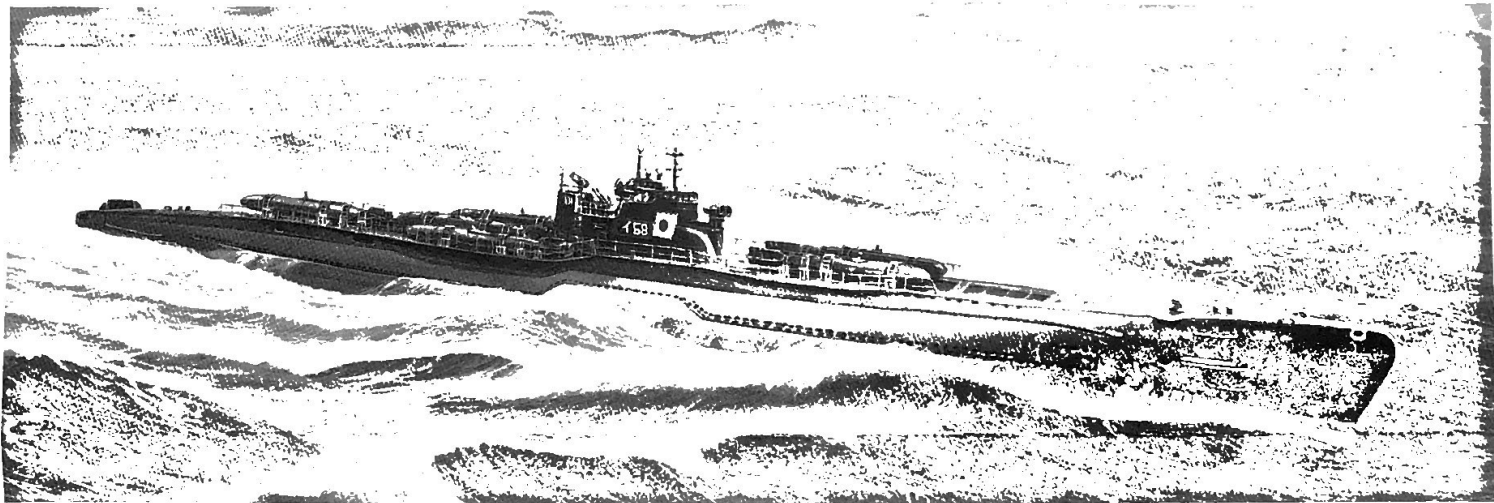


I-58 LATE VERSION JAPANESE SUBMARINE

ウォーターラインシリーズ NO.435
日本潜水艦 伊-58 後期型



WATER LINE SERIES

日米両海軍が総力を結集して激戦を繰り広げた太平洋戦争。その中でも潜水艦も戦局に大きな影響を与えました。大戦終了までに日本の潜水艦によって撃沈されたアメリカ海軍艦艇と商船が200隻あまりだったのに対し、アメリカの潜水艦は日本海軍艦艇と商船1300隻以上を撃沈、日本の海上輸送ルートに大きな打撃を与え、日本海軍を圧倒したのです。この中で空母ワスプを撃沈した伊-19、巡洋艦ジュノーを撃沈した伊-26などと並んでアメリカ海軍に一矢報いたのが、太平洋戦争終結直前にアメリカ重巡洋艦インディアンポリスを撃沈した日本海軍潜水艦伊-58です。

伊-58は、太平洋戦争中の日本潜水艦隊の主力となった乙型潜水艦29隻の最後の1隻として登場しました。この乙型潜水艦は甲型、丙型とともに昭和12年、日本海軍の第3次艦艇補充計画の中で建造が決定され、旗艦施設と通信能力を重視した甲型、魚雷兵装を強化した丙型に対し、遠距離偵察能力が重視されてきました。これら3種類の潜水艦はいずれも大型で長大な航続力と重武装を備え、さらに甲型と乙型には偵察用水上機が格納されていました。これは艦隊決戦を前にして潜水艦が索敵を行うとともに敵主力艦に攻撃を加え、戦力を事前に弱めるという日本海軍の潜水艦運用方針に基づくものです。

伊-58は乙型の戦時急造タイプである伊-54型の3番艦として昭和19年9月横須賀工廠で竣工しました。エンジンはそれまでの11,000馬力艦本式1号甲から生産の容易な4,700馬力の艦本式22号10型ディーゼルに変更、水上速度は低下しましたが、航続距離は16ノット航行時で14,000カイリから21,000カイリ(約39,000km)へと向上しています。また22型対水上レーダーと13型対空レーダー

Aiming to control the Pacific region, both the US and Japanese navies of the World War II era employed an array of deadly submarines. While the main objective of the US subs was to destroy enemy supply lines, their Japanese counterparts were designed to operate in fleet warfare. By the end of the conflict, about 200 US Navy warships and shipping vessels had been sunk by Japanese submarines. In contrast, over 1300 Imperial Navy vessels were sunk by US submarines, which dealt a vicious blow to the supply lines of the Japanese. However, some major victories were attained by these submarines, including the sinking of the aircraft carrier Wasp by the I-19 and the sinking of the heavy cruiser Indianapolis by the I-58 just before the close of the war.

The I-58 was the last vessel to be produced of the scouting class of subs, which was the main class of the Japanese Navy. The scouting class of submarines, along with the headquarters and attack classes, were constructed under the Third Naval Replacement Program in 1937. While the function of the headquarters class was to act as a flagship and communications relay center, the attack class was heavily equipped with torpedoes for strikes against enemy warships. The role of the scouting class subs such as the I-58 was to locate and attack key warships of the enemy, dealing a preemptive blow and weakening an oncoming fleet. The I-58 was laid down in Yokosuka Navy Yard in September 1940. It displaced 2,140 tons standard, 2,607 tons submerged

も搭載され、艦橋などにはソナーの超音波を吸収する特殊塗料が塗布されていました。

さらに伊-58は人間魚雷回天の母艦としての任務も課せられることとなり、まず艦装時に4基、後に2基が追加され、最終的に6基の回天を甲板上に搭載していました。回天は93式酸素魚雷をベースとして操縦装置と潜望鏡を備え、先端部分に1,550kgの爆薬を充填した一人乗りの特攻兵器です。

歴戦の潜水艦艦長、橋本以行(もちつら)中佐が指揮する伊-58は、昭和19年12月に回天特別攻撃隊金剛隊の1艦としてグアム方面へ、また翌4月には沖縄方面へと出撃。そして終戦間近の7月17日、再び瀬戸内海の母港を出港して太平洋に向かいました。奇しくもこの同じ日にインディアンポリスがサンフランシスコ港を出港、極秘命令により原子爆弾の重要部品をB29基地のあるテニアン島に輸送した後、次の目的地であるレイテ島へ向かいました。そして7月29日深夜、パラオ諸島の北方で直進針路をとるこのアメリカ海軍大型艦艇を発見した伊-58は翌30日零時過ぎに通常魚雷6発を発射し、2発が艦首と艦橋付近に命中、わずか12分後にインディアンポリスは沈没したのです。その後、伊-58は敵輸送船団に対する最後の回天攻撃を行った後に母港へ帰還、終戦を迎えました。乙型29隻の中でこの伊-58と伊-36の2隻のみが激戦をくぐり抜け、終戦まで撃沈を免れたのです。

伊-58潜水艦主要要目

基準排水量：2,140トン 全長：108.70m 最大幅：9.30m 乗員数：94名
武装：25mm連装砲×1基 53cm魚雷発射管×6門 水上速度：17.7ノット
安全潜航深度：100m

回天主要要目

全長：14.75m 直径：1m 航続距離：43km(速度20ノット時)
安全潜航深度：80m

and boasted an overall length of 108.7m. The I-58 was capable of speeds of up to 17.75 knots surfaced and 6.5 knots submerged. Its maximum range was 21,000 nautical miles at 16 knots surfaced and 105 nautical miles at 3 knots submerged. The I-58 carried a Type 0 small reconnaissance seaplane E-14 (Glen) and a catapult to launch it. The primary weaponry of the I-58 consisted of six torpedo tubes, three on each side of the bow. However, it also served as the mother ship for the Kaiten human torpedoes. These one-man special attack subs used the type 93 oxygen torpedoes as a base, but were equipped with a steering system, periscope, and 1550kg explosive tip. Perhaps the greatest victory ever scored by a Japanese submarine happened late on the night of July 30th 1945, at the hands of the veteran captain of the I-58, Lieutenant Commander Mochitsura Hashimoto. He detected what appeared to be a New Mexico class battleship, but which was actually the heavy cruiser Indianapolis, which had just dropped off material for an atomic bomb in Tinian. The captain decided to attack with a salvo of six regular torpedoes rather than the Kaiten human torpedoes. After seventy-five seconds, two of those torpedoes struck the cruiser, ripping out chunks of the ship's underside with massive explosions. The Indianapolis sunk about fifteen minutes later. The I-58 duly returned to her home port of Kure on August 14th, 1945, one day before the war finally ended.

注意

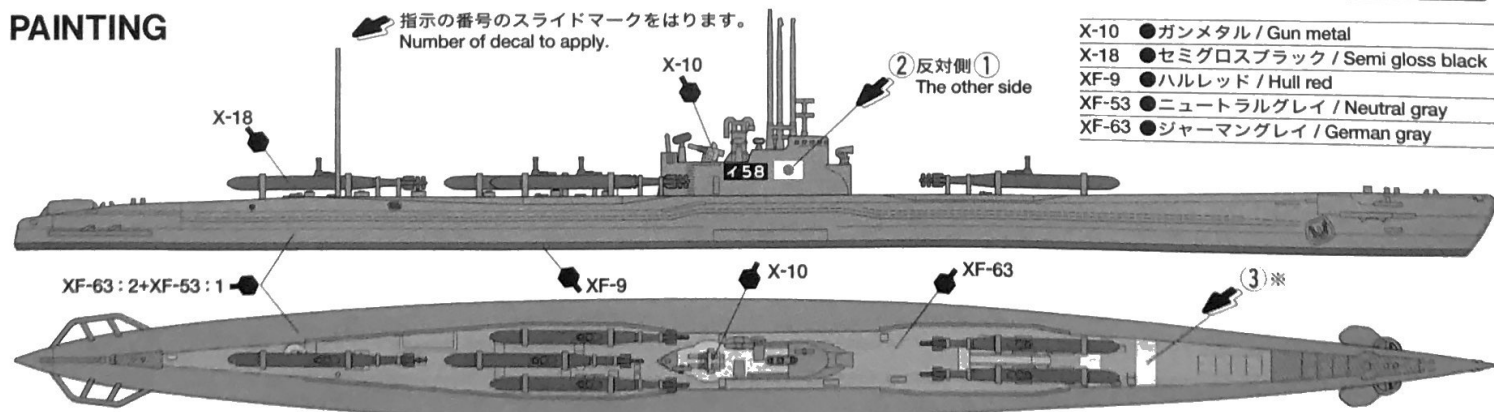
●作る前に説明書をよくお読み下さい。また、小学生などの低年齢の方が組み立てるときは、保護者の方もお読み下さい。●工具の使用には十分注意して下さい。特にナイフ、ニッパーなどの刃物によるケガ、事故に注意して下さい。●接着剤や塗料を使用する時はそれぞれの注意書をよく読み、指示に従って正しく使用して下さい。また、使用する時は室内の換気に十分注意して下さい。●小さなお子様のいる場所での作業はしないで下さい。小さな部品の飲み込みや、ビニール袋をかぶっての窒息など危険な状況が考えられます。

CAUTION

●Read carefully and fully understand the instructions before commencing assembly. A supervising adult should also read the instructions if a child assembles the model. ●When assembling this kit, tools including knives are used. Extra care should be taken to avoid personal injury. ●Read and follow the instructions supplied with paints and /or cement, if used (not included in kit). ●Keep out of reach of small children. Children must not be allowed to suck any part, or pull vinyl bag over the head.

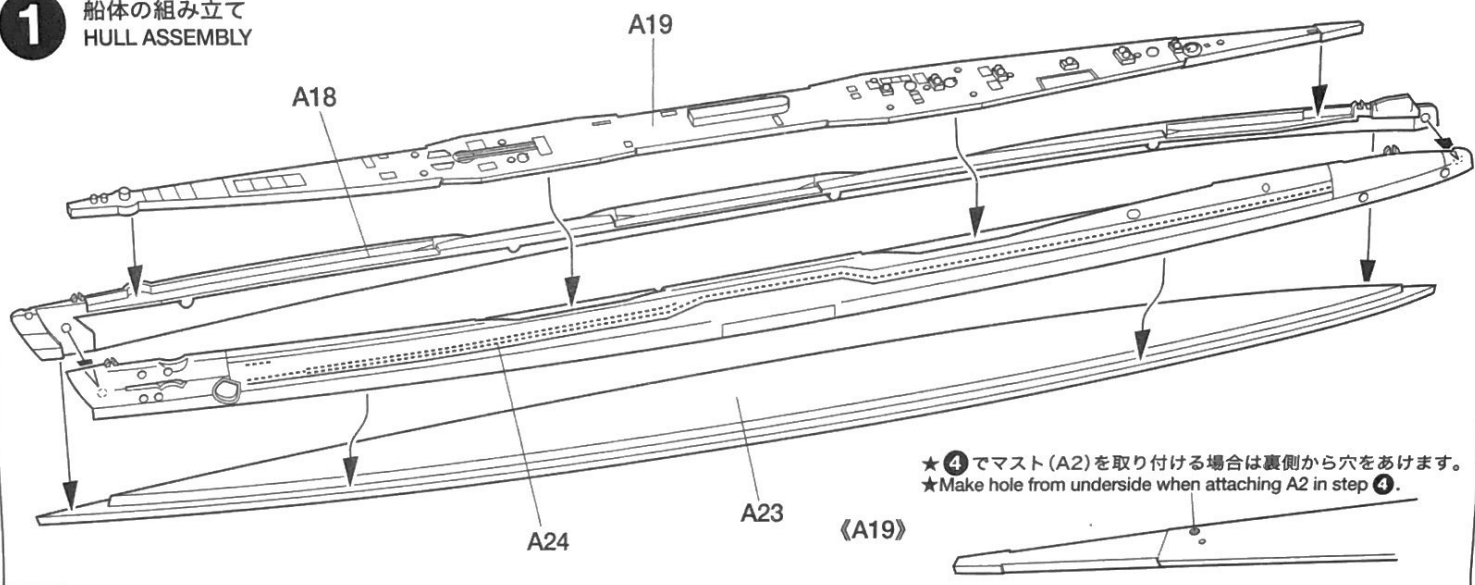
PAINTING

指示の番号のスライドマークをはります。
Number of decal to apply.

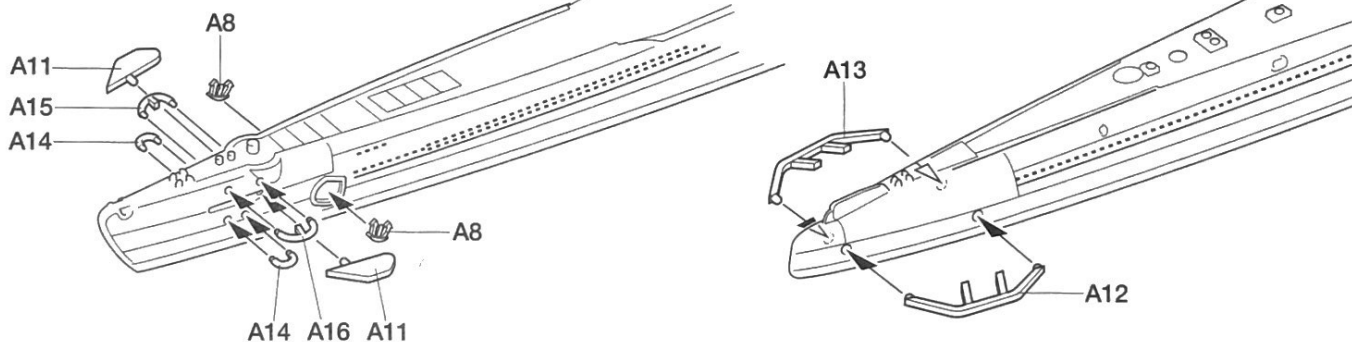


※味方識別用の白線で、大戦末期には無いものが多い。
※(3)は band for identification. Attach as you wish.

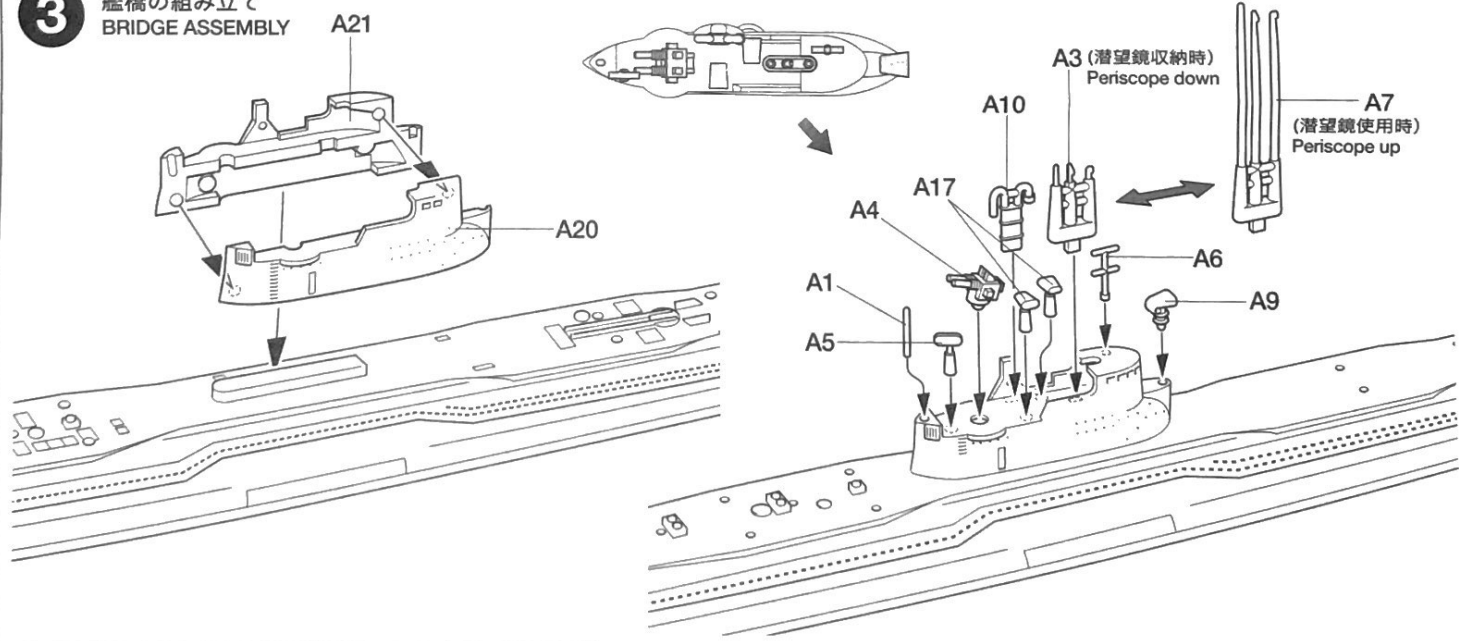
1 船体の組み立て HULL ASSEMBLY



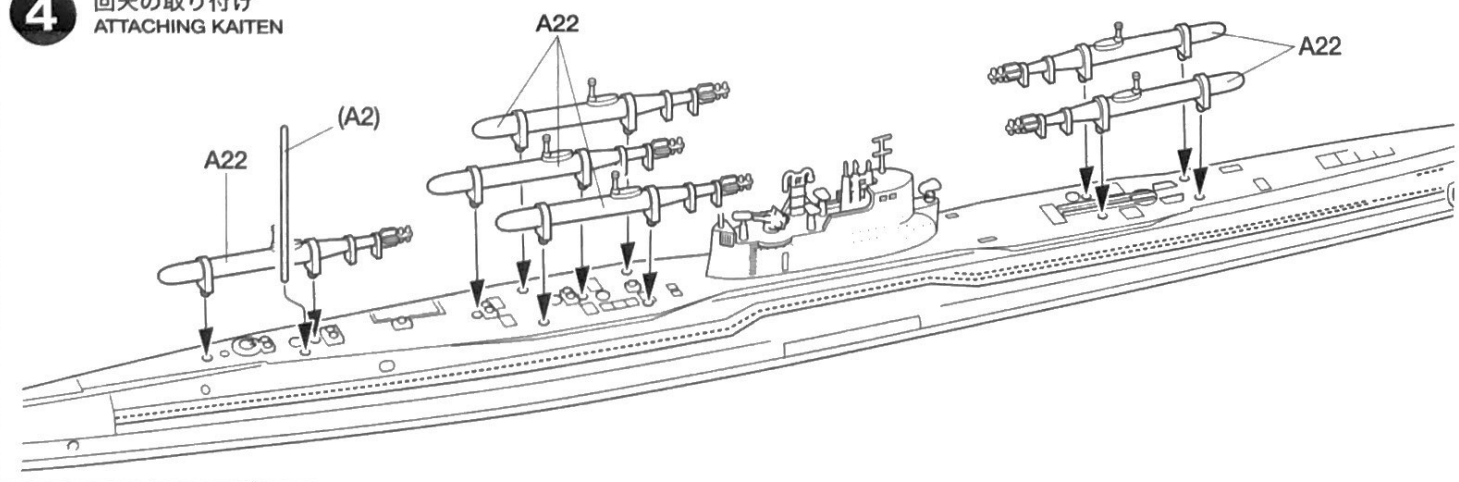
2 船首、船尾の組み立て BOW/STERN ASSEMBLY



3 艦橋の組み立て BRIDGE ASSEMBLY



4 回天の取り付け ATTACHING KAITEN



万一不良部品、不足部品などありました場合には、当社カスタマーサービス係までご連絡下さい。

《お問い合わせ番号》

静岡 054-283-0003

東京 03-3899-3765 (静岡へ自動転送)

営業時間/平日(月～金曜日) ▶ 8:00～20:00

土、日曜日、祝日 ▶ 8:00～17:00

※〈ウォーターラインガイドブック〉をご利用下さい。

TAMIYA
株式会社タミヤ
静岡市原田原3-7 〒422-8610

31435 WL I-58 Submarine Late Version (1053266)