

**FRANK-MODELLBAU**  
**D-7470 ALBSTADT 1**

Ebingen, Obere Vorstadt 21

## Rekordflugzeug

# Messerschmitt Me 209 V-1

Maßstab 1 : 72

Nr. FM-15

### Messerschmitt Me 209V1, Me 209V2, Me 209V3.

Ende 1937 begannen im Messerschmitt Projektbüro unter der Bezeichnung Messerschmitt Me P.1059 die Entwurfsarbeiten an einen speziell auf Rekordzwecke zugeschnittenen Tiefdecker. Mit diesen sollte versucht werden, den absoluten Geschwindigkeitsrekord für Deutschland zu erringen. Drei Prototypen wurden gebaut. Sie erhielten die Bezeichnung Me 209.

Der erste Prototyp, die Me 209V1 Werks-Nr. 1185 ( D-INJR ), startete am 1.8.1938 unter Dr. Wurster zum ersten Flug. Ihr folgte am 8.2.1939 die Me 209V2, Werks-Nr.1186 ( D-IWAH ). Die äußerst schwierig zu fliegenden Maschinen waren während der Erprobungszeit mit einem normalen Daimler Benz DB 601A Motor ausgerüstet. Am 4.4.1939 wurde die Me 209V2 bei einer Notlandung zerstört.

Für den vorgesehenen Rekordflug erhielt die Me 209V1 einen hochgezüchteten DB 601 ARJ Motor, der kurzzeitig eine Leistung von 1800 PS erbrachte. Am 26.4.1939 gelang es Flugkapitän Fritz Wendel auf der Me 209V1, nach mehreren Ansätzen, den Weltgeschwindigkeitsrekord mit 755,138 km/h nach Deutschland zu holen. Diese Leistung wurde offiziell erst am 16.August 1969 durch eine Grumman F8F-2 Bearcat überboten.

Einen Monat nach diesen Rekordflug startete die Me 209V3 Werks-Nr.1187 ( D-IVFP ), zum Erstflug. Im Verlauf der Erprobung wurde die Tragfläche der Me 209V1 geändert. Die Me 209V2 erhielt eine geänderte Kanzel.

Der Kriegsbeginn machte weitere Rekordversuche unmöglich.

Die Reste der Me 209V1 ( Rumpf ohne Motor ) besitzt das polnische Luftfahrt-Museum in Krakau. Sie sind dort abgestellt und befinden sich in einen bedauerlichen Zustand.

Abmessungen Me 209V1, V2, V3: Länge = 7,240 m ; Spannweite = 7,800 m

### Bauanleitung :

Allgemeines. Teile dicht neben der Kante ausschneiden. Auf einer ebenen Fläche mit Schmirgelpapier auf die in der Zeichnung angegebene Stärke planschleifen. Fügstellen nach dem Kleben spachteln und verschleifen.

Rumpf. Rumpfhälften zusammenkleben. Inneneinrichtung nach Zeichnung anfertigen und einkleben. Rumpfspitze mit Propeller und Spinner einbauen. Höhenleitwerk an das Seitenleitwerk kleben. Schleifsporn anfertigen und ankleben.

Tragflächen. Die gewünschten Tragflächen zusammenkleben, sauber in den Rumpf einpassen und ankleben.

Fahrwerk. Fahrwerkbeine nach Zeichnung anfertigen und einbauen. Radhälften und Fahrwerksklappen anbringen.

Kanzel auf den Rumpf kleben.

### Farbgebung.

Me 209V1 und V3 glänzend dunkelblau ( Humbrol-Nr.15 oder Revell-Nr.53) über alle Sichtflächen einschließlich Spinner. Beschriftungen in weiß.

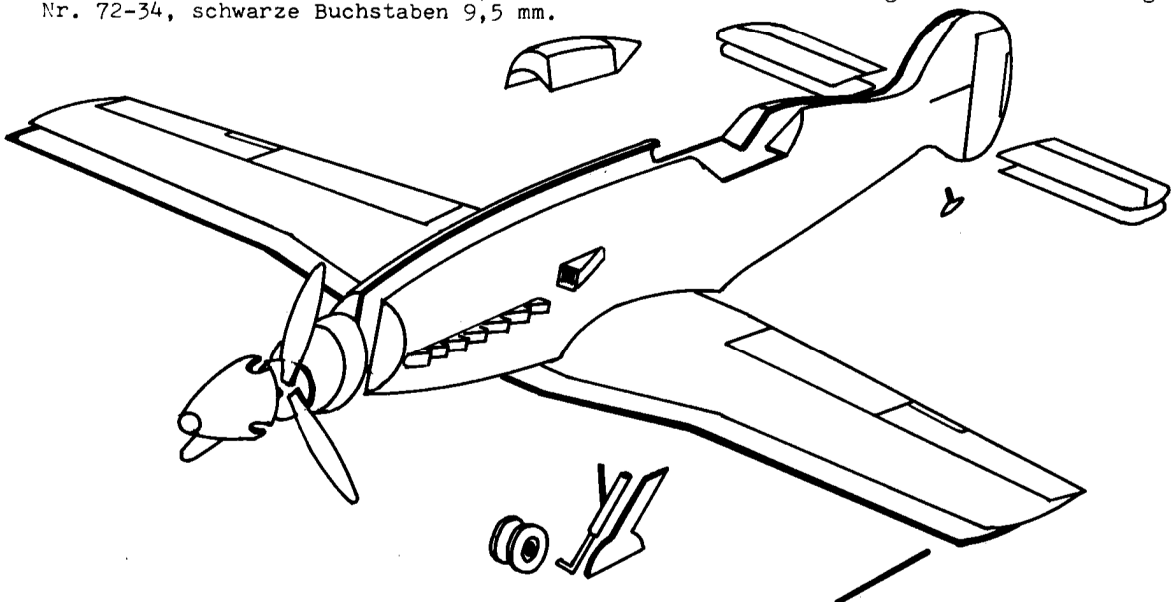
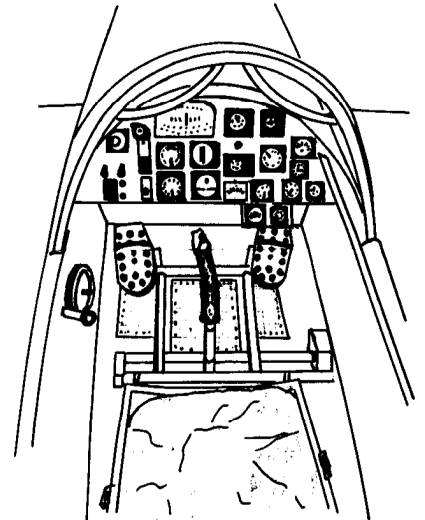
Me 209V2 über alle Sichtflächen einschließlich den Spinner RLM grau 02 ( Humbrol-Nr.HG.6 oder Revell-Nr.79 ). Beschriftungen in schwarz.

Me 209V1, V2, V3. Propeller in halbmatt schwarz. Cockpit-Innenseiten in RLM grau 02. Instrumentenbrett in RLM grau mit schwarzen Instrumenten. Sitzkissen dunkelbraun. Radscheiben halbmatt schwarz. Trittleche am Cockpit-Boden in Aluminium. Hakenkreuzband am Seitenleitwerk in glänzender roter Farbe mit weißem Feld.

### Abziehbilder.

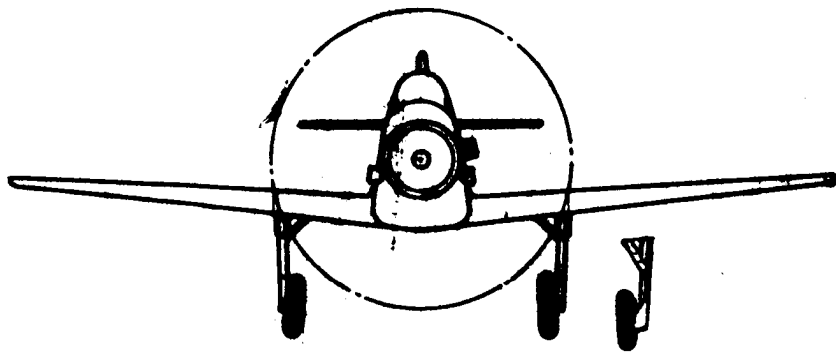
Me 209V1 / V3. Rumpf-Code. Micro-Scale Nr.72-29, weiße Buchstaben 6 mm. Tragflächenbeschriftung. Micro-Scale 72-35, Buchstaben 9,5 mm.

Me 209V2. Rumpf-Code. Micro-Scale Nr.72-28, schwarze Buchstaben 6 mm. Tragflächenbeschriftung. Micro-Scale Nr. 72-34, schwarze Buchstaben 9,5 mm.

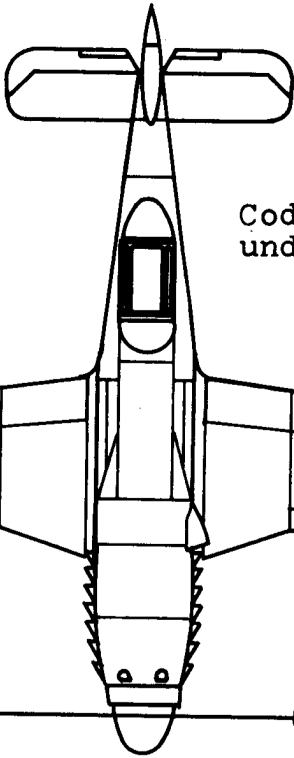




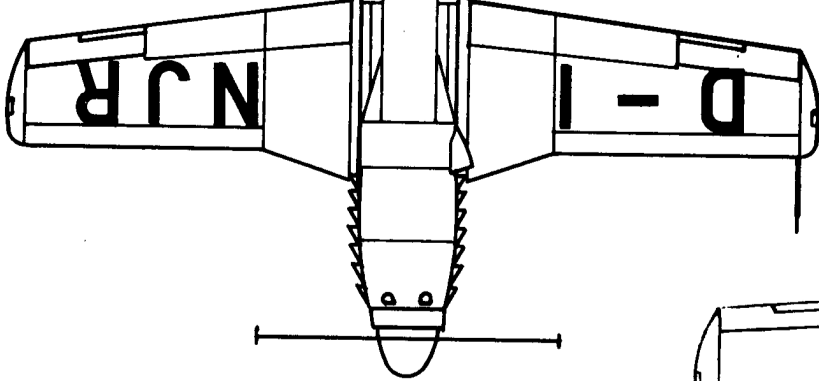
Kanzel Me 209V2



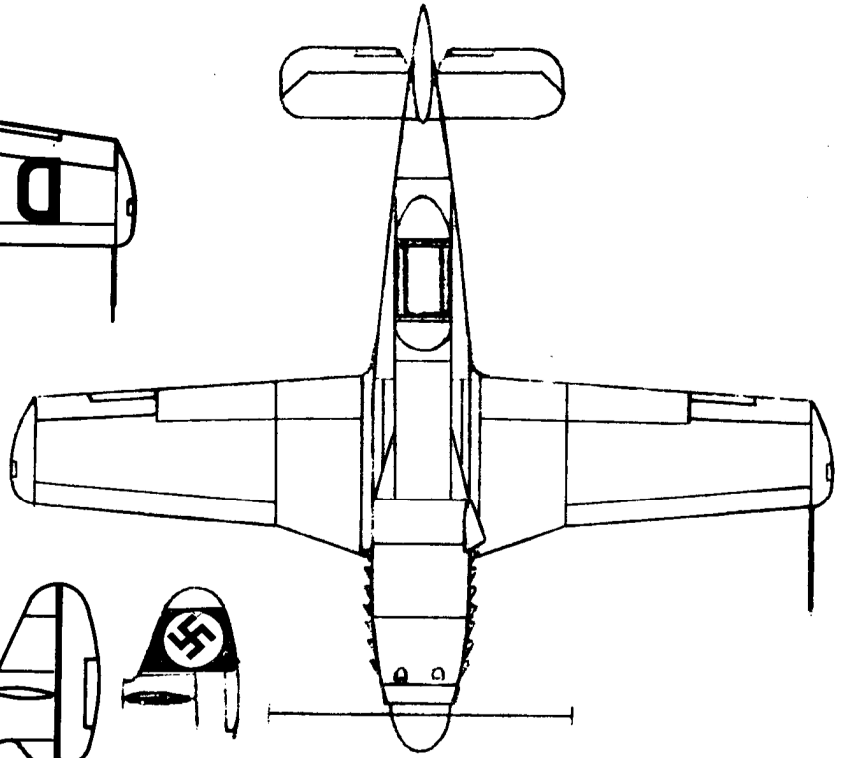
Die Me 209V1 wurde mit und ohne Fahrwerksabdeckungen geflogen.



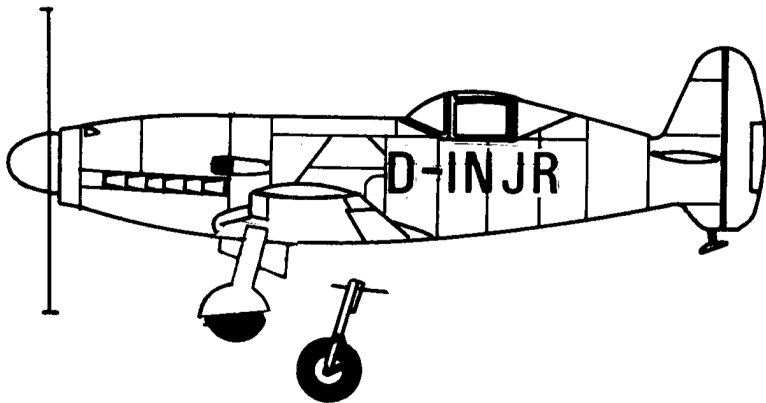
Code auf Tragflächenober- und Unterseiten.



Me 209V1 April 1939



Me 209V1 mit geänderten Tragflächen.



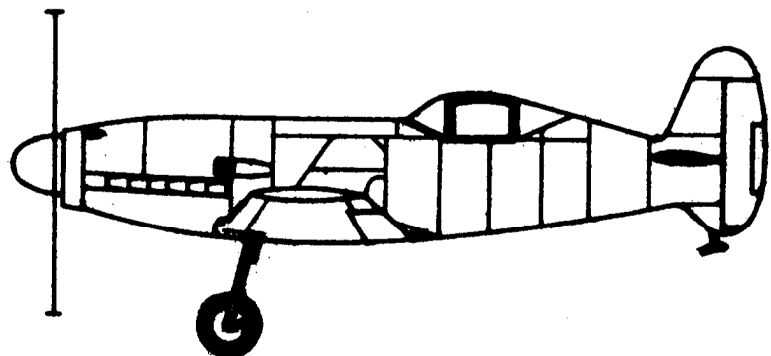
Instrumententafel

Abdeckplatte

Steuerknüppel

Schalensitz mit Polster

Bodenplatte



Me 209 V1