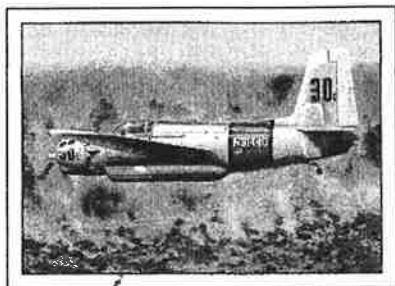


GRUMMAN AF-2S

"FIREFIGHTING GUARDIAN"



Cat.# 72303

масштаб 1/72 scale

Двигатель \ Powerplant: P&W R-2800-48W Double Wasp radial engine
Вес \ Weight: 6,615 kg empty, 11,340 kg loaded
Размеры \ Dimensions: wingspan 18.5 m, length 13.2 m, height 4.93 m
Характеристики \ Performance: max. speed 507 KPH, ceiling 9,900 m, range 2,415 km

AF Guardian был разработан в качестве замены поисково и ударного самолета TBF Avenger. Navy заказало компании Grumman Aerospace Corporation модифицировать разрабатываемый ею бомбардировщик XTБ3F-1. Новый самолет был классифицирован как противолодочный самолет "охотник-убийца". Первый прототип взлетел 19 декабря 1945 г. Производилось два варианта Гвардиана: AF-2S для торпедно-бомбовых ударов и AF-2W с большим подфюзеляжным радаром. Разработанные для работы в паре, член команды AF-2W "охотник" с экипажем 4 чел. был невооружен и мог нести подкрыльевые подвесные топливные баки и узнавался по большому подфюзеляжному обтекателю навигационно-поискового радара APS-20 под кабиной. AF-2S "убийца" с экипажем 3 чел. мог нести боевую нагрузку до 1800 кг, включая глубинные и авиационные бомбы, или торпеду во внутреннем бомбоотсеке а также 6 12,5 см (5 дюймов) высокоскоростных авиационных ракет (HVAR), размещаемых на подкрыльевых пилонах. На AF-2S также подвешивались навигационно-поисковый радар AN/APS-31 под правой консолью крыла, а мощный поисковый проектор AN/AVQ-2 под левой; акустические буи сбрасывались из контейнеров, установленных под центропланом.

Гвардиан был самым большим одномоторным поршневым самолетом когда-либо использовавшимся Navy. Он был оснащен звездообразным двигателем P&W R-2800-48W мощностью 2400 л.с. и большим четырехлопастным пропеллером.

Вторая версия AF-2S была построена в начале 1952 г., и отличалась наличием консоли "детектора магнитных аномалий (MAD)" по правому борту фюзеляжа. Этот вариант был назван "AF-3S" и 40 машин было построено. Последний Гвардиан был поставлен в марте 1953 г., а общее количество всех вариантов построенных машин составило 389 шт., включая прототипы. В начале 1953 г. Гвардианы начали вытесняться новыми самолетами S2F-1 Tracker и 31 августа 1955 г. история Гвардианов в боевых частях закончилась. Самолеты начали постепенно переводить в резервные части американских U.S. Часть Гвардианов оказалась в гражданских руках и продолжала нести службу в качестве "пожарников", некоторые из них нашли свое место в музеях.

The AF Guardian was developed as a replacement for the Navy's TBF Avenger anti-submarine search & strike aircraft. The Navy ordered Grumman Aerospace Corporation to modify the developing XTБ3F-1 bomber. The new plane was to be classified as "hunter-killer" carrier based anti-submarine (ASW) aircraft. The first prototype flew on 19 December 1945. Two variants of the Guardian were produced: The AF-2S for torpedo or bombing missions and the AF-2W with the large ventral radar. Designed to work in pairs, the AF-2W "hunter" member of the team had a crew of four and was unarmed, though it could carry underwing drop tanks, and had a large radome for the APS-20 search radar mounted on the belly under the cockpit. The finlets were to provide lateral stability, which was affected by the radome. The AF-2S "killer" member of the team had a crew of three and could carry up to 1,800 kilograms (4,000 pounds) of munitions, including depth charges, bombs, or a homing torpedo in the bombbay, plus 12.7 centimeter (5 inch) "high velocity air rockets (HVARs)" mounted on underwing pylons. The AF-2S mounted APS-30 targeting radar in a pod under the right wing, a searchlight in a pod under the left wing, and could also carry sonar buoys.

The Guardian was the biggest single-engine piston aircraft ever flown by the US Navy. It was driven by a P&W R-2800-48W Double Wasp radial engine, providing 2,400 horsepower to a big four-bladed propeller.

A second version of the AF-2S hunter was built beginning in 1952, featuring "magnetic anomaly detector (MAD)" gear with a boom on the right side of the fuselage. This variant was designated the "AF-3S", and 40 were built. The last Guardian was rolled out in March 1953, with a total of 389 of all variants built, including the prototypes. By early 1953, Guardians began to be phased out of front line Navy squadrons in favor of the S2F-1 Tracker, a combined hunter-killer aircraft. August 31, 1955 saw the end of the last operational active Navy squadron. The Guardians had slowly been transferred to U.S. Navy Reserve squadrons and mothballed. A number of Guardians ended up in civilian hands and were apparently used as "water bombers", and some of these aircraft are now on static display in museums.

Рекомендована опытным моделистам

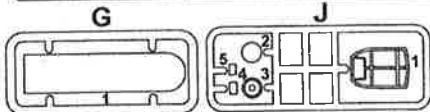
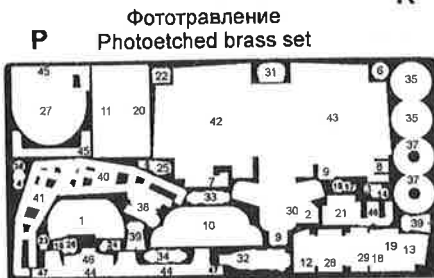
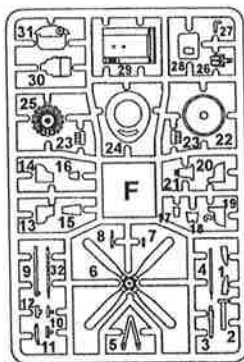
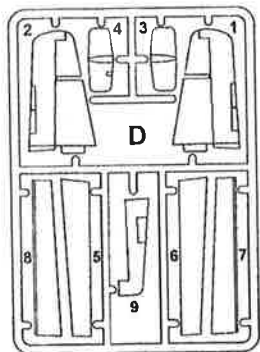
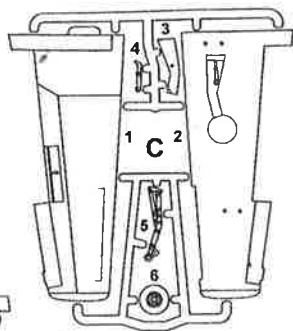
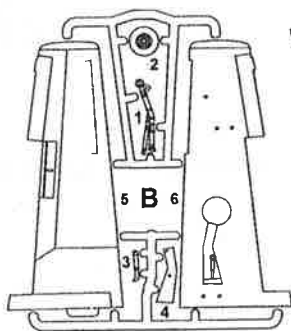
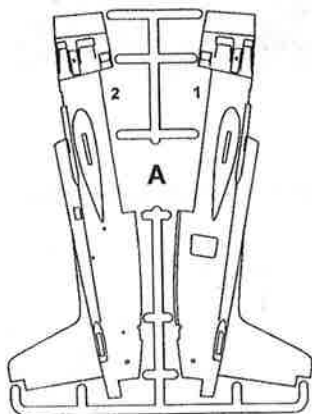


Recommended for experienced modeller

ALC

ВНИМАНИЕ. Внимательно изучите инструкцию перед сборкой. Отделяйте детали с литника при помощи острого резака или пассатижей и зачистите излишки пластика на деталях. Не оглаивайте детали от литника. Собирайте модель в соответствии с порядком сборки, предусмотренным инструкцией. Для пластмассовых деталей используйте клей для пластмассы, а для металлических - цианоакрилатовые клеи типа Супер-момент. Используйте клей аккуратно во избежание повреждения модели. Проверьте правильность соединения деталей перед склейкой. Набор содержит мелкие детали. Не давать маленьким детям.

ATTENTION. Study instruction carefully prior to assembly. Remove parts from the frames with a sharp cutter or nipper and trim away excess plastic. Do not pull of parts. Assemble the parts according to numerical sequence. For plastic parts use special kinds of plastic cement, for metal one use Superglue or other kind like this. Use cement sparingly to avoid damaging the model. Pay attention to proper fitting of each part before cementing. Kit contains small parts. Keep out of reach of young children.

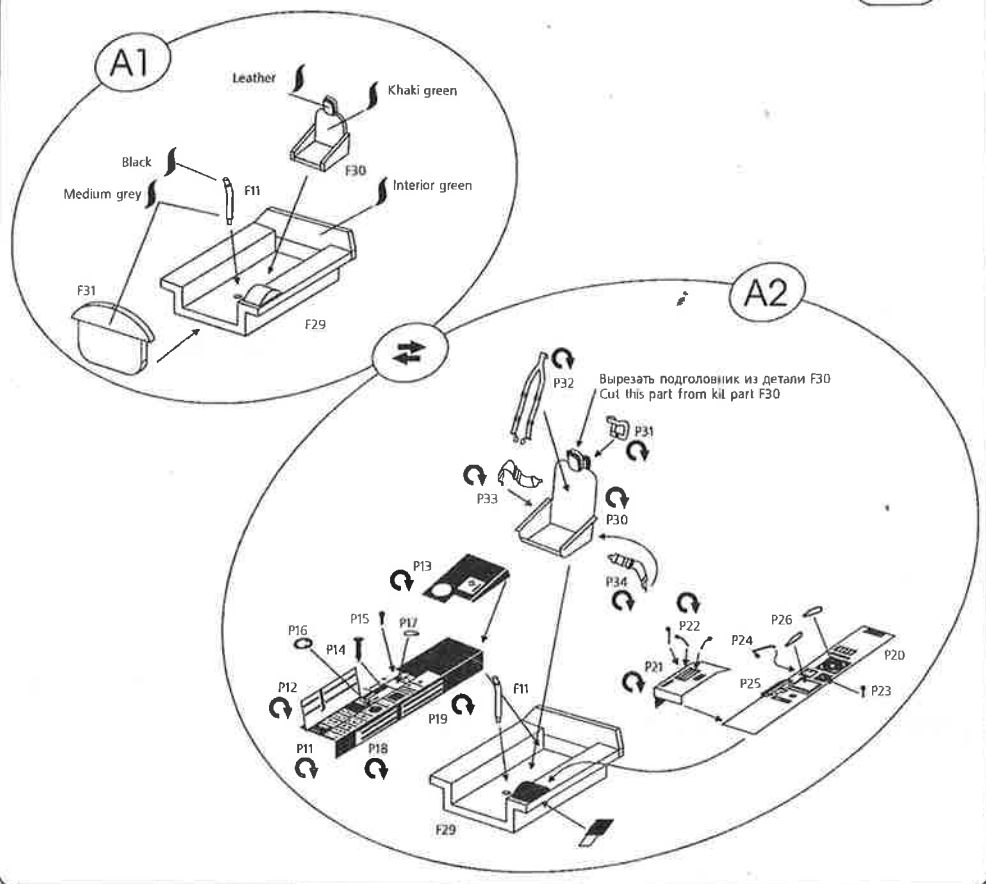


- | | | |
|-----------------------|--|-----------------------|
| Удалить | | Remove |
| Гнуть | | Bend |
| Вариант на выбор | | Variant (your choice) |
| Повторить симметрично | | Opposite side |
| Окрасить в цвет | | Paint color |
| Сверлить | | Drill |
| Декаль | | Decal |



COCKPIT ASSEMBLY

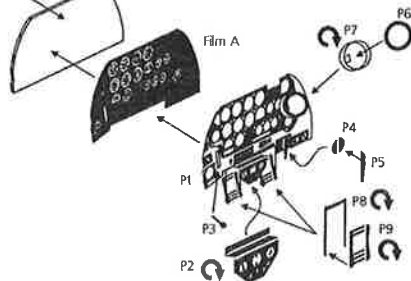
A

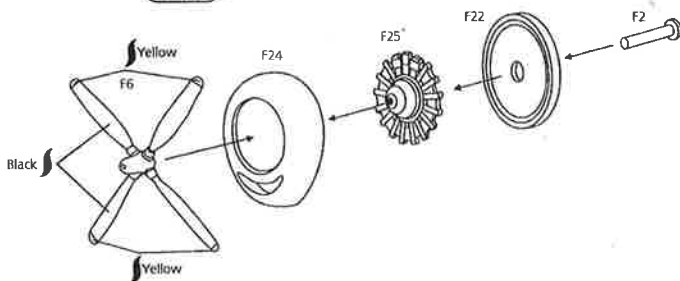
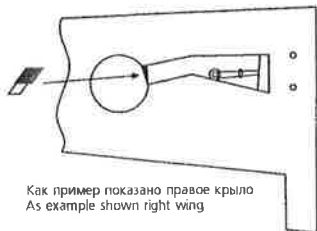


INSTRUMENT PANEL ASSEMBLY

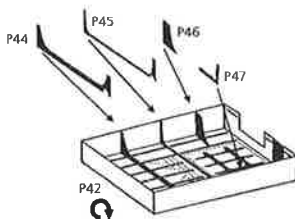
B

пластик, окрашенный белой или серебристой краской
plastic painted white or silver

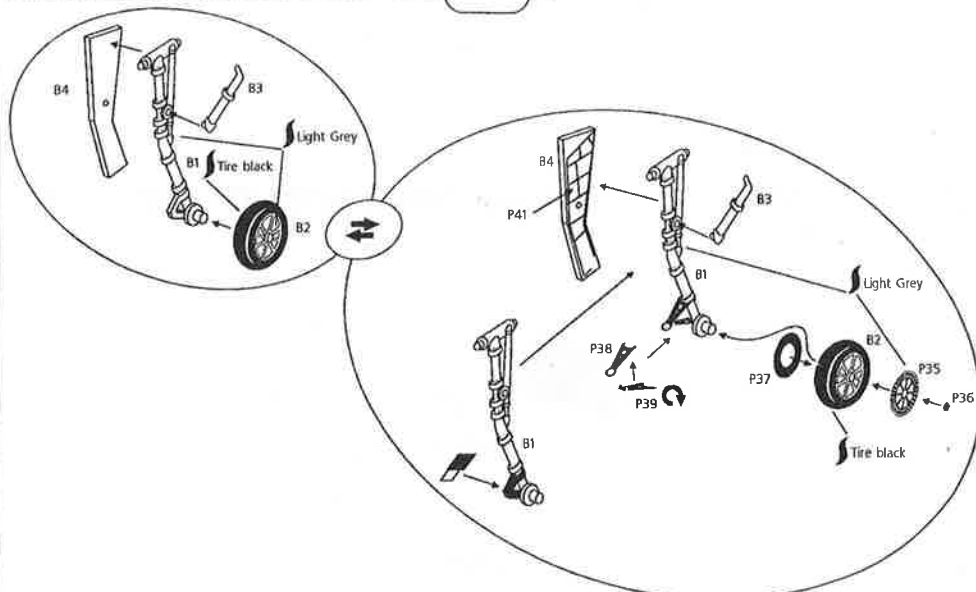


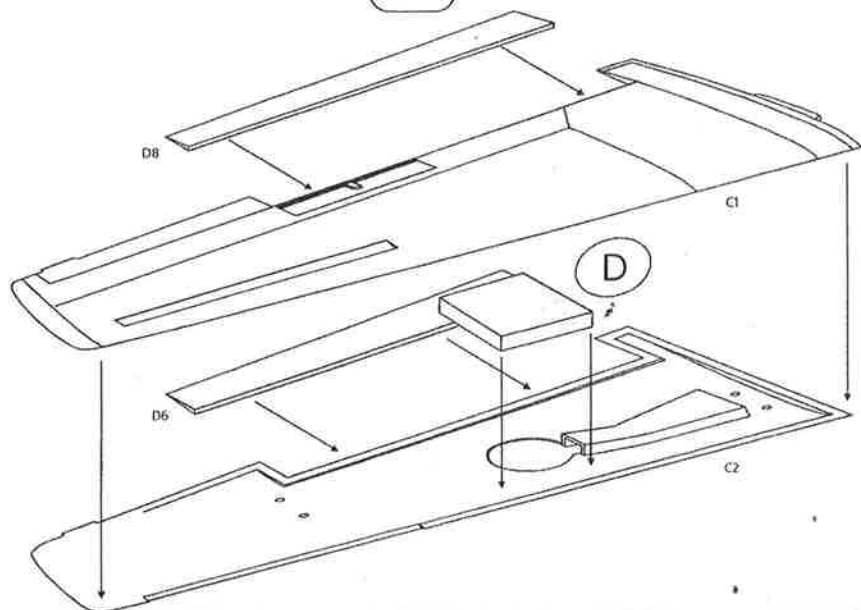
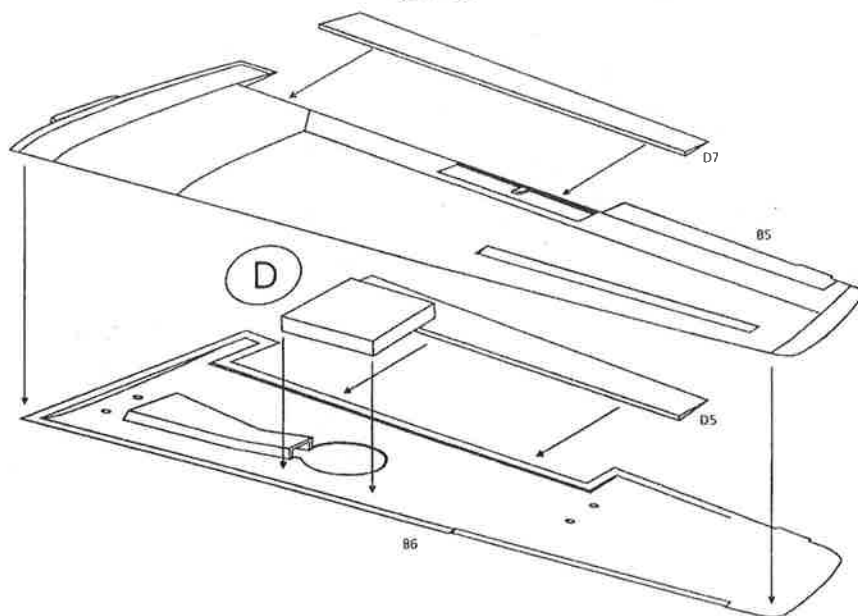
PROP ASSEMBLY**C****WHEEL BAY ASSEMBLY****D**

Как пример показано правое крыло
As example shown right wing



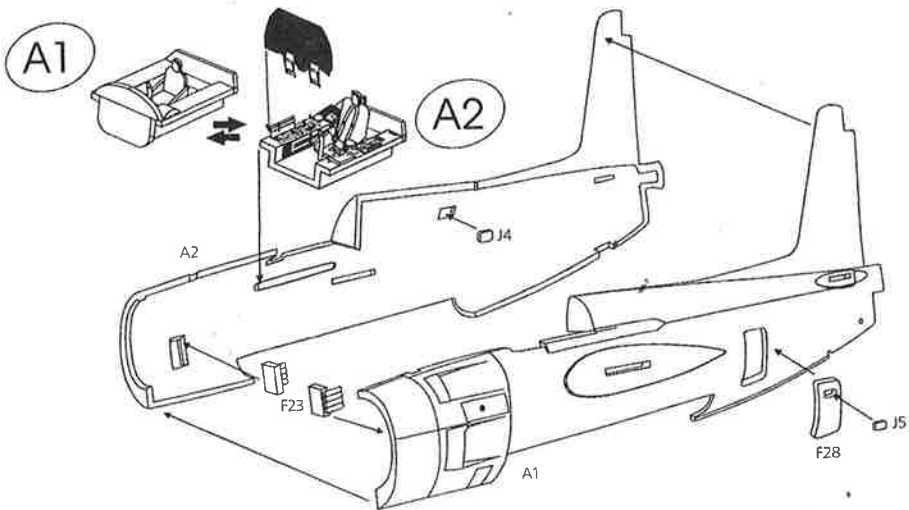
Использовать детали P43, P44, P45, P46, P47 для ниши левого колеса
Use parts P43, P44, P45, P46, P47 for left wheel bay

MAIN GEAR ASSEMBLY *Left***E**

RIGHT WING ASSEMBLY**F****LEFT WING ASSEMBLY****G**

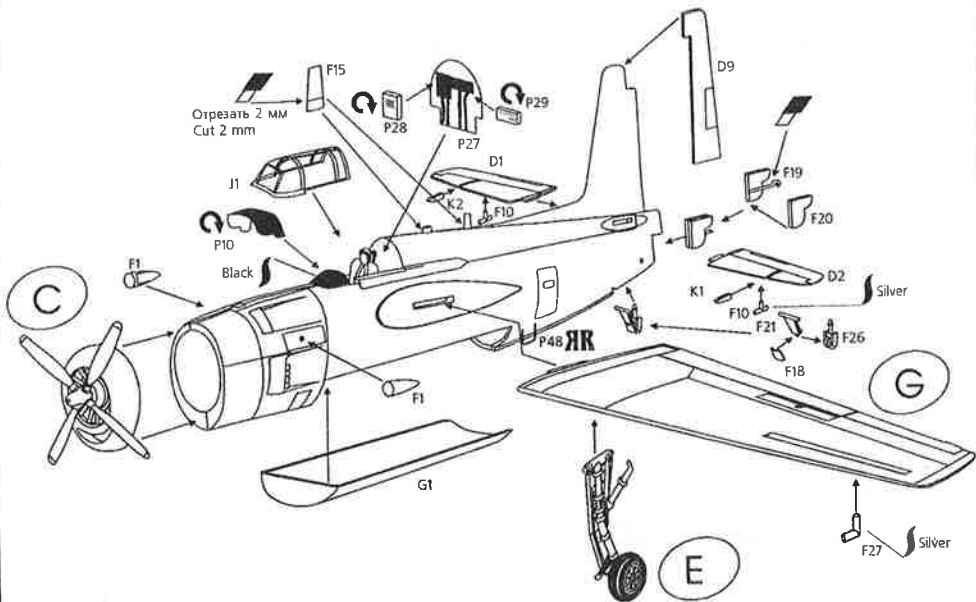
FUSELAGE ASSEMBLY

H



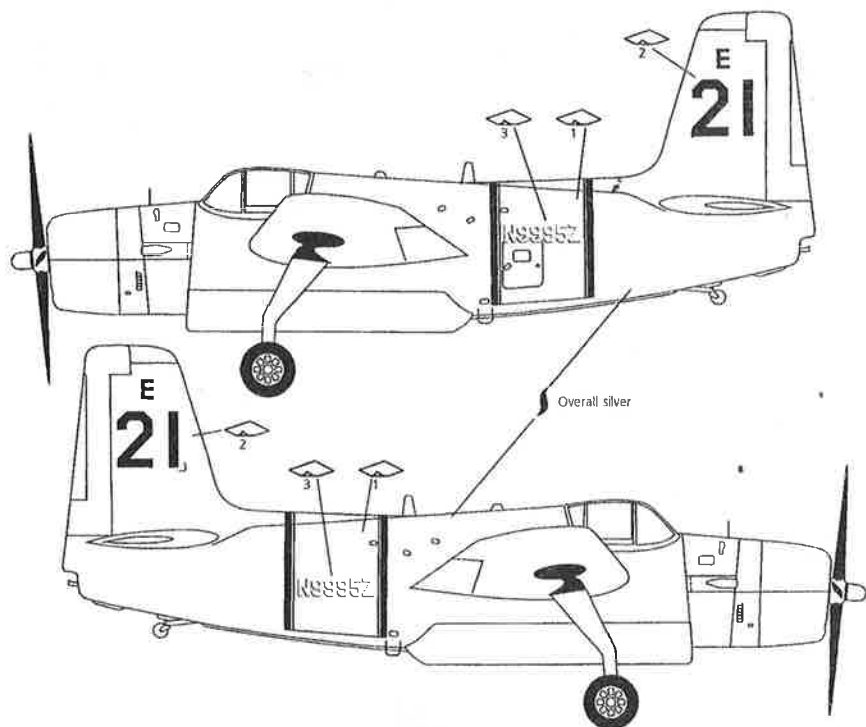
MAIN ASSEMBLY

i



PAINTING AND DECALS GUIDE

- 1 AF-25 Guardian (126792). US Forest service.



- 2 AF-25 Guardian (123100). US Forest service.

