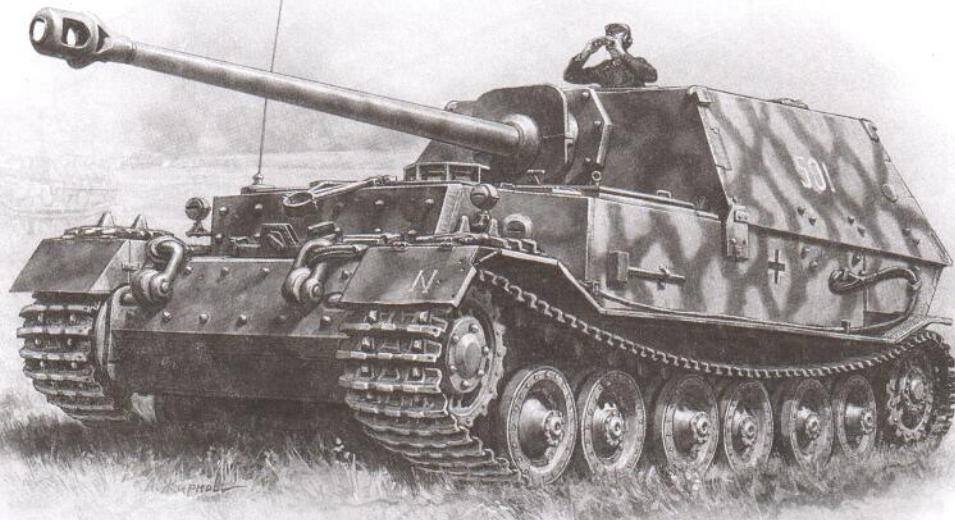


# Немецкий истребитель танков «Фердинанд»



МАСШТАБ 1:72  
SCALE 1:72

№5041



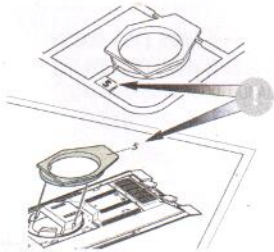
## "Ferdinand" Sd.Kfz. 184 German Tank Destroyer

СДЕЛАНО В РОССИИ  
MADE IN RUSSIA

Строго следуйте инструкции по сборке • Для сборки клей НЕ требуется • Будьте осторожны с мелкими деталями

СБОРКА МОДЕЛИ

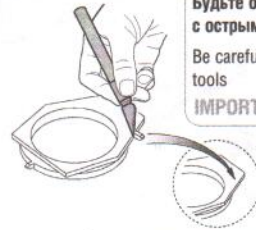
MODEL ASSEMBLY



**ВАЖНО!**  
Чтобы не запутаться в нумерации, отрезайте детали от литника только непосредственно перед самой установкой на модель.  
Cut off parts one by one, remember the part numbers  
**IMPORTANT!**



**ВАЖНО!**  
Не «откусывайте» литник вплотную к детали - отступите примерно на 1 мм.  
Do not cut off part too tight  
**IMPORTANT!**



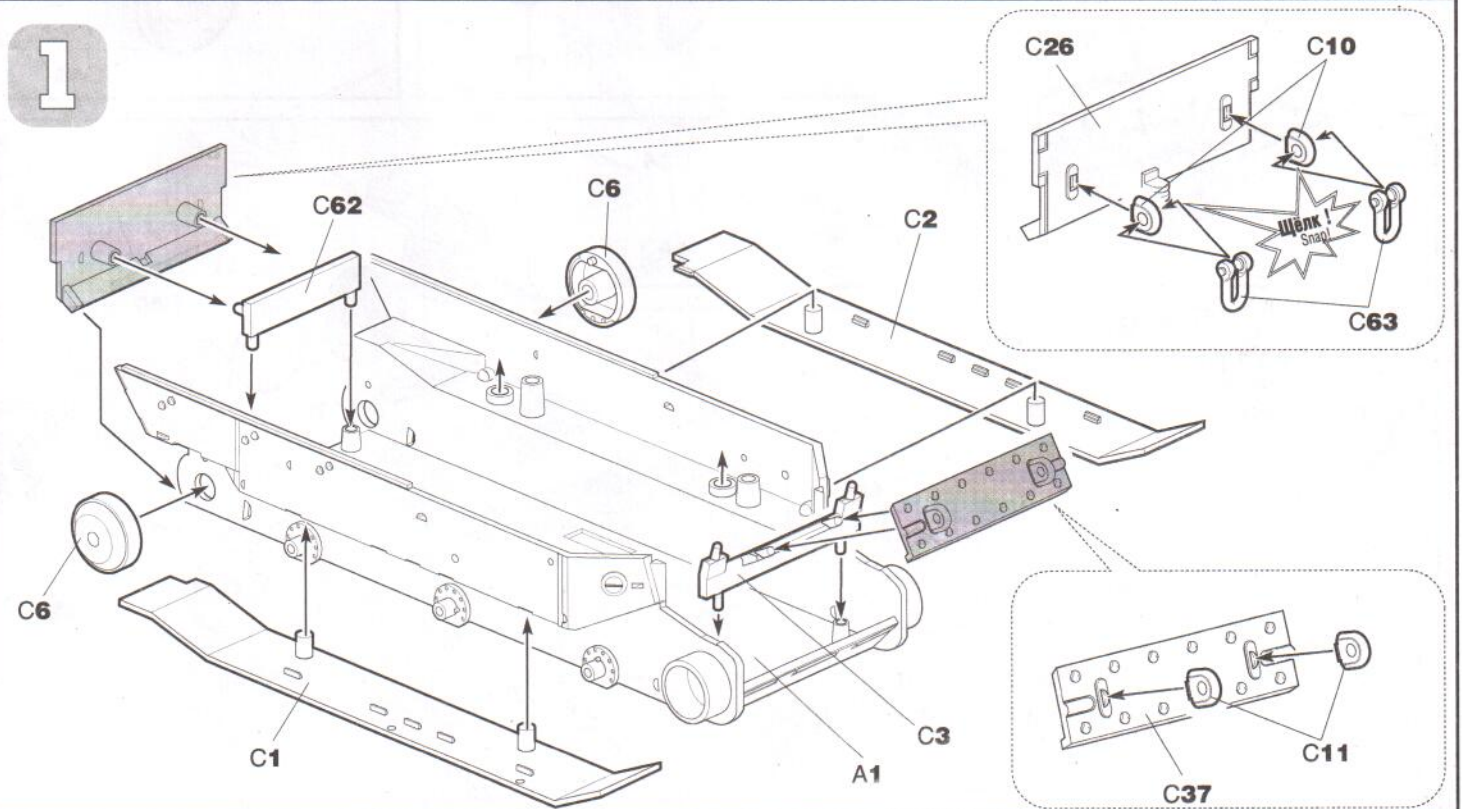
**ВАЖНО!**  
Будьте осторожны при работе с острым инструментом  
Be careful when using sharp tools  
**IMPORTANT!**

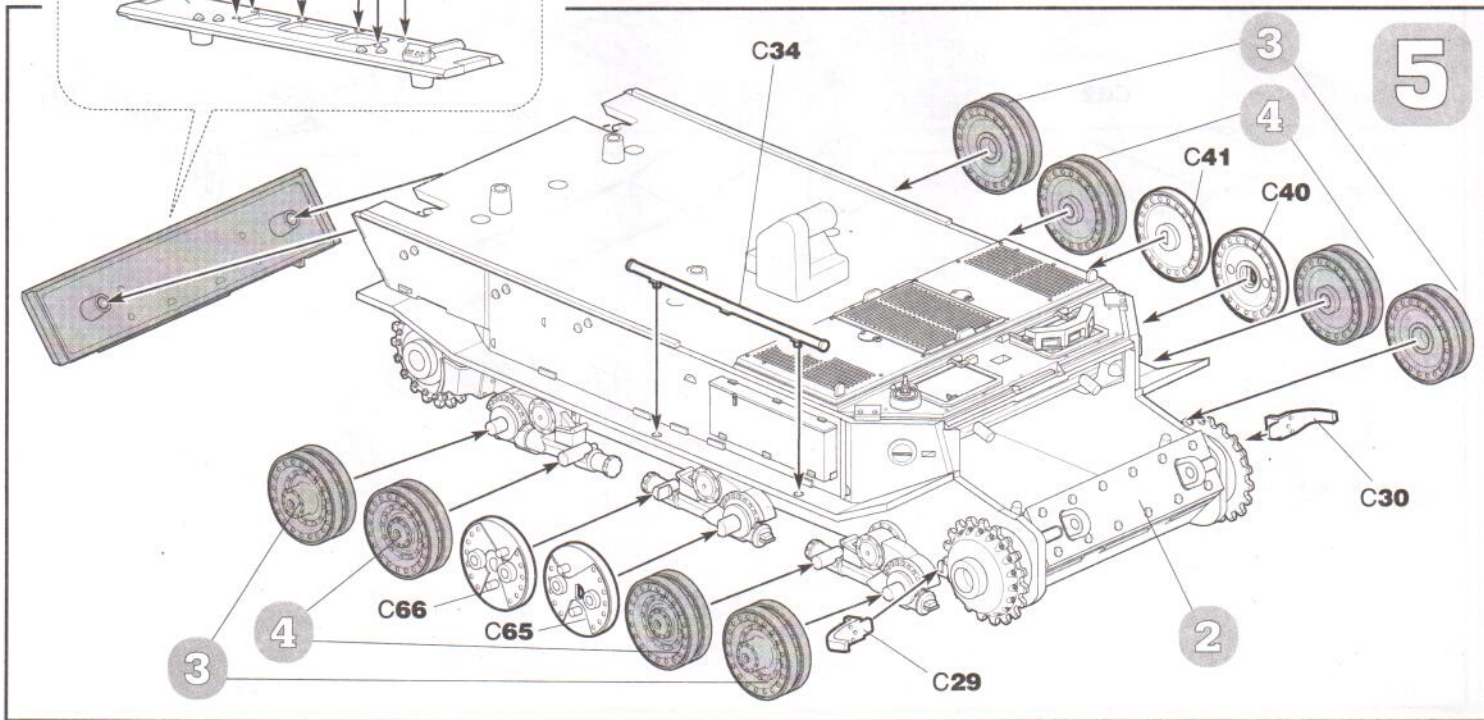
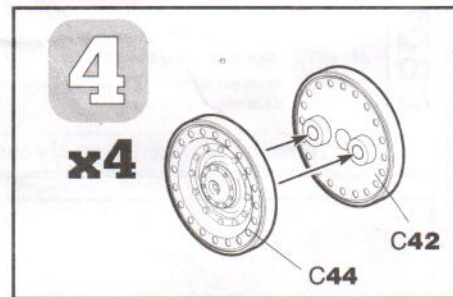
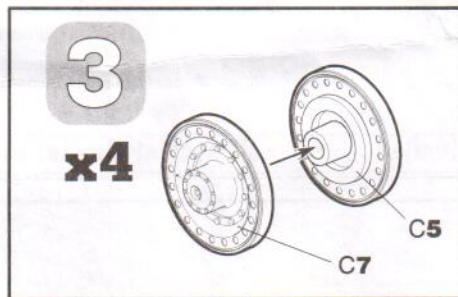
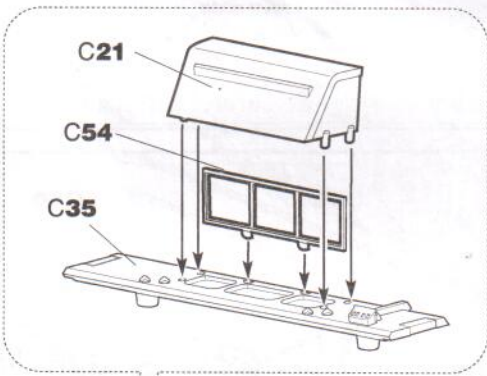
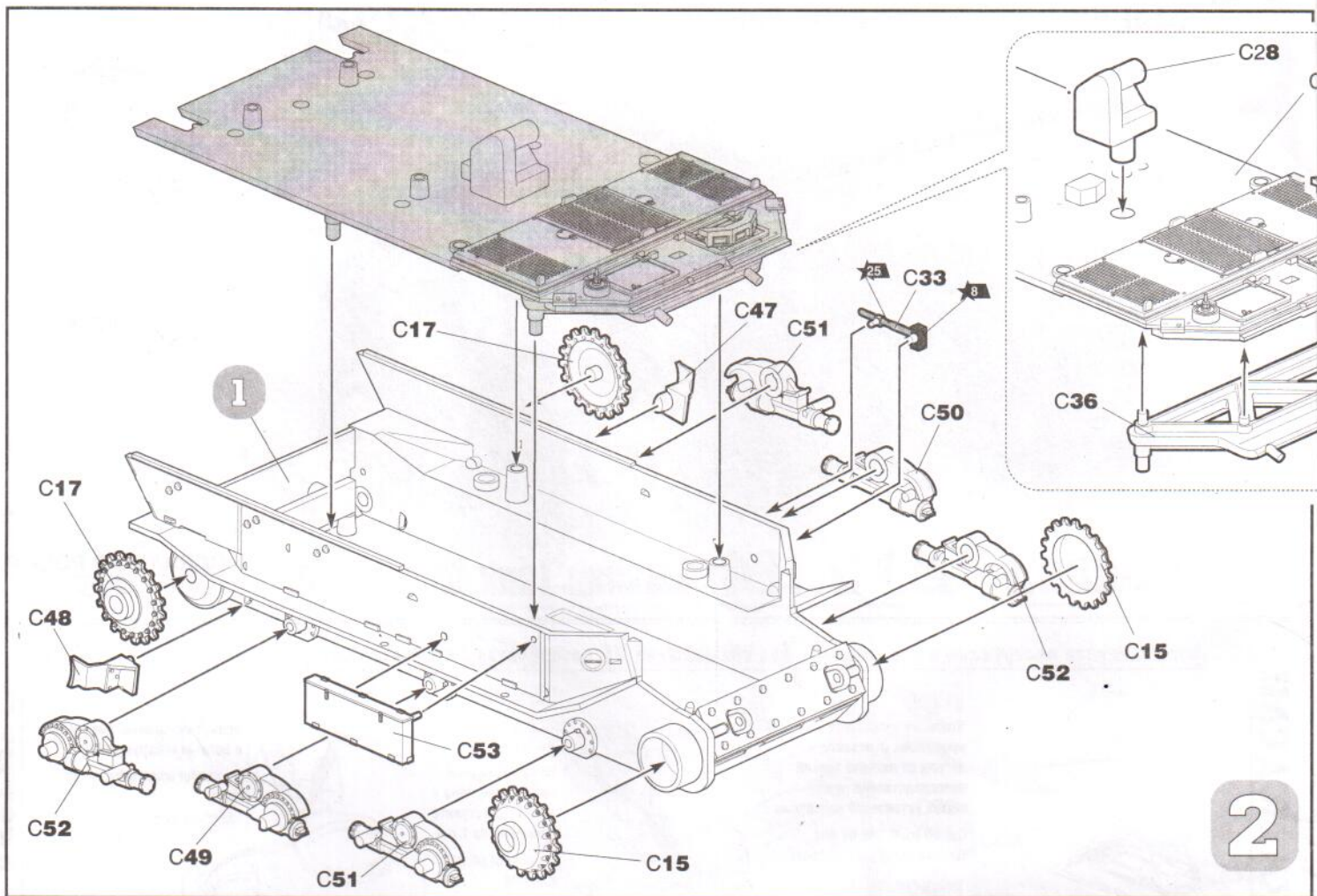
**1** Прежде, чем отрезать деталь от литниковой рамки, сверьте её номер с инструкцией.  
Before you cut off the detail of the sprue's frame, compare its number with the instruction.

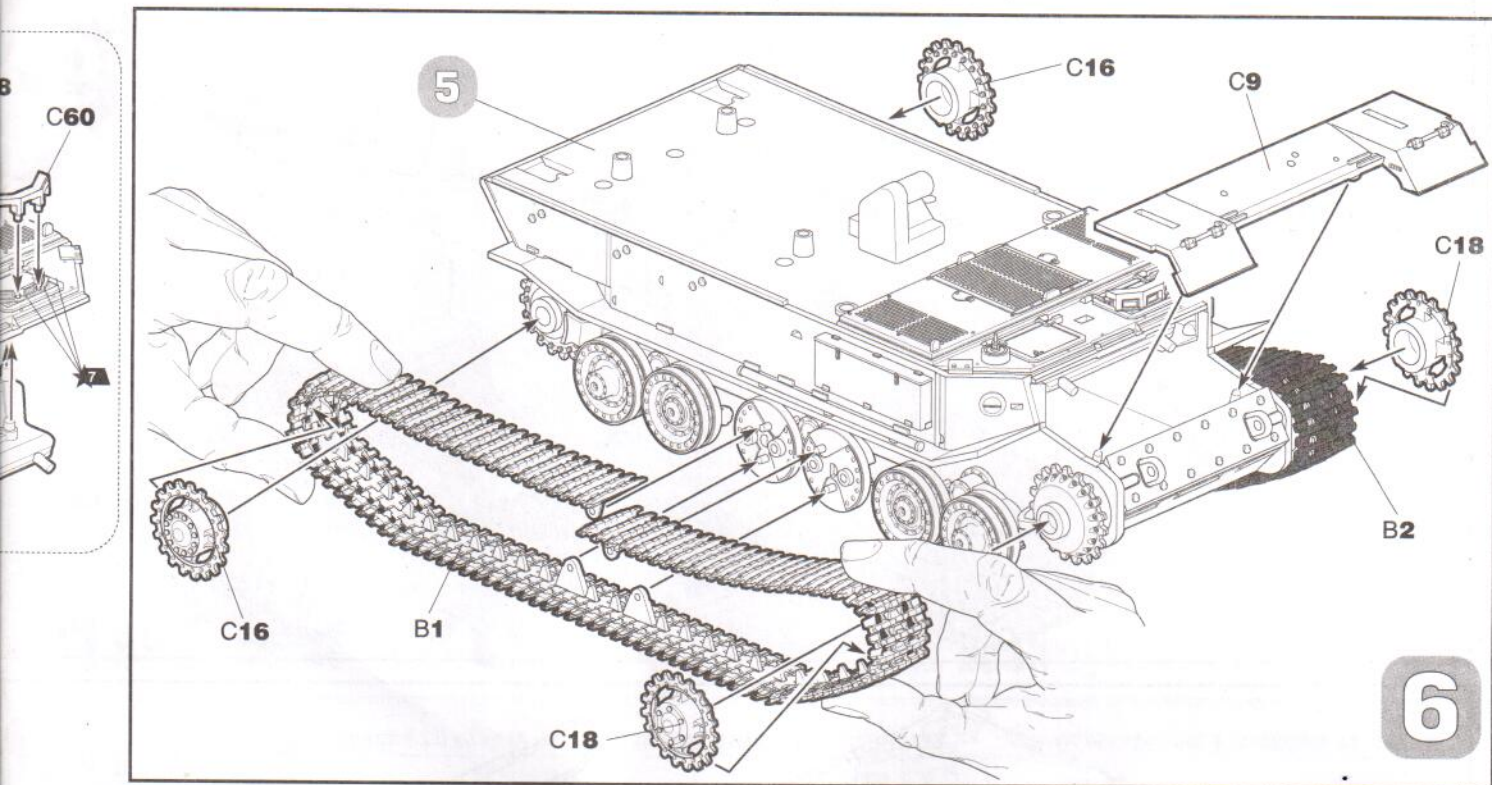
**2** С помощью кусачек отделяйте деталь от рамки.  
Separate the parts from frame with cutter

**3** Зачистите оставшийся срез острым ножом  
Remove the remaining plastic with sharp knife

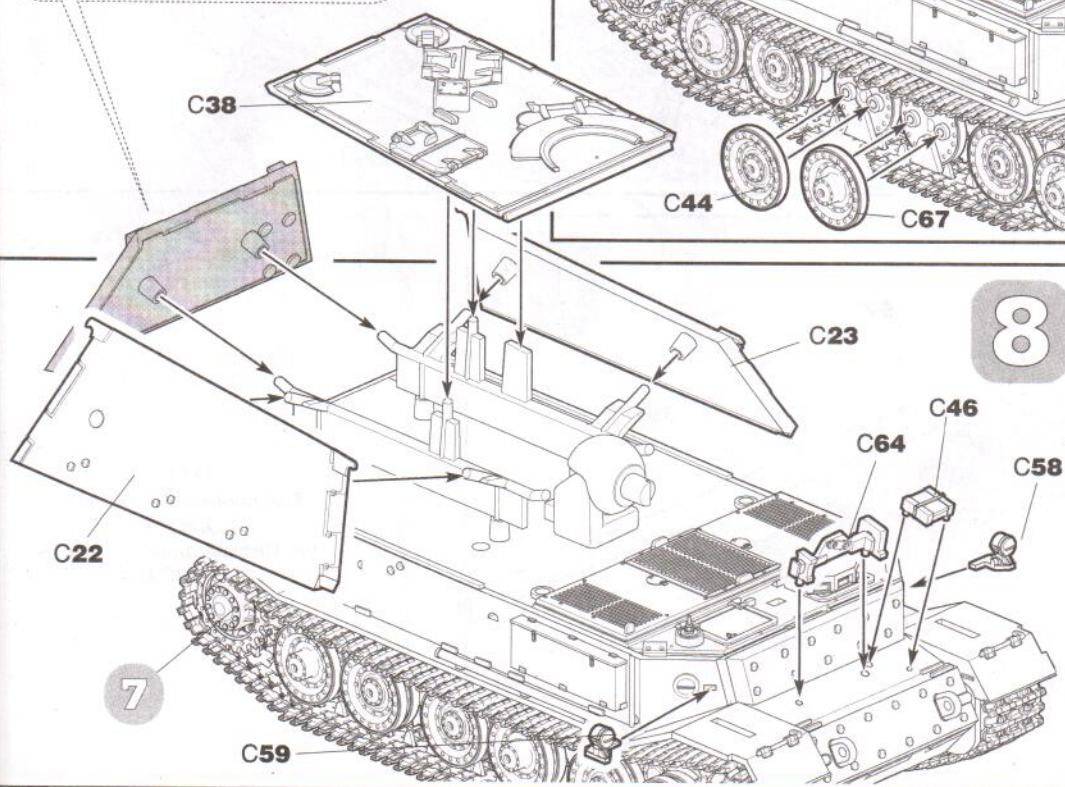
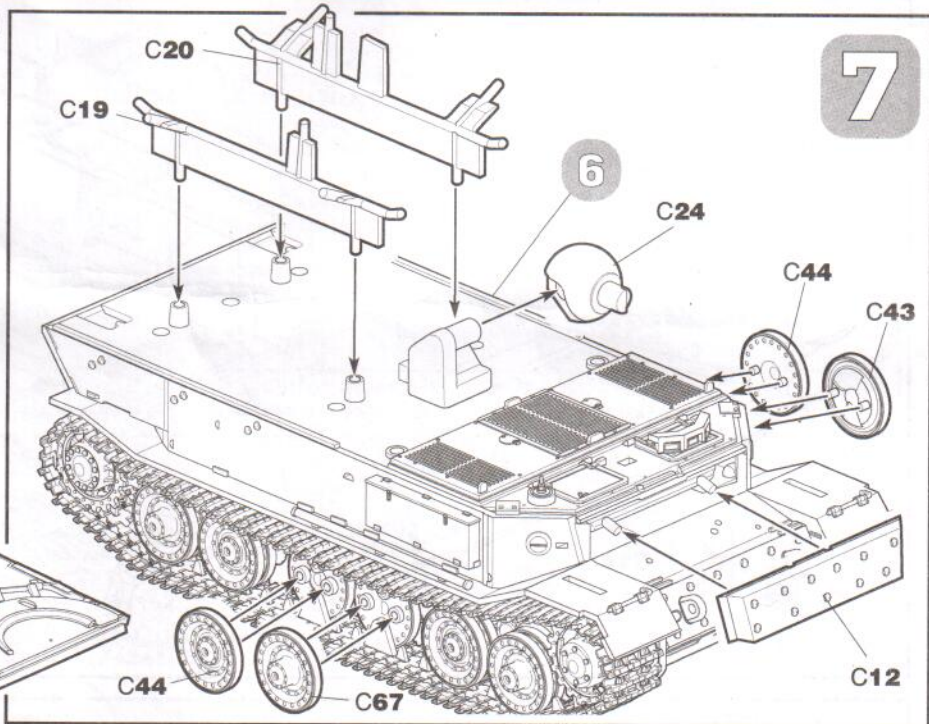
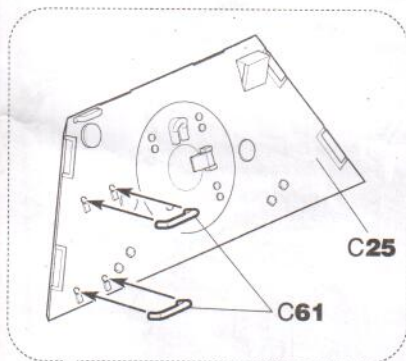
Follow strictly the assembly instruction • No need of glue for assembly • Be careful with small parts



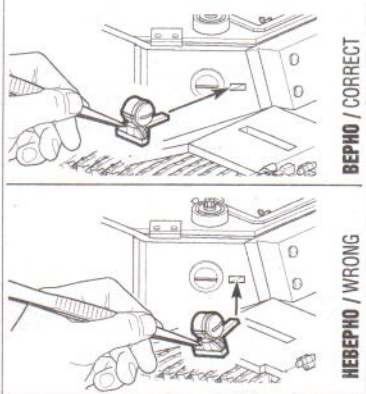


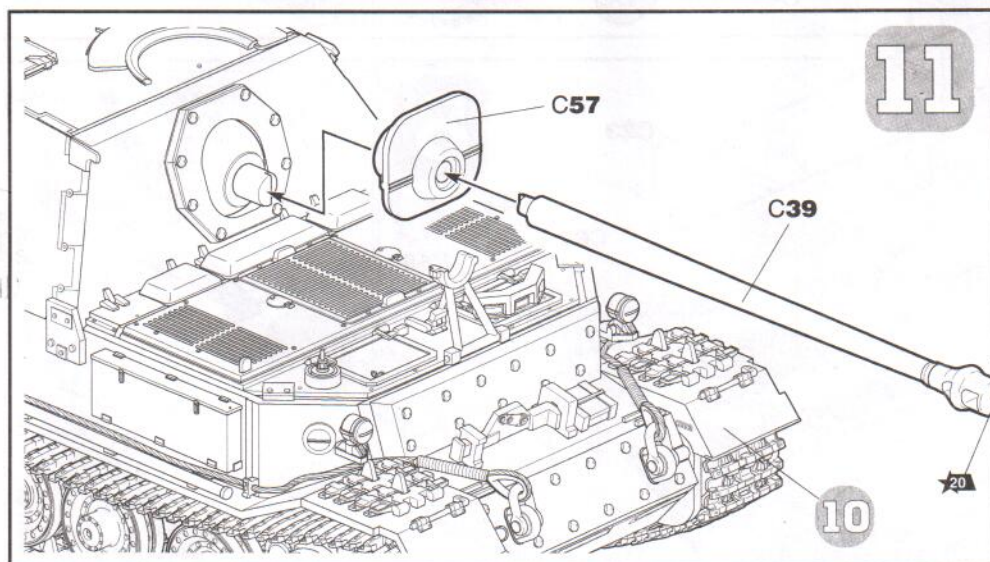
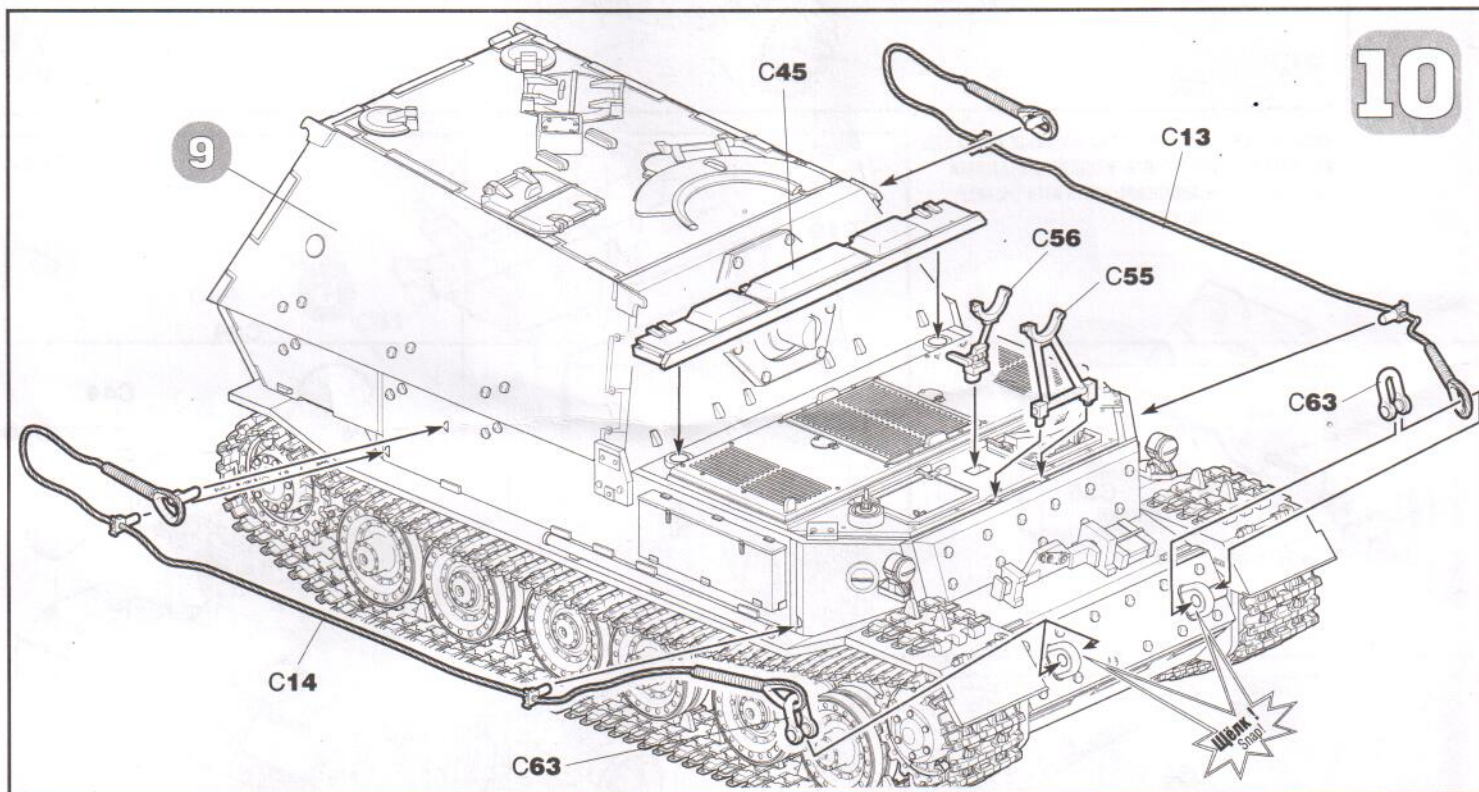
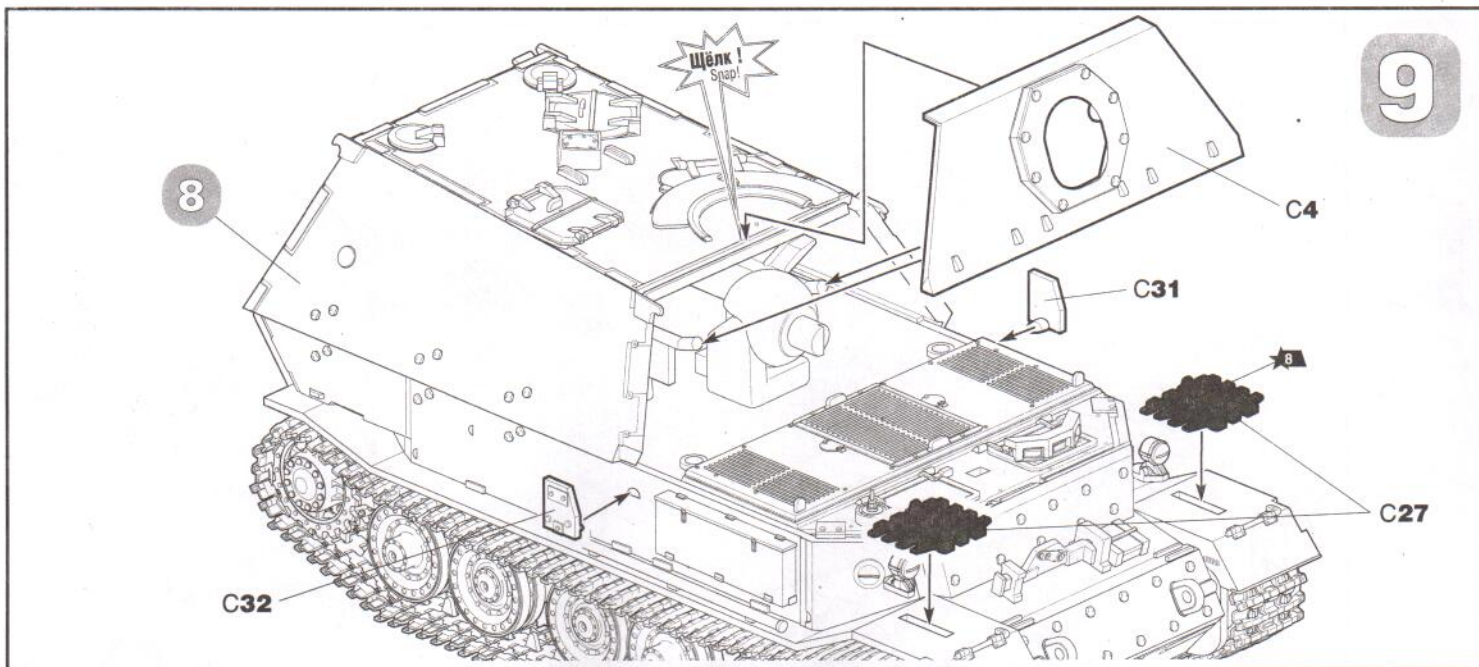


**ИСПОЛЗУЯ КЛЕЙ ДЛЯ ПЛАСТИКОВЫХ МОДЕЛЕЙ  
ВЫ МОЖЕТЕ ДОПОЛНИТЬ МОДЕЛЬ ДЕТАЛЯМИ**  
YOU CAN FIX SOME ADDITIONAL PARTS WITH THE HELP  
OF GLUE FOR PLASTIC KITS



**БУДЬТЕ ВНИМАТЕЛЬНЫ ПРИ УСТАНОВКЕ  
МЕЛКИХ ДЕТАЛЕЙ**  
BE CAREFUL WHEN PLACING SMALL PARTS





Любые модели и красочный каталог  
предприятия «ЗВЕЗДА»  
вы можете приобрести по почте,  
прислав заявку по адресу:

**141730,  
Московская область,  
г. Лобня,  
ул. Промышленная, д.2,  
ООО «ЗВЕЗДА»**

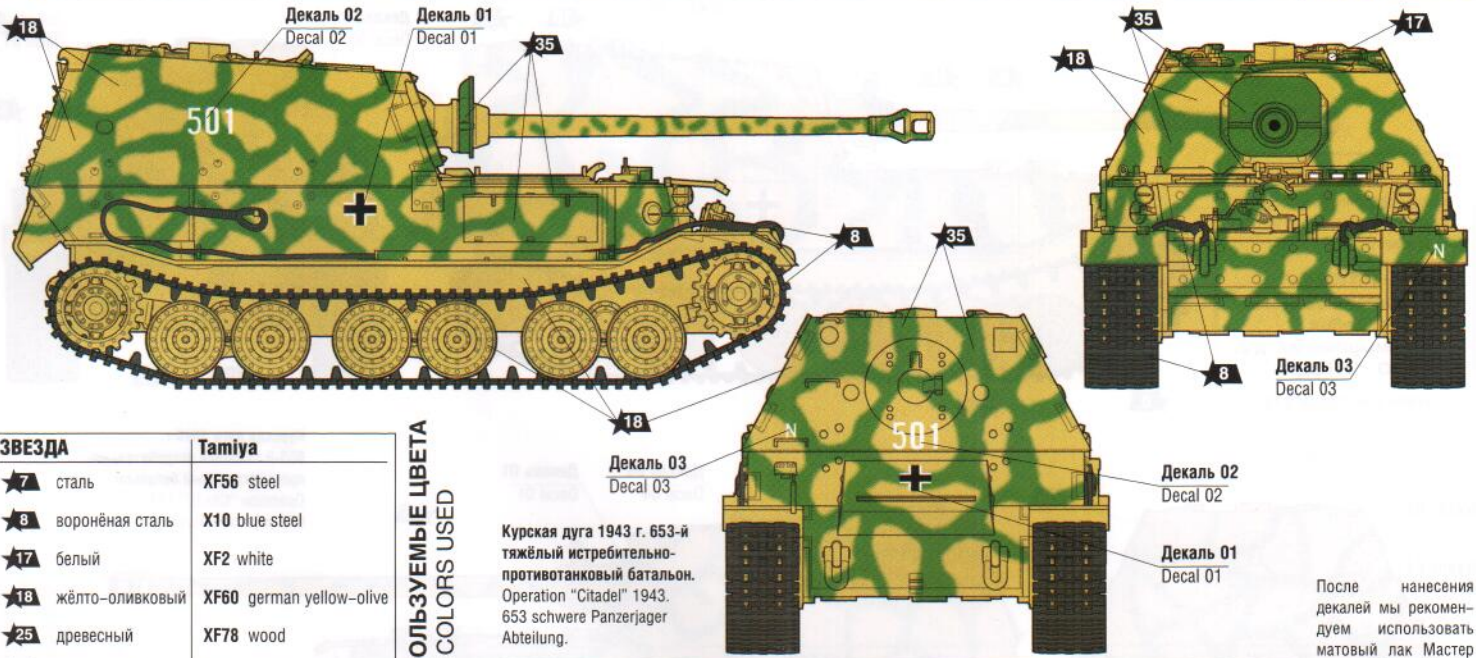
[www.zvezda.org.ru](http://www.zvezda.org.ru)

СОХРАНИТЕ ЭТОТ КУПОН  
ДЛЯ ВОЗМОЖНЫХ ОБРАЩЕНИЙ

# Немецкий истребитель танков «Фердинанд»



СХЕМА ОКРАСКИ МОДЕЛИ И РАЗМЕЩЕНИЕ ДЕКАЛЕЙ



ЗВЕЗДА	Tamiya
★7 сталь	XF56 steel
★8 воронёная сталь	X10 blue steel
★17 белый	XF2 white
★18 жёлто-оливковый	XF60 german yellow-olive
★25 древесный	XF78 wood
★35 зелёный	XF81 green

ИСПОЛЬЗУЕМЫЕ ЦВЕТА  
THE COLORS USED

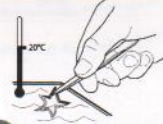
Курская дуга 1943 г. 653-й тяжёлый истребительно-противотанковый батальон. Operation "Citadel" 1943. 653 schwere Panzerjager Abteilung.

ИСПОЛЬЗОВАНИЕ СДВИЖНЫХ КАРТИНОК (ДЕКАЛЕЙ)

DIRECTIONS FOR APPLYING THE DECALS\*



1



2

~30 секунд  
~30 sec.



3



4

Промокнуть салфеткой.  
To dry up with cloth.

После нанесения декалей мы рекомендуем использовать матовый лак Мастер акрил (МАКР-61). Это дополнительно защитит вашу модель от внешних воздействий, а также придаст необходимую матовость. Лак выпускается предприятием "Звезда" и продается отдельно.

5041	612	612	612	123	1172
N 03 N	04	04	05	123	
+	+	+	501	501	501
01	01	02	02		
"Ferdinand" Sd. Kfz. 184					ZVEZDA

ДЕКАЛЬ  
DECAL

# GERMAN TANK DESTROYER "FERDINAND" Sd.Kfz.184

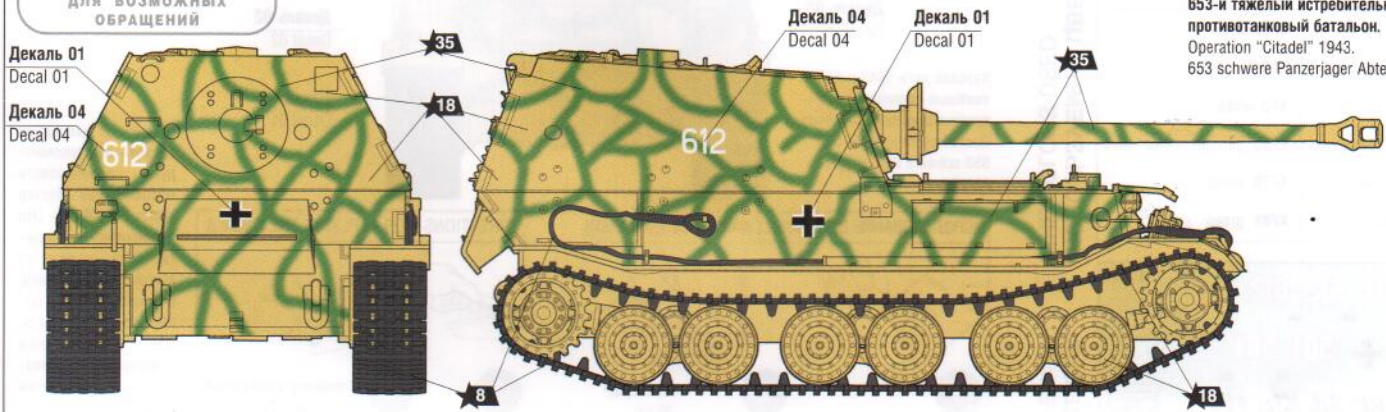
## THE MODEL PAINTING AND PLACING OF THE DECALS



Любые модели и красочный каталог предприятия «ЗВЕЗДА» вы можете приобрести по почте, прислав заявку по адресу:

141730,  
Московская область,  
г. Лобня,  
ул. Промышленная, д.2,  
ООО «ЗВЕЗДА»  
[www.zvezda.org.ru](http://www.zvezda.org.ru)

СОХРАНИТЕ ЭТОТ КУПОН  
ДЛЯ ВОЗМОЖНЫХ  
ОБРАЩЕНИЙ



Курская дуга 1943 г.  
653-й тяжёлый истребительно-противотанковый батальон.  
Operation "Citadel" 1943.  
653 schwere Panzerjäger Abteilung.