



# IV号戦車D型改(F2型仕様)

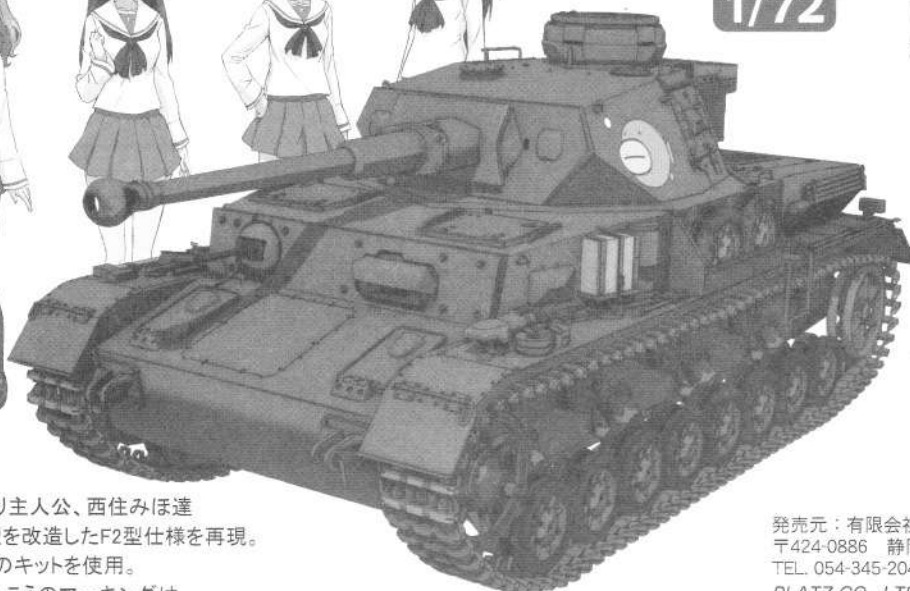
## ガールズ&パンツァー GIRLS und PANZER

プラッツ/サイバーホビー  
1/72 プラスチックモデルキット

### 1/72



### GP72-1 -あんこうチーム ver.-



cyber-hobby.com



アニメ「ガールズ&パンツァー」より主人公、西住みほ達「あんこうチーム」のIV号戦車D型を改造したF2型仕様を再現。本体はサイバーホビー/ドラゴンのキットを使用。県立大洗女子学園の校章やあんこうのマーキングは、カルトグラフ製デカールで、発色良く綺麗に表現！さらに自由に戦車に貼って楽しめるキャラクターのデカールも付属。

© GIRLS und PANZER Projekt

発売元：有限会社プラッツ  
〒424-0886 静岡県静岡市清水区草薙3-1-1  
TEL. 054-345-2047 FAX. 054-345-2285  
PLATZ CO., LTD.  
3-1-1 KUSANAGI SHIMIZUKU SHIZUOKA  
424-0886 JAPAN

秋山 優花里のこれがわたしの戦車模型道！

## あんこうチームのIV号戦車D型改F2型仕様とは！?



ガールズ&パンツァープラスチックモデルキットシリーズに1/72スケールが新登場です！その第一弾はわたし達あんこうチームの乗るIV号戦車の改造車両、準決勝ブラウダ戦にて活躍したIV号戦車D型改F2型仕様が登場であります！長砲身を搭載して、外観も変更された車体はまさしくF2型！！より強力になったIV号戦車はこれまで以上に頼もしい車両になったのであります！  
IV号戦車F2型はIV号戦車として初めて長砲身を搭載した高い戦闘能力を誇るドイツ軍の戦車です。1942年の3月から5月の間にだけ使用された車両で、その後、G型と改称されて生産されました。長砲身になったことで見た目の印象が大きく変わったIV号戦車。キットでもその雰囲気を再現！！それでは始めましょう！戦車模型道・・・

### パンツァー・フォー！

### アフターサービスについて

部品の不足や不良に関してはお手数ですが、お客様のお名前、ご住所、電話番号、商品名、不足部品の名称(番号)数量、を明記の上、メールまたは電話/FAX、お手紙でご請求ください。無償で正規の部品を送付させていただきます。また破損、紛失については、実費で部品をお分けいたしております。お手数ですがメールまたは電話/FAXでお客様のお名前、ご住所、電話番号、商品名、部品名(番号)をお知らせいただければ、弊社から送料を含めた金額および送金方法をお知らせいたします。

- ※1 部品の在庫には限りがございますので万一、在庫切れの場合はご容赦下さい。
- ※2 デカールは不足・不良分のみの対応とさせて頂き、お客様の破損・紛失には対応できない場合があります。
- ※3 デカールのご請求はキットに使用する部分のみで、キャラクター部分は含まれません。以上、あらかじめご了承下さい。

### 電話/FAXでの受付

TEL:054-345-2047(AM10:00~PM4:00) FAX:054-345-2285

### メールでの受付

カスタマーサービス係: cs@platz-hobby.com

### お手紙での受付、部品代金の送付先

〒424-0886 静岡県静岡市清水区草薙 3-1-1  
有限会社プラッツ 部品請求係 宛

### 組み立てをはじめる前に

この説明図をよく読んで工作の流れをつかみ、塗装や組み立てなどの手順を考えて作業をしてください。

■このキットはディスプレイ専用プラスチックモデルキットです。接着剤、工具、塗料などは入っていないので別にご用意ください。次のような道具があると便利です。

●プラスチックモデル用接着剤(通常タイプ・溶剤タイプ) ●デザインナイフ(カッター) ●ニッパー ●ヤスリ各種 ●プラスチックモデル用塗料 ●ピンバイス、ドリル ●パテ ●エポキシ系接着剤 ※接着剤や塗料、工具などはそれぞれの取扱い指示に従って正しく使用してください。

■キットの部品やできあがった完成品などは、直射日光や高温になる場所を避けて保管してください。

■部品を切り取ったあとの不要部品や、ビニール袋などは自治体の定める分別収集基準に従って捨ててください。

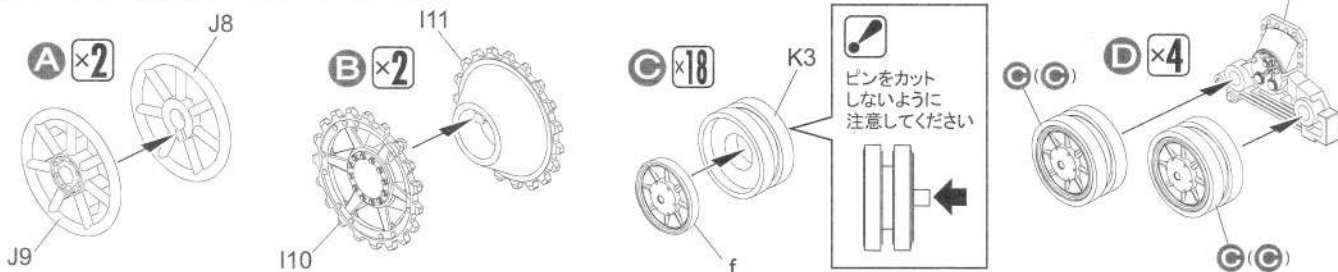
### デカールの貼りかた

- ①貼りたいデカールを切り取り、切り取ったデカールを水またはぬるま湯に10秒程度浸します。
- ②台紙ごと引き上げ、布やティッシュペーパーなどの上に置き、余分な水分を吸い取らせます。
- ③台紙の端を持ち、デカールをスライドさせながら所定の位置に貼ります。
- ④位置は指先に少量の水をつけ、少しづつずらしながら微調整してください。
- ⑤柔らかい布や綿棒などで押し出すようにしながら、デカール内側に残った気泡や水分を取り除いてください。
- ⑥貼り終わったデカールが十分に乾燥するまではさわらないように注意してください。
- ⑦凸凹に馴染みにくい場合は、蒸しタオルや市販のデカール軟化剤を使用してください。
- ⑧デカールの上からクリアーがけをする場合は事前に余ったデカールでテストをおこなって問題がないことを確かめてからにしてください。

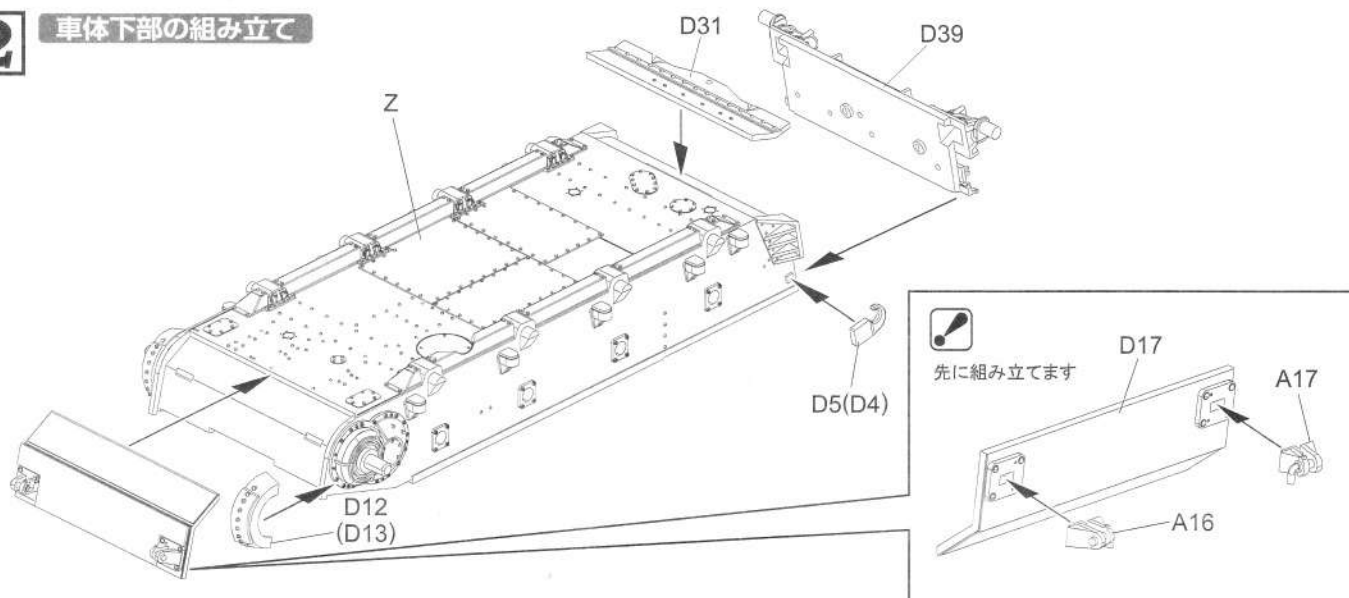
イラストはアニメ用の設定画です。キット内容とは詳細が異なりますのでご了承下さい。

※( )の中の番号は反対側に取り付ける部品の番号です。

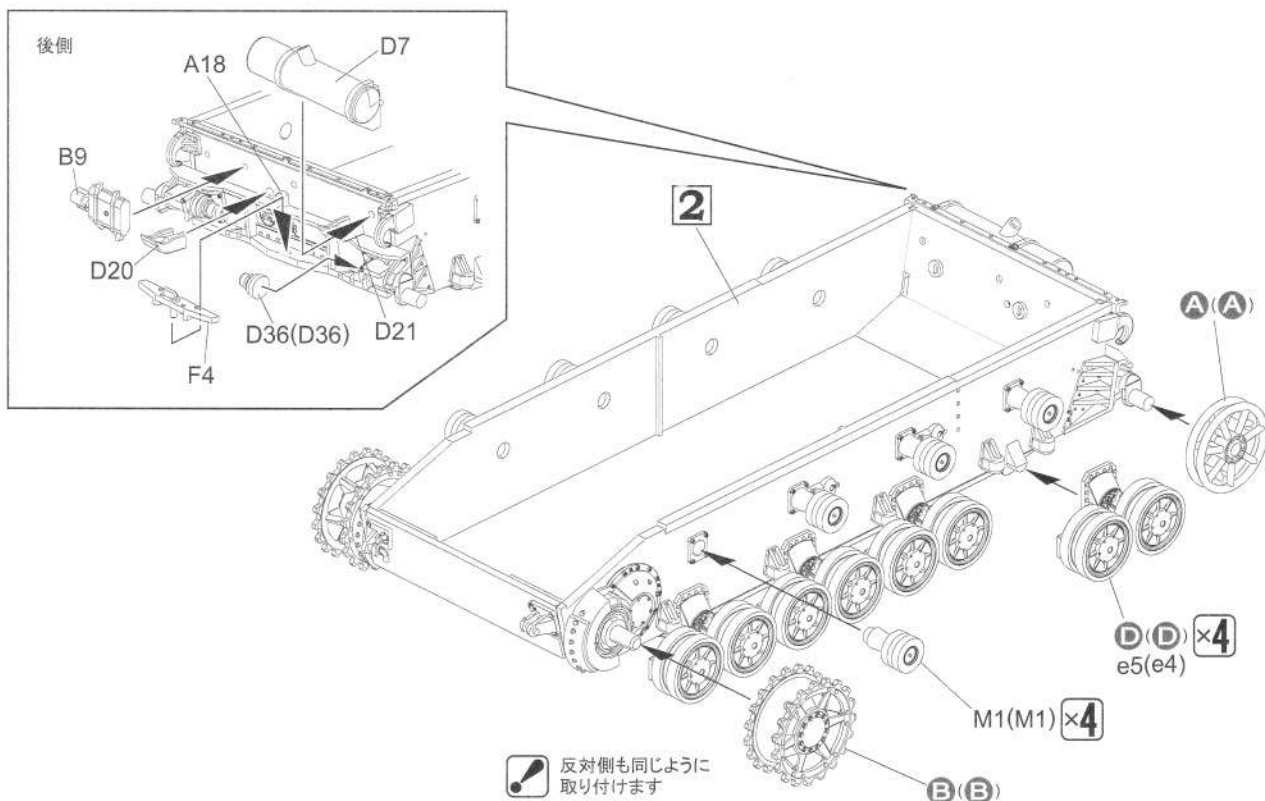
**1** 誘導輪・起動輪・転輪の組み立て



**2** 車体下部の組み立て

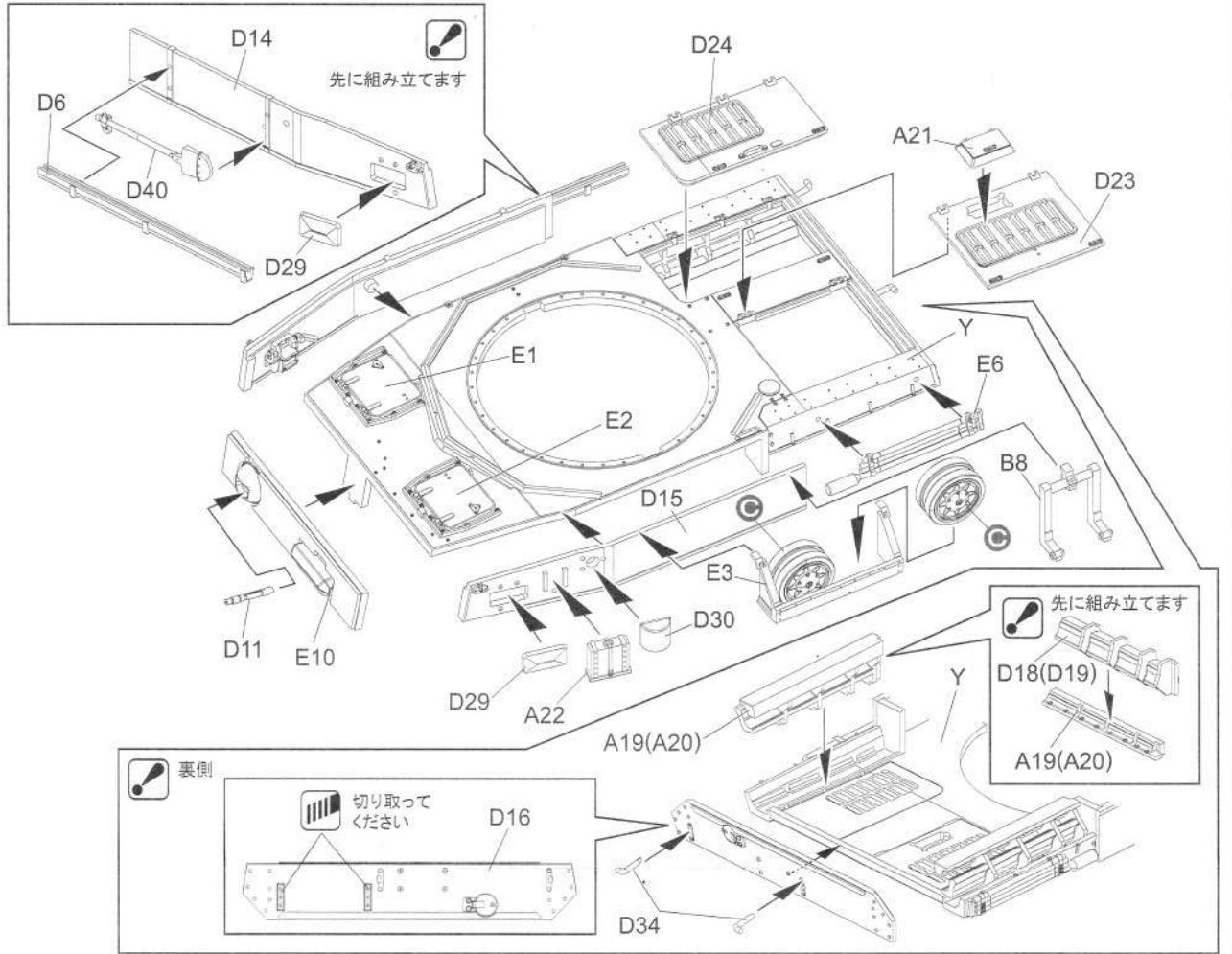


**3** 車体下部後面の組み立て、誘導輪・起動輪・転輪の取り付け



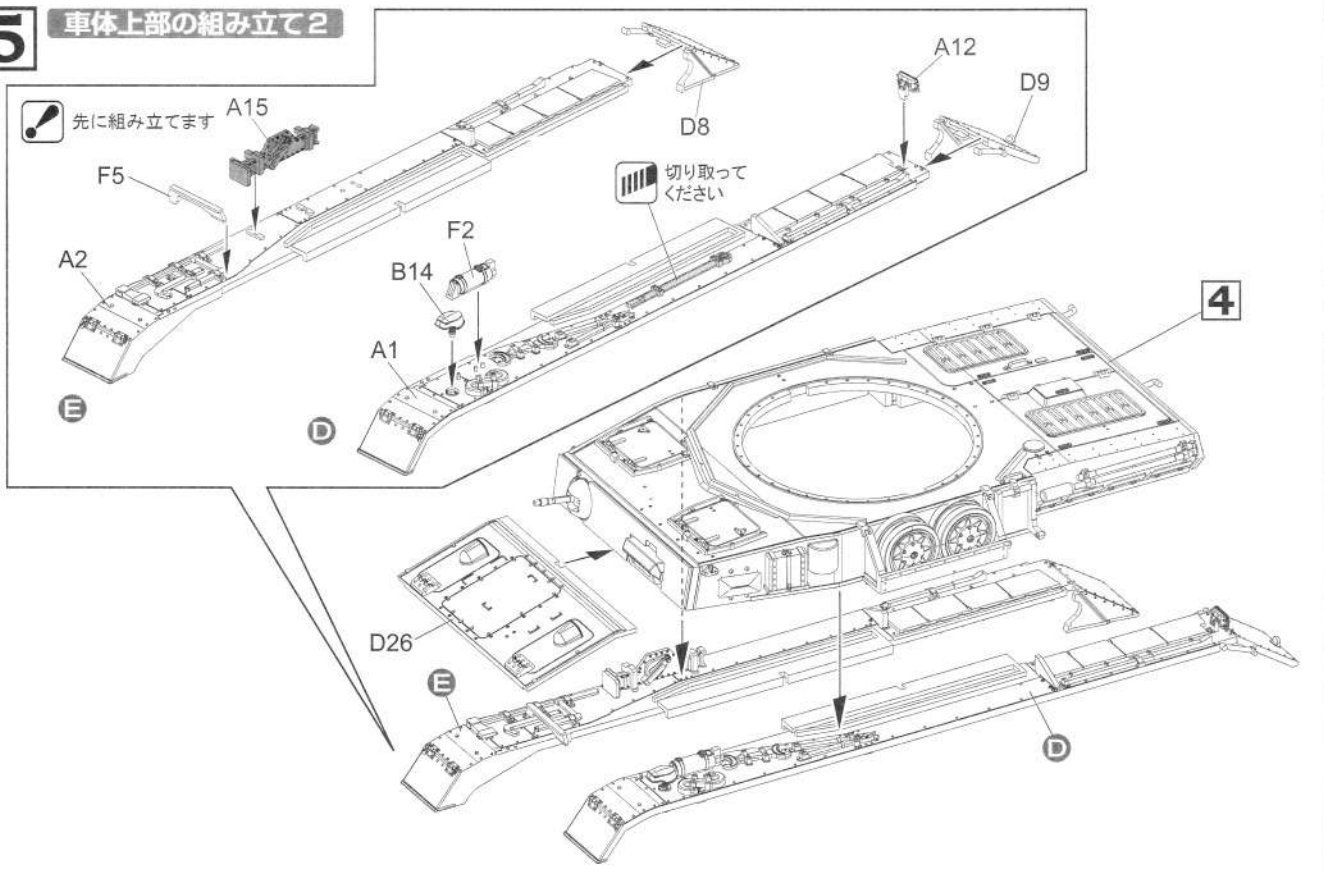
# 4

## 車体上部の組み立て1

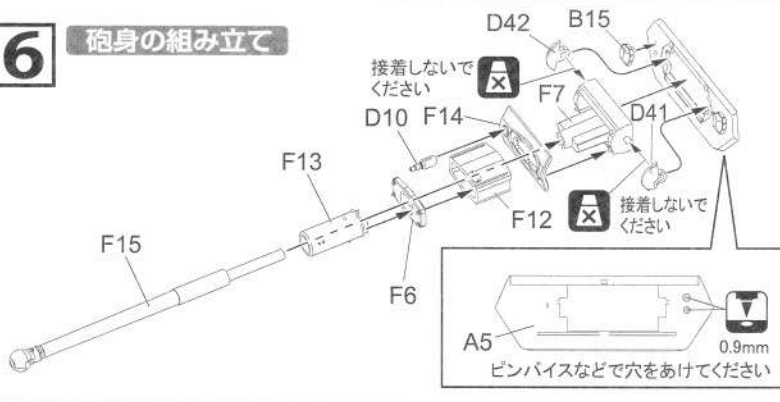


# 5

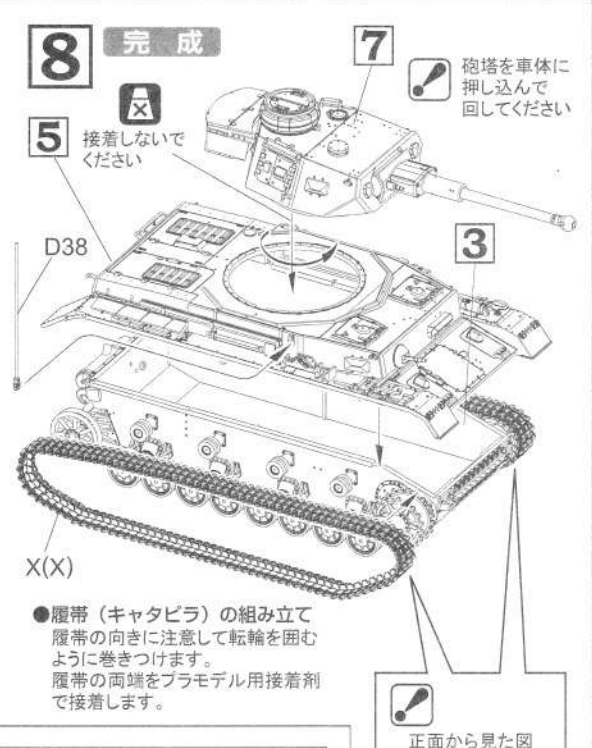
## 車体上部の組み立て2



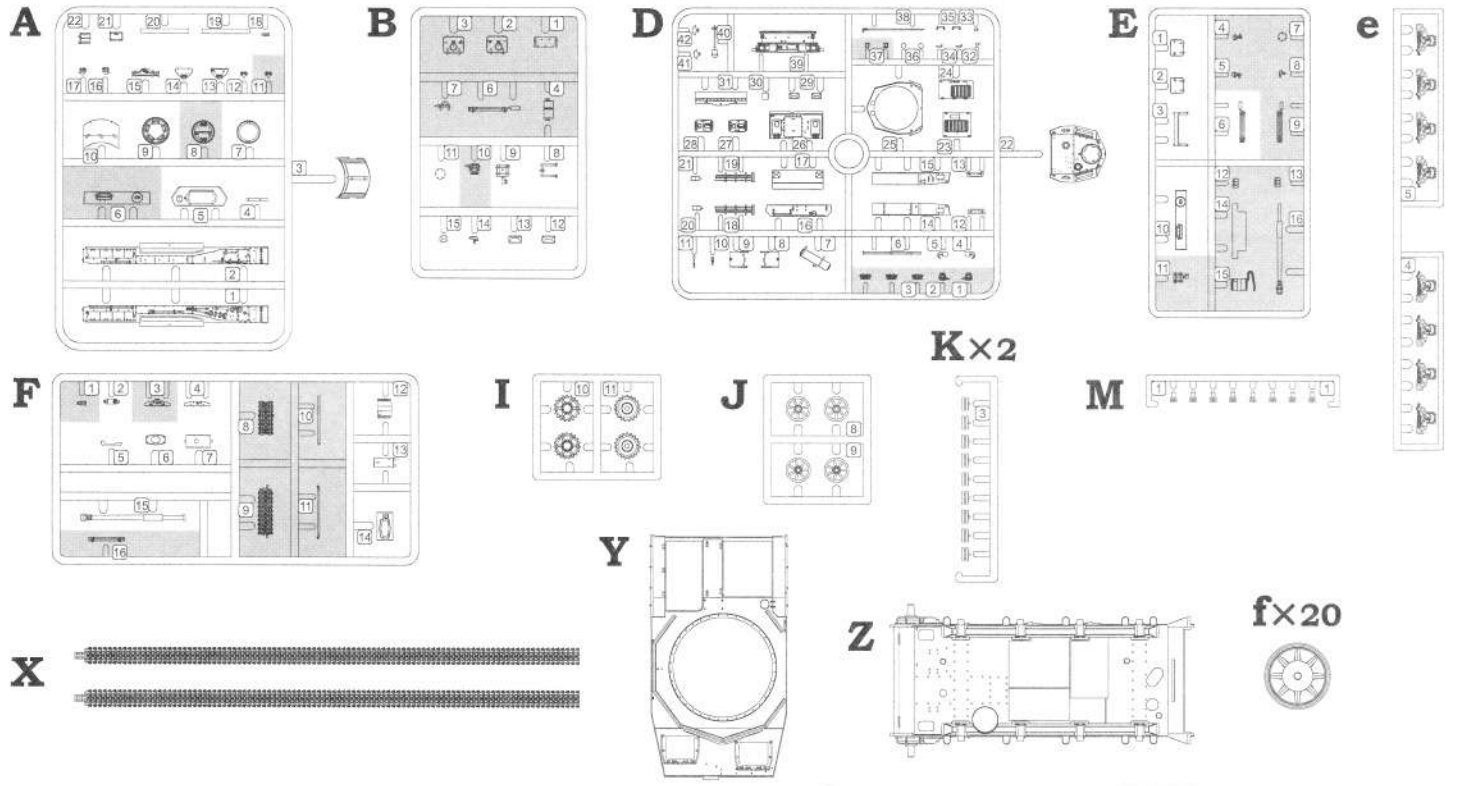
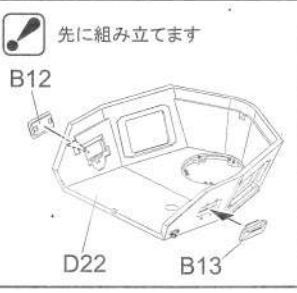
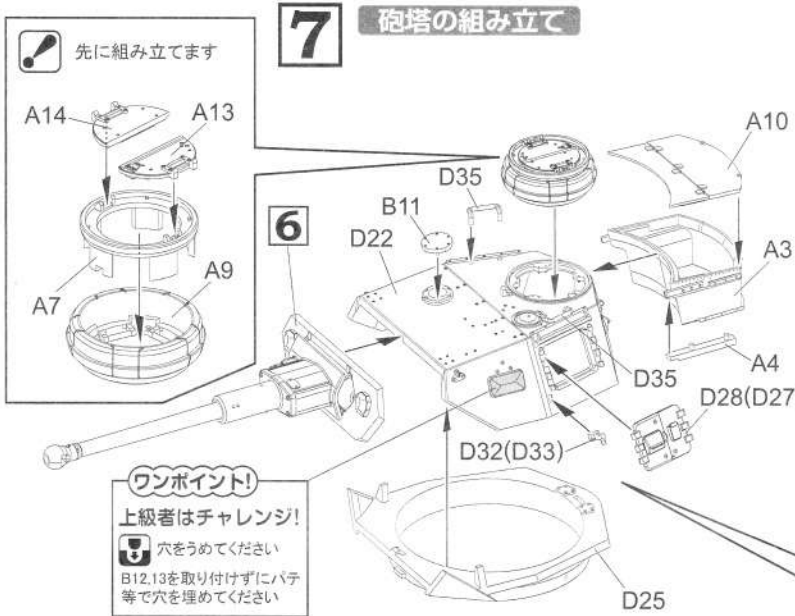
### 6 砲身の組み立て



### 8 完成



### 7 砲塔の組み立て



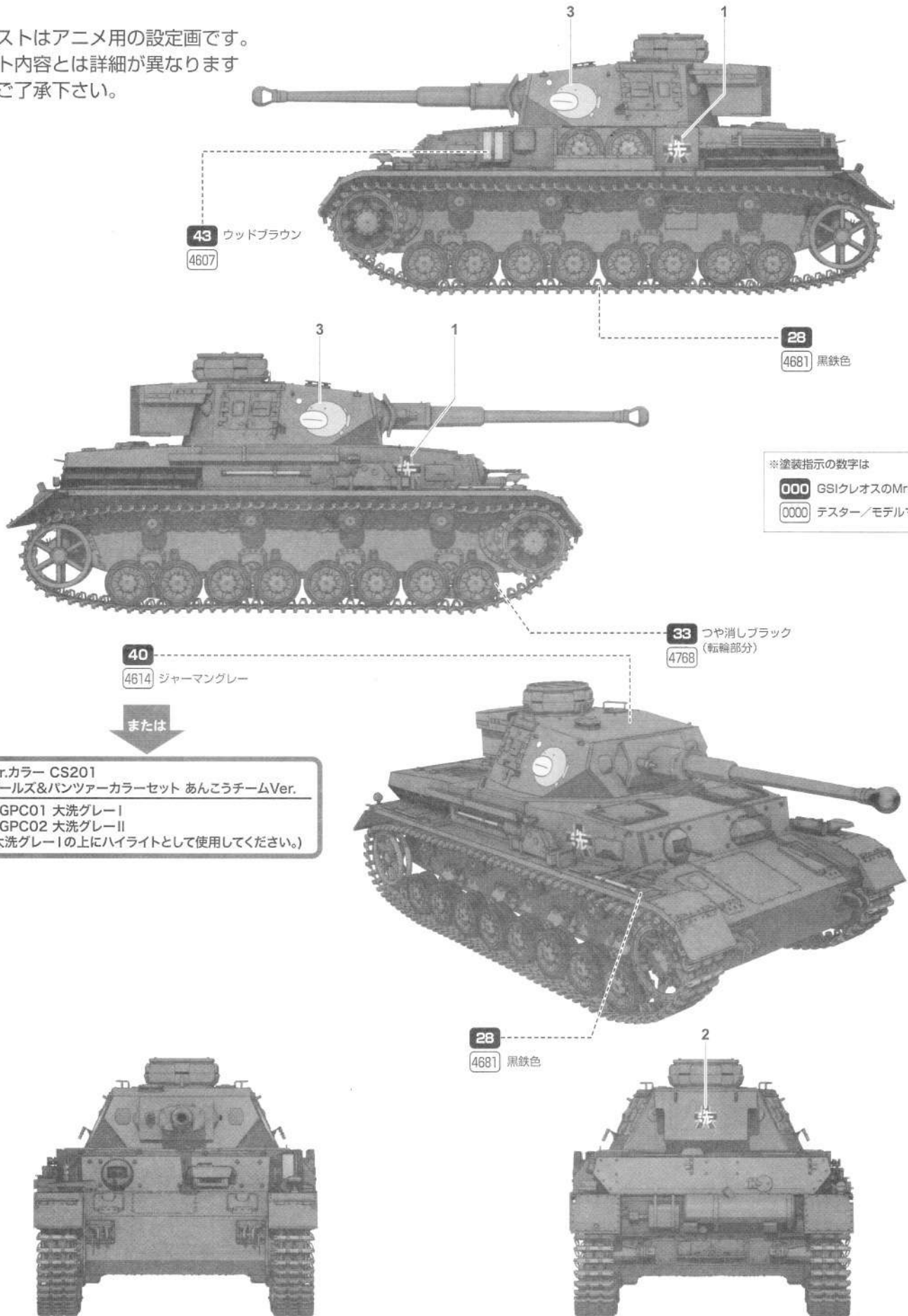
①: 数字の順番に組み立ててください (Please assemble in the order of numbers)   の部品は使用しません (Do not use parts)

※エッチングパーツの取り付けについて:ピンセット等を利用して丁寧に折り曲げて瞬間接着剤で接着してください。また塗装する時は金属プライマーを塗った上で、塗装して下さい。

- 倍数分作ってください
- 切り取ってください
- 接着しないでください
- デカールをつけてください
- 穴をうめてください
- 接着剤が乾くまで2~3分待ちます
- 注意してください
- ピンバイスなどで穴をあけてください
- 接着してください
- 折り曲げてください
- どちらかを選んでください
- 瞬間接着剤で接着してください

## 塗装・デカールガイド

イラストはアニメ用の設定画です。  
キット内容とは詳細が異なります  
のでご了承下さい。



43 ウッドブラウン  
4607

28  
4681 黒鉄色

※塗装指示の数字は

- 000 GSIクレオスのMr.カラー
- 0000 テスター/モデルマスター

40  
4614 ジャーマングレー

33 つや消しブラック  
(転輪部分)  
4768

または

Mr.カラー CS201  
ガールズ&パンツァーカラーセット あんこうチームVer.  
●GPC01 大洗グレーI  
●GPC02 大洗グレーII  
(大洗グレーIの上にハイライトとして使用してください。)

28  
4681 黒鉄色



『ガールズ&パンツァー』の  
新アイテムが  
ついに登場よっ!!

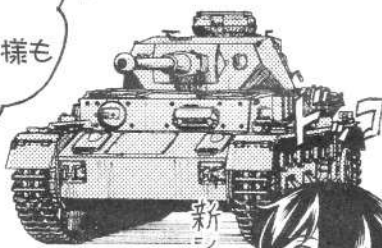
黒森峰女学園のマウス、  
ヤークトティーガーや  
プラウダ高校のT-34/85  
が1/35スケールして  
キット化であ!!

新しい  
アイテムが  
続々登場  
であ☆



さらに1/72スケール  
シリーズも始動であ!!  
わたし達が乗る  
IV号D型改F2仕様も  
立体化であ☆

ドゥッ ドゥッ



新  
シリーズ  
ですぬ!!



組み立てには  
ニッパーやヤスリ、  
カッター、接着剤が  
必要にないま

いーせには  
コスは必須!!  
外面だけなの  
問題ですよー



まずは みなさん  
説明書を読んで  
全体の流れを  
チェックであ!

戦況の  
確認は  
基本です!



さらにピンセットや  
テカール軟化剤  
があるこ  
とも便利であ

そんなのも  
あるんだ!



シリーズは  
この後も  
まだまだ  
続きます!

新シリーズも  
始まりました!

みなさん  
ご期待  
下さい!!



それではみなさん!  
模型製作〜っ  
**パンツァーフォー!!**



説明書にしたがって  
パーツをカット  
接着剤は位置を  
確認して

# 1/72

プラスチックモデルキット

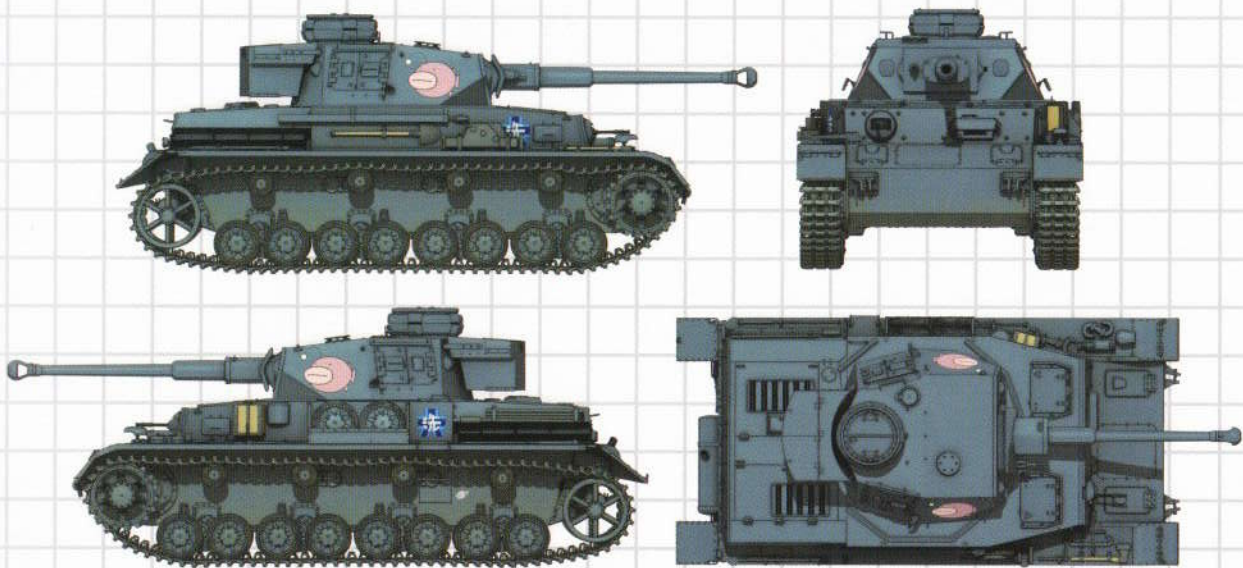
# IV号戦車D型改

## F2型仕様

-あんこうチームver.-

72-1

### ■塗装参考図



### DECAL IMAGE



©GIRLS und PANZER Projekt

製造・発売元：有限会社プラッツ

〒424-0886 静岡県静岡市清水区草薙3丁目1-1  
TEL.054-345-2047 FAX.054-345-2285

<http://www.platz-hobby.com/>

©2013 PLATZ Co.,Ltd. MADE IN JAPAN

PLATZ CO., LTD.

3-1-1 KUSANAGI SHIMIZUKU SHIZUOKA CITY  
424-0886 JAPAN

商品は劇中の設定に近づけるように考慮  
していますが、部品の構成上、止むを得ず  
設定とは違った仕様になっている部分  
があります。

**PLATZ**  
<http://www.platz-hobby.com/>