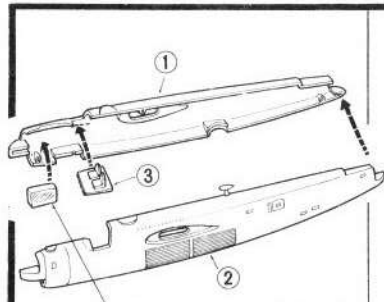
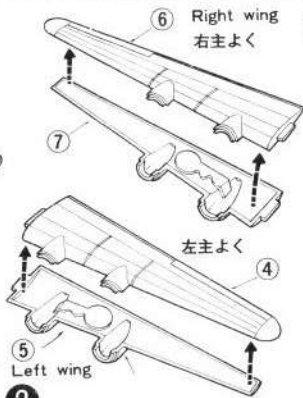


CONSOLIDATED B-24J LIBERATOR

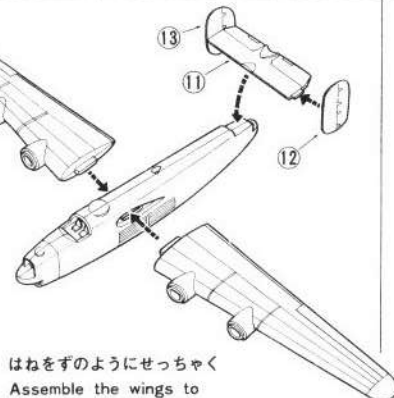


下においたときに、うしろが下がらないようにネンドかおもりを10グラム入れる。

1 Fill the clay or lead to normal attitude.

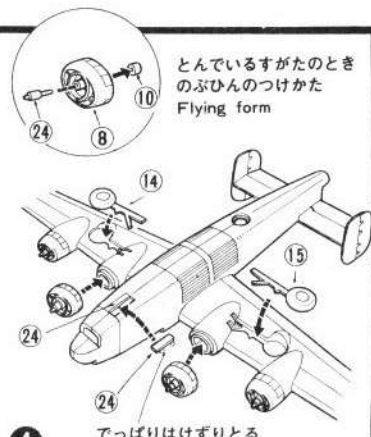


2



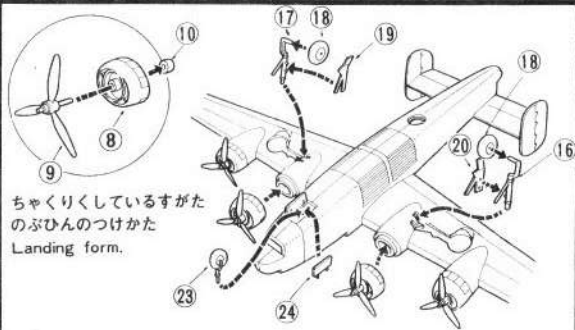
3

はねをずのようにせちやく
Assemble the wings to the fuselage as shown.



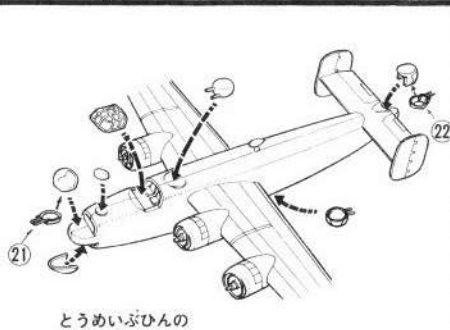
4

でっぱりはけずりとる
Cut the legs.



ちゃくりくしているすがたのぶひんのつけたか
Landing form.

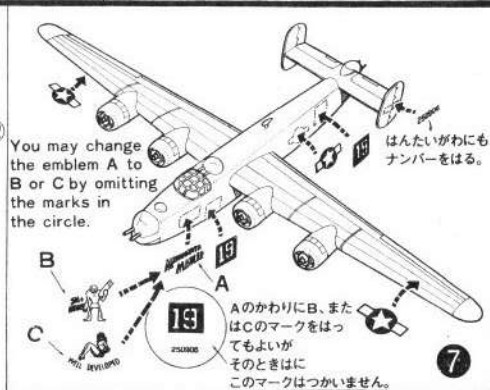
5



どうめいぶひんのとりつけ

6

Assemble the clear parts.



You may change the emblem A to B or C by omitting the marks in the circle.

はんたいがわにもナンバーをはる。

B
C

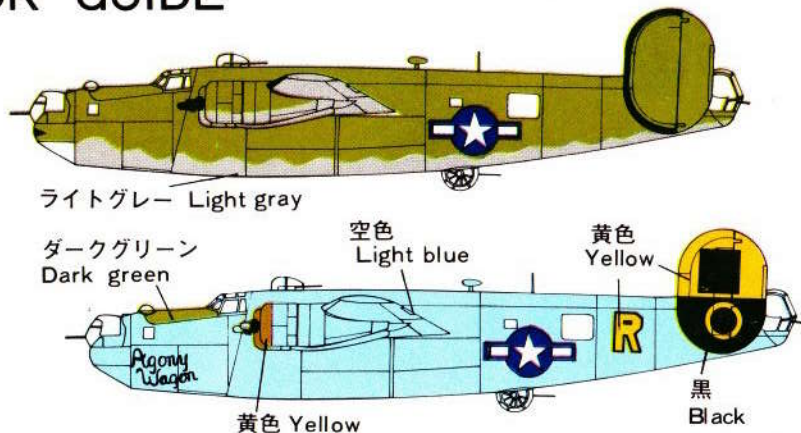
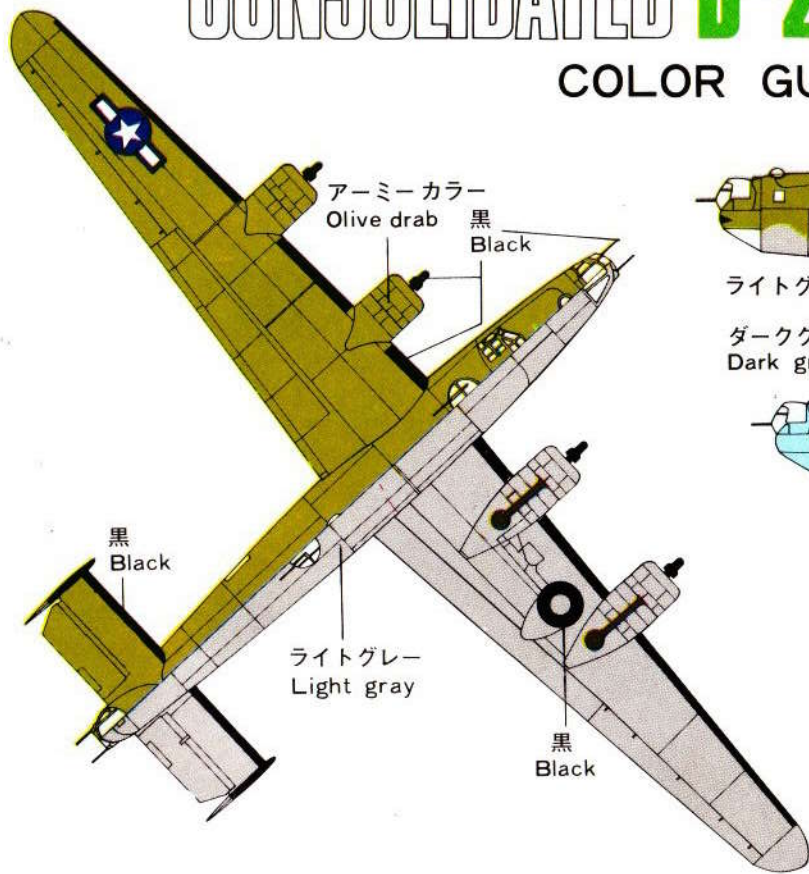
19
250000

AのかわりにB、またはCのマークをはってもよいがそのときにはこのマークはつかいません。

7

CONSOLIDATED B-24J LIBERATOR

COLOR GUIDE



B-24J TECHNICAL DATA

Length	全 長	20.50m
Wing span	全 幅	33.50m
Height	全 高	5.5m
Wing area	翼 面 積	97.40m ²
Gross weight	総 重 量	27,900kg
Power plant	発 動 機	1200H P × 4
Max. speed	最 大 速 度	475km/h
Crew	乗 員	10
Armament	武 装	12.7mm × 10

カラーガイド

つや消し黒	プロペラ・タイヤ・機関銃
銀 色	タイヤ中心部・脚柱
アーミーカラー	機体上面全部
ライトグレー	機体下面全部

HOW TO COLOR

Flat black	Propeller blade・Tyre・Machine gun
Silver	Wheel hub・Landing strut
Olive drab	Whole upper surface
Neutral gray	Whole under surface