

組み立てる前に必ずお読み下さい。



くちにいれない ひにちかづけない おどなどいっしょ

1. 組み立てモデルですので、作る前に組み立て説明書をお読み下さい。
2. 部品を取り出した後のビニール袋は、小さな子供が頭から被ったりすると窒息する危険がありますので、破り捨てて下さい。
3. 部品はきれいに切り取り、切り取ったあとのクズは捨てて下さい。
4. 部品は商品の都合上やむなく尖っている所がありますので危険です。使用目的以外は、絶対に遊ばないで下さい。特に小さなお子様のいる家庭では注意して下さい。
5. 部品の切り取りにはニッパーを使用し、バリ等の余分な部品はナイフ、ヤスリ等で仕上げます。また、ニッパー、ナイフ、ヤスリ等を不用意に取り扱うと、刃先等で手、指、足などを切る可能性がありますので10才以下の方は、保護者の方が行なって下さい。
6. 小さな部品がありますので、誤って飲み込まないように注意して下さい。窒息などの危険があります。誤飲の危険がありますので、対象年齢未満のお子様には絶対に与えないで下さい。
7. (接着剤、塗料を使用する場合は、下記に注意して下さい。)
 - ★接着剤、塗料は口の中に入れて下さい。中毒の危険があります。
 - ★接着剤、塗料が目に入った時は、すぐに大量の水で洗い流して、医師に相談して下さい。
 - ★締め切った室内では使用しないで下さい。中毒の危険があります。
 - ★近くでの火の使用も絶対に止めて下さい。引火する危険があります。
8. 直射日光の当たる場所や、高温・多湿になる場所には放置しないで下さい。

- ・ "Please keep all information for future reference."
- ・ "Not suitable for children under 3 years old. Small parts can be swallowed."
- ・ "All materials for fastening or packing purpose are not part of the toy and should be discarded for children's safety."
- ・ "Recommended for children age 10 and up."
- ・ And our company name and/or trade name and/or complete address are printed in the other part of our instructions.

〈使用色〉

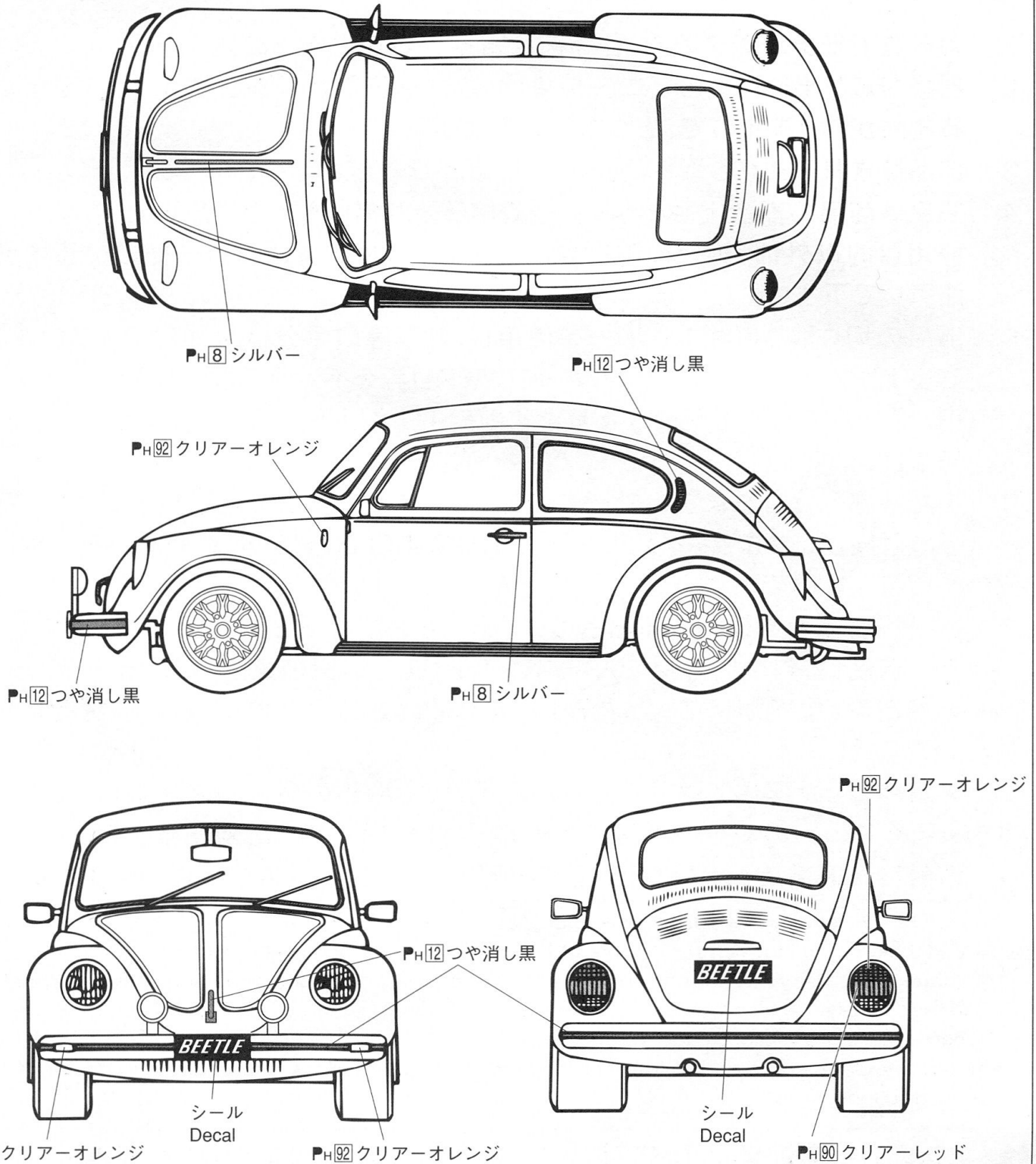
- **水性ホビーカラー**と**Mr.カラー**はまぜられません。
- H□は株式会社GSIクレオス**水性ホビーカラー**の色番号です。
- C■は**Mr.カラー**の色番号です。
- ★塗料およびプラモデル用接着剤は別にお買い求め下さい。
- Can't mix AQUEOUS HOBBY COLOR and Mr. Color.
- H□ is the color number of AQUEOUS HOBBY COLOR of GSI Creos Corporation.
- C■ is the color number of Mr. Color of GSI Creos Corporation.
- ★As this kit does not include any paint and/or glue, please buy them by separately.

ホワイト (WHITE)	H 1 c 1	クリアレッド (CLEAR RED)	H 90 c 47
ブラック (BLACK)	H 2 c 2	クリアオレンジ (CLEAR ORANGE)	H 92 c 49
レッド (RED)	H 3 c 3		
シルバー (SILVER)	H 8 c 8		
つや消し黒 (FLAT BLACK)	H 12 c 33		

塗装説明 (Painting Instructions)

ボディ色：PH3 レッド

窓枠：PH12 つや消し黒

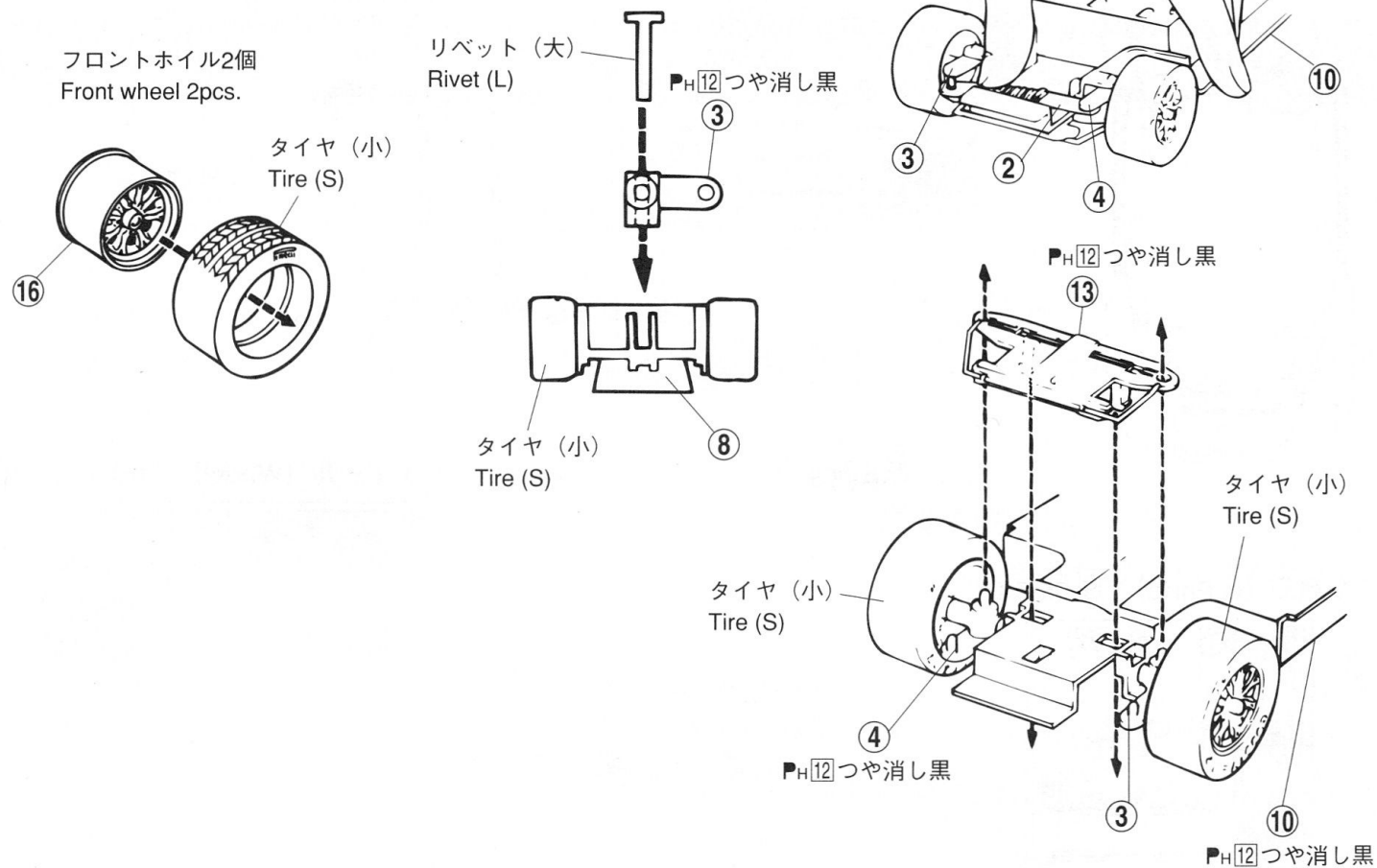


1

- シャーシーにフロントホイールを差し込み、(13)を図のように通して下さい。
(13)をはめ込むだけで、フロントホイールは固定されます。)

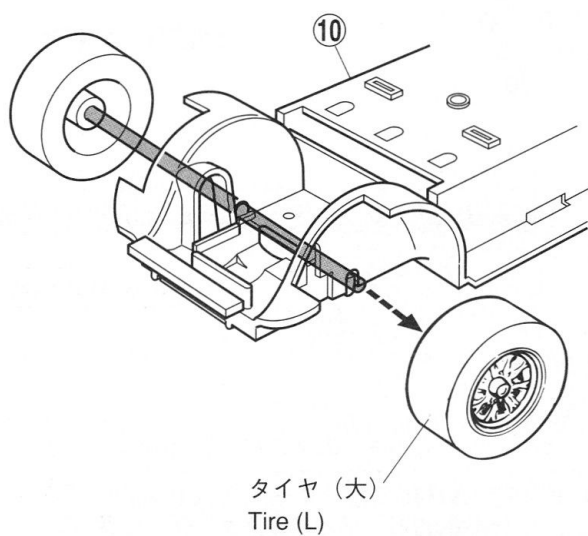
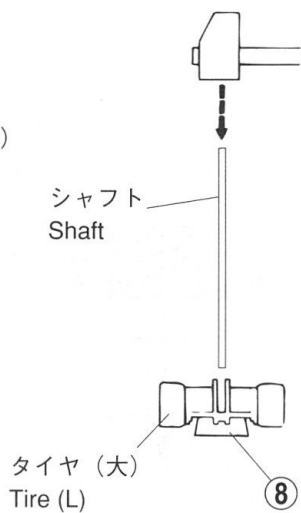
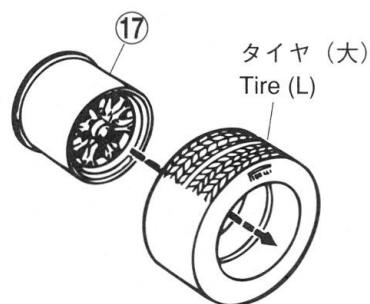
《Fitting Front Wheel》

- Put front wheels on chassis, and fix then with (13), as shown.

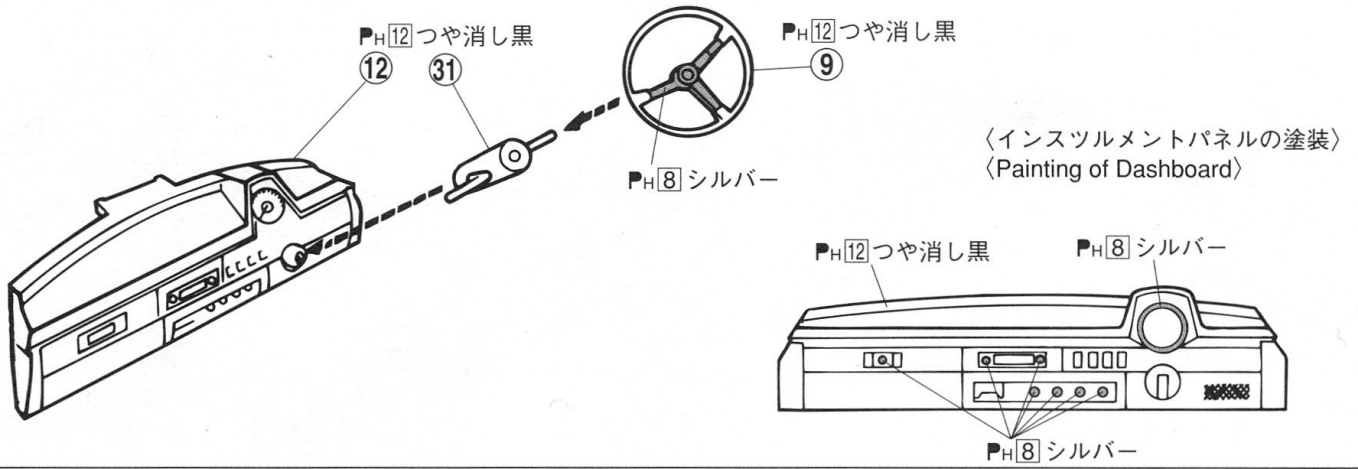


2

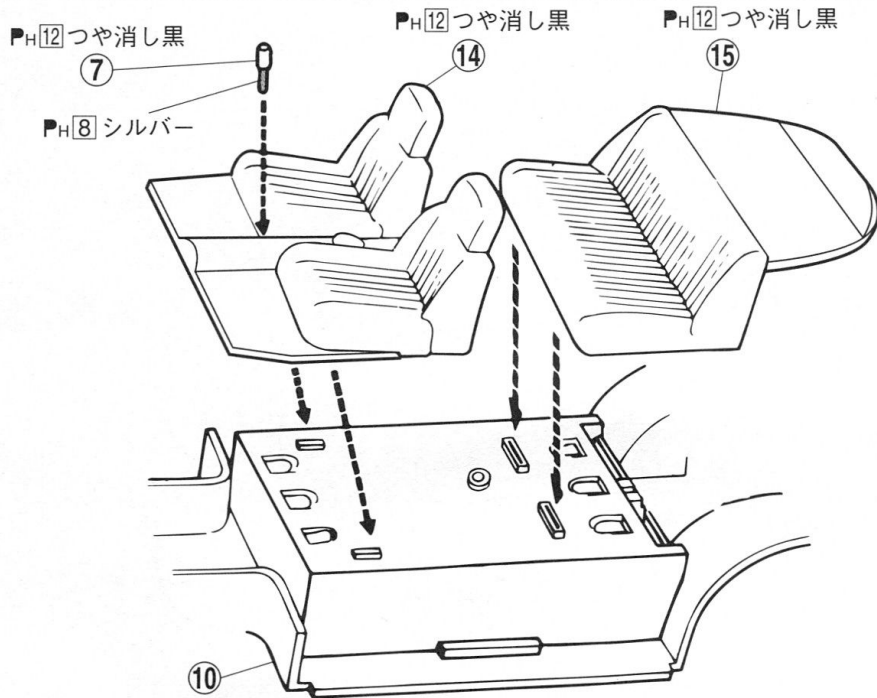
リアホイール2個
Rear wheel 2pcs.



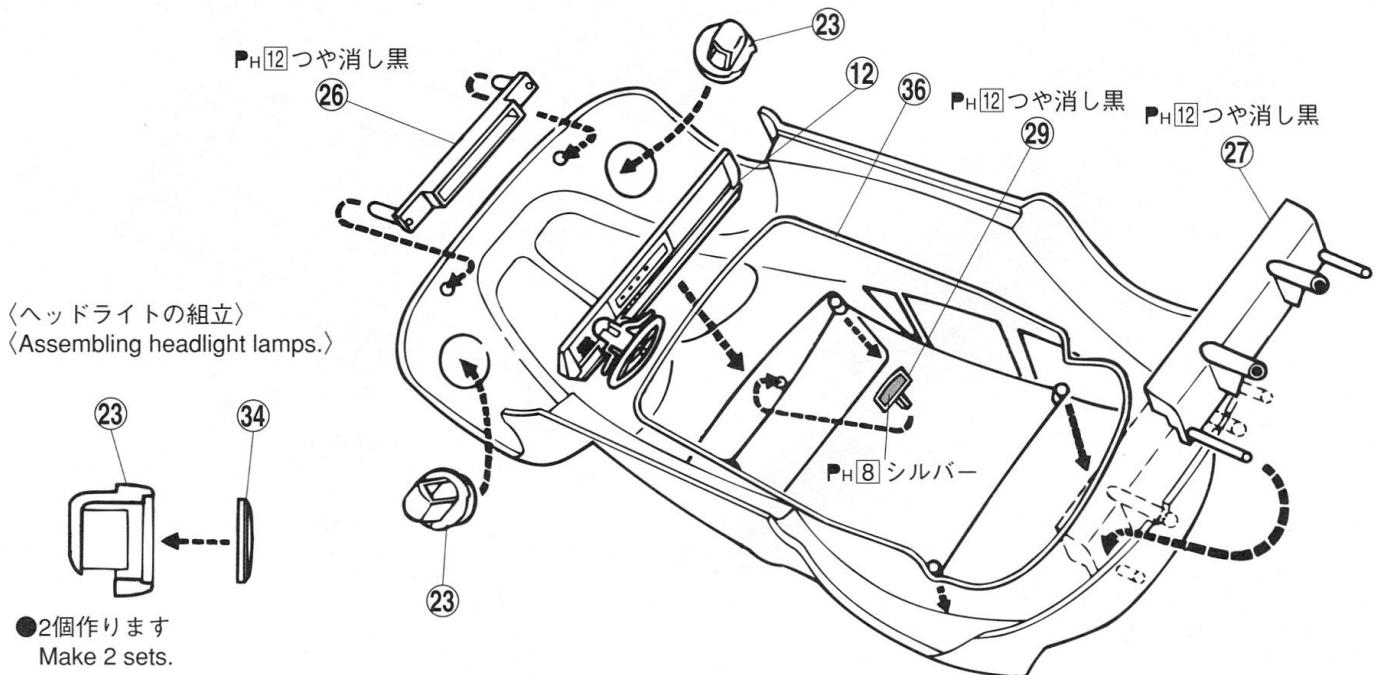
3



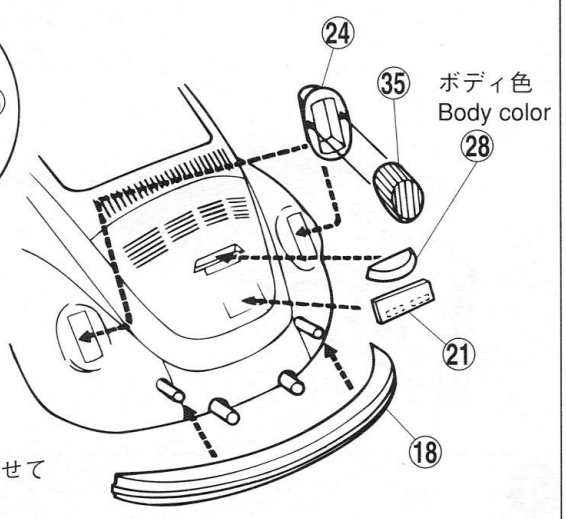
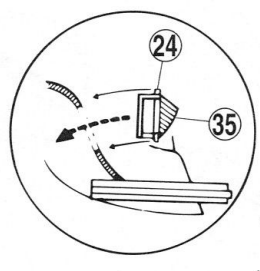
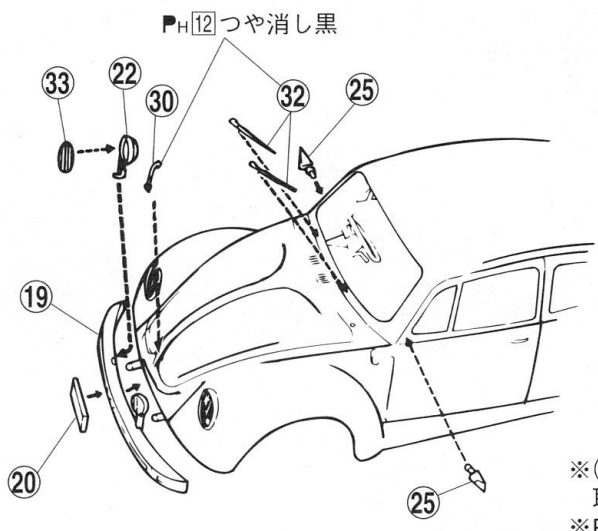
4



5

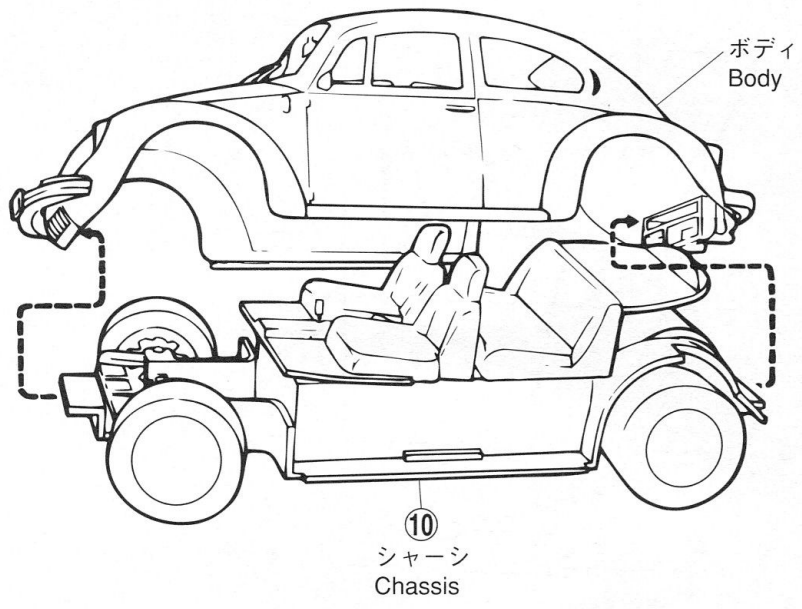


6

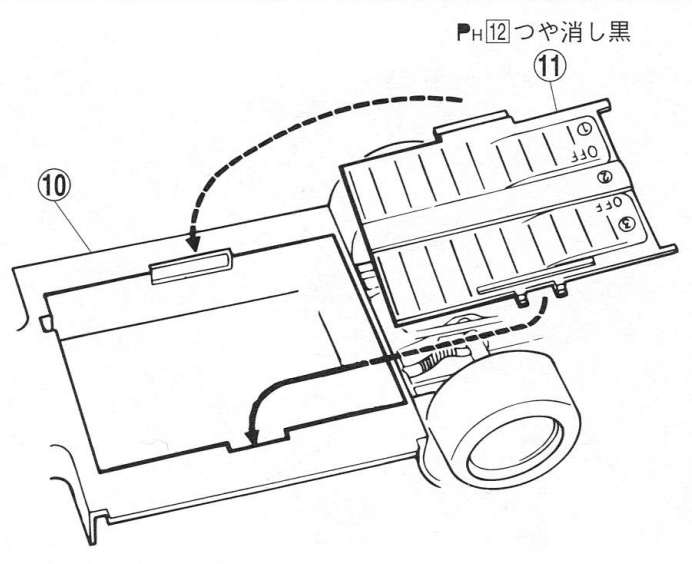
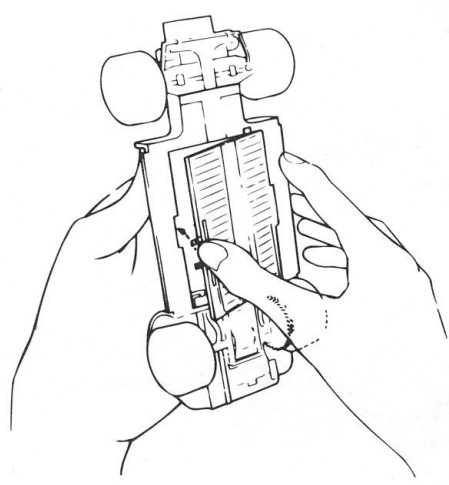


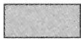
※ 22 33 はお好みに合わせて
取り付けて下さい。
※ Please attach freely.

7

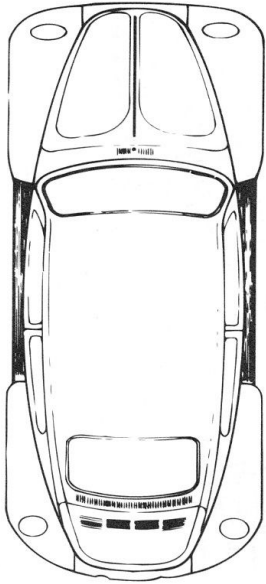


8

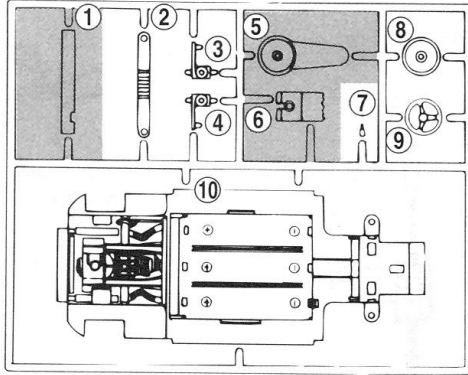


部品図  は不要部品です。

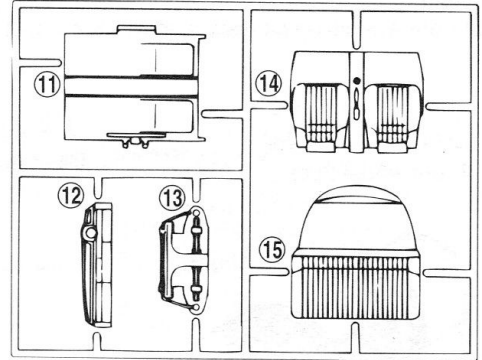
ボディ (Body)
(I-05-01)



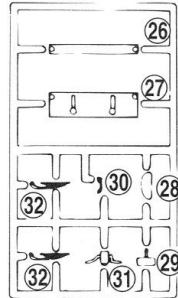
A 部品 (A Parts) (I-05-02)



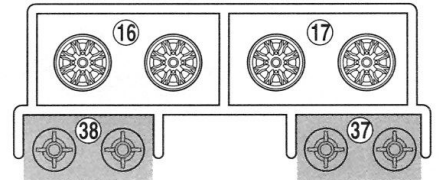
B 部品 (B Parts) (I-05-02)



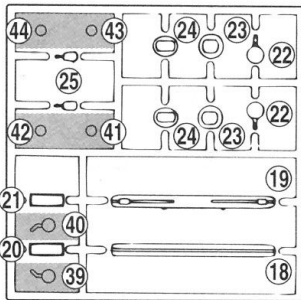
E 部品 (E Parts) (I-05-03)



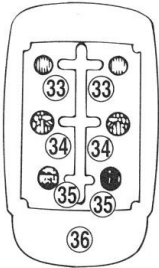
ホイール (Wheel) (I-05-03)



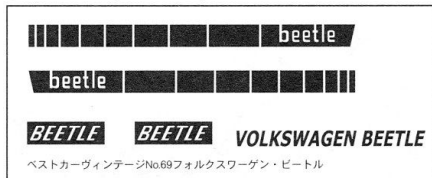
D 部品 (D Parts) (I-05-03)



C 部品 (C Parts) (I-05-04)



シール (Decal)



タイヤ小袋 (Poly-bag for tires)



タイヤ (大) ×2
Tire (L) ×2



タイヤ (小) ×2
Tire (S) ×2



リベット (大)
Rivet (L)



シャフト ×1
Shaft ×1

〈お客様へ〉 お届けには諸事情により2~3週間かかる場合もあります。ご了承下さい。

★部品を紛失されたり破損された方は、はがき・FAX・Eメールで

①商品のシリーズ名・シリーズ番号・商品名・パーツ名

②お客様の氏名・郵便番号・住所・電話番号

をご記入の上、サービスセンターまでお申し込み下さい。

For Japanese use only

★同じパーツの複数でのご注文は、お断り致します。

★部品の代金は、部品到着後、同封の郵便振替用紙ご記入の上、最寄りの郵便局にて、2週間以内にお支払い下さい。

★部品価格には送料、消費税が含まれています。

※お電話での注文はトラブルのもとになりますのでご遠慮下さい。

※商品の仕様(成形色等)ならびに料金は、予告なく変更される事がございます。万一商品に不良品がございましたら、サービスセンターまでお送り下さい。良品と交換させていただきます。

シリーズ名	1/24 ベストカー ヴィンテージ	
シリーズ番号	No.69	
商品名	ビートル 1303S	
ボディ (I-05-01)	500円	タイヤ小袋..... 400円
A 部品 (I-05-02)	400円	シール..... 300円
B 部品 (I-05-02)	400円	組立説明書..... 200円
C 部品 (I-05-04)	400円	
D 部品 (I-05-03)	500円	
E 部品 (I-05-03)	400円	
ホイール (I-05-03)	400円	

連絡先: (株)青島文化教材社 アオシマ・サービスセンター(平日 9:00~17:00)
〒420-0922 静岡市流通センター12番3号
TEL:054-263-2595 FAX:054-265-5230
Eメール: service@mail.aoshima-bk.co.jp

アオシマインターネットホームページ
<http://www.aoshima-bk.co.jp>