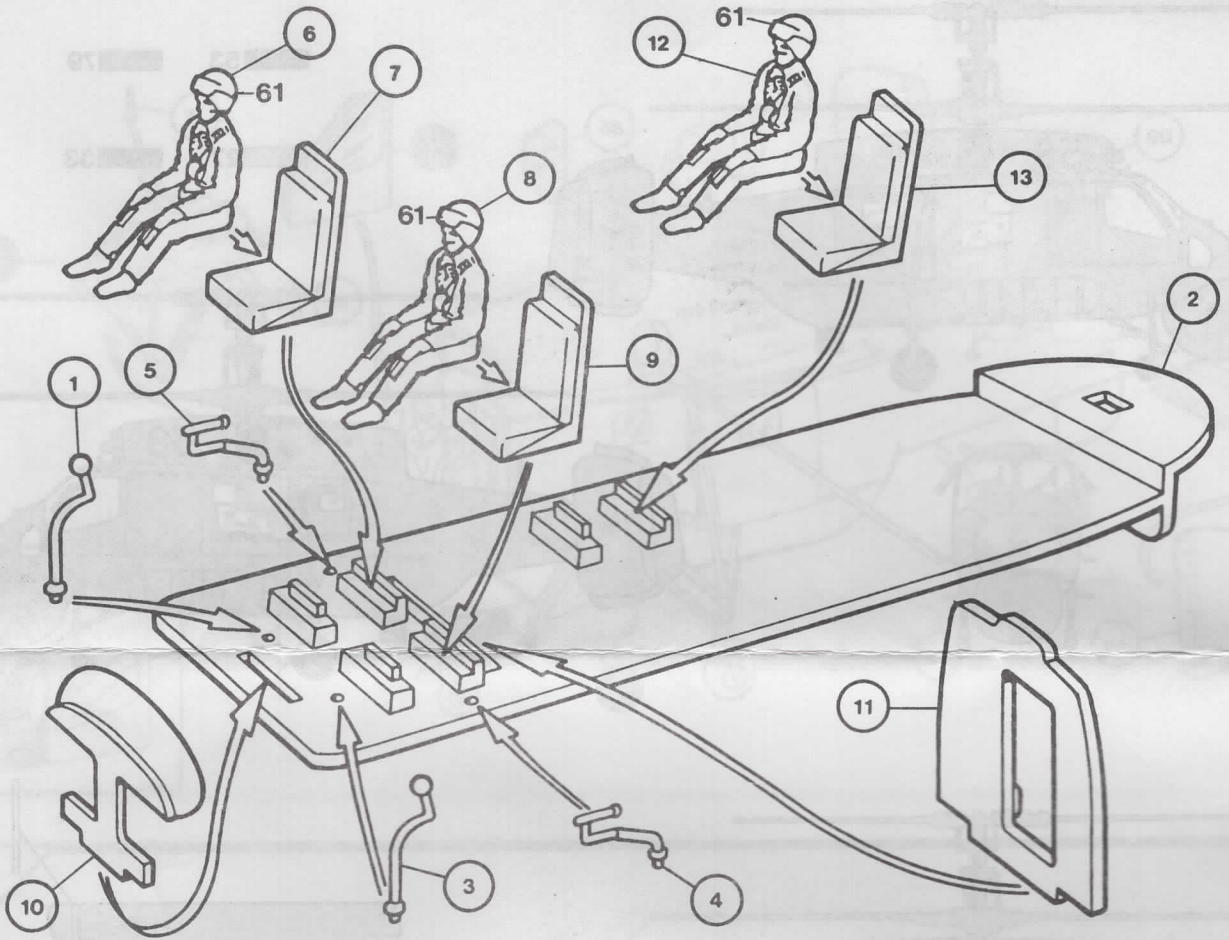


1

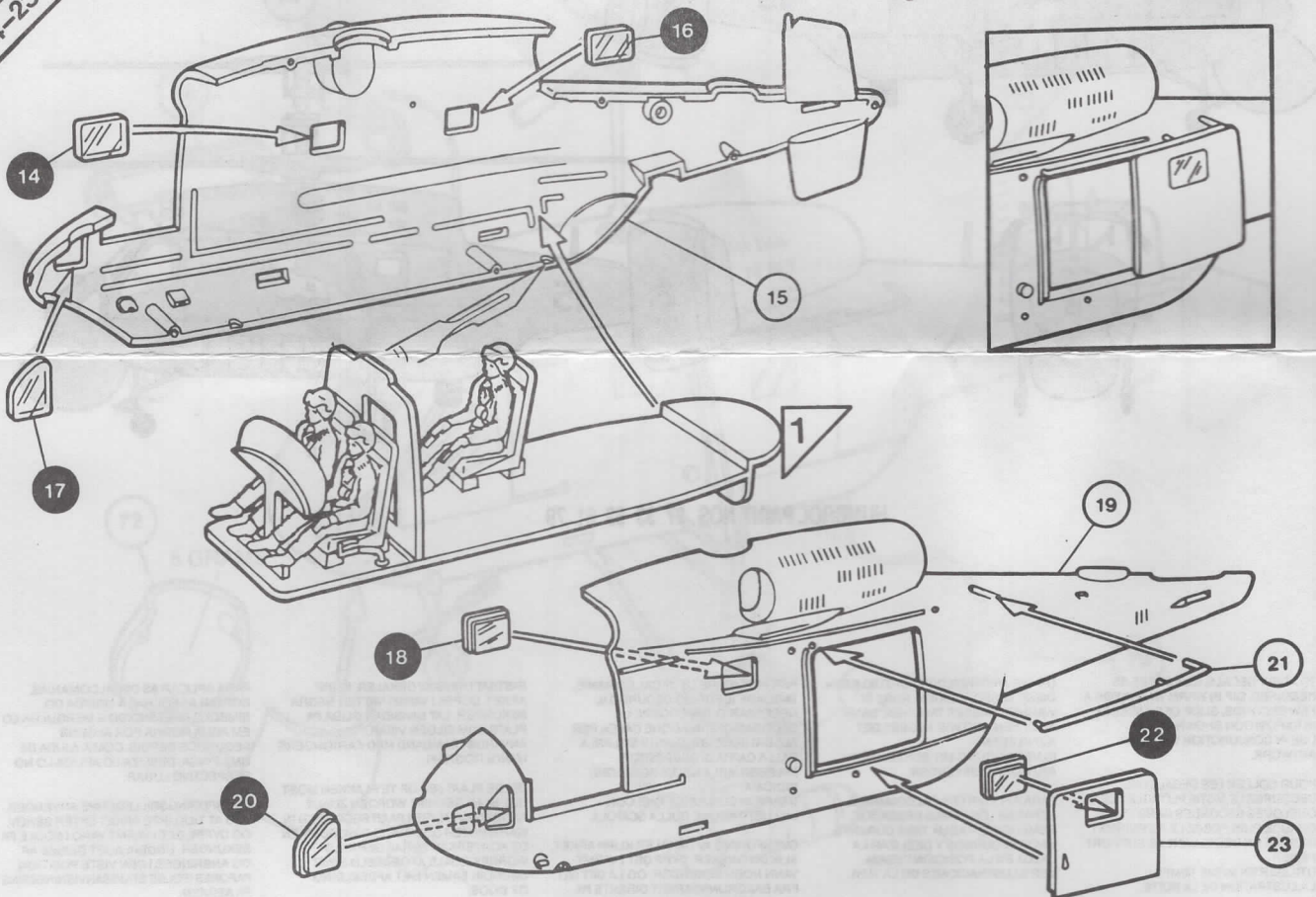
1-13

03058 Kamov Hormone



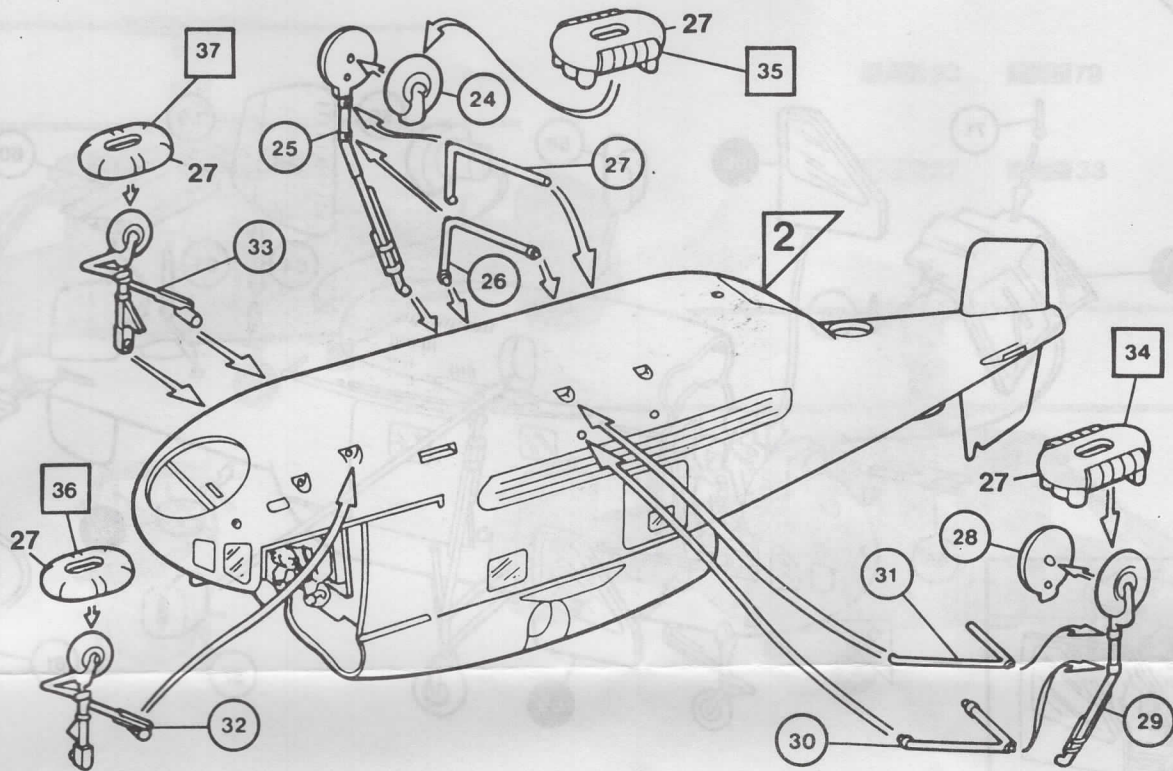
2

14-23



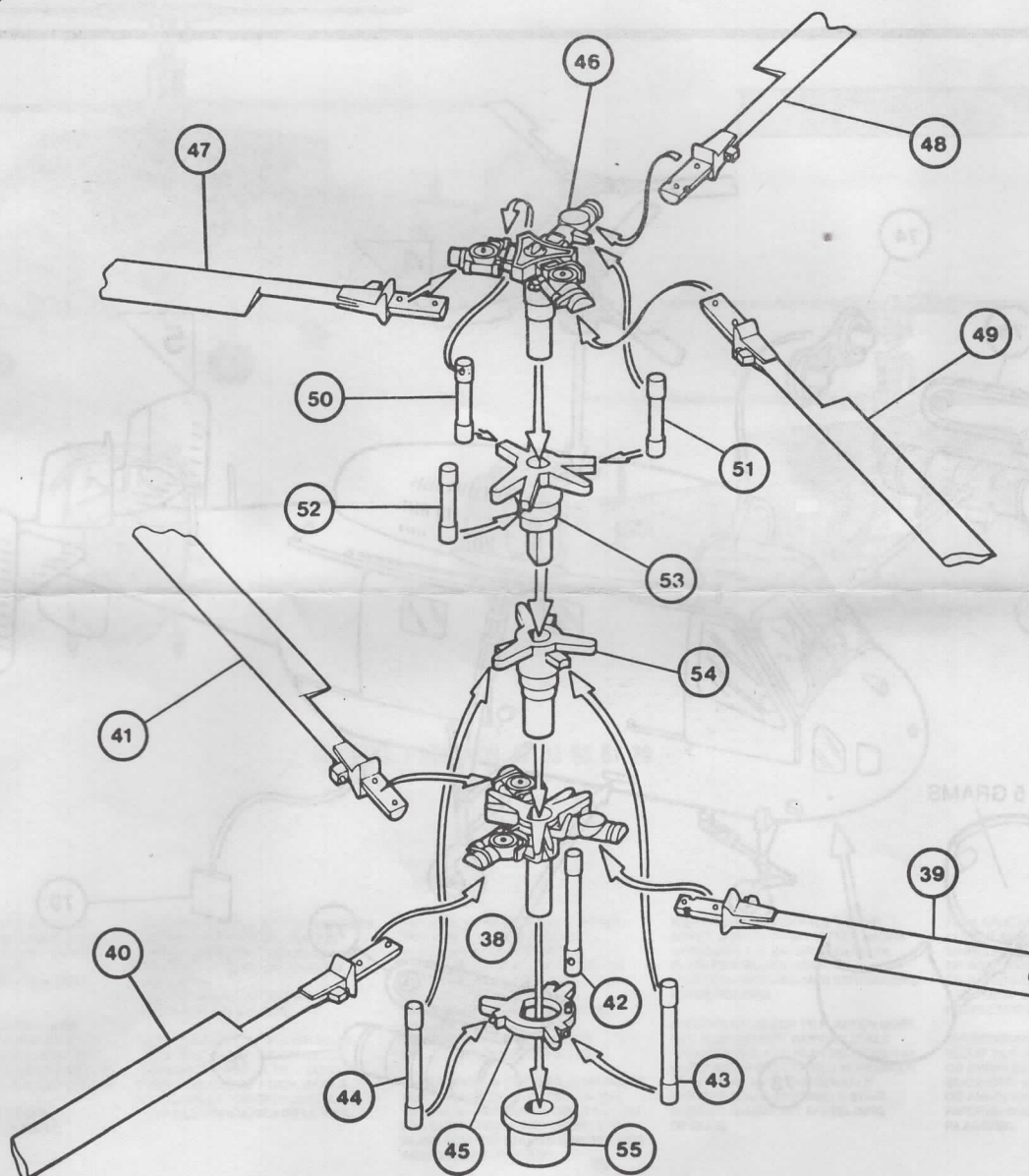
3

24-37



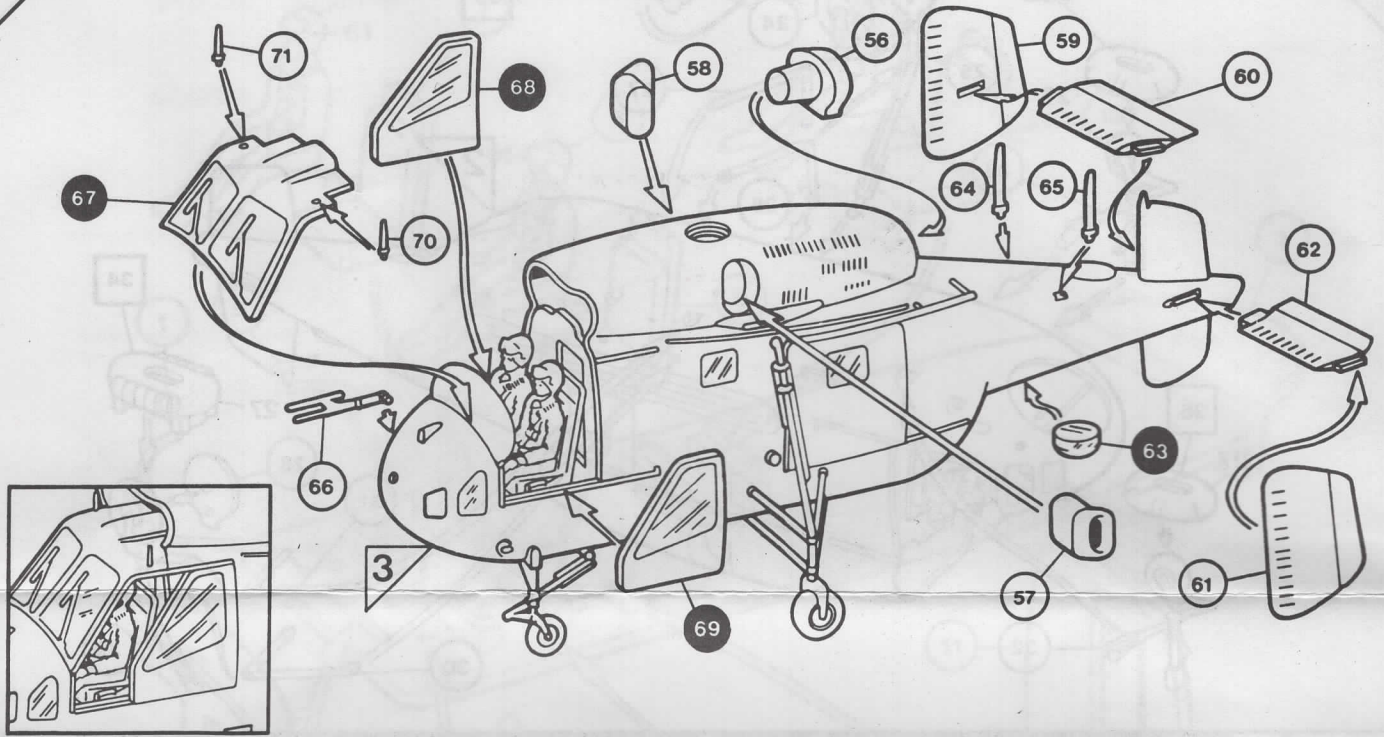
4

38-55



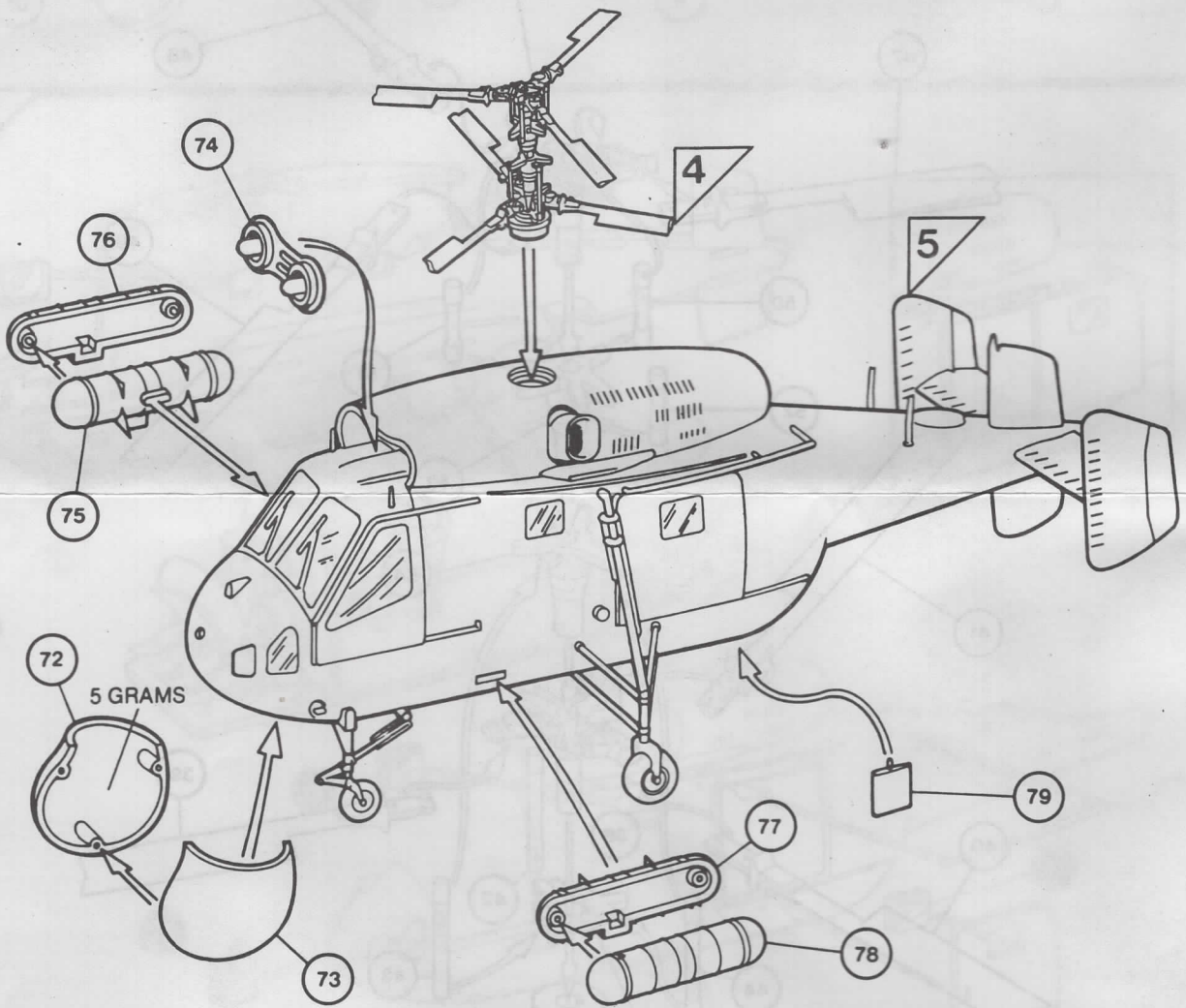
5

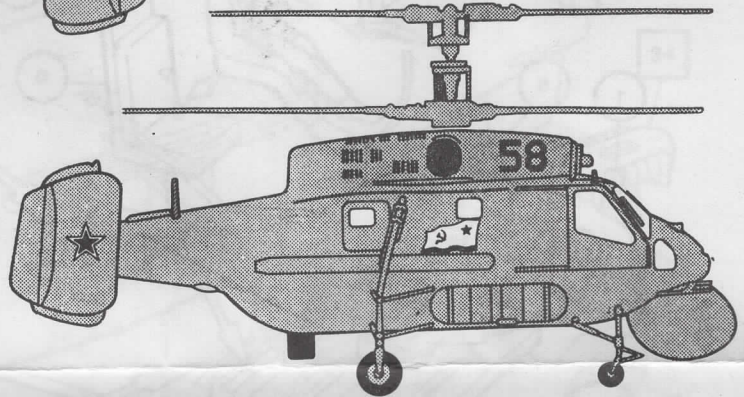
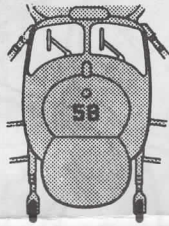
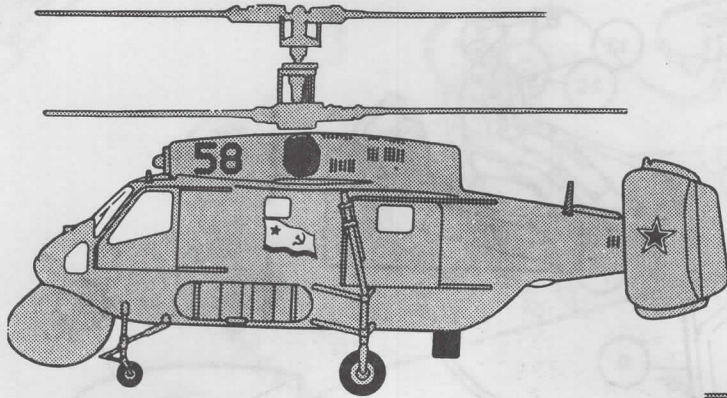
56-71



6

72-79



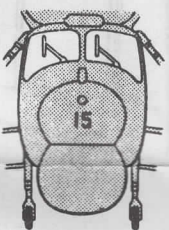
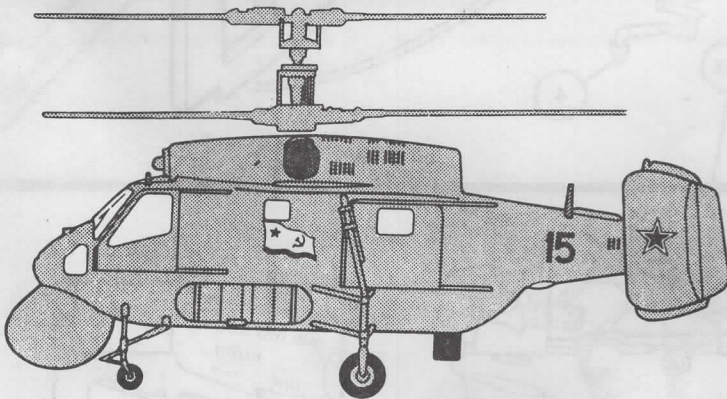


53

79

27

33



### HUMBROL PAINT NOS 27 33 53 61 79

TO APPLY DECALS, CUT SHEET AS REQUIRED, DIP IN WARM WATER FOR A FEW SECONDS, SLIDE OFF BACKING INTO POSITION SHOWN. USE IN CONJUNCTION WITH BOX ARTWORK.

POUR COLLER LES DECALQUES, DECOUPEZ LE MOTIF PLONGEZ-LE QUELQUES SECONDES DANS L'EAU CHAUDE PUIS POSEZ LE A L'ENDROIT INDIQUE EN DECOLLANT LE SUPPORT PAPIER. UTILISER EN MEME TEMPS L'ILLUSTRATION DE LA BOITE.

UM DIE ABZIEHBILDER AUFZUKLEBEN, DIESE AUSSCHNEIDEN, KURZ IN WARMES WASSER TAUCHEN, DANN ABZIEHEN UND WIE ABGEBILDET AUFKLEBEN. IN VERBINDUNG MIT SCHACHTEL-ARTWORK VERWENDEN.

PARA APLICAR LAS CALCOMANIAS, SEPARAR LOS TEMAS DESEADOS, SUMERGIR EN AGUA TIBIA DURANTE UNOS SEGUNDOS Y DESLIZAR LA CALCA EN LA POSICION DEBIDA. VER ILLUSTRACIONES DE LA TAPA.

PER APPLICARE LE DECAL COMANIE, TAGLIARE IL FOGLIO SECONDO IL NECESSARIO, IMMERGERE LA DECORAZIONE IN ACQUE CALDA PER ALCUNI SECONDI, QUINDI SFILARLA DALLA CARTA DI SUPPORTO E PALPEGGIARLA NELLA POSIZIONE INDICATA.

USARE IN CONJUNZIONE CON L'ILLUSTRAZIONE SULLA SCATOLA.

OVERFORING AV DEKALER KLIPP ARKET SLIK DU ONSKER, DYPP DET I VARMT VANN NOEN SEKUNDER, OG LA DET GLI FRA BAKGRUNNSARKET DIREKTE PA Plass som vist brukes sammen med KARTONGENS LITOGRAFI.

FASTSATTNING AV DEKALER, KLIPP ARKET, DOPPA I VARMT VATTEN NAGRA SEKUNDER. LAT BAKSIDAN GLIDA PA PLATS SOM BILDEN VISAR. ANVANDS I SAMBAND MED KARTONGENS HANDLITOGRAFI.

OM DE PLAAT JES OP TE PLAKKEN MOET HET BLAD GEKNIPT WORDEN ZOALS AANGEGEVEN, EEN PAAR SECONDEN IN WARM WATER GEDOMPELD WORDEN EN DE ACHTERKANT ERAF GEHAALD WORDEN ZOALS AFGEBEELD STAAT GEBRUIK SAMEN MET AFBEELDING OP DOOS.

PARA APLICAR AS DECALCOMANIAS, CORTAR AS FOLHAS A MEDIDA DO SIMBOLO PRETENDIDO E MERGULHA-LO EM AGUA MORNA POR ALGUNS SEGUNDOS DEPOIS, COM A AJUDA DE UMA PINÇA, DESLIZA-LO APLICA-LO NO RESPECTIVO LUGAR.

OVERFORINGSBILDERNE ANVENDES VED AT TILKLIPPE ARKET EFTER BEHOV, OG DYPP DET I VARMT VAND I NOGLE FA SEKUNDER. UNDERLAGET GLIDES AF OG ANBRINGS I DEN VISTE POSITION. PAFORES IFOLGE BRUGSANVISNINGERNE PA AESKEN.