

- A. Fit base to wall with double-sided self-adhesive pad provided, or with screw.
- B. For free-standing note that arm must fit to base other way round.

- A. Ständer mit vorgesehener beidseitig selbstklebender Scheibe oder mit Schraube an der Wand befestigen.
- B. Zum Niedersetzen muß die Stütze umgekehrt auf den Ständer befestigt werden.

- A. Monter le socle au mur à l'aide du bloc fourni, auto-adhérent des deux côtés, ou à l'aide d'une vis.
- B. Si on veut simplement le poser, noter que le bras doit s'ajuster au socle de la façon inverse.

- A. Sett foten fast på veggen ved hjelp av den selvklebende puten som følger med, eller bruk en skruer.
- B. Armen må settes på foten den andre veien om modellen skal stå fritt.

- A. Attaccare la base al muro col cuscinetto fornito a due lati autoadesivi o con una vite.
- B. Per una posizione libera, notare che il braccio deve essere attaccato alla base in posizione invertita.

- A. Bevestig het voetstuk aan een muur d.m.v. het tweezijdig zelfklevende schijfje of met een schroef.
- B. Als het op de gronde neergezet wordt, moet het steuntje in de tegenovergestelde richting aan het voetje gemonteerd worden.

- A. Coloque la base a la pared con el cojinetes proveído, auto-adhesivo en las dos caras o con un tornillo.
- B. Para una posición libre anote que el brazo debe ajustarse a la base de una manera al revés.

- A. Kiinnitä alusta seinään oheen liitetyllä tarrolla tai ruuvilla.
- B. Vapaa-asteisella mallilla varsi on laitettava alustaan toisin päin.

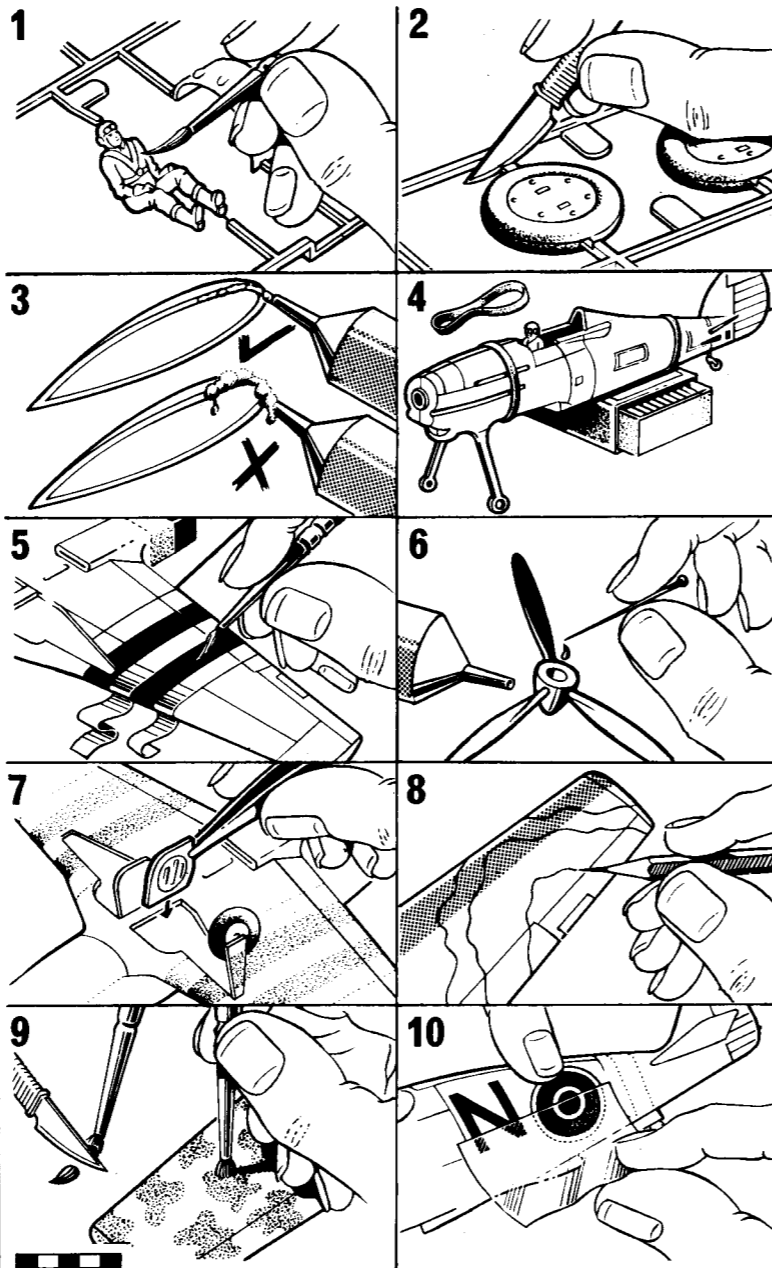
PLEASE USE BLOCK LETTERS

Name

Address

In the event of a part being missing or faulty, fill in your name and address here, and cut round the dotted line. Fill in the number of the part overleaf and return the slip to the address shown.

10 TOP MODEL TIPS



Messerschmitt Me 410A-1 or U-4

The Me 410 superseded the unsuccessful Me 210 which had been intended to replace the famous Bf 110 series. A notable feature was the rearward pointing guns which were fired by remote control by the gunner in the rear of the cockpit. The U-4 version had a 50 mm cannon, originally for ground attack and later found very effective against bombers. Engines: Two 1,750 h.p. Daimler Benz DB 603A. Max speed: 388 m.p.h. at 21,980 ft. Service ceiling: 32,800 ft. Armament: Four 20 mm cannon, two 7.9 mm guns and two 13 mm guns in barbettes. 2,200 lb. bomb load.

Die Me 410-Version löste die erfolglose Me 210 ab, die dazu beabsichtigt war, die berühmte Bf 110-Serie zu ersetzen. Ein beachtenswertes Merkmal waren die nach rückwärts gerichteten Maschinengewehre, die durch Fernbedienung von dem Kanonier hinten in der Kanzel abgefeuert wurden. Die U-4-Version war mit einer 50 mm Kanone ausgerüstet, die ursprünglich für Angriffe auf Bodenziele gedacht und später sehr wirksam gegen Bomberflugzeuge war. Motoren: Zwei 1750 PS Daimler Benz DB 603A. Höchstgeschwindigkeit: 624 km/Std. bei 6700 m. Dienstgipfelhöhe: 10000 m. Bewaffnung: Vier 20 mm Kanonen, zwei 7,9 mm Maschinengewehre und zwei 13 mm Maschinengewehre in Barbetten. Bombenlast: 1000 kg.

Le Me 410 remplaça le Me 210 qui avait été destiné à remplacer la célèbre série Bf 110 mais fut décevant. Une caractéristique remarquable en était les pièces dirigées vers l'arrière, le tir étant commandé à distance par le mitrailleur à l'arrière du poste. La version U-4 avait un canon de 50 mm prévu d'abord pour les attaques au sol et qui s'avéra par la suite très efficace contre les bombardiers. Propulsion: Deux Daimler Benz DB 603A de 1750 cv. Vitesse maxi: 624 km/h à 6700 mètres. Plafond pratique: 10000 mètres. Armement: Quatre canons de 20 mm, deux mitrailleuses de 7,9 mm et deux mitrailleuses de 13 mm en barbettes. Charge de bombes: 1000 kg.

Me 410 fulgte etter den mindre vellykkede Me 210, som var ment å skulle tre i stedet for den berømte Bf 110-serien. Et bemerkelsesverdig trekk ved dette flyet var de bakoverpekende kanonene, som ble avfyrt ved fjernkontroll av skytteren som satt bakerst i cockpiten. U-4 utgaven hadde en 50 mm kanon, som opprinnelig var ment for angrep mot bakke mål, men som senere viste seg høyst effektiv overfor bombefly. Motorer: to 1750 hk Daimler Benz DB 603A. Største hastighet: 624 km/t i en høyde av 6700 m. Største operasjonshøyde: 10000 meter. Bepvingning: fire 20 mm kanoner, to 7,9 mm maskingevær og to 13 mm maskingevær i barbetter. Bombelast: 1000 kg.

Il Me 410 sostituì il Me 210 che non ebbe successo e che doveva sostituire la famosa serie Bf 110. Una notevole caratteristica erano i cannoni orientati all'indietro che venivano sparati da comando a distanza dall'artigliere dal didietro della carlinga. La versione U-4 aveva un cannone di 50 mm, originalmente per attacchi di terra e più tardi si dimostrò molto effettiva contro bombardieri. Motori: due Daimler Benz DB 603A di 1750 C.V. Velocità massima: 624 Km orari a 6700 metri. Tangenza pratica: 10000 metri. Armamento: quattro cannoni di 20 mm, due mitragliatrici di 7,9 mm e due mitragliatrici in barbetta di 13 mm, un carico di bombe di 1000 Kg.

De Me 410 was de opvolger van de Me 210, die als vervanging van de beroemde Bf 110 serie een complete mislukking was. Een bijzonder kenmerk waren de naar achteren gerichte machinegeweren, die door de schutter achter in de cockpit op afstand bediend werden. De U-4 versie had een 50 mm kanon, oorspronkelijk voor aanvallen tegen gronddoelen bestemd, maar dat later zeer effectief tegen bommenwerpers bleek te zijn. Motoren: twee Daimler Benz DB 603 A, 1750 PK. Max. snelheid: 624 km/u op 6700 m hoogte. Praktische hoogtegrens: 10000 m. Bepavinging: vier 20 mm kanonnen, twee 7,9 mm machinegeweren en twee 13 mm machinegeweren in koepels. Bommenlast: 1000 kg.

El Me 410 ocupó el lugar del 210 que no tuvo éxito y el cual a su vez, había tenido por objeto reemplazar la famosa serie Bf 110. Un aspecto notable del mismo eran las ametralladoras que apuntaban hacia atrás las cuales eran disparadas con controles remotos por un artillero en la parte de atrás de la cabina de pilotaje. La versión U-4 tenía un cañón de 50 mm que se destinó al principio para ataques terrestres y más adelante resultó muy eficaz contra bombarderos. Motores: Dos Daimler Benz DB 603A de 1750 cv. Velocidad máxima: 624 k.p.h. a 6700 metros. Techo práctico: 10000 metros. Armamento: cuatro cañones de 20 mm, dos ametralladoras de 7,9 mm y dos ametralladoras de barbeta de 13 mm. 1000 kg de cargamento de bombas.

Me 410 korvasivat epäonnistuneen Me 210, jonka tarkoituksena oli ollut tulla kuuluisan Bf 110 sarjan sijalle. Eräs huomattava ominaisuus oli ohjaamon takaosasta operoitavat kaukosäätöiset taakasepäin suuntautuvat tykit. U-4 Versiossa oli 50 mm. tykki, alkuaan tarkoitettu maahyökkäyksiin, mutta myöhemmin se todettiin tehokkaaksi myös pommittajia vastaan. Moottorit: kaksi 1750 h.v. Daimler Benz DB 603A. Kattoonopeus: 624 km. p/t. 6700 metrin korkeudessa. Palveluslaskikorkeus: 10000 metriä. Aseistus: neljä 20 mm tykkiä, kaksi 7,9 mm konekivääriä ja kaksi 13 mm konekivääriä barbetissaan. 1000 kg: n pommilasti.

F.178 MESSERSCHMITT Me 410A-1 or U-4

Fighter-bomber and bomber destroyer

08/212/1

ENGLISH INSTRUCTIONS

Test assembly position and fit of parts before cementing. Paint small parts before assembly and assemble in sequence shown. If model to be mounted on stand, fully open out part-formed slot in underside of plane.

ANWEISUNGEN AUF DEUTSCH

Vor dem Zusammenkiten, Montage der Teile, sowie deren gute Passung überprüfen. Kleine Teile vor dem Montieren anstreichen und in der vorgeschriebenen Folge zusammenbauen. Wenn das Modell auf den Ständer montiert werden soll, den teilweise geformten Schlitz unten am Flugzeug völlig öffnen.

CONSIGNES EN FRANÇAIS

Essayer la position de montage et l'ajustage des pièces avant de les coller. Peindre les petites pièces et puis les monter dans l'ordre indiqué. Si la maquette doit être montée sur un support, ouvrir complètement l'entaille partiellement faite en dessous de l'avion.

ANVISNINGER PÅ NORSK

Prøv sammensetting og at delene passer før de limes. Mal små deler før sammensettingen, og sett dem sammen i angitt rekkefølge. Hvis modellen skal stå på et stativ, må slissen på undersiden av flyet åpnes helt.

ISTRUZIONI IN ITALIANO

Provare la posizione di montaggio ed attacco delle parti prima di cementare. Verniciare le parti piccole prima del montaggio e montare nell'ordine indicato. Se si vuole montare il modello su un supporto allargare completamente la fessura parzialmente formata nella parte inferiore dell'aereo.

AANWIJZINGEN, NEDERLANDS

Alvorens de delen aan elkaar te lijmen eerst controleren hoe deze samengevoegd worden en of ze passend zijn. Verf de kleinere delen voordat ze gemonteerd worden en zet dan het model in de aangegeven volgorde in elkaar. Als het model op het voetstuk geplaatst wordt eerst de gedeeltelijk gevormde gleuf aan de onderkant van het vliegtuig geheel openen.

INSTRUCCIONES EN ESPAÑOL

Ponga a prueba la posición de montaje y ajuste de piezas antes de encolarlas. Pinte las piezas pequeñas antes de montar y entonces monte en el orden mostrado. Si va a montarse el modelo en un soporte, abra completamente la ranura formada en parte en la superficie inferior del avión.

SUOMALAISET RAKENNUSOHJEET

Kokeile osien asennus ja sopivuus ennen liimaamista. Maalaa pienet osat ennen kokoon panoa ja kokoa esitetyssä järjestyksessä. Jos malli tulee jalustalle, aukaise koneen alla oleva puolivalmis aukko täydellisesti.

SPECIAL INSTRUCTIONS
Use cut brush to obtain mottled camouflage effect on U-4 version. See Tip 9.

BESONDERE ANWEISUNGEN
Zugeschnittenes Pinsel zur Erzielung des Tarnungsmaler-effekts bei der U-4-Version benutzen. Siehe Tip 9.

CONSIGNES SPECIALES
Utiliser le pinceau découpé pour obtenir le camouflage marbré sur la version U-4. Voir Conseil 9.

SPEIELLE INSTRUKSJONER
Bruk en avkuttet pensel for å få fram kamuflasje-effektene på U-4 utgaven. Se råd nr. 9.

ISTRUZIONI SPECIALI
Usare pennello tagliato per ottenere l'effetto variegato di mimetizzazione nella versione U-4. Vedere Nota 9.

SPECIALE AANWIJZINGEN
Gebruik een bijgeknipt penseel voor de gevlekte camouflage op de U-4 versie, zie tip 9.

INSTRUCCIONES ESPECIALES
Usar un pincel con los pelos cortados de manera desigual para obtener el efecto moteado del camuflaje en la versión U-4. Ver nota 9.

ERIKOISOHJEET
Käytä leikattua sivellintä saavuttaaksesi täplikkään suojevitys efektin U-4 versioon. Katso ohjetta 9.

1

2

4

A 29 23 30 33 39 31 23 32 34 39

B 29 2 30 33 31 2 32 34

5

6

A1-U4

Cement parts together.
Teile zusammenkiten.
Coller les pièces ensemble.
Lim delene sammen.
Cementare le parti l'una con l'altra.
Delen aan elkaar lijmen.
Encuele las piezas.
Osat liimataan yhteen.

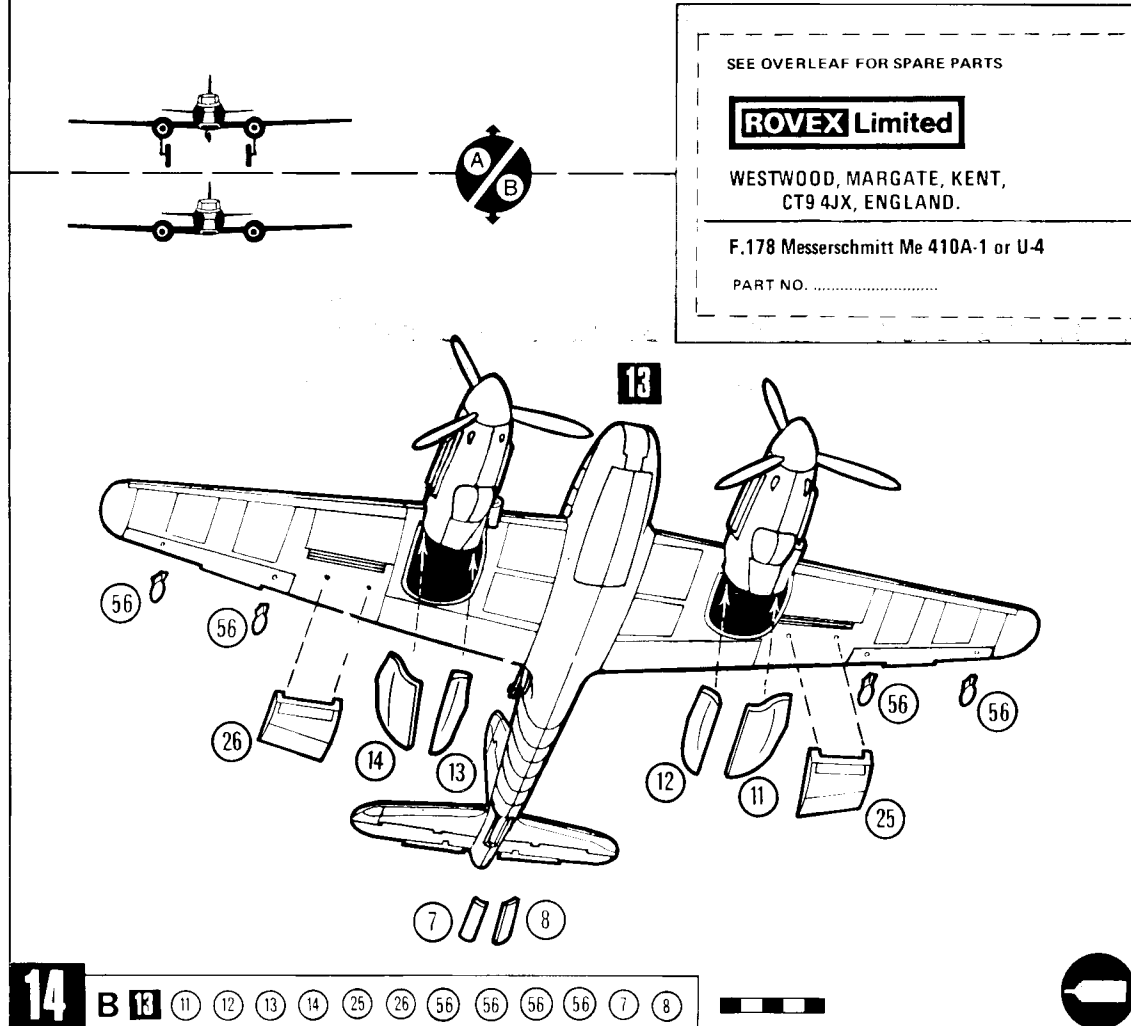
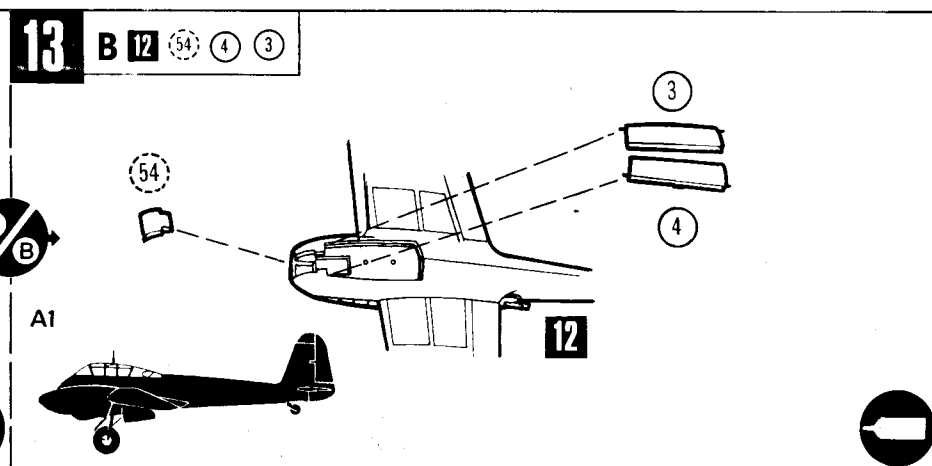
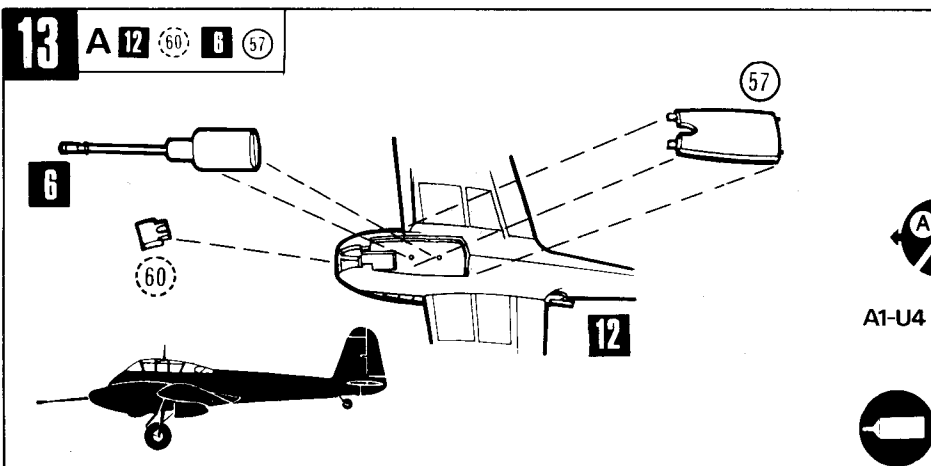
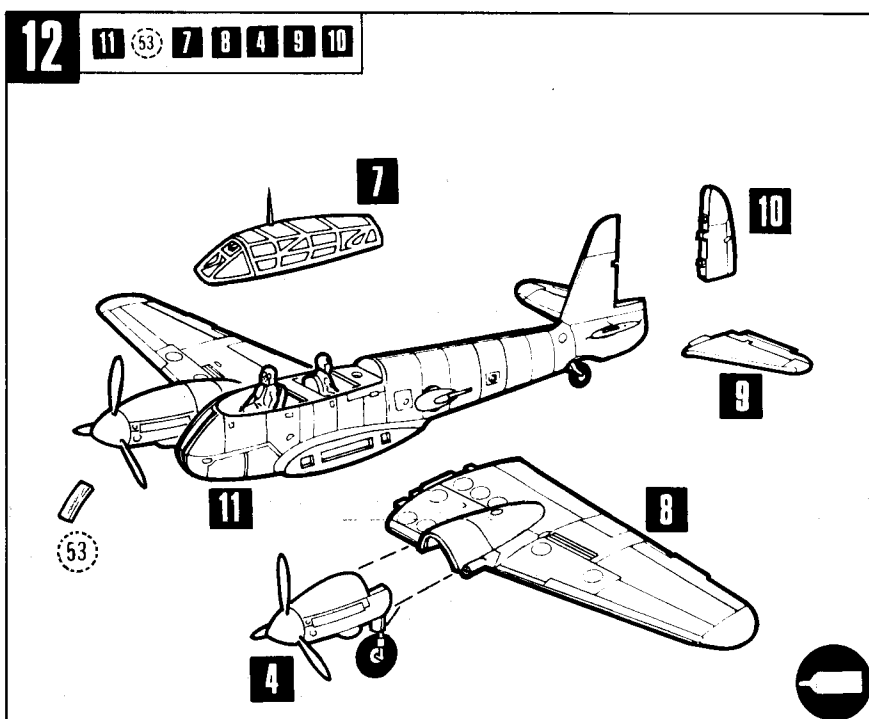
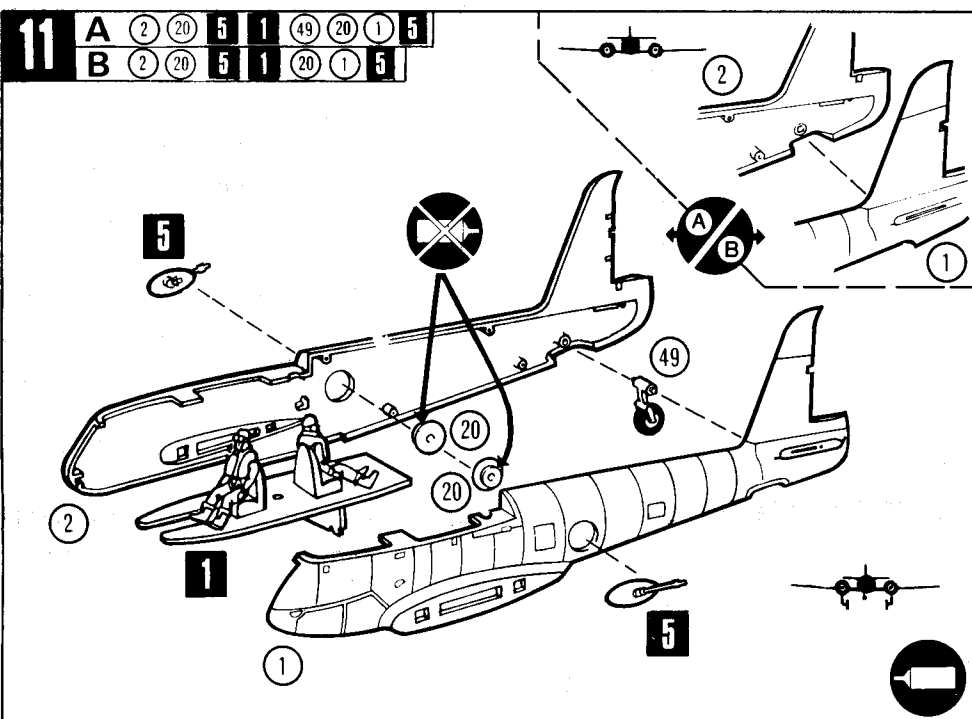
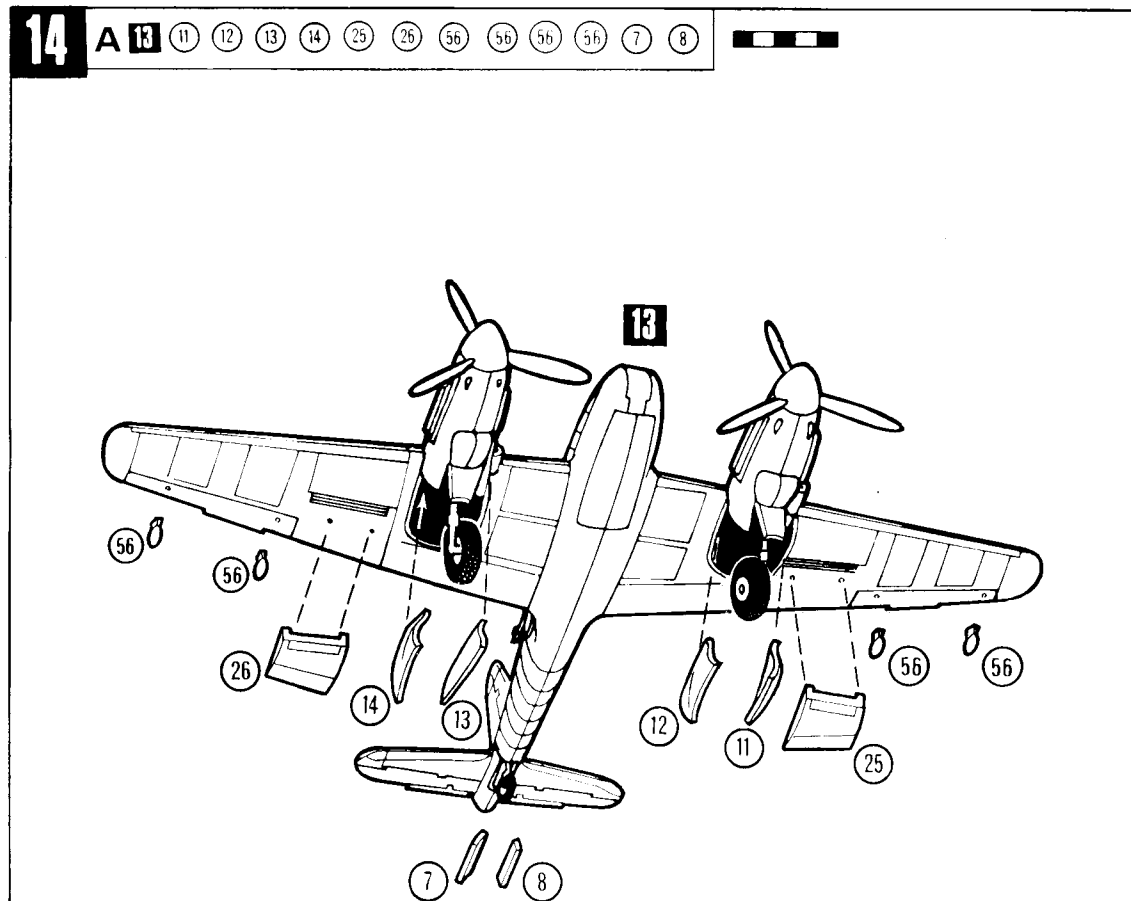
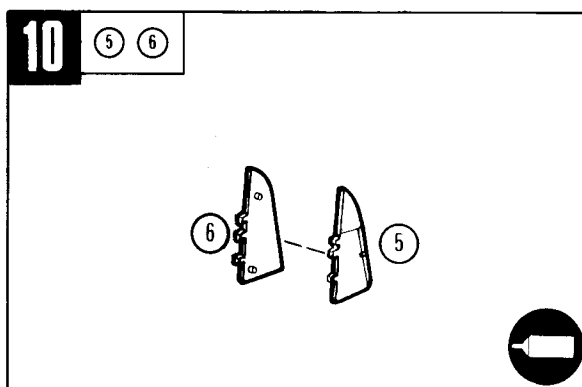
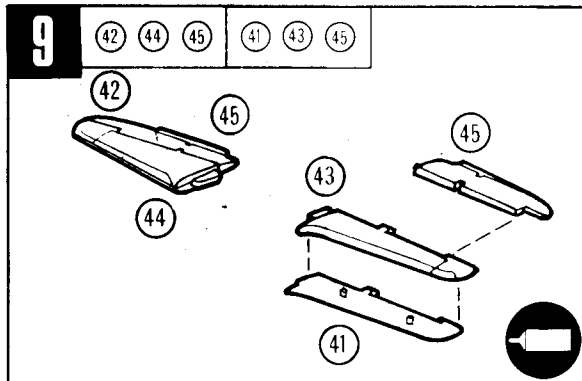
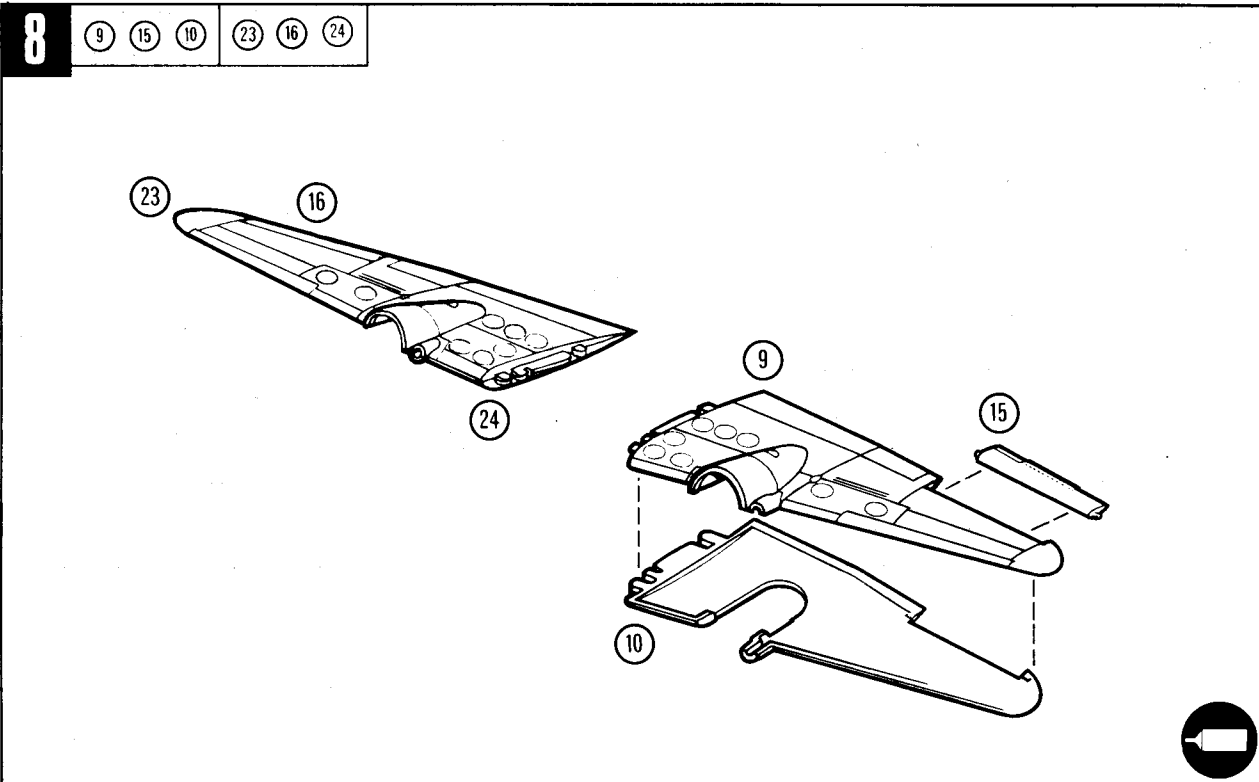
Do not cement together.
Nicht zusammenkiten.
Ne pas coller ensemble.
Lim ikke delene sammen.
Non cementare le parti insieme.
Niet vastlijmen.
No encuele las piezas.
Osia ei liimata yhteen.

Alternatives.
Wahlmöglichkeiten.
Alternatives.
Alternativer.
Alternative.
Andere mogelijkheden.
Alternativas.
Vaihtoehdot.

3

7

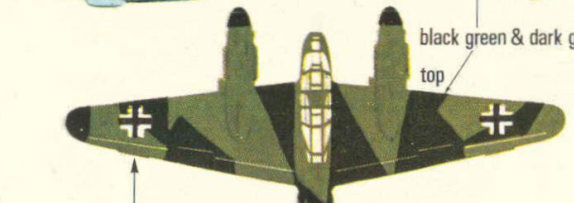
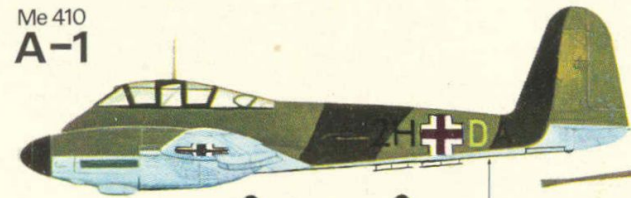
7





Messerschmitt Me.410

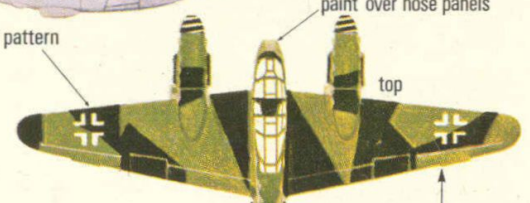
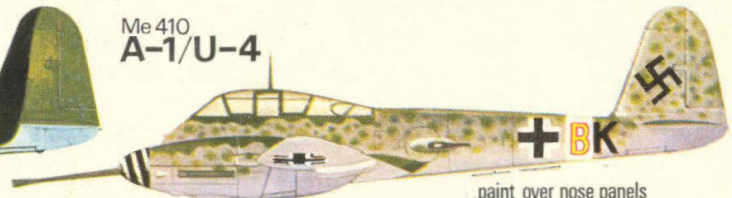
Me 410
A-1



underside pale blue

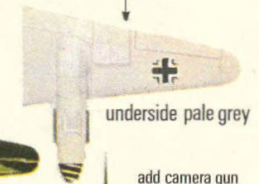


Me 410
A-1/U-4



paint over nose panels

top



underside pale grey



sides meadow green & mid-grey mottle

add camera gun

This kit requires cement and paint.

Made in England by **ROVEX** Models and Hobbies.