

A-4SU SUPER SKYHAWK 'Black Knights'

09456 1:48 A4-SU スーパースカイホーク “ブラックナイツ”

第2次大戦後、艦上戦闘機のジェット化は順調に進みましたが、小型艦上攻撃機のジェット化は立ち遅れ、朝鮮戦争終結後もレシプロ機のA-1スカイレイダーが主力でした。米海軍は朝鮮戦争での対地攻撃の重要性を充分認識していましたが、共産軍のMiG15に優る戦闘機を開発するため艦上攻撃機の開発はまた遅れることになりました。しかし、1950年代初め米海軍は次期艦上攻撃機の開発計画に着手しこの計画に対してダグラス社の設計チームは、軽量戦闘機の研究から生まれた総重量6.8トン、全幅8.4m足らずの小型機を提案しました。この思い切った設計案が認められ契約が結ばれ、1954年6月22日初飛行したプロトタイプ1号機(XA-4A)は、徹底的な重量軽減がなされ、主翼は左右一体にしてそれに胴体を乗せる機体構造の簡略化や整備性の容易さを考えて設計された機体でした。1979年2月に最終量産機の引き渡しを終了するまで、生産期間26年、総量産機数2,960機となり、いかにA-4スカイホークの基本設計が優れていたかを証明しています。

Carrier-borne jet fighter development advanced at a brisk pace in the aftermath of WW2, but work on jet ground attack aircraft of similar capabilities did not, forcing the US Navy to rely on the propeller-driven A-1 Skyraider to carry out ground support/strike missions throughout the Korean War. While the Navy was fully aware of the necessity for new aircraft capable of performing these crucial missions, the appearance of the superlative Mig-15 in the Communist arsenal during the conflict required throwing virtually all military aviation design efforts into coming up with a fighter capable of besting the Soviet-built fighter, leaving very little left of the R+D pie for ground attack aircraft. However, once the urgency of the Korean situation diminished, the Navy was ready to move on with developments in this area, and in the early 1950s tasked the design team at Douglas Aircraft to come up with a next-generation carrier-borne ground attack plane. Douglas, utilizing the newest in light aircraft design technology, came up with a proposal for a small jet weighing a mere 6.8 tons and with a wingspan of only 8.4 meters. Douglas ended up with a Navy contract, and the prototype made its maiden flight on June 22, 1954, featuring a superlight airframe and a layout emphasizing efficient and simple manufacture. For example,

A-4CはA-4Bの改良型で、AN/APG-53Aレーダー、自動操縦装置を新設し、爆撃コンピューターをAN/AJB-3に換装した、制限付きながら全天候性能を備えた機体でした。A-4Cの総生産数は638機で、ベトナム戦争前期には攻撃機の主力として使用されました。

2000年2月に行われた第10回アジア・エアロスペース2000においてシンガポール空軍のアクロバットチーム、ブラックナイツが展示飛行を披露しました。A-4スカイホーク4機を長年使用してきた同空軍は、この年からF-16A 2機を加えた編成で一糸乱れぬ飛行を演じ観衆を魅了しました。

《データ》(A-4C) 乗員：1名、全幅：8.38m、全長：12.22m、全高：4.57m、エンジン：P&W J65-W-16A、推力：3,493kg、最大離陸重量：10,206kg、最大速度：1,044km/h/SL、固定武装：20mm機関砲×2、初飛行：1959年8月21日

the main wing encompassed both left and right wings in a single structure mated to the fuselage for optimum strength and ease of construction. The fact that a total of 2,960 A-4 Skyhawks were built over the next 26 years until the production line closed in February 1979 attests to the excellence of the aircraft's design.

The A-4C was an all-weather version of the A-4B, with upgrades including AN/APG-53A radar, autopilot systems, and a replacement of the bombsight computer with new AN/AJB-3 gear. Total production of the A-4C reached 638 aircraft. It was the Navy's main ground attack aircraft during the first half of the Vietnam War.

The aerobatic team of the Singapore Air Force, the Black Knights, performed with their four trusty Skyhawks and two new F-16As at the 10th Asian Aerospace 2000 air show in February 2000, wowing the audience with their flawless performance.

(Data - A-4C) Crew: one; wingspan: 8.38m; length: 12.22m; height: 4.57m; engine: Pratt & Whitney J65-W-16A (with thrust of 3,493kg); maximum take-off weight: 10,206kg; maximum speed: 1,044km/h (at sea level); fixed armament: 20mm cannon x 2; maiden flight: August 21, 1959 (A-4C)

★ デカールをはってください。
 APPLY DECAL
 HIEAR ABZIEHBILD
 APPLIQUER DECALCOMANIE
 APPLICARE DECALCOMANIE
 PONER CALCOMANIA
 貼上水印紙

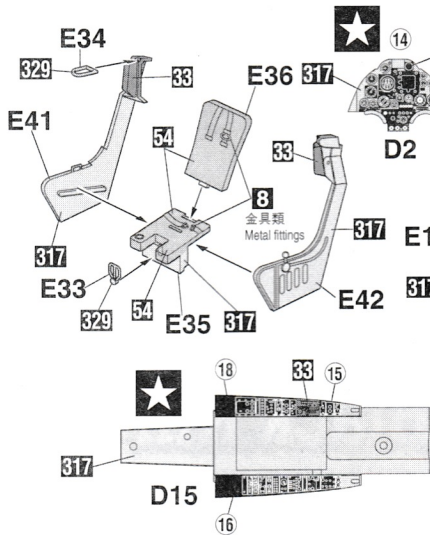
□ 穴をあけてください。
 OPEN HOLE
 OFFNEN
 FAIRE UN TROU
 FORO APERTO
 HACER AGUJERO
 鑽孔

▨ 切り取ってください。
 REMOVE
 ENTFERNEN
 RETIRER
 SEPARARE
 CORTAR
 切去

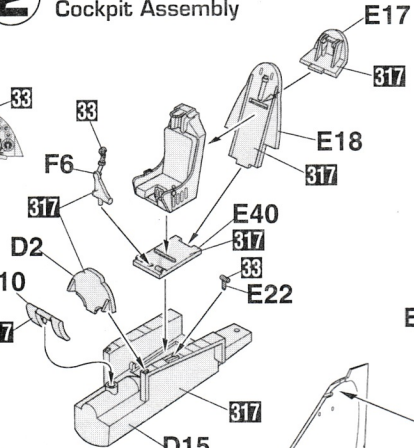
◆ 瞬間接着剤 金属用。
 INSTANT GLUE FOR METAL
 METALLKLEBER
 COLLE A METAL INSTANTANEE
 COLLA Istantanea per Metalli
 UTILIZAR PEGAMENTO INSTANTANEO
 瞬間組合膠，金屬用

□ 穴をうめてください。
 FILL HOLE
 SCHLIESSEN
 BOUCHER LE TROU
 FORO PIENO
 EMPUJE EL AGUJERO
 把孔填平

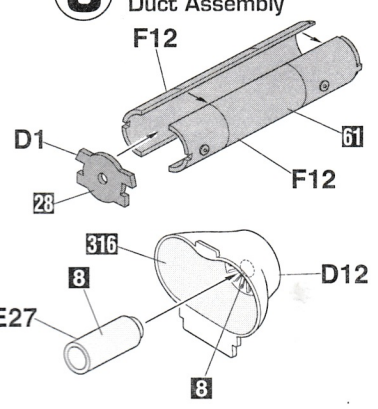
1 座席の組み立て
 Seat Assembly



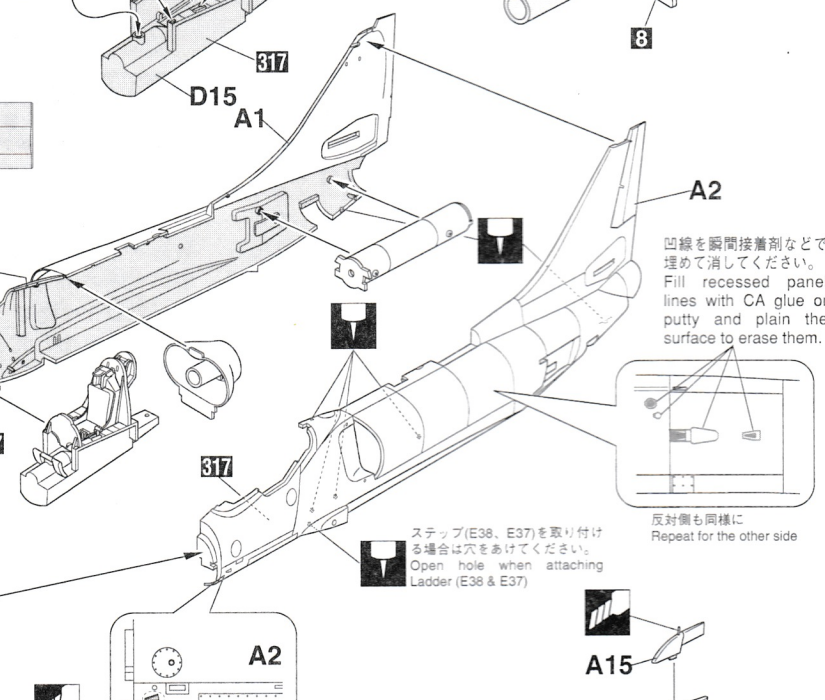
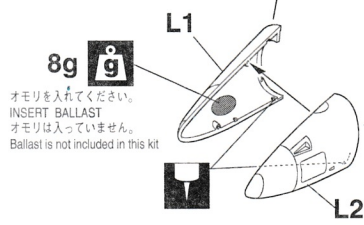
2 コックピットの組み立て
 Cockpit Assembly



3 ダクトの組み立て
 Duct Assembly

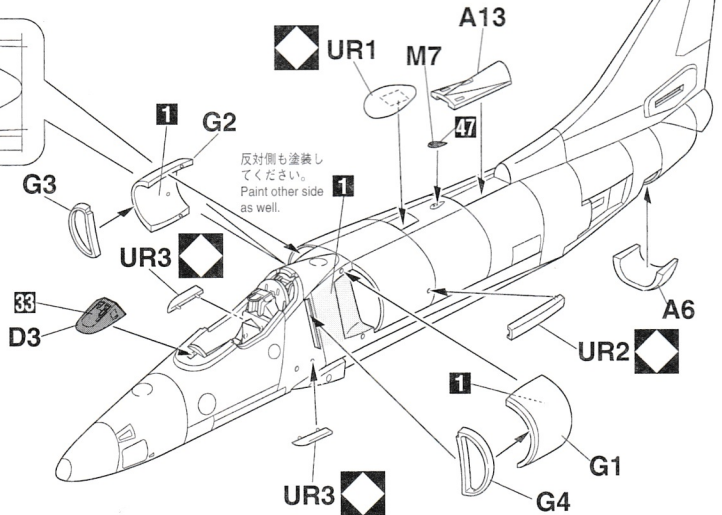
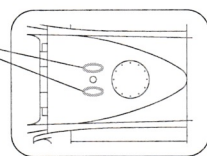


4 胴体の組み立て
 Fuselage Assembly

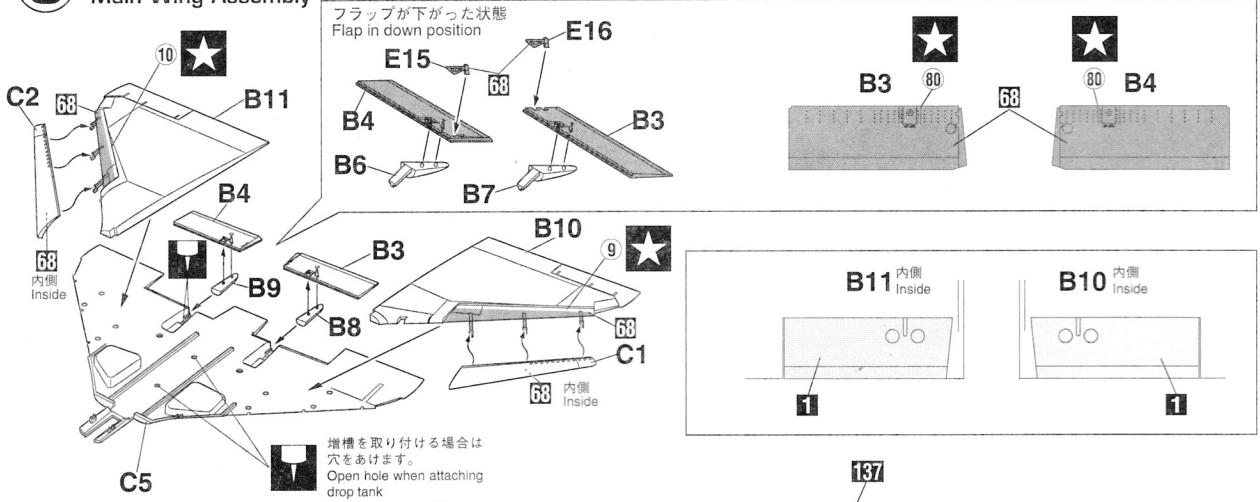


5 エアインテークの取り付け
 Air Intake Installation

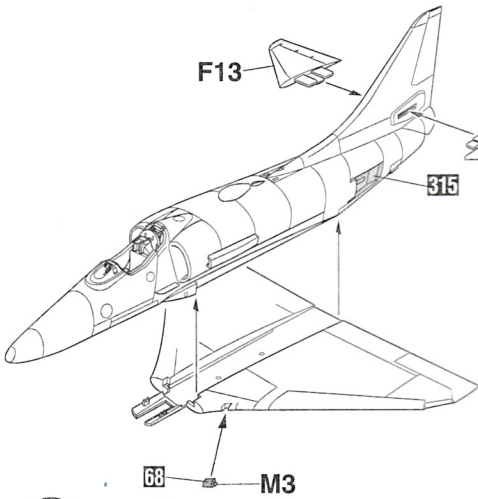
凹線を瞬間接着剤などで埋めて消してください。
 Fill recessed panel lines with CA glue or putty and plain the surface to erase them.



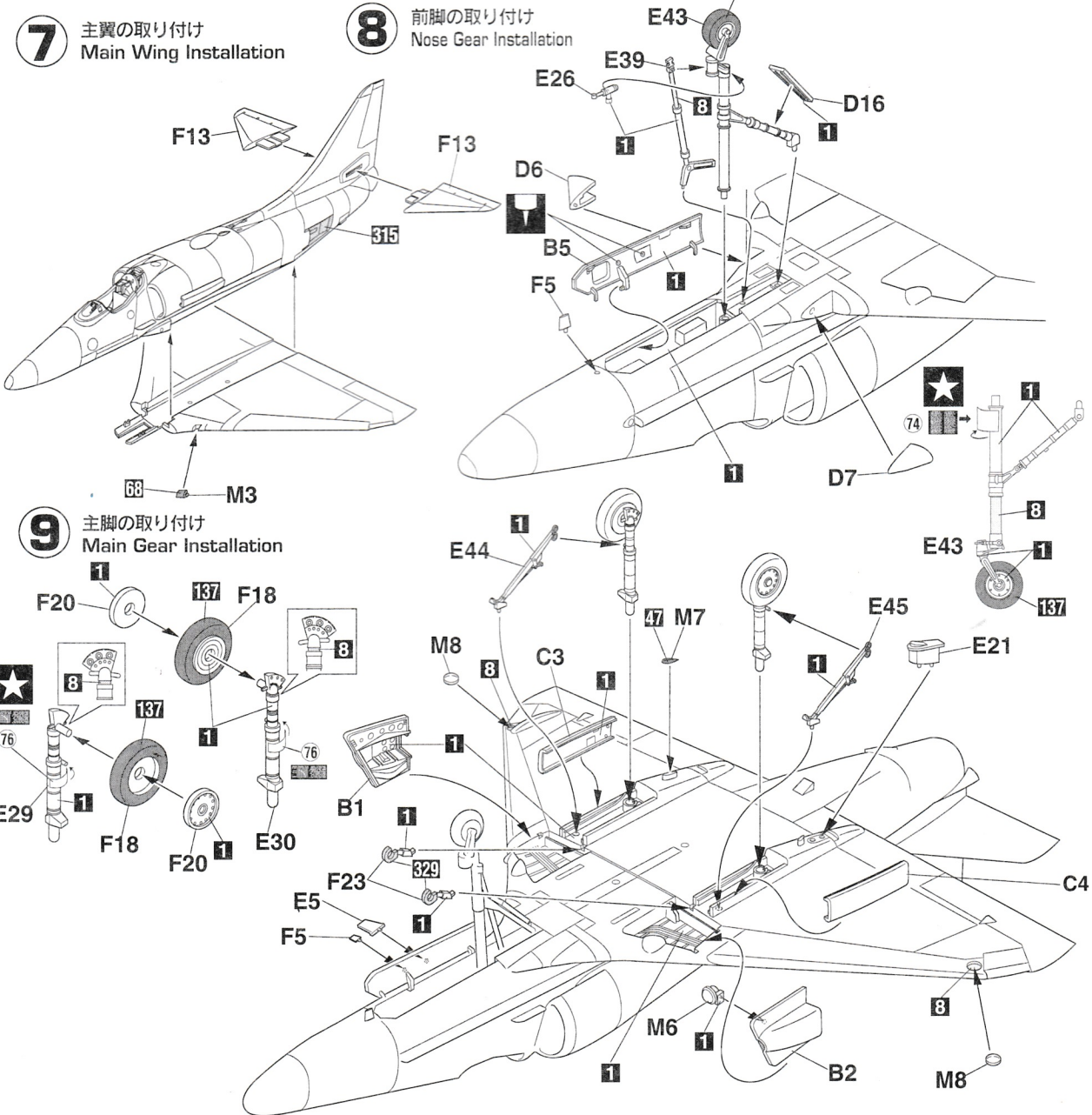
6 主翼の組み立て Main Wing Assembly



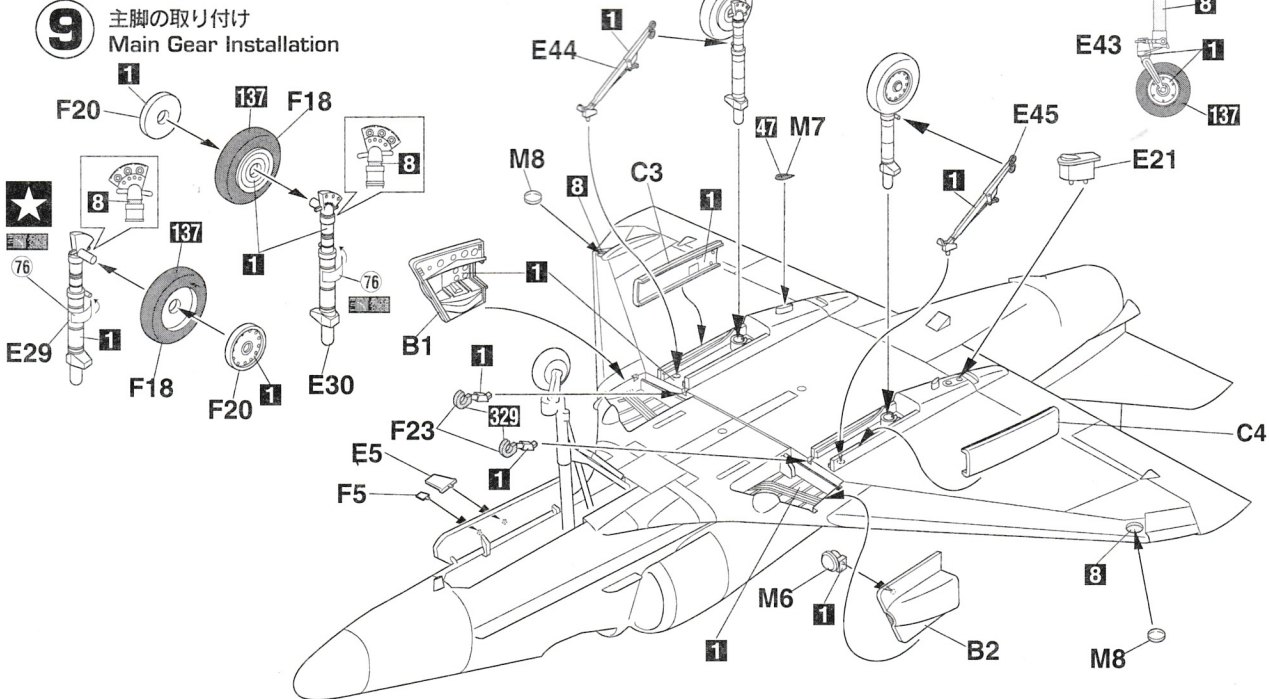
7 主翼の取り付け Main Wing Installation



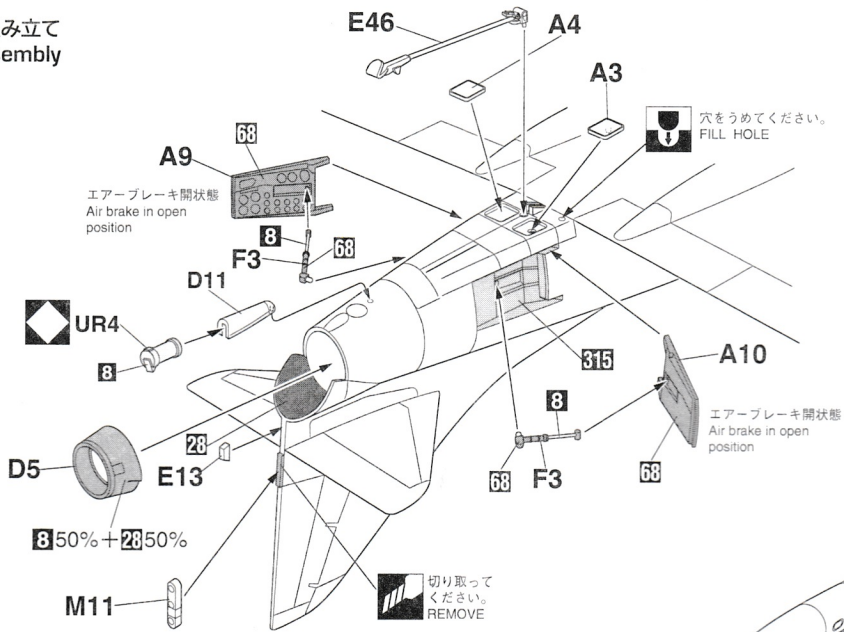
8 前脚の取り付け Nose Gear Installation



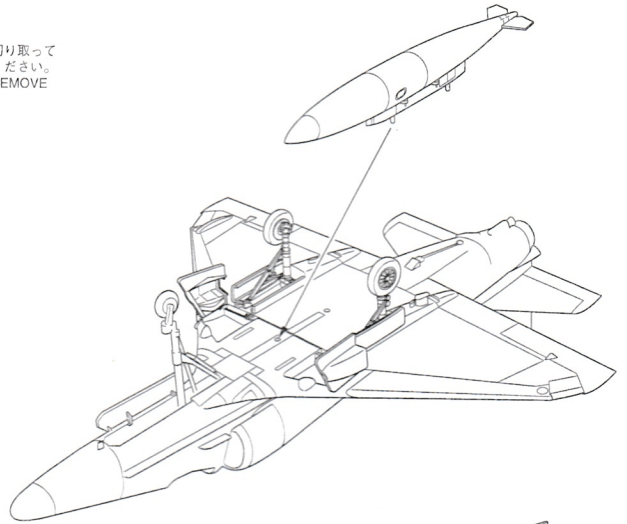
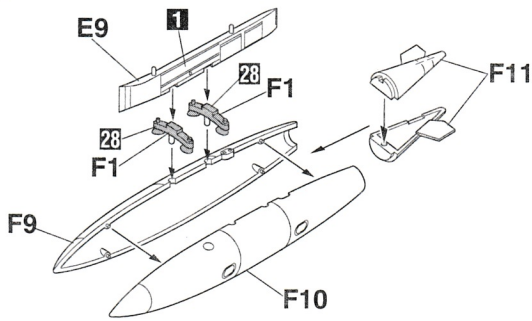
9 主脚の取り付け Main Gear Installation



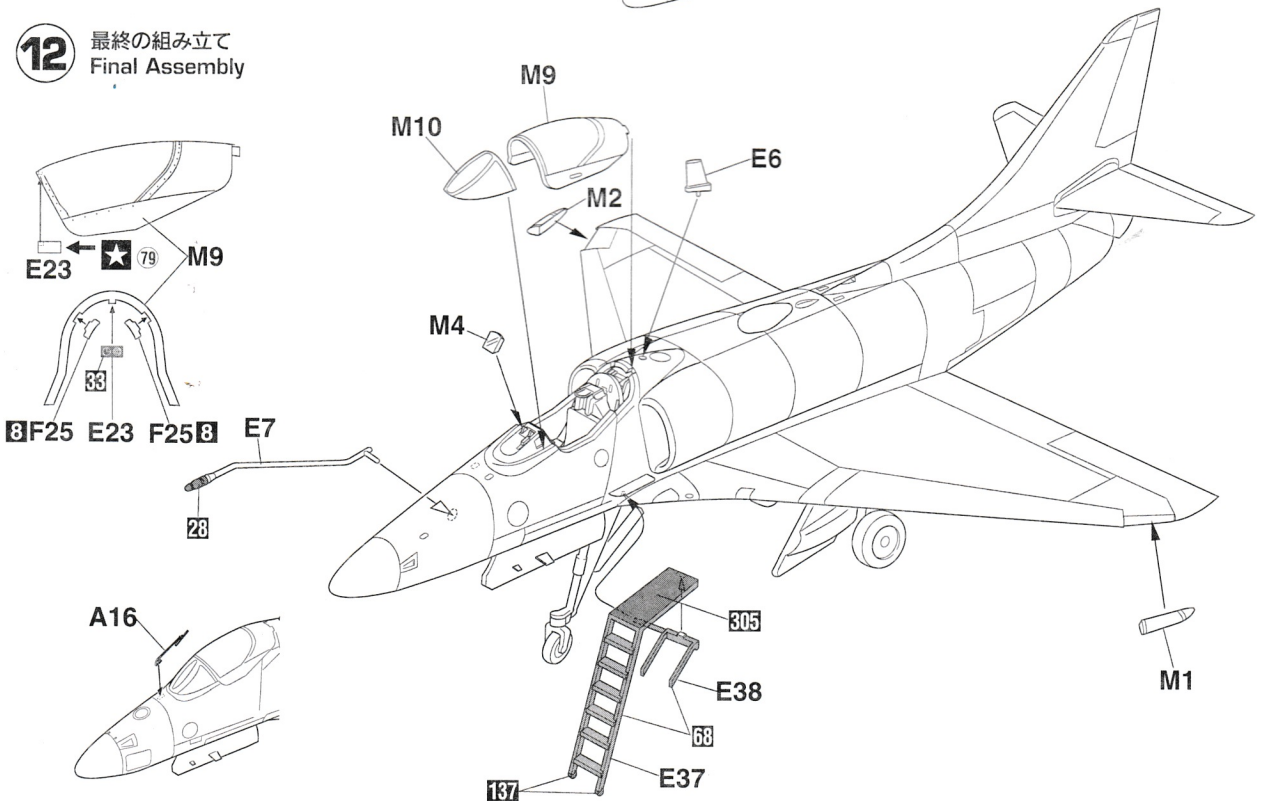
10 尾部の組み立て
Tail Assembly

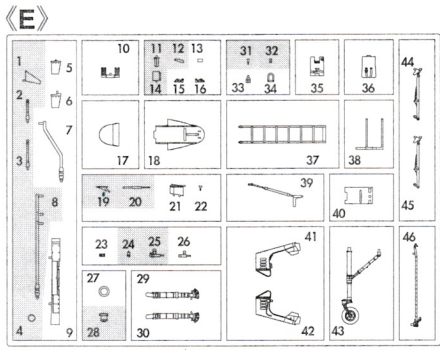
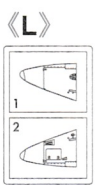
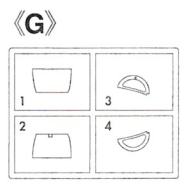
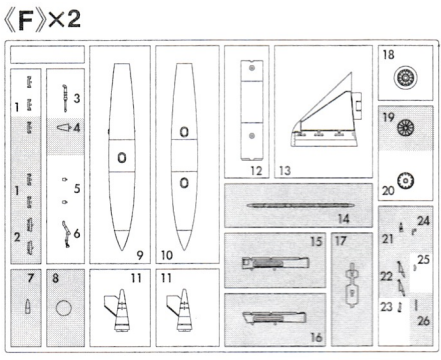
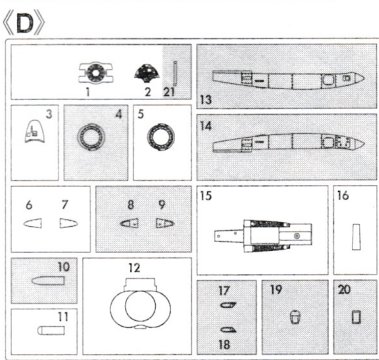
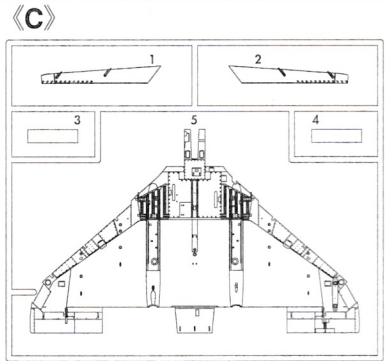
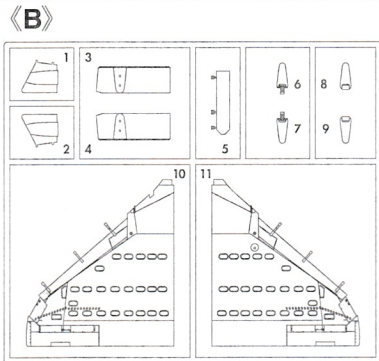
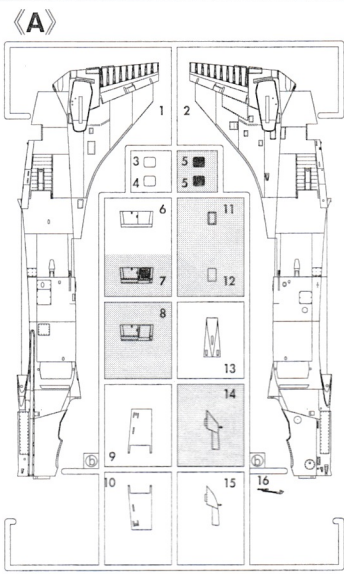


11 ドロップタンクの取り付け
Drop tank Installation

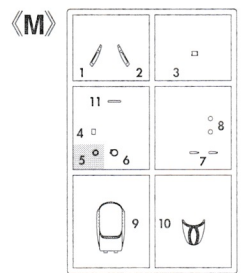
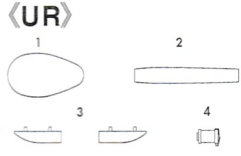


12 最終の組み立て
Final Assembly





この部品は使用しません。
Parts not for use.
Teile werden nicht verwendet.
Pièces à ne pas utiliser.
Parti non per uso.
Partes para no usar.
不需要使用的部件



For Japanese use only.

●部品請求をなさる方は、あなたの氏名、住所、郵便番号、電話番号を1字づつはっきり書いて、右のカードと共に申し込ください。
●「部品請求カード」1枚につき1キット分のパーツの請求を受けることができます。
●右記の価格は予告なく変更する場合がありますのでご了承ください。
(郵便振替のご利用方法)
郵便局の払い込み用紙の通信欄に、部品請求カードを参考に、ART No. スケール、製品名、部品名、数量を必ずご記入ください。払込人住所氏名欄には電話番号もお書きの上、口座番号00870-5-42287、加入者名(株)ハセガワでお申し込みください。

09456 1:48 A-4SU スーパースカイホーク "ブラックナイツ"

部品を紛失したり、破損された方は、このカードの必要部品を○でかこみ代金を現金書留または郵便小為替で当社サービス係までお申ください。(1,000円以下の部品請求には、切手で代用もできます。)

A (b) 部品.....600円	G 部品.....400円
B 部品.....500円	L 部品.....400円
C 部品.....500円	M 部品.....400円
D 部品.....500円	U R 部品.....1,300円
E 部品.....500円	デカール.....1,800円
F 部品 (1枚分).....500円	

0212 ART No. 09456

1	H 1	ホワイト(白)	WHITE
8	H 8	シルバー(銀)	SILVER
28	H 18	黒鉄色	STEEL
33	H 12	つや消しブラック	FLAT BLACK
47	H 90	クリアレッド	CLEAR RED
50	H 93	クリアブルー	CLEAR BLUE
54	H 80	カーキグリーン	KHAKI GREEN
61	H 76	焼鉄色	BURNT IRON
68	H 86	モンザレッド	RED MADDER
137		タイヤブラック	TIRE BLACK
305		グレー-FS36118	GRAY FS36118
315		グレー-FS16440	GRAY FS16440
316		ホワイトFS17875	WHITE FS17875
317		グレー-FS36231	GRAY FS36231
329		イエロー-FS13538	YELLOW FS13538

このキットには接着剤は入っていないので別にお求めください。

塗料指定の 1 はGSIクレオス・Mr. カラー、H 1 は水性ホビーカラーの番号です。

H 1 in painting indication is the number of GSI Creos Aqueous Hobby Color, while 1 is that of Mr. Color. Glue is not included in this kit.

H 1 bei Bemalungshinweisen ist die Nummer der Aqueous - Hobby - Color von GSI Creos, während 1 den Ton der Farbserie Mr. Color anzeigt. Im Bausatz ist kein Klebstoff enthalten.

Sur le guide de peinture, H 1 correspond au numéro de couleur GSI Creos AQUEOUS HOBBY COLOR, alors que 1 correspond à Mr. COLOR. La colle n'est pas fournie dans ce kit.

H 1 nella indicazione della pittura è il numero della GSI Creos del colore ad acqua per Hobby, mentre 1 è quello di Mr. Color. La colla non è inclusa nella scatola di montaggio.

H 1 en indicaciones de pintado. Este es el numero de GSI Creos Aqueous Hobby Color, mientras 1 es el de Mr. Color. El pegamento no esta incluido en el kit.

H 1 這個着色指示是代表 GSI Creos 出品水性模型漆油的編號，而 1 則代表 GSI Creos 出品的樹脂系模型漆油的編號，這份套件並沒有包括膠水。

Marking & Painting

マーキング及び塗装図

Markierungen und Bemalung

Decoration et Peinture

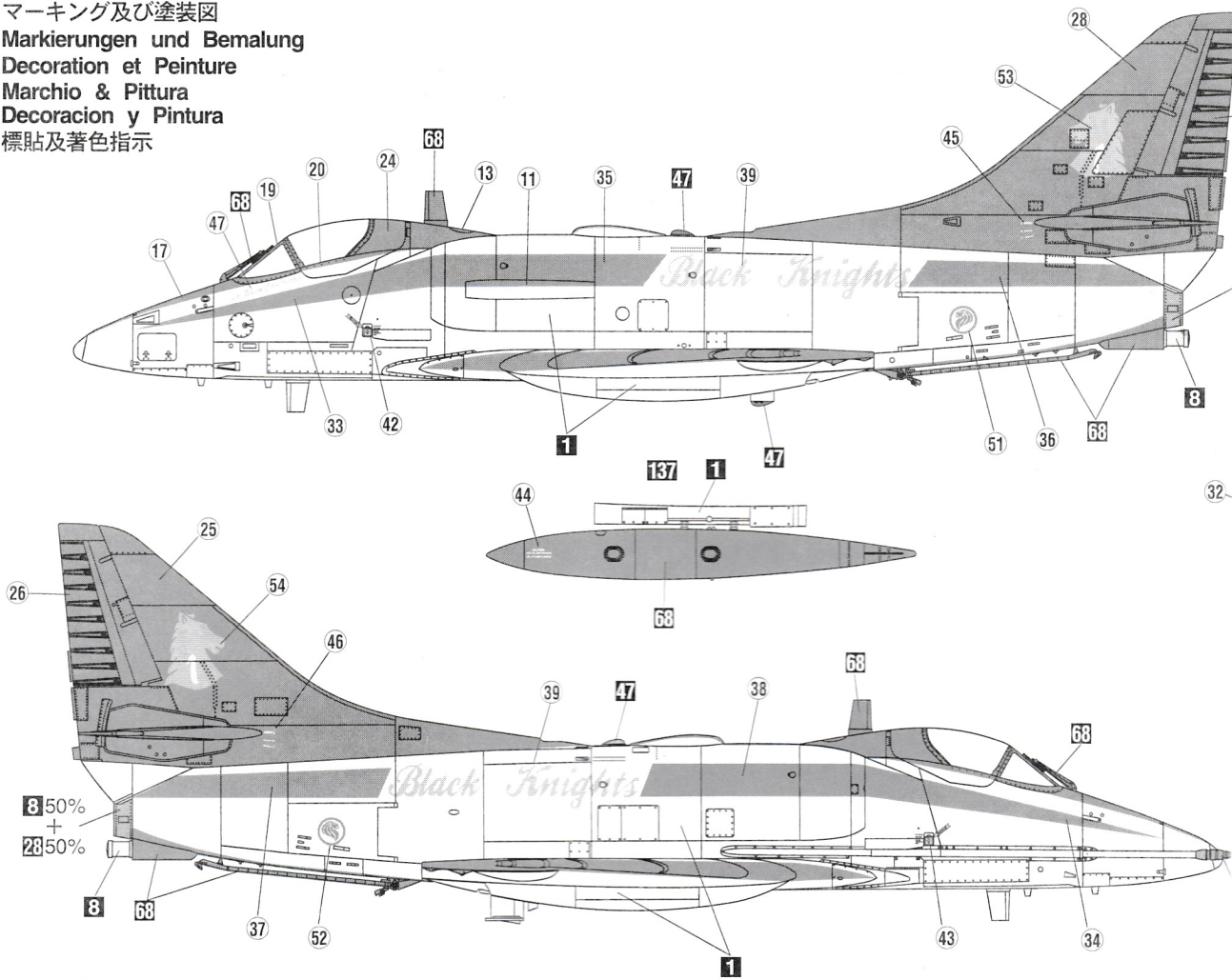
Marchio & Pittura

Decoracion y Pintura

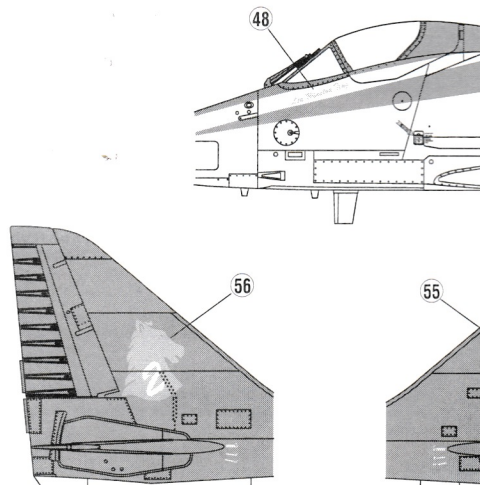
標貼及着色指示



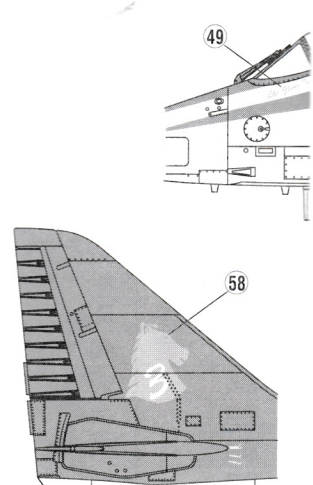
A-4SU シンガポール空軍 “ブラックナイツ” 隊長機
A-4SU “BLACK KNIGHTS” FLIGHT LEAD R.S.A.F

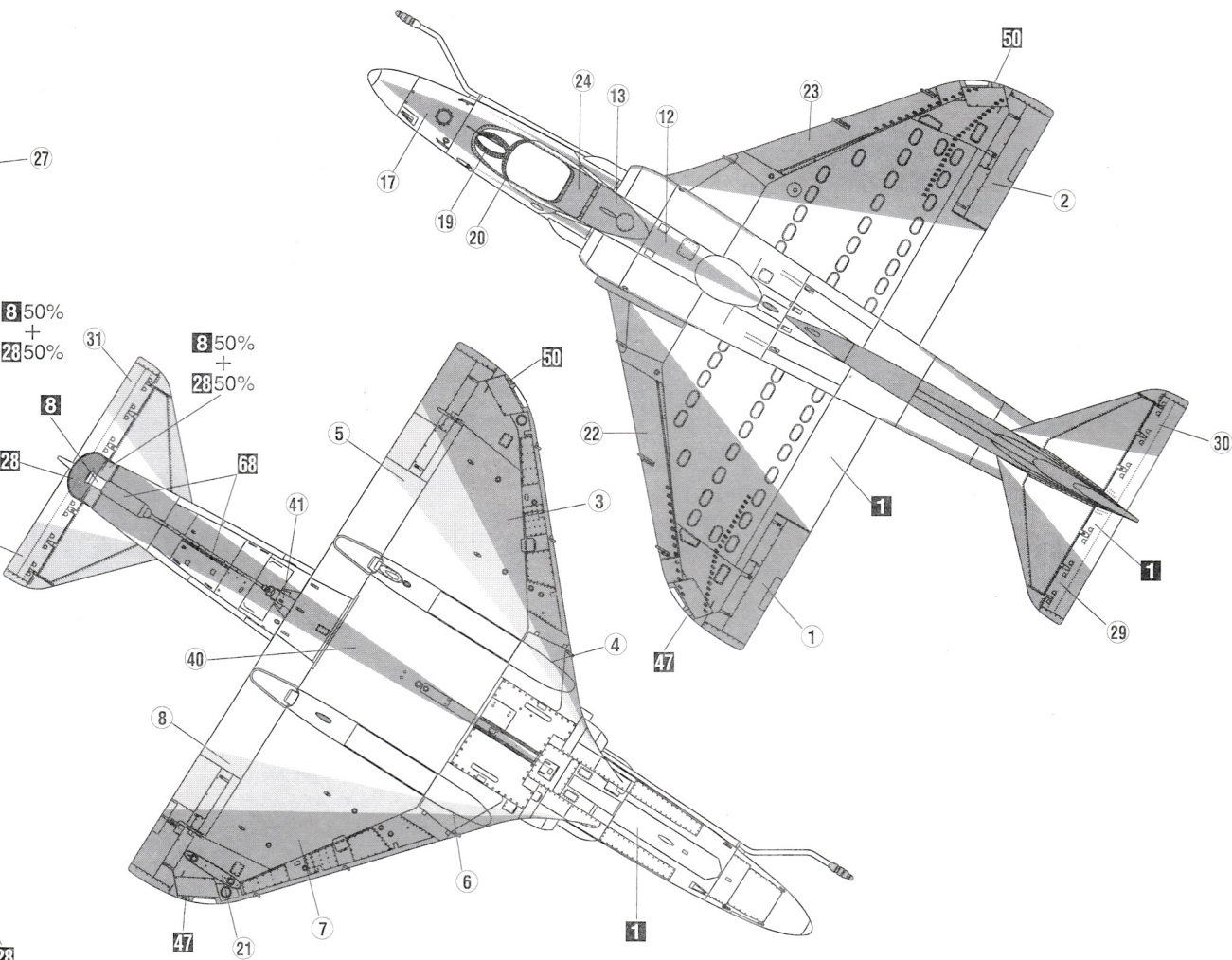


A-4SU シンガポール空軍 “ブラックナイツ” 2番機
A-4SU “BLACK KNIGHTS” 2nd FLIGHT R.S.A.F



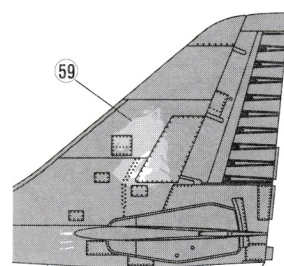
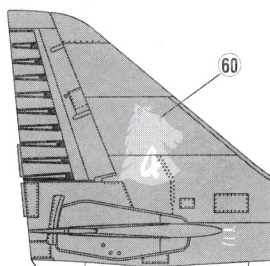
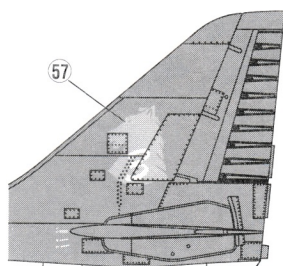
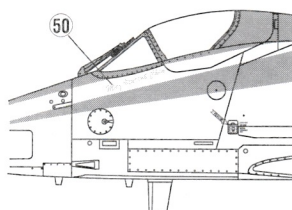
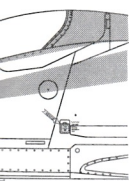
A-4SU シンガポール空
A-4SU “BLACK KNIG





軍“ブラックナイツ” 3番機
“BLACK KNIGHTS” 3rd FLIGHT R.S.A.F

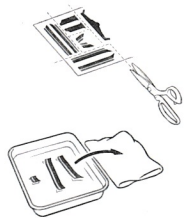
4 A-4SU シンガポール空軍“ブラックナイツ” 4番機
A-4SU “BLACK KNIGHTS” 4th FLIGHT R.S.A.F



◆この塗装図は1/48スケールを、側面65%、上下面50%に縮小してあります。

◆This marking chart has been reduced by 65% in the side view and 50% in the top and bottom views from 1/48scale.

■デカールのしょうずな貼り方 Correct Method for Applying Decals



- 貼りたいデカールを台紙ごとハサミで切りとり、1枚づつ水またはぬるま湯に台紙を下にして20秒くらい浮かべます。
- Cut each design out of decal sheet and dip them in warm water for 20 seconds.
- 水から出したらタオルの上のせ、指先でデカールが動くか確かめた後、貼るところにおいて静かに台紙をずらします。
- Check with finger tip if design is loose on base paper. If so, place it on proper position on model and slide off base paper leaving design on model.

- デカールを貼るところのほこりや汚れを、ぬらした布できれいにふきとってください。
- Clean model surface with wet cloth.

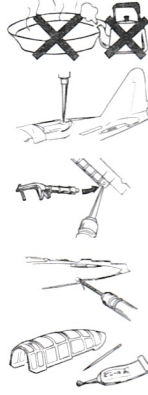


- 指先に少し水をつけて正確な位置にデカールを動かした後で、やわらかく、よく水を吸う布でデカールを押さえて内側の水分や気泡を押し出します。
- Move design to exact position with wet finger tip, and push out excess water and air bubbles when decal with soft cotton cloth.
- デカールが完全に乾いたら少し水をつけた布で、デカールのまわりのノリをふきとります。
- When decals get dry, wipe off with wet cloth excess glue left around decals.

■レジン部品の洗浄及び下地処理について Cleaning and Preparing Resin Parts for Use



- レジン部品は製法上止むを得ず気泡が残ります。小さいものは瞬間接着剤で、大きいものはポリパテでうめめます。
- Resin parts will sometimes contain unwanted bubbles. Fill any small holes using CA cement. Fill larger holes with a poly putty.
- パテが乾燥してからペーパーで表面を整えます。
- Smooth surface using fine grit sandpapers when putty or CA is cured.
- 台所用中性洗剤でパーツを洗浄します。細かい凹凸の部分は歯ブラシ等を使って入念に洗浄します。
- Use a dishwashing detergent to wash parts, using a tooth brush to get into crevices and indentations, to remove any mild release agent, grease or oil.
- 洗剤を十分に洗い流しよく乾燥させてから市販の脱脂剤を柔らかい布に採り、部品全体を拭い、乾かないうちに別の新しい布で拭きとってください。
- Rinse well and air dry. Remove any surface oils (finger prints, etc.) with a soft cloth and a few drops of benzene.
- 脱脂後30分以内に市販の樹脂用プライマーを塗布します。
- Parts should be primed within 30 minutes of degreasing with detergent, using any good resin primer.



- 洗剤で洗浄する時は水を使い、熱いお湯は使わないでください。部品が変形します。尚最初から変形していた部品を修正する時は逆にその特性を利用してください。
- DO NOT USE HOT WATER WHEN WASHING PARTS. Straighten any warped parts by softening the part in HOT WATER.
- 大きなレジン部品どうしの接着は、セロテープ等で仮組した状態で接着部に瞬間接着剤を流し込む様にします。
- DO NOT USE HOT WATER WHEN WASHING PARTS. Straighten any warped parts by softening the part in HOT WATER.
- レジン部品に金属部品を接着する時は、ゼリー状の瞬間接着剤を使用すると便利です。
- Resin and metal parts should be glued together using a thick CA type adhesive.
- レジン部品の部品取り付け用の穴は、製法上浅くできています。ピンバイスで充分な深さにしておいてください。
- Parts holes in the resin are too shallow and require deepening using the proper sized drill in a pinvise.
- 透明部品に瞬間接着剤を使用すると白く曇ってしまいます。通常の模型用接着剤か、ビニール系の接着剤を使用してください。
- CA type glues can fog clear parts, so plastic cements should be used to adhere these parts.

ATTENTION: CE PRODUIT NE CONVIENT PAS A UN ENFANT DE MOINS DE 36 MOIS, EN RAISON DES PIÈCES DE PETITE DIMENSION CONTENUES.
CAUTION: NOT SUITABLE FOR CHILDREN UNDER 3 YEARS. CONTAINS SMALL PARTS.
NICHT FÜR KINDER UNTER 36 MONATEN ENTHÄLT KLEINE TEILE.

ATTENZIONE: PRODOTTO NON ADATTO AI BAMBINI DI ETÀ INFERIORE AI 36 MESI. CONTIENE PICCOLE PARTI.
ATTENTION: NIET GESCHIKT VOOR KINDEREN TOT 4 JAAR. BEHAT KLEINE ONDERDELEN.
ATENÇÃO: IMPROPRIO PARA CRIANÇAS COM MENOS DE 3 ANOS. CONTEM PEÇAS PEQUENAS.

ATENCIÓN: NO ES CONVENIENTE PARA NIÑOS MENORES DE 3 AÑOS. CONTIENE PIEZAS PEQUEÑAS.
FORSGIGT: IKKE EGNET TIL BØRN SOM ER MINDRE END 3 ÅR.
ΠΙΝΔΕΟΛΕΡ ΣΜΑ ΔΕΛΕ
ΠΡΟΣΟΧΗ: ΚΑΤΑΛΗΛΟ ΓΙΑ ΠΑΙΔΙΑ ΑΝΩ ΤΩΝ ΤΡΙΩΝ ΕΤΩΝ
ΠΡΟΣΟΧΗ: ΜΙΚΡΑ ΤΕΜΑΧΙΑ

■VOR DEM ZUSAMMENBAU ZU LESEN

- Bitte lesen Sie die Anleitung vor dem Zusammenbau sorgfältig durch.
- Verwenden Sie nur Kunststoffklebstoff und Kunststofflackfarben.
- Die gelobten Plastikteilen sollten zermessen und weggeworfen werden, um zu verhindern, daß Kleinkinder beim Spielen darin erstickten.
- Handhaben Sie Klebstoff und Lackfarben niemals in der Nähe von offenen Flammen.
- Mit Klebmittel sparsam umgehen und während des Zusammenbaus für ausreichende Ventilation sorgen.

■ANTES DEL ENSAMBLAJE, LEA CUIDADAMENTE LO SIGUIENTE

- Antes del ensamble, estudie cuidadosamente las instrucciones.
- Emplee solamente cemento plástico y pinturas.
- Rompa y tire las bolsas de plástico a fin de evitar que los niños pequeños puedan sofocarse jugando con ellas.
- No emplee nunca cementos ni pinturas cerca de llamas.
- Usare l'adesivo moderatamente e ventilare bene l'ambiente durante la costruzione.

■LIRE CECI AVANT D'EFFECTUER LE MONTAGE

- Étudiez attentivement les instructions avant le montage.
- N'utilisez que de l'adhésif plastique et du vernis.
- Déchirez et jetez les sacs en plastiques vides pour éviter tout danger d'étouffement pour les enfants.
- Ne jamais utiliser d'adhésif ou du vernis près d'une flamme.
- Utiliser le ciment avec modération et bien ventiler la pièce pendant le montage.

■組立て前務請先看清此說明。

- 請先看清說明圖，把握全體的順序之後才進入組件。
- 強力膠和塗料請使用塑膠專用的。商品的空袋為了不讓小孩子帶在頭上，請擲掉。
- 強力膠塗料不可在火的附近使用。

■LEGGERE QUESTO PRIMA DEL MONTAGGIO

- Studiare attentamente le istruzioni prima del montaggio.
- Usare solo adesivo e vernici per plastica.
- Strappare e gettare le buste di plastica vuote per evitare il pericolo di soffocamento per bambini piccoli.
- Non usare mai l'adesivo o la vernice vicino ad una fiamma.
- Utilize suficiente adhesivo y ventile bien la habitación durante la construcción.

"WARNING" FUNCTIONAL SHARP POINTS
"WARNUNG" SCHARFE ECKEN UND KANTEN
"Avertissement" Points essentiels de fonctionnement
"ATTENZIONE" PARTI MOLTO ACUMINATE
"AVISO" PUNTOS AGUDOS EN FUNCIONAMIENTO



注 意

- *組み立てる前にか必ずお読みください。
- *12才以下の方が組み立てる時は、保護者もお読みください。

1. 組み立てモデルです。作る前に組み立て説明書をお読みください。
2. 部品を取り出した後のビニール袋は、小さな子供が頭から被ったり、飲み込んだりすると窒息をおそれがありますので、破り捨ててください。
3. 部品はきれいに切り取り、切り取った後のクズはゴミ箱に捨ててください。
4. 部品はやむなくとがっている所がありますので使用目的以外は、絶対に遊ばないでください。特に小さいお子様の家庭では注意してください。
5. 小さな部品がありますので、誤って飲み込まないようにしてください。特に小さいお子様のいる家庭では注意してください。
6. 部品の組立の際、ニッパー、ナイフ、ヤスリ等を不用意に取り扱うと、刃先等で怪我の恐れがあります。12才以下の方は、保護者の指導のもとに取り扱ってください。
7. 接着剤、塗料を使用する場合は、下記に注意してください。
*締め切った室内では使用しないでください。中毒の恐れがあります。
*火の近くでの使用は絶対に止めてください。引火の恐れがあります。接着剤、塗料は目や口に入れないでください。
*誤って目や口に入ったときは、すぐに大量の水で洗い流して、医師に相談してください。
8. 工具、接着剤、塗料、電池等を使用する場合は、その説明書の注意事項をよく読んで正しく使用してください。



CAUTION

- *MAKE SURE TO READ INSTRUCTIONS LISTED BELOW BEFORE ASSEMBLING.
- *ADULT SUPERVISOR SHOULD ALSO READ INSTRUCTIONS WHEN ASSEMBLED BY CHILDREN AGED 12 OR YOUNGER.

1. THIS BEING AN ASSEMBLY KIT. READ THE INSTRUCTIONS BEFORE ASSEMBLING.
2. TEAR UP AND THROW AWAY THE PLASTIC BAGS CONTAINING KIT PARTS AS CHILDREN MAY SUFFOCATE BY SWALLOWING OR WEARING OVER HEAD.
3. CUT THE PARTS OFF PROPERLY AND THROW THE WASTE PARTS INTO DUST-BOX AT ONCE.
4. DO NOT PLAY WITH THE PARTS FOR ANY OTHER PURPOSE AS SOME PARTS MAY BE TOO SHARP. MORE CAUTION AND CARE NEEDED FOR FAMILIES WITH INFANTS.
5. DO NOT SWALLOW ANY PARTS AND CUT-OFF CHIPS. KEEP AWAY FROM REACH OF CHILDREN.
6. WRONG OR CARELESS USAGE OF NIPPER, CUTTER, FILE ETC. MAY HURT THE ASSEMBLER.
7. BE CAUTIONS AS FOLLOWS WHEN USING ADHESIVES AND/OR PAINTS:
*DO NOT USE IN CLOSED ROOM TO AVOID POISONING/TOXIC.
*DO NOT USE NEAR FIRE TO AVOID FLAMMABILITY.
*DO NOT PUT ANY ADHESIVES AND/OR PAINTS INTO MOUTH AND EYE IF MISTAKENLY PUT INTO. WASH OUT PROMPTLY WITH FULL WATER AND CONSULT A DOCTOR.
*USE TOOLINGS, ADHESIVES, PAINTS, BATTERIES ETC. PROPERLY AFTER CAREFUL READING OF INSTRUCTIONS GIVEN IN EACH HANDLING MANUAL.
8. USE TOOLINGS, ADHESIVES, PAINTS, BATTERIES ETC. PROPERLY AFTER CAREFUL READING OF INSTRUCTIONS GIVEN IN EACH HANDLING MANUAL.



(株)ハセガワ
静岡県焼津市八幡3-1-2 〒425-8711 TEL (054) 628-8241
HASEGAWA CORPORATION
3-1-2 Yagusu. Yaizu. Shizuoka. 425-8711 Japan.