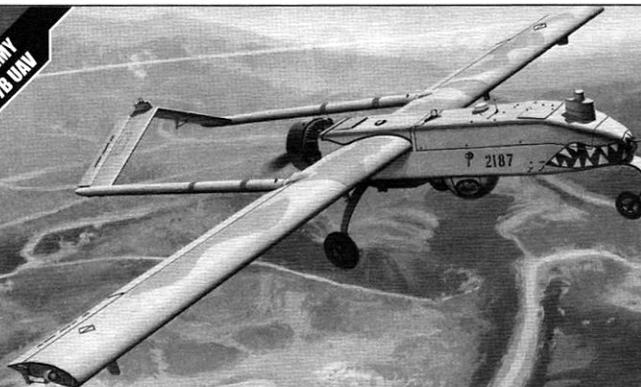


SCALE
1/75
U.S. ARMY
HQ-1B UNN



12117

ACADEMY
HOBBY MODEL KITS

		GSI CREOS		LIFE COLOR	HUMBROL		TESTOR/MODEL MASTER		Revell		Vallejo		
		MODEL COLOR	Mr. COLOR		ENAMEL	ACRYL	ENAMEL	ACRYL	ENAMEL	ACRYL	MODEL COLOR	MODEL AIR	
1	STEEL	<H18>	28	LC76	53	53	1795	4681	32191	36191	863	72	스틸
2	SILVER	<H8>	8	LC74	191		1526		32190	36190	967	64	은색
3	FLAT BLACK	<H12>	33	LC02	33	33	1749	4768	32106	36302	950	57	무광 검정색
4	BLUE	<H5>	5	LC60	14	14	2715	4659	32152	36152	930	88	청색
5	GRAY FS36270	<H306>	306	UA094	126	126	2058	4705	32374		870	46	회색
6	FLESH	<H44>	51	LC21	61	61	1516		32135	36135	917	76	플레시
7	TAN	<H27>	44	LC065	9						981		버프
8	GRAY FS36320	<H307>	307	UA027	128	128	1741	4761			830	47	회색
9	CLEAR RED	<H90>	47				1321	4730			934		클리어 레드
10	CLEAR BLUE	<H93>	50					4658			938		클리어 블루

<READ THIS BEFORE YOU BEGIN>

Study the instructions before assembling. Check the fit of each piece before cementing into place.
Do not use too much cement to join parts. Never use cement or paint near open flame.
Open a window or make sure well ventilated when cement or paint is in use.
Tear up and throw away the empty plastic bags to avoid danger of suffocation for little children.

<ALLGEMEINE HINWEISE>

Die Anordnung der Bauteile ist aus den Zeichnungen der Anleitung ersichtlich.
Die Teile vor dem Verkleben sorgfältig zusammenhalten, um einen Presspass zu prüfen.
Klebstoff nicht zu dick auftragen. Klebstoff und Farben niemals in der Nähe einer Flamme verwenden.
Während der Benutzung mit Spritzpistole oder Pinsel für frische Luftzufuhr, z.B. öffnen des Fensters, sorgen.
Bausatz von Kleinen Kindern fernhalten. Verhindern Sie, daß Kinder leergeatmete Bauteile in den Mund nehmen oder in Plastiktüten über den Kopf ziehen.

■ 조립하기 전에

부품을 조립하기 전에 설명서를 잘 읽어본 후 조립한다. - 부품을 자를 때는 칼이나 니퍼를 깨끗이 잘라낸다. - 접착제를 사용할 곳과 사물하지 않는 곳에 주의하고 너무 많이 바르지 않도록 한다.
접착제(기) 전에 부품을 잘 맞추어 확인 후 조립한다. - 어린이를 배려해서 접착제를 사용할 때는 청문용 열기용 완구를 사주고 화기를 없앤다. - 사용 후 남은 부품을 어린이 어린이의 손에 닿지 않도록 잘 처리한다.



<LISEZ CE QUI SUIT AVANT DE COMMENCER LE MONTAGE>

Étudier les schémas d'assemblage. - Vérifier que chaque pièce soit bien conformée avant de la coller à sa place.
Ne laissez pas trop de colle pour faire les pièces. - Ne jamais peindre la colle ou peindre à proximité d'une flamme.
Aérer soigneusement la pièce où vous peignez/peinture la fonction.
Après avoir sorti les pièces du sac en plastique, sécher le sac afin d'éviter que les enfants ne le mettent sur la tête et ne s'étouffent.

(組み立てる前に)

組み立てる前に組立図をよくお読み下さい。 - 部品をランナーから取り出す時はナイフやニッパーとカッターを使用して下さい。
塗料を塗るときはなるべく火のそばには近づかないで下さい。
塗料を塗るときは必ず換気をしてください。
塗料を塗った部品を乾燥させる時は必ず換気の良い場所で行ってください。
組み立てた部品を袋に入れておくと子供の遊びの道具になりかねませんので捨ててください。

▲ 注意 必ず読んでください



- 조립하기 전에 취급 설명서를 잘 읽어 내용을 충분히 이해한 상태에서 조립하여 주십시오.
- 부품을 자를 때는 취급 설명서를 확인한 뒤 니퍼 등으로 깨끗이 잘라 주십시오. 칼을 이용하여 부품을 다룰 경우 손을 다치지 않도록 세심한 주의가 필요합니다.
- 작은 부품을 다룰 때는 반드시 안전모를 착용하십시오. 접착제 사용 후 칼, 붓 등의 위험한 도구를 사용하지 않습니다. ● 자를 때는 칼이나 니퍼를 깨끗이 잘라내어 주십시오.
- 공기압 부품은 반드시 다중으로 조립하는 보리양이 잘 배어 주십시오. ● 기압상 부피가 커져서 어린이는 부피가 있을 수 없습니다. 취급 시 충분한 주의가 필요합니다.
- 제품 및 부피가 포함된 부품에는 기압 후 즉시 어린이의 손에 닿지 않는 곳에 잘 배어 주십시오. 이에 위험하거나 열을 견딜 수 없는 위험이 있습니다.
- 세척 및 접착을 위해 오일용 도료 및 접착제 등을 사용할 때는 청문용 열기용 완구를 사주고 화기를 없앤다. ● 사용 후 남은 부품을 어린이 어린이의 손에 닿지 않는 곳에 잘 보관하여 주십시오.
- Before starting to assemble, read the instruction manual very carefully to understand well everything of the instructions.
- Before cutting a part off sprue, check the part number again and use proper tool such as nipper to cut it clearly. Take care not to be hurt in use of modelling knife to cut or trim parts.
- Never cut small parts in the mouth to avoid any danger of suffocation by accidentally-swallowed ones. ● Never let children less than 3 years old have it to avoid any danger of taking it.
- The product may have some protruding parts for functional reasons and take care of handling it always.
- After cutting a part off sprue, trim it clearly to assemble and the wastes should be properly sorted to dispose.
- Plastic bags padded with the product and parts should be disposed in a proper place immediately to keep out of children to avoid any danger of suffocation by pulling it over head or putting it over face.
- Before using modelling colors or cement, open windows to keep the room well ventilated and do not use near fire or flame. After using them, keep out in a proper place out of children.

주의
WARNING!



중요! (Important)
 Remove parts
 Color
 Paper
 Ink/toner
 Color
 Sheet



중요! (Important)
 Do not remove
 the page roller
 No paper
 Roll/toner
 Non-color
 Non-color
 Non-color



중요! (Important)
 Repeat operation
 Repeat operation
 Repeat operation
 Repeat operation
 Repeat operation
 Repeat operation
 Repeat operation
 Repeat operation



중요! (Important)
 Details
 Details
 Details
 Details
 Details
 Details
 Details
 Details



중요! (Important)
 Add weight
 Laser
 Switch



중요! (Important)
 Use filter
 Multi-use
 Switch



중요! (Important)
 Cut away
 Cutter
 Switch



중요! (Important)
 Optional parts
 Check
 Allowance/lightness
 Direction
 Scale
 Close
 Close



중요! (Important)
 Repeat for opposite side
 Repeat for opposite side
 Repeat for opposite side
 Repeat for opposite side
 Repeat for opposite side
 Repeat for opposite side
 Repeat for opposite side
 Repeat for opposite side



중요! (Important)
 Make hole
 Make hole
 Make hole
 Make hole
 Make hole
 Make hole
 Make hole

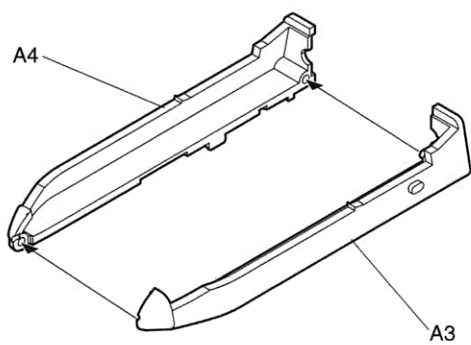


중요! (Important)
 Be careful
 Flame attention
 Heat source

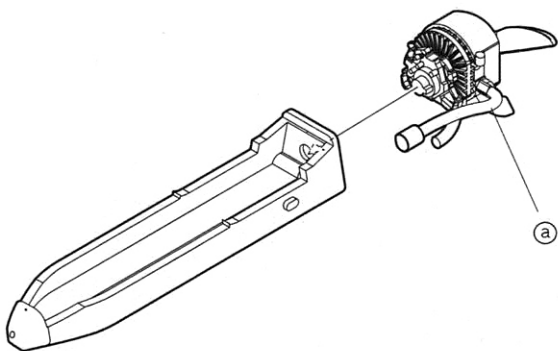
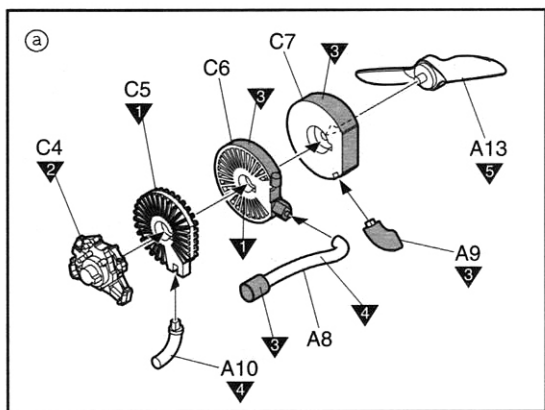


중요! (Important)
 Printing scheme number
 Number of the hole of purchase
 Label scheme number

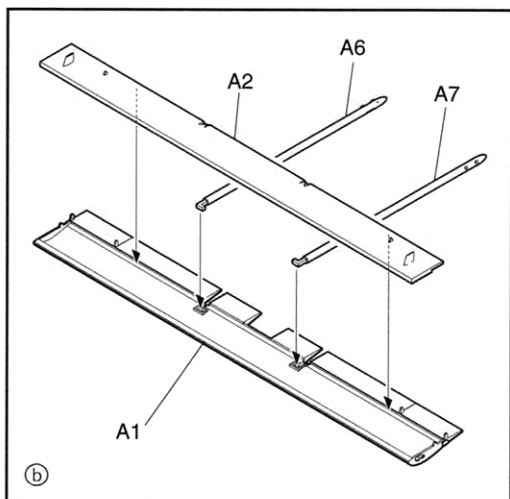
1



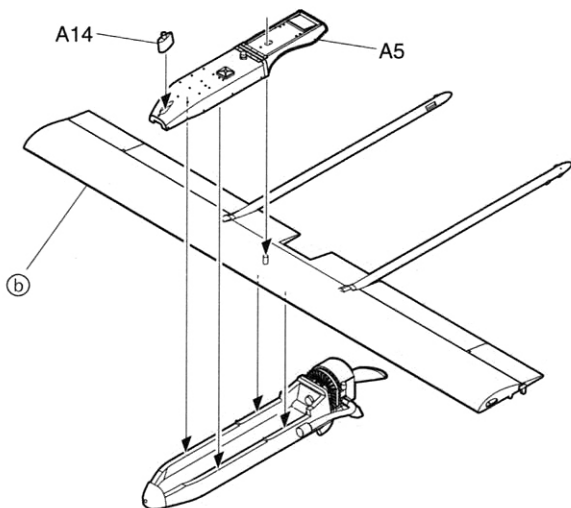
2



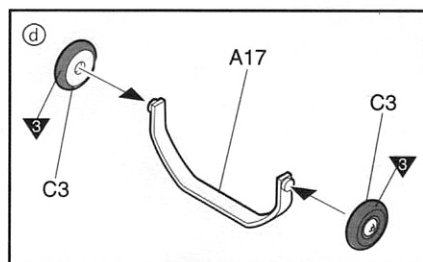
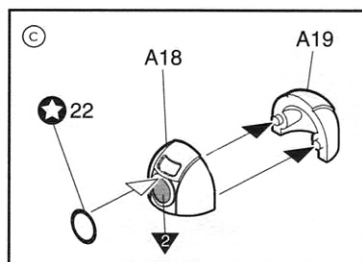
3



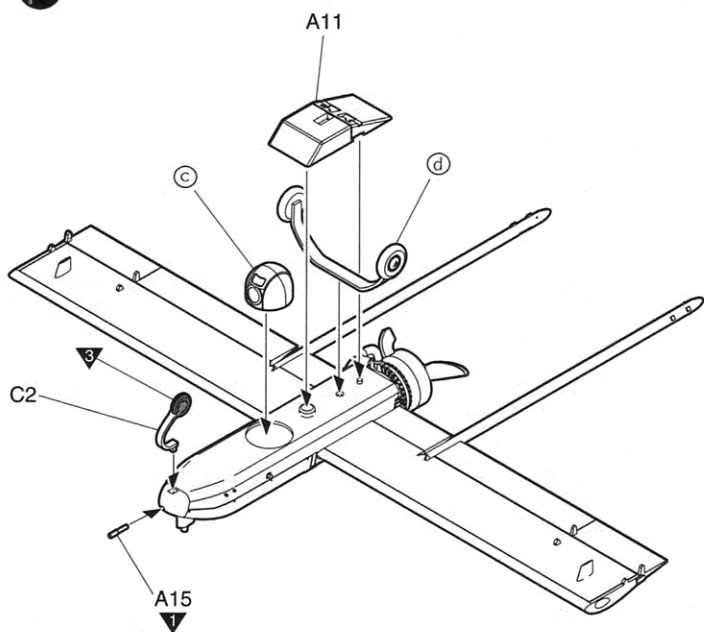
4



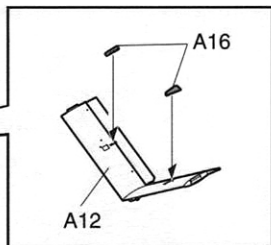
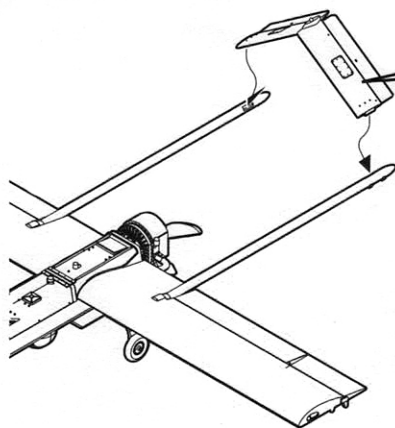
5



6



7



8

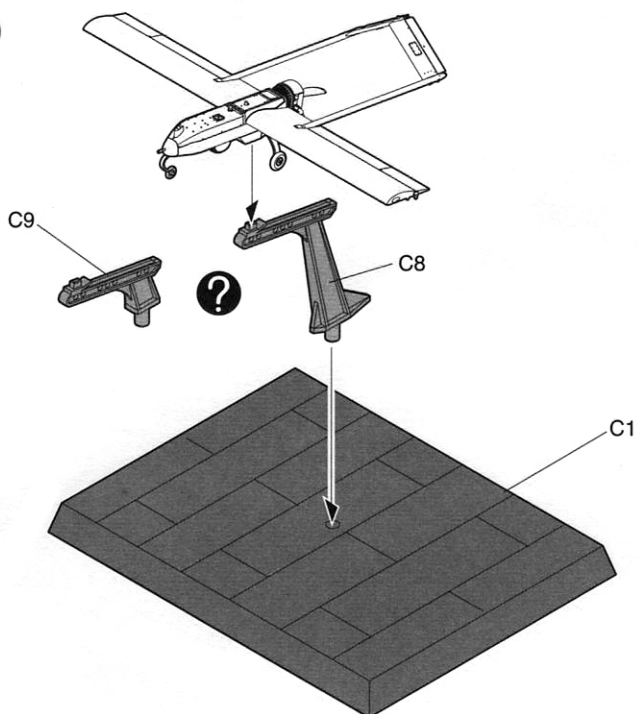
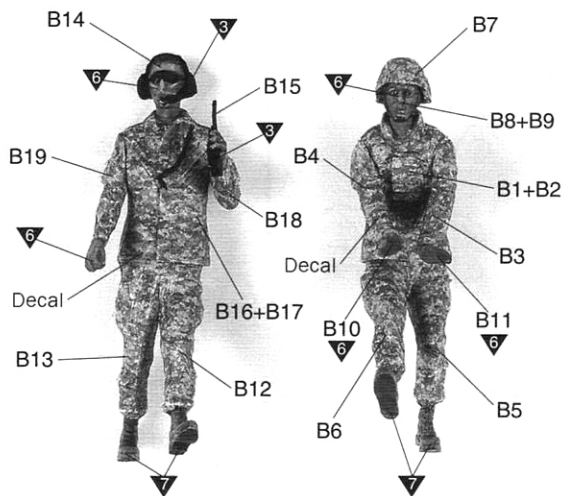
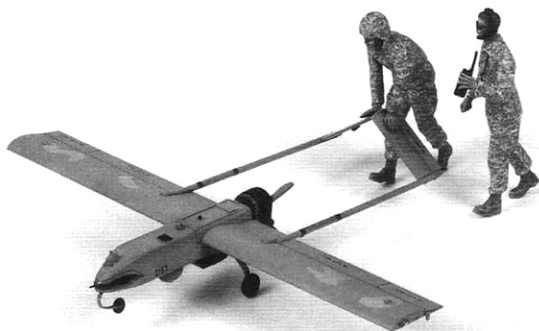
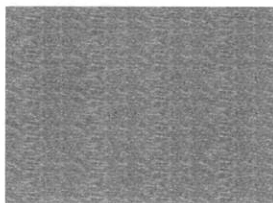


Figure 피규어



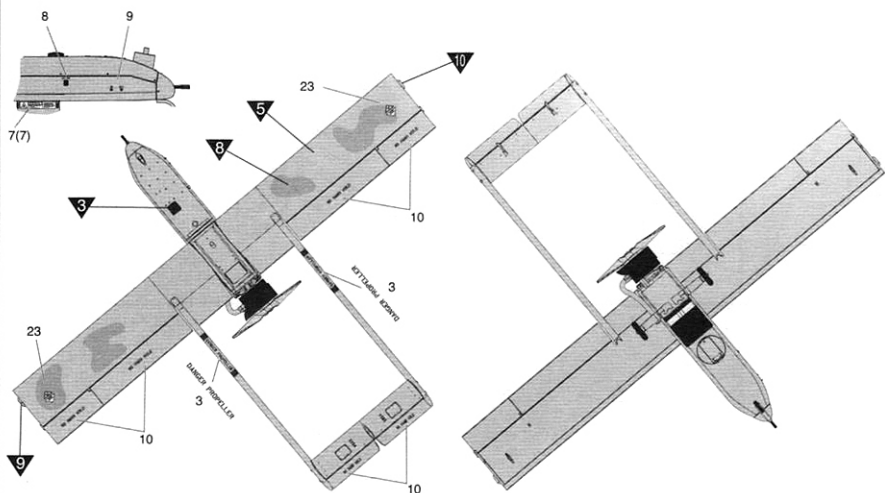
<Decal>



● U.S. ARMY RQ-7B UAV

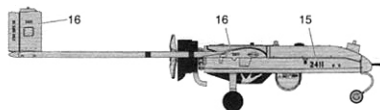
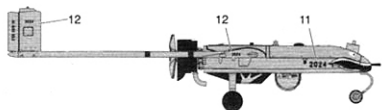
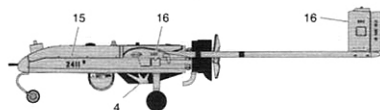
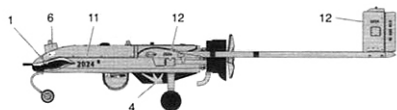
-COMMON DATA-

공통 데이터



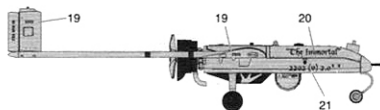
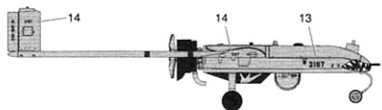
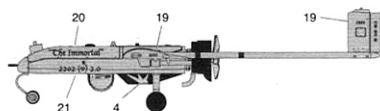
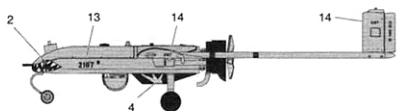
1 RQ-7B, Unknown unit, Iraq, 2011
소속불명 RQ-7B, 2011년이라크.

3 RQ-7B, Special Troops Battalion, 1 Brigade,
2 Infantry Division, Korea, 2011
주한미육군 제2사단 제1중장비여단전투단
특수병과대대 소속 RQ-7B, 2011년.

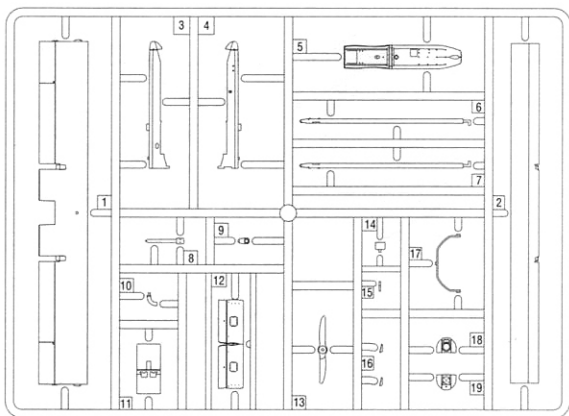


2 RQ-7B, Unknown unit, Iraq, 2011
소속불명 RQ-7B, 2011년이라크.

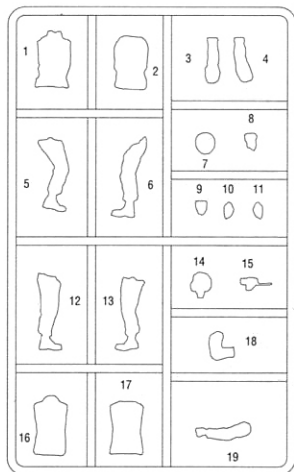
4 RQ-7B, Unknown unit, Iraq, 2008
소속불명 RQ-7B, 2008년이라크.



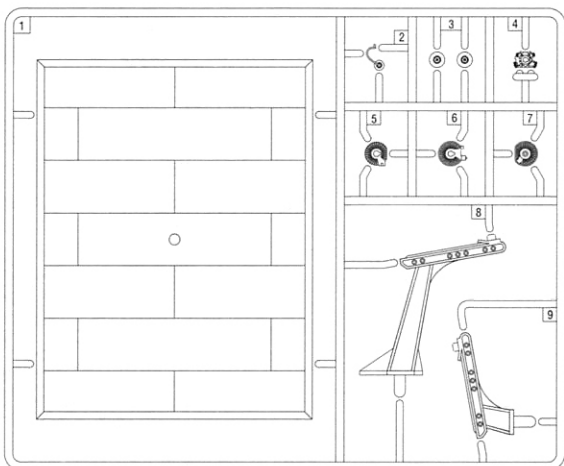
A



B



C



●Decal/전사지

ACADEMY
HOBBY MODEL KITS

ACADEMY
ACADEMY PLASTIC MODEL CO., LTD.
521-1, Yonghyeon-dong, Ulsongku-ki, Gyeonggi-do, Korea
고객상담전화: 080-969-7000