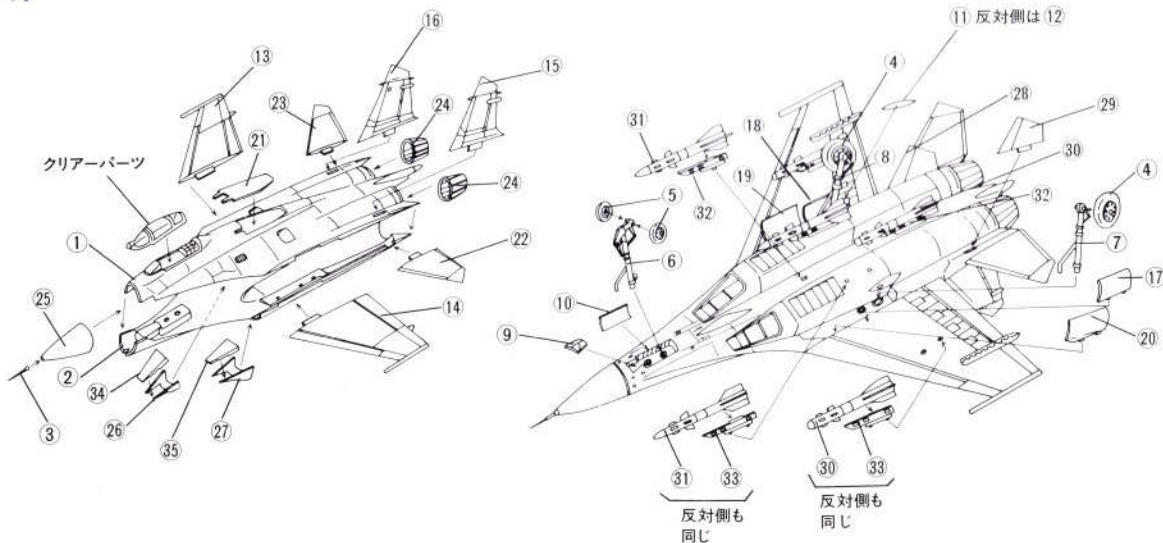


Su-27 “フランカー”

＝組み立て図＝

組み立てる前に

- ★組み立てる前に、組み立てる前によく見てください。
- ★小さなハーツは、組み立てる前に塗装をして下さい。
- ★小さなハーツを接着する時には、ヒンセットを使うと便利です。
- ★ハーツを切り取る時には、コッターかニッパーを使って下さい。



＝塗装とマーキング＝

- 塗装をする時は、換気と火気に十分に注意して下さい。

＝デカールの貼り方＝

- ★台紙から貼りたい部分をハサミで切りとり、ぬるま湯の中に15～20秒ぐらいつけといて下さい。そして、図の示す位置に貼って下さい。貼った後は、やわらかい布等で上から押さえ、水分等を押し出して下さい。かわくまでデカールにはさわらないようにして下さい。
- ★デカールをつける前に、貼る部分をぬらした布等ではこりや汚れをふきとって下さい。



- ★細部塗装
- タイヤ：フラットブラック
- ホイール：濃緑色
- ミサイル：ホワイト

