

Uwaga!

Przed rozpoczęciem pracy dokładnie przeczytaj instrukcję. Zachowaj zasady bezpieczeństwa przy pracy z łatwopalnym klejem i farbami! Trzymaj model z dala od małych dzieci. Nie pozwalaj im brać do ust/nosa części plastikowych lub naciskać na głowę torebek plastikowych!

Wsparcie klienta: W przypadku jakichkolwiek problemów z modelem bez wahania wypełnij formularz zgłoszenia na stronie <http://www.armahobby.pl/webpage/wsparcie-faq.html>

Warning!

Before you start, please read the instructions carefully. Working with flammable glue and/or paint: please follow the safety recommendation of the manufacturers. Keep out of reach of small children! Do not allow them to place plastic parts in their mouths or noses or to pull plastic bags over their heads.

Customer care: In case of any problems with the model, please do not hesitate to contact us and fill the claim form on our website: <http://www.armahobby.com/webpage/wsparcie-faq.html>

Jak-1b to jeden z najbardziej znanych samolotów myśliwskich II Wojny Światowej. Podstawową konstrukcją samolotu przez cały czas modyfikowano i udoskonalano. W czerwcu 1940 r. jedną z serijnych maszyn przebudowano, obniżając tylną część kadłuba i montując krowpłową osłonę kabiny. Ponadto zamontowano chowane kółko ogonowe, nowe śmigło WiSz-105, zaś chłodnicę oleju zaadaptowano z myśliwca Jak-3. Ponadto zmodyfikowano uzbrojenie - dwa km-y 7,62 mm SzKAS zamieniono na jeden wkm 12,7 mm UBS nie zmienione pozostało działko 20 mm SzWAK. W lipcu 1942 r. przeprowadzono próby państwowe zmodyfikowanego myśliwca, który oznaczono jako Jak-1b. Dawniej w literaturze samolot ten określany był jako Jak-1M, co nie było poprawne, gdyż tak oficjalnie określono zmodyfikowaną wersję, która stała się wzorcem nowej wersji oznaczonej jako Jak-3.

Chrzest bojowy, nowe myśliwce oficjalnie przeszły podczas walk pod Stalingradem oraz bitwy na Łuku Kurskim (kampanie 1942/43). W tym czasie dorównywały samolotom Messerschmitt Bf-109F i Spitfire V. Samoloty myśliwskie Jak-1 oraz Jak-1b używane były bojowo do zakończenia działań wojennych. Poza jednostkami radzieckimi samoloty te wchodziły także na wyposażenie dwóch jednostek sojuszniczych - francuskiego Pułku „Normandie – Niemen” oraz 1 Pułku Lotnictwa Myśliwskiego „Warszawa”. Pułk brał udział w walkach o przełamanie Wału Pomorskiego, zdobycie Kolobrzegu oraz w Operacji Berlińskiej. Samoloty Jak-1b pozostawały na wyposażeniu Lotnictwa Polskiego do 1946r.

Yak-1b is one of the most famous fighter aircraft of World War II. The basic structure of the aircraft was modified continuously and improved. In June 1940 one of the serial machines was rebuilt, lowering the rear part of the fuselage and installing a teardrop cockpit's canopy. Also, a retractable tail wheel was introduced, a new WiSz-105 propeller and the oil cooler was adopted from the Jak-3 fighter. Besides, the armament was modified - two 7.62 mm SzKAS km were replaced with one 12.7 mm UBS, and 20 mm SzWAK gun remained unchanged. In July 1942, state trials of a modernized fighter jet were carried out, and the aeroplane was designated as Yak-1b. In the past, this aircraft was referred to in the literature as the Yak-1M. It was not correct because it was an initial designation of the other aeroplane: the Yak-3.

Jak-1b fighters passed baptism of fire during the fighting at Stalingrad and the Battle of Kursk (campaigns 1942/43). At that time, they were equal to the Messerschmitt Bf-109F and Spitfire V planes. Jak-1b and Yak-1b fighter aircraft were used in combat to end of WW2 hostilities. In addition to Soviet Air Forces, these planes also entered the service of two Allied units - the French Regiment "Normandie - Niemen" and the 1st Polish Fighter Regiment "Warsaw". The regiment took part in the fighting over Warsaw, the Pomeranian Wall breakthrough, the capture of the Kolobrzeg and in the Berlin Operation. Yak-1b planes remained in Polish Aviation equipment until 1946.

Części fototrawione /Photo etched parts



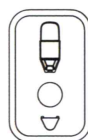
Maski /Masks



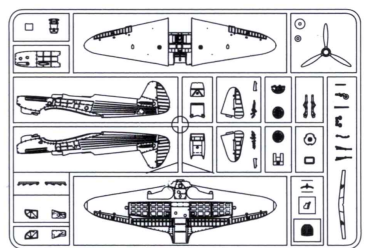
Kalkomanie /Decals



Części przezroczyste /Clear parts



Części plastikowe/Plastic parts



Kolory farb/Paint colours: Hataka Hobby

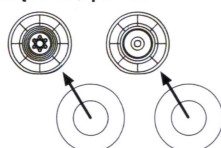
*podobny kolor/*similar colour

	AMT-6	HTK-A041/C041	Night black	F	AMT-12	HTK-A070	Dark Grey
B	FS17178+FS37038	HTK-A106	GUN METAL	G	AMT-11	HTK-A071	Blue Grey
C	FS37178	HTK-A/C139	Aluminium Dope	H	AMT-7	HTK-A072	Greyish Blue
D	A-14	HTK-A032*	Interior Steel Grey	I	AMT-4	HTK-A073	Camouflage Green
E	MK-7	HTK-A153	Temporary White	J	FS13538	HTK-A066	Yellow

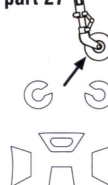
-  montaż symetryczny/
symmetrical assembly
-  zegnij/
bend
-  usuń/
remove
-  kalkomania/
decals
-  nawierć/
drill
-  zwin/
roll

Maski/Masks

część 35 / part 35

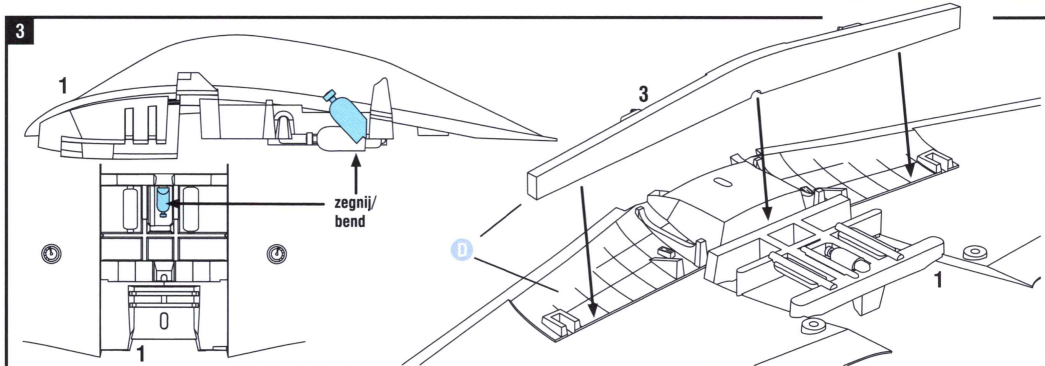
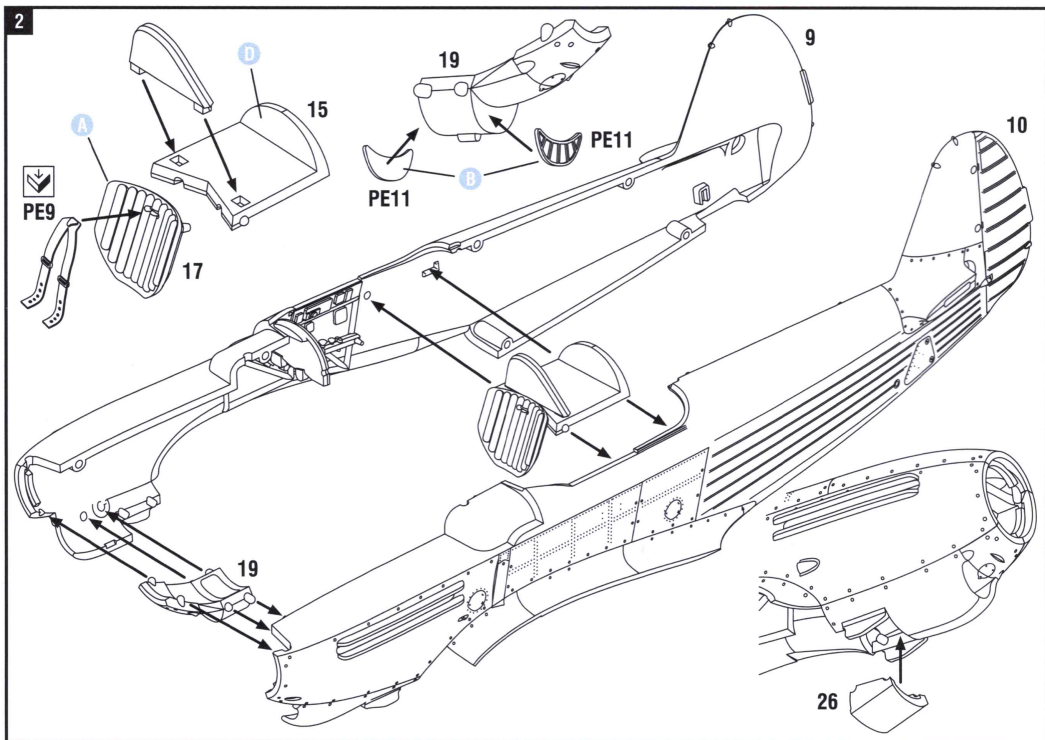
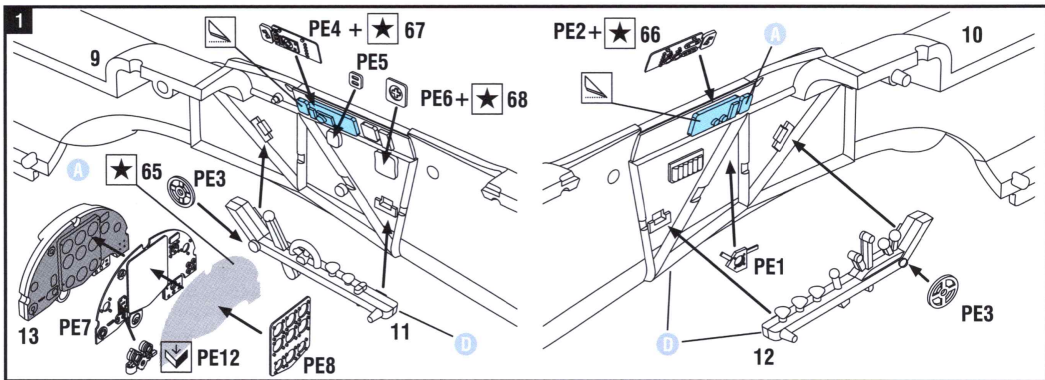


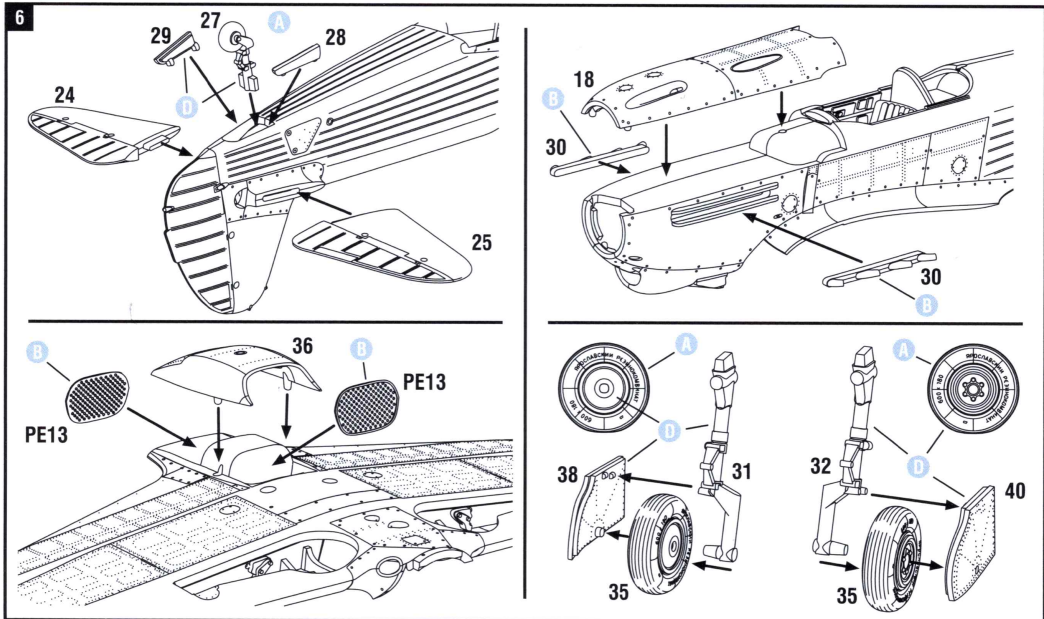
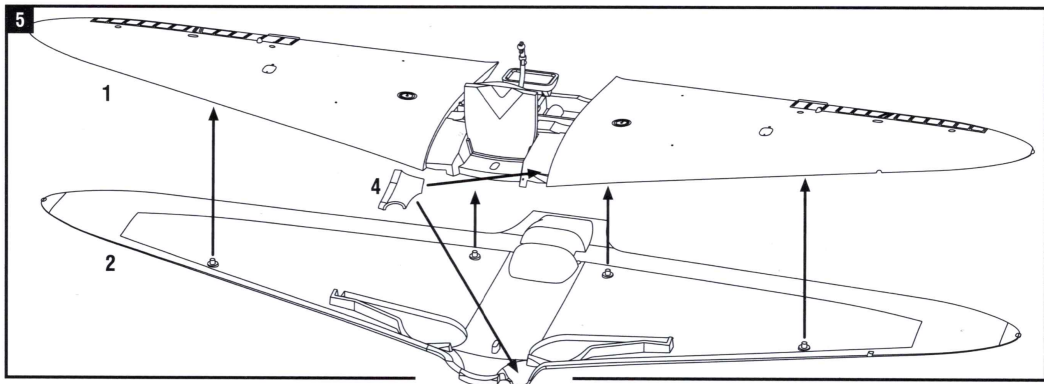
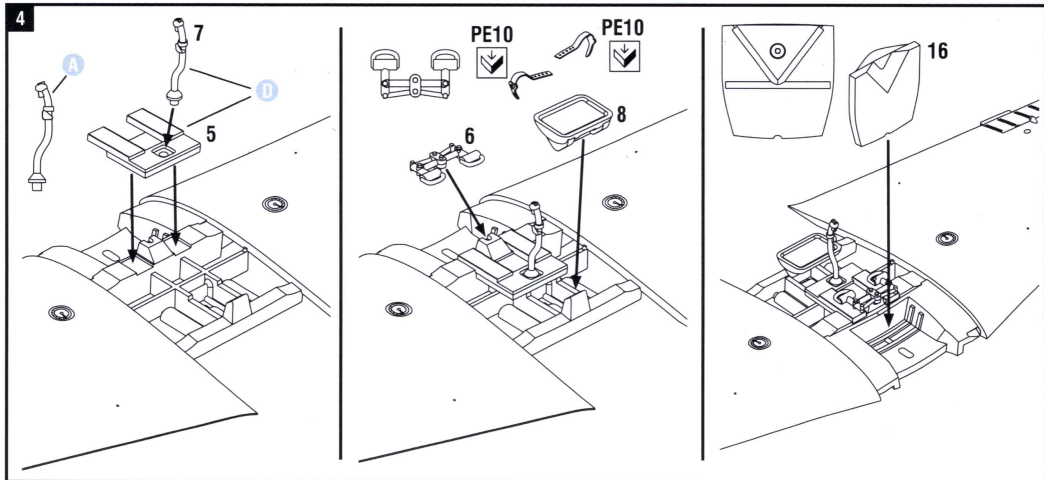
część 27 / part 27



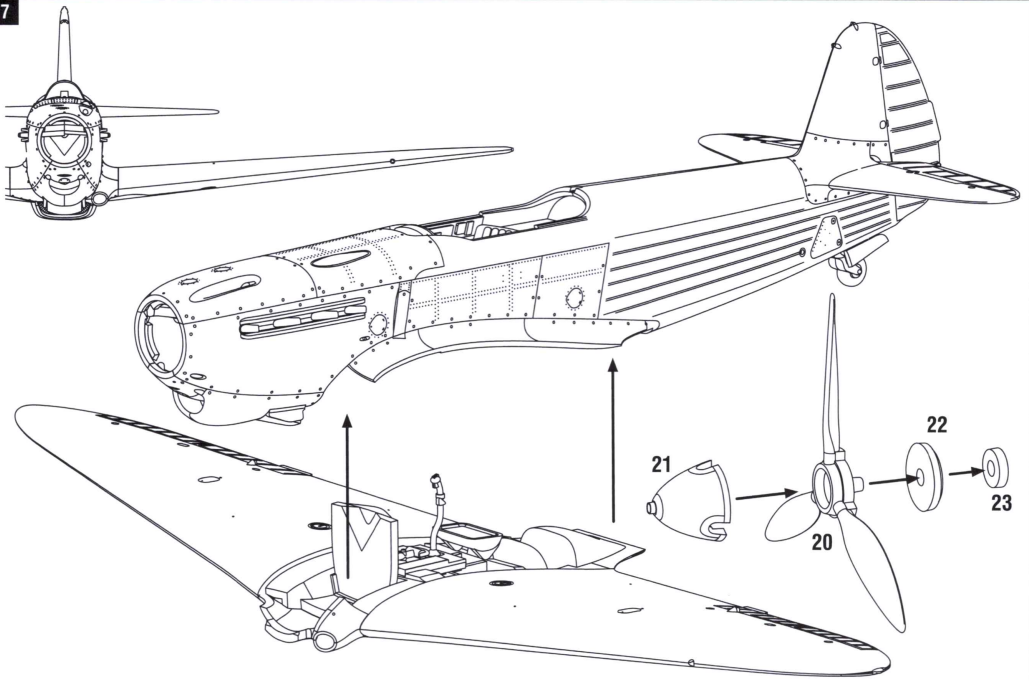
część T1 / part T1

Manufacturer: Arma Hobby S.C.
Ostrobramska 101/308 04-041 Warszawa, Poland
www.armahobby.pl www.armahobby.com
kontakt1@armahobby.pl
© 2019 Arma Hobby S.C. all rights reserved

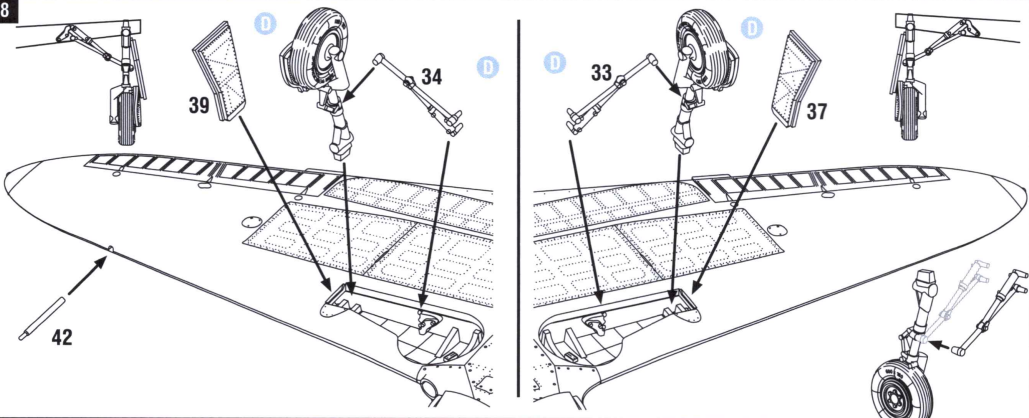




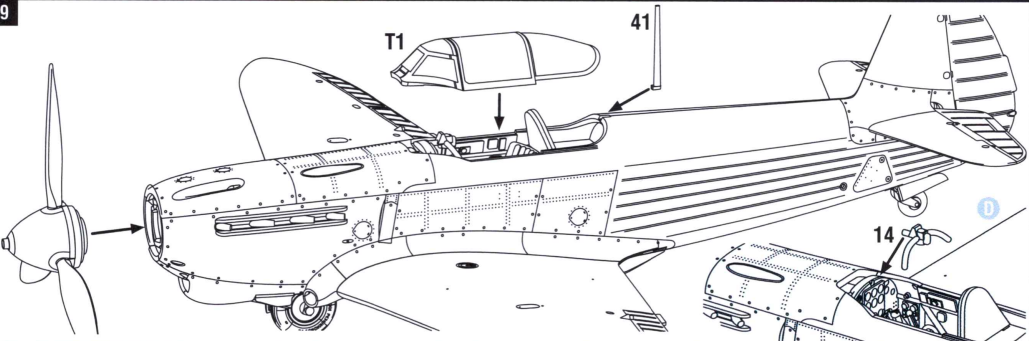
7



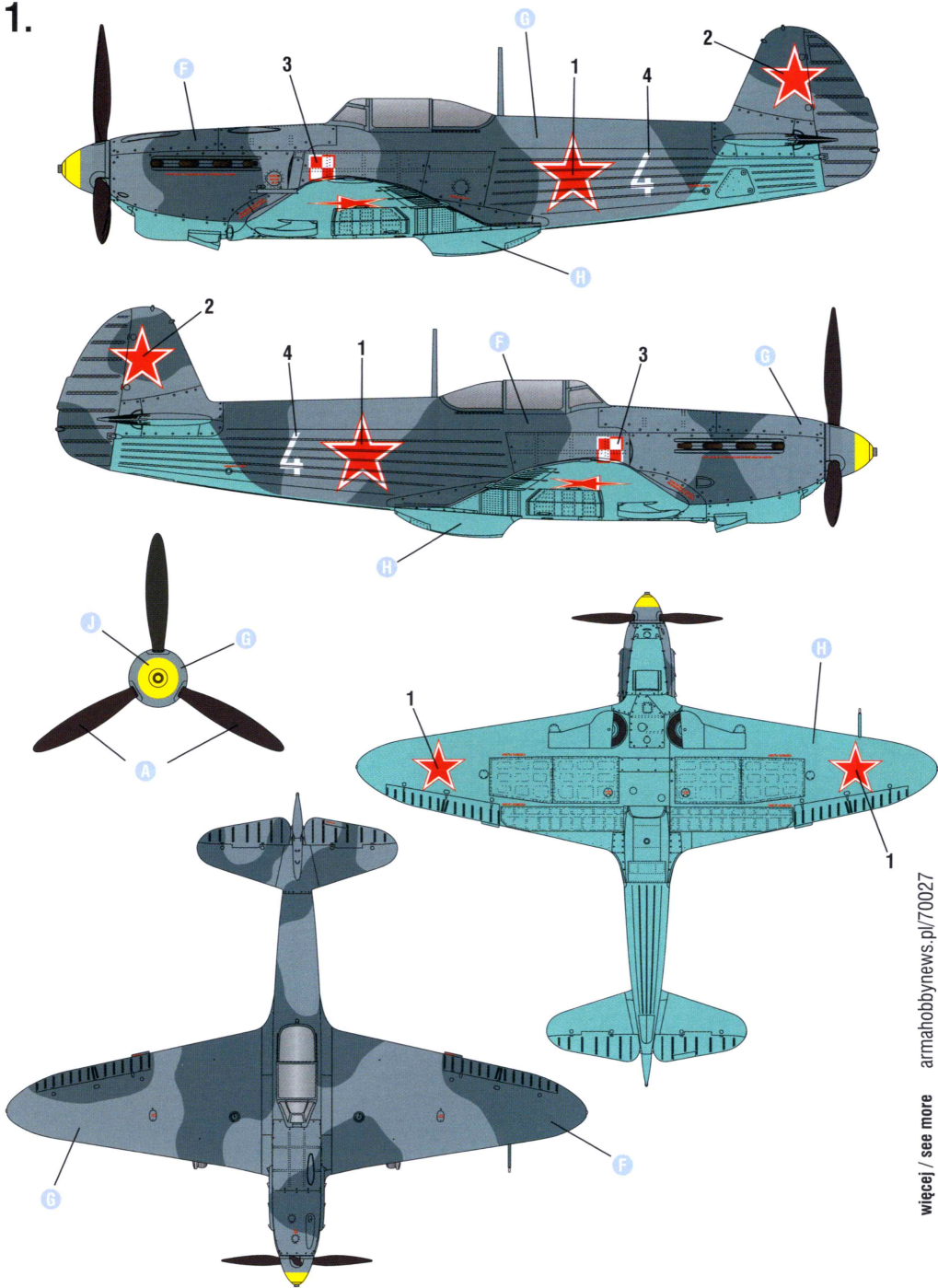
8



9

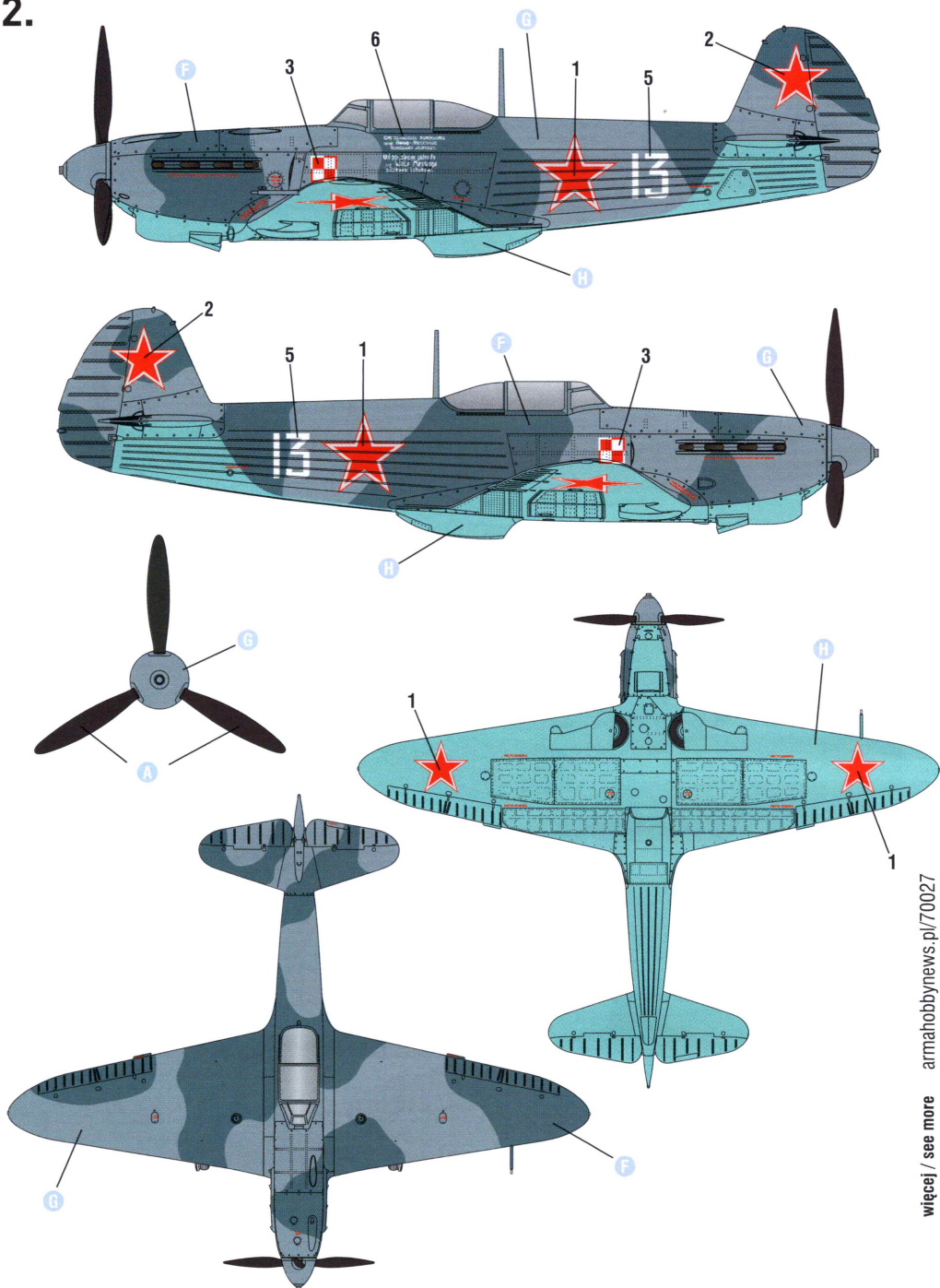


1.



Jak-1b, nr 4, 1 eskadra, 1 Pułk Lotnictwa Myśliwskiego „Warszawa”, chor. pil. Edward Chromy, Zadybie Stare, lato 1944 r.
 Yak-1b, No. 4, 1 squadron, Polish 1 Fighter Aviation Regiment, warrant officer Edward Chromy, Zadybie Stare airfield, Summer 1944 r.

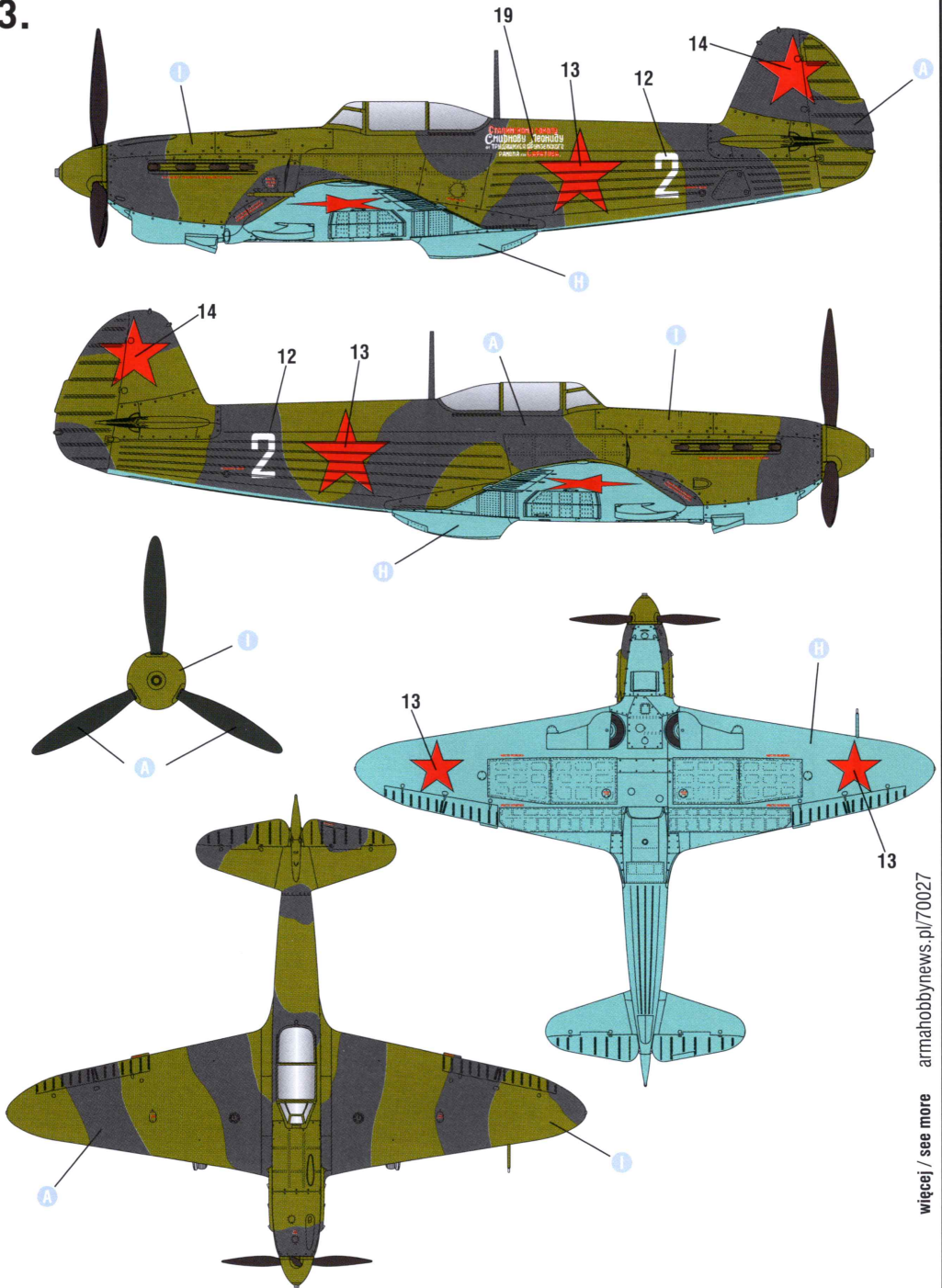
2.



Jak-1b, nr 13, 2 eskadra 1 Pułk Lotnictwa Myśliwskiego „Warszawa”, samolot z napisem fundacyjnym prof. Wolf Messinga, pilot sierż. Patryk O'Brien, Operacja Berlińska, 1945.

Yak-1b, No. 13, 2 squadron, Polish 1 Fighter Aviation Regiment, Aeroplane allegedly founded by prof. Wolf Messing, pilot sgt. Patryk O'Brien, "Operation Berlin", 1945.

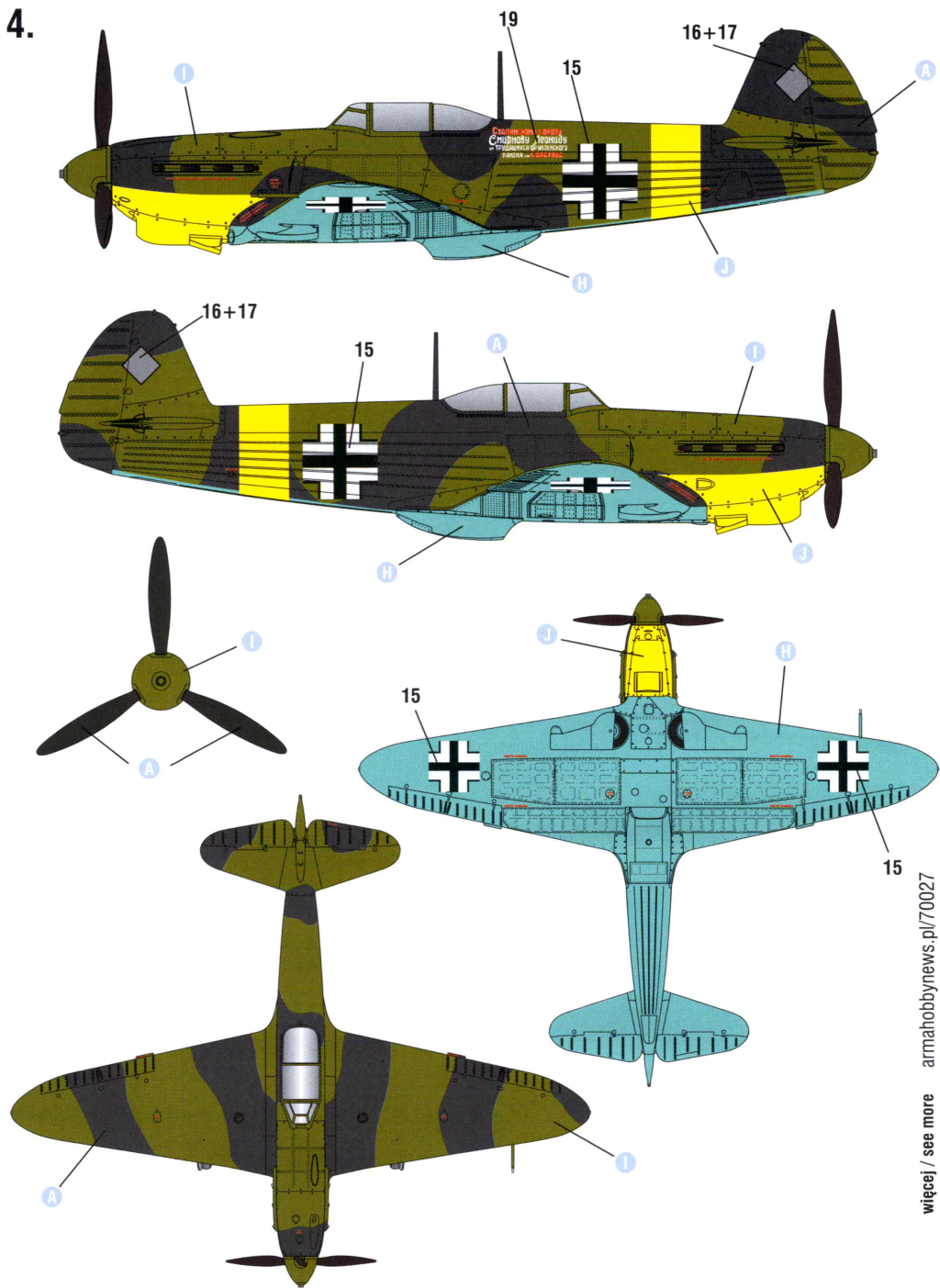
3.



Jak-1b, nr 2, 148 IAP, Samolot kpt. Leonida Smirnowa, Kubań, wiosna 1943 r. O jego fascynującej historii czytaj na <http://armahobbynews.pl/70027>

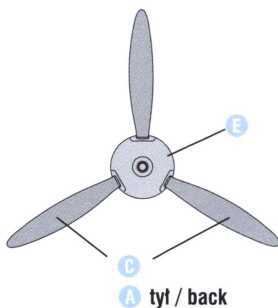
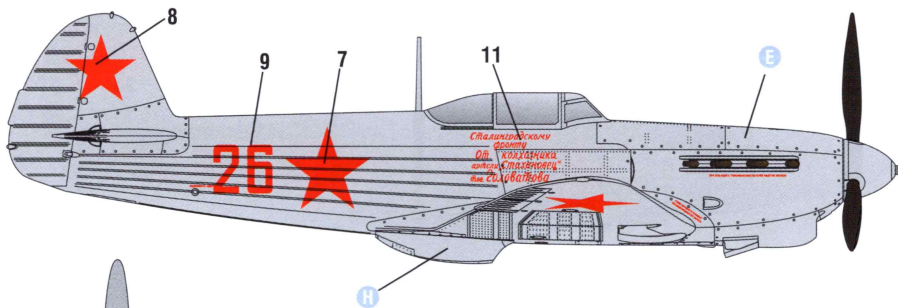
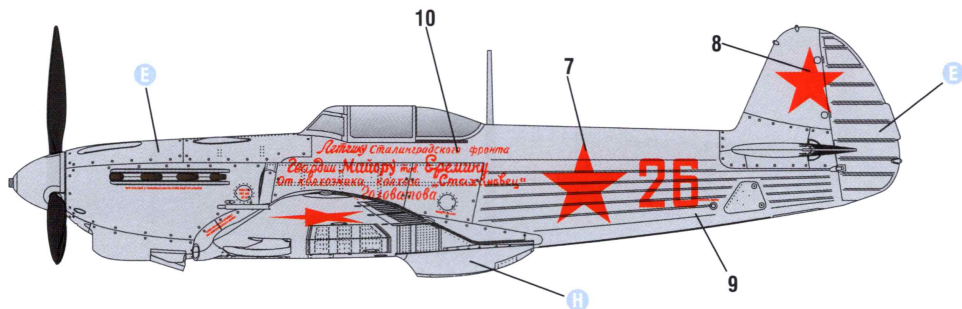
Yak-1b, No. 2, 148 IAP, capt. Leonid Smirnov, Kuban, Spring 1943. Read aeroplane story on armahobbynews.pl/70027

4.

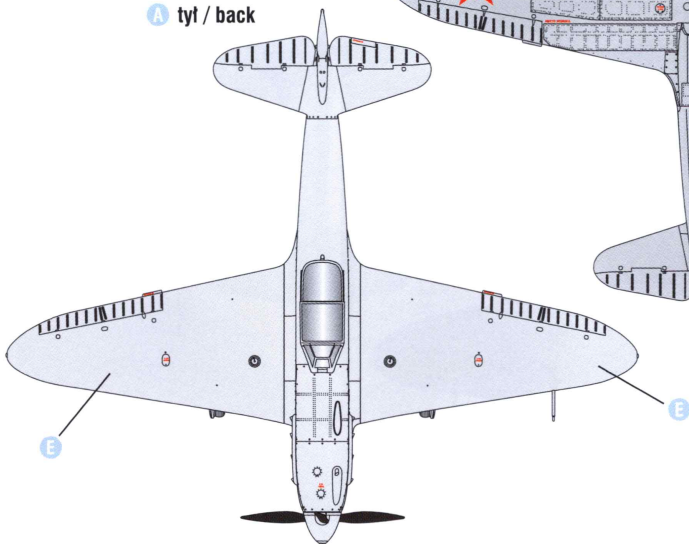
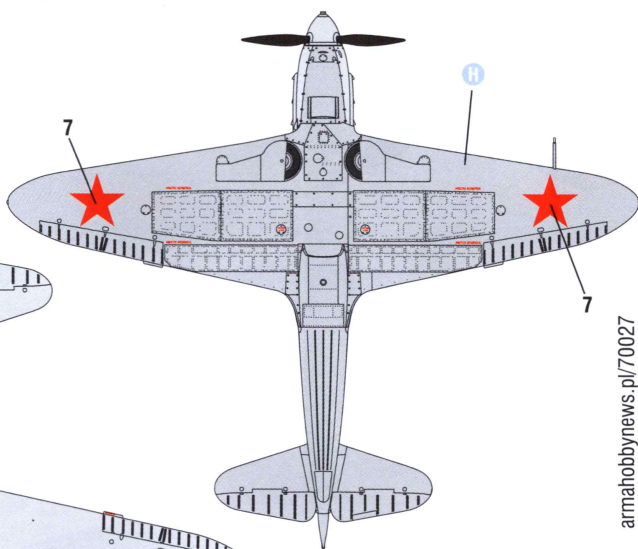


więcej / see more armahobbynews.pl/70027

5.



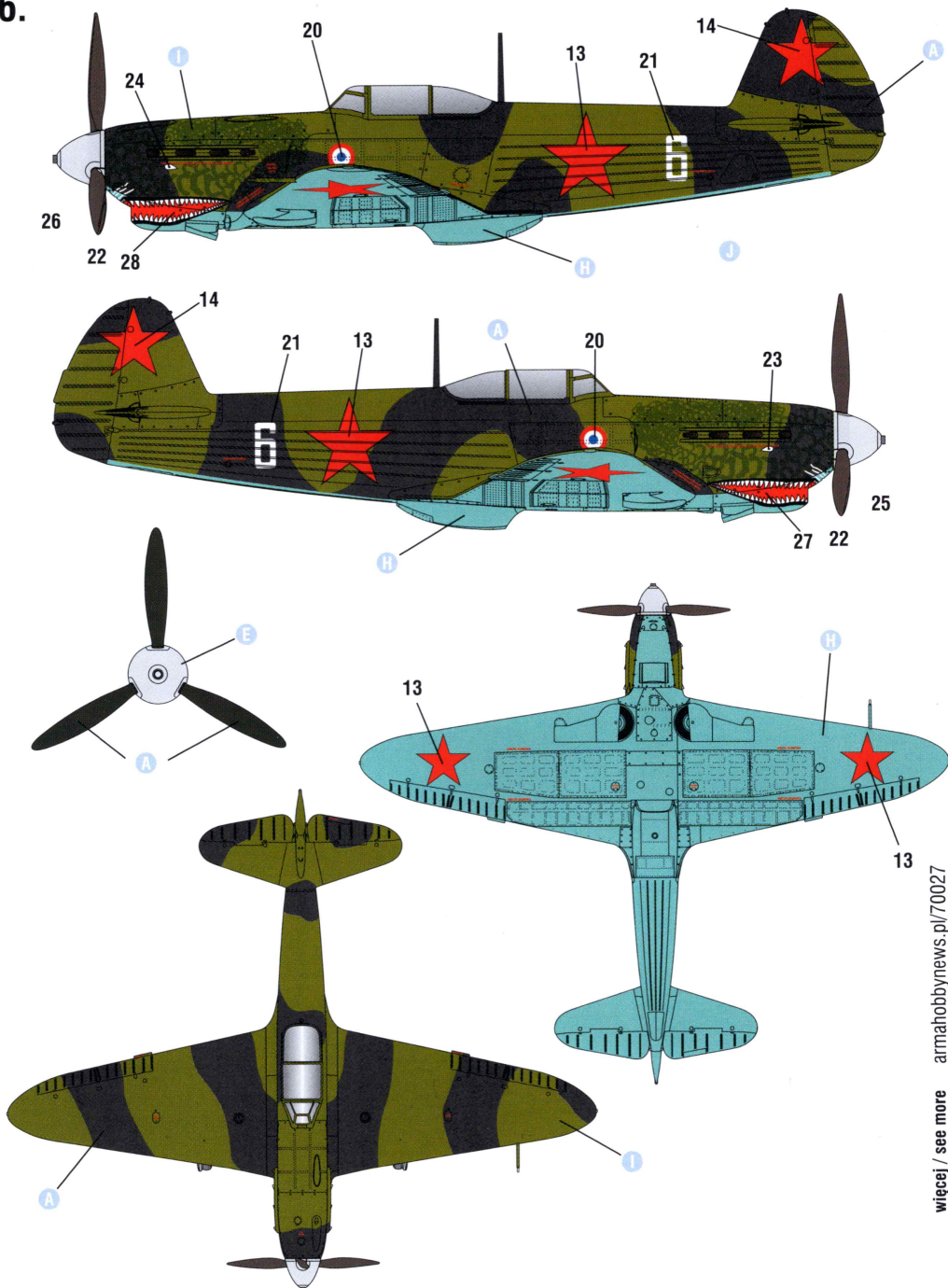
A tył / back



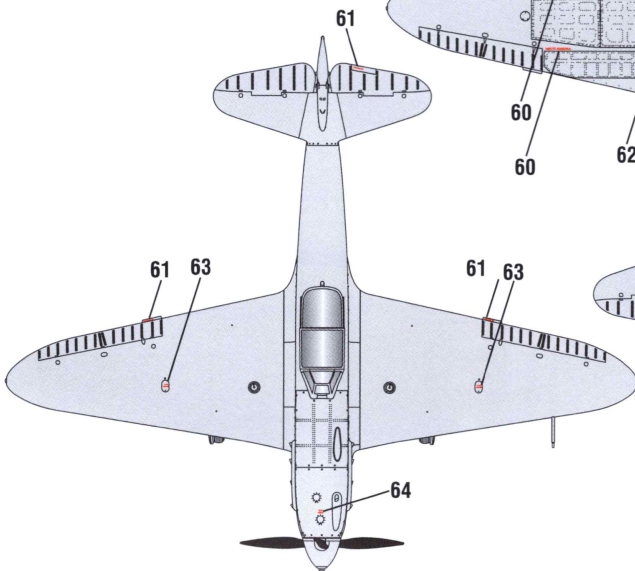
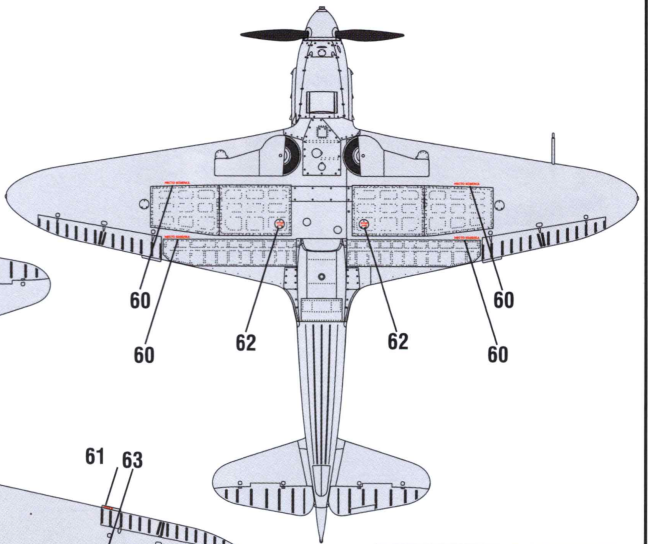
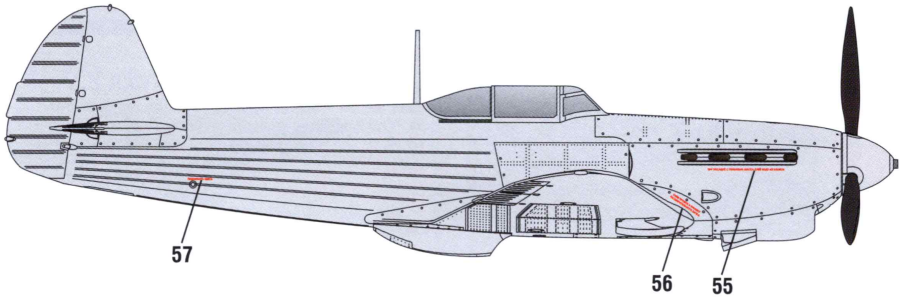
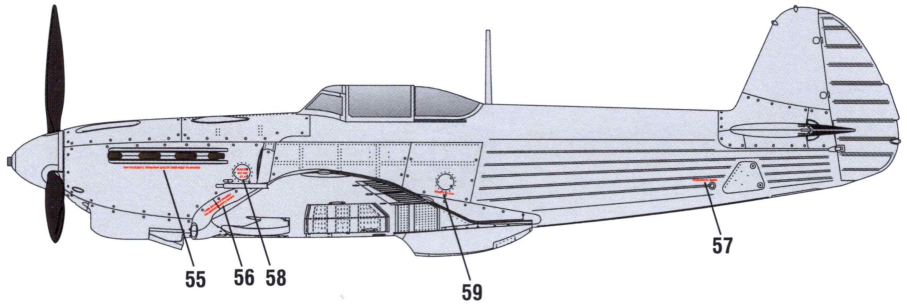
Jak-1b, nr 26, 31 GwIAP, major Borys Jeriomín , Sołodowka, Front Stalingradzki, grudzień 1942 r. Numer samolotu 26 i został najpewniej zamalowany na biało w trakcie eksploatacji.

Yak-1b, No. 26, 31 GIAP, major Boris Yeryomin , Sołodowka, Stalingrad Front, December 1942 r. Tactical number 26 was most probably overpainted with white

6.



Jak-1b, nr 6, GC3 Normandie, aspirant Albert Durand, Chatenki, lato 1943 r. Samolot ma namalowany kamuflaż „rybie łuski” na osłonach silnika. Zobacz zdjęcia na <http://armahobbynews.pl/70027>
 Yak-1b, No. 6, GC3 Normandie, aspirant Albert Durand, Khatenki, Summer 1943. Aeroplane wears a „fish scales” mottling on engine covers. See aeroplane photos on armahobbynews.pl/70027



więcej / see more



armahobbynews.pl/70027

Napisy eksploatacyjne / Stenciling



Лейтенант Сталинградского фронта
Гвардии Майору *Ильи Бремичу*
От колхозника колхоза "Стахановец"
- Головатова

11 Сталинградском
фронту
От колхозника
колхоза "Стахановец"
Ильи Головатова

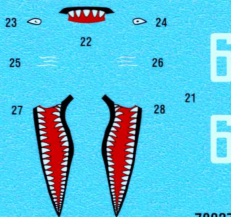


Сержант-краса лейтенант
Сталинградского фронта
Ильи Головатова



55	МЕСТО КОСЫРКА	62	55	65
56	МЕСТО КОСЫРКА	60	55	65
57	МЕСТО КОСЫРКА	63	55	65
58	МЕСТО КОСЫРКА	61	55	65
59	МЕСТО КОСЫРКА	64	55	65

55	МЕСТО КОСЫРКА	62	55	65
56	МЕСТО КОСЫРКА	60	55	65
57	МЕСТО КОСЫРКА	63	55	65
58	МЕСТО КОСЫРКА	61	55	65
59	МЕСТО КОСЫРКА	64	55	65



70027

Yak-1b

1/72 Expert Set

Printed by Techmod

Contains plastic kit,
decals, masks and
photoetched brass

YAKOVLEV YAK-1B



70027

EXPERT SET



Jak-1b, nr 4, 1 eskadra, 1 Pułk Lotnictwa Myśliwskiego „Warszawa”,
chor. pil. Edward Chromy, Zadybie Stare, lato 1944 r.

Yak-1b, No. 4, 1 squadron, Polish 1 Fighter Aviation Regiment,
warrant officer Edward Chromy, Zadybie Stare airfield, Summer 1944



Jak-1b, nr 13, 2 eskadra 1 Pułk Lotnictwa Myśliwskiego „Warszawa”,
pilot sierż. Patryk O'Brien, Operacja Berlińska, 1945 r.

Yak-1b, No. 13, 2 squadron, Polish 1 Fighter Aviation Regiment,
sgt. Patryk O'Brien, "Operation Berlin", 1945



Jak-1b, nr 2, 148 IAP, Samolot kpt. Leonida Smirnowa,
Kubań, wiosna 1943 r.

Yak-1b, No. 2, 148 IAP, capt. Leonid Smirnov,
Kuban, Spring 1943



Jak-1b, samolot kpt. Leonida Smirnowa w służbie niemieckiej,
lato 1943 r.

Yak-1b, capt. L. Smirnov's aeroplane in German markings,
Summer 1943



Jak-1b, nr 26, 31 GwIAP, major Borys Jeriomin,
Sotodowka, Front Stalingradzki, grudzień 1942 r.

Yak-1b, No. 26, 31 GIAP, major Boris Yeryomin,
Solodovka, Stalingrad Front, December 1942



Jak-1b, nr 6, GC3 Normandie, aspirant Albert Durand,
Chatenki, lato 1943 r.

Yak-1b, No. 6, GC3 Normandie, aspirant Albert Durand,
Khatenki, Summer 1943