

F126F

**FROG**<sup>®</sup>

**H.M.S. UNDINE**  
**ANTI SUBMARINE FRIGATE TYPE 15**

**1:500**  
international  
scale model  
assembly kit

# How to put your model together / Mode d'assemblage de votre modèle. Anweisungen für den Zusammenbau des Modells / Methode voor het in elkaar zetten van Uw model / Så här sätter Du ihop modellen / Per montare il vostro modello / Näin kootaan malli.

Symbols used in assembly diagrams / Symboles employés sur les diagrammes d'assemblage.  
In den Zusammenstellungsskizzen verwendete Zeichen / Tekens die in de monteringsdiagrammen  
gebruikt worden / Teckenförklaring till sammanfogningsdiagram / Simboli usati nello  
schema de montaggio / Asennuskuvioissa käytettyjen merkkien selitykset.



Cement parts together.  
Coller les pièces ensemble.  
Teile zusammenkleben.  
Cementeer de delen samen.  
Limma ihop delarna.  
Cementare le parti l'una con l'altra.  
Osat liimataan yhteen.



Do not cement together.  
Ne pas coller ensemble.  
Nicht zusammenkleben.  
Cementeer niet samen.  
Limma inte ihop delarna.  
Non cementare le parti.  
Osia ei liimata yhteen.



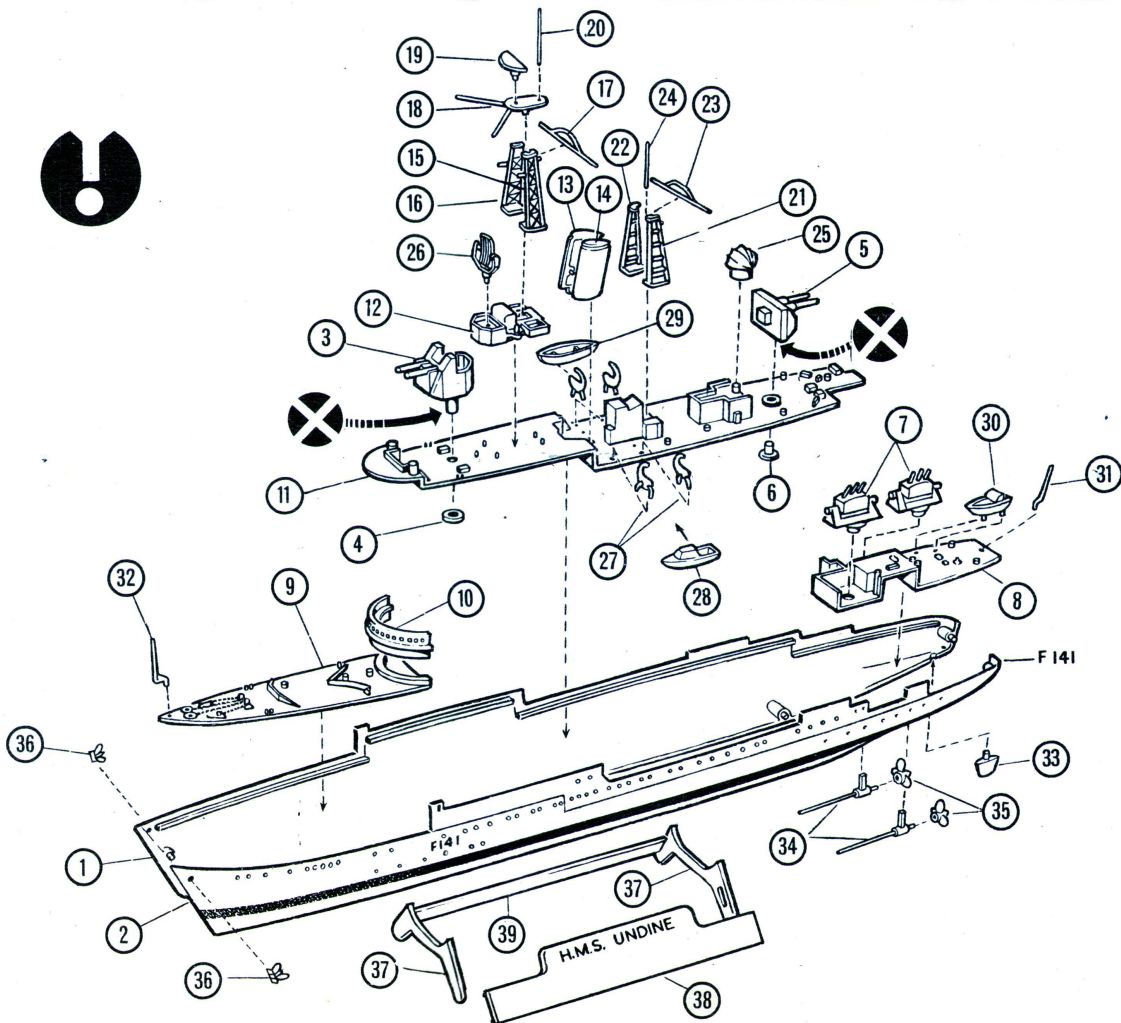
Cut with a sharp knife.  
Couper avec un couteau tranchant.  
Mit einem scharfen Messer schneiden.  
Snijd met een scherp mes.  
Skär med en skarp kniv.  
Tagliare con un coltello ben affilato.  
Leikkaa terävällä veitsellä.



Shape with a hot knife.  
Former au canif chaud.  
Mit einem heißen Messer formen.  
Vorm met een heet mes.  
Forma med varm kniv.  
Modellare con la lama di un coltello riscaldata.  
Muovattaa kuumalla veitsellä.



Choice of parts provided.  
Choix de pièces fournies.  
Mittelleierte Auswähl an Teilen.  
Keuze van beschikbare onderdelen.  
Dessa delar medföljer för valfri användning.  
Particolari a scelta.  
Osien käyttö valinnanvaraisista.

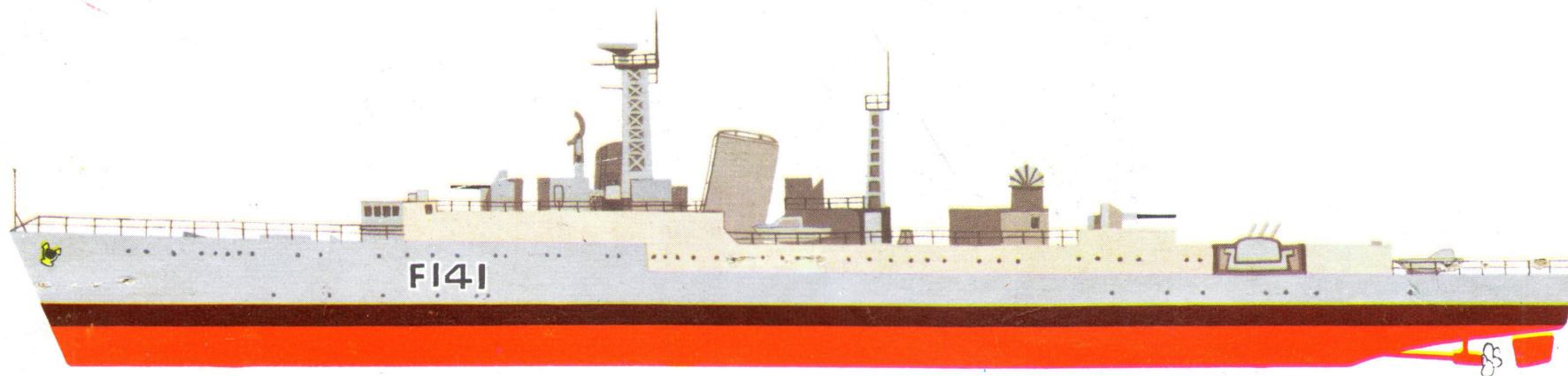


# Ship Painting Guide

## H.M.S. UNDINE ANTI-SUBMARINE FRIGATE TYPE 15



Originally built in 1943 as an "Ulster" class Destroyer, the Undine was converted in 1954 into a fast Anti-submarine Frigate and joined the 6th Frigate Squadron attached to the Home Fleet. She served in the Mediterranean during the Suez Crisis in 1957.



### H.M.S. UNDINE fregat/ onderzeebootjager, type 15

Oorspronkelijk gebouwd in 1943 als torpedojager van de Ulsterklasse, werd de Undine in 1943 omgebouwd tot een snelle onderzeebootjager en werd ingedeeld bij het 6-de fregat smaldeel welke een deel vormt van de "Home Fleet" (Thuisvloot). De Undine deed dienst in de Middellandse Zee gedurende de Suez crisis in 1957.

### U-Bootabwehr-Fregatte H.M.S. UNDINE, Typ 15

In 1943 wurde sie ursprünglich als ein der Ulsterklasse angehörender Zerstörer in Dienst gestellt. Aber in 1954 wurde sie zu einer schnellen U-Bootabwehr-Fregatte umgebaut und dem 6 Fregattenschwadron zugesellt, die der Heimatflotte zugeteilt ist. Während der Suezkrise in 1957 war sie im Mittelmeer in Bereitschaft.

### Frégate anti-sous-marins Type 15 H.M.S. UNDINE

Premièrement construite en 1943 comme destroyer de la Classe Ulster, l'Undine fut transformée en 1954 en une frégate anti-sous-marins rapide et rejoignit la 6ème escadre de frégates rattachée à la flotte métropolitaine. Elle a servi en Méditerranée pendant la crise de Suez, en 1957.

### H.M.S. UNDINE Ubåtsfregatt, typ 15

Undine byggdes ursprungligen 1943 såsom en jagare i Ulsterklassen och byggdes 1954 om till en snabb ubåtsfregatt och anslöt sig till Home Fleets 6:e fregattskvadron. Fartyget tjänstgjorde i Medelhavet under Suezkrisen 1957.

### Fregata caccia-sommergibili Classe 15 UNDINE

Costruita nel 1943, come cacciatorpediniere classe Ulster, l'Undine nel 1954 venne trasformato in una fregata veloce per caccia ai sommergibili e assegnata al 6° Frigate Squadron, presso la marina nazionale. Essa svolse servizio nel Mediterraneo durante la crisi di Suez, nel 1957.

®

ROVEX

Made in Great Britain by Rovex Limited