

# 日本海軍 伊400型潜水艦 伊400&伊401

IJN Submarine Type I-400  
I-400&I-401

1/700 SCALE  
スカイウェーブシリーズ  
**W48**

ENJOY YOUR MODEL LIFE  
**ピットロード**  
〒213-0015  
川崎市高津区梶ヶ谷5-10-3  
TEL 044-865-2460

## 作り始める前に

- 対象年齢15歳以上。
- 組み立てる前に一通り説明書を読んで下さい。
- 接着剤、塗料を使用の際は換気に注意し、絶対に火気の近くでは行わないで下さい。
- 接着剤・塗料は決して口の中に入れて下さい。
- 細かい部品は誤飲などの危険がありますので、幼児の手の届かない所に置いて下さい。
- とがった部品を扱う場合は、手などに刺さらないように注意して下さい。
- ビニール袋は幼児・子供が頭からかぶると窒息する場合がありますので、やぶり捨てして下さい。

## Read before assembly

- Recommended for children over 15 years old.
- Read the instruction carefully.
- When using paint and glue, ventilate your room and watch out for fire.
- Do not put paint and glue into your mouth.
- Keep the kit beyond the reach of children in case small parts are swallowed.
- Be careful of pointed parts.
- Tear and throw away the plastic bag in case children put it over and are suffocated.

## 組み立て図中の記号

- 選びます Optional
- 塗装します Paint
- 2個作る Make 2 pcs
- 組み立て順序 Assembling Order
- 接着しない Do not cement
- 切り取る Remove
- 反対側も同じ Same opposite side
- 穴を開けます Make a hole

■お買い上げいただきましたら、まずはパーツのご確認をお願いいたします。万一、パーツの破損・不足等ございましたら、弊社までご連絡下さい。お買い上げ日から1ヶ月経過しますとアフターサポートが受けられない場合がございますのでご了承下さい。お買い上げ時の日時・店名の入ったレシートは必ず保管しておいて下さい。中古扱い品(ユーズド製品)に関してはアフターサポートの対象外となります。ピットロード アフターサポート係 TEL:044-865-2460(10:00～12:00、13:00～17:00/土日祝を除く) support@pit-road.jp



伊400型潜水艦は第二次世界大戦末期に日本海軍が計画、建造した世界初の攻撃機搭載の潜水空母である。本型登場以前にも水上偵察機を搭載した潜水艦は存在したが、本格的攻撃機を3機搭載し、基準排水量3,500トン、全長122mと巨大な船体を持ち、アメリカ東部沿岸をも攻撃可能という長大な航続距離を有した本艦は正に画期的な艦であった。攻撃の主役である「晴嵐」も同時に設計に着手、1944年末に1号艦「伊400」が竣工した。軍は潜特型と艦種区分された本型2隻と、急遽攻撃機搭載艦に改造された巡潜甲型の「伊13」「伊14」からなる攻撃隊を編成し、アメリカ海軍空母の停泊地ウルシー環礁の急襲に向かったが、その途上終戦を迎え、一度も実戦に参加する事なくこれらの計画は徒勞に終わった。しかし当初の Panama 運河攻撃という壮大な構想と、そのために計画された本型を造り上げた日本潜水艦の建艦技術は高く評価される事となったのである。

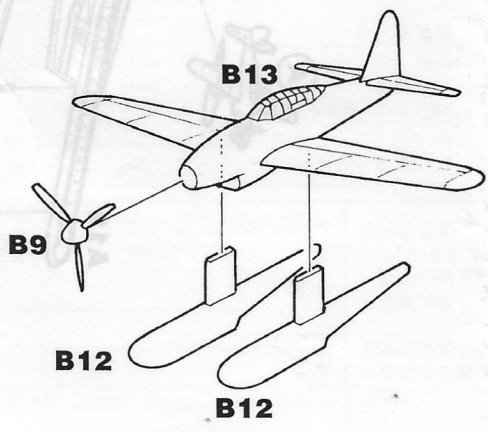
I-400 types (Sentoku type) were the first submarines to carry floatplane bombers, which the Imperial Japanese Navy designed and constructed at the 1st stage of World War II. Although the IJN had submarines carrying floatplanes before, I-400 types were epoch-making subs with as many as 3 bombers, 122 meters in length, 3,500 tons in displacement, and long range enough to attack the east coast of the U.S. The design of "Seiran" floatplane bombers was proceeded along with the subs. I-400 completed in the end of 1944. The IJN formed a special sortie consisting of two Sentoku types and two Modified A-2 types (I-13 & I-14), and headed for Uluthi to attack the U.S. task force. The operation came to noting as the war Panama Canal attack (the background of I-400 design) and the technology of Japanese submarines were highly estimated by the Allied Forces.

## ◆部品リスト(潜水艦1隻・晴嵐1機分の数量です)

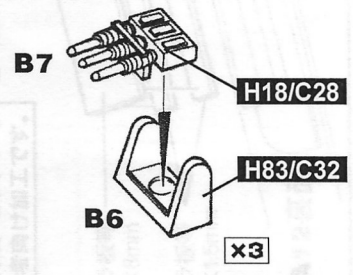
A パーツ		B パーツ	
1 船体(右)	8 潜望鏡・マスト群	1 シャフト×2	9 晴嵐プロペラ
2 船体(左)	9 縦舵	2 プロペラ×2	10 スタンドA×2
3 艦橋(左)	10 格納筒扉	3 14cm砲	11 スタンドB
4 艦橋(右)	11 シュノーケル	4 回収用クレーン	12 晴嵐フロート×2
5 ビルジキール×2	12 上甲板	5 単装機銃	13 晴嵐機体
6 横舵	13 船体下部	6 25mm三連装機銃×3	
7 プロペラガード×2		7 25mm三連装機銃×3	

## 1 装備品 Equipment

**(A) 水上攻撃機 晴嵐**  
Aichi M6A1 SEIRAN

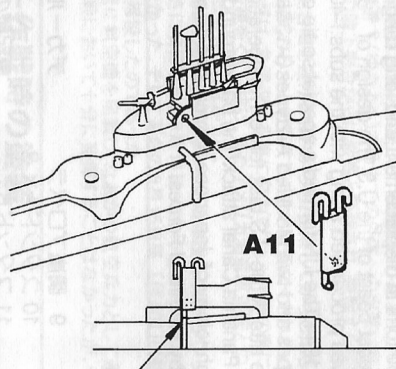


**(B) 25mm三連装機銃**  
25mm triple MG



## 2 構造物の組み立て Superstructure

### A11の取り付け



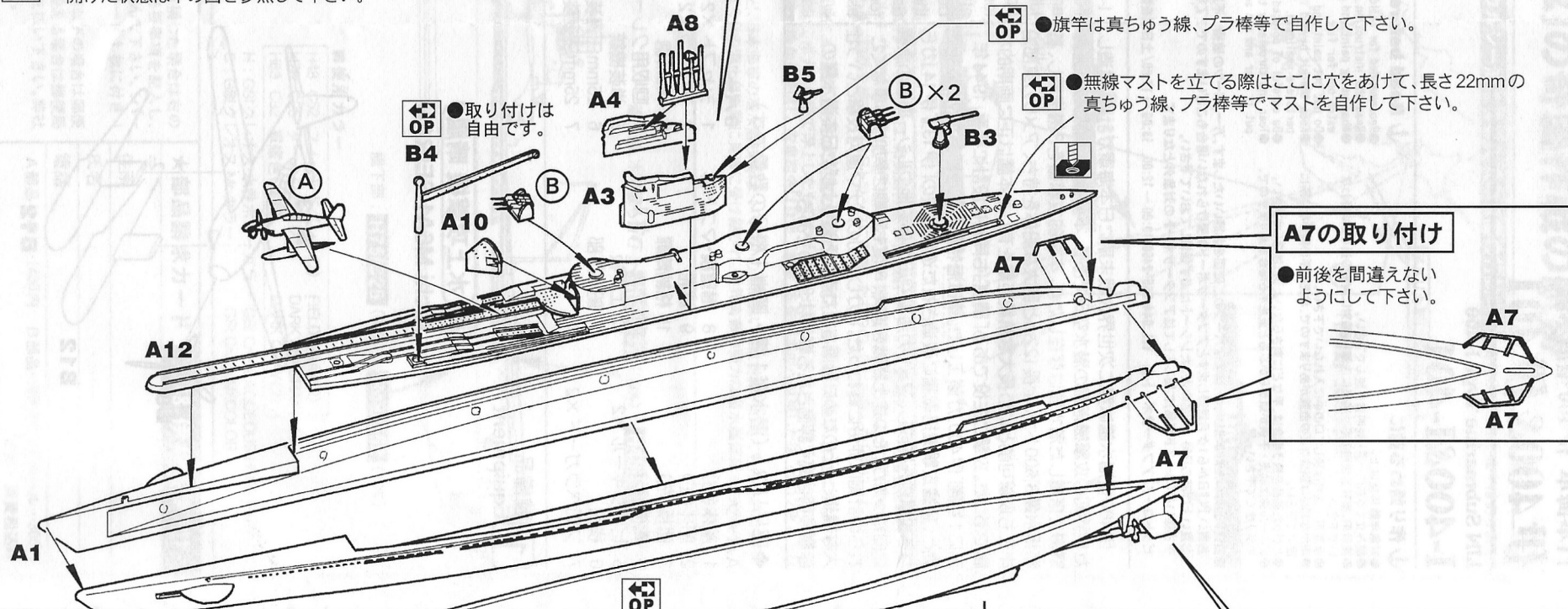
●シュノーケル配管と合うように接着。

**OP** ●ここでは格納筒扉を閉めた状態を示しています。  
開けた状態は下の図を参照して下さい。

**OP** ●旗竿は真ちゅう線、プラ棒等で自作して下さい。

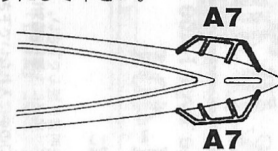
**OP** ●無線マストを立てる際はここに穴をあけて、長さ22mmの真ちゅう線、プラ棒等でマストを自作して下さい。

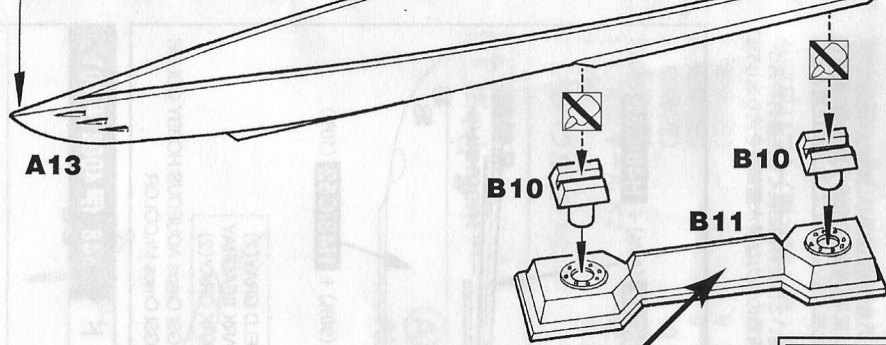
**OP** ●取り付けは自由です。



### A7の取り付け

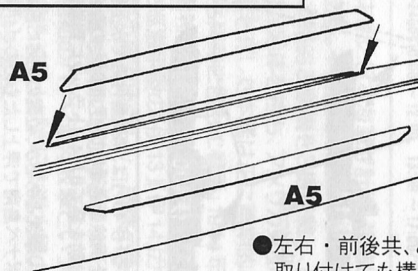
●前後を間違えないようにして下さい。





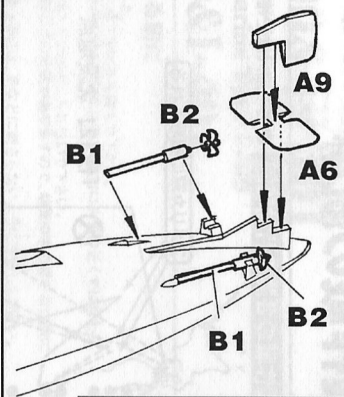
**伊400潜水艦** **伊401潜水艦**  
 ネームプレートとしてご使用下さい。

**ビルジキールの取り付け**



●左右・前後共、どちらに取り付けても構いません。

**プロペラの取り付け**



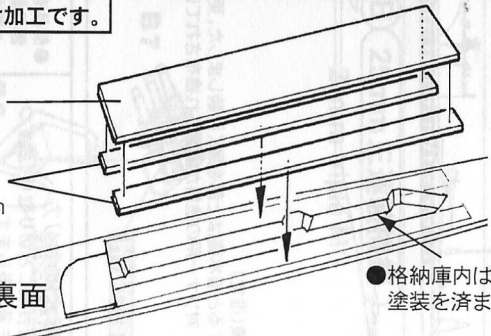
●B1は1mmカットして使用。  
 RE B1 x2

**OP** **格納扉を開ける**  
 上級者向け加工です。

**① 格納庫の床板を作る。**

t 0.5 プラ板等  
 50mm×8mm  
 t 0.5 プラ板等  
 50mm×1.5mm  
 2枚

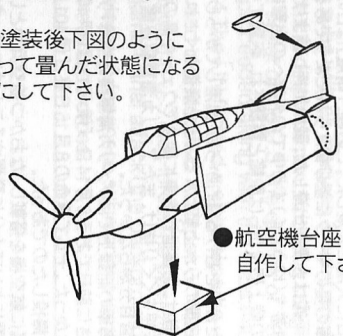
**A12裏面**



●格納庫内は **H11/C62** で塗装を済ませておきます。

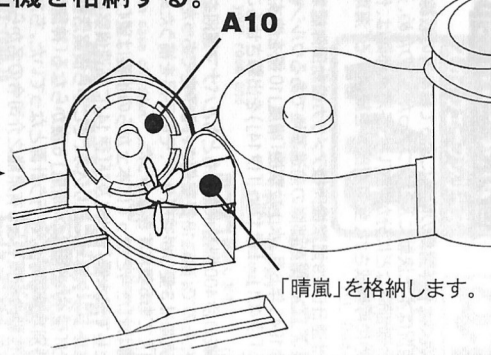
**② 航空機を加工する。**

●「晴嵐」は塗装後下図のように各翼を切って畳んだ状態になる加工ようにして下さい。



●航空機台座はプラ板等で自作して下さい。

**③ 航空機を格納する。**



「晴嵐」を格納します。

# 潜水空母部隊

# 幻の奇襲作戦の航跡

1944年後半、相次ぐ太平洋諸島の陥落によって日本軍の戦線は次第に後退し、いまや戦況は本土決戦に及びつつあった。このため、連合艦隊、海上護衛総司令部部隊などに分かれていた各海軍部隊は、作戦範囲の重複を避けるために再編成され、全海軍部隊を統括する「海軍総司令部」が設置された。

折しも日本本土は連日B-29爆撃機同様アメリカ機動部隊艦載機の攻撃にも悩まされていた。この機動部隊の前進基地であるウルシーを攻撃すべく、海軍総隊は1945年6月、水上攻撃機「晴嵐」10機を擁する第一潜水隊「伊400」「伊401」「伊13」「伊14」を出撃させることを決定した。

「晴嵐」各3機搭載の伊400型潜水艦はもともとパナマ運河を攻撃するために計画されたもので、実に18隻整備される予定であったものの、戦局の悪化により実際は3隻しか完成せず、その不足を補うために建造された伊13型を加えても5隻にすぎなかった。

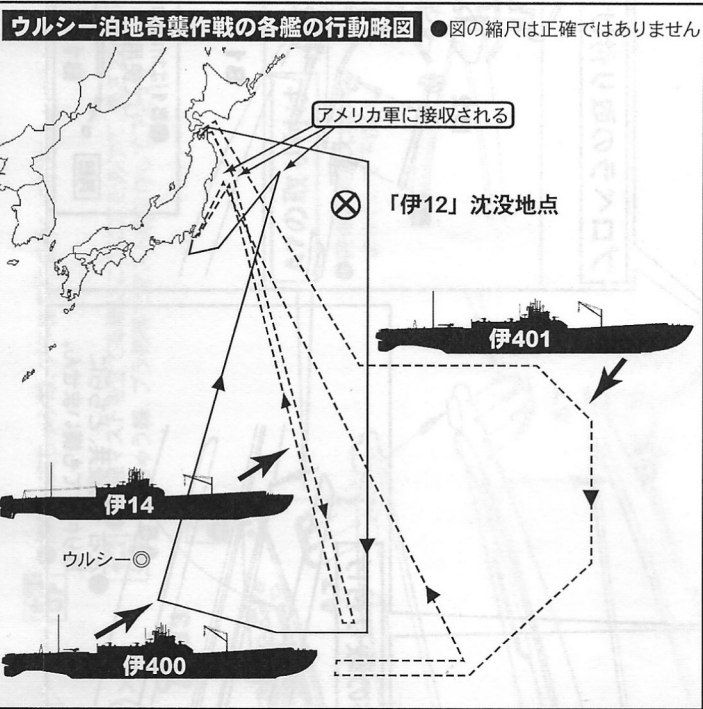
また、制空権を奪われた今となつては本土からの偵察は望むべくもないため、苦肉の策として潜水艦「伊13」及び「伊14」に高速偵察機「彩雲」を2機づつ搭載してトラック基地に送り込み、そこから偵察活動の結果により「伊400」及び「伊401」搭載の「晴嵐」6機からなる「神龍特別攻撃隊」を飛翔させて特別攻撃(特攻)を行う計画となっていた。ちなみに「神龍」の「龍」は、この作戦の指揮をとる有泉龍之介司令の名から取ったものと云われている。

6月20日に舞鶴に入港した「伊13」「伊14」は、出撃準備の後7月2日に出港、4日に大湊に入港して「彩雲」を搭載した。「伊14」が動力系のトラブルにより修理を余儀なくされたため、先に「伊13」のみ7月11日に大湊を出港、約10日後に「伊14」もようやく出港した。一方、七尾湾において1ヶ月間の飛行訓練を終えた「伊400」と「伊401」は舞鶴での特攻隊命名式の後、7月21日に大湊に入港した。この際、「晴嵐」は日の丸を塗りつぶされてアメリカ軍の星のマークに塗り替えられたようである。そしていよいよ7月24日に両艦は大湊を出港した。戦局が押し詰まり、日本近海にまで敵潜水艦が遊弋(ゆうよく)する中での外洋への出撃は容易なものではなく、沿岸の陸上砲台からは敵艦と誤認され、砲撃すら受けたこともあった。

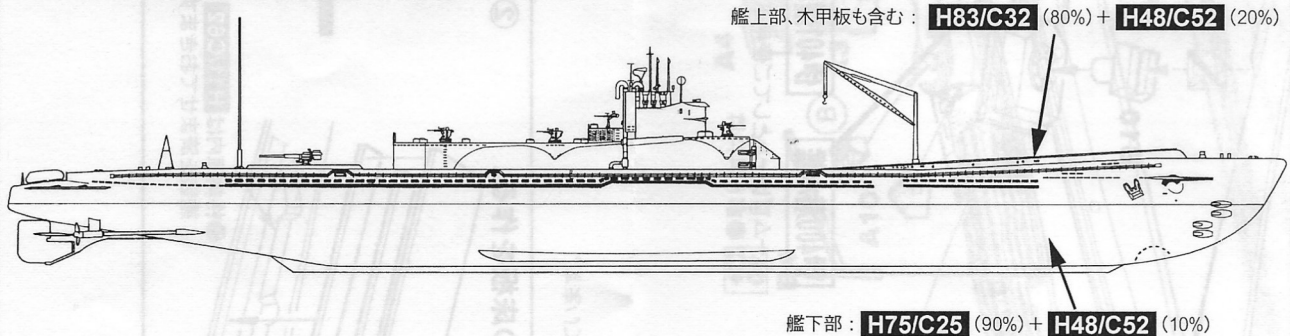
また、北上してきた台風を避ける目的からも、出港してからしばらくの間は昼間は潜航し、夜間のみ水上航行することを余儀なくされた。有泉司令の座乗する「伊401」は、南鳥島付近で水上航行に入った。航路について艦長と協議の末、直接南下することを避け、急速進路を東に変えてウェーキ島の東に迂回し、ギルバート海峡を通過して「伊400」との会合地点に向かうこととなった。「伊14」はアメリカ海軍の哨戒艇の監視をくぐり抜け、またアメリカ海軍駆逐艦との30時間にも及ぶ攻防を経て8月4日トラックに到着したものの、先に出撃した「伊13」はまだ入港せず、その消息は皆目分からなかった。

終戦後、アメリカ海軍の記録上ではアメリカ海軍護衛空母「アンツィオ」搭載機により撃沈とあるが、位置の記述に日本側との食い違いがあり、詳細は今もって不明である。終戦のまさに前日である8月14日、「伊401」は「伊400」との会合を期してポナペ島南で浮上したものの、「伊400」は既に「晴嵐」の発進予定地点に到着しており会合はならなかった。そして運命の8月15日昼、「伊401」は終戦の電報を内地から受信し、有泉司令は自決、「晴嵐」を全機海中へ投棄した後、他の2隻とともにむなしく横濱賀に帰投したのであった。

世界で唯一潜水艦に航空機を搭載し、なおかつ航空兵力として運用するなど、日本海軍の潜水艦技術は、いくつかの点においては世界的に見ても先進的であった。その先進性を実戦において十分に発揮することはなかったが、その技術は今日の海上自衛隊に見事に受け継がれ、世界有数の強力な潜水艦部隊を送り出しているのである。



## ■ウルシー作戦時の塗装



### ●潜水艦の塗装(推定)

戦時に入ると潜水艦は上部を黒く塗装しました。更に末期には対レーダー・対ソナー用の塗料が開発され塗布されていました。

### ■使用カラー

H48	C52	フィールドグレー(2)	FIELD GRAY(2)
H75	C25	ダークシーグレー	DARK SEAGRAY
H83	C32	軍艦色(2)	DARK GRAY(2)

H : GSIクレオス 水性ホビーカラー GSI Creos AQUEOUS HOBBY COLOR  
C : GSIクレオス Mr.カラー GSI Creos Mr.COLOR

### デカール(水転写式)の貼り方

1. 貼るデカールを台紙ごと切り取り1枚ずつ水またはぬるま湯に浸します。
2. デカールが動くのを確認してから、貼るところにデカールを静かにスライドし、置いて下さい。
3. 筆や指先に水をつけ、デカールをぬらしながら貼りたい位置にずらして下さい。
4. 布や綿棒などでデカールを押さえ、水分をとって下さい。

- 部品を紛失、及び破損した場合は右の部品請求カードに必要事項を記入し、必要な部品を○で囲んで下さい。(パーツ請求は部品請求カード1枚につき1キット分です)
- 合計金額が3,000円以下の場合は郵便切手で、3,000円を超える場合は郵便局から定額為替でお支払い下さい。弊社到着後発送致します。

### ★部品請求カード

W48 伊400&伊401

〒住所

氏名

電話

A 部品(1枚)…1400円 B 部品…800円 デカール…300円  
送料・消費税込み