

STAR WARS™



1/72 scale Plastic Model Kit

POE'S BOOSTED X-WING FIGHTER™

ブーステッド・Xウイング・ファイター ポー専用機

エースパイロットのポー・ダメロンが戦闘時に優位に立てるよう、レジスタンスの技術者らは T-70 Xウイング・ファイターのポー専用機後部にブーステッド・アクセラレーター・ポッドを装備した。これにより、ファースト・オーダーの戦闘機を振り切れるだけの速力を手に入れた。

To give ace pilot Poe Dameron an edge in combat, Resistance engineers have fitted a boosted accelerator pod onto the tail of his T-70 X-wing. This gives him the extra speed he needs to outrun and out maneuver the First Order.



※画像はイメージです。* The images are for illustrative purposes only.

※画像と商品とは、多少異なりますのでご了承ください。
※画像の完成品は、塗装してあります。
* The actual product may vary slightly from the images.
* The completed product in the image has been painted.

BANDAI HOBBY SITE
<http://bandai-hobby.net/sw/jp/>

※通信費等はお客様の負担となります。
Any fees accrued by your access method and connection to the website are your own responsibility.

© & ™ Lucasfilm Ltd.

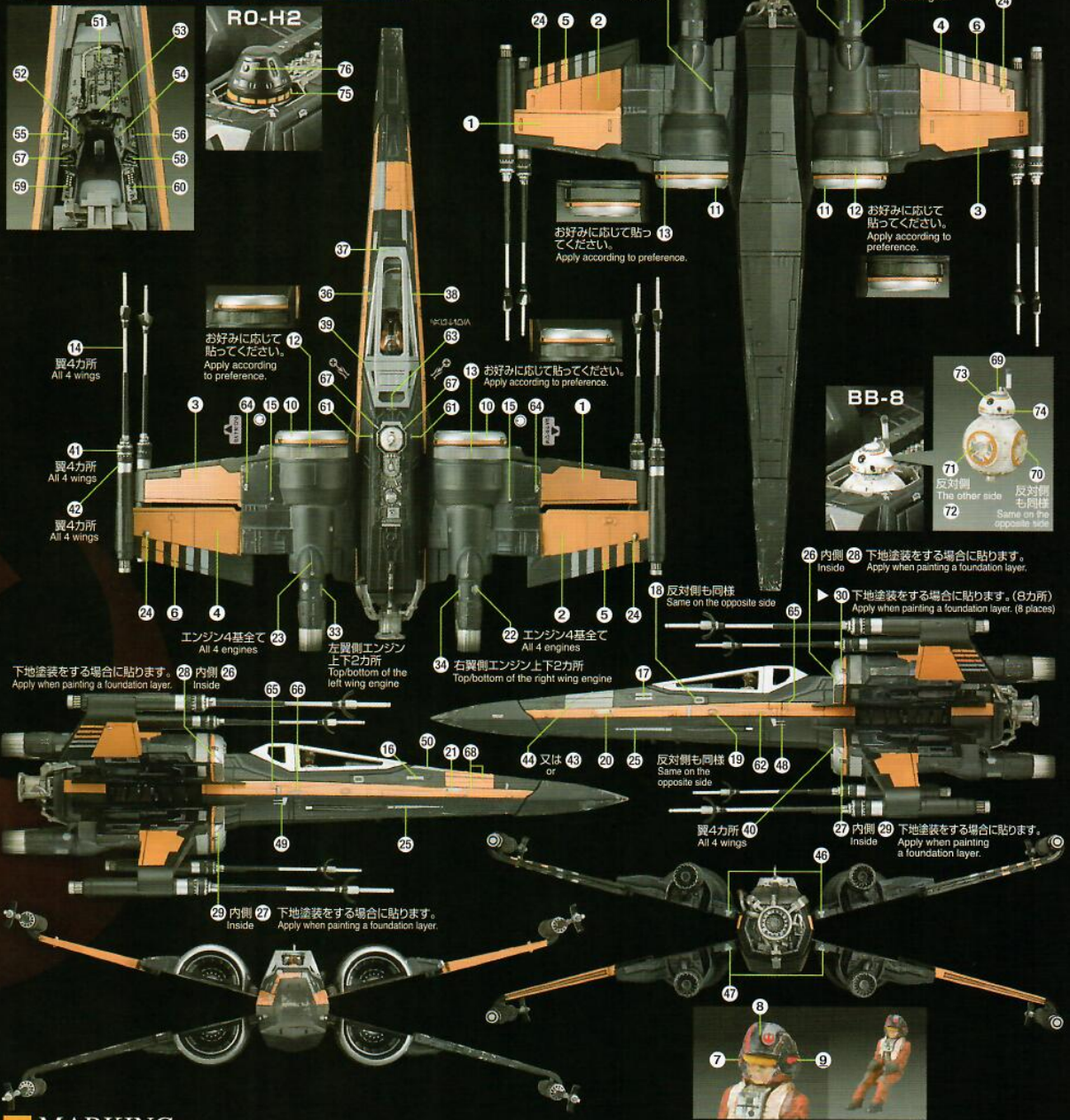
BANDAI 2017 MADE IN JAPAN

0219752



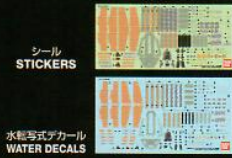
マーキングロケーション/カラーガイド(外観仕上げ)

Marking Location / Color Guide (exterior finish)



POE'S BOOSTED X-WING FIGHTER

MARKING



シールと水転写式デカールのいずれかを好んで貼ってください。画像の位置と●内の番号を見て貼ってください。(マークの内容は同じです。)
●内はシール、水転写式デカールの番号です。
Apply either stickers or water decals by verifying the number (●) and marking location guide. Designs of both types of markings are identical.

※乾くまで、手を離れなくてください。※デカールを貼る部分のキットパーツの油分を、あらかじめ中性洗剤などでふきとると一層よく貼れます。※デカールを貼るための道具(ハサミ、ピンセット、綿棒など)は、別に用意してください。※複雑な凹凸形状で貼るデカールには指差させるために、別売りの水転写式デカール用軟化剤や水転写式デカール用塗布剤をご使用ください。※余ったマークは予備です。お好みに応じてご使用ください。



1. マークより大きめに切り出し、ゆるみ濡に約3秒浸し、ピンセットで引き上げる。2. 台紙からデカールがすべりやすくなった。裏を上にしてすべらせて貼る。3. 綿棒などで押して、気泡を飛ばす。
1. Cut out the decal, leaving a little margin around the design. Place the decal in lukewarm water for 3 seconds, and then take it out with tweezers. 2. When the decal is ready to slide off the backing paper, apply it by sliding it onto the surface of the model. 3. Press with a cotton swab or other absorbent item to squeeze out air bubbles.

COLOR GUIDE

- よりリアルに仕上げたい方は、こちらの基本色をご覧ください。 ■ For a more life-like finish, refer to the color guide.
 - 塗装にはより安全な「水性塗料」のご使用をおすすめします。 ■ Use of water-based paint is recommended for safety reasons.
 - カラー配合は参考値であり、画像とカラーガイドの色は異なる場合があります。 ■ The color blending is shown for reference and the actual color may differ from the image.
- | | | |
|---|--|--|
| ■ 本体 ブラック部: つや消しブラック(85%) + ホワイト(15%)
Black body: Flat black (85%) + White (15%) | ■ 本体 シルバー部: シルバー(100%)
Silver body: Silver (100%) | ■ パイロットスーツ: オレンジイエロー(70%) + あすき色(30%) + つや消し消し(フラットベース)(少量)
Pilot's suit: Orange yellow (70%) + Russet (30%) + Flat base (small dose) |
| ■ 本体 オレンジ部: オレンジイエロー(80%) + ホワイト(20%)
Orange body: Orange yellow (80%) + White (20%) | ■ キャノピー枠: シルバー(100%) + つや消しブラック(少量)
Canopy frame: Silver (100%) + Flat black (small dose) | ■ パイロット顔: ライトブラウン(60%) + ホワイト(40%)
Pilot's face: Tan (60%) + White (40%) |
| ■ 本体 グレー部: ニュートラルグレー(70%) + つや消しホワイト(30%)
Gray body: Neutral gray (70%) + Flat white (30%) | ■ ブーステッド・アクセラレーター・ポッド: 黒鉄色(100%)
Boosted accelerator pod: Steel (100%) | ■ パイロットヘルメットブラック部: ブラック(50%) + つや消しブラック(40%) + ホワイト(10%)
Pilot's black helmet: Black (50%) + Flat black (40%) + White (10%) |
| | | ■ パイロットヘルメットレッド部: モンザレッド(95%) + つや消しブラック(5%)
Pilot's red helmet: Red madder (95%) + Flat black (5%) |

※ この商品には、1/72 フーステッド・Xウィング・ファイター ボー専用機が1セット入っています。This package contains one set of 1/72 POE'S BOOSTED X-WING FIGHTER. ※ ここに掲載している情報は2017年9月現在のものです。* The information is current as of September, 2017.



注意

お買い上げのお客様へ 必ずお読みください。

- 本商品の対象年齢は15才以上です。対象年齢未満のお子様には絶対に与えないでください。
- 小さな部品がありますので、小さなお子様が誤って飲み込まないように注意してください。窒息などの危険があります。
- ビニール袋を頭からかぶったり、顔を覆ったりしないでください。窒息する恐れがあります。
- 尖った部分や鋭い部分がありますので、取り扱いや保管場所に注意してください。思わぬケガをする恐れがあります。

CAUTION

Read the following instructions before use.

- This product is for 15 years old and up. Not suitable for children under this age.
- This product contains small parts. Be careful to prevent children from accidentally swallowing them in order to avoid choking.
- Never cover your face with the plastic bag to avoid suffocation.
- Pay attention to sharp parts and edges. Handle and store them with care to avoid injury.

＜組み立てる時の注意＞

- 組み立てる前に説明書をよく読みましょう。
 - 部品は番号を確かめ、ニッパーなどできれいに切り取りましょう。切り取った後のクズは捨ててください。
 - 部品の加工の際の刃物、工具、塗料、接着剤などのご使用にあたっては、それぞれの取扱説明書をよく読んで正しく使用してください。
 - 塗装には、より安全な水性塗料のご使用をおすすめします。
 - 尖った先端や薄い縁部に触れながらの組み立てには十分ご注意ください。
- ※この商品には道具類は入っていませんので、別にご用意ください。

＜Notes on assembly＞

- Carefully read the instructions before assembling.
- Check the part numbers, and cut them cleanly with nippers. Discard the remnants.
- Carefully read the user manuals for all edged tools, paints, adhesives, etc. used in assembly and use them correctly.
- Use of water-based paint is recommended for safety reasons.
- Pay extra attention when handling sharp points and edges.
- * Tools are not included.

組み立て中に使用されているアイコン
Symbols used in instructions



・切り取り注意
・ Do not cut.



・シールの番号
・ Sticker number



・部品を数値の個数作る
・ Build specified number of parts.



・どちらかを選んで取り付ける
・ Select a part to attach.



・①→②の順番で組み立てる
・ Assemble in numerical order ①, ②...

各部品はニッパーなどで、きれいに切り取りましょう。
Use modeling nippers to trim the excess sprue from each part.

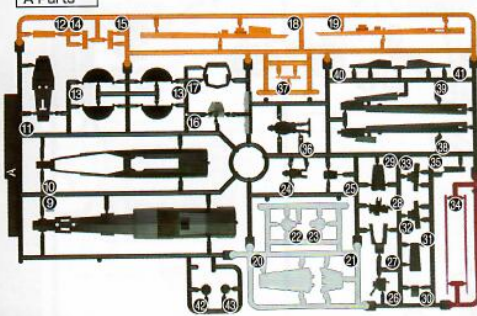


※説明のイラストは一例です。* Illustrations are examples.

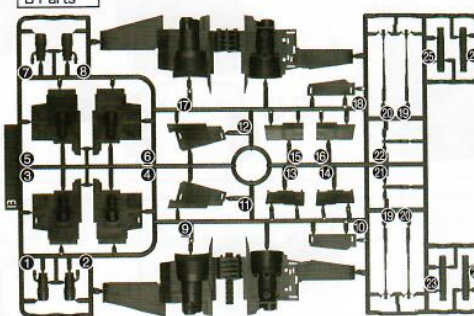
※クリアパーツの中には、製造工程上気泡が入っているものがありますがご了承ください。
* Bubbles may be present in the clear parts from manufacturing.

パーツリスト Parts List

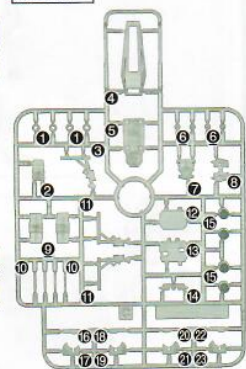
Aパーツ (PS)
A Parts



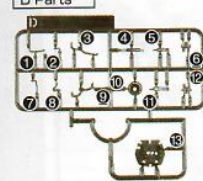
Bパーツ (PS)
B Parts



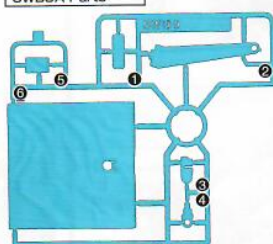
Cパーツ (PS)
C Parts



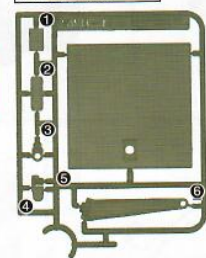
Dパーツ (PS)
D Parts



SWB9Aパーツ (PS)
SWB9A Parts



SWB-15パーツ (PS)
SWB-15 Parts



シール
Stickers

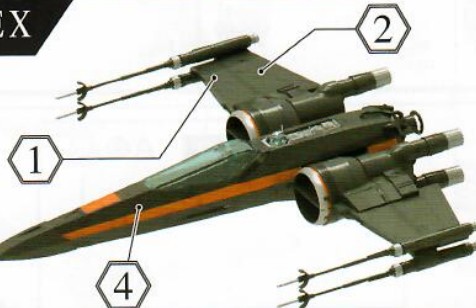


水転写式デカール
Water decals



(シールか水転写式デカールはお好きな方をお選びください。)
(Choose either stickers or water decals.)

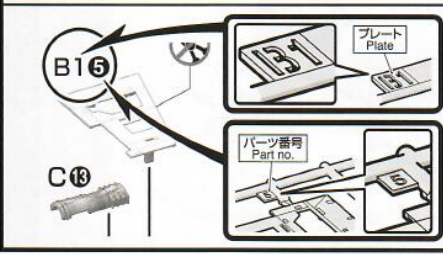
INDEX



POE'S BOOSTED X-WING FIGHTER

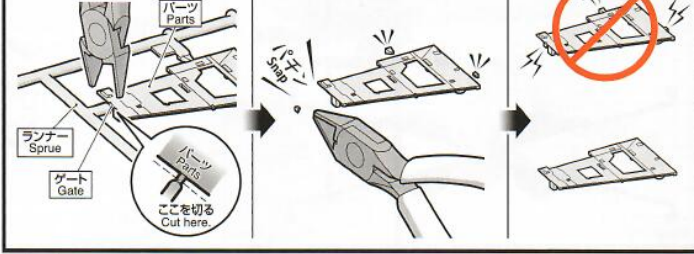
部品の探し方 Finding parts

※説明書のパーツに書いてある番号と同じものをランナーから探しましょう。
(パーツリストと合わせて見ると、探しやすいでしょう。)
* All parts are numbered. Follow the instructions and find correct parts on the sprue.



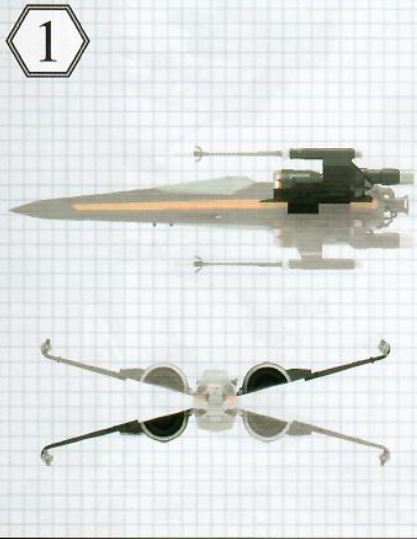
パーツの切り取りかた How to cut out parts

① まず、パーツから少し離れた位置にニッパの刃を入れて切り取ります。
Cut a part with nippers with some margin.
② ニッパの刃をパーツに密着させてゲートを切り取れば、きれいに仕上がります。
Cut the margin with the blade of the nippers for a clean finish.

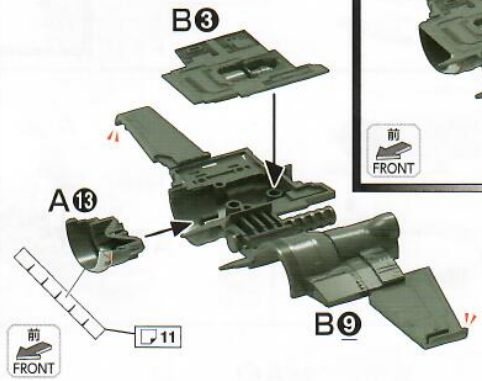
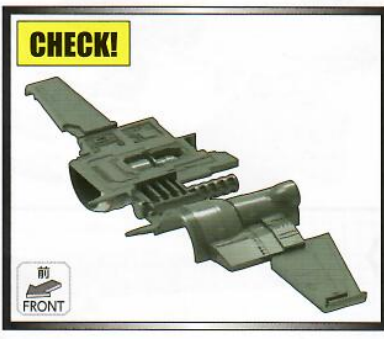


※説明のイラストは一例です。* Illustrations are examples.

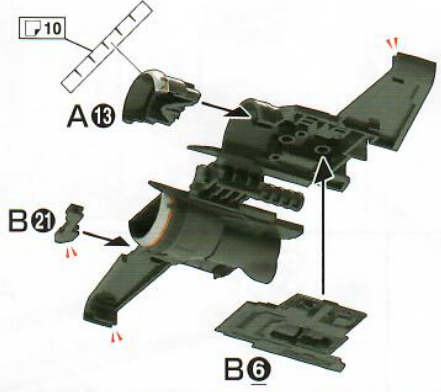
組み立てで使用するまでは、パーツは切り取らないでください。
Do not separate parts from sprue until ready to assemble.



※シールの貼り位置はシール指示を参照ください。
* For sticker locations, refer to the sticker instructions.



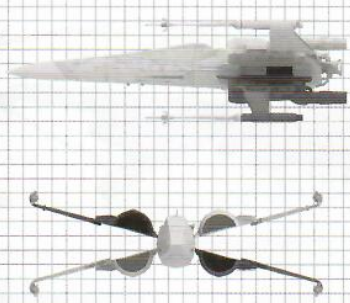
※シールの貼り位置はシール指示を参照ください。
* For sticker locations, refer to the sticker instructions.



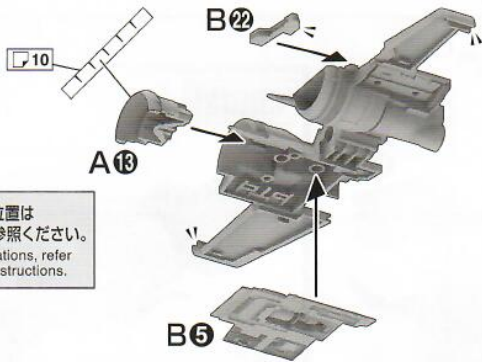
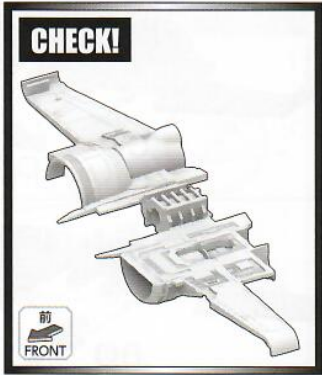
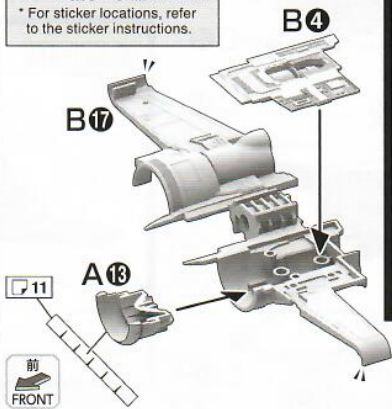
前 FRONT



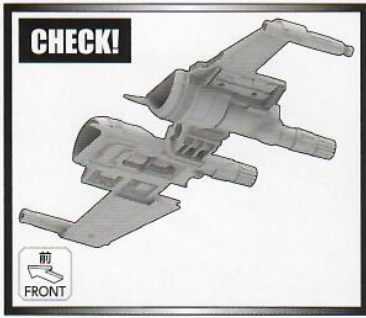
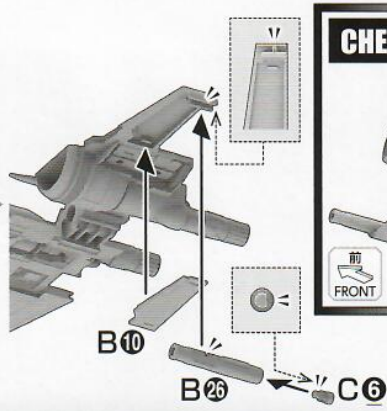
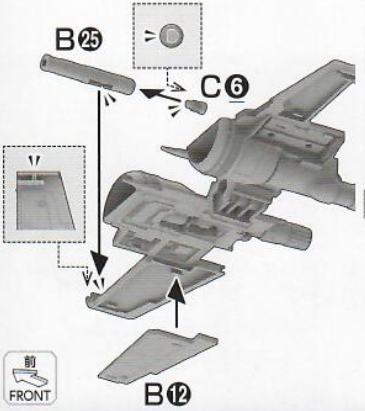
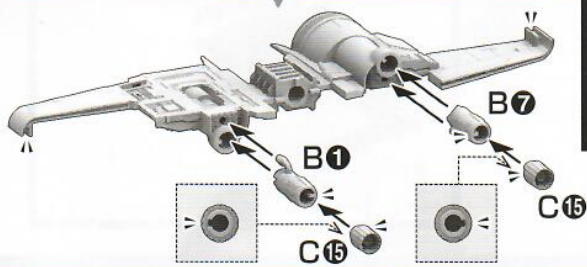
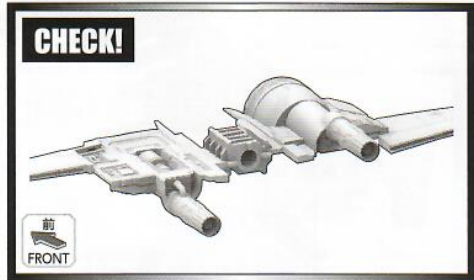
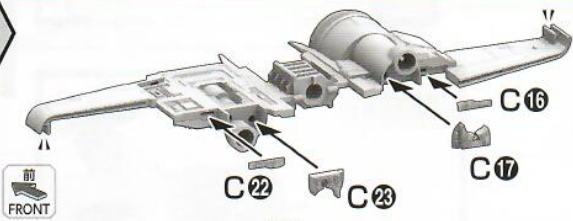
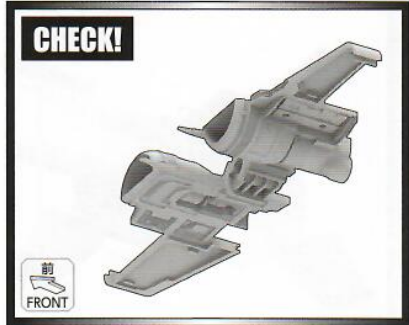
2

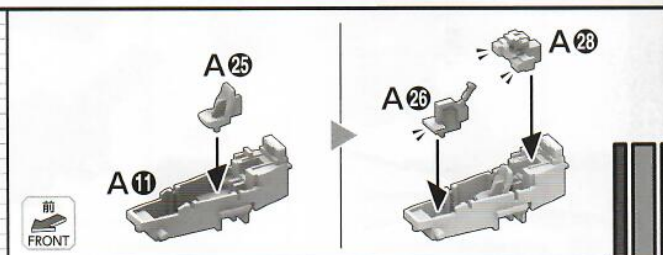
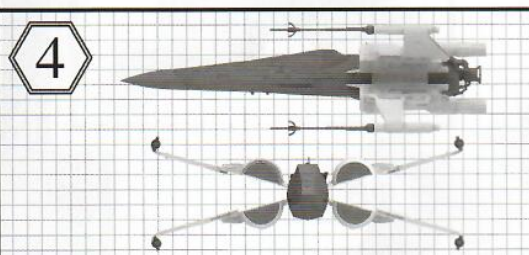
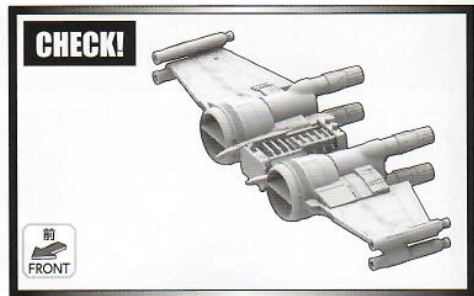
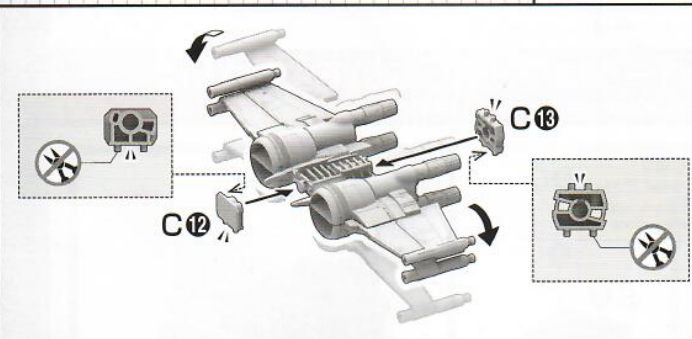
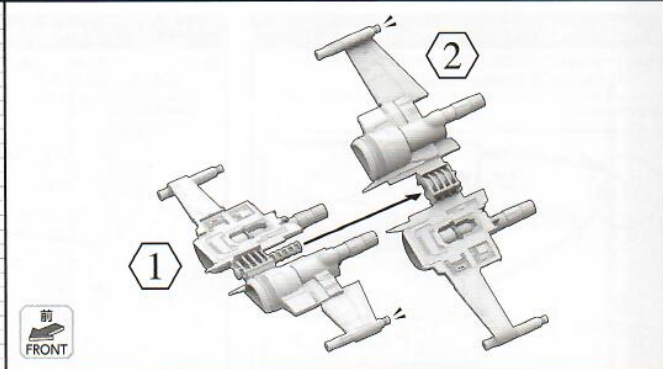
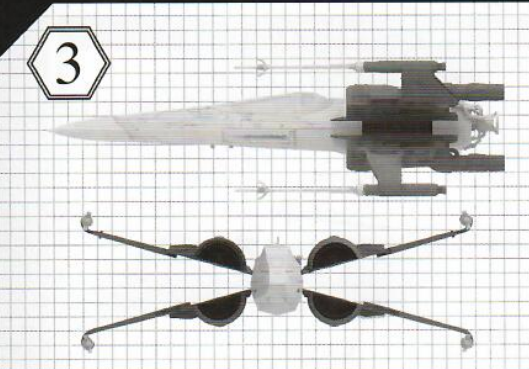


※シールの貼り位置はシール指示を参照ください。
* For sticker locations, refer to the sticker instructions.

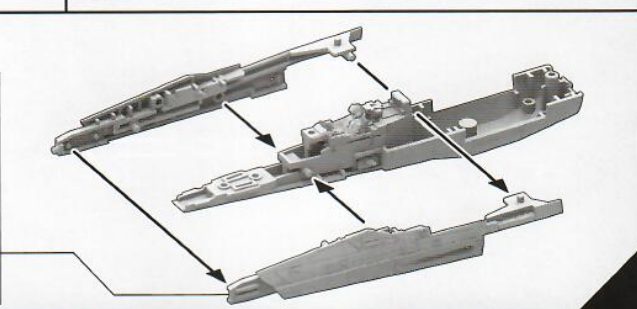
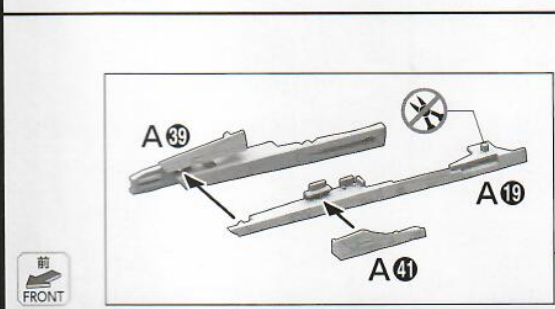
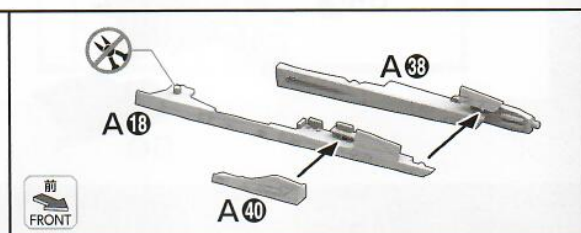
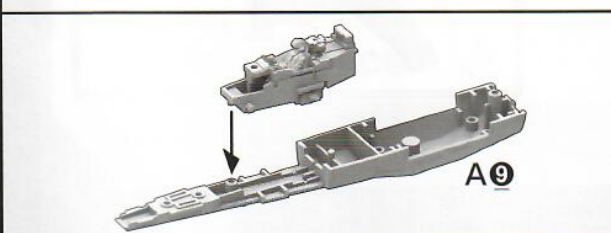
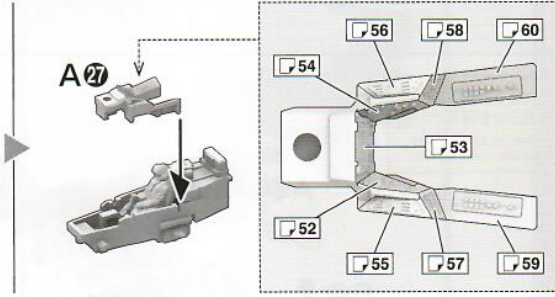
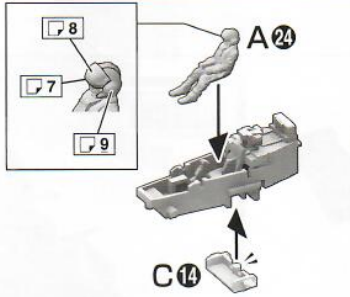


※シールの貼り位置はシール指示を参照ください。
* For sticker locations, refer to the sticker instructions.



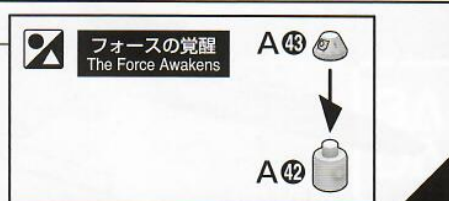
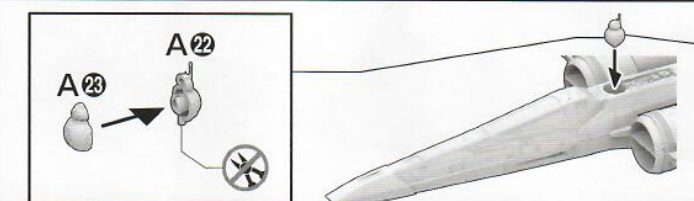
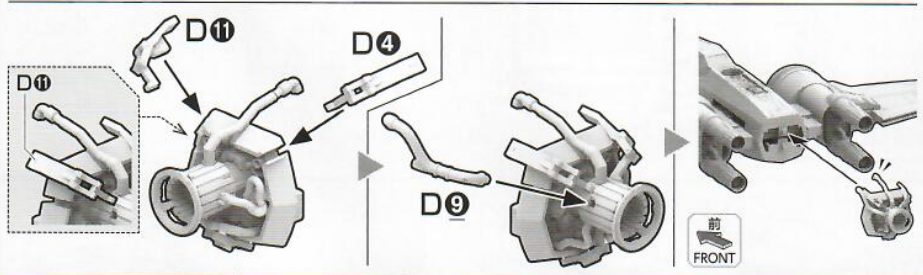
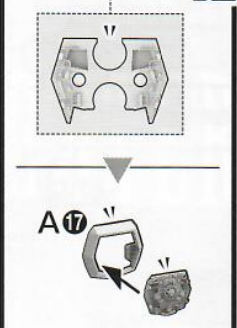
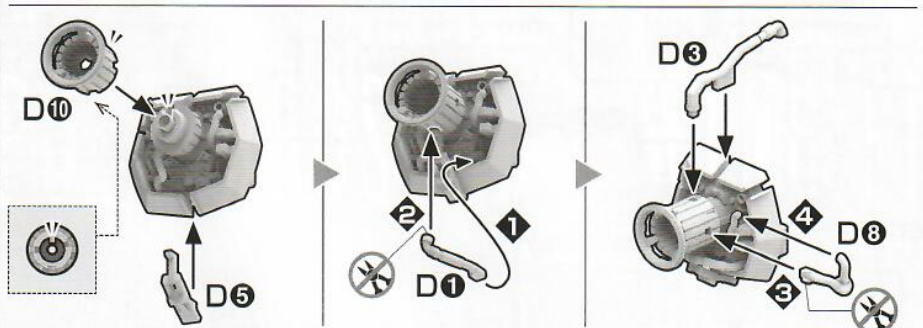
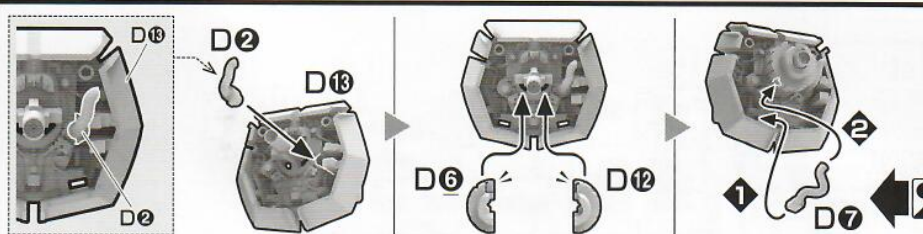
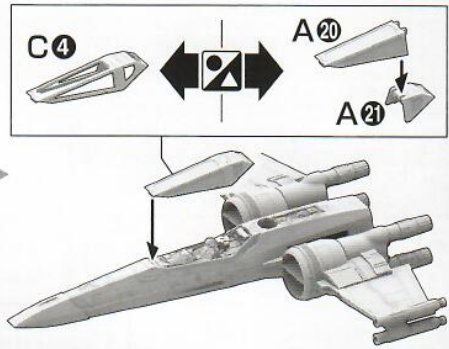
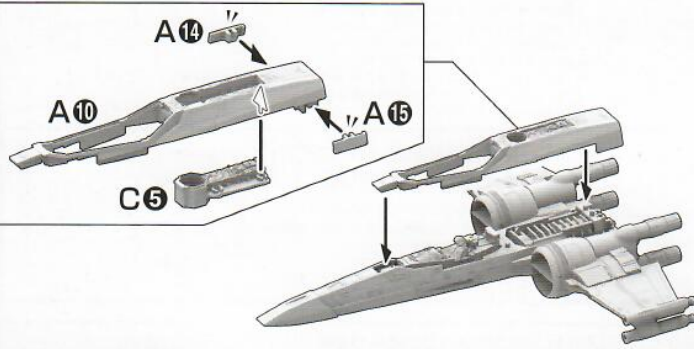
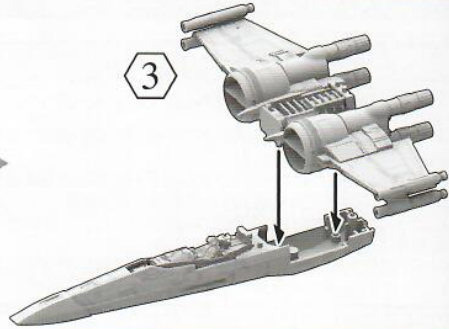
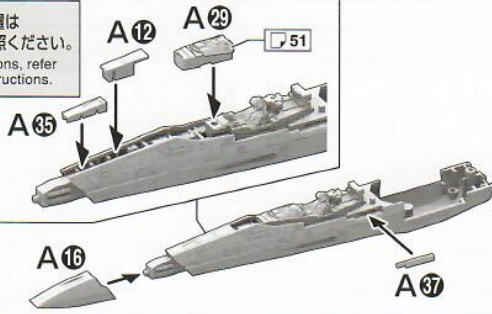


※シールの貼り位置はシール指示を参照ください。
 * For sticker locations, refer to the sticker instructions.



※シールの貼り位置は
シール指示を参照ください。
* For sticker locations, refer
to the sticker instructions.

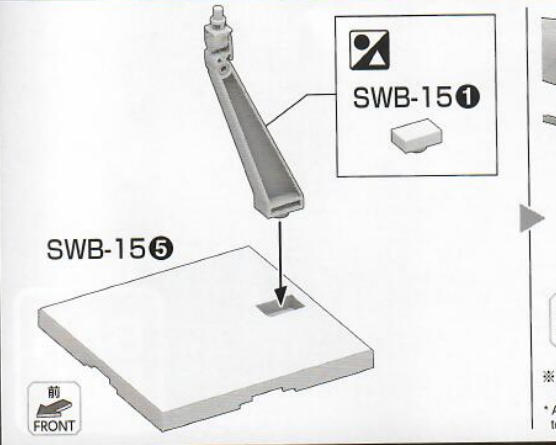
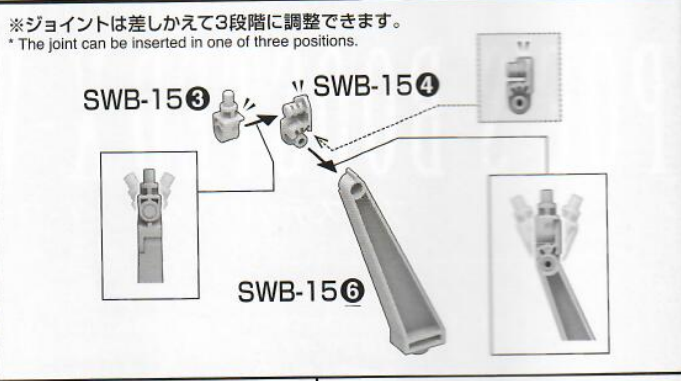
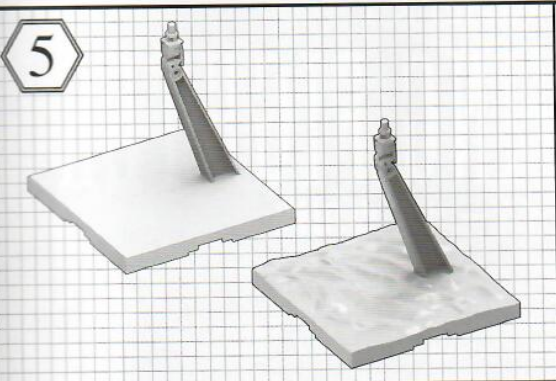
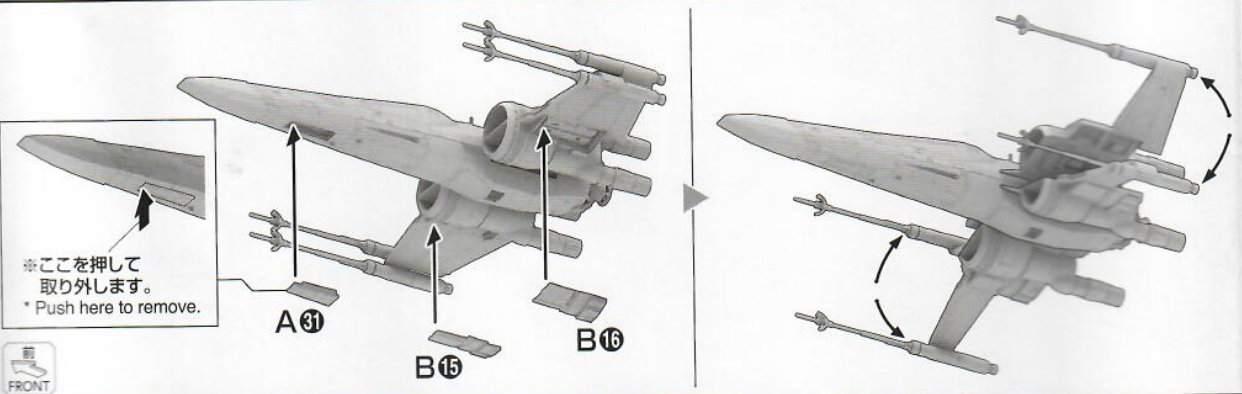
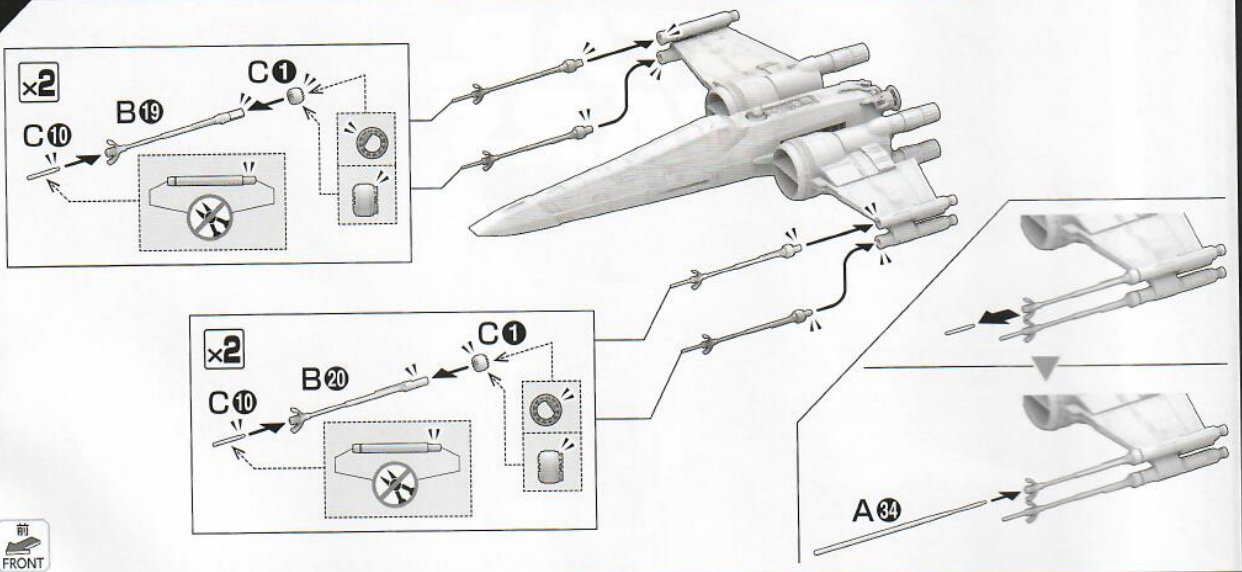
前
FRONT



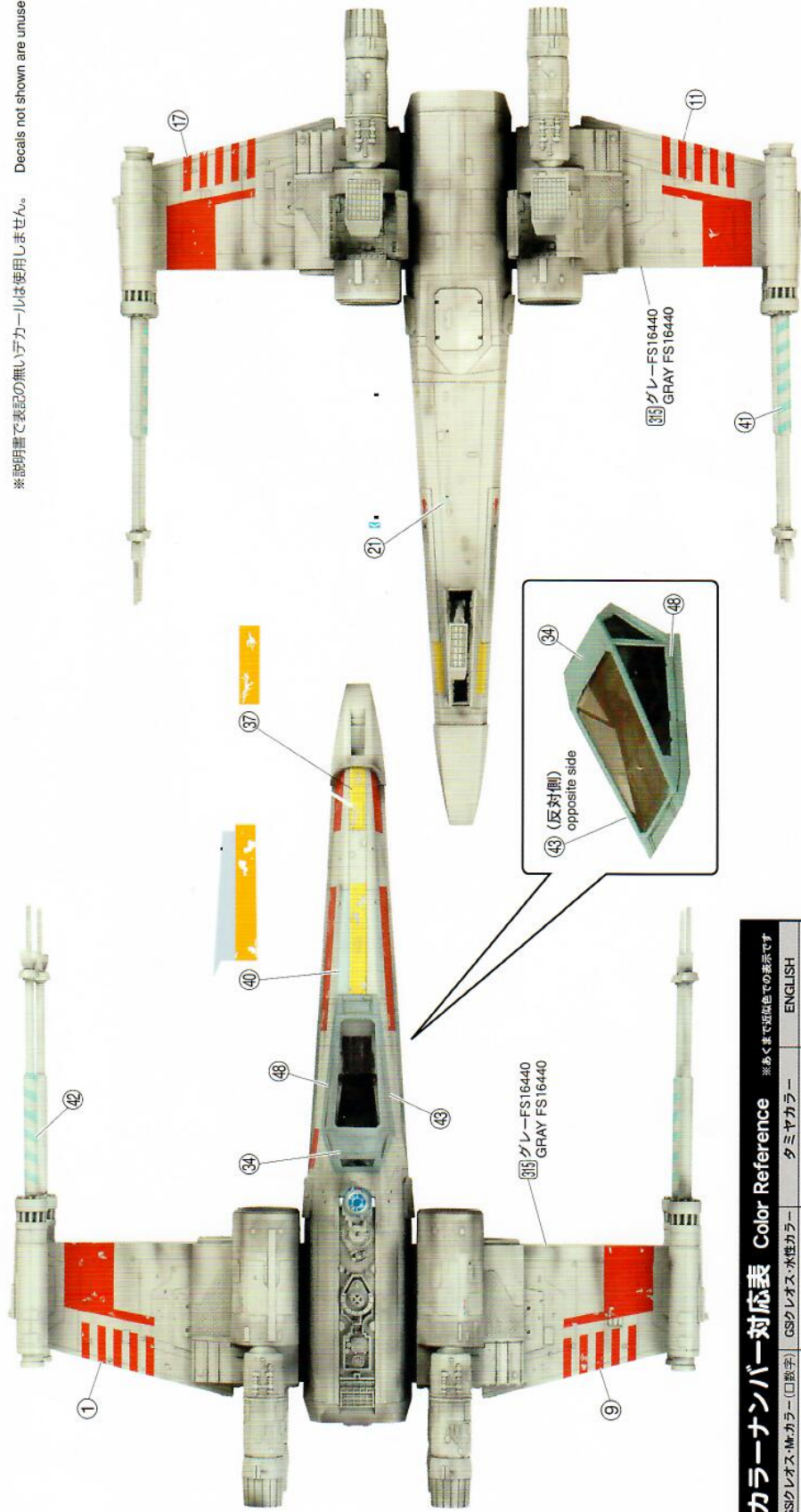
フォースの覚醒
The Force Awakens

フォースの覚醒
The Force Awakens

フォースの覚醒
The Force Awakens



※説明書で表記の無いデカールは使用しません。 Decals not shown are unused.



カラーナンバー対応表 Color Reference

※あくまで近似色での表示です ENGLISH

GSクレオス・機カラー (口数字)	GSクレオス・水性カラー	タミヤカラー	ENGLISH
1 ホワイト(白)	H1 ホワイト(白)	X2 ホワイト	WHITE
2 ブラック(黒)	H2 ブラック(黒)	X1 ブラック	BLACK
8 シルバー(銀)	H8 シルバー(銀)	X11 クロームシルバー	SILVER
28 黒鉄色	H18 黒鉄色	X10 ガンメタル	STEEL
30 フラットベース	H40 つや消し剤	X21 フラットベース	FLAT BASE
33 つや消しブラック	H12 つや消しブラック	XF1 フラットブラック	FLAT BLACK
38 オリーブドラグ(2)	H78 オリーブドラグ(2)	XF62 オリーブドラグ	OLIVE DRAB
41 レッドブラウン	H47 レッドブラウン	XF64 レッドブラウン	RED BROWN
49 クリアーオレンジ	H92 クリアーオレンジ	X26 クリアーオレンジ	CLEAR ORANGE
51 肌色(フレッシュ)	H44 はだ色	XF15 フラットフレッシュ	FLESH
59 オレンジ(橙)	H14 オレンジ(橙)	X6 オレンジ	ORANGE
62 つや消しホワイト	H11 つや消しホワイト	XF2 フラットホワイト	FLAT WHITE
72 ミディアムブルー	H66 ミディアムブルー	XF2+XF18	INTERMEDIATE BLUE
308 グレーFS36375	グレーFS36375	XF19 スカイグレイ	GRAY FS36375
315 グレーFS16440	グレーFS16440	AS16 ライトグレイ	GRAY FS16440

●デカールの貼り方●

1. 1回の作業ごとに必要なマークのみを台紙とともにハサミで切り抜きます。
2. 切り出したマークを10~20秒程度ぬるま湯に漬けてから引き上げます。
3. モデルの貼りたい位置にマークを台紙ごと移動して、マークをずらしながらモザールに移します。
4. 濡らした指などでずらしながら正しい位置に動かします。
5. 位置が決まったら裏側の布や綿棒などを使用し、中心部から徐々に水分を押し出すようにマークを固定します。(方を入れすぎるとマーク全体が移動するのでも注意)
6. 曲面や表面の彫刻部にマークを密着させたいときは、GSクレオス社製Mr.マックスソフトを使用し、綿棒などで慎重に作業してください。貼ったマークは乾いて固まるまで触らないでください。(マーキングアタチの使用方法は製品の取扱説明を参照してください)

Decal Application

1. Cut off each mark from the sheet.
2. Dip the mark into lukewarm water for about 15 seconds.
3. Place the mark in position, and slide it off the base paper and onto the model.
4. Move decal into position by wetting decal with finger.
5. To Push out excess water and air bubbles under mark, Press decal gently with the soft cloth or cotton sticks.
6. Use a hot steaming towel or decal softener to mold decal over sculpted or nonflat surface.
7. Do not touch the decal until it has become dry and firmly attached to model.