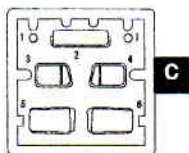
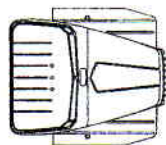
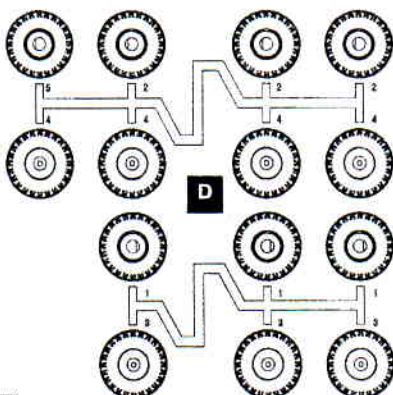
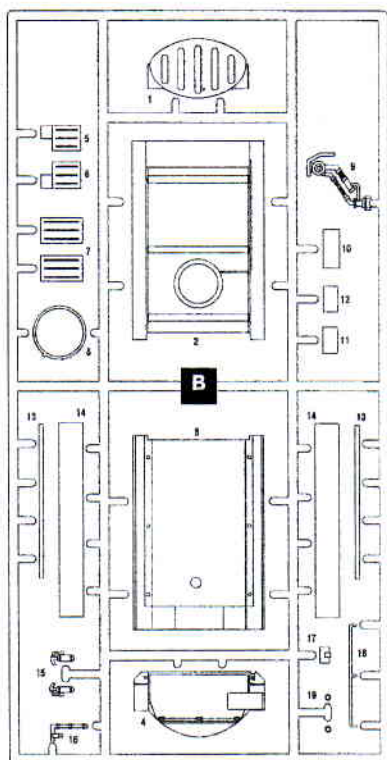
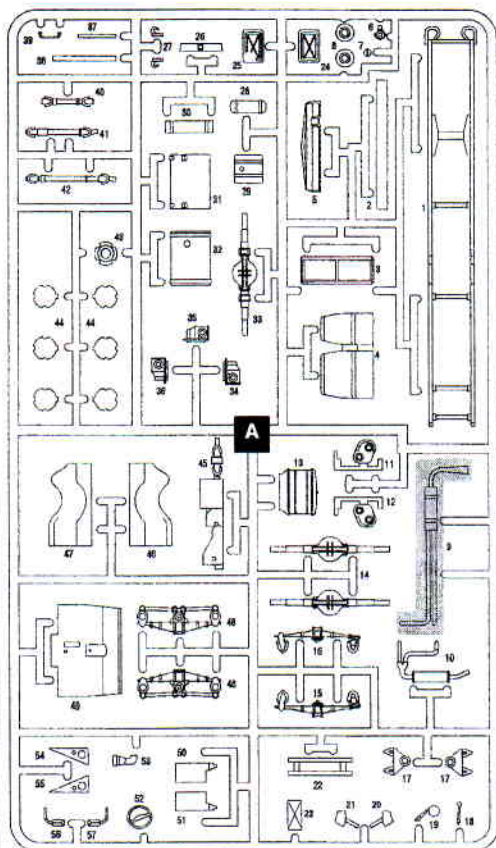


**AT3-5-4320**  
Топливозаправщик



1:72

**ATZ-5-4320**  
Fuel Bowser



СДЕЛАТЬ САМОСТОЯТЕЛЬНО  
SCRATCHBUILD



ПРИ СБОРКЕ НЕ  
ИСПОЛЬЗУЕТСЯ  
PARTS NOT FOR USE



НЕ КЛЕИТЬ  
DO NOT CEMENT



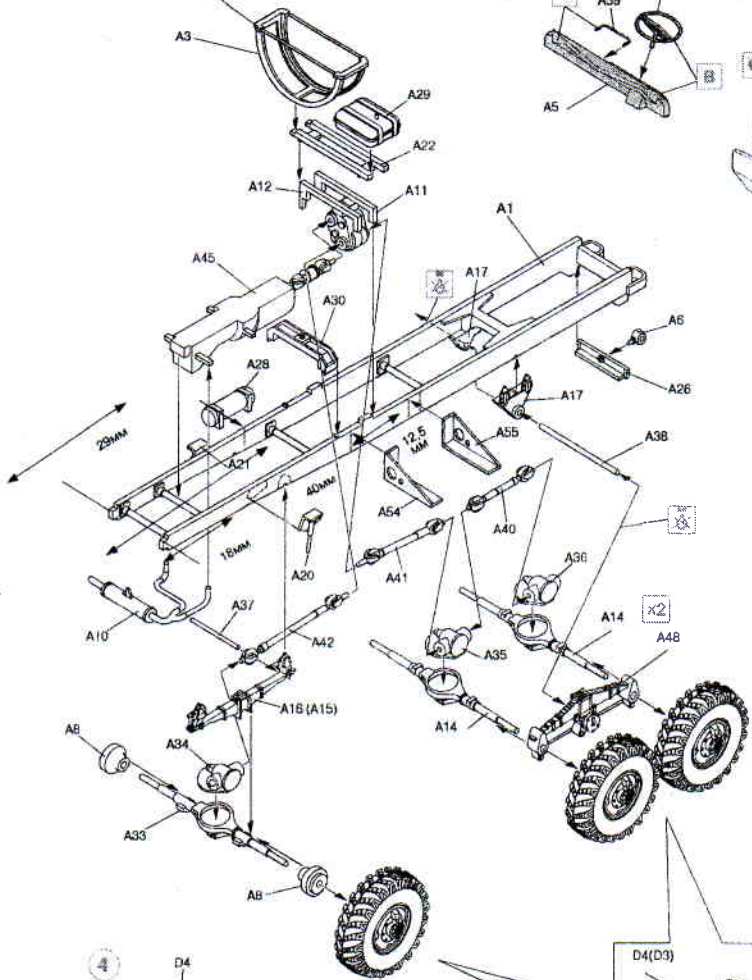
СДЕЛАТЬ 2 ДЕТАЛИ  
MAKE 2 PCS



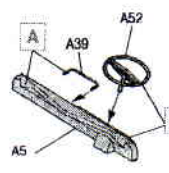
ОТРЕЗАТЬ  
REMOVE

1

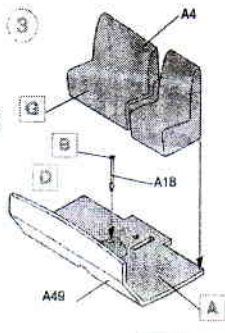
Все детали черные  
All details painted Black



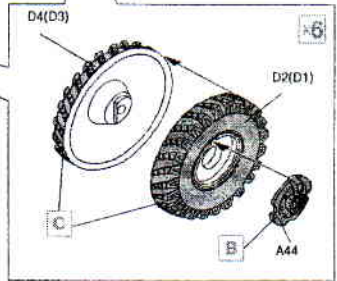
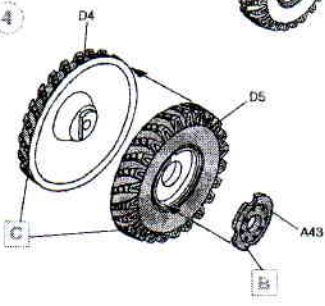
2



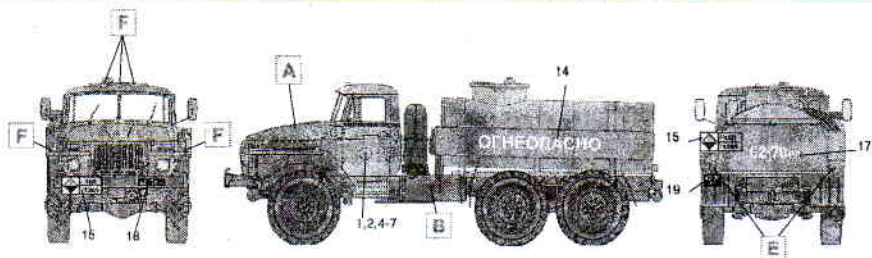
3



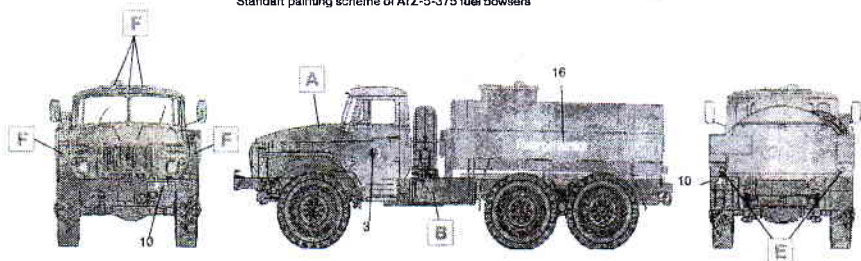
4







Стандартная окраска топливозаправщиков «АТЗ-5-4320»  
Standard painting scheme of ATZ-5-375 fuel bowser



Окраска топливозаправщиков «АТЗ-5-375» армии ГДР  
Painting scheme of ATZ-5-375 fuel bowser of GDR Army

	Model Master		
A	1712	Field Green	Хаки, матовый
B	1597	Semigloss Black	Черный, полуматовый
C	1583	Rubber	Резина
D	1790	Chrome Silver	Серебристый
E	1503	Red	Красный, гляцевый
F	1527	Orange	Оранжевый, гляцевый
G	1540	Brown	Коричневый
H	1596	Semigloss White	Белый, полуматовый

#### ВНИМАНИЕ!

Работать с клеем и красками в проветриваемом помещении и не допускать открытого огня. Для сборки модели рекомендуется применять полистирольный клей ПС или его зарубежные аналоги. Отделяя детали от литников, используйте модельный нож для зачистки.

#### Метод нанесения аппликаций

Чистым ножом или ножницами аккуратно вырежьте необходимую аппликацию.

Вырезанную аппликацию погрузите в теплую воду на 20 секунд.

Приложив аппликацию к необходимому месту, аккуратно удалите подложку.

Марлевым тампоном удалите пузырьки воздуха и слегка прижмите аппликацию.

После высыхания аппликаций влажным тампоном удалите остатки клея вокруг них.

#### CAUTION!

When you use glue or paint, do not use near open flame, and use in well ventilated room.

Glue and paint are not included.

When you take parts off from the runner frame, use a modeling scissors and trim excess plastic with a cutter or a file.

#### Correct Method for Applying Decals

Clean model surface with wet cloth.

Cut each design out of decal sheet and dip them in warm water for 20 seconds.

Check with finger tip if design is loose on base paper. If so, place it on proper position on model and slide off base paper leaving design on model.

Move design to exact position with wet finger tip, and push out excess water and air bubbles under decal with soft cotton cloth.

When decals get dry, wipe off with wet cloth excess glue left around decals.