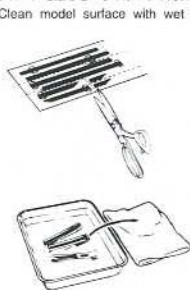
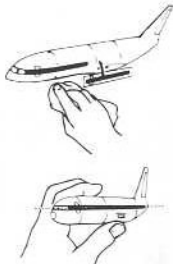


■デカールのじょうずな貼り方 Correct Method for Applying Decals

- デカールを貼る場所はこすりや汚れを、ぬらした布できれいにふきとってください。
- Clean model surface with wet cloth.



- 貼りたいデカールを台紙ごとハサミで切りとり、1枚づつ水またはぬるま湯に台紙を下にして20秒くらい浮かべます。
- Cut each design out of decal sheet and dip them in warm water for 20 seconds.
- 水から出したらタオルの上のせ、指先でデカールが動くか確かめた後、貼るところにおいて静かに台紙をずらします。
- Check with finger tip if design is loose on base paper. If so, place it on proper position on model and slide off base paper leaving design on model.



- 指先に少し水をつけて正確な位置にデカールを動かした後で、やわらかく、よく水を吸う布でデカールを押さえて内側の水分や気泡を押し出します。
- Move design to exact position with wet finger tip, and push out excess water and air bubbles under decal with soft cotton cloth.
- デカールが完全に乾いたら少し水をつけた布で、デカールのまわりのノリをふきとります。
- When decals get dry, wipe off with wet cloth excess glue left around decals.

CAUTION: NOT SUITABLE FOR CHILDREN UNDER 3 YEARS. CONTAINS SMALL PARTS.

NICHT FÜR KINDER UNTER 36 MONATEN ENTHÄLT KLEINE TEILE.

ATTENTIE: NIET GESCHIKT VOOR KINDEREN TOT 4 JAAR. BEBAT KLEINE ONDERDELEN.

ATTENTION: CE PRODUIT NE CONVIENT PAS A UN ENFANT DE MOINS DE 36 MOIS. EN RAISON DES PIÉCES DE PETITE DIMENSION CONTENUES.

ATTENZIONE: PRODOTTO NON ADATTO AI BAMBINI DI ETÀ INFERIORE AI 36 MESI. CONTIENE PICCOLE PARTI.

ATENCIÓN: NO ES CONVENIENTE PARA NIÑOS MENORES DE 3 AÑOS. CONTIENE PIEZAS PEQUEÑAS.

ATENÇÃO: IMPRÓPRIO PARA CRIANÇAS COM MENOS DE 3 ANOS. CONTÉM PEÇAS PEQUENAS.

FORSIGTIG! IKKE EGNET TIL BØRN SOM ER MINDRE END 3 ÅR. INDEHOLDER SMÅ DELE.

ΠΡΟΣΟΧΗ: ΚΑΤΑΛΗΛΟ ΓΙΑ ΠΑΙΔΙΑ ΑΝΩ ΤΩΝ ΤΡΙΩΝ ΕΤΩΝ ΠΕΡΙΞΕΙΣ ΜΙΚΡΑ ΤΕΜΑΧΙΑ.

■VOR DEM ZUSAMMENBAU ZU LESEN

- Bitte lesen Sie die Anleitung vor dem Zusammenbau sorgfältig durch.
- Verwenden Sie nur Kunststoffklebstoff und Kunststoffklebarten.
- Die geöfneten Plastikflaschen sollten zentriert und gewegovorn werden, um zu verhindern, daß Klebender beim Spielen damit erstickt.
- Handhaben Sie Klebstoff und Lackfläcken niemals in der Nähe von offenen Flammen.
- Mit klebemittel sparsam umgehen und während des zusammenbaus für ausreichende ventilation sorgen.

■LIRE CECI AVANT D'EFFECTUER LE MONTAGE

- Étudier attentivement les instructions avant le montage.
- N'utiliser que de l'adhésif plastique et du vernis.
- D'éloigner et jeter les bacs en plastiques vides pour éviter tout danger d'étouffement pour les enfants.
- Ne jamais utiliser d'adhésif ou du vernis près d'une flamme.
- Utiliser le ciment avec modération et bien ventiler la pièce pendant le montage.

■LEGGERE QUESTO PRIMA DEL MONTAGGIO

- Studiare attentamente le istruzioni prima del montaggio.
- Usare solo adesivo e vernici per plastica.
- Strappare e gettare le buste di plastica vuote per evitare il pericolo di soffocamento per bambini piccoli.
- Non usare mai l'adesivo o la vernice vicino ad una fiamma.
- Utilizzare sufficientemente adesivo e vernice ma la ventilazione durante la costruzione.

■ANTES DEL ENSAMBLAJE, LEA CUIDADOSAMENTE LO SIGUIENTE

- Antes del ensamblaje, estudie cuidadosamente las instrucciones.
- Emplice solamente cemento plastico y pinturas.
- Rompa y tire las bolsas de plástico a fin de evitar que los niños puedan sofocarse jugando con ellas.
- No emplee nunca cemento ni pintura cerca de flamas.
- Usare l'adesivo moderatamente e ventilare bene l'ambiente durante la costruzione.

■組立て前務請先看此說明。

- 請先看清楚說明書，把握全體的順序之後才進入組件。
- 強力膠和塗料請使用塑膠專用型的，商品的空袋為了不讓孩子帶在手上，請擦掉。
- 強力膠塗料不可在火灼附近使用。

"WARNING" FUNCTIONAL SHARP POINTS

- "WARNING" SCHARFE ECKEN UND KANTEN
- "Avertissement" Points essentiels de fonctionnement
- "ATTENZIONE" PARTI MOLTO ACUMINATE
- "AVISO" PUNTOS AGUDOS EN FUNCIONAMIENTO



※このキットは、1機分の部品が入っています。製作する前にA型かB型を選んでください。
 ※This kit is a kit for one set. Please choose F-2A or F-2B before making.

Mitsubishi F-2A/B

E1:72 三菱 F-2A/B

三菱F-2は、航空自衛隊の支援ジェット戦闘機です。F-2には単座のA型と複座のB型があり、複座のB型は主に教育訓練用に使用されます。航空自衛隊は戦闘機、爆撃機などの脅威はF-15要撃戦闘機、艦船、戦車などの脅威はF-1支援戦闘機で防御する体制を取ってききましたが、1975年から運用されてきたF-1支援戦闘機は、機体の老朽化により現在では全機が退役しました。この後継機として、アメリカ空軍が採用しているF-16戦闘機をベースにした新型支援戦闘機を日米共同で製作する事が決定しました。開発当初にFS-Xと呼ばれた新型支援戦闘機は、F-16をベースにはしていますが、現在の最新技術を駆使した機体になっています。外形の特徴はF-16よりも一回り大きくなった胴体、主翼と新型レーダーを収めるために大型化したレドーム。低空飛行時におけるバードストライク(鳥との衝突)に対処した3分割キャノピーなどがあげられます。機体構造には、日本が世界に誇る炭素系複合材料が主翼をはじめ、機体各所に使用され機体重量の低減に役立っています。電子機器は、まずコクピットの計器板に使用されるMFD(多機能表示器)が現在主流になっているCRT(陰極線管)に変わってLCD(カラー液晶表示)に変更され、パイロットの視認を確実なものにしています。レーダーは、航空機搭載としてはまだ新しいアクティブ・フェイズド・アレイレーダーを搭載し、より精密な目標選択、攻撃を可能にしています。この他、IEWsと呼ばれる統合電子システムが搭載されています。IEWsは、レーダー、レーダー、電子妨害(ECM)等を統合コントロールするミッション・コンピュータです。このIEWsによりパイロットは作戦中の電子戦術に関してのワークロードを大幅に軽減されています。また、自機の生存率を高め敵に対する攻撃能力を大幅にアップさせています。F-2Bには、IEWsの簡略化したタイプが搭載されています。機体外部のアンテナにA型との相違点があります。エンジンにはジェネラル・エレクトリック社製の推力30,000ポンド級のF110-GE-129が選定されました。F-2の搭載兵器は、主翼と胴体併せて11箇所にも及ぶステーションに空対空ミサイル、対艦ミサイル(国産のASM-2等)、各種爆弾、増槽タンクが装備できます。F-2の部隊配備は2001年4月に三沢基地の第3飛行隊から始まり、練習機として松島基地の第21飛行隊にもF-2B型の配備が始まっています。航空自衛隊は、F-15J戦闘機と共に21世紀の日本の空を守ります。《データ》乗員:1名、全幅:11.13m(翼端ランチャー含む)、全長:15.52m、全高:4.96m、エンジン:ジェネラル・エレクトリック F110-GE-129、推力:17,000lb(アフターバーナー最大出力29,500lb)x1基、離陸重量:20,517kg(AAMx2, ASMx4, 600gal tank x2)、固定武装:M61A-1バルカン砲x1門、最大速度:マッハ2.0、初飛行:1995年10月7日(XF-2A 1号機)

The XF-2 is the newest-generation support fighter of the Japanese Air Self-Defense Forces. To counter the threat of enemy fighters or bombers, the JASDF employs the F-15J Eagle, while the F-1 support fighter has been employed to counter sea-based and land-based threats (surface vessels and tanks) since 1975. However, the F-1 is aging, and retirement of the type has commenced. To replace the F-1, joint U.S.-Japan development of a successor based on the General Dynamic F-16 Falcon was carried out. Originally called the FS-X, the resulting aircraft looks much like the F-16 Falcon, but the internal systems are almost completely different, employing the latest state-of-the-art technologies. The fuselage and wings are slightly larger than the F-16, as is the radome which encloses an entirely new, active phased-array radar system. The canopy has been divided into three sections to protect against bird strikes or other trouble during low-altitude missions. The airframe and many surfaces are constructed with rugged-yet-light carbon composites which lower overall weight as well. Cockpit systems are upgraded as well, with multi-function displays employing color liquid-crystal technology rather than the usual CRTs. Power is provided by a General Electric F110-GE-129 delivering thrust near the 30,000 lb. range. The aircraft has no fixed armament, but boasts 11 hard points capable of handling air-to-air and anti-shipping (ASM-2, etc.) missiles as well as bombs of all types and external fuel tanks. The aircraft will play a central role in defending Japan along with the F-15J well into the 21st century. (DATA) Crew: One; Wingspan: 11.13m (inc. wingtip launchers); Length: 15.52m; Height: 4.96m; Powerplant: General Electric F110-GE-129 (17,000 lb. thrust, 29,500 lb. w/afterburner) x 1. Takeoff weight: 20,517kg (AAM x 2, ASM x 4, 600 gal. tank x 2); Max. speed: Mach 2.0; First flight: October 7, 1995 (XF-2A prototype)

注 意

※組み立てる前に必ずお読みください。
 ※12才以下の方が組み立てる時は、保護者もお読みください。

1. 組み立てモデルです。作る前に組み立て説明書をお読みください。
2. 部品を取り出した後のビニール袋は、小さな子供が頭から被ったり、飲み込んだりすると窒息するおそれがありますので、破り捨ててください。
3. 部品はきれいに切り取り、切り取った後のクズはゴミ箱に捨ててください。
4. 部品はよむなごうになっている所がありますので使用目的以外は、絶対に遊ばないでください。特に小さいお子様のいる家庭では注意してください。
5. 小さな部品がありますので、誤って飲み込まないようにしてください。特に小さいお子様のいる家庭では注意してください。
6. 部品の組立の際、ニッパー、ナイフ、ヤスリ等を用意に取り扱う。刃先等で怪我の恐れがあります。12才以下の方は、保護者の指導のもとに取り扱ってください。
7. 接着剤、塗料を使用する場合は、下記に注意してください。
 ※締め切った室内では使用しないでください。中毒の恐れがあります。
 ※火の近くでの使用は絶対に止めてください。引火の恐れがあります。接着剤、塗料は目や口に入らないでください。
 ※誤って目や口に入ったときは、すぐに大量の水で洗い流して、医師に相談してください。
8. 工具、接着剤、塗料、電池等を使用する場合は、その説明書の注意事項をよく読んで正しく使用してください。

CAUTION

※ MAKE SURE TO READ INSTRUCTIONS LISTED BELOW BEFORE ASSEMBLING.
 ※ ADULT SUPERVISOR SHOULD ALSO READ INSTRUCTIONS WHEN ASSEMBLED BY CHILDREN AGED 12 OR YOUNGER.

- 1 THIS BEING AN ASSEMBLY KIT, READ THE INSTRUCTIONS BEFORE ASSEMBLING.
- 2 TEAR UP AND THROW AWAY THE PLASTIC BAGS CONTAINING KIT PARTS AS CHILDREN MAY SUFFOCATE BY SWALLOWING OR WEARING OVER HEAD.
- 3 CUT THE PARTS OFF PROPERLY AND THROW THE WASTE PARTS INTO DUSTBOX AT ONCE.
- 4 DO NOT PLAY WITH THE PARTS FOR ANY OTHER PURPOSE AS SOME PARTS MAY BE TOO SHARP, MORE CAUTION AND CARE NEEDED FOR FAMILIES WITH INFANTS.
- 5 DO NOT SWALLOW ANY PARTS AND CUT-OFF CHIPS. KEEP AWAY FROM REACH OF CHILDREN.
- 6 WRONG OR CARELESS USAGE OF NIPPER, CUTTER, FILE ETC. MAY HURT THE ASSEMBLER.
- 7 BE CAUTIONS AS FOLLOWS WHEN USING ADHESIVES AND/OR PAINTS:
 * DO NOT USE IN CLOSED ROOM TO AVOID POISONING/TOXIC.
 * DO NOT USE NEAR FIRE TO AVOID FLAMMABILITY.
 * DO NOT PUT ANY ADHESIVES AND/OR PAINTS INTO MOUTH AND EYE IF MISTAKENLY PUT INTO, WASH OUT PROMPTLY WITH FULL WATER AND CONSULT A DOCTOR.
- 8 USE TOOLINGS, ADHESIVES, PAINTS, BATTERIES ETC. PROPERLY AFTER CAREFUL READING OF INSTRUCTIONS GIVEN IN EACH HANDLING MANUAL.

★ デカールをはってください。 APPLY DECAL. HÉAR ABZIEHBILD APPLIQUER DECALOMANIE

APLICARE DECALOMANIE PONER CALCOMANIA 貼上水贴纸

9 オモリを入れてください。 INSERT BALLAST. BALLAST ZUGEBEN A LESTER

AGGIUNGERE ZAVORRA L'ASTRAR 放入配重物

穴をあけてください。 OPEN HOLE. FAIRE UN TROU

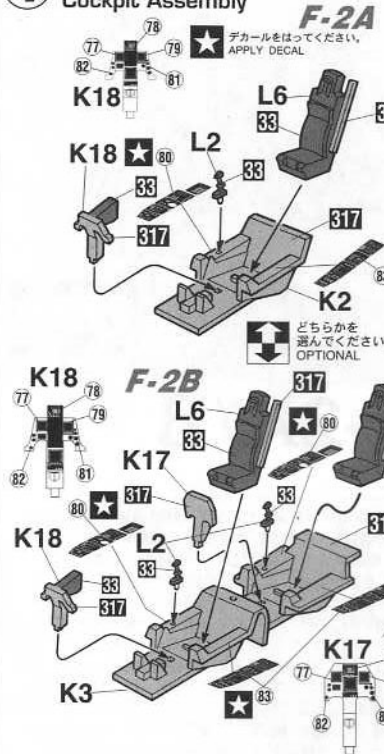
FORO APERTO HACER AJUERO 鑽孔

☞ どちらかを選んでください。 OPTIONAL. FACULTATIVO OPCIONAL. NACH BELIEBEN FACULTATIF

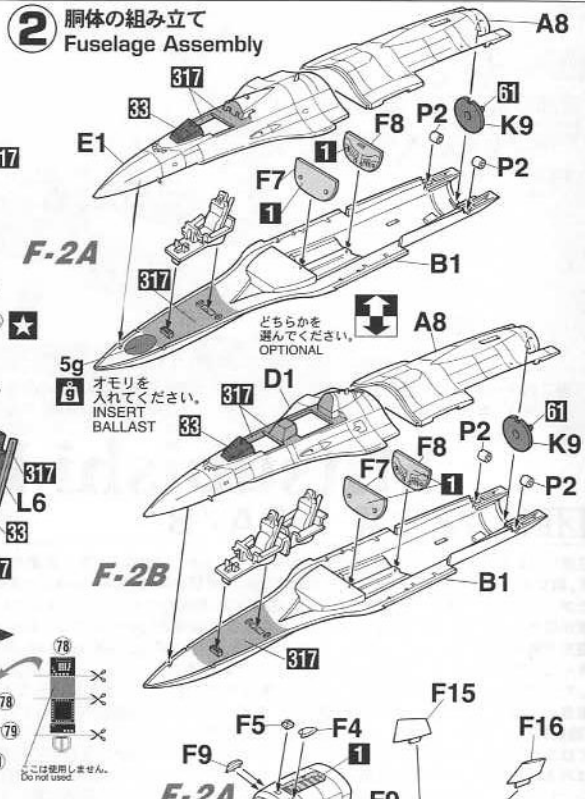
2組つくってください。 NECESSAIRE 2 SERIE. SE NECESITAN DOS PIEZAS. WIRD DOPELT BENÖTIGT. 同様の制作二組

✕ 接着しないでください。 DO NOT CEMENT. NON INCOLLARE. NICHT KLEBEN. NE PAS COLLER

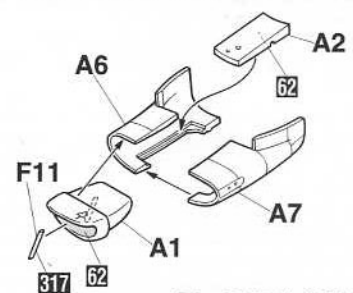
1 コックピットの組み立て Cockpit Assembly



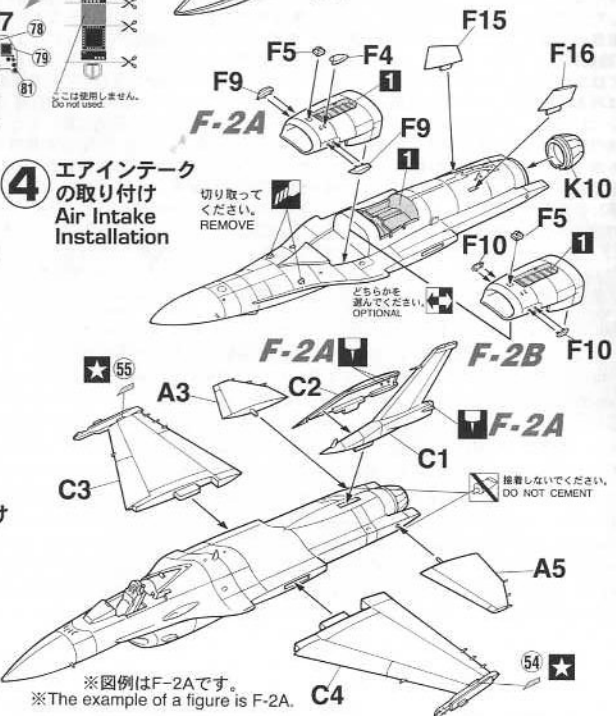
2 胴体の組み立て Fuselage Assembly



3 エアインテークの組み立て Air Intake Assembly



4 エアインテーク の取り付け Air Intake Installation

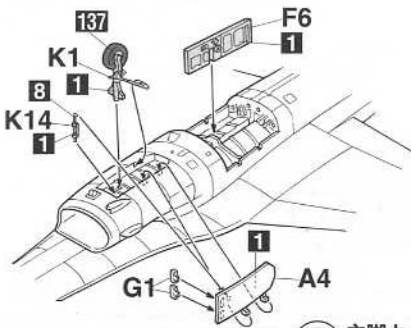


5 主翼の取り付け Main Wing Installation

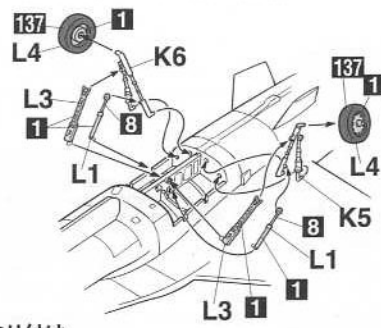
穴をあけてください。 OPEN HOLE.

※図例はF-2Aです。
※The example of a figure is F-2A.

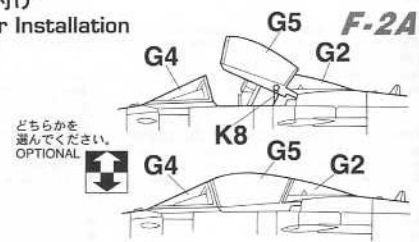
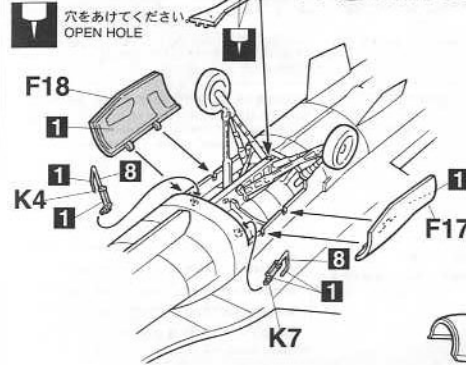
6 前脚の組み立て Nose Gear Assembly



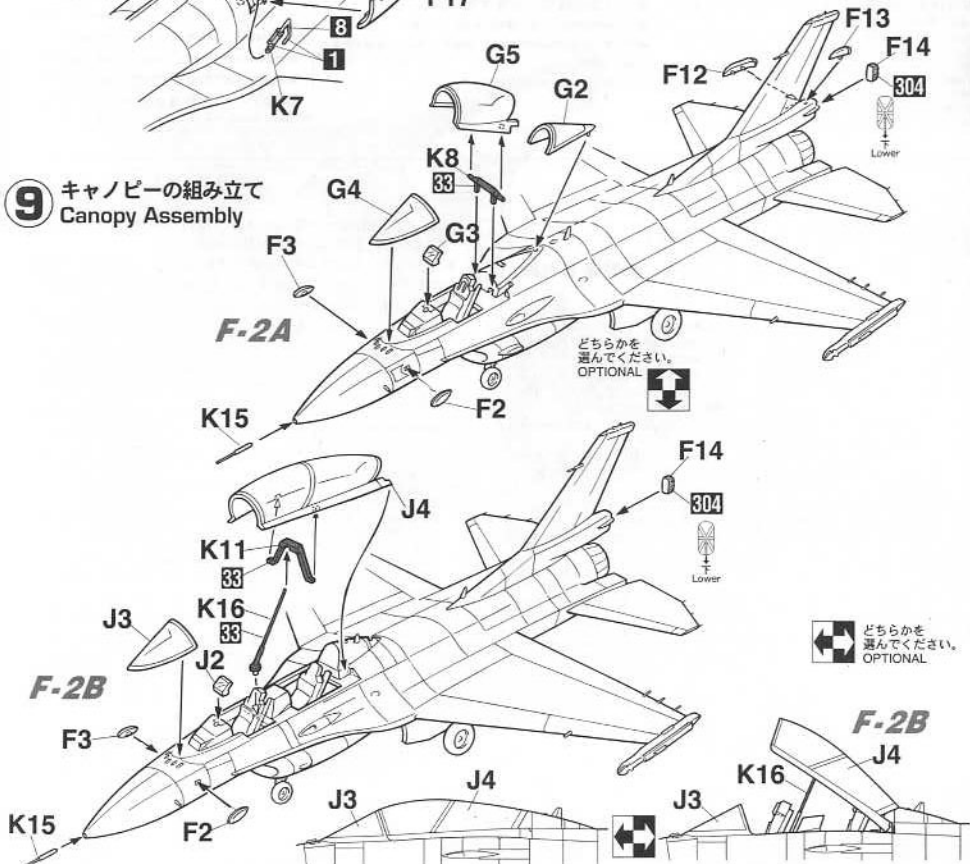
7 主脚の組み立て Main Gear Assembly



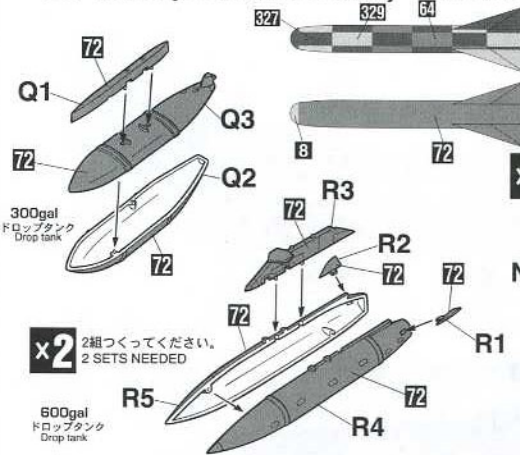
8 主脚カバーの取り付け Main Gear Cover Installation



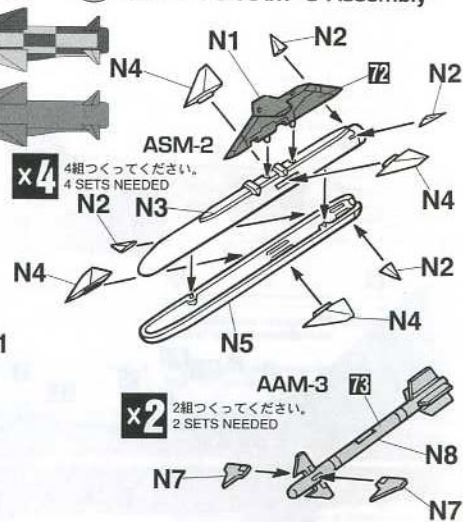
9 キャノピーの組み立て Canopy Assembly



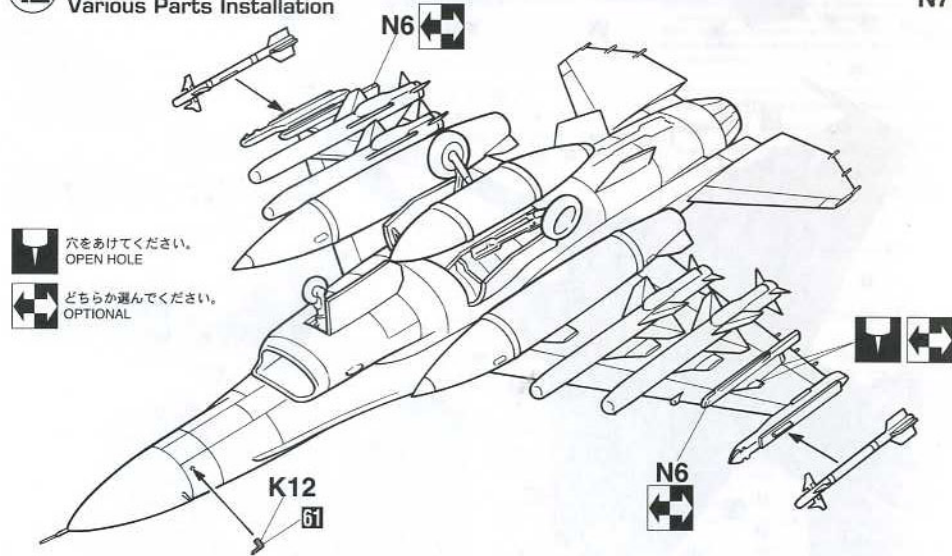
10 増槽タンクの組み立て Auxiliary Fuel Tank Assembly



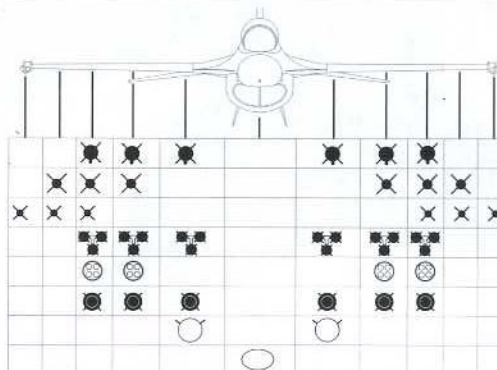
11 ASM-2, AAM-3の組み立て ASM-2 & AAM-3 Assembly



12 各部分の取り付け Various Parts Installation



実機武装搭載参考図



※ このキットに爆弾、ロケット弾、スパーロミサイルは、入っていません。
※ A bomb rocket AIM-7F missile is not in this kit.

	ASM-1,XASM-2対艦ミサイル	ASM-1,XASM-2 Air to Ship Missile
	AIM-7F空対空ミサイル	AIM-7F Air to Air Missile
	AAM-3空対空ミサイル	AAM-3 Air to Air Missile
	500lb Mk.82爆弾+トリプルブラック	500lb Mk.82 LDGP +TER
	JLAU-3A, RL-4ロケット弾	JLAU-3A, RL-4 Rocket
	CBU-87/B誘導爆弾	CBU-87/B Guided bomb
	600galドロップタンク	600gal Drop tank
	300gal中央ドロップタンク	300gal Center Drop tank

(A) (B) (C)

(E) (D)

(F)

(P)

(G) (K)

(J)

(Q)

(N) x2

(L) x2

(R) x2

この部品は使用しません。
Parts not for use.
Telle werden nicht verwendet.
Pièces à ne pas utiliser.
Parti non per uso.
Partes para no usar.
不需要使用的物件

※ 部品請求をなさる方はあなたの氏名住所郵便番号、電話番号を1字づつはつきり書いて、右のカードとお申し込みください。
※ ハセガワはご本人の同意がある場合を除き、個人情報等を第三者に開示することはありません。
● 「部品請求カード」1枚につき1キット分のパーツの請求を受けることができます。
● 右記の価格は予告なく変更する場合がありますのでご了承ください。

部品請求カード For Japanese use only

1515 1:72 三菱 F-2A/B

部品を紛失したり、破損された方は、このカードの必要部品を○でかこみ代金を現金書留または郵便小為留で当社サービス係までお申込ください。

A 部品.....700円 K 部品.....600円
B 部品.....600円 L 部品 (1枚分).....500円
C 部品.....700円 N 部品 (1枚分).....600円
D 部品.....600円 Q 部品.....500円
E 部品.....600円 R 部品 (1枚分).....600円
F 部品.....600円 P 2 部品 (ポリキャップ).....400円
G 部品.....500円 デカール.....900円
J 部品.....500円

1503 ART No. 1515

塗料指定の H□ は GSI クレオス・水性ホビーカラー、■ は Mr. カラーの番号です。このキットには接着剤は入っていませんので別にお求めください。

H□ in painting indication is the number of GSI Creos Aqueous Hobby Color, while ■ is that of Mr. Color. Glue is not included in this kit.

Sur le guide de peinture, H□ correspond au numéro de couleur GSI Creos AQUEOUS HOBBY COLOR, alors que ■ correspond à Mr. COLOR. La colle n'est pas fournie dans ce kit.

H□ en indicaciones de pintado. Este es el número de GSI Creos Aqueous Hobby Color, mientras ■ es el de Mr. Color. El pegamento no está incluido en el kit.

H□ bei Bemalungshinweisen ist die Nummer der 1Aqueous-Hobby-Color von GSI Creos, während ■ den Ton der Farbserie Mr. Color anzeigt. Im Satz ist kein Klebstoff enthalten.

H□ nella indicazione della pittura è il numero della GSI Creos del colore ad acqua per Hobby, mentre ■ è quello di Mr. Color. La colla non è inclusa nella scatola di montaggio.

H□ 這個着色指示是代表 GSI Creos 出品水性模型塗油的編號，而■則代表 GSI Creos 出品樹膠系模型塗油的編號，這份零件並沒有包括膠水。

1	H 1	ホワイト(白)	WHITE
8	H 8	シルバー(銀)	SILVER
14	H 54	ネイビーブルー	NAVY BLUE
28	H 18	黒鉄色	STEEL
33	H 12	つや消しブラック(黒)	FLAT BLACK
47	H 90	クリアーレッド	CLEAR RED
50	H 93	クリアーブルー	CLEAR BLUE
61	H 76	焼鉄色	BURNT IRON
62	H 11	つや消しホワイト(白)	FLAT WHITE
64	H 16	ルマングリーン(黄緑)	YELLOW GREEN

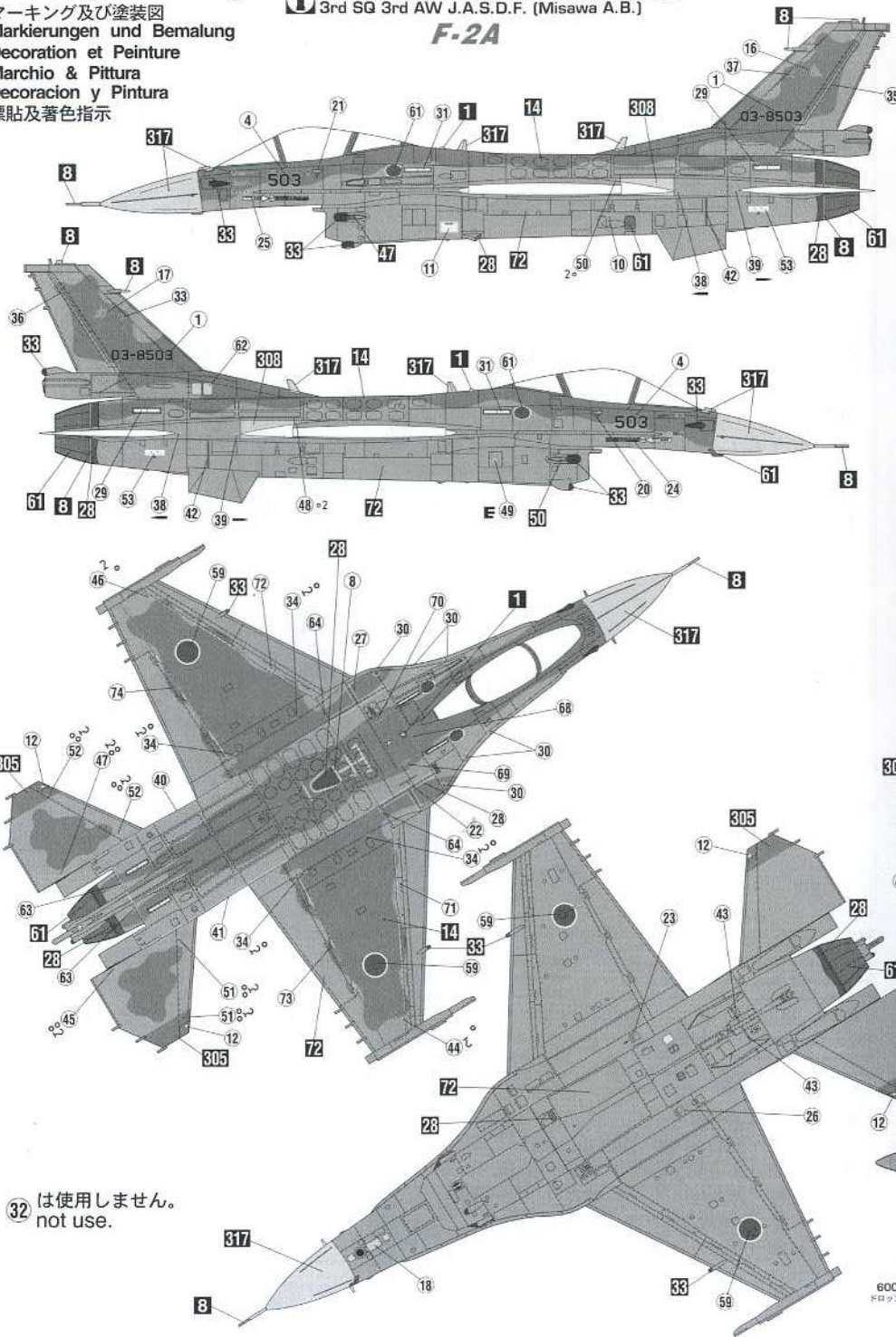
72	H 56	ミディアムブルー	MEDIUM BLUE
73	H 57	エアクラフトグレー	AIRCRAFT GRAY
137		タイヤブラック	TIRE BLACK
305		グレー-FS36118	GRAY FS36118
304		オリーブドラブFS34087	OLIVE DRAB
317		グレー-FS36231	GRAY
308		グレー-FS36375	LIGHT GRAY
327		レッドFS11136	RED
329		イエロー-FS13538	YELLOW

Marking & Painting

マーキング及び塗装図
 Markierungen und Bemalung
 Decoration et Peinture
 Marchio & Pittura
 Decoracion y Pintura
 標貼及著色指示

① 航空自衛隊 第3航空団 第3飛行隊 (青森県三沢基地)
 3rd SQ 3rd AW J.A.S.D.F. (Misawa A.B.)

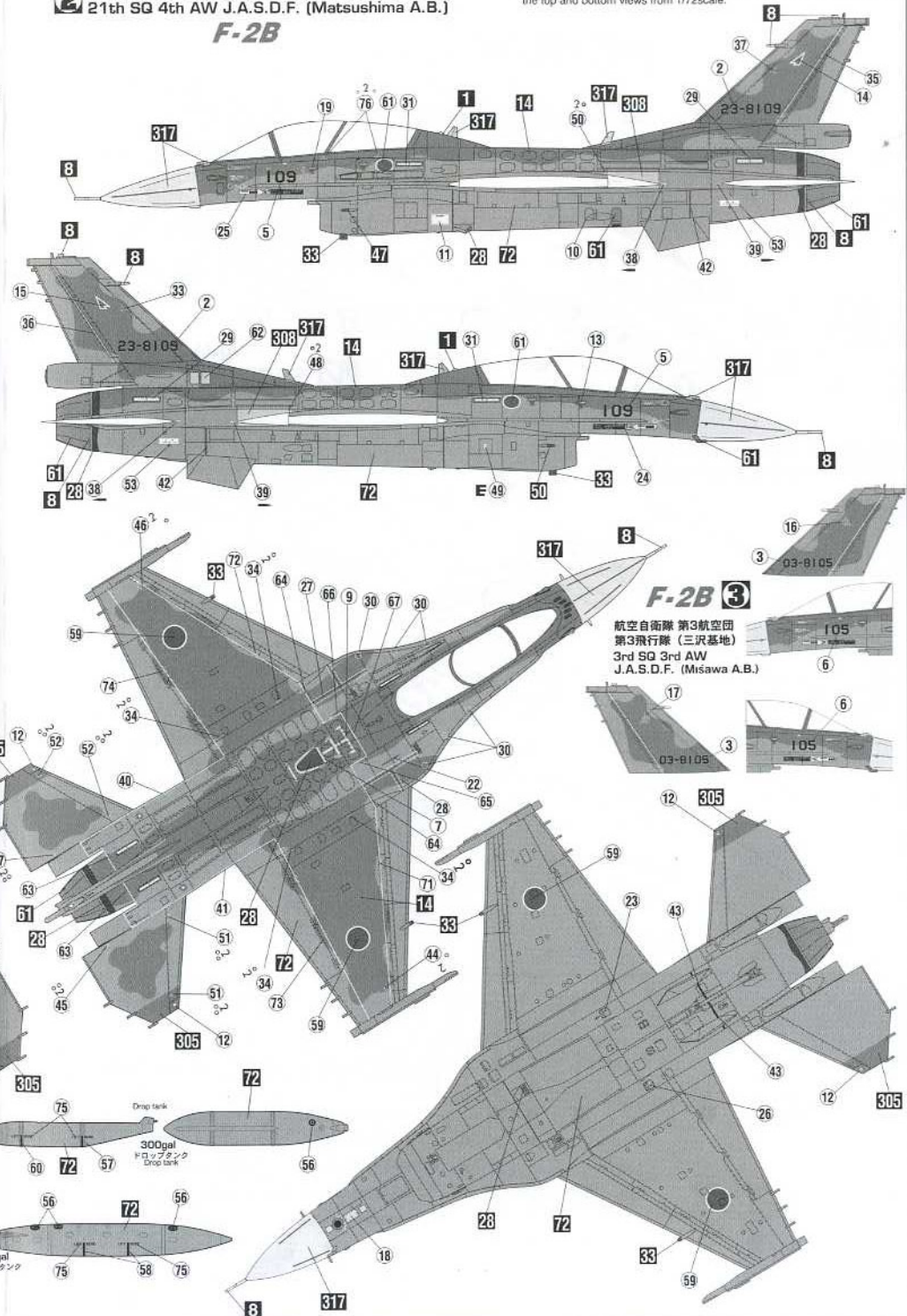
F-2A



③② は使用しません。
 not use.

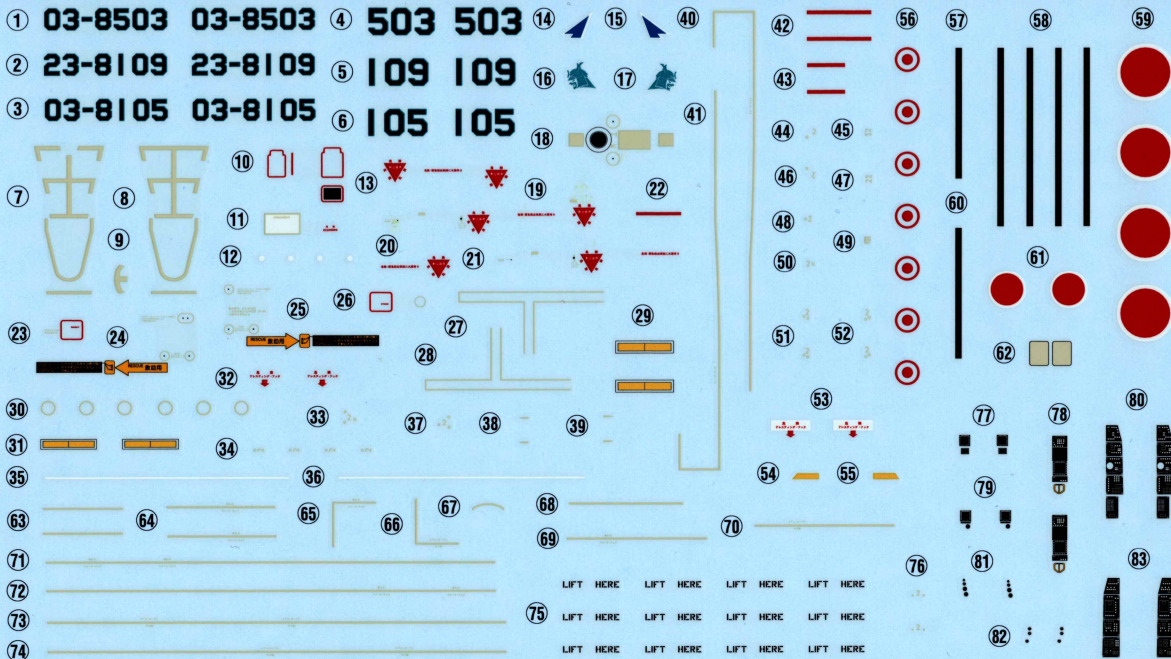
② 航空自衛隊 第4航空団 第21飛行隊 (宮城県松島基地)
 21th SQ 4th AW J.A.S.D.F. (Matsushima A.B.)

F-2B



◆この塗装図は1/72スケールを、側面55%、上下面50%に縮小してあります。
 ◆This marking chart has been reduced by 55% in the side view and 50% in the top and bottom views from 1/72scale.

F-2B ③
 航空自衛隊 第3航空団
 第3飛行隊 (三沢基地)
 3rd SQ 3rd AW
 J.A.S.D.F. (Misawa A.B.)



1234567890123456789012345678901234567890 3-8 3-8

1234567890123456789012345678901234567890

LIFT HERE LIFT HERE LIFT HERE LIFT HERE
 LIFT HERE LIFT HERE LIFT HERE LIFT HERE
 LIFT HERE LIFT HERE LIFT HERE LIFT HERE

E15 1/72 Mitsubishi F-2A/B 三菱 F-2A/B

