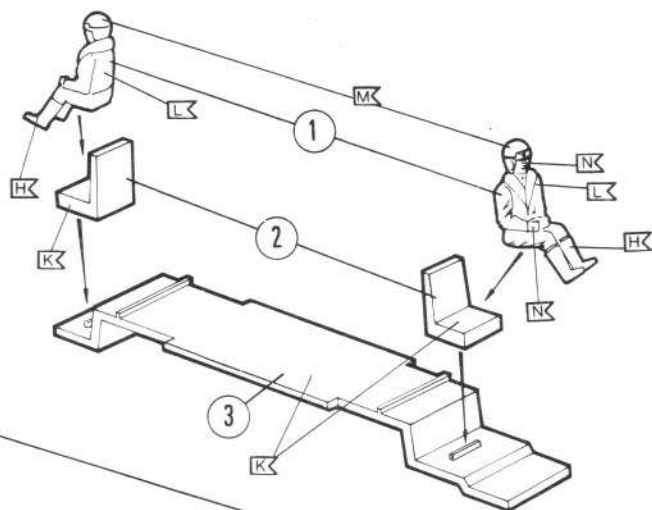




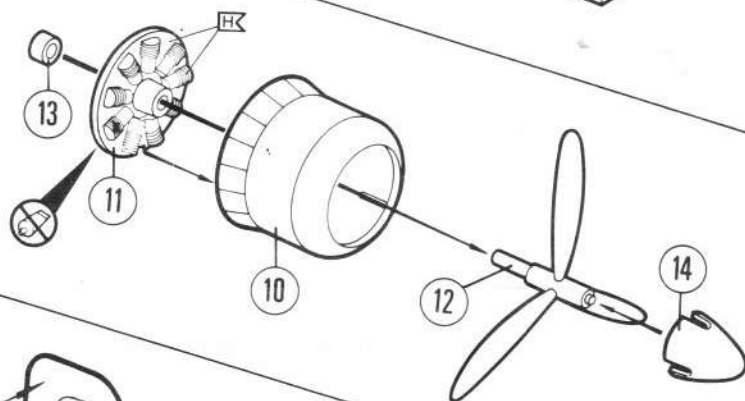




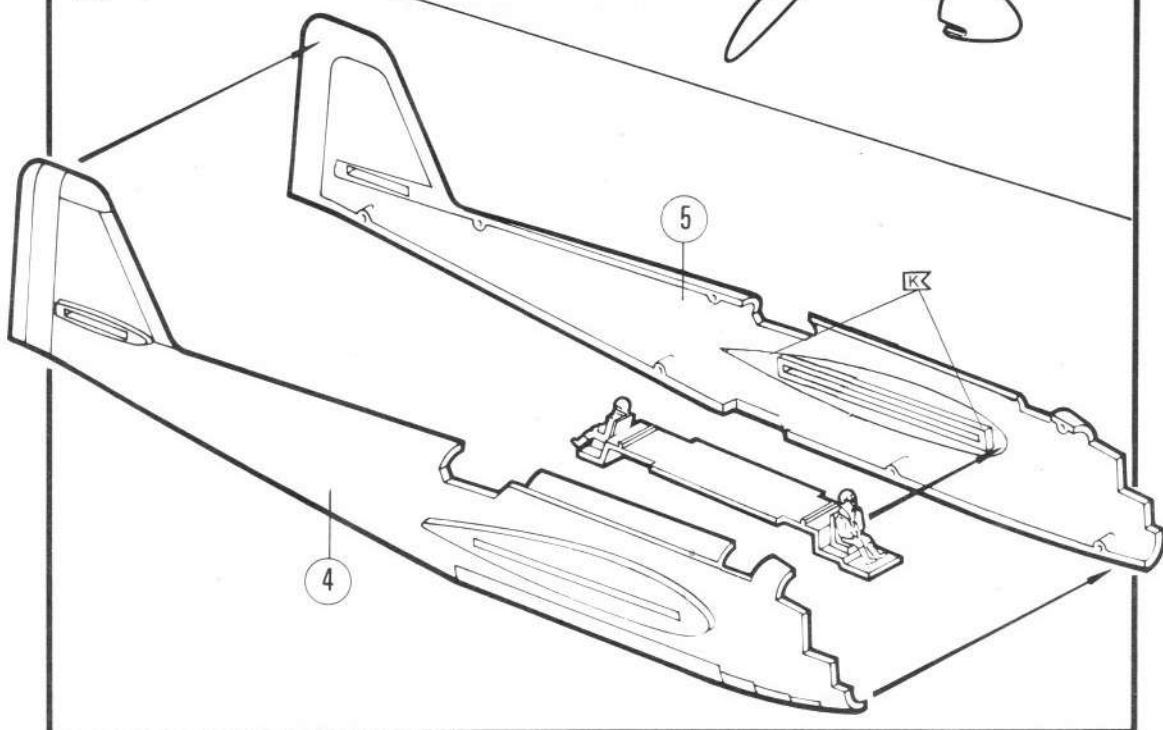
1

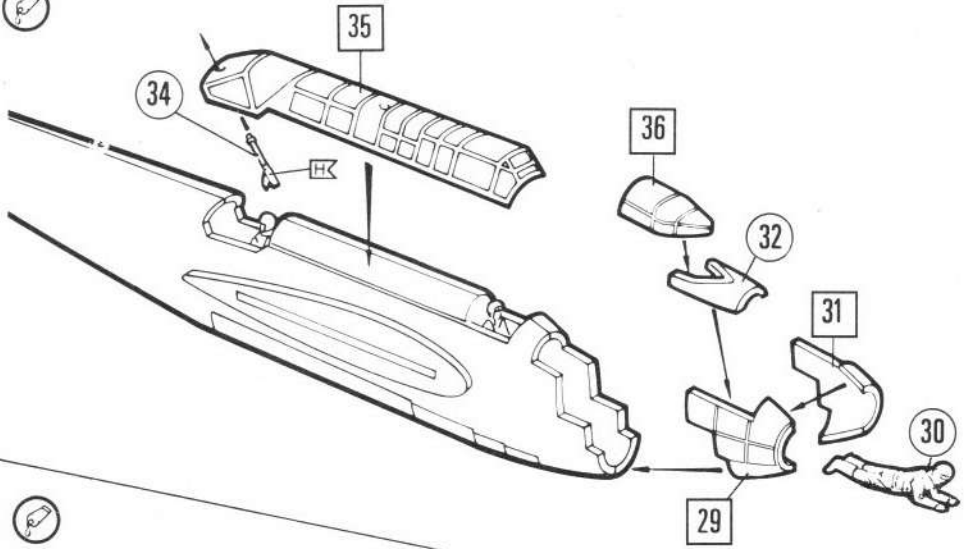
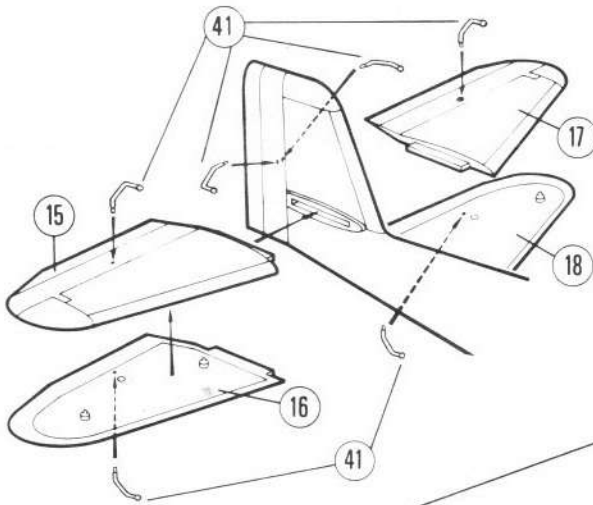
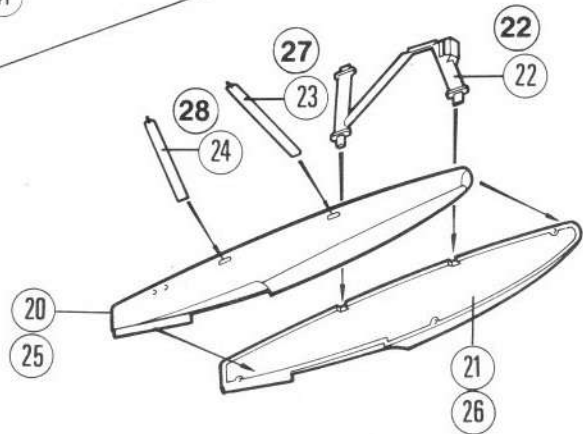


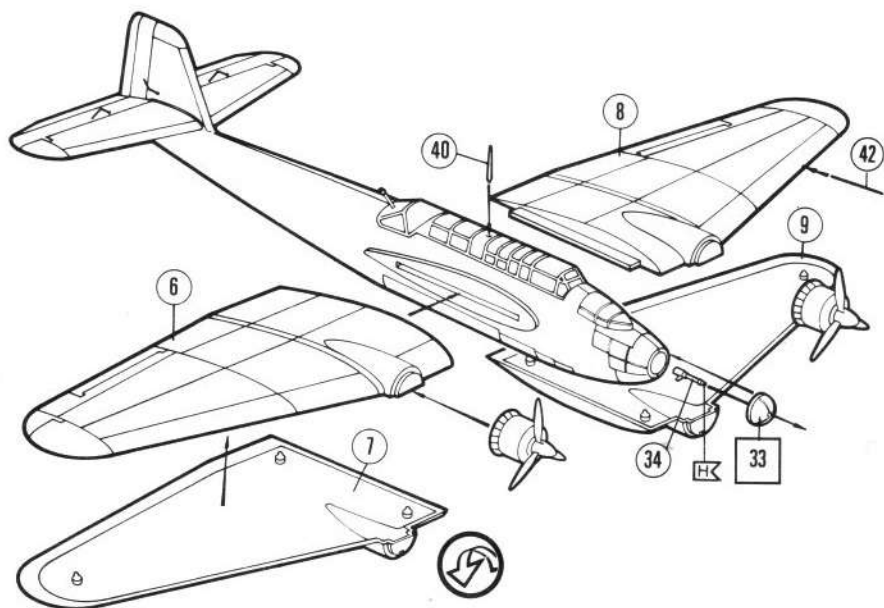
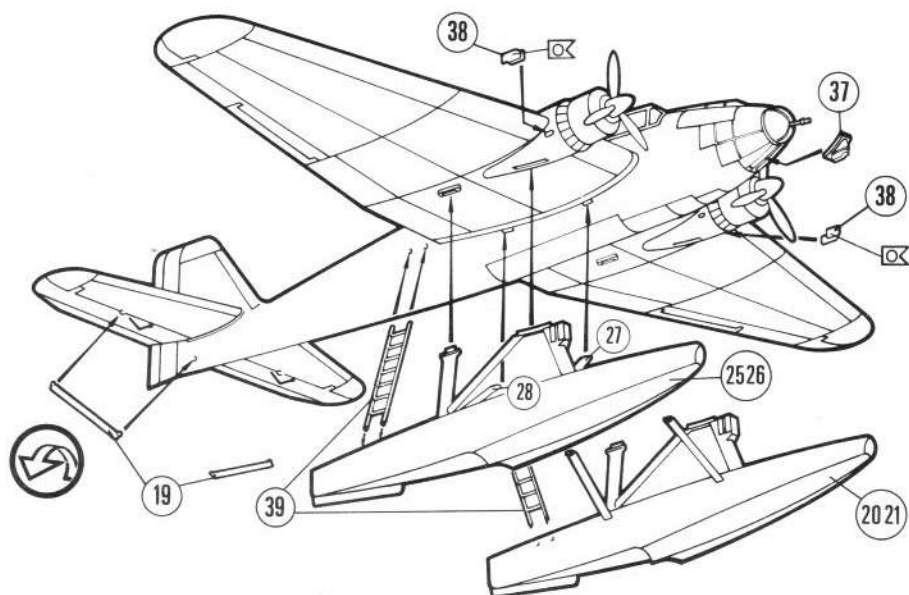
2



3

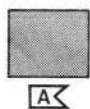
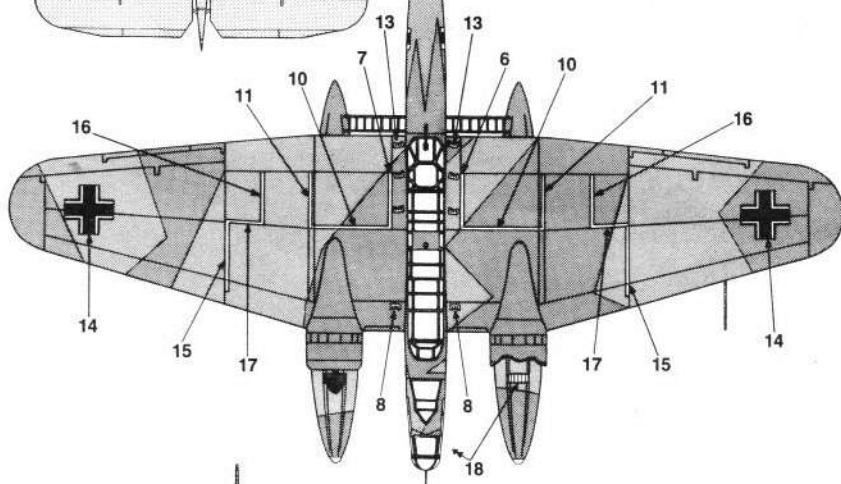
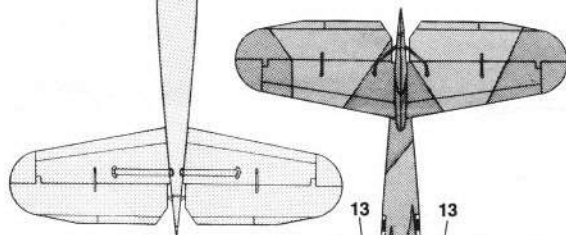
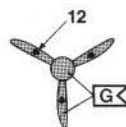
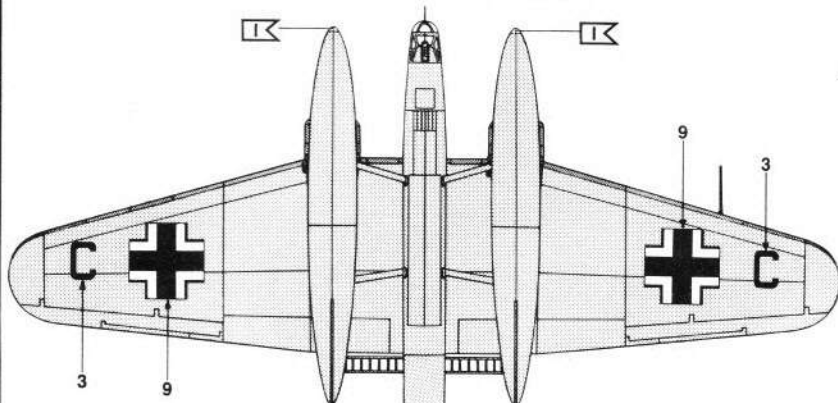
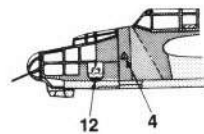
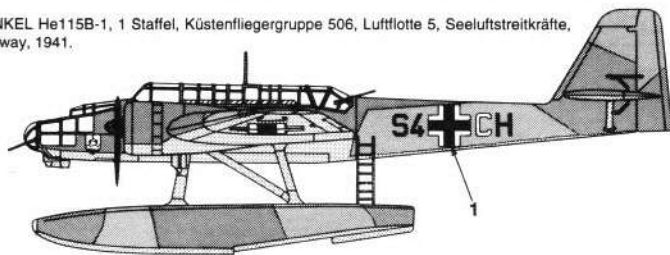


4 5 6  2x

7 8 



HEINKEL He115B-1, 1 Staffel, Küstenfliegergruppe 506, Luftflotte 5, Seeluftstreitkräfte, Norway, 1941.



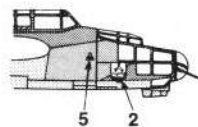
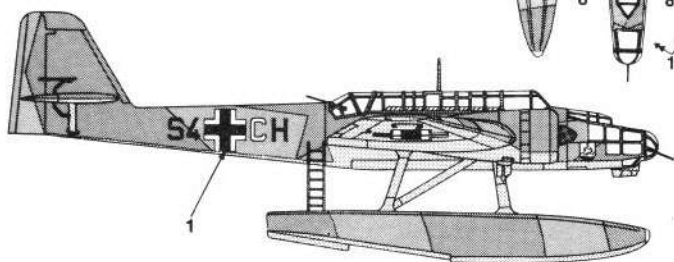
A



B

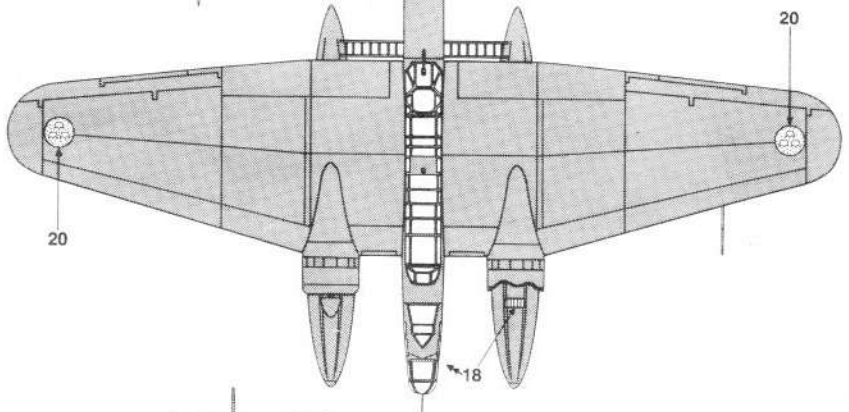
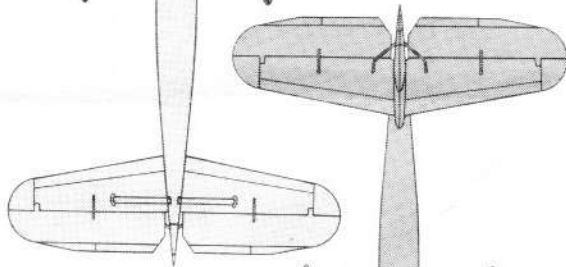
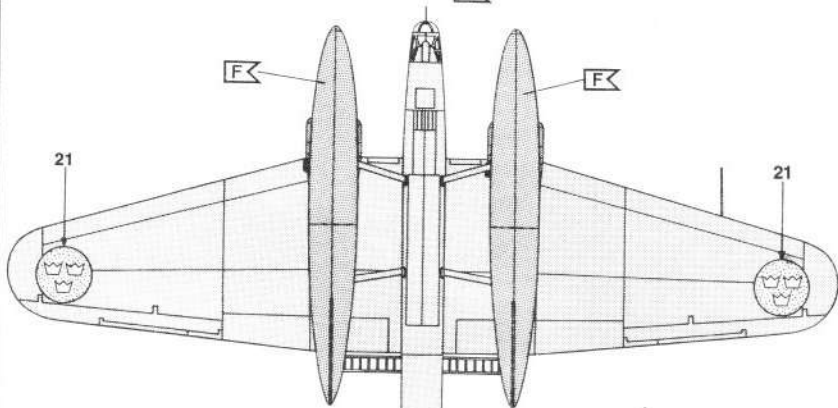
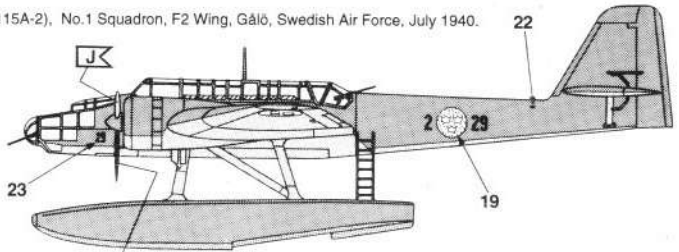


C



10 ?

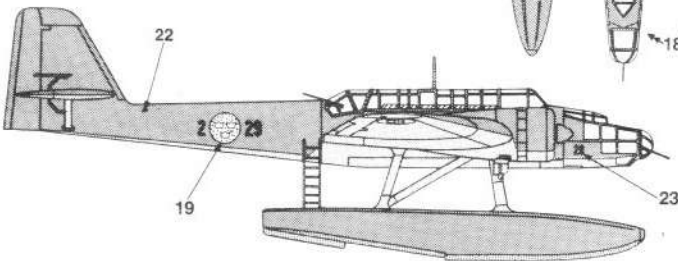
HEINKEL T 2, (He115A-2), No.1 Squadron, F2 Wing, Gålö, Swedish Air Force, July 1940.



DK



EK





40405 - 0240 Z

HEINKEL He115



H



6

7

1

1/KüFIGr.506

3

2



5

4



H



2



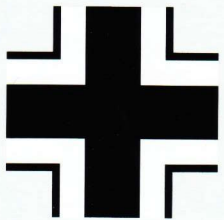
29

19

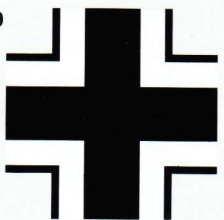
2



29



9



8



20



109

22

109



14

15

10

11

12

13

21



SWEDISH AIR FORCE

29

23

29

17

18



16