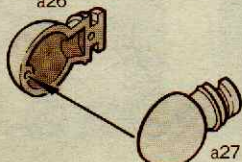








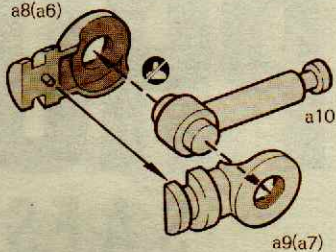
(RACCOON c34)  
a26



(RACCOON c33)

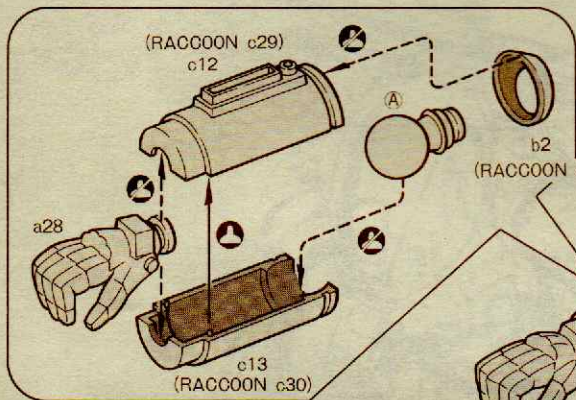


a8(a6)

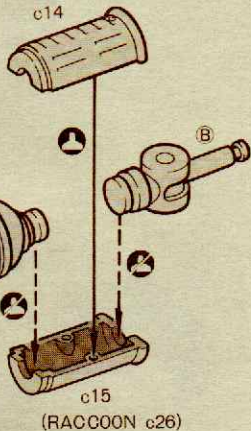


a9(a7)

## 1 Right Arm

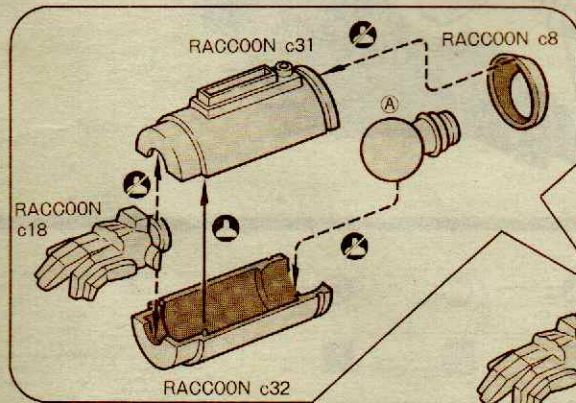


(RACCOON c25)  
c14

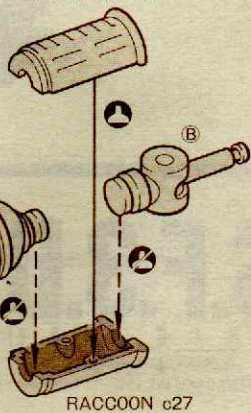


RACCOONとFIREBALLのどちらかを使用します。

## 2 Left Arm



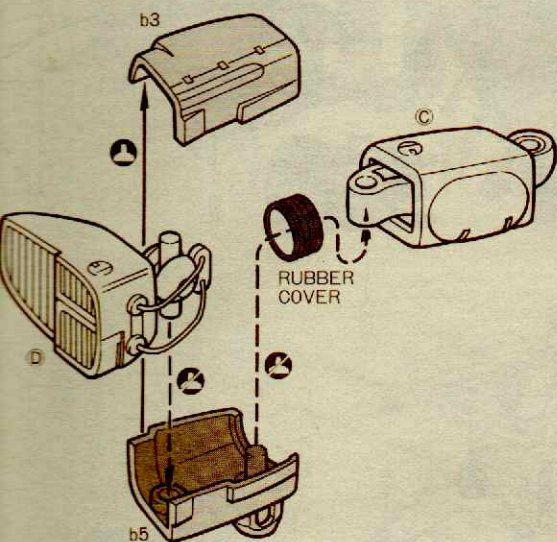
RACCOON c28



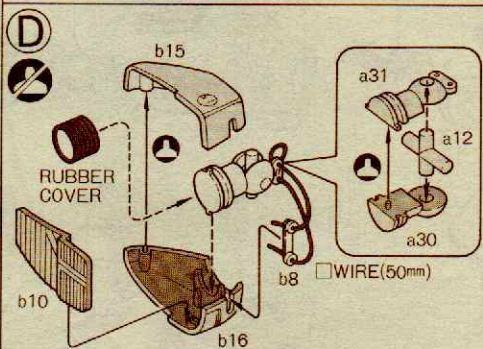
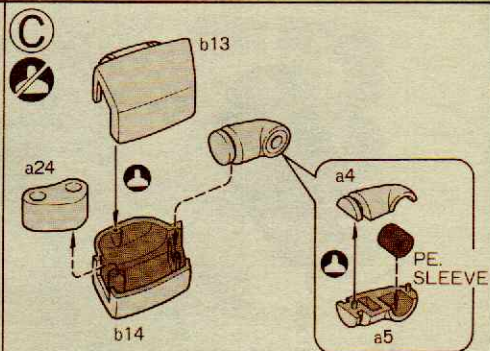
RACCOON c27



### 3 Right Leg

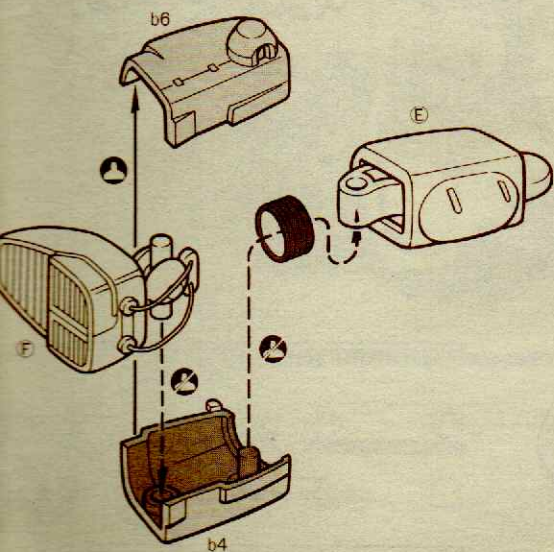


ゴムチューブを4mmにカットし使います。

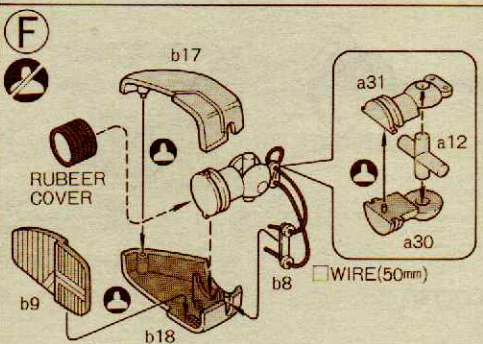
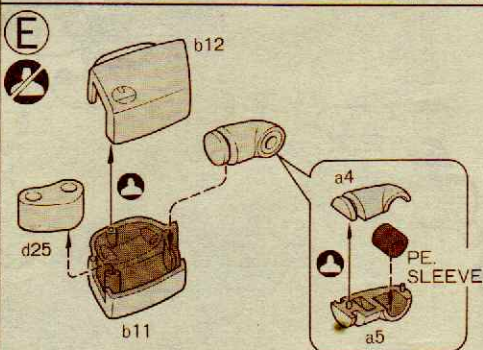


ゴムチューブを5mmにカットし使います。

### 4 Left Leg

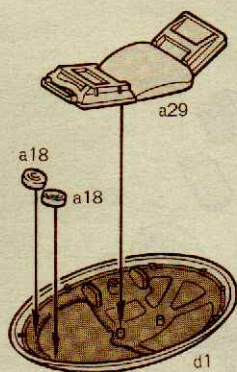
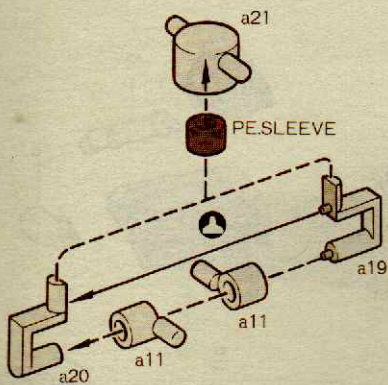


ゴムチューブを4mmにカットし使います。

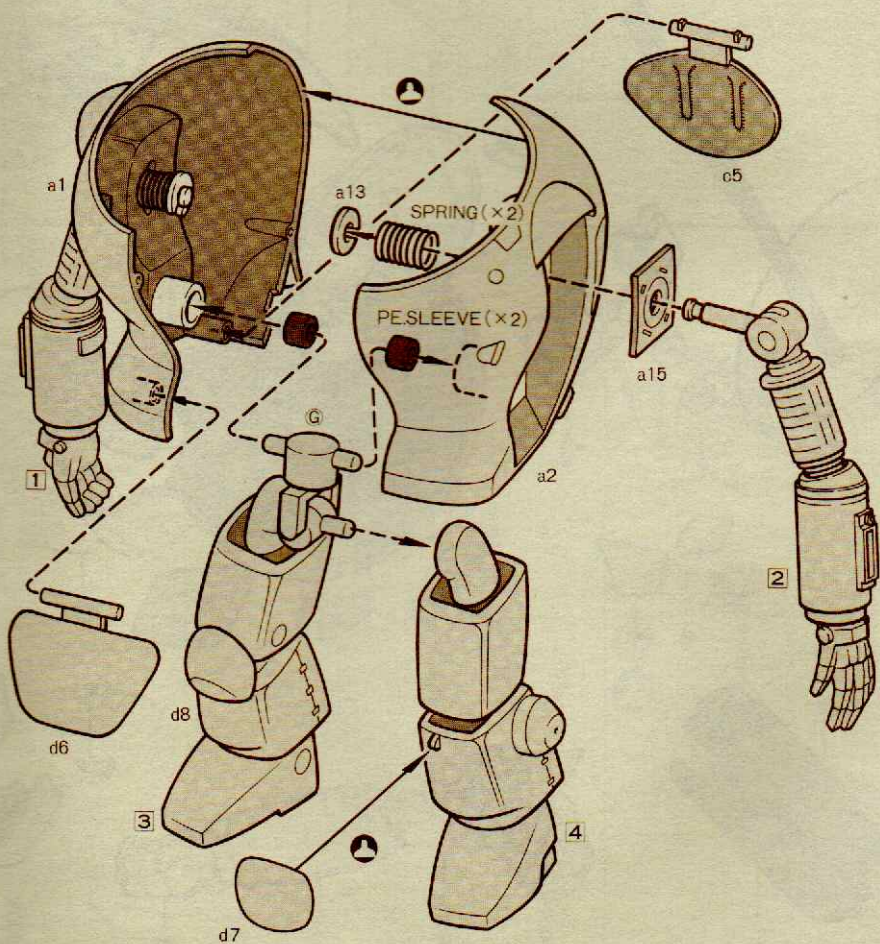


ゴムチューブを5mmにカットし使います。





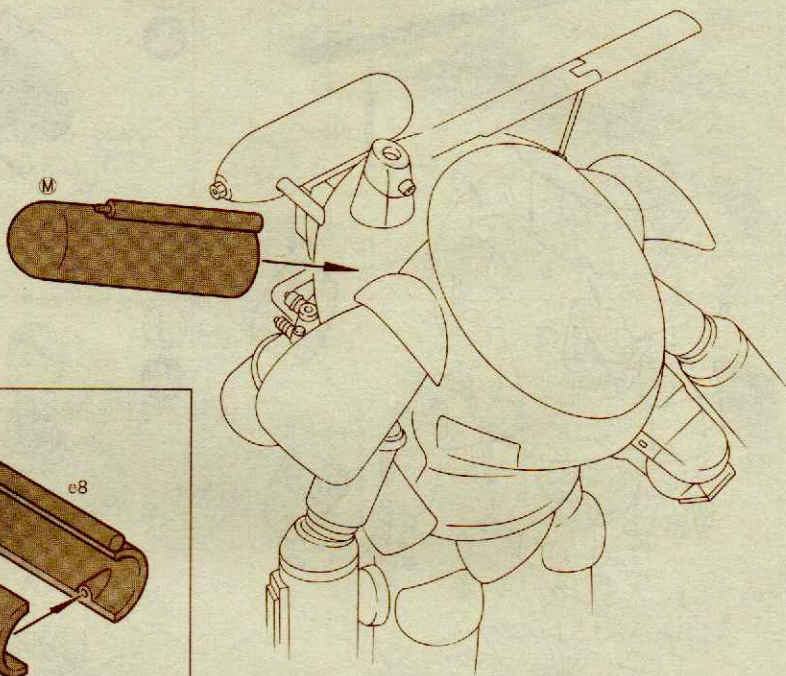
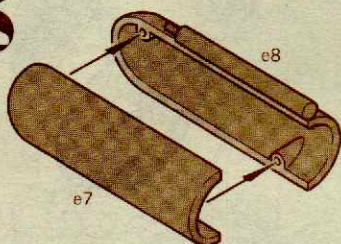
フィギュアを乗せてHATCHを閉じる場合は、  
a29, a18は取り付けません。





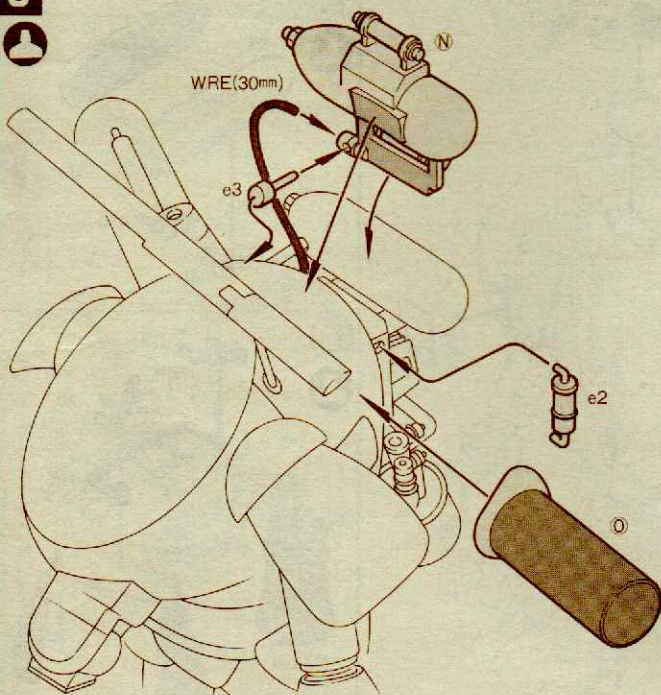




**8****M**

e7

e8

**9**

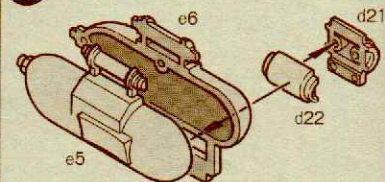
WRE(30mm)

N

e3

e2

O

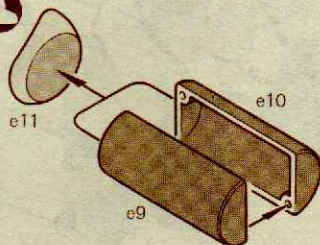
**N**

e5

e6

d21

d22

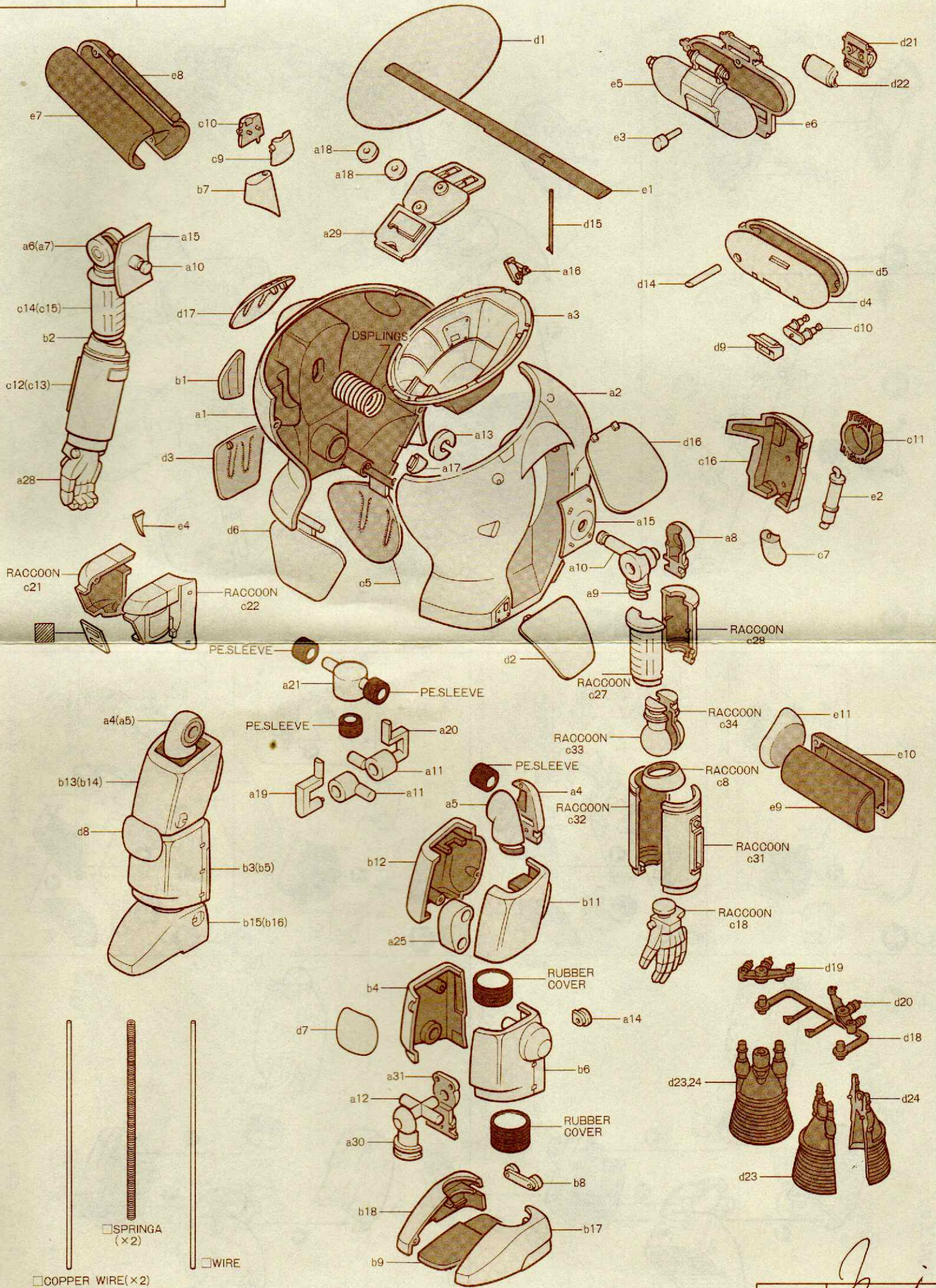
**O**

e11

e9

e10





□ SPRINGA (x2)

□ COPPER WIRE(x2)

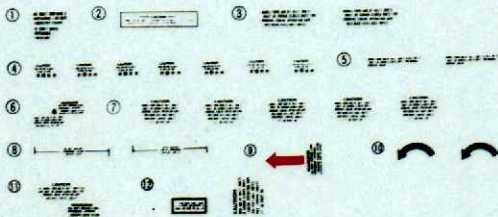
□ WIRE

CHECKED BY

*Rueiz*



# S.F.3.D ORIGINAL PROWLER



ABCDEFGHI  
JKLMNOPR  
STUVWXYZ

QQQ

Skatz

