

Heller®

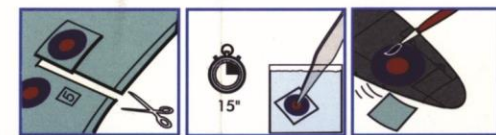
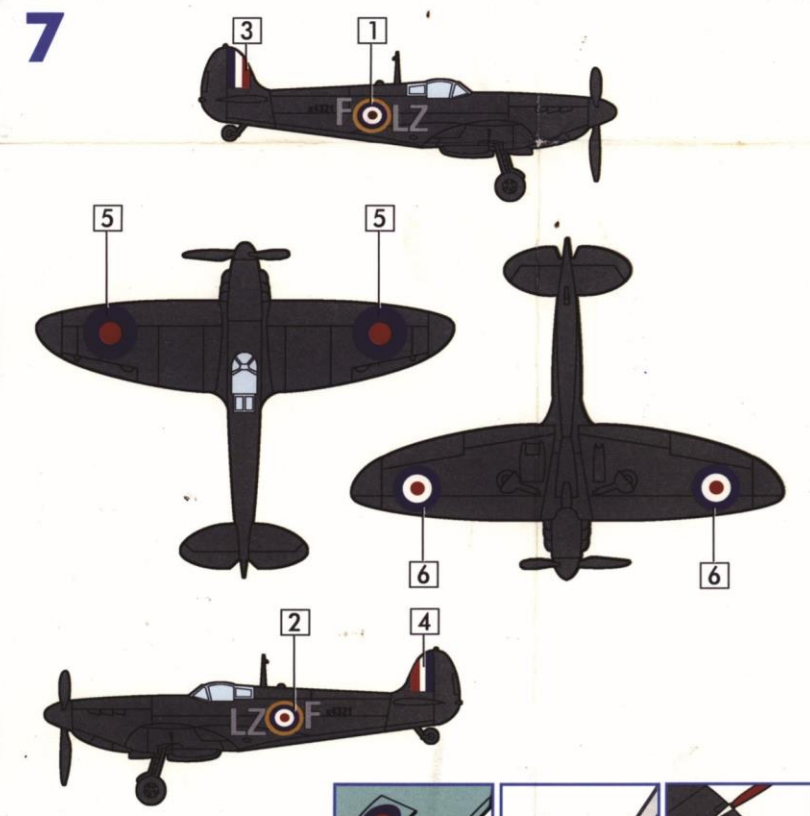
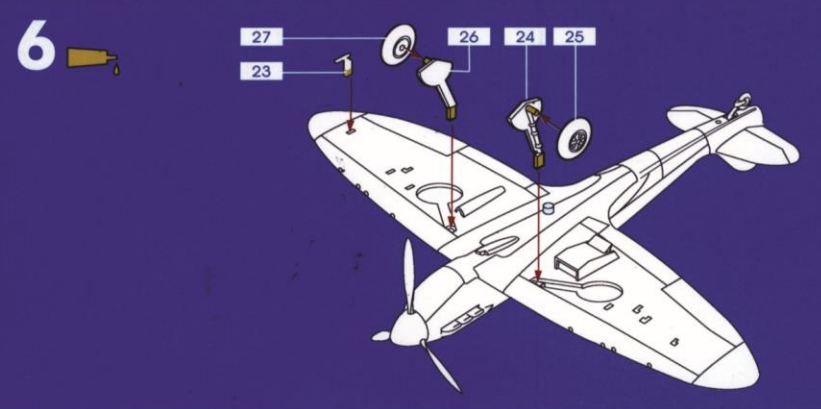
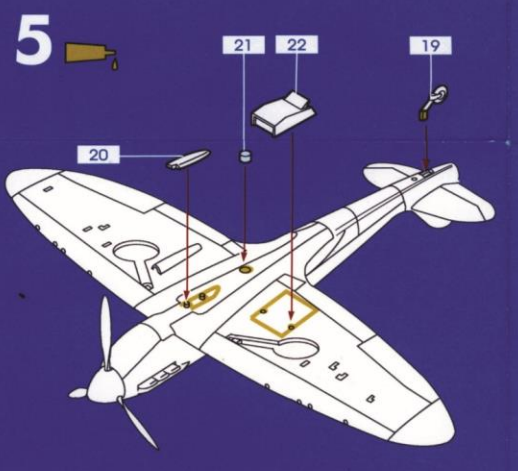
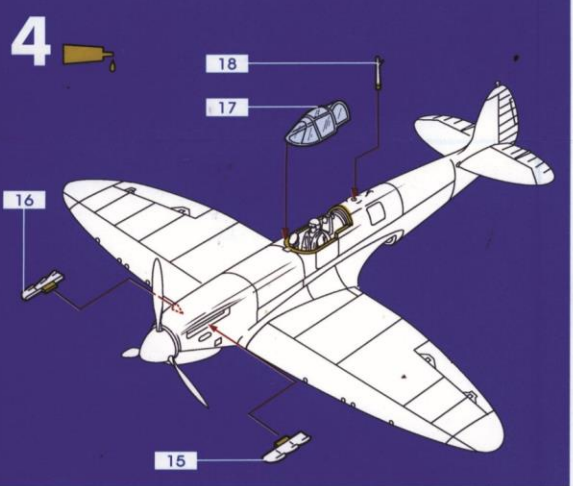
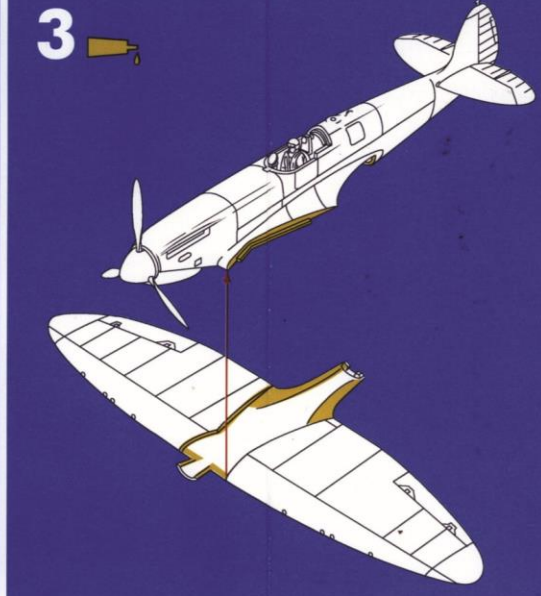
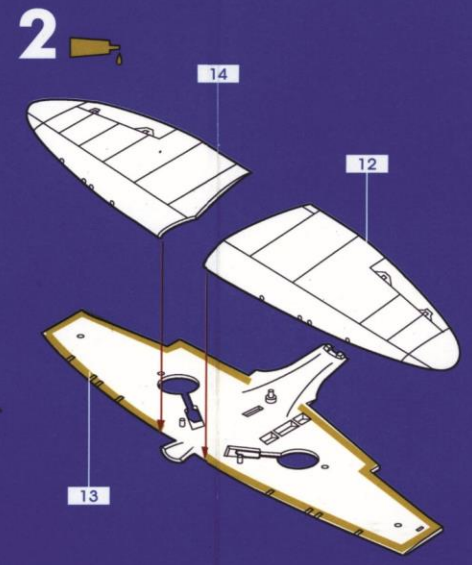
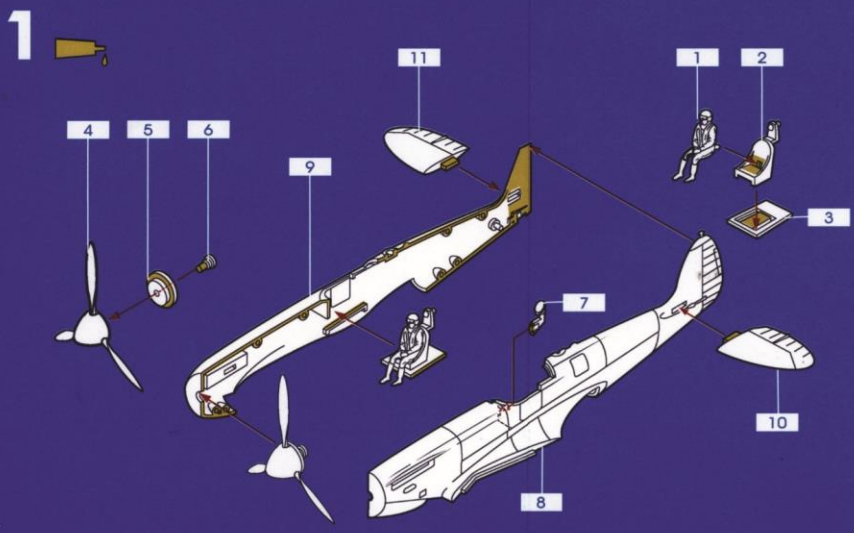
71212

SPITFIRE IA



ECH: 1/72 / 29 PIECES

Pas de décalcomanies disponibles actuellement.



FLASH SERVICE

E Mail: 73674.131@COMPUSERVE.COM

02 33 67 72 64
International +33 2 33 67 72 64

79761

NOM _____
 ADRESSE _____
 PAYS _____
 DATE DE NAISSANCE _____
 SPITFIRE 79761
 PIECES DEFECTUEUSES _____

NAME _____
 ADDRESS _____
 TOWN _____
 DATE OF BIRTH _____
 SPITFIRE 79761
 DEFECTIVE PARTS _____

NAME _____
 ADRESSE _____
 ORT _____
 GEB. DATUM _____
 SPITFIRE 79761
 DEFEKTE DELE _____

NAVN _____
 ADRESSE _____
 BY _____
 FØDSELSDATO _____
 SPITFIRE 79761
 DEFECT DELE _____

NOMBRE _____
 DIRECCION _____
 LOCALIDAD _____
 NACIDO(a) EL _____
 SPITFIRE 79761
 PIEZAS DEFECTUOSAS _____

NIMI _____
 OSOITE _____
 KAUPUNKI _____
 SYNTYMAAIKA _____
 SPITFIRE 79761
 VALLISET OSAI _____

ONAMA _____
 AIEGYNSZH _____
 IIOAH _____
 IIMEP.ØENN _____
 SPITFIRE 79761 _____

COGNOME _____
 INDIRIZZO _____
 CITTA _____
 DATA DI NASCITA _____
 SPITFIRE 79761
 PEZZI DIFETTOSI _____

NAAM _____
 ADRES _____
 PLAATS _____
 GEBOORTEDATUM _____
 SPITFIRE 79761
 GEBERIGGE ONDERDELEN _____

NAVN _____
 ADRESSE _____
 BY _____
 FØDSELSDATO _____
 SPITFIRE 79761
 DEFEKTE DELE _____

NOME _____
 MORADA _____
 CIDADE _____
 DATE DE NASCIMENTO _____
 SPITFIRE 79761
 PECAS DEFETUOSAS _____

NAHN _____
 ADRESS _____
 ORT _____
 FØDSELSDATUM _____
 SPITFIRE 79761
 OFULLTANGIGA/EI FUNGERANDE DELAR _____

