

MK.A WHIPPET BRITISH MEDIUM TANK

英国Mk.A “惠比特犬” 中型坦克



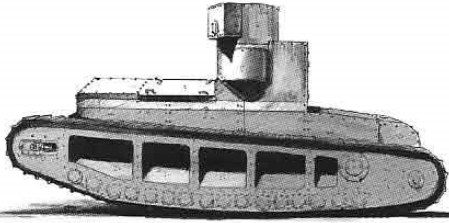
1/35
SCALE



MENG

英国Mk.A“惠比特犬”中型坦克

第一次世界大战爆发后，英国凭借其强大的工业实力研制出了世界首款坦克“小游民”（Little Willie）。不过“小游民”只能算是技术试验车，连战场都未上过便遭淘汰。之后的“大游民”（Big Willie）Mk.I重型坦克终于奔赴战场，这款钢铁怪兽帮助英军突破防线，战果斐然。不过Mk.I速度太慢，无法实现快速机动，也无法分割和彻底清扫德军的残余力量。另外，高昂的成本也令军方头疼不已。“小游民”和Mk.I的发明者威廉·特里顿（William Tritton，1875-1946）也意识到了这些问题，就在Mk.I投入战场两个星期后，他便提出了新坦克的设计方案。1916年11月10日，英国战争部（War Office）正式批准了新坦克的研制计划，并将其命名为“特里顿追猎手（Tritton Chaser）”。特里顿本人对这个名字不太喜欢，于是以英国知名猎犬“惠比特犬（Whippet）”来为其命名，且一直流传至今。



带炮塔的Mk.A“惠比特犬”原型车
Mk.A Whippet Prototype w/Turret

计划开始后，特里顿迅速着手原型车的制造，得益于前两款坦克的研制经验，两个多月后“惠比特犬”原型车就展现在英军的面前。“惠比特犬”的外形不是“小游民”那样略显笨拙的大水箱，也不似Mk.I那般履带过顶的菱形车体，它比两位前辈更“现代化”，已经初步有了现代坦克的雏形。类似于“小游民”的行走机构低置、分布于车体两侧。车体后部安装了一个从奥斯汀（Austin）装甲汽车上拆卸而来的可转动炮塔。不过最终出于简化工艺的考虑，可旋转炮塔被替换为整体固定式多边形战斗室。

在动力方面，特里顿在“惠比特犬”车体前部安装了两台汽油发动机，分别驱动左右两侧的行走机构。在直线行驶时，两台发动机需锁定相同转速；转弯时则靠转动方向盘来控制节流阀，降低一侧发动机的转速。这种设计使得“惠比特犬”只需要1名驾驶员就可完成Mk.I 2名驾驶员的工作。不过同时操纵两台发动机难度极大，很容易出现稍不注意就会跑偏的问题。特里顿还将履带架侧面设计为斜面，这样，履带上粘带的泥土会在行驶中顺着斜面滑落地面，从而不必担心因为粘带泥土而影响坦克的速度和操纵性。

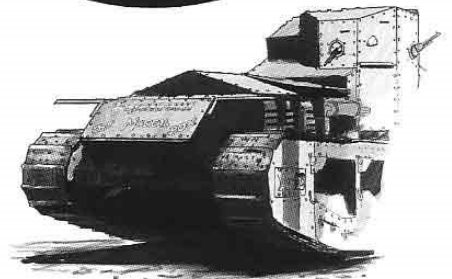
1917年3月3日，“惠比特犬”样车参与了在奥尔德伯里（Oldbury）举行的测试，跑出了11.5km/h的速度，比Mk.I快了一倍，更为低廉的造价也让英国军方欣喜不已。在测试的第二天，英国陆军总司令道格拉斯·黑格（Douglas Haig，1861-1928）就下令生产200辆，并要求于1917年7月31日前送往法国前线。无奈于工厂产能有限，第一批坦克10月才出厂，12月14日正式服役于英军坦克部队F营（后来的第6营）。

Mk.A“惠比特犬”中型坦克长6.1m、宽2.6m，重14t，乘员3人；装备两台45hp的泰勒JB4汽油发动机，分别用于驱动两侧的行走系统，最高时速可达13.4km/h；多边形机枪塔位于车体后部，4挺霍奇开斯（Hotchkiss）Mk.1机枪分别朝向前后左右四个方位。

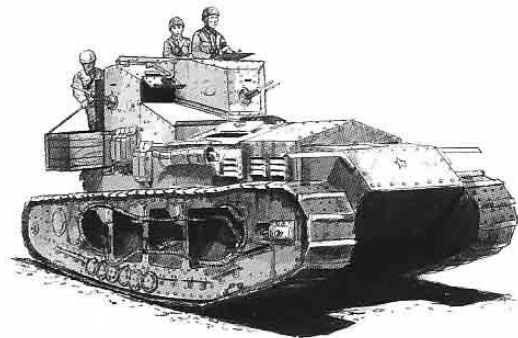
1918年3月，Mk.A“惠比特犬”正式投入战场。当时的英国陆军，在德军春季攻势下损失惨重，“惠比特犬”的加入，好似一剂兴奋剂，极大的鼓舞了英军士兵的士气。“惠比特犬”也确实没让英军失望，在一次战斗中，7辆“惠比特犬”全歼2个德军步兵营。1918年8月8日，96辆“惠比特犬”跟随英军第3和第6坦克营与众多Mk. IV和Mk. V一起参与亚眠战役（Battle of Amiens）。混乱之中，第6坦克营编号344、名为“音乐盒（Musical Box）”的“惠比特犬”与大部队走散。接下来的9小时内，它凭借一己之力深入德军后方，摧毁了德军一个炮兵连、观测气球、步兵营营地和第225师的一支运输队。

1919年，在俄国内战期间，17辆“惠比特犬”随协约国远征军远赴苏联支援俄国白军。后来，其中的6辆还被日本买去组建了日军的第一支坦克部队。

从1917年到1919年3月，Mk.A“惠比特犬”一共生产了200辆。第一次世界大战结束后，多被淘汰，而今仅有5辆幸存，分别保存于英国坦克博物馆（The Tank Museum）、比利时皇家军事博物馆（The Royal Museum of the Armed Forces and Military History）、加拿大博登基地军事博物馆（Base Borden Military Museum）、美国陆军军械博物馆（United States Army Ordinance Museum）和南非比勒陀利亚市陆军学院（Army College, Pretoria）。



6营B连的“音乐盒”
“Musical Box”, B Company, 6th Battalion



日军使用的Mk.A“惠比特犬”
Mk.A Whippet, Japanese Army

British Medium Tank Mk.A Whippet

After WWI broke out, Britain which had powerful industry developed the Little Willie, the first tank in the world. Nevertheless, Little Willie was just a technique testing vehicle and abandoned before seeing battles. The later Big Willie Mk.I heavy tank finally saw actions. This steel monster contributed to successful assaults by British army on the enemy lines. However, the speed of Mk.I tank was too slow for quick actions, or to split and destroy the residual German forces. Moreover, its high cost was also a big problem for the military. William Tritton (1875-1946), who got involved in the development of Little Willie and Mk.I, realized these problems too. Two weeks after Mk.I saw battles, he proposed a new tank design. On November 10th, 1916, the British War Office formally approved the plan of this new tank and designated it Tritton Chaser. Mr. Tritton did not like it, and renamed it after the well-known British Whippet.

When the plan started, Mr. Tritton set about developing a prototype. Thanks to the experience gained from the previous two tanks, the Whippet prototype was built two months later. Shape of the Whippet was not a clumsy tank like the Little Willie or the rhomboid hull with tracks on the top like Mk.I. It was more modern than the two predecessors and had some features of a modern tank. Whippet's low running gear was like the one on Little Willie, and was mounted on the both sides of the hull. A rotatable turret from an Austin armored car was installed on the rear of the hull. However, for simplicity, a fixed polygon fighting compartment was installed instead of the rotatable turret.

Two petrol engines were equipped on the front of the vehicle to drive one track each. When Whippet drove in the straight line, the two engines needed to be locked at the same revolution speed; when it turned, it needed to turn the steering wheel to control throttle valves and lower the engine speed on one side. This design made it possible for only one driver to drive the Whippet instead of two drivers in the Mk.I tank. However, it was too difficult to control two engines at the same time. The vehicle could easily deviate from the way. In addition, Mr. Tritton designed the track side mud chute to remove the mud on the tracks during driving. So the speed and maneuverability of Whippet would not be influenced.

On March 3rd, 1917, the Whippet prototype was tested in Oldbury. Its speed reached 11.5km/h, which was twice as fast as Mk.I tank. More importantly, it was built at a lower cost, which made the British military extremely excited. On the next day, Douglas Haig (1861-1928), the Commander in Chief of the British Army, ordered to produce 200 Whippets and send them to French front before July 31st, 1917. However, because of the factory's limited production capacity, the first batch of tanks were not delivered until October. They started service with F Battalion (later 6th Battalion) of Tank Corps of British Army on December 14th.

The Mk.A Whippet medium tank was 6.1m long, 2.6m wide and 14t heavy. It had a crew of 3. It was powered by two 45hp Tylor JB4 petrol engines which drove one track each. Its top speed could reach 13.4km/h. The polygon machine gun turret was on the rear of the hull. Four Hotchkiss MGs were installed on the front, back, left and right sides.

Mk.A Whippet tanks first saw battles in March 1918. At that time, the British Army suffered great loss in German onslaught during the Spring Offensive. The arrival of Whippets greatly cheered up the British forces. In one battle, seven Whippets wiped out two entire German infantry battalions. On August 8th, 1918, 96 Whippets in 3rd Tank Battalion and 6th Tank Battalion of British Army took part in the Battle of Amiens, alongside many Mk.IV and Mk.V tanks. During the battle, a Whippet - Musical Box (No.344 of 6th Tank Battalion) - was cut off before the German line. In the following nine hours, it destroyed one artillery battery, one observation balloon, the camp of an infantry battalion and a transport column of the German 225th Division.

During the Russian Civil War in 1919 that 17 Whippets were sent with the Expedition Forces from the Allied countries in support the Whites against Soviet Russia. Later, Japan purchased six Whippet tanks to form its first tank unit.

From 1917 to March of 1919, a total of 200 Mk.A Whippets were produced. After WWI, most of them were abandoned. Only five Whippets have survived so far. They are kept in The Tank Museum in UK, the Royal Museum of the Armed Forces and Military History in Belgium, the Base Borden Military Museum in Canada, the United States Army Ordnance Museum and the Army College, Pretoria in South Africa.

イギリス中戦車マークAホイペット

第一次世界大戦が勃発し、工業技術の最先端を歩んできたイギリスで、史上最初の試作戦車リトル・ウィリー (Little Willie) を開発されました。試作を通じ派生したビッグウィリー (Big Willie) マーク1が実戦に参加し戦線を突破し成功を収めました。しかしながら、マーク1はスピードが遅いし、敵陣を分割し敵軍を撃滅すること

ができないし、高いコストも問題となりました。マーク1が実戦に投入された2週間後、リトル・ウィリーとマーク1の開発者ウィリアム・トリットン (William Tritton, 1875-1946) は新しい戦車を考案していました。1916年11月10日に陸軍省 (War Office) に受け入れられ、「トリットン追撃車」 (Tritton Chaser) と命名されましたが、彼本人に「ホイペット」と呼ばれました。

その後、トリットン追撃車は組み立てが開始されました。以前の開発経験を踏まえ、2ヶ月経て、試作車を完成しました。ホイペットはリトル・ウィリーより小さく、履帯がマーク1より半分下設計され、現用戦車の形に似ています。最初の試作車両はオーステン (Austin) 装甲車から取ってきた旋回砲塔を車体後部に装備されました。工程を簡略化できるため、多角形の固定式戦闘室に変更されました。

2基のガソリンエンジンは車体の前部に配置されて、左右それぞれの履帯を回しました。直線を走行する際は、エンジンを二基ともロックしました。旋回するためには、操縦ハンドルで片側の履帯へブレーキを掛けてからもう片側の履帯へ連結されたエンジンのスロットルを開けました。このような設計で、一人で運転できます。しかし、理論的には単純な操作だが実際には、これらの操作を行いながらエンジンの回転数やクラッチを制御する事は不可能に近かったです。走行装置の側面は、転輪に詰まる泥を排除するため、上部履帯から泥を掻き落とし、戦車から滑り落とせる大きな泥落としを特徴としました。

1917年3月3日にホイペットはオールドバリーにおいて有名な「戦車試験日」に参加しました。同日最高時速が11.5km/hでした。その翌日、イギリス軍最高司令官ダグラス・ヘイグ (Douglas Haig, 1861-1928) は、200輛のホイペットの製造を命じ、1917年7月31日までに納入すると要求されました。だが、最初の生産車両は10月に工場を出て、12月14日にF戦車連隊 (後の第6大隊) に届けられました。

マークAホイペットは全長6.1m、全幅2.6m、重量14t、乗員3人が搭乗できました。2基の出力45hpのタイラーガソリンエンジンは配置されて、左右それぞれの履帯を回す仕組みになりました。最高時速は13.4km/h。多角形の砲塔は車体の後部に配置され、4挺のオチキス機関銃は各自の射界を担当しました。

1918年3月、マークAホイペットは第一次世界大戦に投入されました。春期攻勢の間、ドイツの猛攻撃からしりごみしている歩兵師団の前進をカバーするために非常に役に立ちました。戦争中、7輛の戦車から構成されたホイペット中隊が、2つのドイツ歩兵連隊の全員を広野で捕捉、一掃しました。1918年8月8日のアミアン攻撃 (Battle of Amiens) には、マークIVおよびV、さらに96輛のホイペットからなる戦車群が投入されました。この戦いの間、第6大隊番号344のミュージカルボックス (Musical Box) と名付けられた1輛のホイペットは戦線からはるか彼方へ前進し、ドイツ軍の後方で戦線を分断しました。9時間この車両は自由に行動し、砲兵中隊、観測気球、歩兵大隊の幕営地とドイツ第225大隊の段列を撃破しました。

1919年、17輛のホイペットはソビエト連邦に抵抗する白ロシア軍を支援するため、遠征軍として送られました。その中の6輛は日本陸軍に購入され、日本初の戦車隊が創設されました。

1917から1919年3月にかけて、マークAホイペットは200輛生産されましたが、5輛しか遺しません。それぞれは、イギリスのポーピントン戦車博物館 (The Tank Museum)、ブリュッセルの王立陸軍博物館 (The Royal Museum of the Armed Forces and Military History) に展示された車両とカナダのオンタリオに所在するボーデン基地軍事博物館 (Base Borden Military Museum) 所蔵、アメリカ合衆国陸軍兵器博物館 (United States Army Ordnance Museum) 所蔵、南アフリカ、プレトリア陸軍大学校 (Army College, Pretoria) の所蔵車両です。

Британский средний танк Mk.A «Уиппет»

В период Первой мировой войны, в Великобритании был разработан первый танк типа «Маленький Вилли» (Little Willie). Но «Маленький Вилли» остался просто опытной машиной, ни разу не побывавшей на войне. А тяжелый танк «Большой Вилли» (Big Willie) Mk.1 принял участие в боях, и с его помощью Британской армии прорывала оборону и добилась успехов в ведении боевых действий. Но скорости танков «Маленький Вилли» и Mk.1 была невелика, они не были способны осуществлять быстрые маневры и совершать охваты немецких частей. Кроме этого, себестоимость танков того времени была высокой, и для Британской армии это было существенно. В то же время, создатель танков «Маленький Вилли» и Mk.1 Уильям Триттон (William Tritton, 1875-1946) осознавал эти проблемы, и уже через две недели после отправки танка Mk.1 на театр боевых действий, он создал проект нового танка. 10 ноября 1916 года, военное министерство Великобритании (War Office) официально утвердило проект нового танка, получившего название «Преследователь Триттона (Tritton Chaser)». Но Триттону название не понравилось, и было заменено на «Уиппет», дошедшее до наших дней. Так как проект получил одобрение, Триттон приступил к созданию прототипа, и благодаря опыту двух прежних проектов, через два месяца прототип «Уиппета» был закончен и продемонстрирован Британской армии.

«Уиппет» не был таким громоздким, как «Маленький Вилли», формы отличались от танка Mk. I. В сравнении с этими двумя танками, «Уиппет» был более современный, и являлся прообразом современного танка. Гусеницы были невысокими и располагались по бортам корпуса. В задней части корпуса была установлена одна вращающаяся башня, такая же, как на бронированных машинах Остина (Austin). В дальнейшем, для упрощения производства, заменили вращающуюся башню неподвижной полигональной башней.

В качестве силовой установки Триттон установил два бензиновых двигателя в передней части корпуса, индивидуально для каждого борта. При прямолинейном движении оба двигателя работали с одинаковым количеством оборотов, а при поворотах через вращение руля, управлявшего дроссельной заслонкой уменьшалось число оборотов соответствующего двигателя. При этом «Уиппету» был нужен только один механик-водитель, и он справлялся с тем, что в Mk.I делали два человека. Но, тем не менее, управляться одному водителю с двумя двигателями было сложно, небольшая неточность – и танк уходил с траектории движения. Кроме этого, Триттон сконструировал переднюю часть корпуса наклонной, чтобы при движении танк не зарывался в глинистую почву и не падала скорость и управляемость машины.

3 марта 1917 года, первый образец «Уиппета» прошел испытания в г. Олдбери, в ходе которых его скорость достигала 11.5 км/ч, в два раза быстрее танка Mk. I. Кроме этого, Британская армия оценила его более низкую стоимость постройки. Уже на второй день испытаний, фельдмаршал Британской армии Дуглас Хейг (Douglas Haig, 1861-1928) приказал произвести 200 штук танков «Уиппет» и отправить на фронт во Франции до 31 июля 1917 г. Но с учетом ограничений производственной базы, первая партия покинула завод в октябре, и только 14 октября эти танки официально приняли на вооружение в батальон F танковых частей Британской армии.

Средний танк Mk. A «Уиппет»: длина 6.1м, ширина 2.6м, боевая масса 14т, экипаж 3 человека; два двигателя «Тейлор» JB4 мощностью по 45 л.с. были установлены по бортам корпуса, максимальная скорость 13.4 км/ч; четыре пулемета «Гочкис» в полигональной башне могли вести огонь вперед, назад и по сторонам.

В марте 1918г, Mk.A «Уиппет» официально пошли в бой. В то время Британская армия вела жестокие бои и участие «Уиппетов» в боевых действиях поднимали моральный дух солдат. В результате применения «Уиппетов», танки не разочаровали Британскую армию. 7 танков «Уиппет» смогли уничтожить два германских пехотных батальона в одном бою 8 августа 1918 года. Большое количество танков Mk. IV, Mk. V и 96 «Уиппетов» в составе с 3-го и 6-го батальонов Британской армии, приняли участие в «Амьенской операции». В ходе боя, один «Уиппет», с номером 344 из 6-го батальона, названный «Музыкальной шкатулкой» (Musical Box) оторвался от своих сил и прорвался в глубоко в тыл германской армии, уничтожил одну артиллерийскую батарею, наблюдательный аэростат, место расположения пехотного батальона и транспортную автоколонну.

В 1919 году, в период Гражданской войны в России, 17 штук танков «Уиппет» вместе с экспедиционными войсками Антанты в СССР оказывали помощь Белой армии России. Позднее 6 танков «Уиппет» купила Япония, из них была сформирована первая японская танковая часть.

С 1917 года и до марта 1919 года, было выпущено 200 танков Mk. A «Уиппет». После Первой мировой войны, большинство «Уиппетов» были утрачены, и до сегодняшнего дня сохранилось лишь 5 образцов: в танковом музее в Бовингтоне (The Tank Museum), в Королевском музее вооруженных сил и военной истории (The Royal Museum of the Armed Forces and Military History), в музее Борден в Канаде (Base Borden Military Museum), в музее бронетехники США (United States Army Ordnance Museum) и в Армейском Колледже, Претория (Army College, Pretoria).

坦克博物馆



THE TANK MUSEUM

www.tankmuseum.org

坦克博物馆 (The Tank Museum) 位于英国的伯明顿, 是世界上最为著名的坦克博物馆之一。其前身是一战期间的英国装甲兵训练基地, 20世纪20年代转型为博物馆。目前该馆有6个展厅, 面积超过5000m², 馆藏车型超过300辆。藏品从最早的坦克——“小游民”及Mk.I, 到二战中令人生畏的虎式坦克, 再到最新型的“挑战者”2; 可以说是将完整的坦克发展史呈现在观众面前, 20世纪著名的坦克都可以在该博物馆中看到。

Mk.A“惠比特犬”中型坦克模型的开发过程得到了坦克博物馆的鼎力支持, 资料源自对博物馆的实车测量和原始的文件数据, 确保了对坦克的精准还原。

The Tank Museum

Located in Bovington, UK, The Tank Museum is the most famous tank museum in the world. It was set up in 1920s in a camp that had been used to train tank crews during WWI. Now, the museum has six exhibition halls with a collection of over 300 vehicles. The collection ranges from the earliest tanks like Little Willie and Mk. I, to the frightening WWII Tiger I tank, and to the latest Challenger 2 MBT. The museum presents the whole history of tanks to the public. All famous tanks of 20th century can be found in this museum.

During the development of the Medium Tank Mk.A Whippet model kit, MENG received great supports from The Tank Museum. MENG's designers measured the real vehicle and studied a lot of original reference materials so as to accurately replicate this tank.

ボービントン戦車博物館

戦車博物館 (The Tank Museum) はイギリスのボービントンにある世界有名な戦車博物館です。最初は戦車搭乗員用の訓練施設として設立され、20世紀20年代から博物館に転換しました。館内には大きな展示ホールが6つあり、面積5000m²を超えます。ほぼ300台の車輛が展示されており、これは世界で最も広汎な戦車と戦闘車輛のコレクションです。最初期のリトル・ウィリー、マーク I から、第二次大戦中のティーガー、最新型チャレンジャー2に至るまで、戦車の発展が目の前に現れます。20世紀有名な戦車はすべて展示されています。

ホイペットプラスチックモデルの開発中にイギリスボービントン戦車博物館に強力なご支持をいただきました。ホイペットを忠実に再現するため、実車を測り、資料とデータをたくさん参考しました。

Танковый музей в Бовингтоне (Великобритания)

Танковый музей находится в г. Бовингтон, Великобритания. Этот музей широко известен в мире. Первоначально это была учебная база бронетанковых войск Великобритании в период Первой мировой войны, и лишь в 20-х годах XX века там был построен музей. Сегодня у музея 6 тематических экспозиций, общей площадью более 5000 кв. м., которые включают в себя около 300 образцов бронетанковой техники. Здесь можно увидеть первый в мире танк «Маленький Вилли» и «Марк I», даже новый танк «Челленджер 2». Наглядно можно проследить историю развития танка и увидеть все известные танки XX века.

Разработка модели среднего танка Mk.A "Уиппет" велась при поддержке Танкового музея в Бовингтоне, были использованы технические материалы и выполнены обмеры оригинального танка, что обеспечило изготовление подробной и точной модели для всех моделлистов.



制作前请仔细阅读以下内容。 Read carefully before assembly.

作る前に必ずお読みください。

Перед сборкой внимательно прочитайте следующую информацию.

■ 该产品为比例拼装模型，需要使用模型专用制作工具自行组装和上色。制作之前需仔细阅读手册，了解基本制作流程。低年龄制作者制作时需成人看护，看护者需仔细阅读。

■ 使用剪钳小心剪下零件，用塑料模型专用粘合剂粘合。金属部件用强力胶粘合。

■ 涂装需在制作中完成，粘合涂装过的零件时需先行将粘合面的颜料去掉，之后在进行粘接。

■ The product is a plastic model kit, please use the exclusive tools to assemble and paint. Read carefully and fully understand the instructions before commencing assembly. A supervising adult should also read the instructions if a child assembles the model.

■ Cut the accessories with the side cutters; use plastic cement only; stick the metal parts with the cyanoacrylate glue.

■ Painting should be finished during the assembling. You need grind the colors before sticking the painted accessories.

■ このキットは組み立てモデルです。組み立てる工具や塗料は必ずプラモデル用をお使いください。作る前に必ず説明書を最後までお読みください。低年齢の方が組み立てる時は、保護者の方もお読みください。

■ ニッパーでパーツを切って、接着する時、プラモデル用接着剤を使用してください。金属パーツを接着する時、瞬間接着剤を使用してください。

■ 塗装は制作中完成で、塗装後パーツを接着する時、塗料を取り除いて、接着してください。

■ Данная модель предназначена для самостоятельной сборки. При сборке следует использовать специальные инструменты и краски. Перед началом сборки внимательно изучите инструкцию. Моделистам младшего возраста требуется помощь взрослых.

■ Детали от рамок отделяйте бокорезами. Используйте для сборки клей для пластмассы. Для металлических деталей следует использовать цианакрилатный клей.

■ Окраску деталей следует выполнять в ходе сборки. В местах соединения деталей краску следует удалить.

注意

■ 制作时要格外注意工具尖端以及零件尖端，制作工具的尖刃会对身体造成伤害。

■ 使用粘合剂和颜料前请阅读粘合剂的注意事项，正确使用粘合剂和颜料。制作时务仔细阅读手册的指示使用粘合剂和颜料。

■ 制作时远离儿童，避免小零件和工具对儿童造成伤害。制作中的包装袋对儿童会造成窒息的危险。

Caution

■ When assembling this kit, tools including knives are used. Extra care should be taken to avoid personal injury.

■ Read and follow the instructions supplied with paint and/or cement, if used. Use plastic cement and paints only.

■ Keep out of reach of small children. Children must not be allowed to suck any part, or pull vinyl bag, over the head.

注意

■ 作るとき、工具の使用には十分注意してください。特にナイフ、ニッパーなどの刃物によるケガや事故に注意してください。

■ 接着剤や塗料は使用する前にそれぞれの注意書きをよく読み、指示に従って正しく使用し、使用する時は換気に十分注意してください。

■ 小さなお子様のいる所でのご工作はやめて下さい。小さな部品の飲み込みや、ビニール袋をかぶったの窒息などの危険な状況が考えられます。

Внимание

■ Соблюдайте правила безопасности при работе режущими инструментами во избежание ранений и травм.

■ Перед использованием клея и красок, внимательно изучите схему сборки и окраски модели. Следуйте инструкции производителя красок при окраске модели.

■ Модель содержит мелкие детали, которые могут причинить вред маленьким детям. Хранить в недоступном для детей месте. Не разрешайте детям играть с упаковкой. Пластиковый пакет может привести к удушью ребенка.

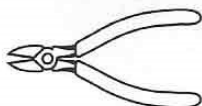
使用工具

Tools recommended

用意する工具

Рекомендуемые инструменты

剪钳
Side cutters
ニッパー
Кусачки



模型刀
Modeling knife
ナイフ
Дизайнерский нож



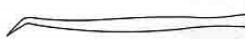
胶水
Cement
接着剂
Клей



钻头
Pin vise
ピンバイス
Сверло



镊子
Tweezers
ピンセット
Пинцет



强力胶
Cyanoacrylate glue
瞬間接着剂
Цианакрилатный клей



水贴使用说明

Decal application

スライドマークのはりかた

Использование декалей

① 将水贴从薄片上剪下。

① Cut off decal from sheet.

② 将水贴在温水中浸泡10秒钟，然后将其放在干净的布上。

② Dip the decal in tepid water for about 10 sec and place on a clean cloth.

③ 夹住底纸的边缘，将水贴滑动到模型上。

③ Hold the backing sheet edge and slide decal onto the model.

④ 用蘸水的手指将湿润的水贴移动到合适的位置。

④ Move decal into position with a wet finger.

⑤ 用软布轻轻按压水贴，直到将多余的水和水泡压出为止。

⑤ Press decal gently down with a soft cloth until excess water and air bubbles are gone.

① はりたいマークをハサミで切りぬきます。

② マークをぬるま湯に10秒ほどひたしてからタオル等の布の上におきます。

③ 台紙のはしを手で持ち、貼るところにマークをスライドさせてモデルに移してください。

④ 指に少し水をつけてマークをぬらしながら、正しい位置にずらしします。

⑤ やわらかい布でマークの内側の気泡を押し出しながら、おしつけるようにして水分をとります。

① Вырежьте нужный фрагмент.

② Поместите в теплую воду на 10 секунд.

③ Перенесите декаль на требуемое место, аккуратно сдвиньте кистью или рукой.

④ Удалите подложку и остатки воды.

⑤ Аккуратно прижмите и разгладьте от центра к краям, удаляя возможные пузырьки воздуха и остатки воды.

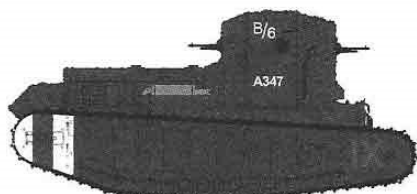
■ 模型有如图所示的2种样式，制作前请选择一种样式，详细的样式请参考涂装指示。

■ There are two options for the model as shown in the drawing. Please select one option before assembly and refer to paint schemes for details.

■ このキットは図の通り2種類の仕様があります。どちらか選んで組み立ててください。詳細は塗装例をご参照ください。

■ Два варианта окраски как показано на рисунках. Пожалуйста, перед сборкой выберите вариант окраски. Детальная информация указана в схеме окраски.

A



B

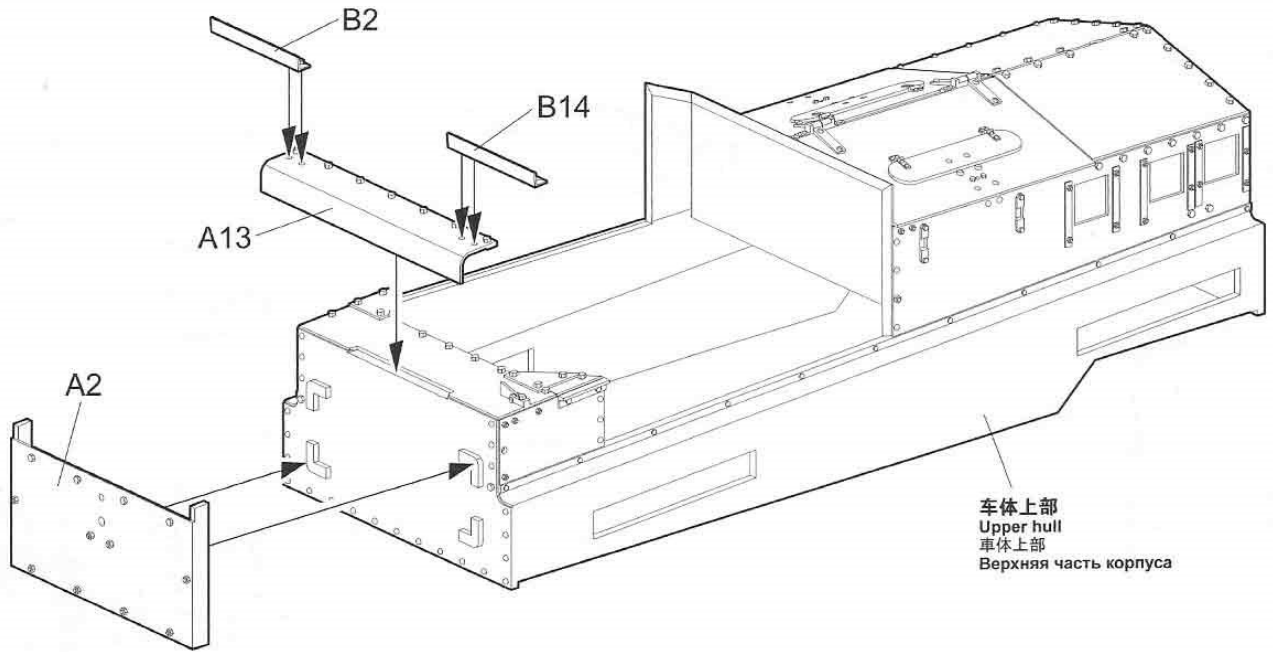


1**车体上部组装**

Upper hull assembly

車体上部の組み立て

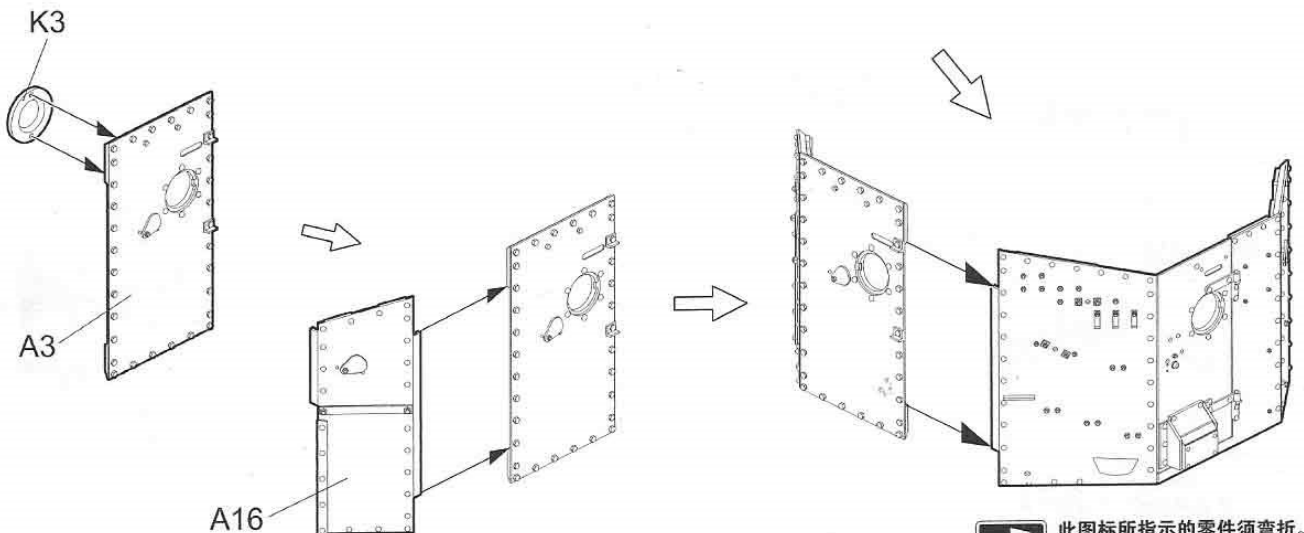
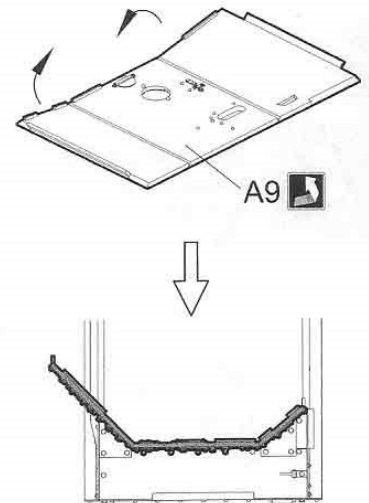
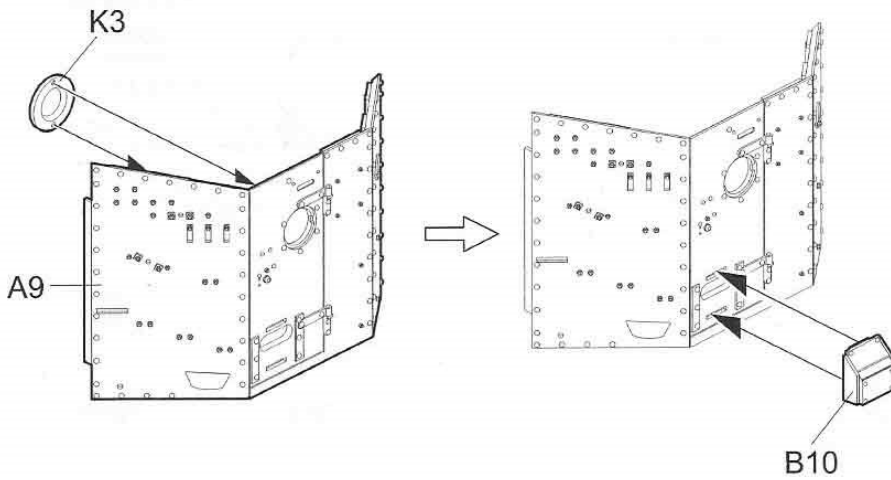
Сборка верхней части корпуса

**2****战斗室后部组装**

Assembly of the rear part of fighting compartment

戦闘室後部の組み立て

Сборка задней части боевого отсека



此图标所指示的零件须弯折。
Bend this part.
指示の部品を曲げます。
Согнуть.

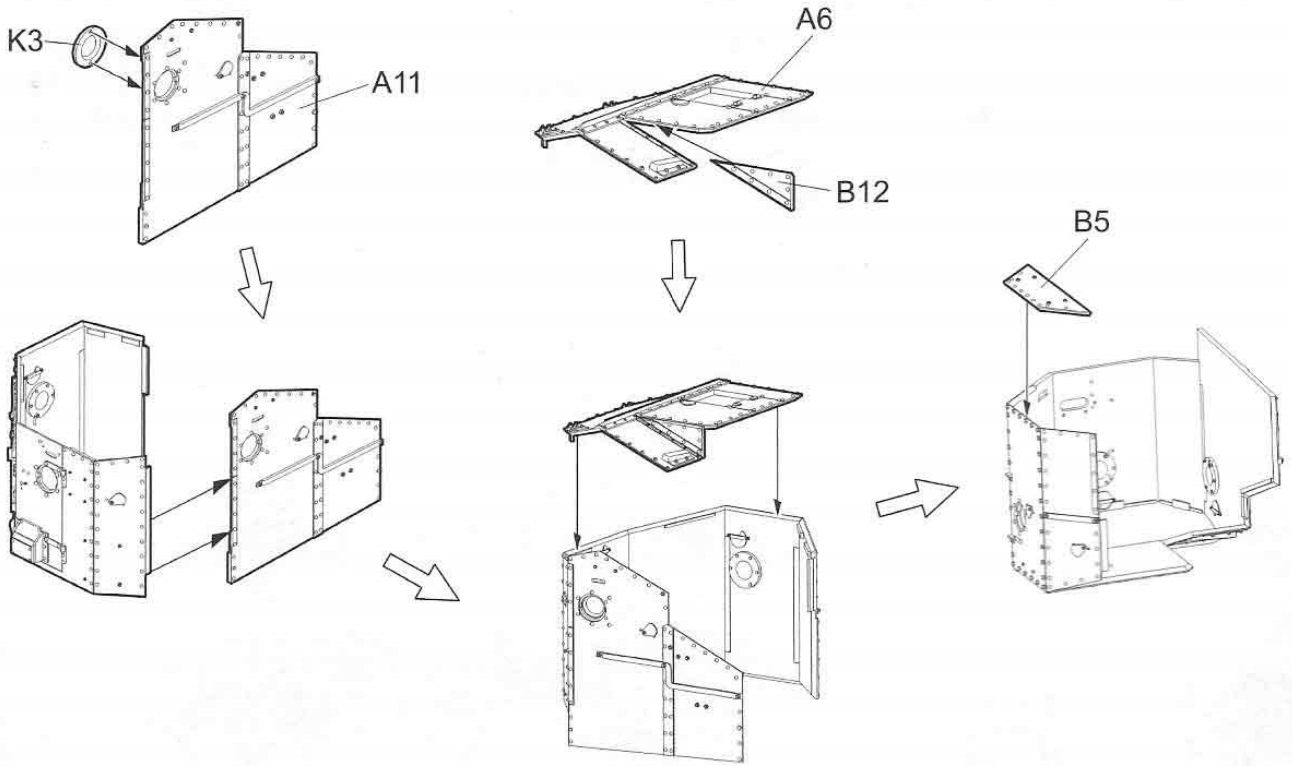
3

战斗室顶部组装

Assembly of the top of fighting compartment

戦闘室上部の組み立て

Сборка верхней части боевого отсека



4

战斗室前部组装

Assembly of the front part of fighting compartment

戦闘室前部の組み立て

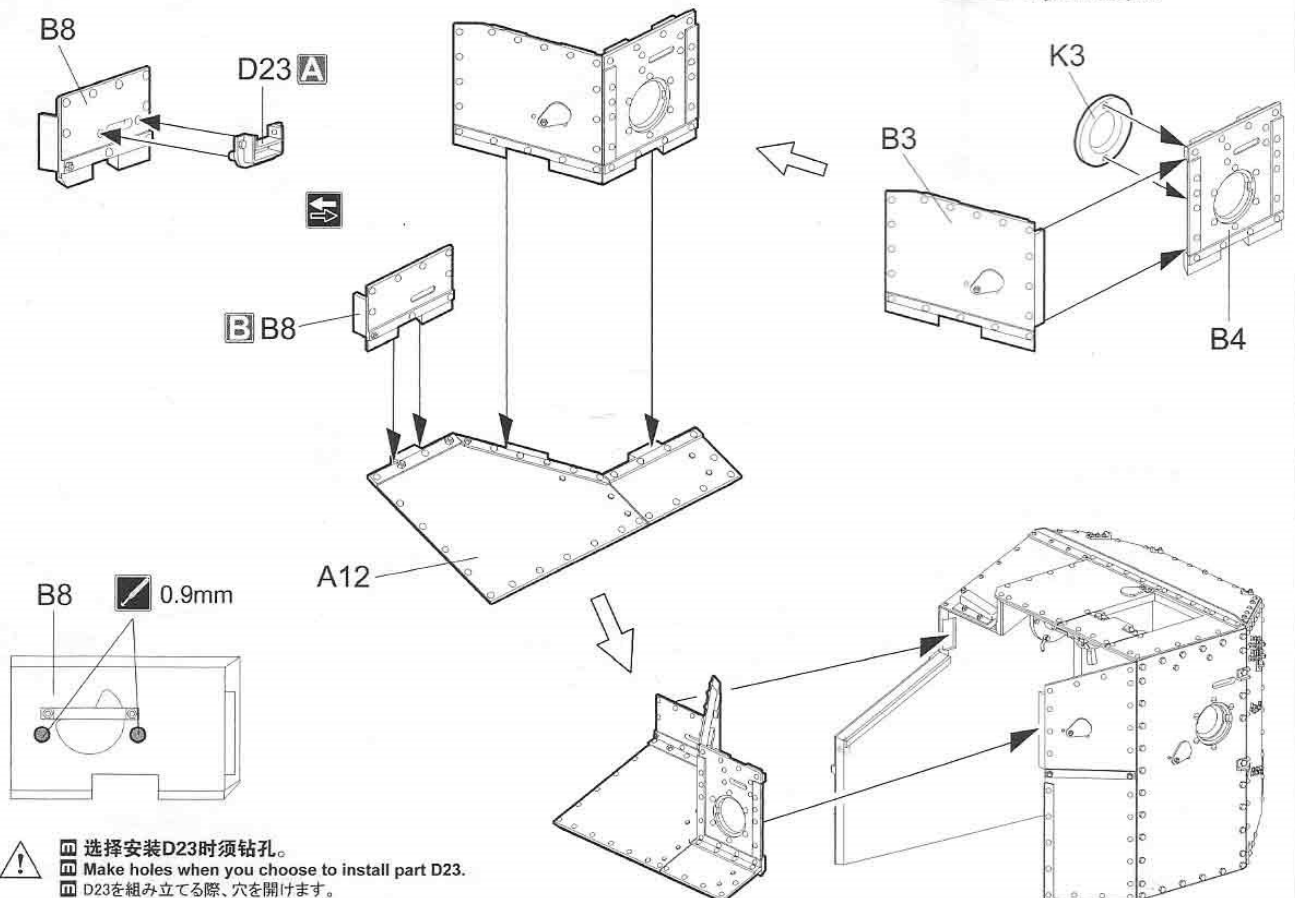
Сборка передней части боевого отсека



此图标所指示处需钻孔。
Make hole.
指示の部分で穴を開けます。
Сделать отверстие.



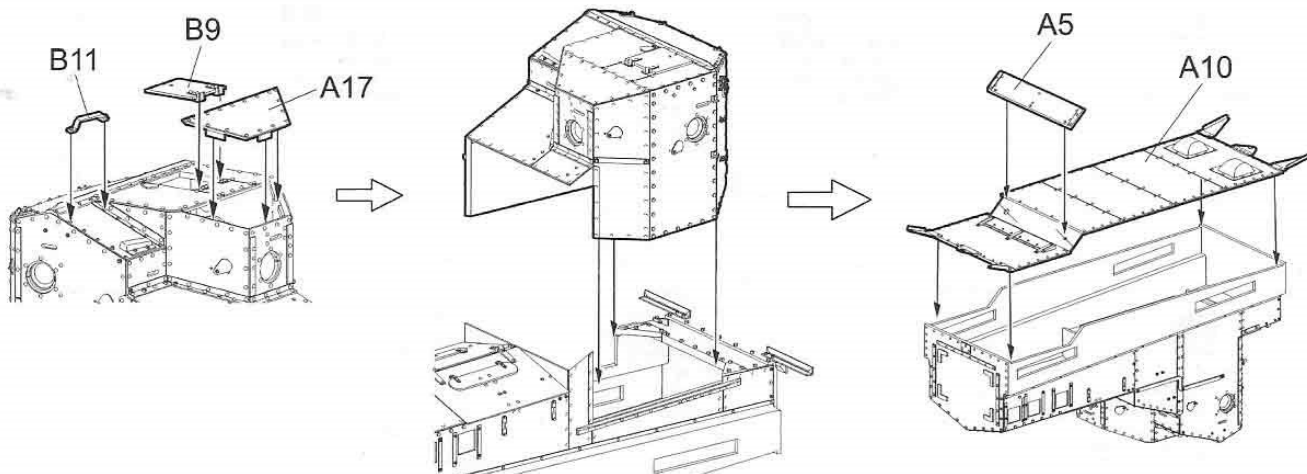
此图标所指示的零件选择制作。
Optional part.
指示の部品は選んで製作します。
Вариант сборки.



- 选择安装D23时需钻孔。
- Make holes when you choose to install part D23.
- D23を組み立てる際、穴を開けます。
- Собрать деталь D3, надо сделать отверстие.

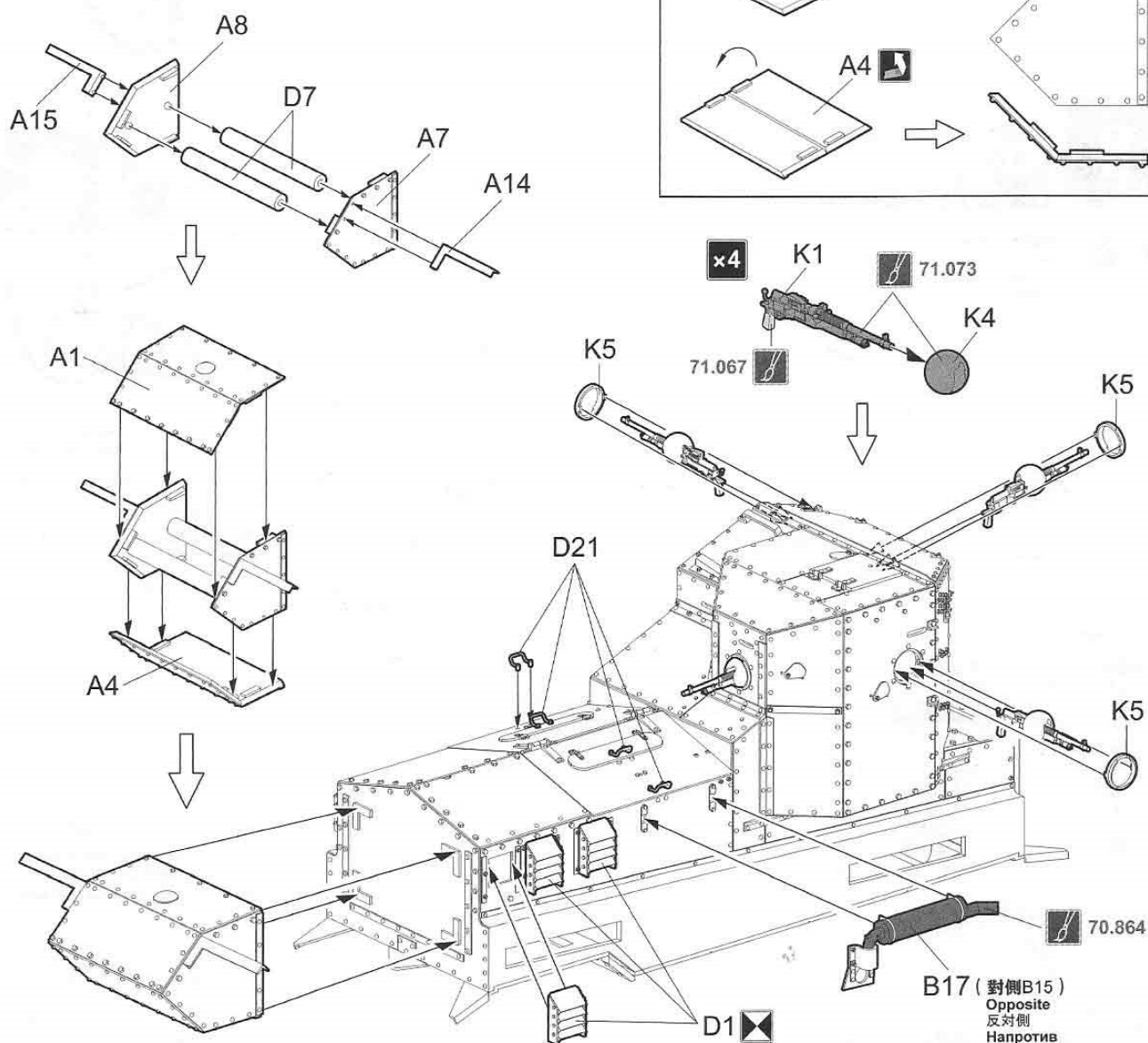
5

战斗室组合 Attaching fighting compartment 戦闘室の取り付け Установка боевого отсека



6

燃料箱和车体上部组合 Attaching fuel tank and upper hull 燃料タンクと車体上部の取り付け Установка верхней части корпуса и топливного бака



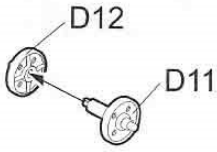
xn 此图标所指示的部件须制作n组。
Make n sets.
n個作ります。
Собрать n наборов.

⊠ 此图标所指示的零件对侧相同制作。
Same for both sides.
反対側も同じように作ります。
Идентично на каждой стороне.

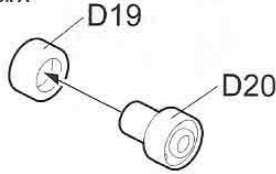
7

轮组组装 Wheel assembly ホイールの組み立て Сборка катков

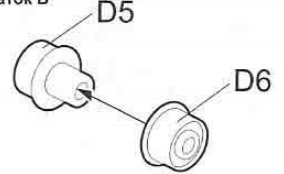
托带轮 ×10
Return roller
リターンローラー
Поддерживающее колесо



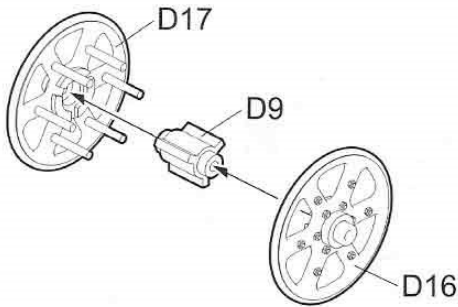
负重轮A ×18
Road wheel A
ロードホイールA
Опорный каток A



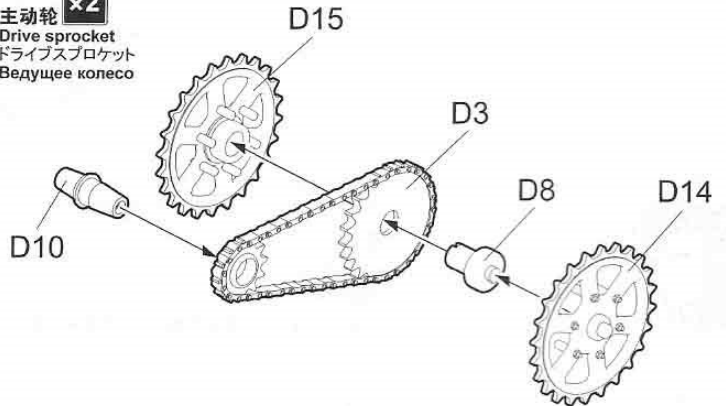
负重轮B ×14
Road wheel B
ロードホイールB
Опорный каток B



诱导轮 ×2
Idler wheel
アイドラーホイール
Направляющее колесо



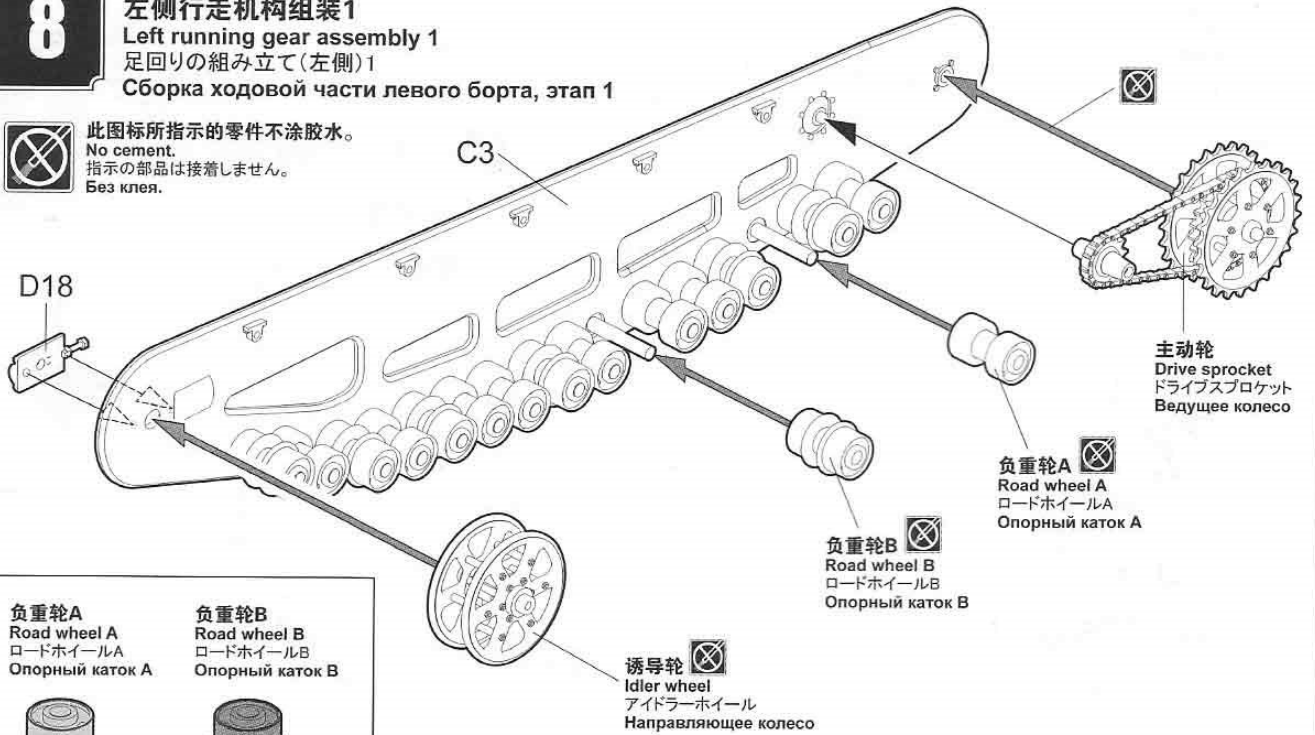
主动轮 ×2
Drive sprocket
ドライブスプロケット
Ведущее колесо



8

左侧行走机构组装1 Left running gear assembly 1 足回りの組み立て(左側)1 Сборка ходовой части левого борта, этап 1

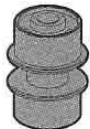
此图标所指示的零件不涂胶水。
No cement.
指示の部品は接着しません。
Без клея.



负重轮A
Road wheel A
ロードホイールA
Опорный каток A

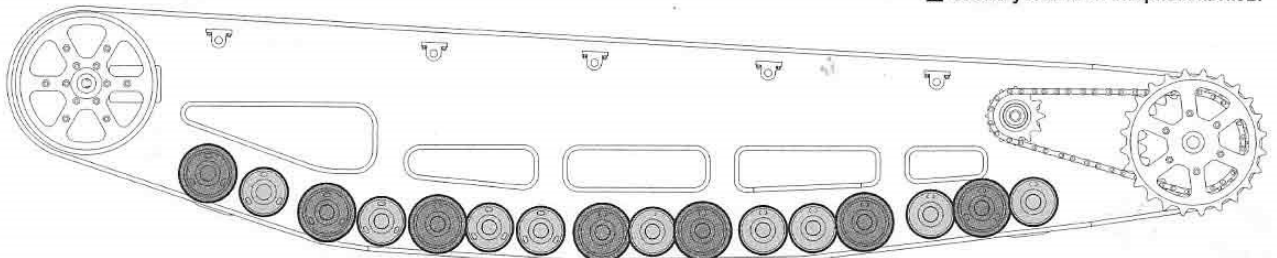


负重轮B
Road wheel B
ロードホイールB
Опорный каток B



诱导轮
Idler wheel
アイドラーホイール
Направляющее колесо

负重轮安装示意图。
Installation scheme of road wheels.
 ロードホイールの組み立て説明図。
Road wheel assembly diagram.
 Схема установки опорных катков.
Road wheel installation scheme.

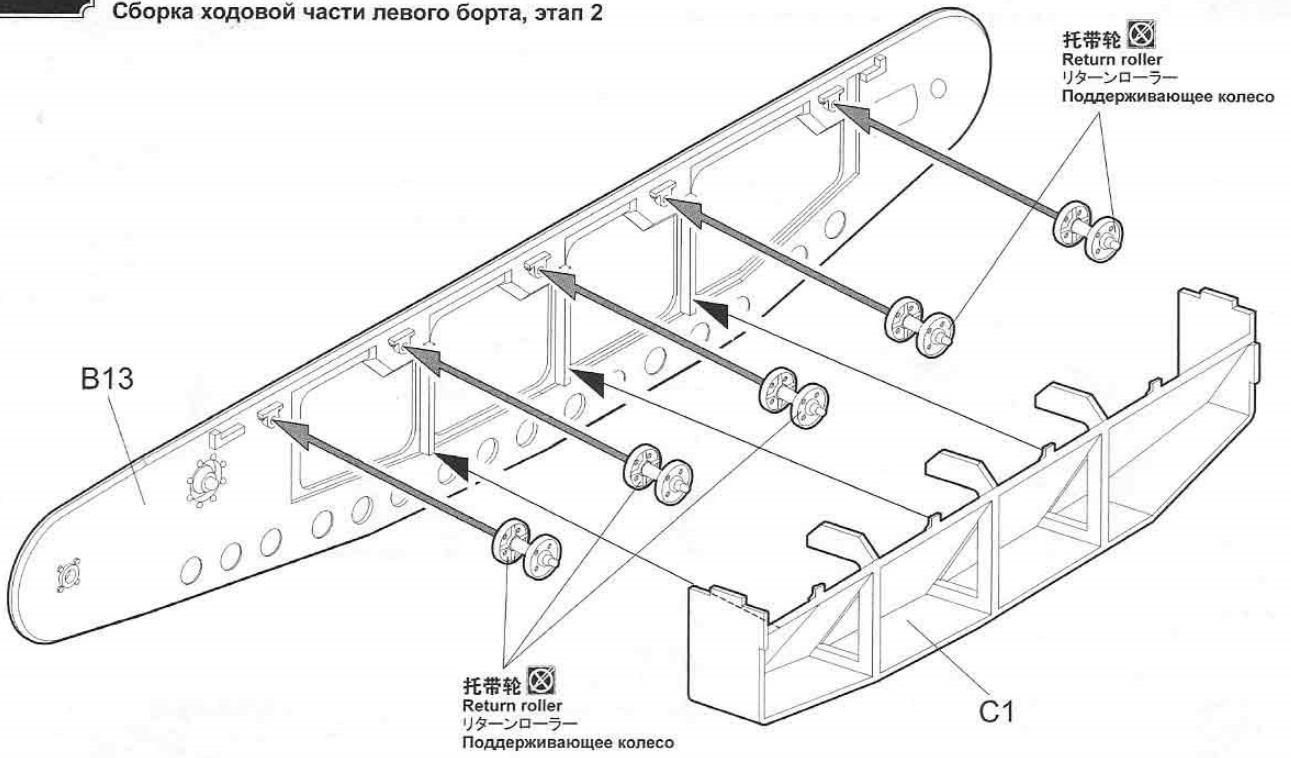


9**左侧行走机构组装2**

Left running gear assembly 2

足回りの組み立て(左側)2

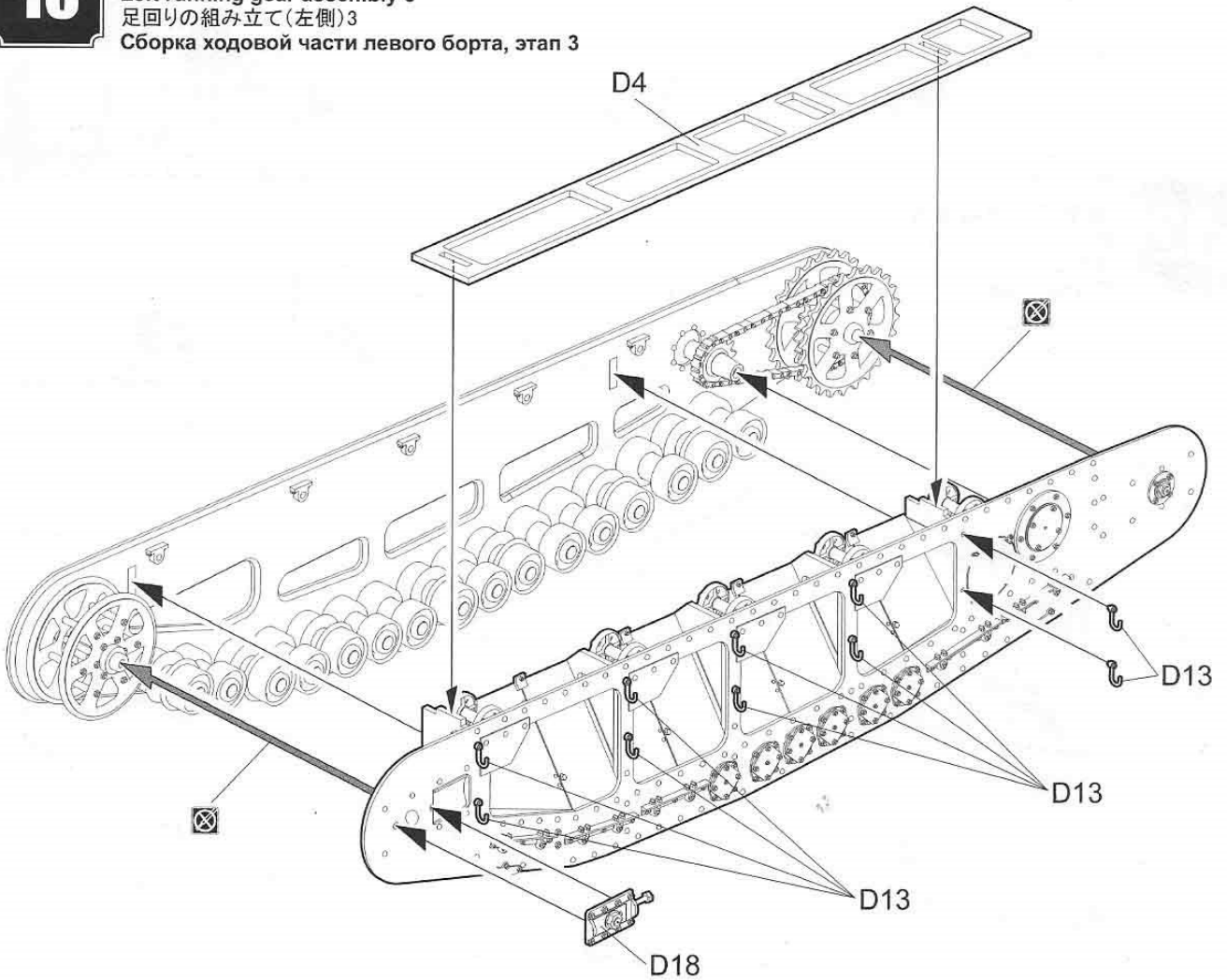
Сборка ходовой части левого борта, этап 2

**10****左侧行走机构组装3**

Left running gear assembly 3

足回りの組み立て(左側)3

Сборка ходовой части левого борта, этап 3



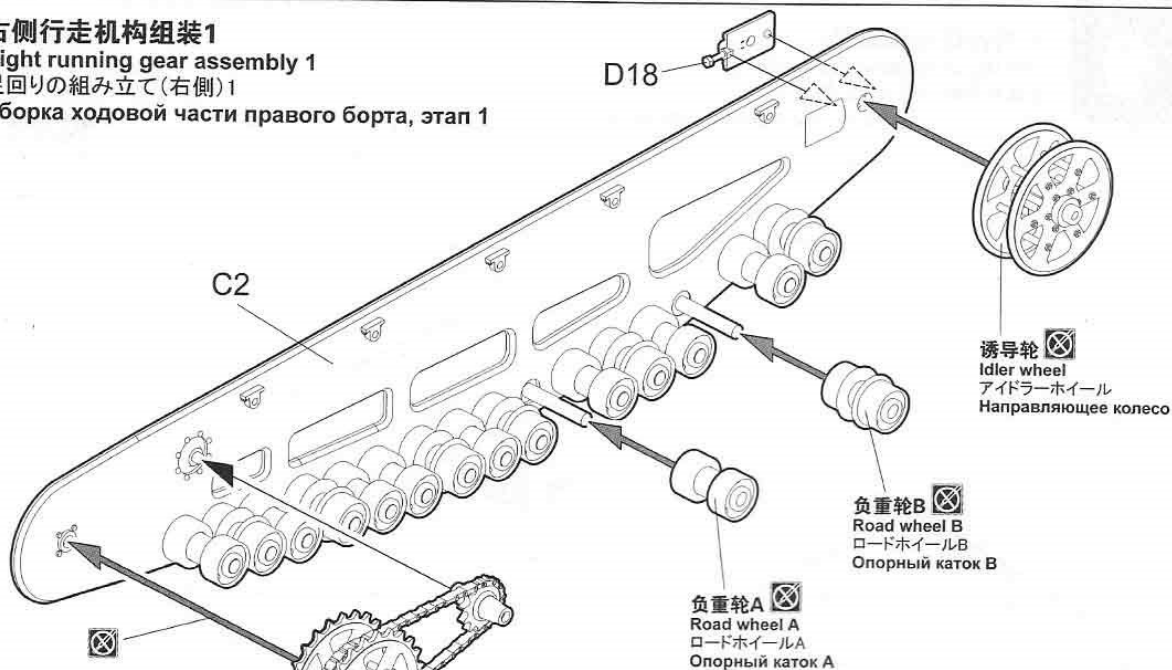
11

右侧行走机构组装1

Right running gear assembly 1

足回りの組み立て(右侧)1

Сборка ходовой части правого борта, этап 1



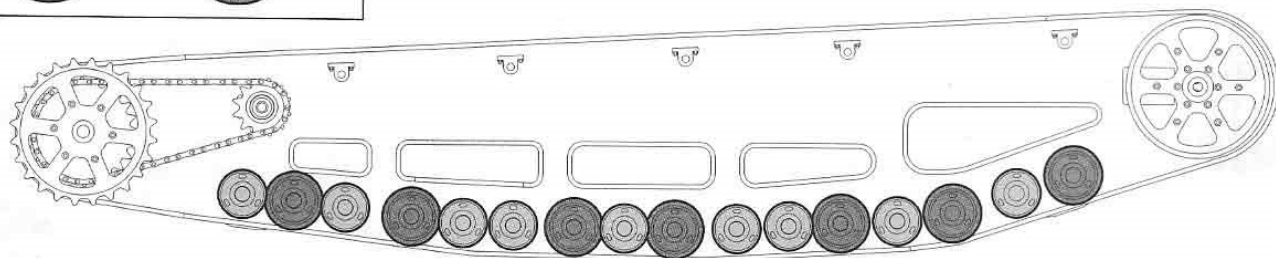
负重轮A
Road wheel A
ロードホイールA
Опорный каток A

负重轮B
Road wheel B
ロードホイールB
Опорный каток B



主动轮
Drive sprocket
ドライブスプロケット
Ведущее колесо

- ⚠ 负重轮安装示意图。
- Ⓜ Installation scheme of road wheels.
- Ⓜ ロードホイールの組み立て説明図。
- Ⓜ Схема установки опорных катков.



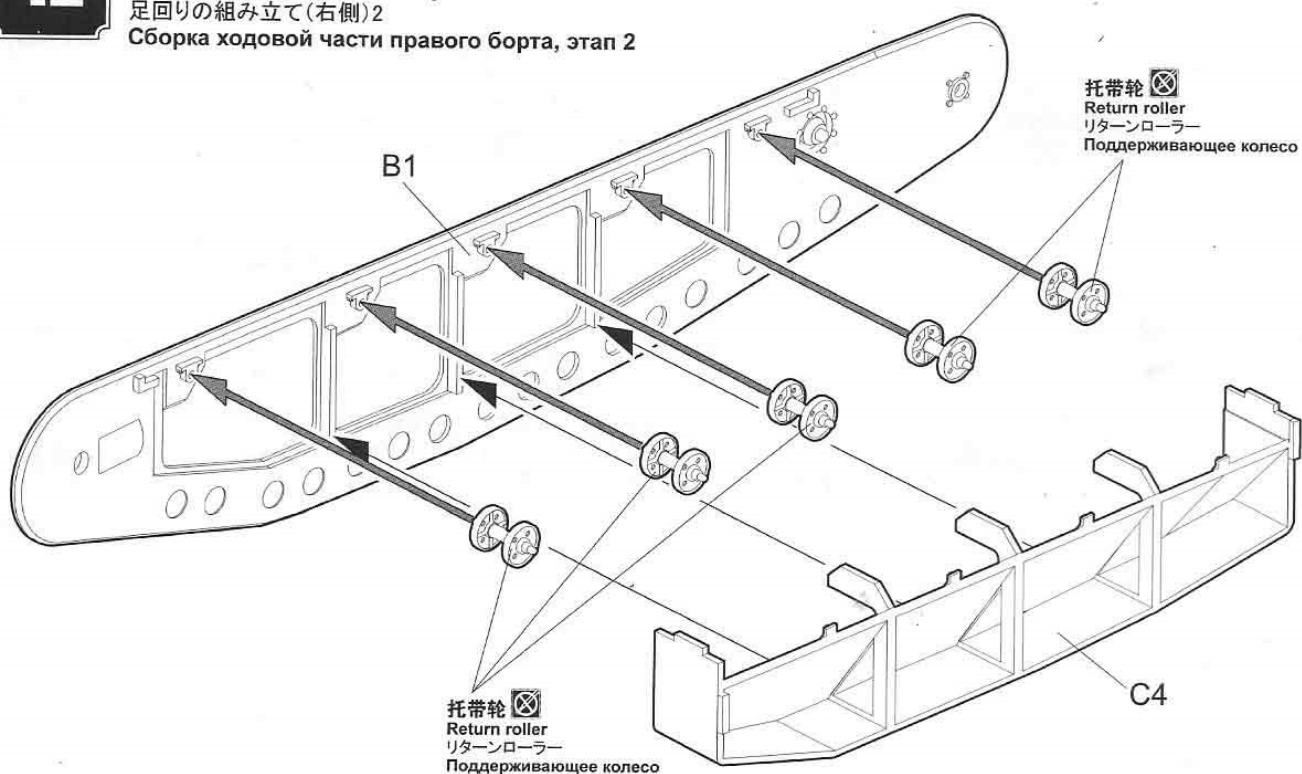
12

右侧行走机构组装2

Right running gear assembly 2

足回りの組み立て(右侧)2

Сборка ходовой части правого борта, этап 2



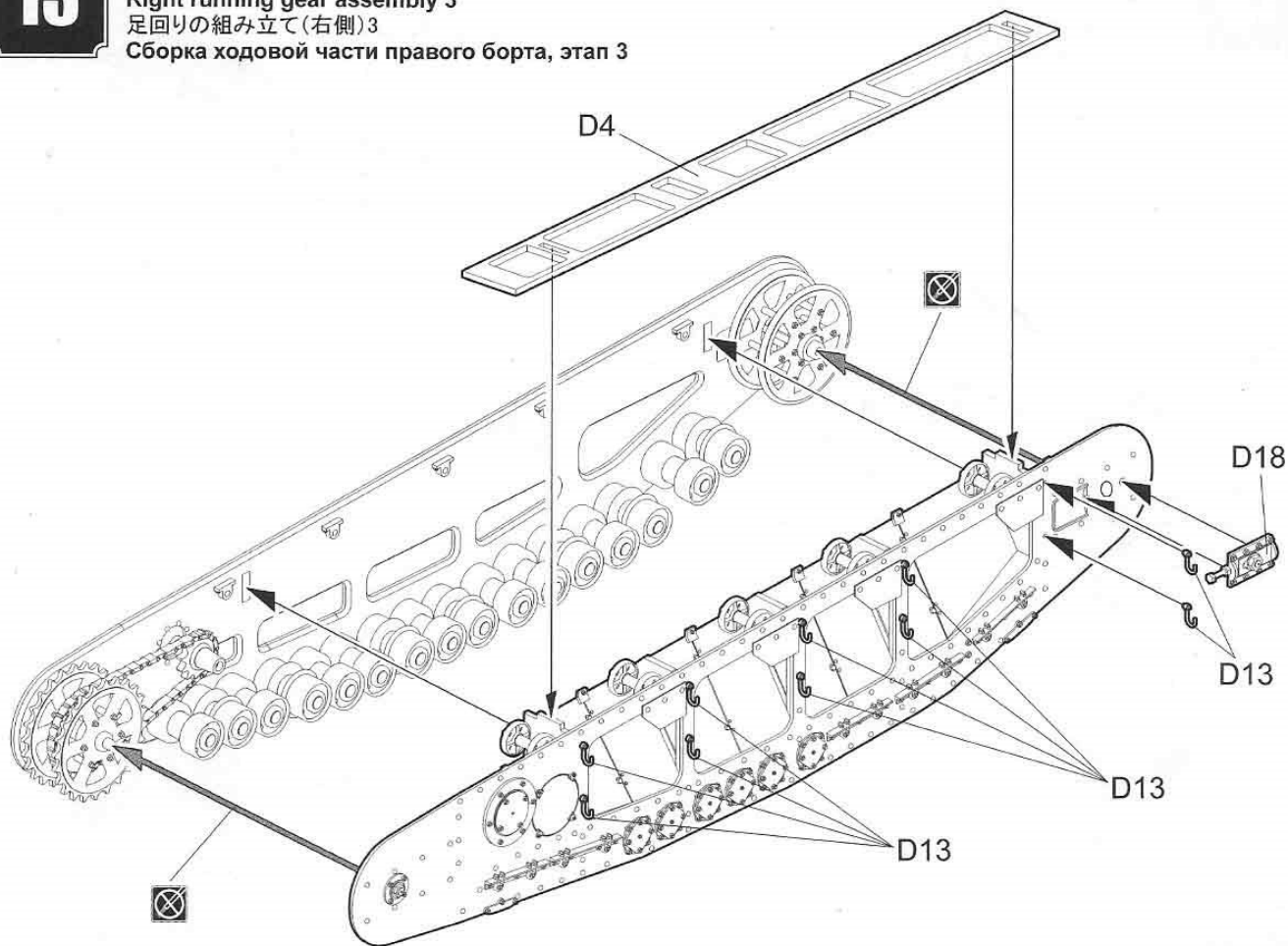
托带轮
Return roller
リターンローラー
Поддерживающее колесо

托带轮
Return roller
リターンローラー
Поддерживающее колесо

13**右侧行走机构组装3****Right running gear assembly 3**

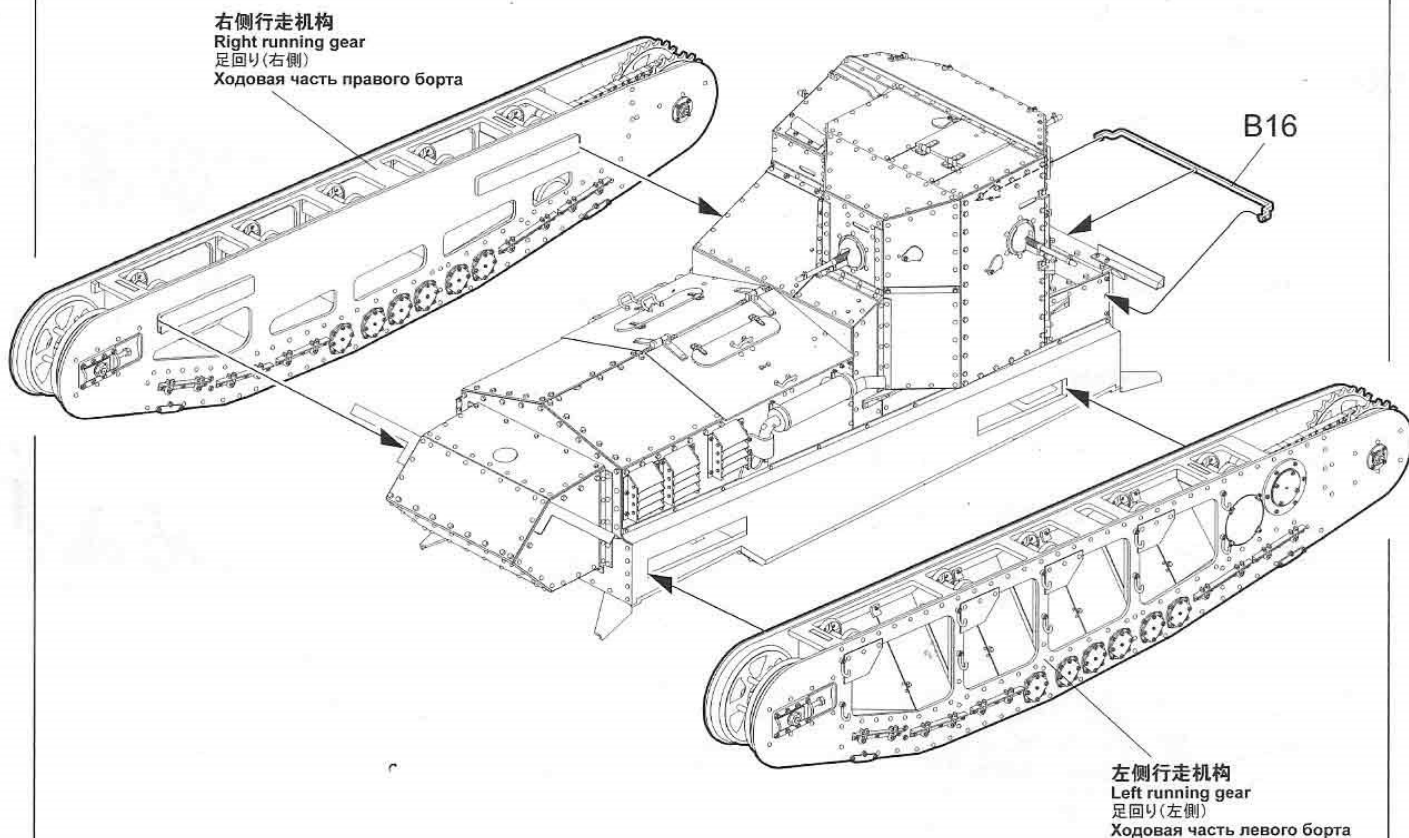
足回りの組み立て(右侧)3

Сборка ходовой части правого борта, этап 3

**14****行走机构组合****Attaching running gears**

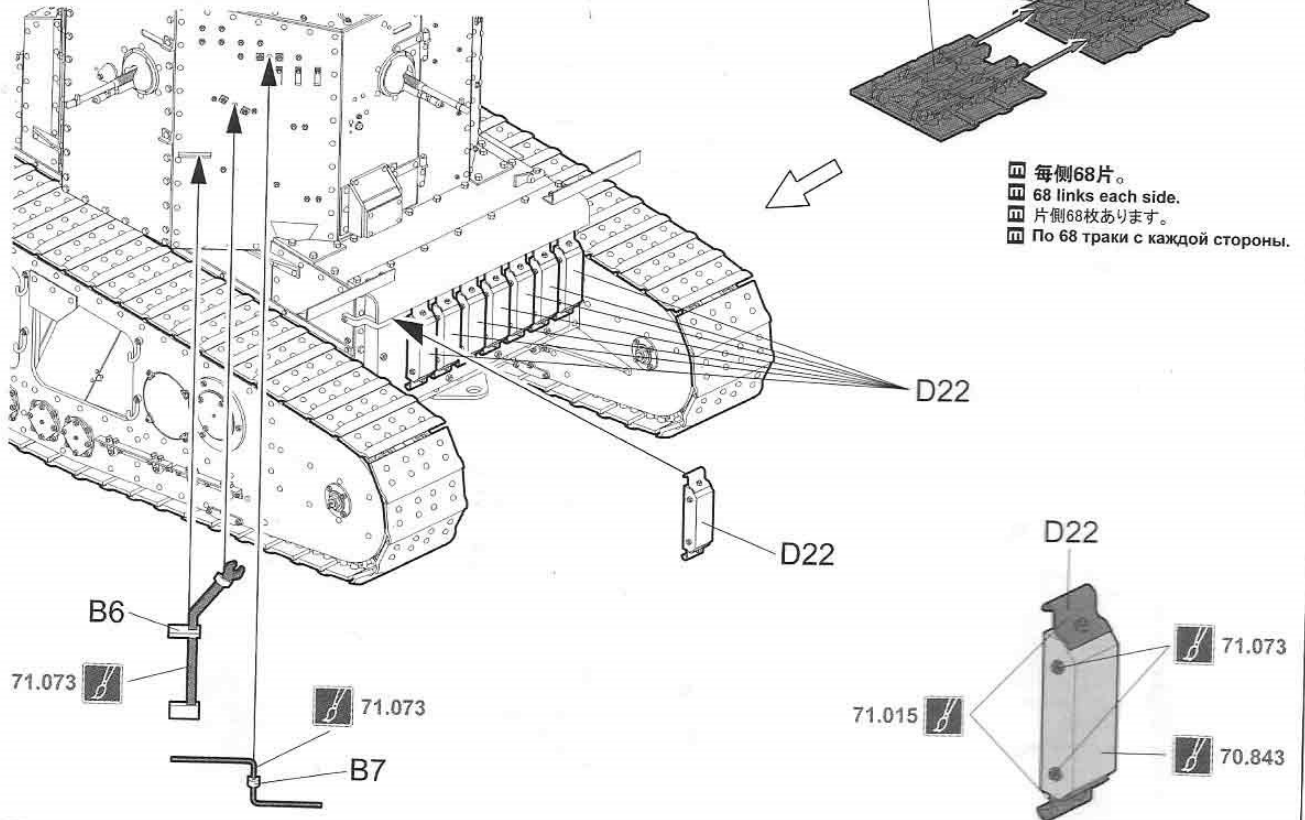
足周りの取り付け

Установка ходовой части



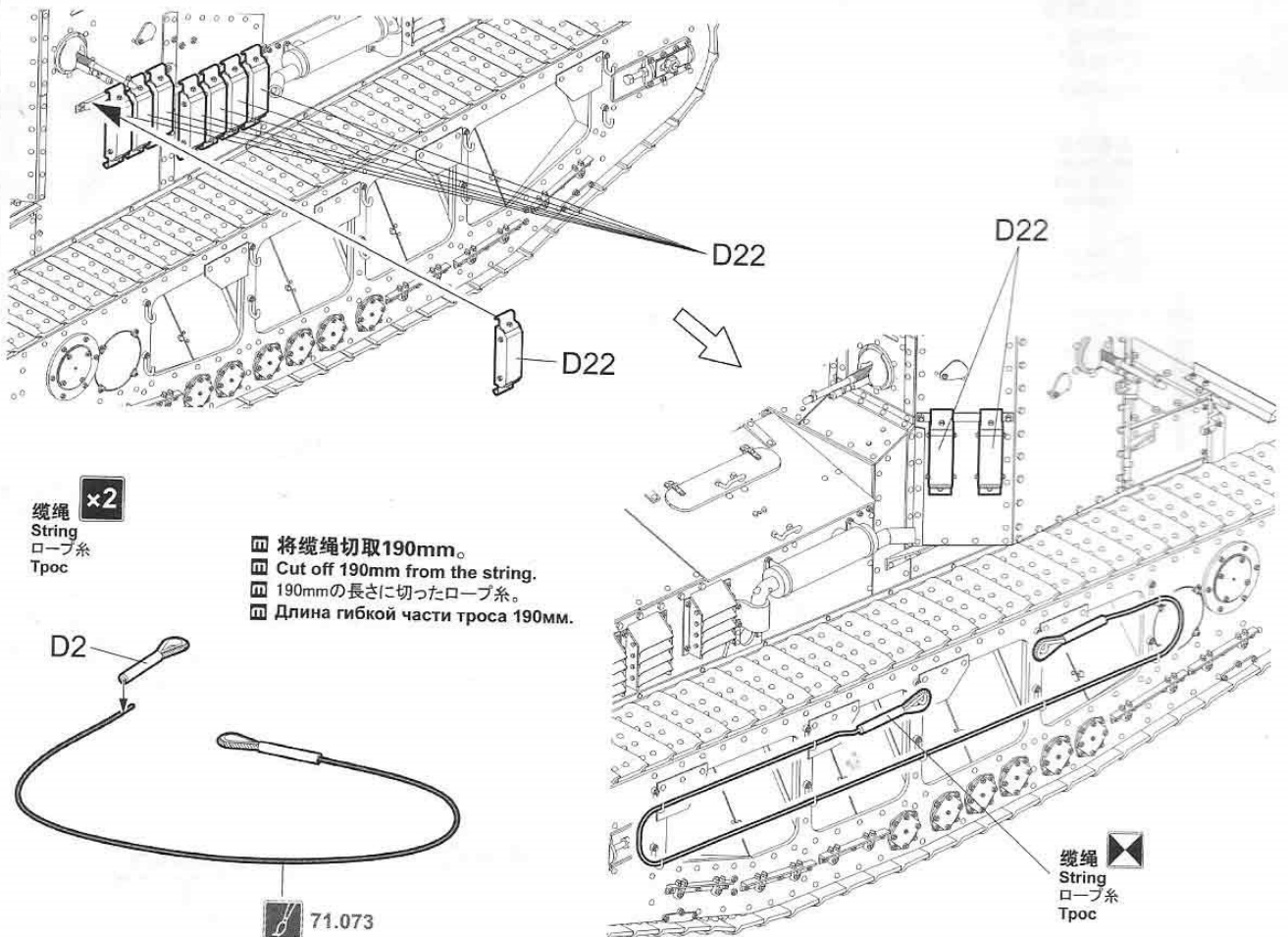
15

履帯組合 Attaching tracks 履帯の取り付け Установка гусеницы



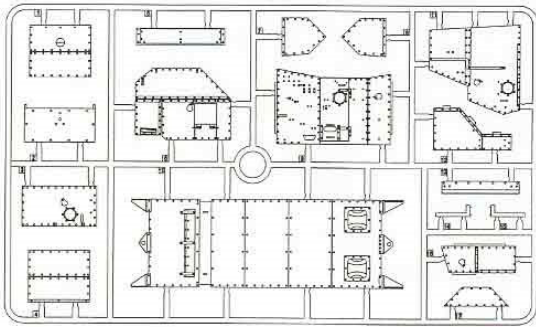
16

缆绳和防滑块组合 Attaching string and track spuds ロープと滑り止めの取り付け Установка троса и шпор

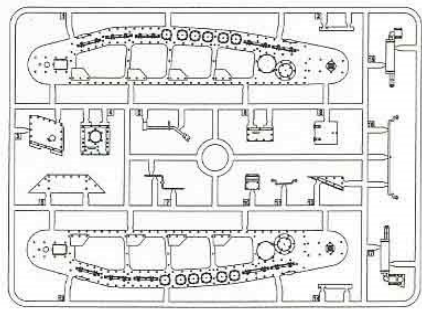


零件图
Parts
部品図
Детали

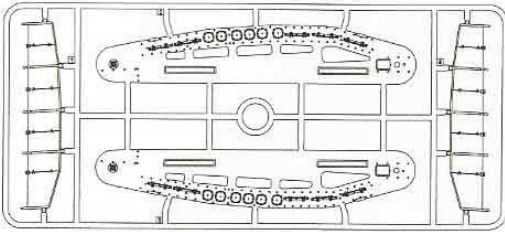
A Parts



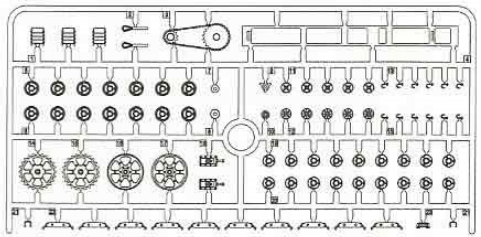
B Parts



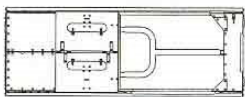
C Parts



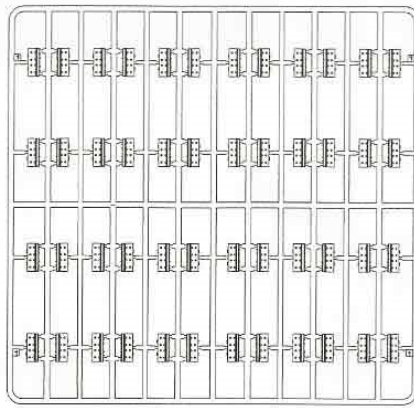
D Parts x 2



车体上部
Upper hull
車体上部
Верхняя часть корпуса



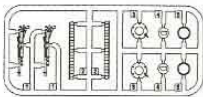
P Parts x 3



水贴
Decal
スライドマーク
Декаль



K Parts x 2



缆绳
String
ロープ糸
Трос



涂装指示
Painting
塗装指示
Окраска

- A** 英国皇家坦克团第6营B连 1918年5月 (现藏于比利时皇家军事博物馆)
B Company, 6th Battalion, Tank Corps, British Army, May 1918 (Preserved in the Royal Museum of the Armed Forces and Military History, Belgium)
英国王立戦車連隊第6大隊B中隊 1918年5月 (ブリュッセルの王立陸軍博物館所蔵)
Танк из состава В роты 6-го батальона Королевского бронетанкового корпуса Британской армии, мая 1918 г.
(Хранится в Королевском музее вооруженных сил и военной истории)

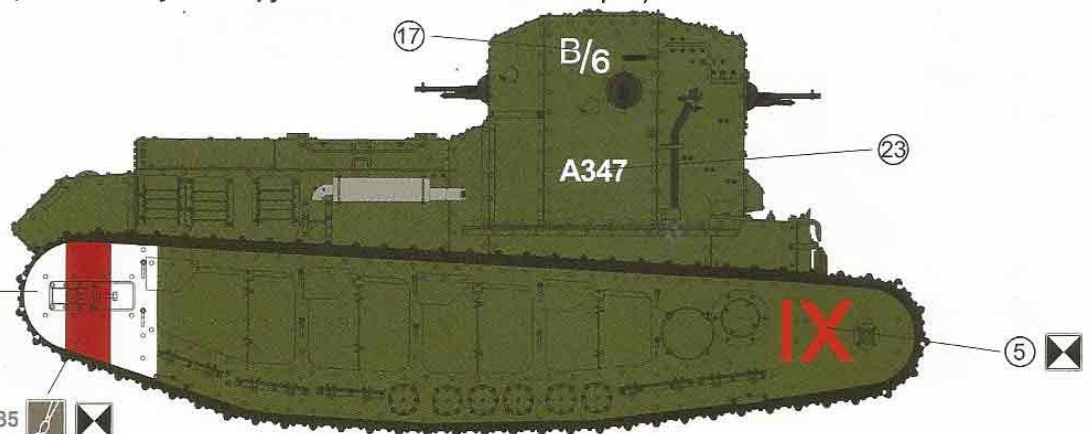
车体色
Body color
車体色
Цвет корпуса

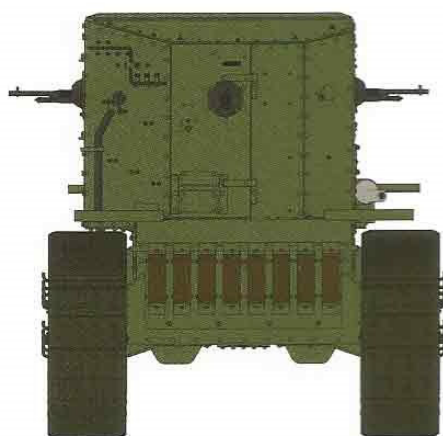
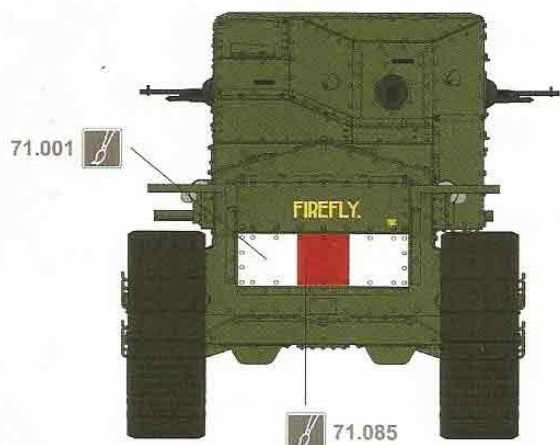
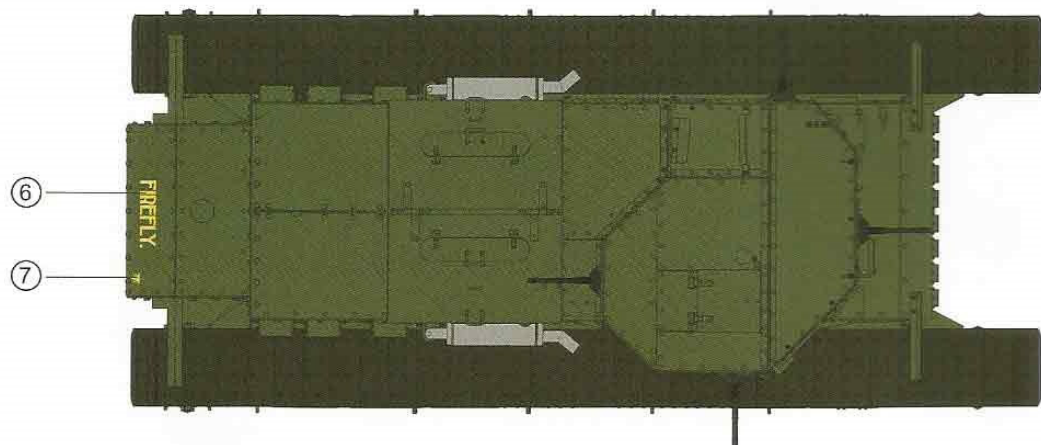
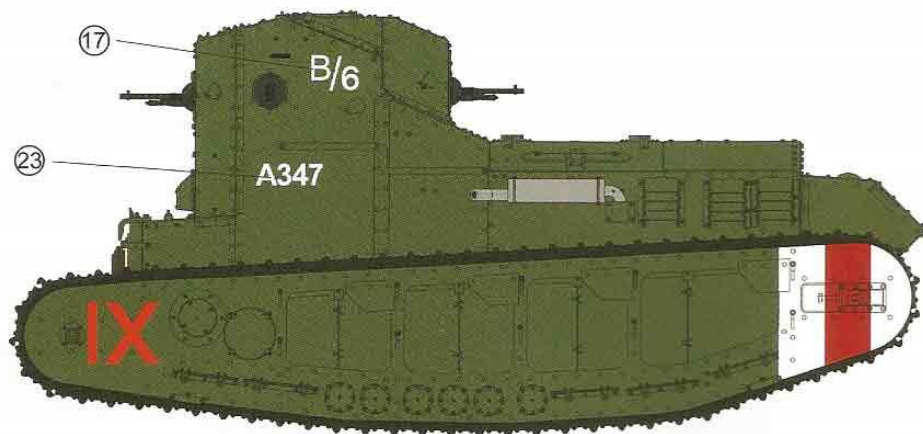
71.015

71.001



71.085



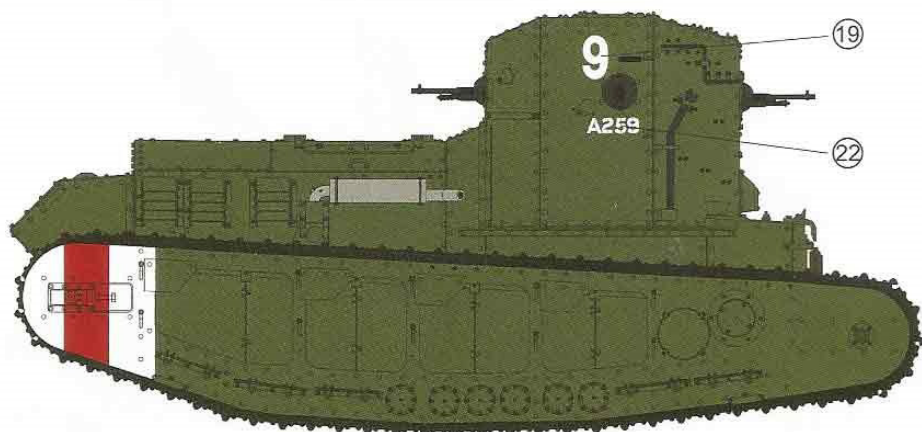


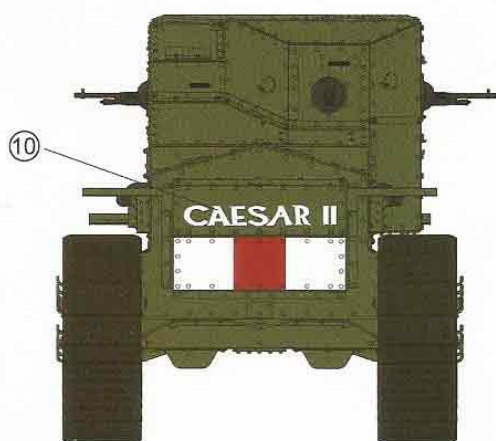
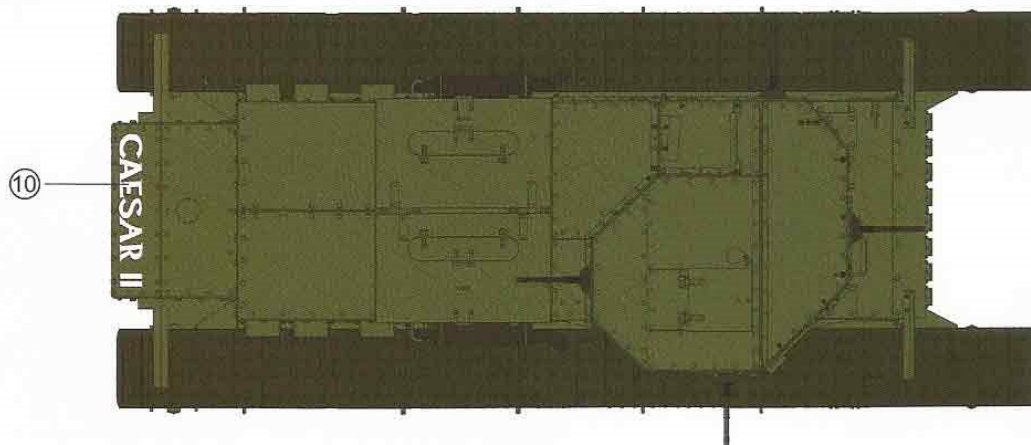
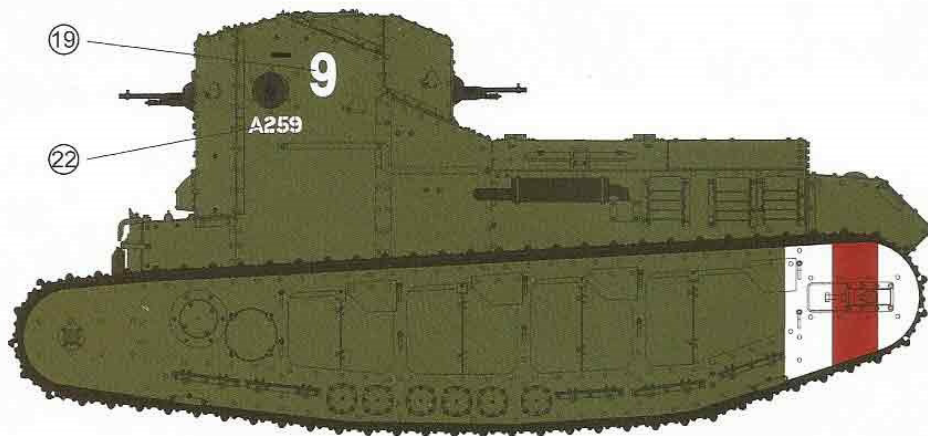
B 英国皇家坦克团第3轻坦克营 1918年8月 (现藏于英国坦克博物馆)

3rd (Light) Battalion, Tank Corps, British Army, August 1918 (Preserved in The Tank Museum, UK)

英国王立战车连队第3轻战车大队 1918年8月 (イギリスのボービントン战车博物館所蔵)

Танк из состава 3-го легкого танкового батальона Королевского бронетанкового корпуса Британской армии.
(Хранится в танковом музее в Бовингтоне, Великобритания)

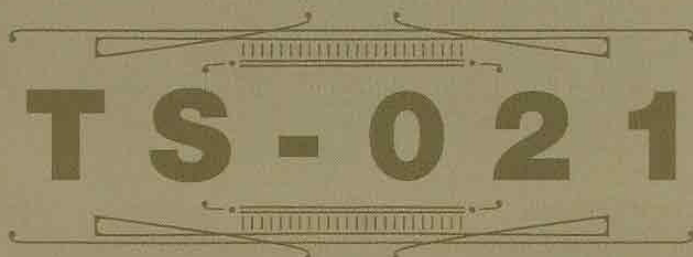




颜色对照表
Color reference
カラー対照表
Таблица цветов



白色	White	ホワイト	Белый	71.001	
橄欖褐	Olive Brown	オリーブグレー	Коричнево-оливковый	71.015	
黑色	Black	ブラック	Черный	71.057	
黄銅色	Brass (Metallic)	ブライトブラス(メタリック)	Латунный	71.067	
金属黒	Black (Metallic)	ブラック(メタリック)	Темный металл	71.073	
紅色	Red	イタリアンレッド	Красный	71.085	
木棕	Cork Brown	コルクブラウン	Древесно-коричневый	70.843	
生鉄色	Natural Steel	ナチュラルスチール	Стальной	70.864	



TS-021

BRITISH MEDIUM TANK Mk.A WHIPPET

