

MILITARY SERIES

72114

StuH 42 Ausf. G Early Prod. May-June 1943



GENERAL INSTRUCTION

HIGHLY DETAILED MODEL

**CLEAR PLASTIC PARTS
INCLUDED**

**PHOTO-ETCHED PARTS
INCLUDED**

DECAL SHEET FOR 4 OPTIONS

**SCALE
1:72**

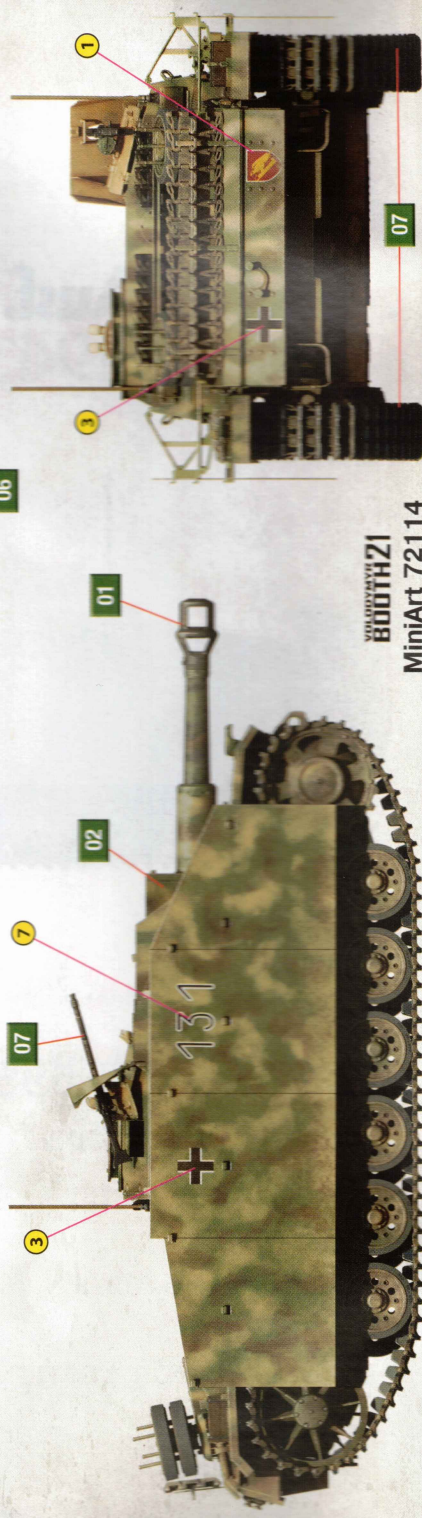
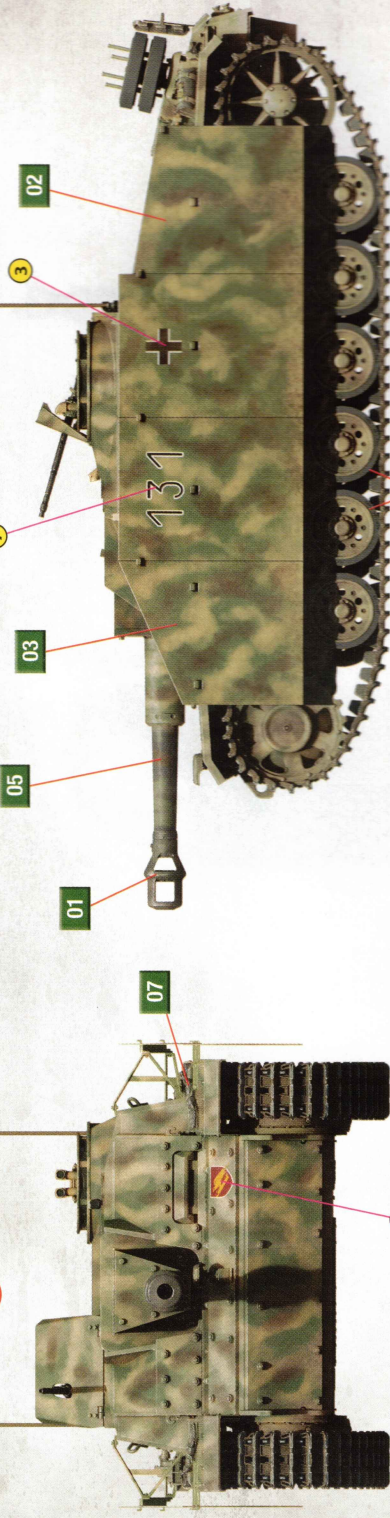
StuH 42 Ausf. G Early Prod. May-June 1943

SCALE
1:72

1 StuG Abt 245, Eastern Front, Summer 1943.

PAINTING GUIDE

1

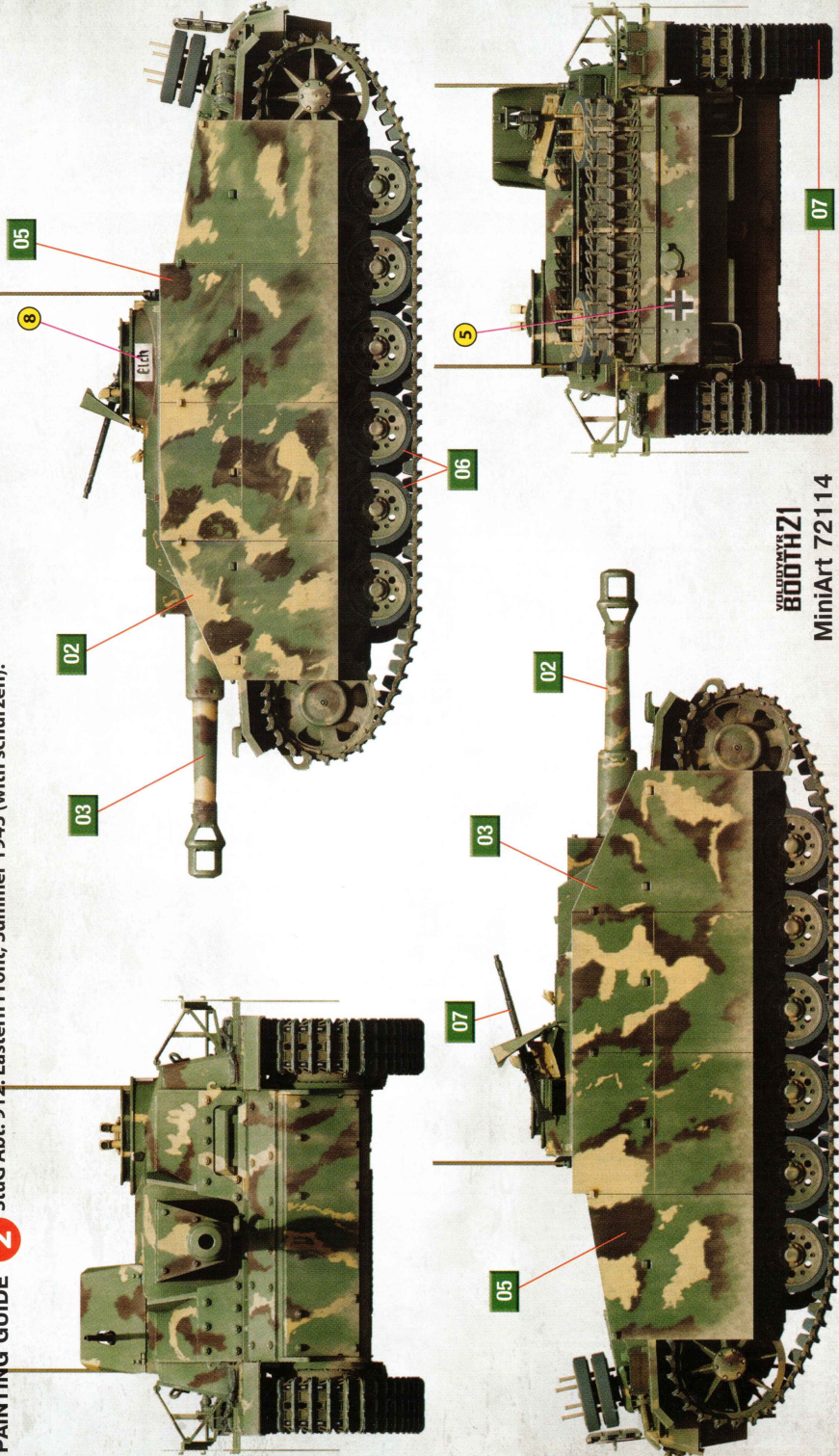




StuH 42 Ausf. G Early Prod. May-June 1943

SCALE
1:72

PAINTING GUIDE **2** StuG Abt. 912, Eastern Front, Summer 1943 (with schürzen).



VALDYKAY'S
BOOTHZI
MiniArt 72114

UWAGA

Przy stosowaniu kleju i farb wszystkie prace należy wykonywać w przewiewnym miejscu z dala od źródeł ognia. Oddzielnie części od wlepek nożem lub innym ciecim narzędziem. Oczyść lampę błyskową i wytnij punkty pilnikiem igłowym i papier ścierny. Zbiór modełu zgodnie z schemat montażu.

Dla ułatwienia montażu każda część jest oznaczona numerem. Po złożeniu zestawu mogą pozostać niewykorzystane części.

CAUTION

When you use glue or paint, do not use near open flame, and use in well ventilated room. When you take parts off from the runner frame, use modeling scissors or cutter.

See the bottom of this column for the meaning of symbols. Extra details can remain after assembling of the kit.

УВАГА

При використанні клею та фарб всі роботи проводити подаль від джерел вогню у приміщенні, що добре провітрюється. Деталі відокремлювати від ліпників ножем або іншим ручним інструментом. Зачистити обробку і місця з'язу за допомогою надфільно та наждачного паперу. Будівництво моделі виконувати згідно зі схемою. Для зручності побудови кожна деталь позначена номером. Після складання можуть залишитися невикористані деталі.

ATTENZIONE

Non usare colla a vemiche vicino a fiamme esposte, e aprire le finestre di tanto in tanto per cambiare l'aria. Quando si staccano parti del carrello, usare forbici da modellismo e eliminare la plastica in eccesso con un coltello o una lima. Vedere in fondo a questa colonna per il signifi. Dopo l'assemblaggio possono rimanere parti inutilizzate.

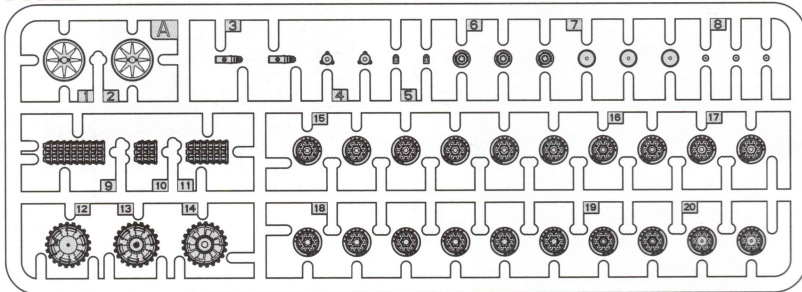
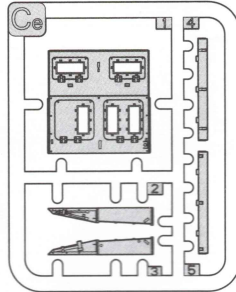
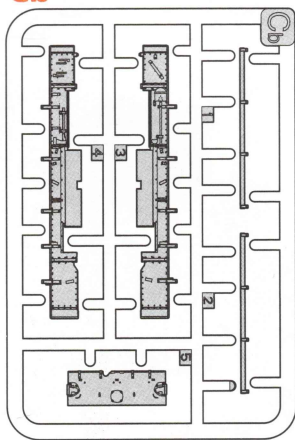
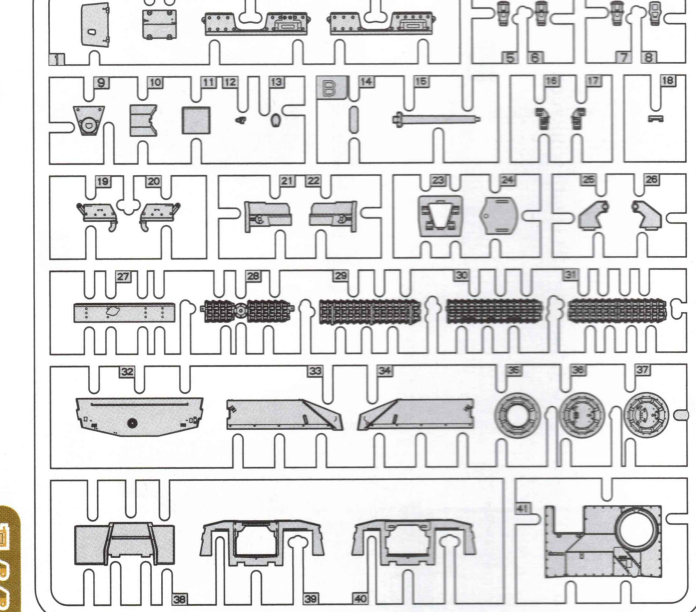
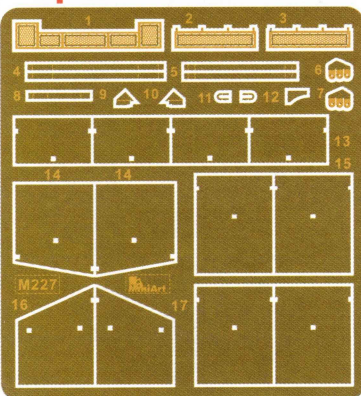
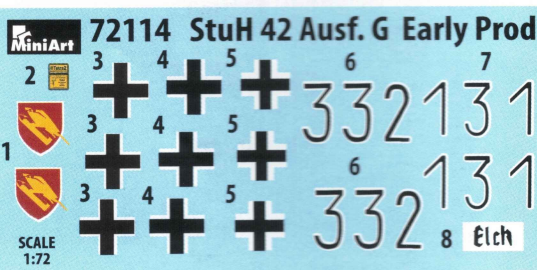
ATTENTION

Ne pas utiliser de colle ou de peinture a proximite d'une flamme nue, et aérer la pièce de temps en temps. Pour retirer les pièces hors du cadre, utiliser des ciseaux spéciaux pour maquette le plastique en excès avec un cutter ou une lime. Voir la fin de cette colonne pour la signification des symboles. Après l'assemblage peut rester des pièces inutilisées.

ZUR BEACHTUNG

Kleber und Farbe nicht nahe von offenem Feuer verwenden und das Fenster von Zeit zu Zeit zur Belüftung öffnen. Zum Abschneiden der Teile vom Verbundstück eine Modellerschere verwenden und die überstehenden Plastikteile mit einem Messer oder einer Feile beseitigen.

Die Bedeutung der Symbols finden Sie unten in dieser Nach dem Zusammenbau des Modells, können einzelne Teile übrig bleiben

PARTS**A x2****Ce****Cb****B****PE parts****Decal Sheet**



WTORZ DWA RAZY
KLE 2PCS
EILE FERTIGEN
RECTIFIER 2 PIECES
RE DUE PEZZI
E 2 KPL
OR 2 ST
ЫКТЬ ПА3ИВ

NIE UZYWAJ KLEJU
DO NOT CEMENT
NIGHT KLEBEN
NE PAS COLLER
NON INCOLLARE
EILIMAA
LIMMAEJ
HE KLEITTI

OPCJE
OPTIONAL
NACH BELIEBEN
FACULTATIF
FACOLTATIVO
VALINNANVARAINEN
VALBAR
BARIANTI

ZROBIC DZIURE
OPEN HOLE
OFFEN
FAIRE UN TROU
FORO APERTO
AVAA REIKA
OPPNA HALET
ЗРОБИТИ ОТВІП

ODCIAC
REMOVE
ENTFERNEN
RETIRER
SEPARARE
POISTA
AVLAGSNA
ВІДРІЗАТИ

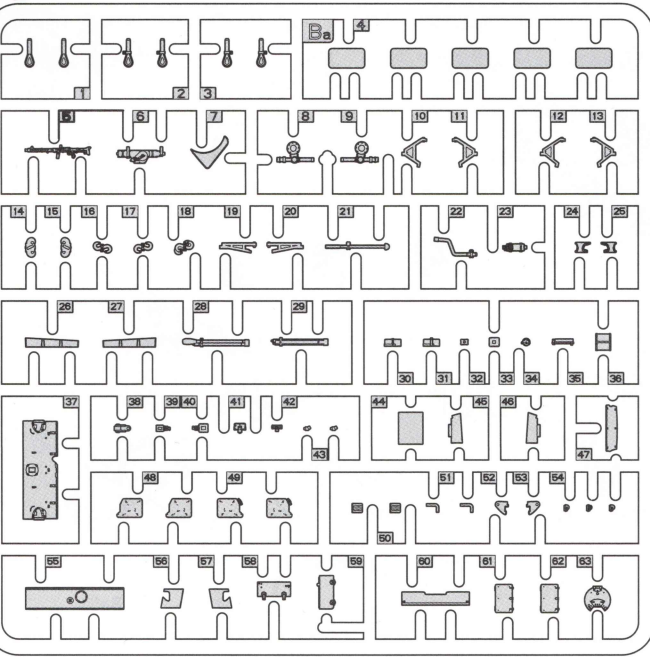
ZARZYC SZCZEGOLY
ANNEAL THE PART
GLODGNINGSDEL
PARTIE DE REQUIN
SEPARARE
PARTE RECOCIDA
PARTE RECOCIDA
HENKUTTAOSA
ВІДПАЛИТИ ДЕТАЛЬ

ZGINAC
BEND
BITTE BIEGEN
PLIER S'IL VOUS PLAIT
PIEGARE
TAITA
BOCKHA
BIGNUTI

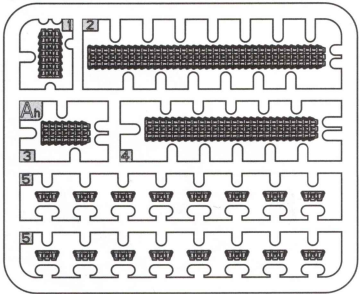
ZROB TO SAM
SCRATCHBUILD
AM MEISTEN ZU MACHEN
FAIRE LE PLUS
RENDITI
TEE ITSE
GOR DIG SJALY
ЗРОБИТИ САМОМУ

PARTS

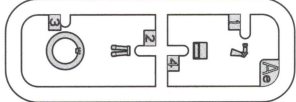
3a



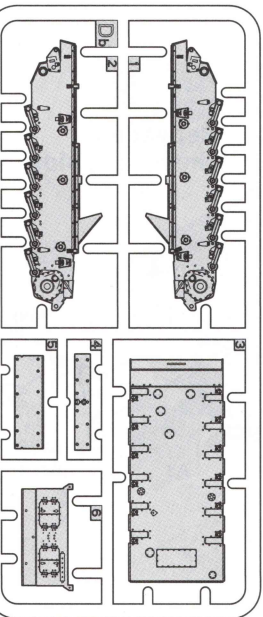
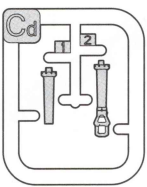
Ah x2



Ae (Clear parts)

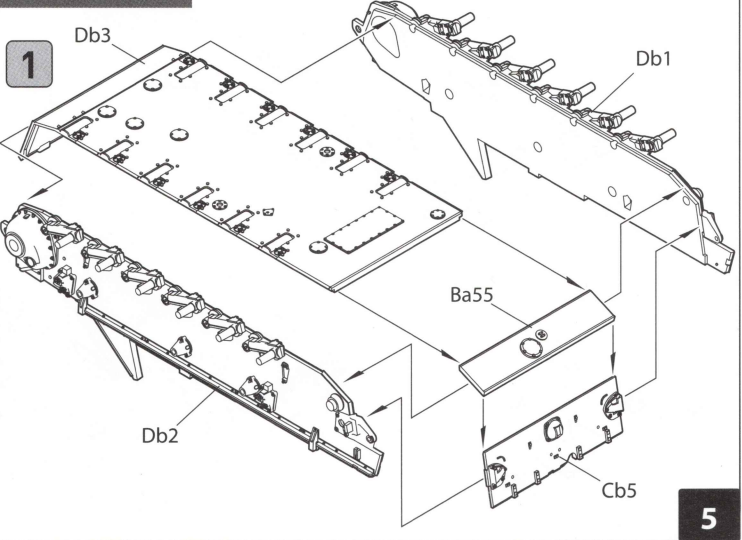


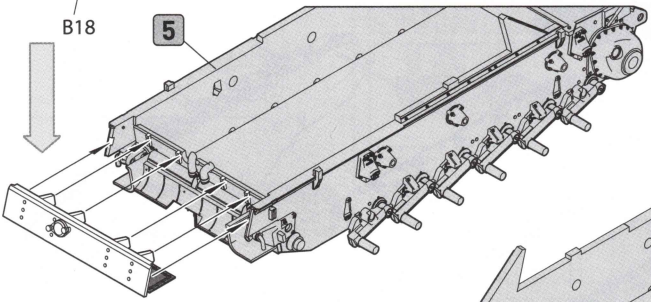
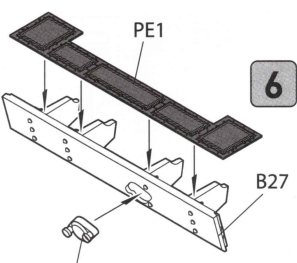
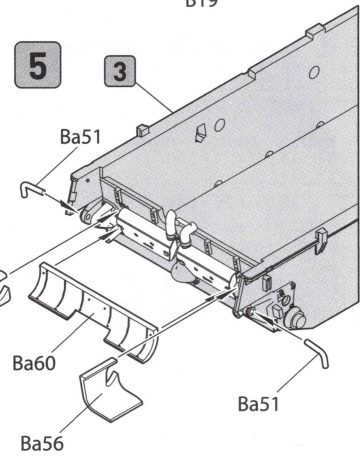
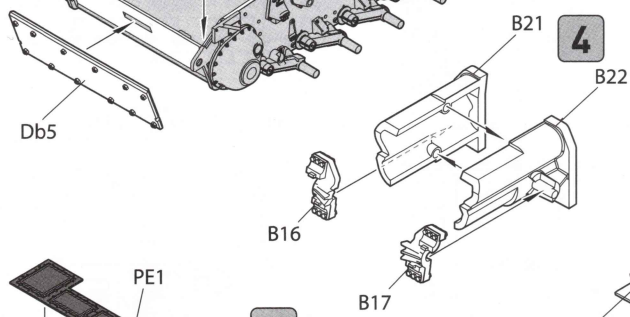
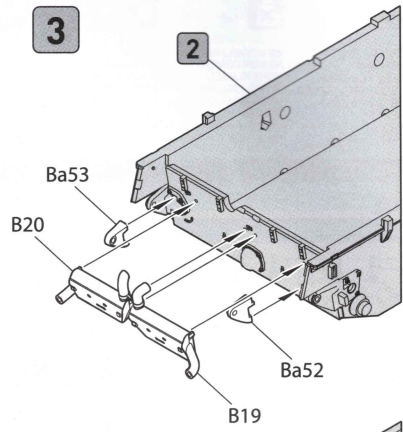
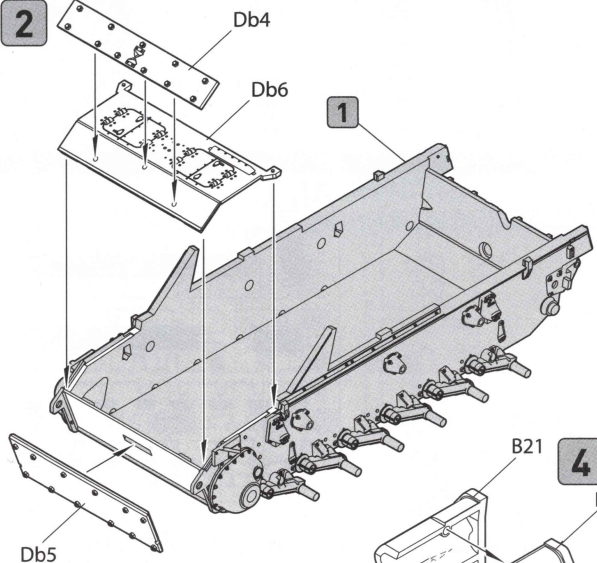
Cd



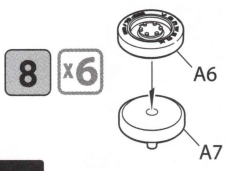
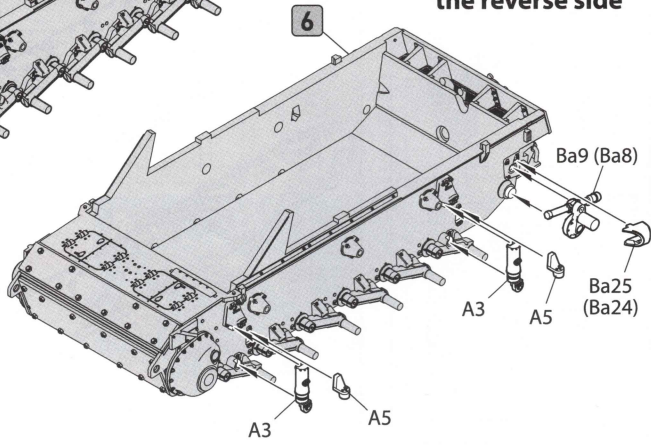
Db

INSTRUCTION





7 x2
Repeat on the reverse side



6

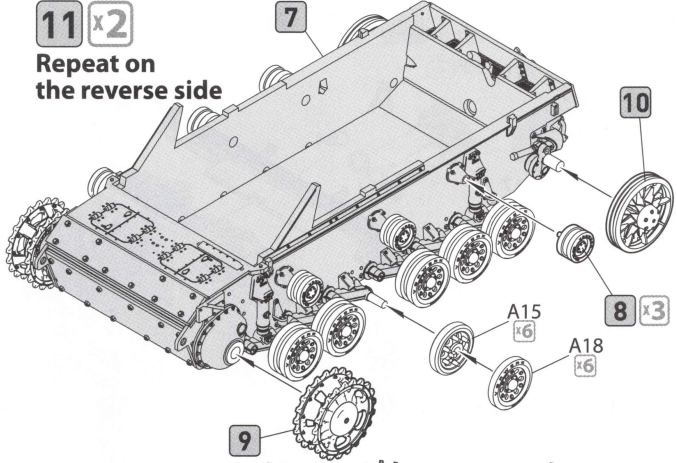
9 x2

10 x2

11 x2



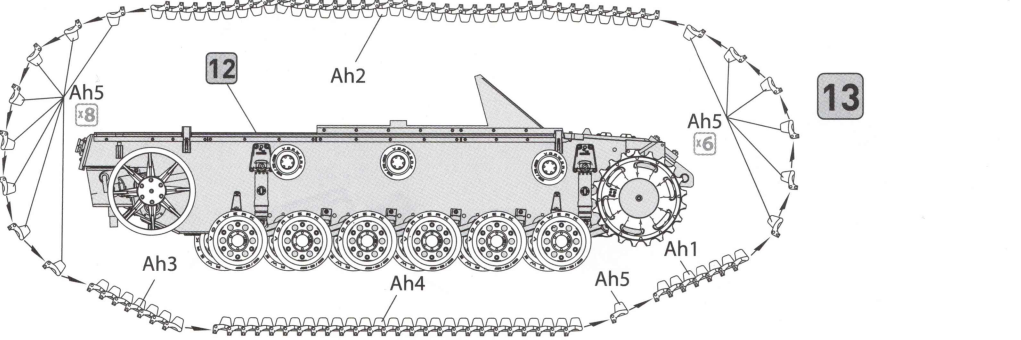
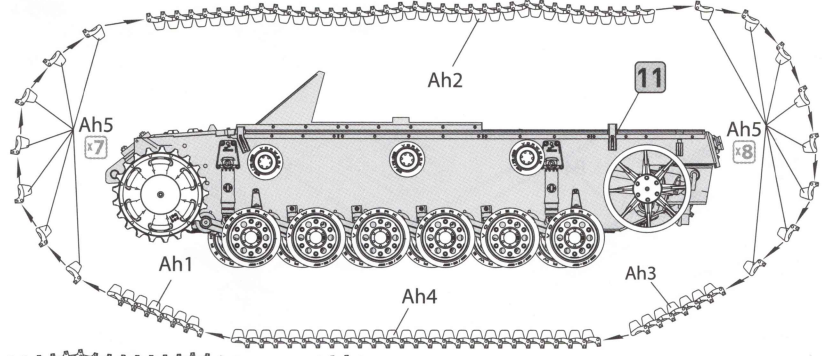
Repeat on the reverse side



Option

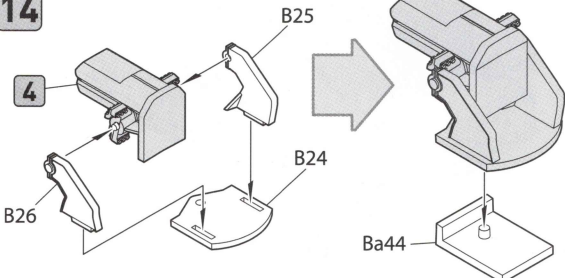


12

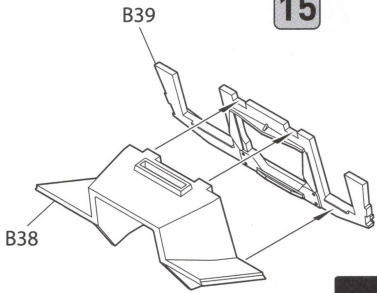


13

14



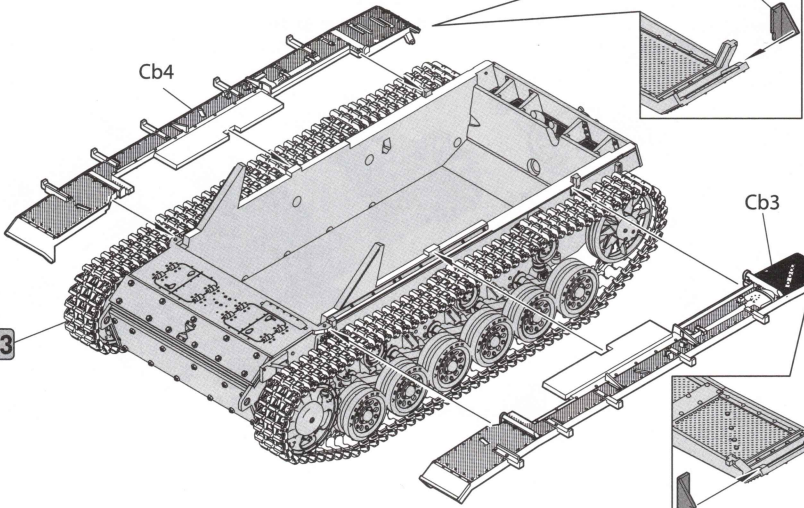
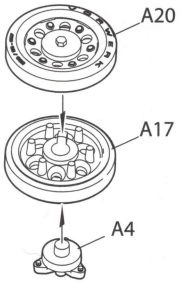
15



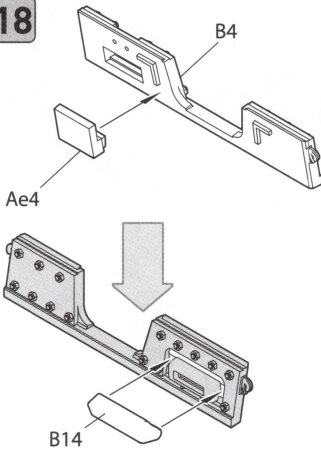
7

16 x2

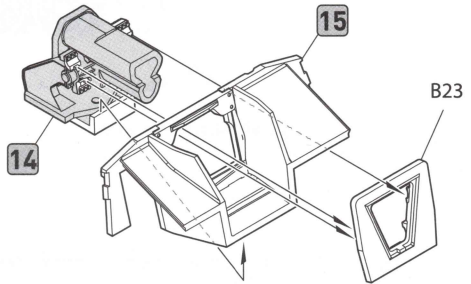
17



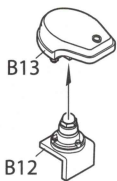
18



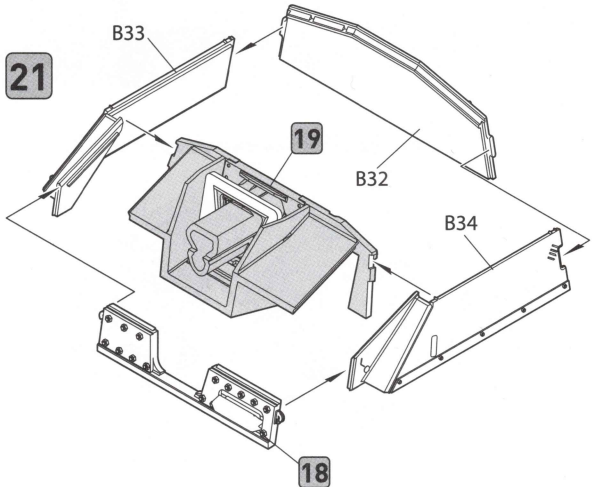
19



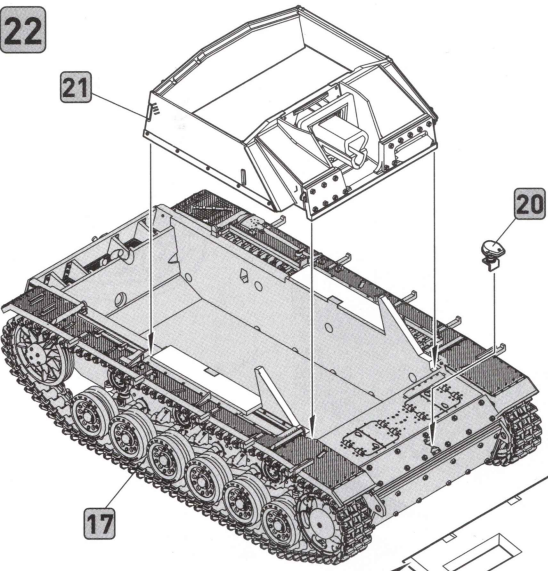
20



21

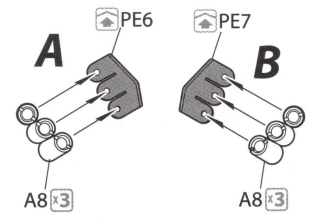


22

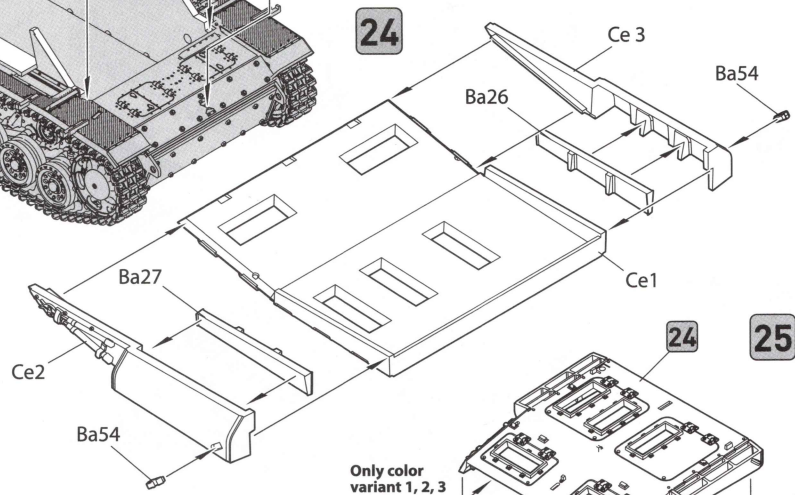


23

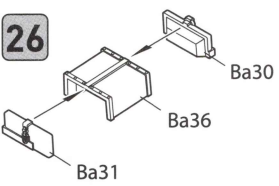
Option



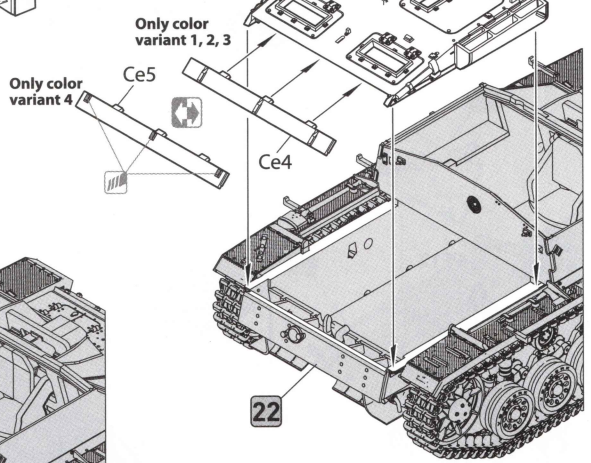
24



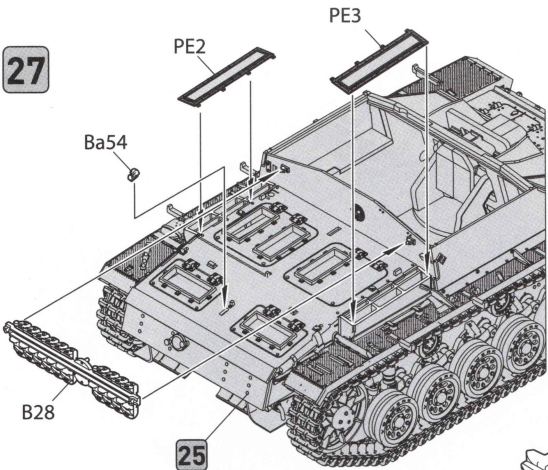
26



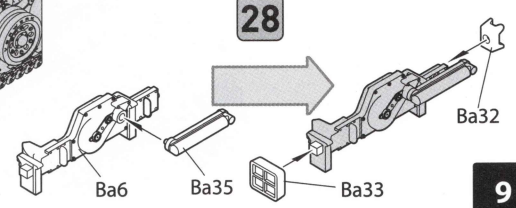
25



27

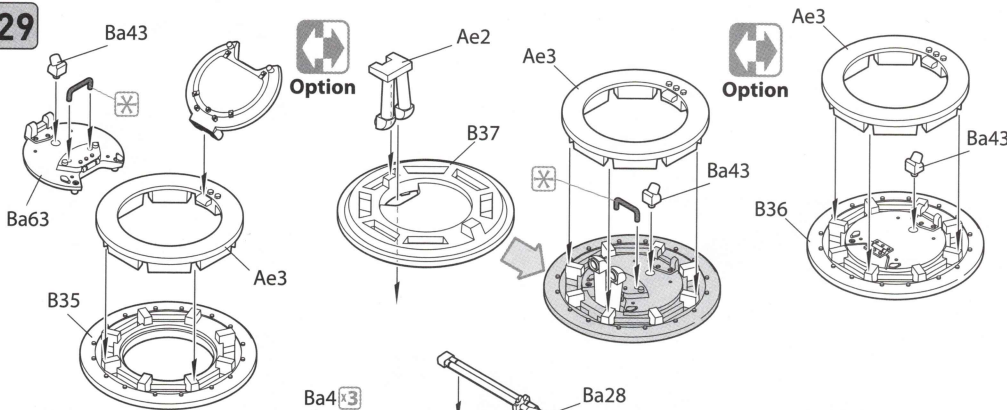


28

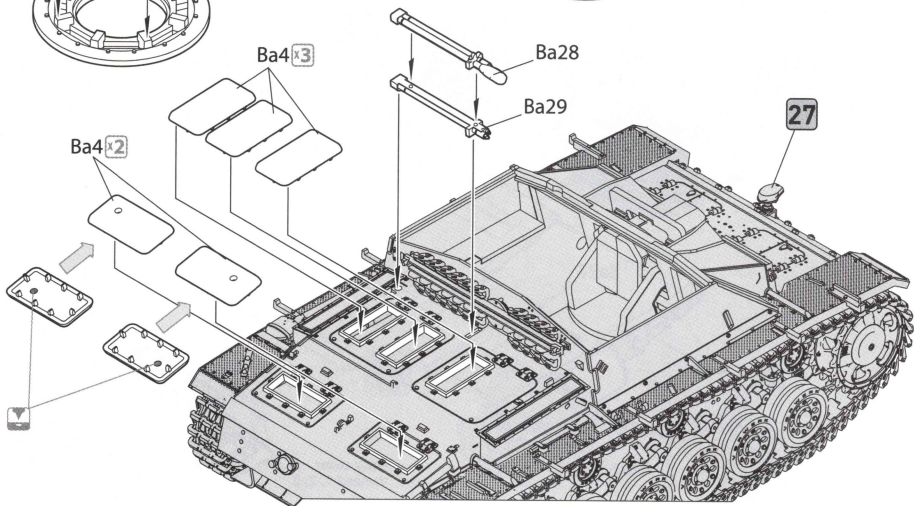


9

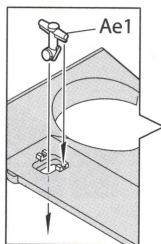
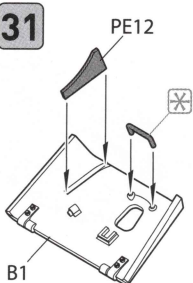
29



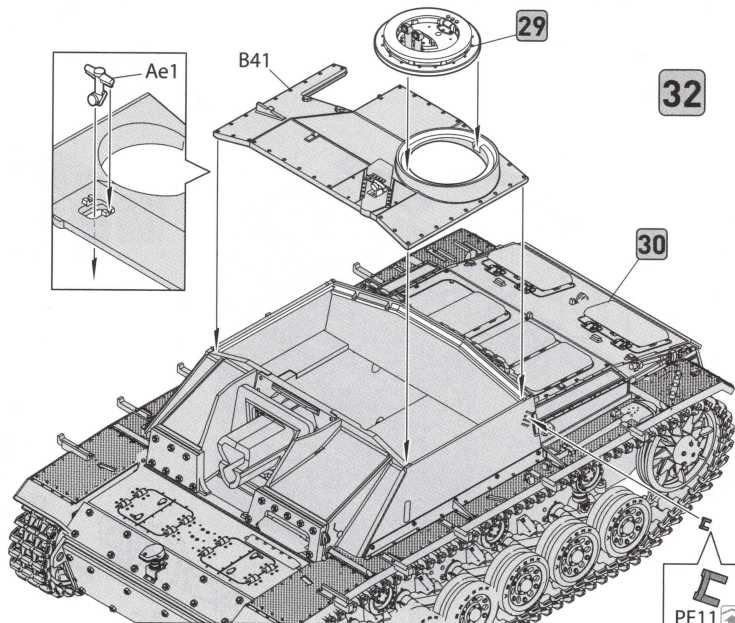
30



31



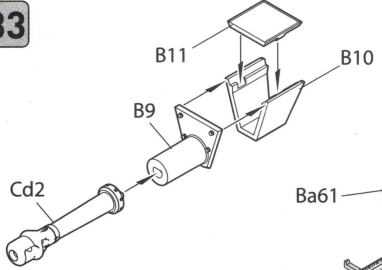
32



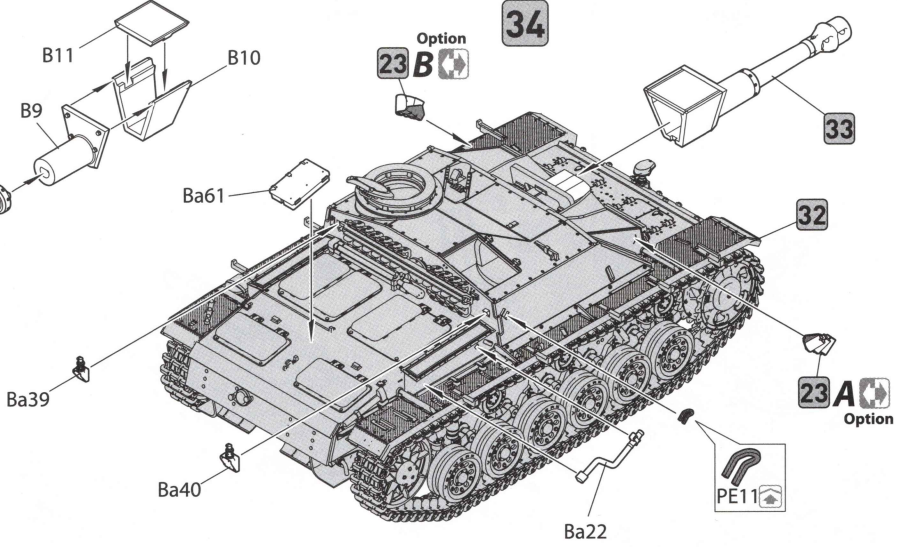
10



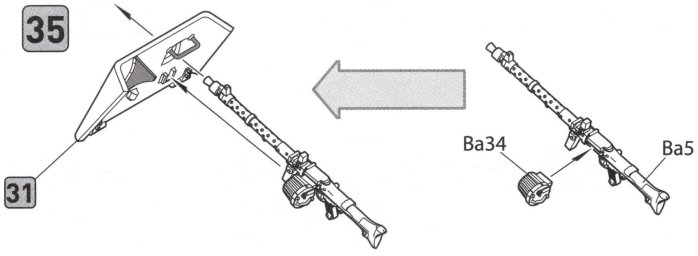
33



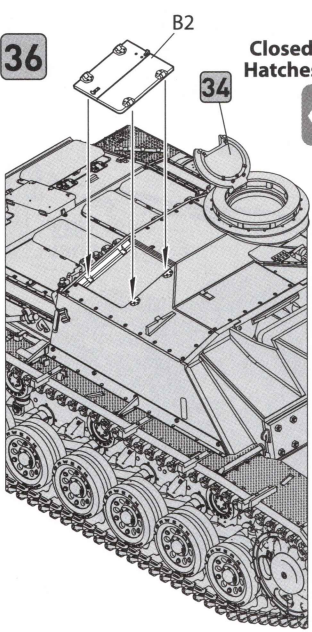
34



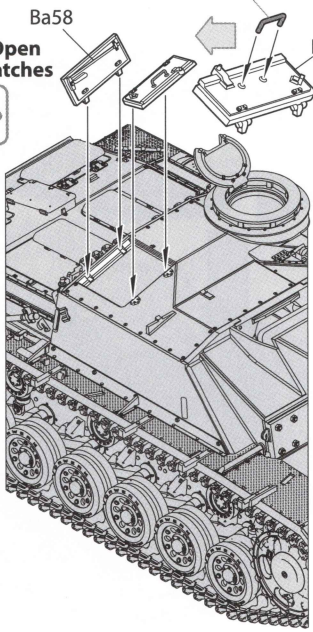
35



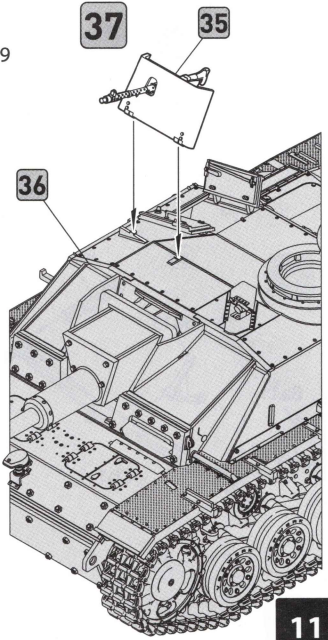
36



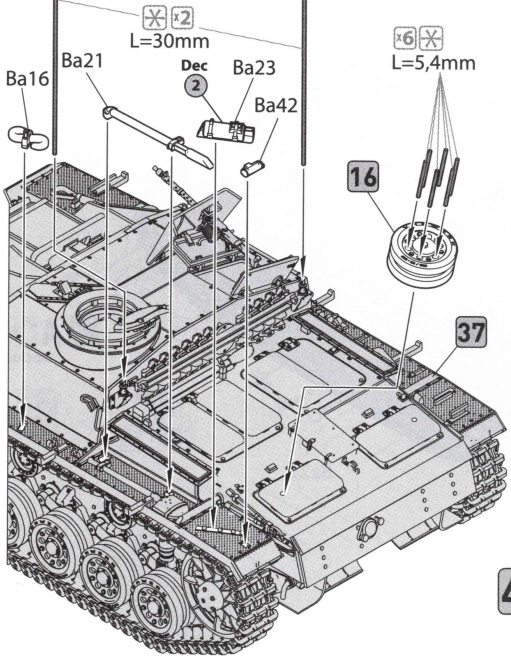
Closed Hatches Open Hatches



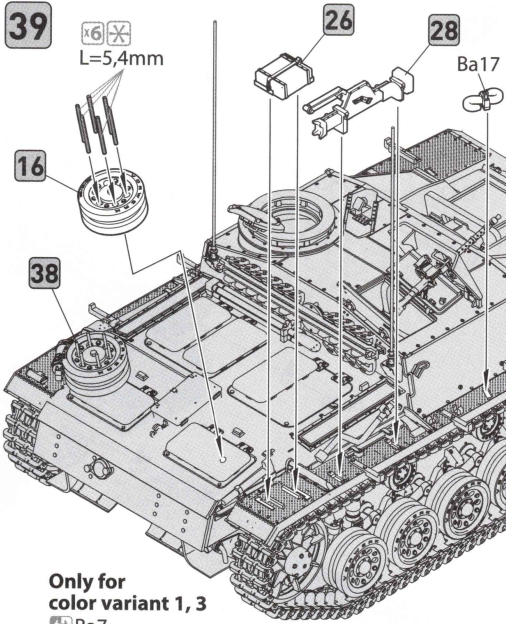
37



38

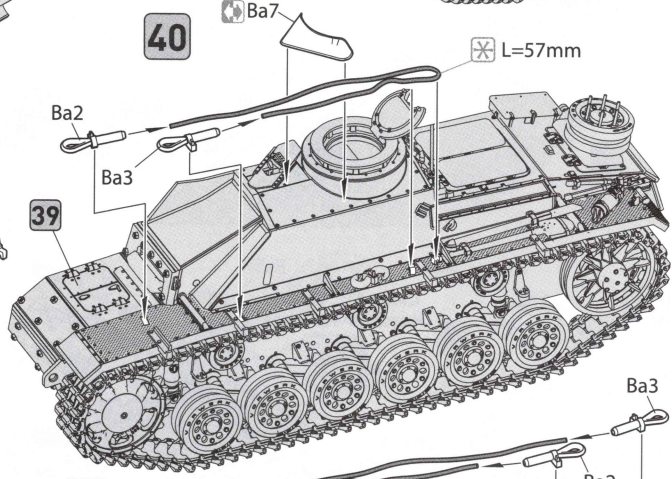


39

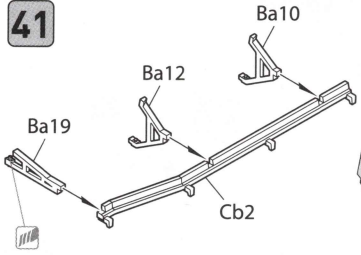


Only for color variant 1, 3

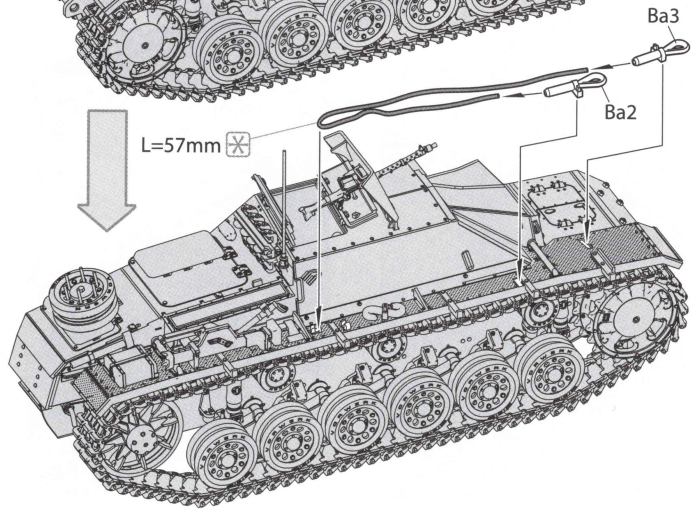
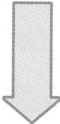
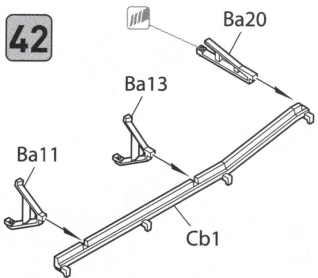
40



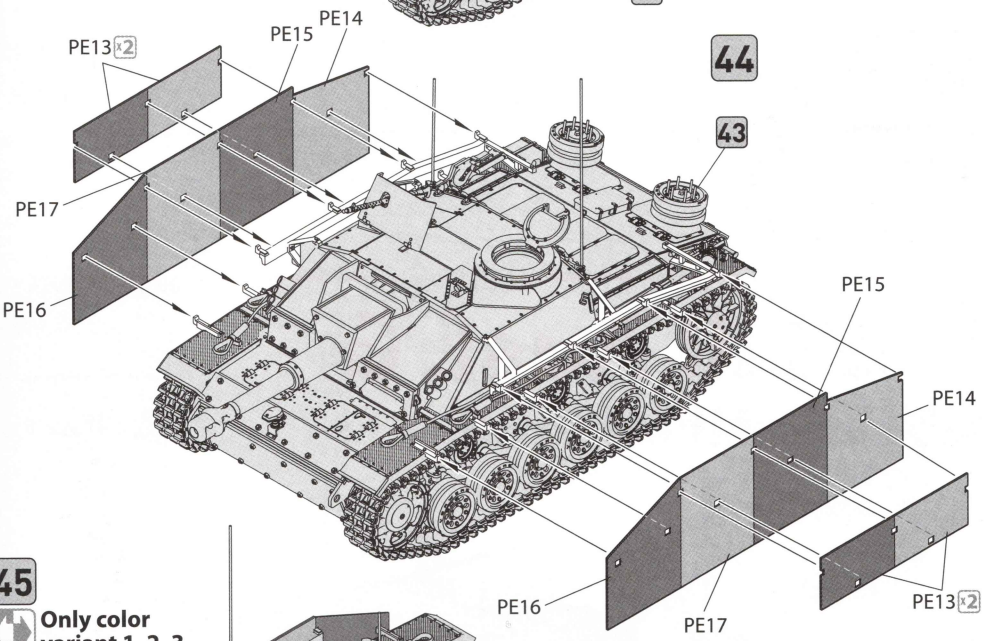
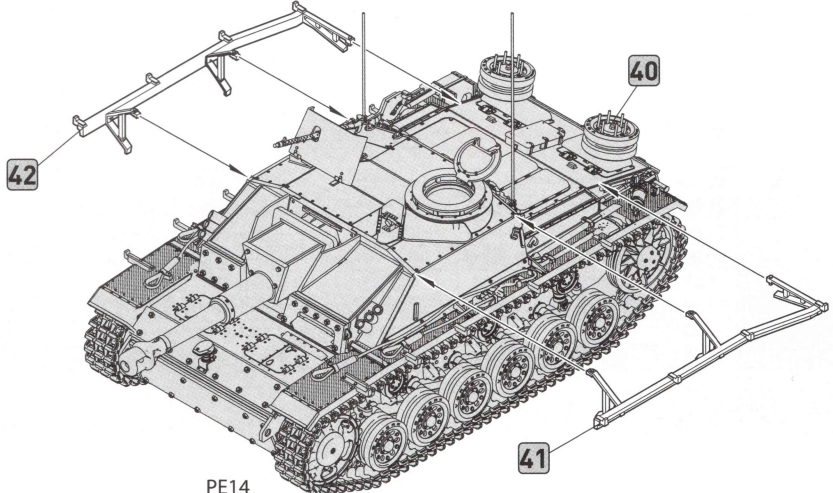
41



42



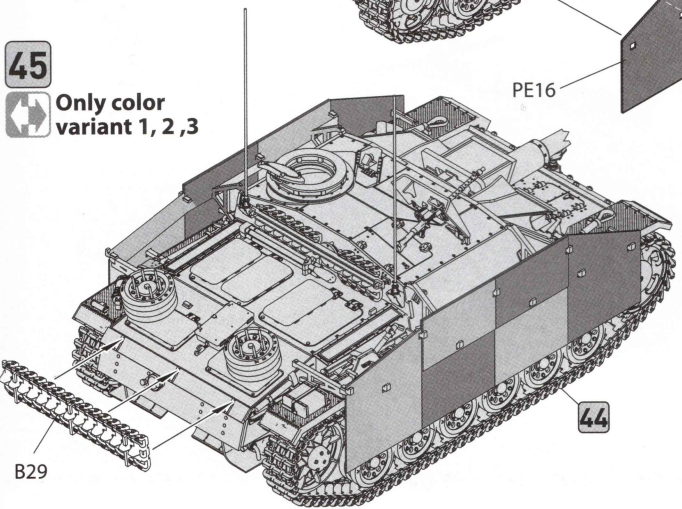
43



45



Only color variant 1, 2, 3



COLOR CHART

Nº	Color	Vallejo	Mr. Color	AK RC	Mission Models	AMMO MIG	Tamiya	Color name
01		71.056	C-040	RC-057	MMP-014	A.MIG-0008	XF-63	Dunkelgrau
02		71.025	C-039	RC-062	MMP-011	A.MIG-0010	XF-60	Dunkelgelb
03		71.007	C-038	RC-023	MMP-025	A.MIG-0081	XF-62	Olive Green
04		71.027	C-043	RC-030	MMP-076	A.MIG-0037	XF-79	Wood
05		71.041	C-147	RC-068	MMP-012	A.MIG-0015	XF-10	Schokobraun
06		71.251	C-137	RC-022	MMP-040	A.MIG-0033	XF-85	Tire Black
07		71.073	C-078	RC-015	MMM-001	A.MIG-0045	XF-84	Gun Metal

StuG III Ausf. G

Feb 1943 Alkett Prod.

MILITARY SERIES

PLASTIC MODEL KIT THIS IS NOT A TOY
BOX CONTAINS MODEL OF SELF-PROPELLED GUN
PE PARTS ARE INCLUDED
5 DECAL OPTIONS



72101

MiniArt

Служба «История» «Генерал» О.К.Миха, Украина, Spring 1943

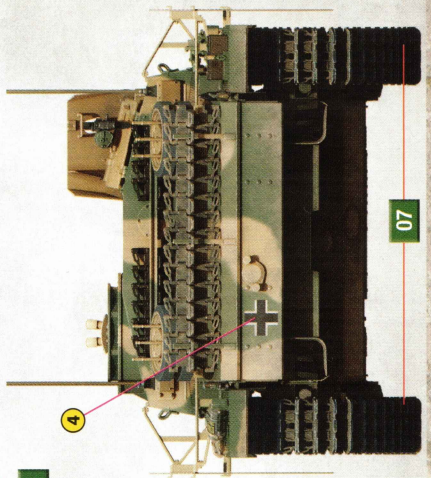
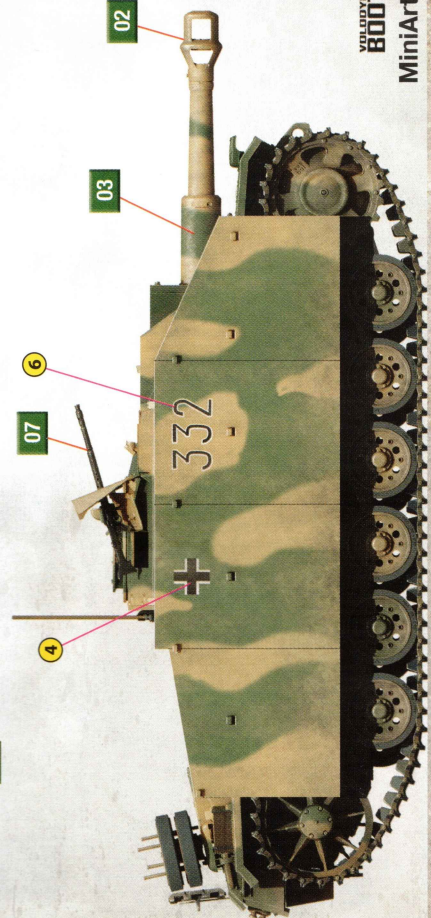
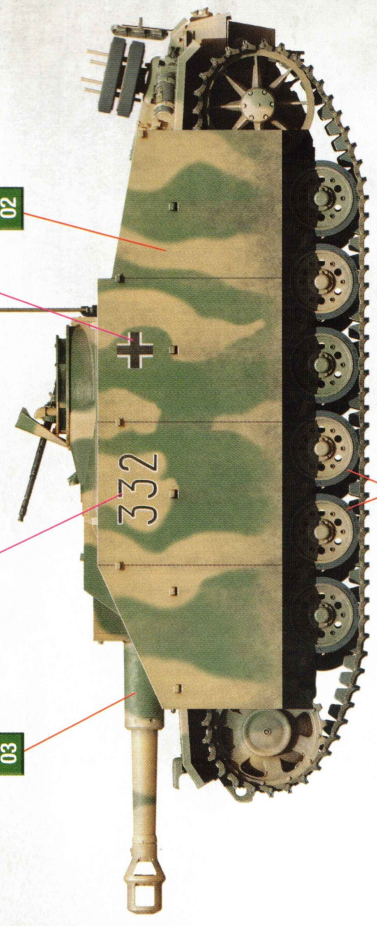
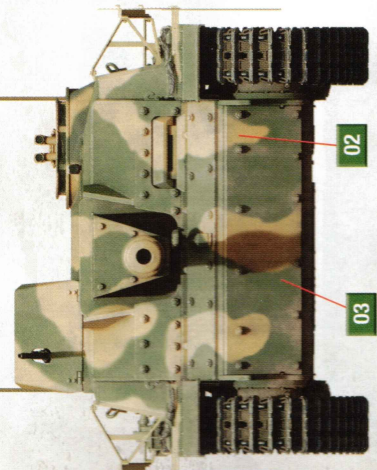
SCALE
1:72



StuH 42 Aust. G Early Prod. May-June 1943

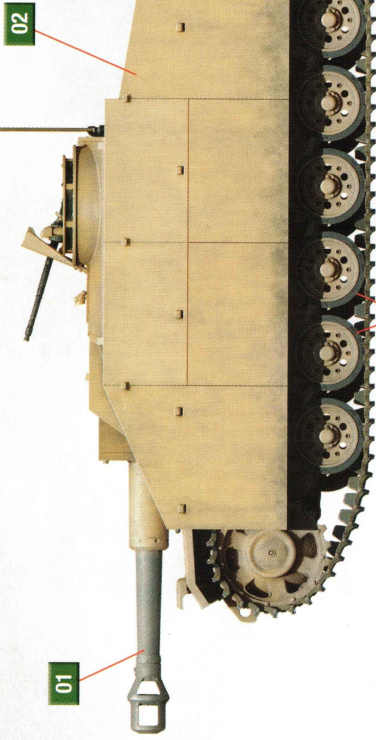
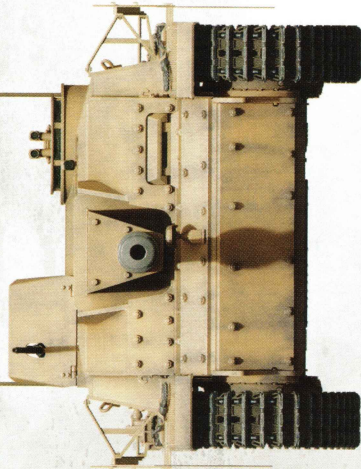
SCALE
1:72

PAINTING GUIDE **3** 245 Stug.-Abt., Eastern Front, Summer 1943.



VILHJALMUR
BOOTHZI
MiniArt 72114

StuH 42 Ausf. G Early Prod. May-June 1943

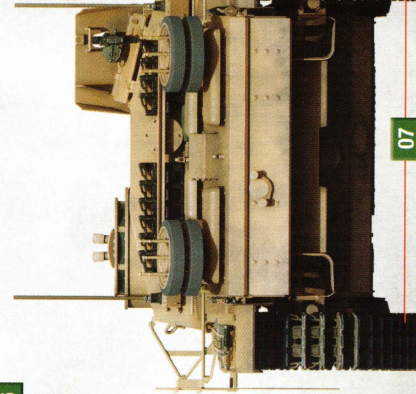


01

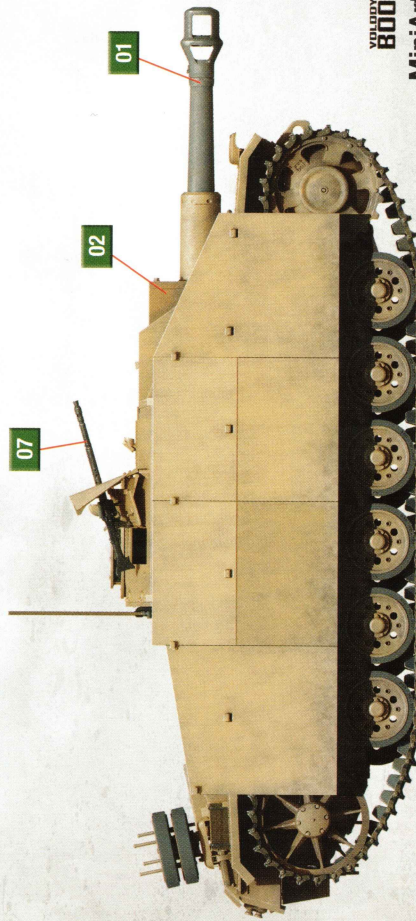
02

07

06



07



02

01