

ACADEMY

HOBBY MODEL KITS

GROUND VEHICLE SERIES-9

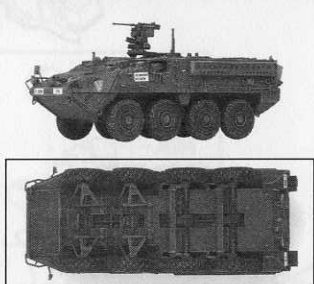
M1126 STRYKER

M1126 스트라이커



1/72nd Scale

13411



<READ THIS BEFORE YOU BEGIN>

- Study the instructions before assembling. - Check the fit of each piece before cementing into place.
- Do not use too much cement to join parts. - Never use cement or paint near open flame.
- Open a window or make area well ventilated when cement or paint is in use.
- Tear up and throw away the empty plastic bags to avoid danger of suffocation for little children.

<ALLGEMEINE HINWEISE>

- Die Anordnung der Bauteile ist aus den Zeichnungen der Anleitung ersichtlich.
- Die Teile vor dem Verkleben sorgfältig zusammenhalten, um ihren paßsatz zu prüfen.
- Klebstoff nicht zu dick auftragen. - Klebstoff und Farben niemals in der Nähe einer Flamme verwenden.
- Während der Bemalung mit Spritzpistole oder Pinsel für frische Luftzufuhr, z.B. öffnen des Fensters, sorgen.
- Bausatz von kleinen Kindern fernhalten. Verhüten Sie, daß Kinder irgendwelche Bauteile in den Mund nehmen oder Plastikbeuteln über den Kopf ziehen.

■ 조립하기 전에

- 부품을 조립하기 전에 설명서를 잘 읽어 주십시오. - 부품을 자를 때는 칼이나 나뭇잎 재킷이 잘리곤다. - 접착제를 사용할 곳과 사용하지 않는 곳에 주의하고 너무 많이 바르지 않도록 한다.
- 접착하기 전에 부품을 맞추어 확인한 후 조립한다. - 에나멜 페인트와 접착제를 사용할 때는 창문을 열어 환기를 시키고 화기를 멀리한다. - 사용 후 남은 부품은 어린 아이들의 손에 닿지 않도록 잘 처리한다.



<LISEZ CE QUI SUIT AVANT DE COMMENCER LE MONTAGE>

- Etudier les schémas d'assemblage. - Contrôler que chaque pièce soit bien conforme avant de la coller à sa place.
- N'utilisez pas trop de colle pour réunir les pièces. - Ne jamais manipuler la colle ou peinture à proximité d'une flamme.
- Aérer soigneusement la pièce où vous peignez/ouvez la bombe.
- Apres avoir sorti les pièces du sac en plastique, déchirer le sac afin d'éviter que les enfants ne le mettent sur la tête et ne s'étouffent.

<組み立てる前に>

- 組み立てる前に説明書を読み下さい。 - 部品をランナーから切り出す時は模型用ニッパーとカッターを使用します。 - 接着剤を少なめに使うことがきれいに仕上がるコツです。 - 接着する前に部品を合わせて確かめます。 - 塗料や塗料を使用する時はとどき窓を開けて換気に気をつけましょう。 - 組み立て後の部品やニールは小さなお子様の手の届かない安全な場所に保管して下さい。

▲ 보호자 분들은 반드시 읽어 주십시오.



주의 WARNING!

- Before starting to assemble, read the instruction manual very carefully to understand well everything of the instructions.
- Before cutting a part off sprue, check the part number again and use proper tool such as ripper to cut it right. Take care not to be hurt in use of modeling knife to cut or trim parts.
- Never put small parts in the mouth to avoid any danger of suffocation by accidentally swallowed ones. ● Never let children less than 3 years old have it to avoid any danger of taking it.
- The product may have some protruding parts for functional reasons and take care of handling it always.
- After cutting a part off sprue, trim it clearly to assemble and the wastes should be properly sorted to dispose.
- Plastic bags packed with the product and parts should be disposed in a proper place immediately to keep out of children to avoid any danger of suffocation by pulling it over head or putting it over face.
- Before using modeling colors or cement, open windows to keep the room well ventilated and do not use near fire or flame. After using them, keep in a proper place out of children.



점착한다.
Cement parts
Coller
Kleben
Pegar
Non incollare
Collar
Kleben



못박히지 않습니다.
Do not use nail
Ne pas clouer
Nicht kleben
No pegar
Non incollare
Nails code
Niet kloven



수반을 반복합니다.
Repeat operation
Répéter l'opération
Verfahren wiederholen
Repitir la operación
Repitire
Repitir à operação
Herhalen



원시기를 붙인다.
Discs
Discos
Discoscomenies
Alzshbild



무게중을 넣는다.
Add weight
Mettre
Gewichte



유압유나 흙을 여과한다.
Use filter
Masquage
Schießen



잘라낸다.
Cut away
Couper
Schnitten
Cortar
Tagliere
Cortar
Schnitten



선택한다.
Optional parts
Choix
Auswahlmöglichkeit
Eleccion
Scelta
Opcao
Keuze



반대측도 포함한다.
Repeat for opposite side
Répéter de la page
Wiederholung für gegenüberliegende Seite



구멍을 뚫어준다.
Make hole
Faire un trou
Offnen

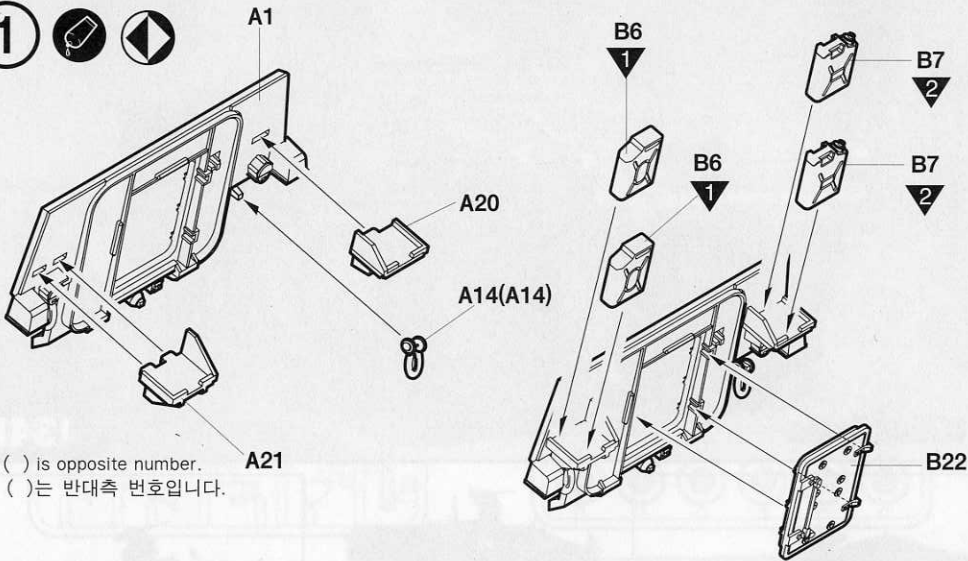


주의한다.
Be careful
Faire attention
Hier vorsicht

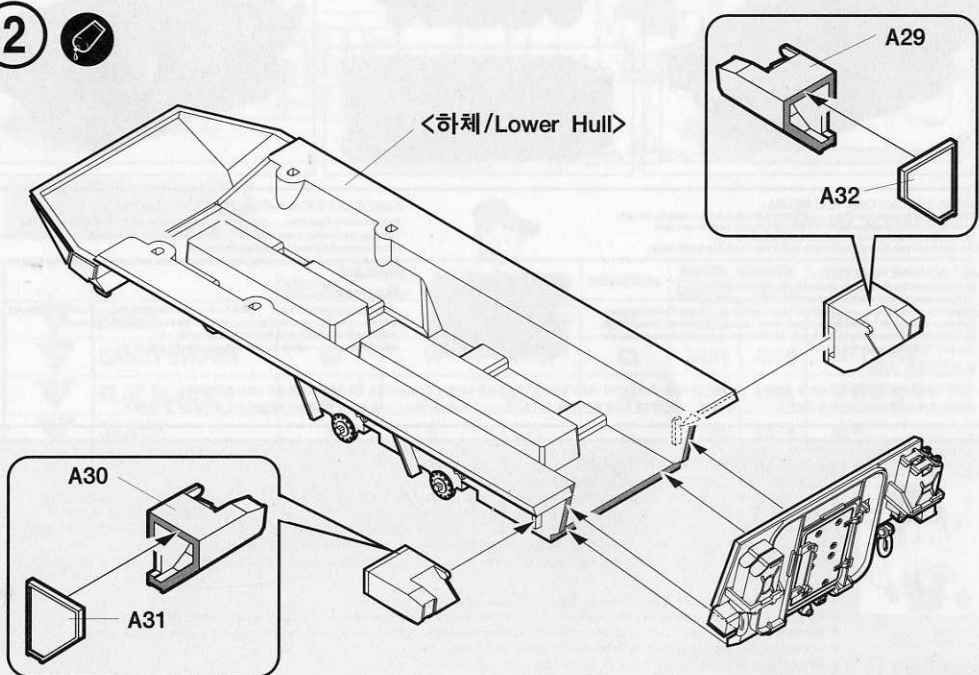


이름 및 원시제 붙이기 번호.
Numbers of the list of part numbers
Lackenschemanummer

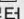

1

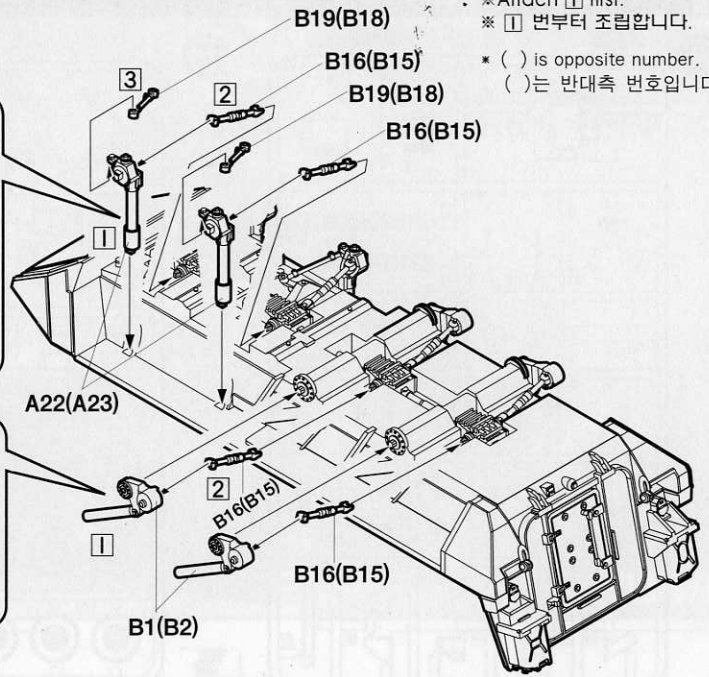
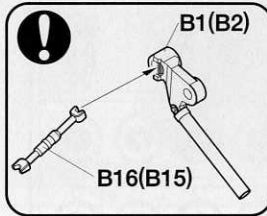
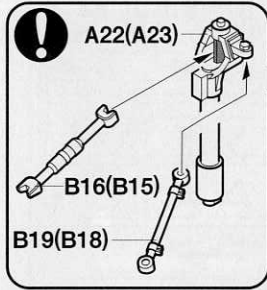


2



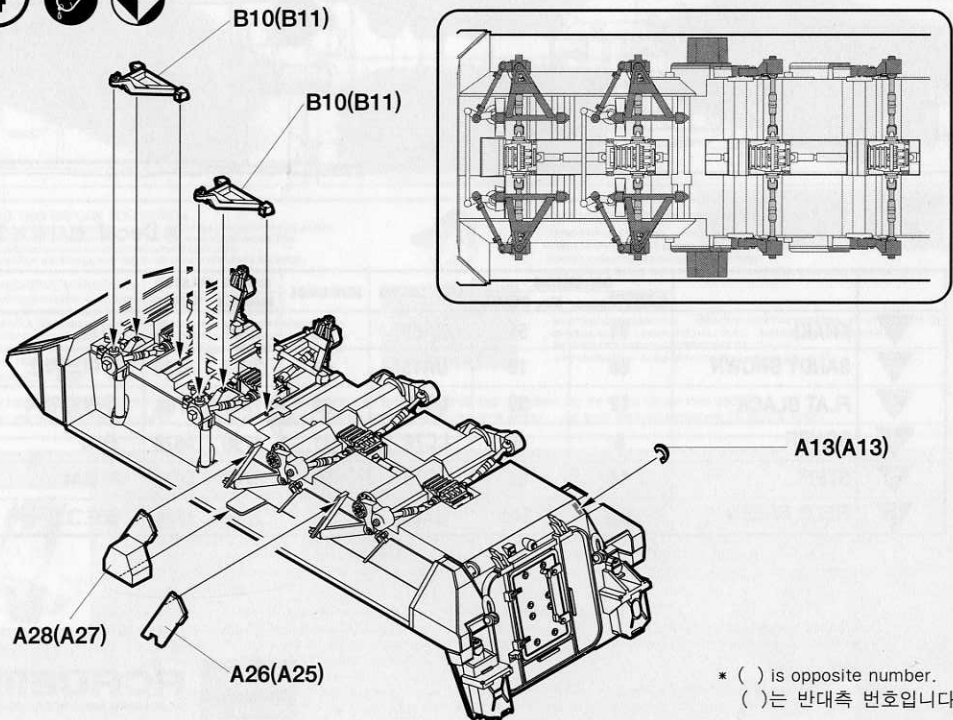
3  

- * Attach  first.
- *  번부터 조립합니다.
- * () is opposite number.
- ()는 반대측 번호입니다.

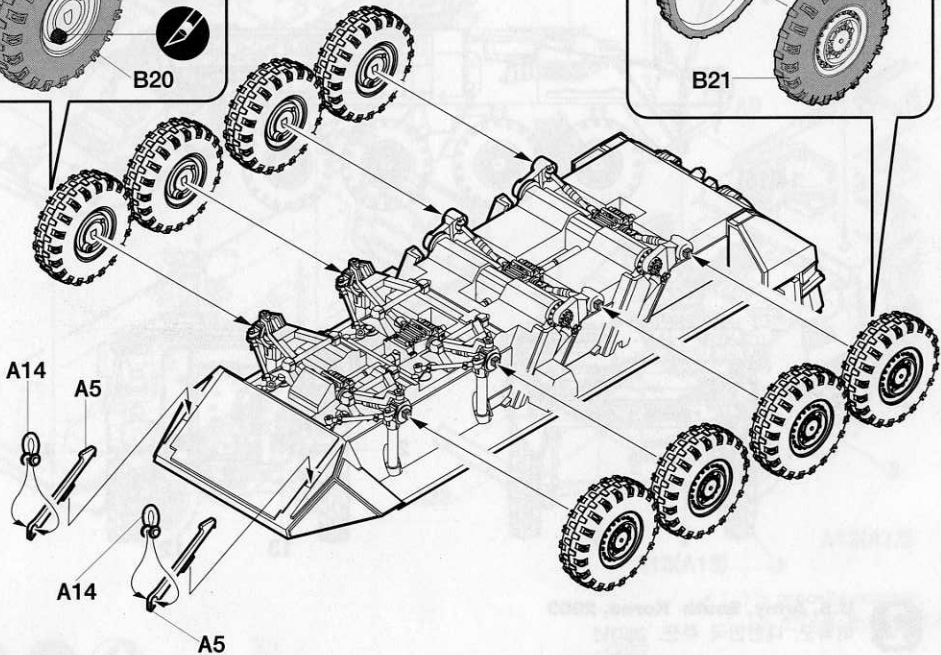
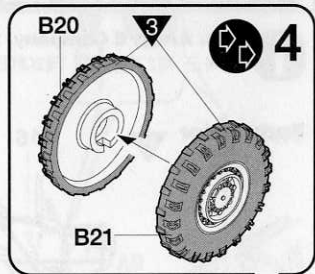
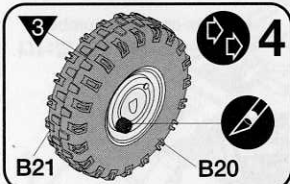


4  

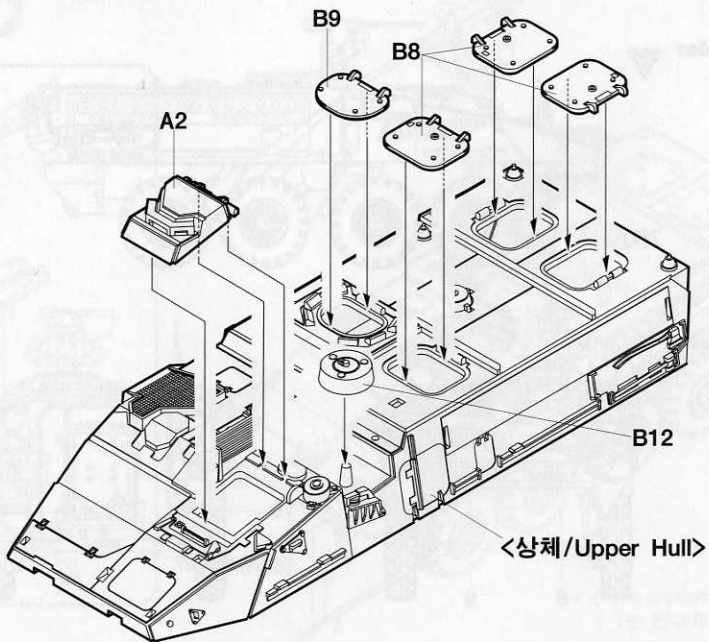
- * () is opposite number.
- ()는 반대측 번호입니다.



5

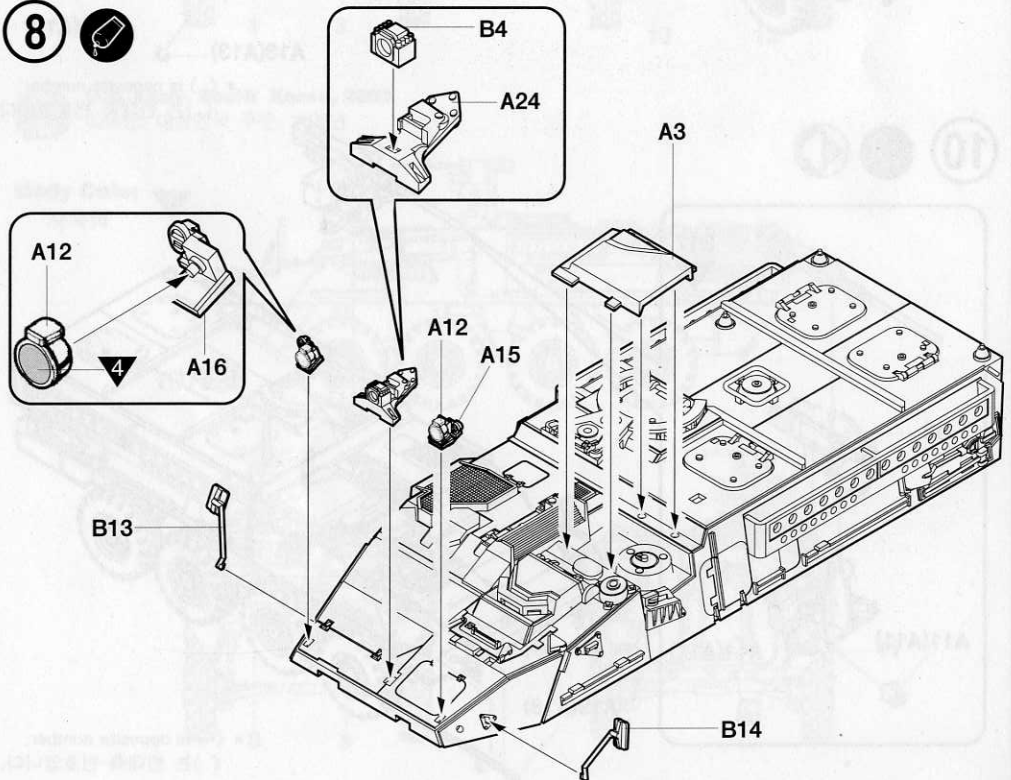
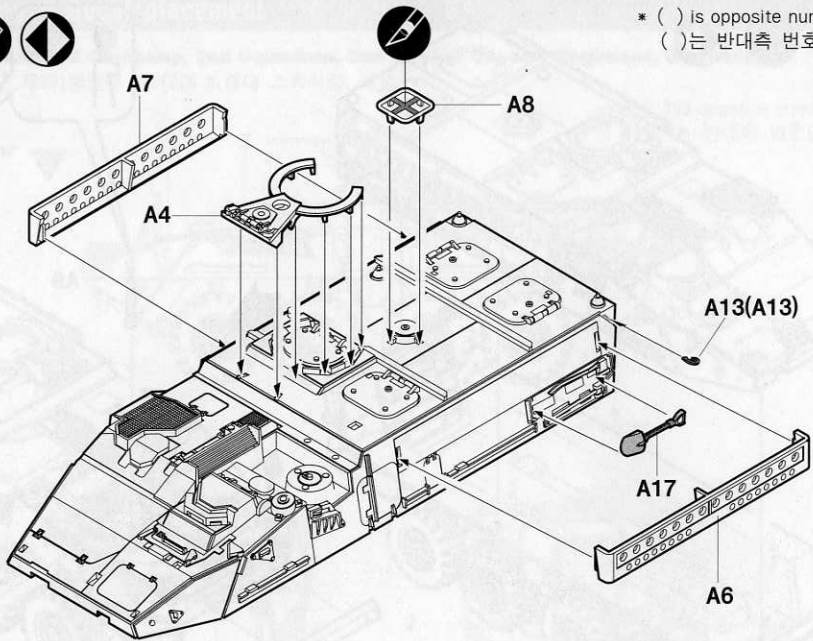


6

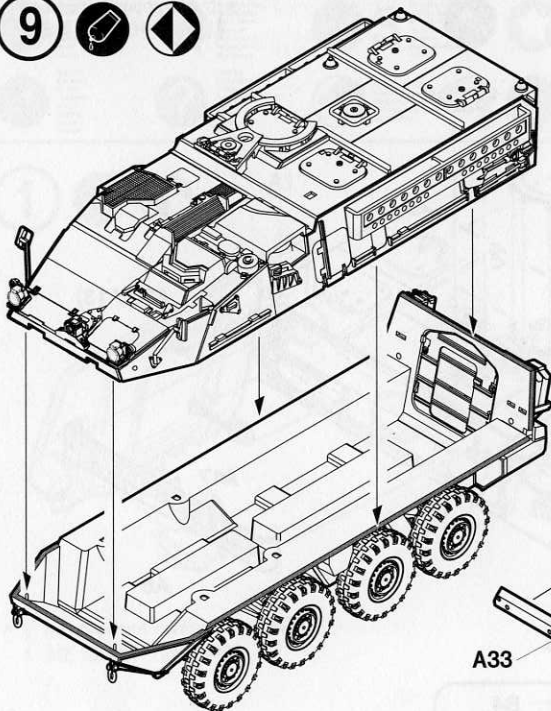




* () is opposite number.
()는 반대측 번호입니다.



9



A10

A9



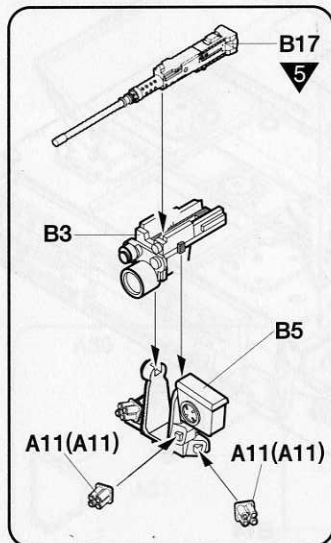
A33

A13(A13)

A13(A13)

* () is opposite number.
()는 반대측 번호입니다.

10



B17

5

B3

B5

A11(A11)

A11(A11)

A19(A18)

* () is opposite number.
()는 반대측 번호입니다.

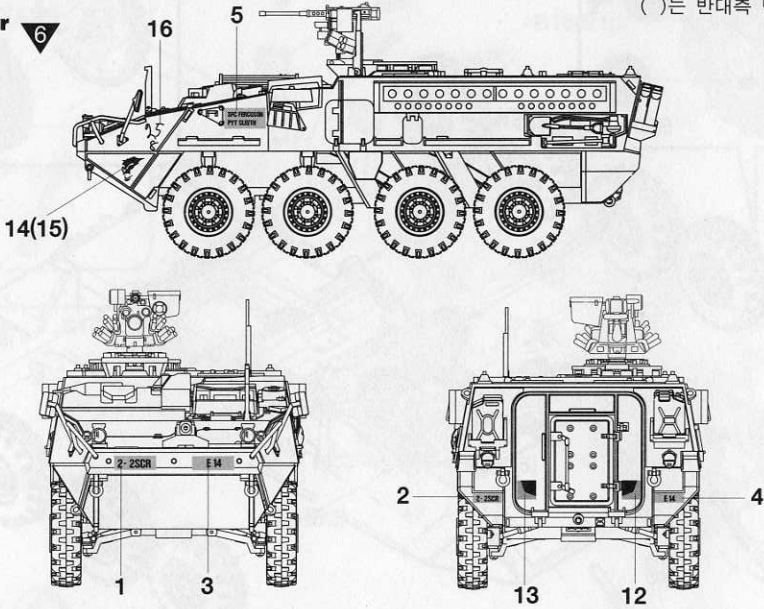


U.S. Army, E Company, 2nd Squadron, 2nd Stryker Cavalry Regiment, Germany

미육군 제2기병연대 제2대대 E중대 소속차량, 독일

* () is opposite number.
()는 반대측 번호입니다.

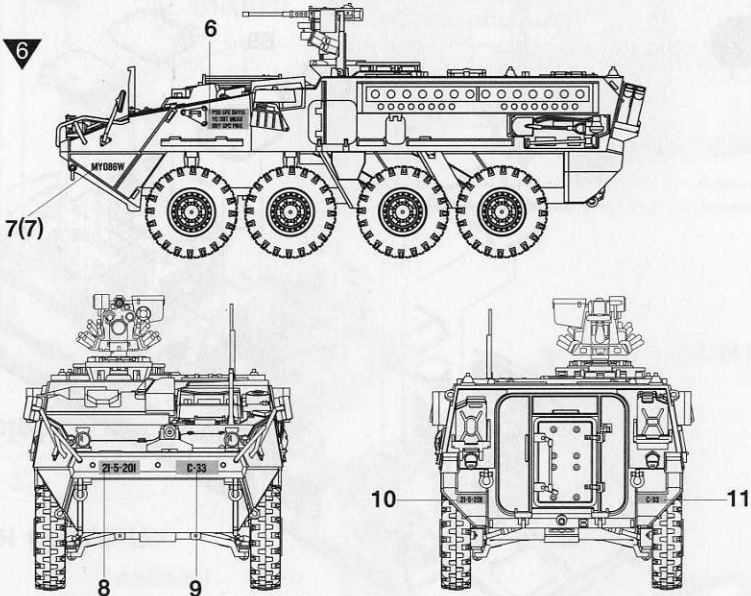
Body Color
차체색



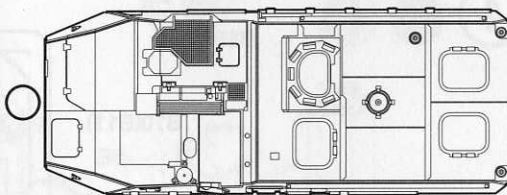
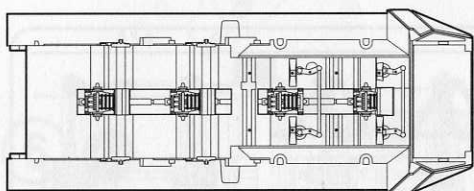
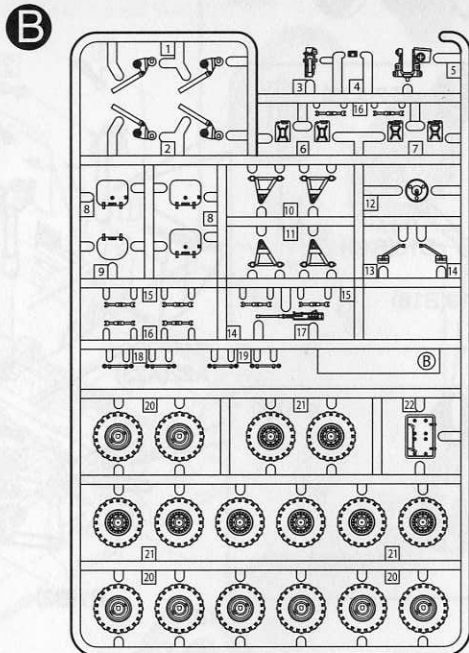
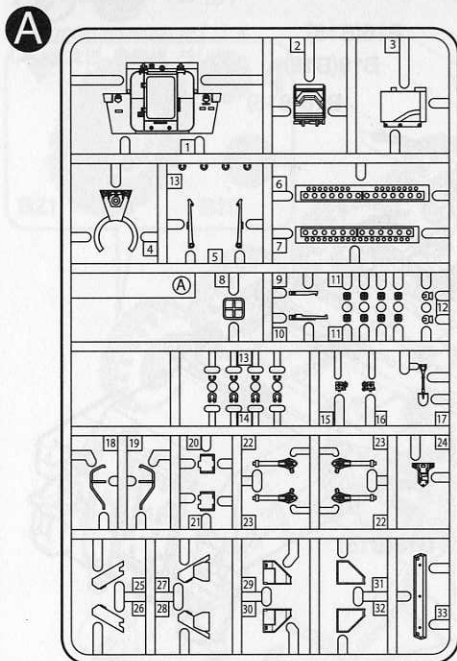
U.S. Army, South Korea, 2003

미육군, 대한민국 주둔, 2003년

Body Color
차체색



Parts Locating Diagram 부품도



■ Unused parts : A11X4
불필요 부품

■ Decal 전사지 × 1

		GSI CREOS		LIFE COLOR	HUMBROL	MODEL MASTER		
		AQUEOUS HOBBY COLOR	Mr. COLOR			ENAMEL	ACRYL	
1	KHAKI	81	55	UA097	94	1792		카키
2	SANDY BROWN	66	19	UA137	63	2053	4230	샌디브라운
3	FLAT BLACK	12	33	LC02	33	1749	4768	무광검정색
4	SILVER	8	8	LC74	11	1790	4678	은색
5	STEEL	18	28	LC76	53	1780	4679	흑철색
6	FIELD GREEN	340	340	UA002	86	2056	4708	필드그린