

№ 72451

Krupp L2H143 Kfz. 70
Германский легкий грузовой автомобиль

1:72 Krupp L2H143 Kfz. 70
German Light Army Truck

Krupp L2H143 — один из наиболее распространенных германских автомобилей Второй Мировой войны.

Этот удачный 1,5т трехосный (6x4) грузовик производился фирмой «Крупп» с 1930 г. по 1942 г. Он имел оригинальную конструкцию: 4-цилиндровый оппозитный двигатель воздушного охлаждения, хребтовую раму, рычажную подвеску.

В германском Вермахте автомобили Krupp L2H143 использовались в основном как тягачи легких артсистем, а также для перевозки личного состава (Kfz. 70).

The Krupp L2H143 was one of the most famous German vehicles of WWII.

This successful 1.5-tons 3-axle (6x4) truck was produced since 1930 to 1942. It had original construction: 4-cylinder air-cooled opposite engine, backbone frame, bogie suspension.

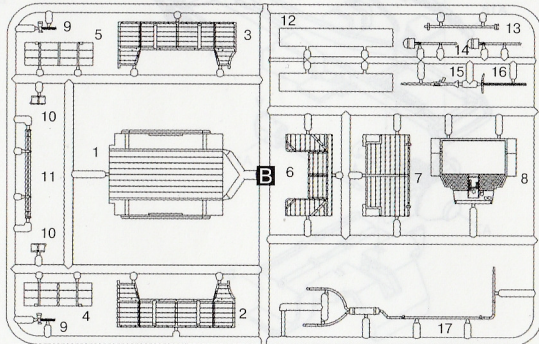
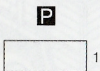
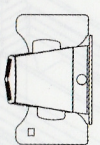
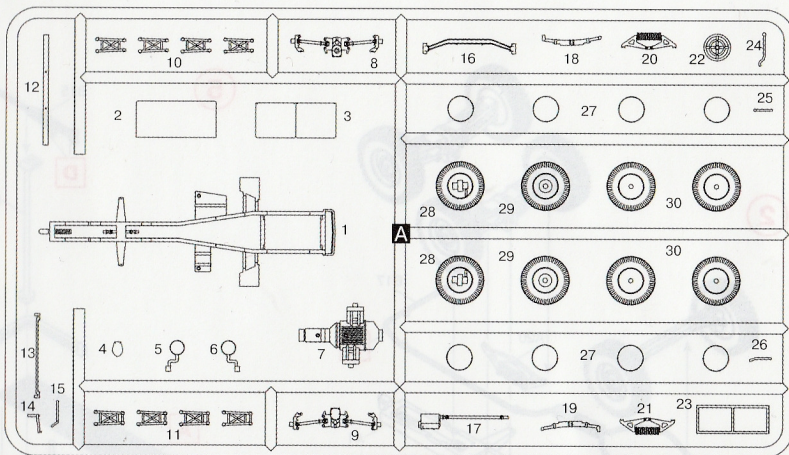
In the German Wehrmacht Krupp L2H143 were used mainly as light gun tractors and also as personnel carriers (Kfz. 70).

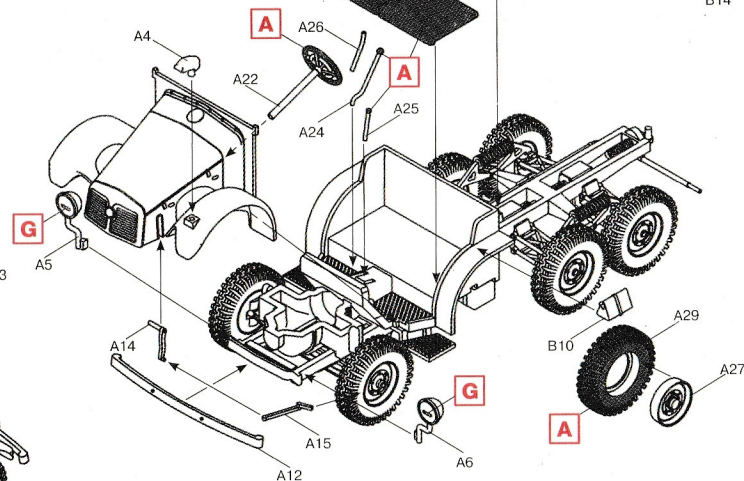
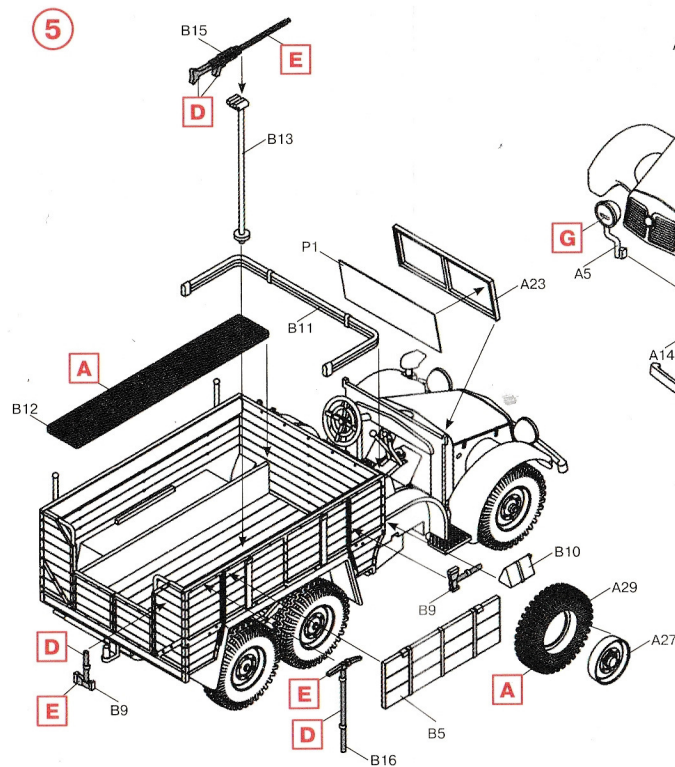
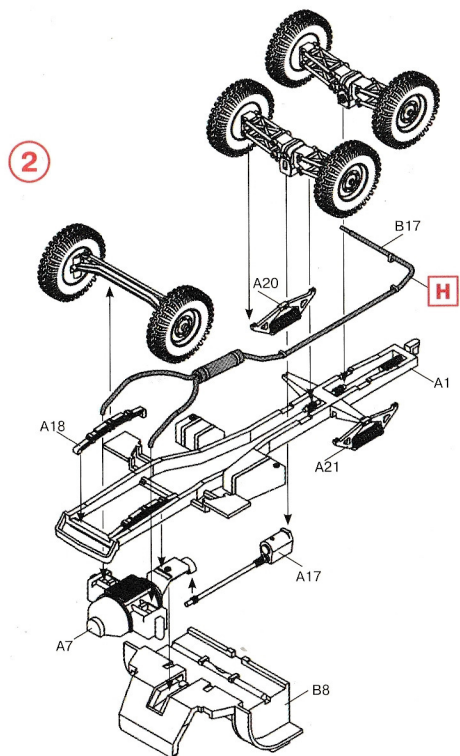
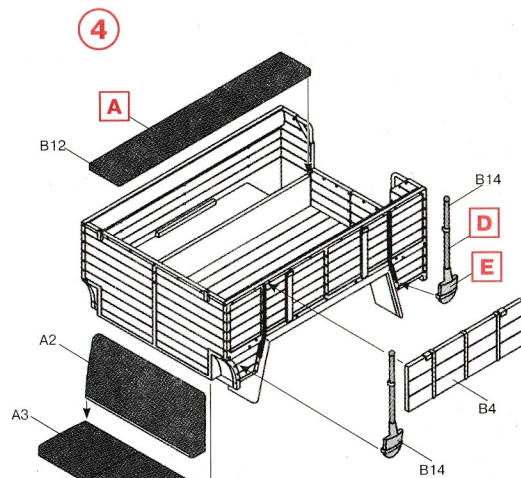
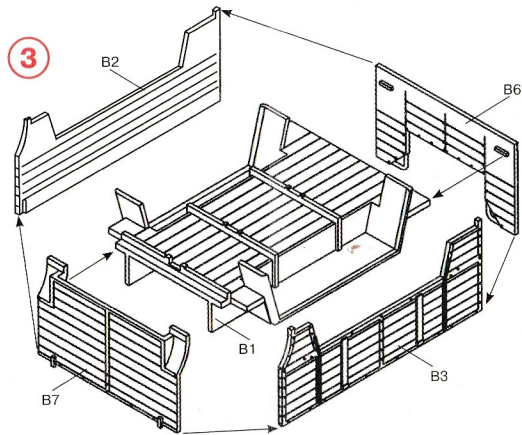
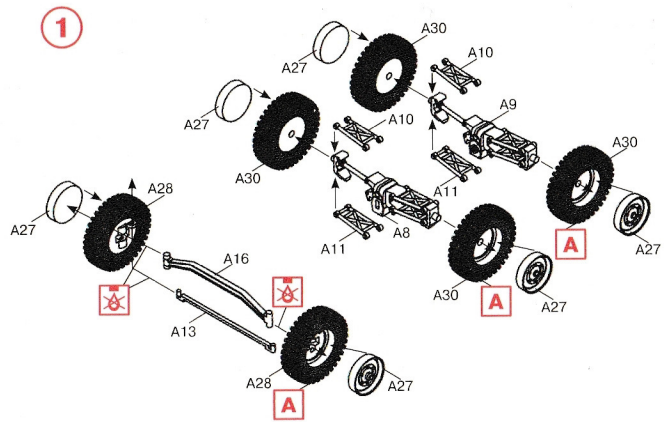
Тактико-технические характеристики автомобиля
Krupp L2H143 Kfz. 70

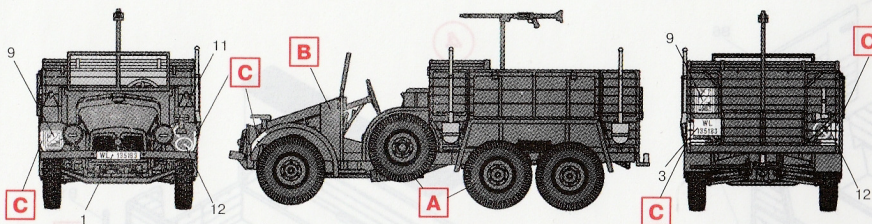
Снаряженная масса, кг	2630
Длина, мм	4950
Высота, мм	2300
Двигатель	Krupp, 54 л.с.
Максимальная скорость, км/ч	70
Грузоподъемность, т	1,15
Вооружение	1x7,92-мм пулемет MG 34

Tactical and Technical Specifications of
Krupp L2H143 Kfz. 70

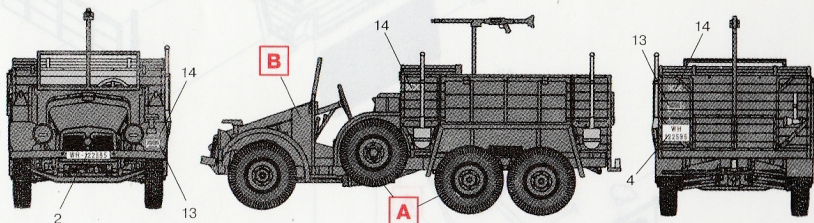
Laden weight, kg	2630
Laden, mm	4950
Height, mm	2300
Engine	Krupp, 54 hp
Max. Speed, km/h	70
Payload, t	1,15
Armament	1x7,92-mm MG 34







Krupp L2H143 Kfz.70, полк «Герман Геринг», Россия, 1942 г.
Krupp L2H143 Kfz.70, «Herman Göring» Regiment, Russia, 1942



Krupp L2H143 Kfz.70,6-я танковая дивизия, Россия, 1941 г.
Krupp L2H143 Kfz.70, 6. Pz. Div., Russia, 1941

	Model Master			Model Master			
A	1749	Черный, матовый	Flat Black	E	1780	Сталь	Steel
B	2094	Темно-серый, матовый	Schwarzgrau '39-'43	F	1795	Темный металл	Gun Metal
C	1768	Белый матовый	Flat White	G	1790	Серебряный хром	Chrome Silver
D	1735	Дерево	Wood	H	1785	Ржавчина	Rust

ВНИМАНИЕ!

Работать с клеем и красками в проветриваемом помещении и не допускать открытого огня. Для сборки модели рекомендуется применять полистирольный клей ПС или его зарубежные аналоги. Отделяя детали от литников, используйте модельный нож для зачистки.

CAUTION!

When you use glue or paint, do not use near open flame, and use in well ventilated room.

Glue and paint are not included.

When you take parts off from the runner frame, use a modeling scissors and trim excess plastic with a cutter or a file.

ООО ICM Холдинг
ул. Бориспольская 9, строение 64,
02099, Киев, Украина
Тел./факс: +38(044) 369 54 12
E-mail: export@icm.com.ua



ICM Holding
Borispolskaya, 9, build. 64,
02099, Kiev, Ukraine
Tel./Fax: +38(044) 369 54 12
E-mail: export@icm.com.ua