

Made in Italy

1:72 scale

No 7073

Magach 6

EN

During the Yom Kippur War, in 1973, the backbone of Israeli armored troops was formed by the American tanks M48A3 and M60A1. However, the significant losses suffered during the battles, launched an improvement program in order to increase the operating effectiveness and the reliability of Israel's tanks. During the 1970s, more in detail, the Magach 6 was developed on the basis of the American M60. Among the numerous modifications, such as the installation of a new fire control system and the improvement of the main armament, the most visible change was the adoption of ERA (explosive reactive armor) protections, fitted to reduce the effects of anti-tank weapons and missiles adopted by the enemy armies. Between 1980 and 1990 the Magachs have been gradually replaced by the most modern and advanced Merkava tanks as Israel's front-line MBT (main battle tanks). However, the Magach 6, through continuous upgraded, has equipped several Israeli armored units until the mid-1990s.

FR

En 1973, au cours de la guerre du Kippour, l'épine dorsale des troupes blindées israéliennes était constituée par les chars M48A3 et M60A1, d'origine américaine. Les pertes humaines subies au cours des combats furent énormes et elles jetèrent les bases pour lancer un programme de modification et d'amélioration en mesure de rendre les chars d'assaut israéliens plus efficaces et plus fiables sur le plan opérationnel. Au cours des années 70, plus précisément, sur la base du M60 américain, le char Magach 6 fut mis en service. Parmi les nombreuses modifications, comme l'installation d'un nouveau système de pointage et la considérable amélioration de l'armement principal, la plus visible fut l'adoption du blindage à plaques réactives ERA pour réduire l'effet des armes antichar dont disposaient les armées ennemies. De 1980 à 1990, les Magach ont été progressivement remplacés, dans le rôle de MBT, par les plus modernes Merkava. Toutefois, en étant continuellement améliorés, les Magach 6 ont équipé plusieurs unités israéliennes jusqu'à la moitié des années 90.

IT

Durante la Guerra dello Yom Kippur, nel 1973, la spina dorsale delle truppe corazzate israeliane era costituita dai carri di origine americana M48A3 e M60A1. Le perdite subite durante gli scontri furono significative ed posero le basi per avviare un programma di modifica e miglioramento in grado di rendere i carri armati israeliani più efficaci ed operativamente affidabili. Durante gli anni '70, più in dettaglio, entrò in servizio, sulla base dell' M60 americano, il carro Magach 6. Tra le numerose modifiche, come l'installazione di un nuovo sistema di puntamento ed il drastico miglioramento dell'armamento principale, la più visibile fu l'adozione della corazzatura a piastre reattiva ERA per ridurre l'effetto delle armi controcarro in dotazione agli eserciti avversari. Tra il 1980 ed il 1990 i Magach sono stati progressivamente sostituiti, nel ruolo di MBT, dai più moderni Merkava. Tuttavia i Magach 6, attraverso continui miglioramenti, hanno equipaggiato diversi reparti corazzati israeliani sino alla metà degli anni '90.

SP

Durante la Guerra del Yom Kippur, en el año 1973, la columna vertebral de las tropas acorazadas israelíes estaba formada por los tanques de origen americano M48A3 y M60A1. Las pérdidas sufridas durante los enfrentamientos fueron importantes y aportaron las bases para poner en marcha un programa de modificación y mejoría capaz de aumentar la eficacia y la fiabilidad operativa de los tanques israelíes. Durante los años 70, más concretamente, entró en servicio, sobre la base del M60 americano, el tanque Magach 6. Entre las muchas modificaciones, como la instalación de un nuevo sistema de puntería y la mejoría drástica del armamento principal, la más evidente fue la adopción del blindaje de placas reactivo ERA para reducir el efecto de las armas contratankes que poseían los ejércitos adversarios. Entre el año 1980 y 1990 los Magach se han ido sustituyendo progresivamente, en el papel de MBT, por los Merkava más modernos. Sin embargo los Magach 6, gracias a las continuas mejorías, han equipado diferentes unidades blindadas israelíes hasta mitad de los años 90.

DE

Im Jom-Kippur-Krieg von 1973 wurde das Rückgrat der israelischen Panzertruppen aus den amerikanischen Panzern M48A3 und M60A1 gebildet. Die bei den Kampfhandlungen erlittenen Verluste waren enorm und legten die Grundlagen für die Einleitung eines Programms zur Veränderung und Verbesserung, mit dem die Leistung und die betriebstechnische Zuverlässigkeit der israelischen Panzerwagen vergrößert wurden. Im Einzelnen trat in den 70-er Jahren der Panzer Magach 6 in Betrieb, der auf dem amerikanischen M60 basierte. Zu den zahlreichen Veränderungen, wie die Installation eines neuen Zielsystems und die drastische Verbesserung der Hauptbewaffnung, gehörte die ins Auge fallende Annahme der Reaktivpanzerung ERA, um die Wirkung der Panzerabwehrwaffen des gegnerischen Militärs abzuschwächen. Zwischen 1980 und 1990 wurden die Magach allmählich durch die moderneren Merkava als Main Battle Tank, kurz MBT, ersetzt. Dennoch hat der Magach 6 mit seinen kontinuierlichen Verbesserungen bis in die Mitte der 90-er Jahre verschiedene Panzerabteilungen Israels ausgerüstet.

RU

Во время Четвёртой арабо-израильской войны (Война Судного дня) в 1973 году, основу израильских танковых дивизий составляли танки американского производства M48A3 и M60A1. В связи со значительными боевыми потерями в сражениях, встал вопрос о запуске программы модернизации и модификации, способной сделать израильские танки более надёжными и эффективными. В частности, в 70-х годах был принят на вооружение новый танк «Магах 6», созданный на основе американской модели M60. Среди многочисленных модификаций, таких как установка новой системы управления огнём и кардинального улучшения главного боевого орудия, наиболее заметным было применение новой реактивной брони (динамической защиты) ERA, способной снизить эффект поражения противотанковыми орудиями войск противника. С 1980 по 1990 годы танки модели «Магах» были постепенно заменены, по своей роли в БТВ, на более современные танки «Меркава». Тем не менее, танки «Магах 6», претерпев постоянную модернизацию, прослужили в самых разных танковых подразделениях израильской армии до середины 90-х годов.



EN **WARNING:** Model for adult modellers age 14 and over
IT **ATTENZIONE:** Modello per collezionisti adulti di età superiore ai 14 anni
FR **ATTENTION:** Modèle pour modélistes de 14 and et plus.
DE **ACHTUNG:** Modellbausatz Für Modellbauer über 14 Jahre.
NL **WAARSCHWING:** Geschikt voor 14 jaar en ouder.
ES **ATENCIÓN:** Modelo para modelistas mayores de 14 años.

EN ATTENTION - Useful advice!

Study the instructions carefully prior to assembly. Remove parts from frame with a sharp knife or a pair of scissor and trim away excess plastic. Do not pull of parts. Assemble the parts in numerical sequence. Use plastic cement ONLY and use cement sparingly to avoid damaging the model. Black arrows indicate parts to be glued together. White arrows indicate on which frame the parts must be assembled WITHOUT using cement. These letters (A - B - C...) indicate on which frame the parts will be found. Paint small parts before detaching them from frame. Remove paint where parts are to be cemented. Crossed out parts must not be used.

IT ATTENZIONE - Consigli utili!

Prima di iniziare il montaggio studiare attentamente il disegno. Staccare con molta cura i pezzi dalle stampate, usando un taglia-balsa oppure un paio di forbici e togliere con una piccola lima o con carta vetro fine eventuali sbavature. Mai staccare i pezzi con le mani. Montarli seguendo l'ordine delle numerazione delle tavole. Eliminare dalla stampata il numero del pezzo appena montato facendogli sopra una croce. Le frecce nere indicano i pezzi da incollare, le frecce bianche indicano i pezzi da montare senza colla. Usare solo colla per polistirolo. Le lettere (A - B - C...) ai lati dei numeri indicano la stampata ove si trova il pezzo da montare. I pezzi sbarrati da una croce non sono da utilizzare.

DE ACHTUNG - Ein nützlicher Rat!

Vor der Montage die Zeichnung aufmerksam studieren. Die einzelnen Montageteile mit einem Messer oder einer Schere vom Spritzling sorgfältig entfernen. Eventuelle Grate werden mit einer Klinge oder feinem Schmirgelpapier beseitigt. Keinesfalls die Montageteile mit den Händen entfernen. Bei der Montage der Tafelnummerierung folgen. Pfeile zeigen die zu klebenden Teile während die weißen Pfeile die ohne Leim zu montierenden Teile anzeigen. Bitte nur Plastikklebstoff verwenden. Die Buchstaben (A - B - C...) neben den Nummern zeigt, auf welchem Spritzling der zu montierende Teil zu finden ist. Die mit einem Kreuz markierten Teile sind nicht zu verwenden.

FR ATTENTION - Conseils utiles!

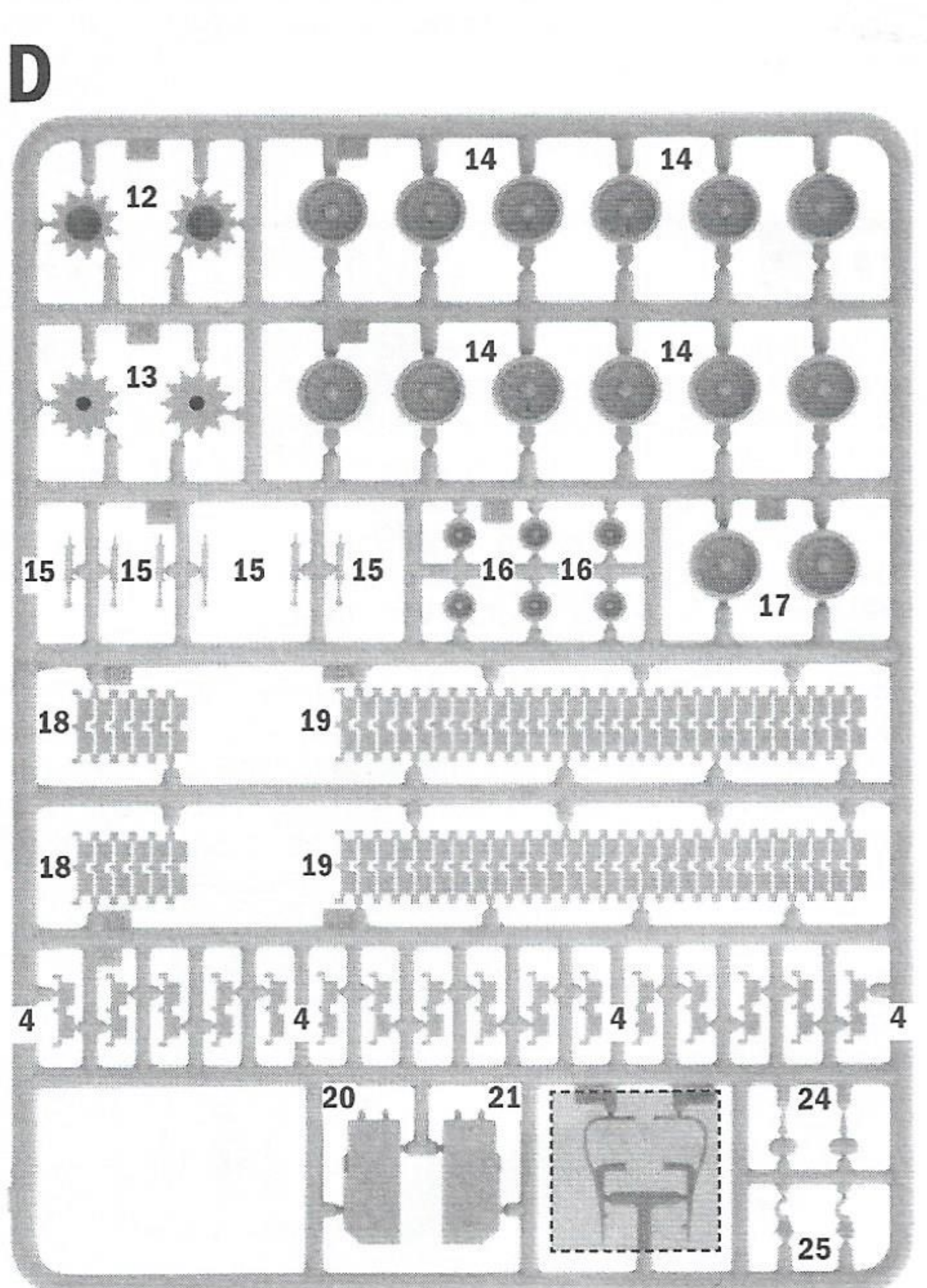
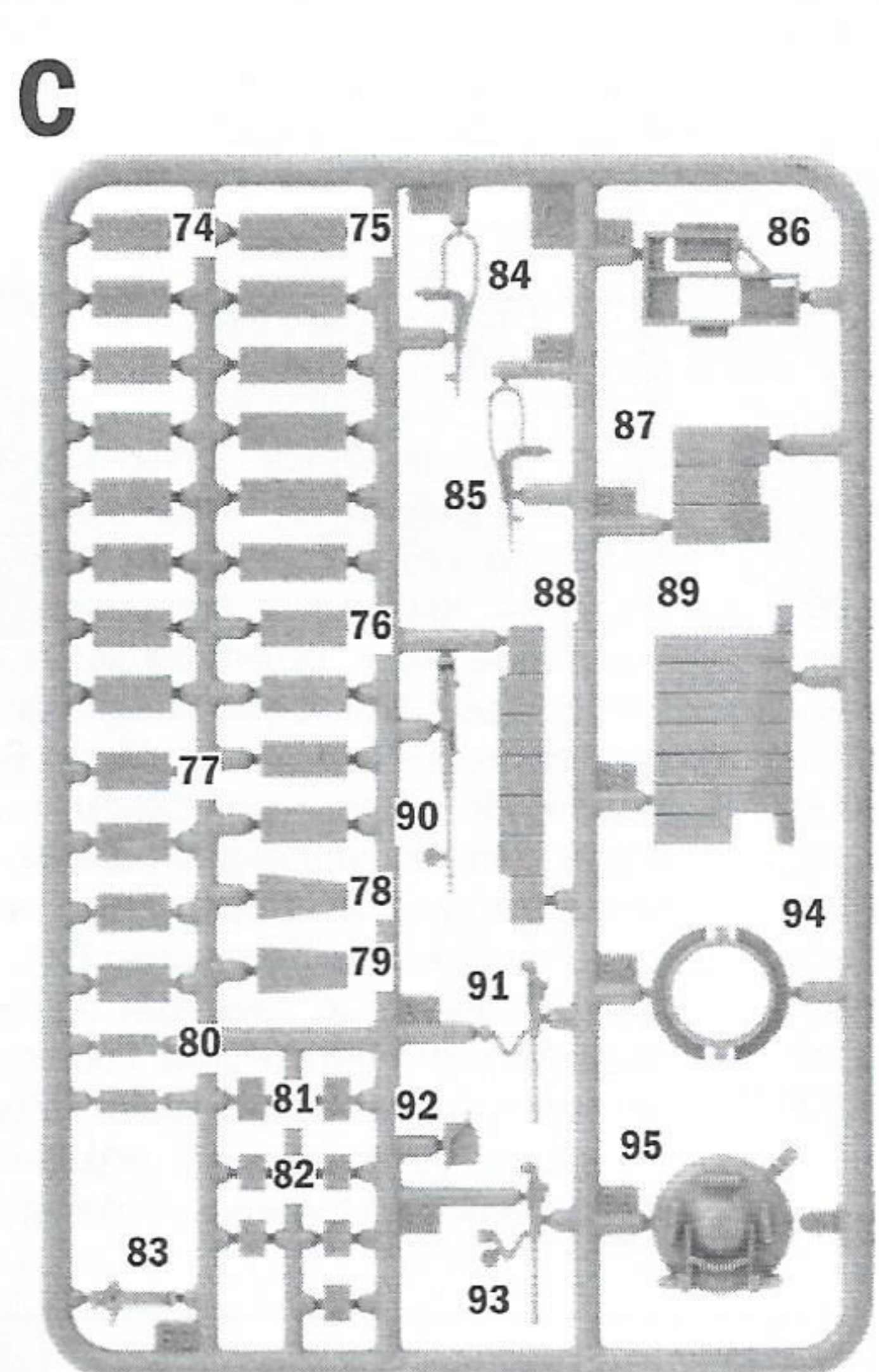
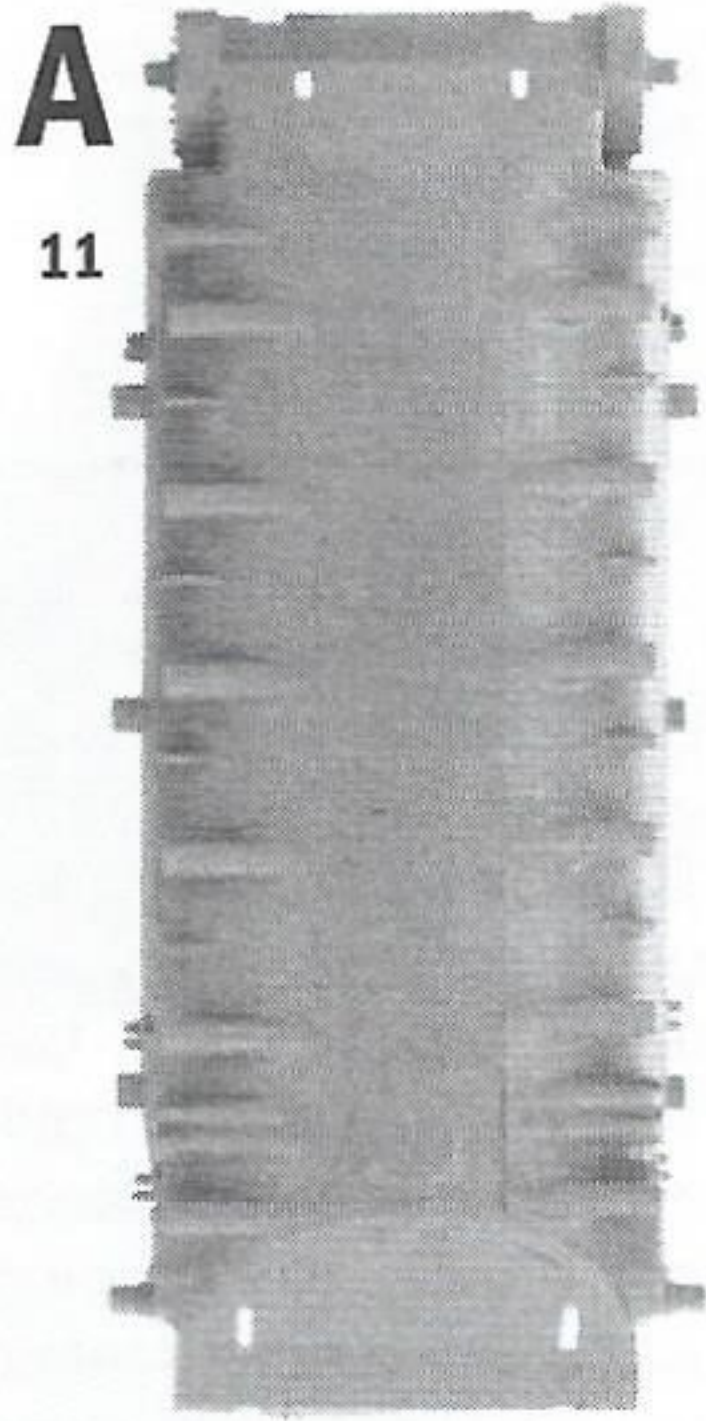
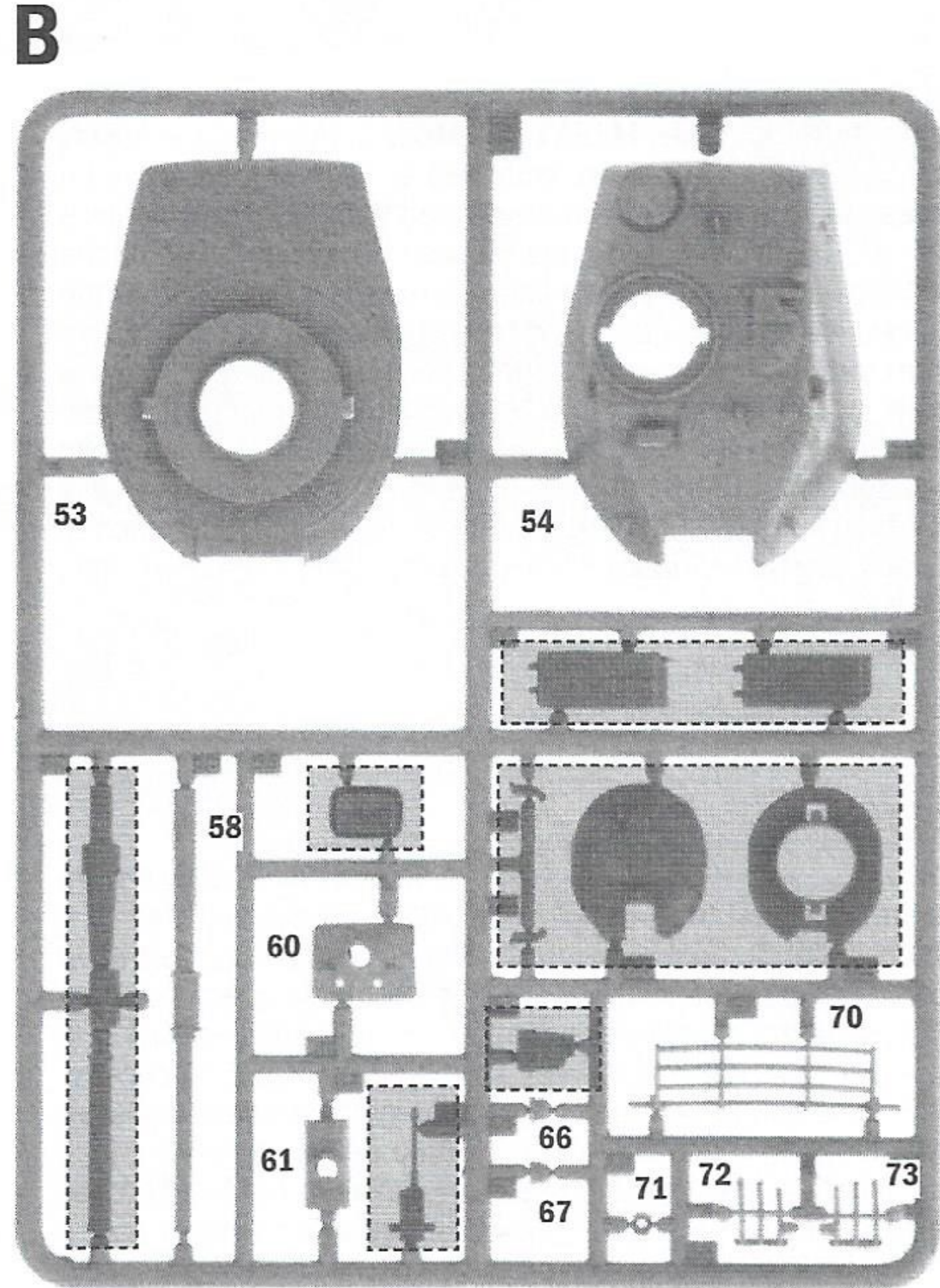
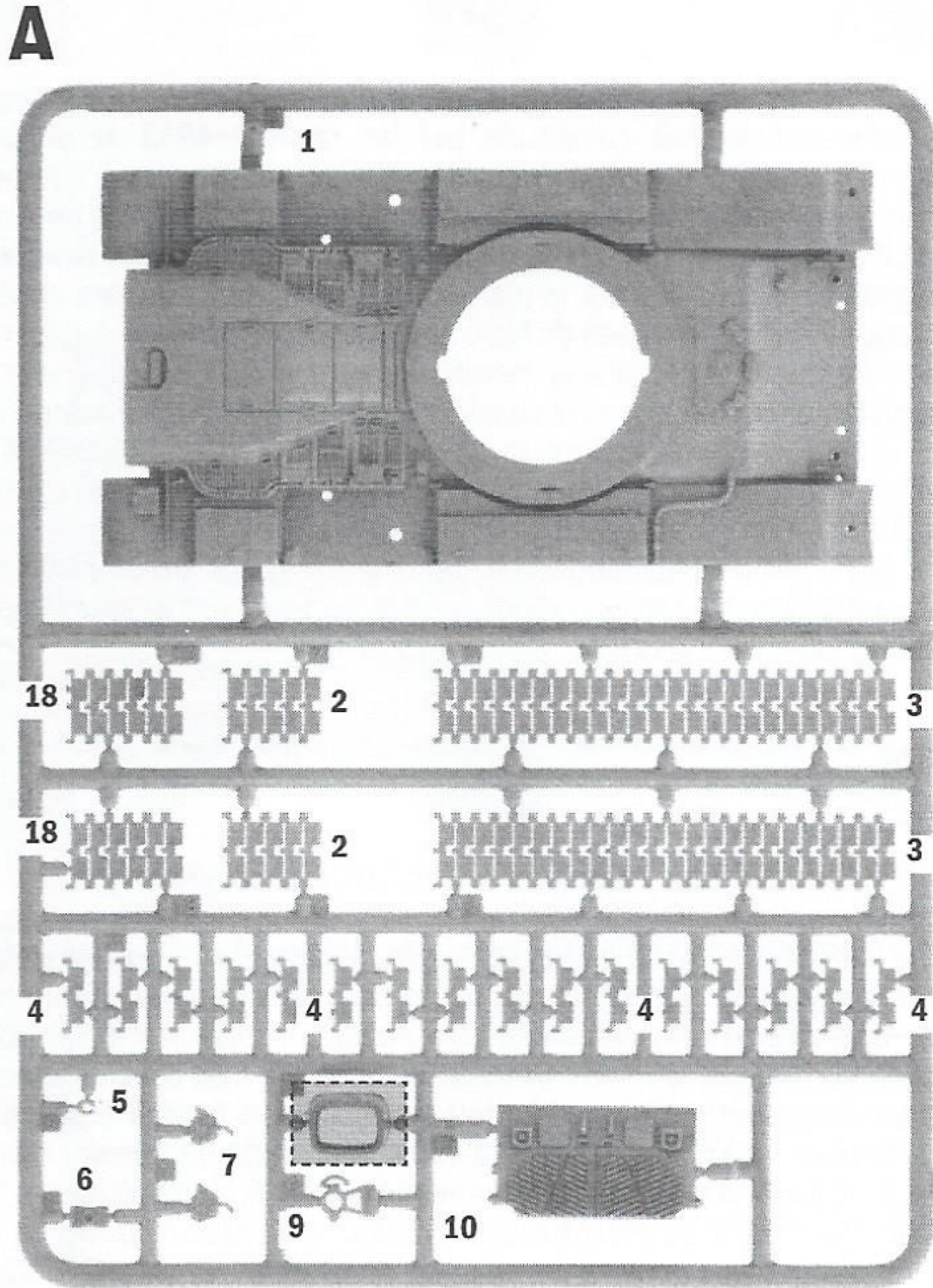
Avant de commencer le montage, étudier attentivement le dessin. Détacher avec beaucoup de soin les morceaux des moules en usant un massicot ou bien un pair de ciseaux et couper avec une petite lame avec de papier de verre fin ébarbagés éventuels. Jamais détacher les morceaux avec les mains. Monter les en suivant l'ordre de la numération des tables. Eliminer de la moule le numéro de la pièce qui vient d'être montée, en le biffant avec une croix. Les flèches noires indiquent les pièces à coller, les flèches blanches indiquent les pièces à monter sans colle. Employer seulement de la colle pour polystyrol. Les lettres (A - B - C...) aux côtés des numéros indiquent la moule où se trouve la pièces a monter. Les pièces marquées par une croix ne sont pas a utiliser.

ES ATENCION - Consejos útiles!

Estudiar las instrucciones cuidadosamente antes de comenzar el montaje. Separar las piezas de las bandejas con un cuchillo afilado o un par de tijeras y retirar el exceso de plástico o rebada. No arrancar las piezas. Montar las piezas en orden numérico. Utilizar SOLAMENTE pegamento para plástico y en poca cantidad para evitar que se dane el modelo. Las flechas negras indican las piezas que se deben pegar juntas. Las flechas blancas indican las piezas que deben ensamblarse SIN usar pegamento. Las letras (A - B - C...) indican en que bandeja se encuentran las piezas. Pintar las piezas pequeñas antes de separarlas de la bandeja. Retirar la pintura de los lugares por donde se deban pegar las piezas.

RU ПРЕДУПРЕЖДЕНИЕ - важные!

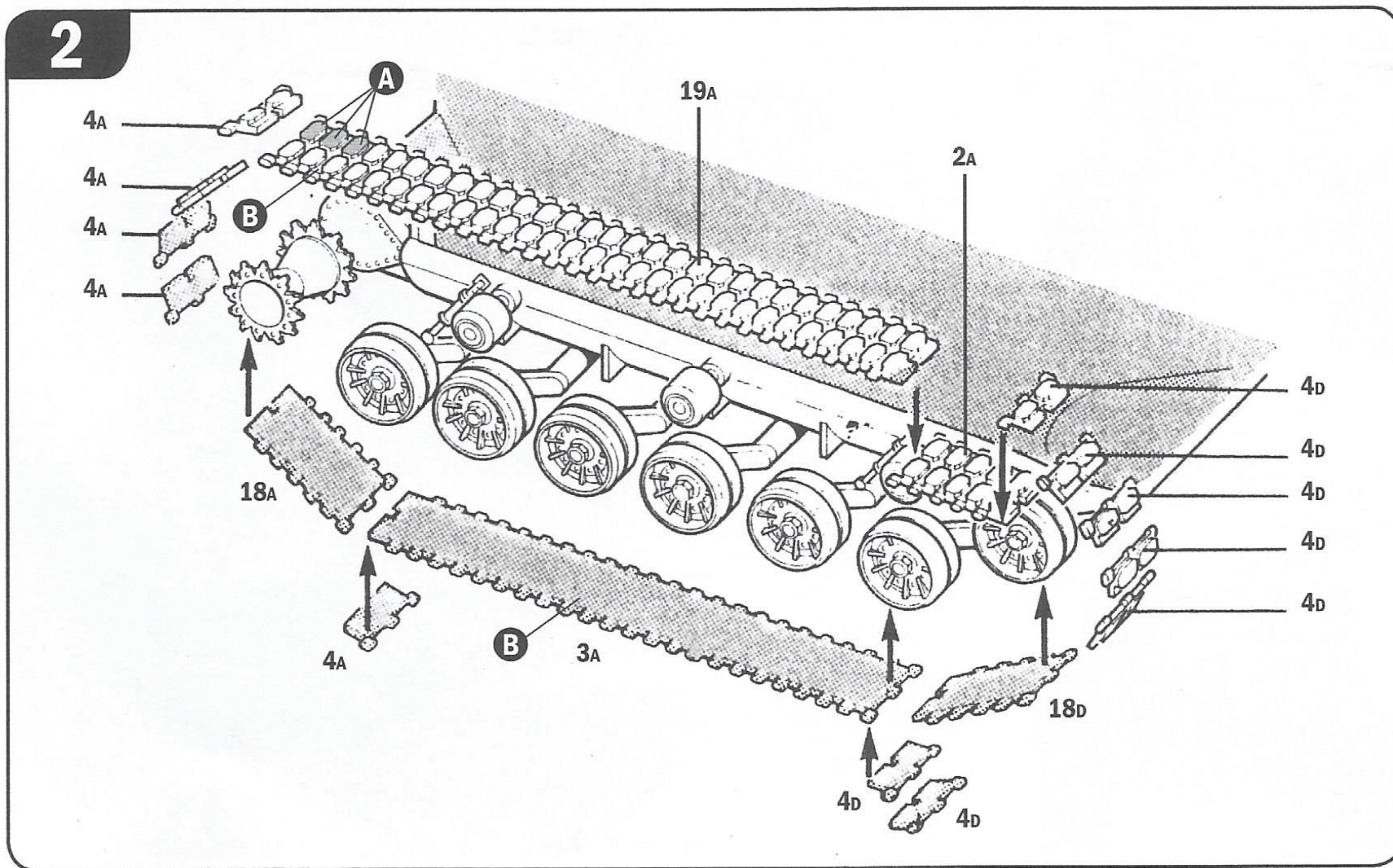
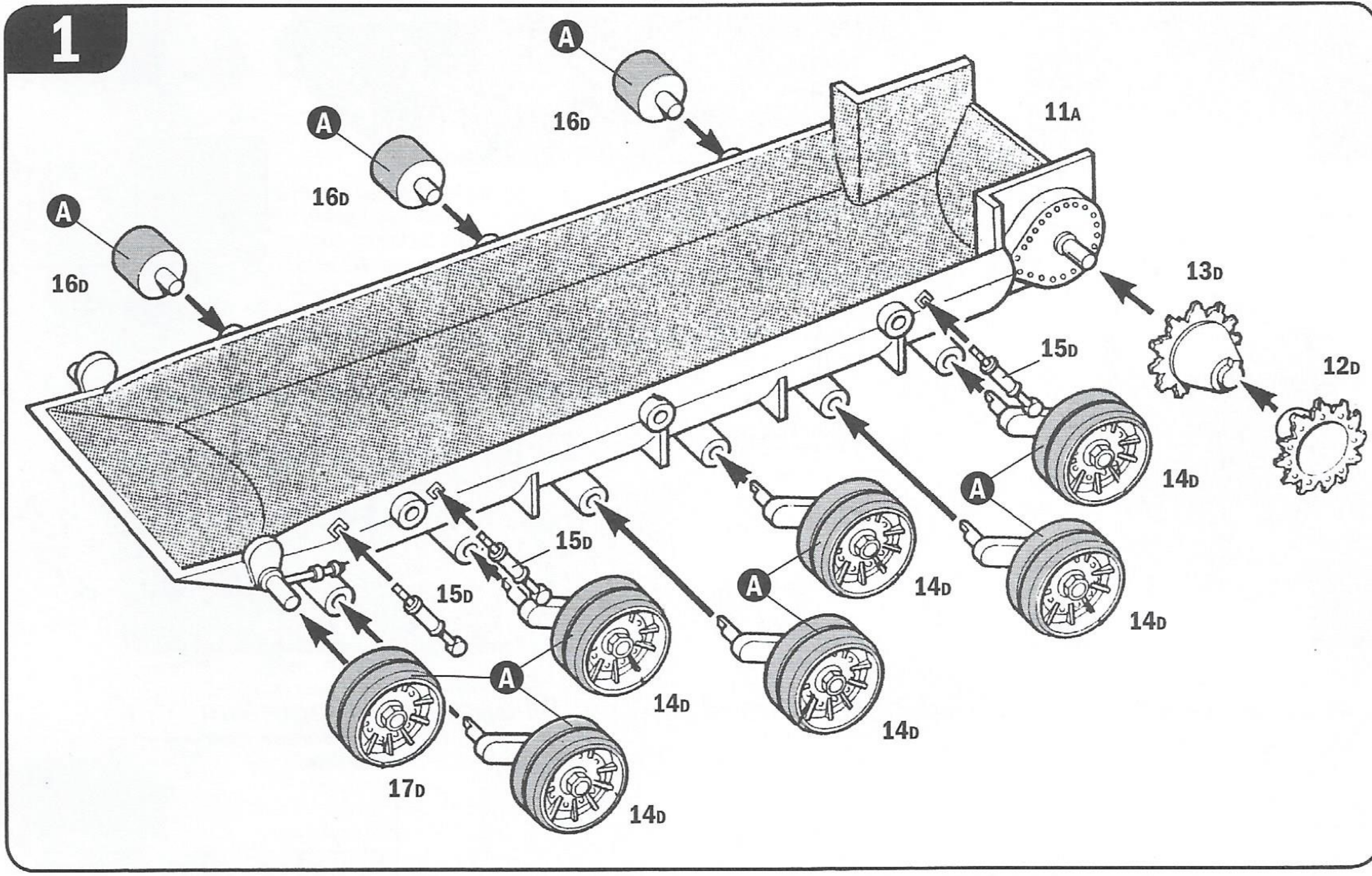
ПЕРЕД ТЕМ, КАК ПРИСТУПИТЬ К СБОРКЕ, ВНИМАТЕЛЬНО ИЗУЧИТЬ ЧЕРТЕЖ. ОЧЕНЬ ОСТОРОЖНО ОТСОЕДИНИТЬ РАСПЕЧАТАННЫЕ ЭЛЕМЕНТЫ, ИСПОЛЬЗОВАТЬ ДЛЯ ЭТОГО КАНЦЕЛЯРСКИЙ НОЖ ИЛИ ПАРУ НОЖНИЦ, СНЯТЬ НЕРОВНОСТИ С ПОМОЩЬЮ ТОНКОГО ЛЕЗВИЯ ИЛИ С ПОМОЩЬЮ АБРАЗИВНОЙ БУМАГИ. НЕ ОТСОЕДИНЯТЬ ЭЛЕМЕНТЫ РУКАМИ. ВЫПОЛНИТЬ СБОРКУ СОГЛАСНО ПОРЯДКУ НУМЕРАЦИИ ТАБЛИЦ, УДАЛИТЬ ИЗ СПИСКА ТОЛЬКО ТО, ЧТО СОБРАННО ДЕТАЛЬ, ПЕРЕКЕРИВАЯ ЕЕ. ЧЕРНЫЕ СТРЕЛКИ УКАЗЫВАЮТ ДЕТАЛИ ДЛЯ СЛЕЖИВАНИЯ, БЕЛЫЕ СТРЕЛКИ УКАЗЫВАЮТ ДЕТАЛИ, КОТОРЫЕ СОБИРАЮТСЯ БЕЗ КЛЕЯ. ИСПОЛЬЗОВАТЬ ТОЛЬКО КЛЕЙ ДЛЯ ПЕНОПЛАСТА. БУКВЫ (А - В - С...) НА ПРОНУМЕРОВАННЫХ СТОРОНАХ УКАЗЫВАЮТ ЛИСТ, ГДЕ НАХОДИТСЯ ДЕТАЛЬ. ПЕРЕКЕРНУТЫЕ ДЕТАЛИ НЕ ИСПОЛЬЗУЮТСЯ.

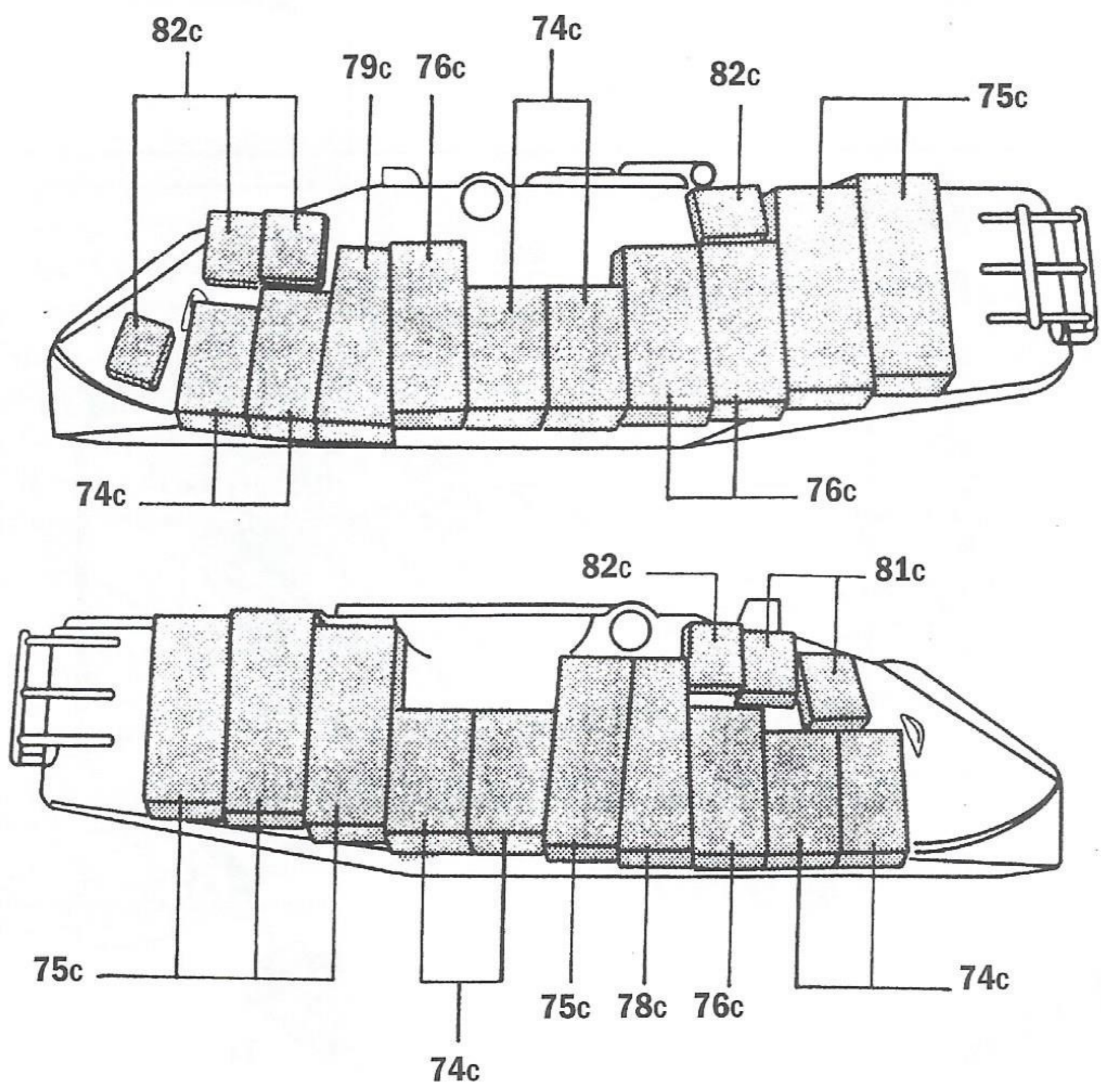
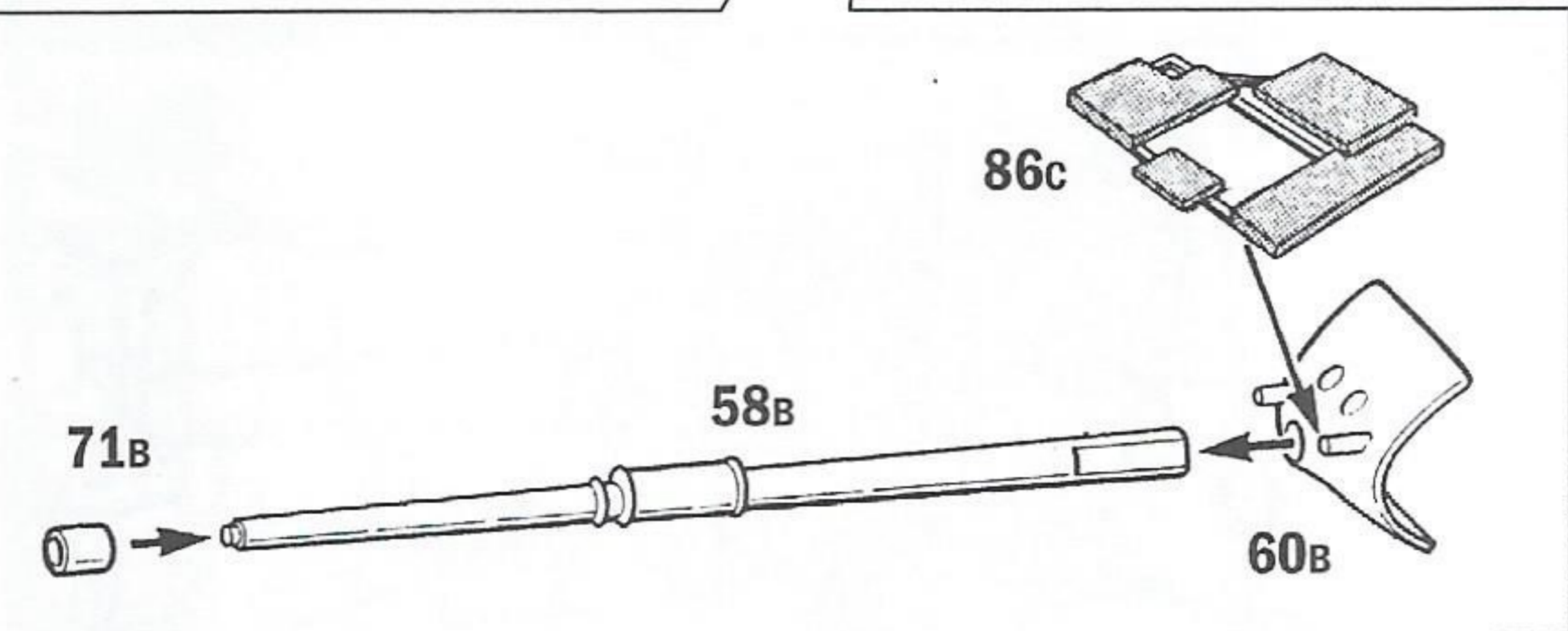
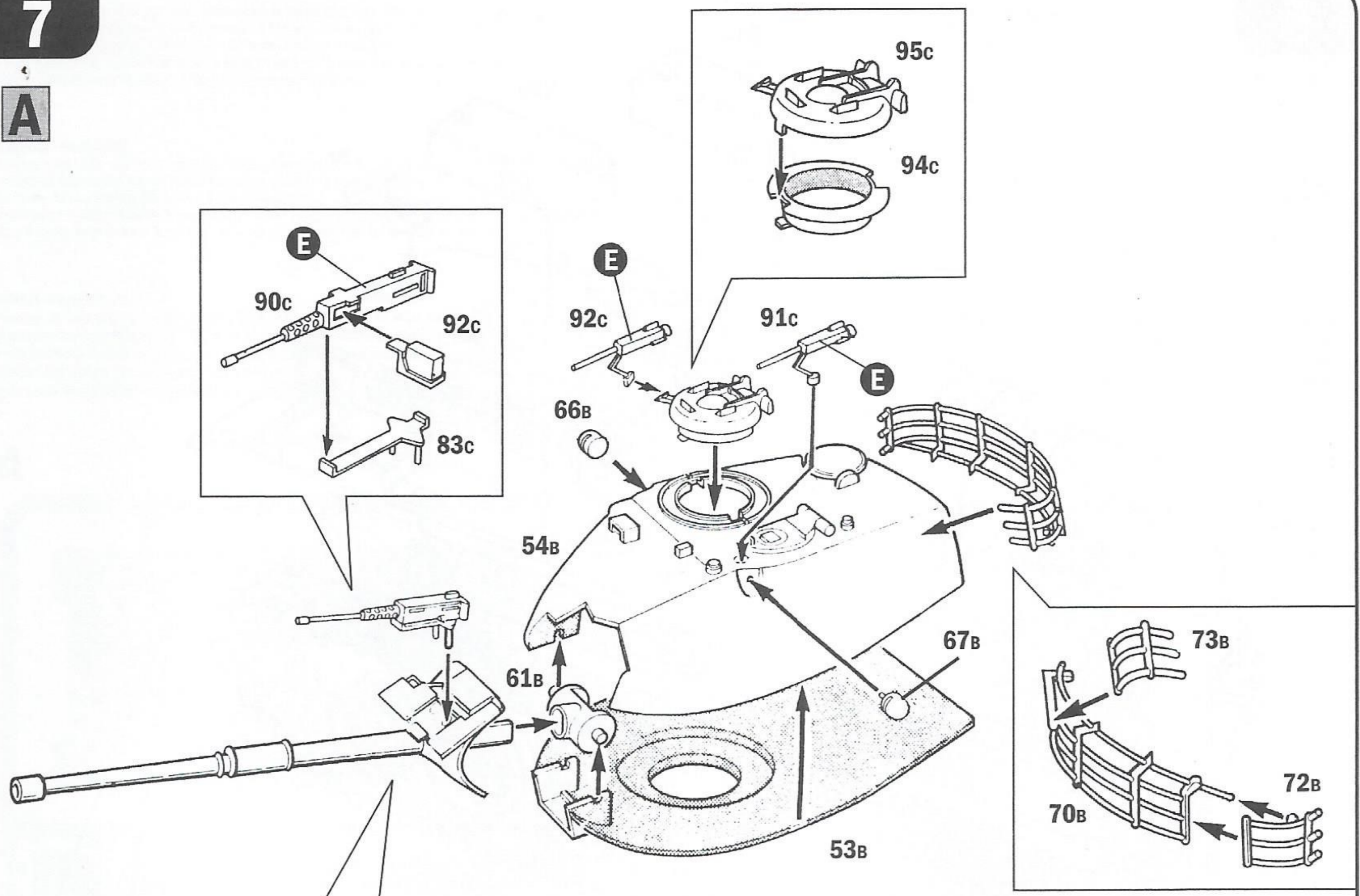


Parti da non utilizzare
 Parts not for use
 Pièces à ne pas utiliser
 Teile werden nicht verwenden
 Partes a no utilizar
 Onderdelen niet te gebruiken

SUGGESTED COLORS

A	B	C	D	E
FLAT BLACK	METAL. FLAT STEEL	METAL. GLOSS SILVER	FLAT RED	FLAT GUN METAL
F.S. 37038	F.S. 37178	F.S. 17178	F.S. 31400	F.S. 37200
ITALERI ACRYLICPAINT-4768AP	ITALERI ACRYLICPAINT-4679AP	ITALERI ACRYLICPAINT-4678AP	ITALERI ACRYLICPAINT-4606AP	ITALERI ACRYLICPAINT-4681AP





Made in Italy

1:72 scale

No 7073

Magach 6

EN

During the Yom Kippur War, in 1973, the backbone of Israeli armored troops was formed by the American tanks M48A3 and M60A1. However, the significant losses suffered during the battles, launched an improvement program in order to increase the operating effectiveness and the reliability of Israel's tanks. During the 1970s, more in detail, the Magach 6 was developed on the basis of the American M60. Among the numerous modifications, such as the installation of a new fire control system and the improvement of the main armament, the most visible change was the adoption of ERA (explosive reactive armor) protections, fitted to reduce the effects of anti-tank weapons and missiles adopted by the enemy armies. Between 1980 and 1990 the Magachs have been gradually replaced by the most modern and advanced Merkava tanks as Israel's front-line MBT (main battle tanks). However, the Magach 6, through continuous upgraded, has equipped several Israeli armored units until the mid-1990s.

FR

En 1973, au cours de la guerre du Kippour, l'épine dorsale des troupes blindées israéliennes était constituée par les chars M48A3 et M60A1, d'origine américaine. Les pertes humaines subies au cours des combats furent énormes et elles jetèrent les bases pour lancer un programme de modification et d'amélioration en mesure de rendre les chars d'assaut israéliens plus efficaces et plus fiables sur le plan opérationnel. Au cours des années 70, plus précisément, sur la base du M60 américain, le char Magach 6 fut mis en service. Parmi les nombreuses modifications, comme l'installation d'un nouveau système de pointage et la considérable amélioration de l'armement principal, la plus visible fut l'adoption du blindage à plaques réactives ERA pour réduire l'effet des armes antichar dont disposaient les armées ennemies. De 1980 à 1990, les Magach ont été progressivement remplacés, dans le rôle de MBT, par les plus modernes Merkava. Toutefois, en étant continuellement améliorés, les Magach 6 ont équipé plusieurs unités israéliennes jusqu'à la moitié des années 90.

IT

Durante la Guerra dello Yom Kippur, nel 1973, la spina dorsale delle truppe corazzate israeliane era costituita dai carri di origine americana M48A3 e M60A1. Le perdite subite durante gli scontri furono significative ed posero le basi per avviare un programma di modifica e miglioramento in grado di rendere i carri armati israeliani più efficaci ed operativamente affidabili. Durante gli anni '70, più in dettaglio, entrò in servizio, sulla base dell' M60 americano, il carro Magach 6. Tra le numerose modifiche, come l'installazione di un nuovo sistema di puntamento ed il drastico miglioramento dell'armamento principale, la più visibile fu l'adozione della corazzatura a piastre reattiva ERA per ridurre l'effetto delle armi controcarro in dotazione agli eserciti avversari. Tra il 1980 ed il 1990 i Magach sono stati progressivamente sostituiti, nel ruolo di MBT, dai più moderni Merkava. Tuttavia i Magach 6, attraverso continui miglioramenti, hanno equipaggiato diversi reparti corazzati israeliani sino alla metà degli anni '90.

SP

Durante la Guerra del Yom Kippur, en el año 1973, la columna vertebral de las tropas acorazadas israelíes estaba formada por los tanques de origen americano M48A3 y M60A1. Las pérdidas sufridas durante los enfrentamientos fueron importantes y aportaron las bases para poner en marcha un programa de modificación y mejoría capaz de aumentar la eficacia y la fiabilidad operativa de los tanques israelíes. Durante los años 70, más concretamente, entró en servicio, sobre la base del M60 americano, el tanque Magach 6. Entre las muchas modificaciones, como la instalación de un nuevo sistema de puntería y la mejoría drástica del armamento principal, la más evidente fue la adopción del blindaje de placas reactivo ERA para reducir el efecto de las armas contratankes que poseían los ejércitos adversarios. Entre el año 1980 y 1990 los Magach se han ido sustituyendo progresivamente, en el papel de MBT, por los Merkava más modernos. Sin embargo los Magach 6, gracias a las continuas mejorías, han equipado diferentes unidades blindadas israelíes hasta mitad de los años 90.

DE

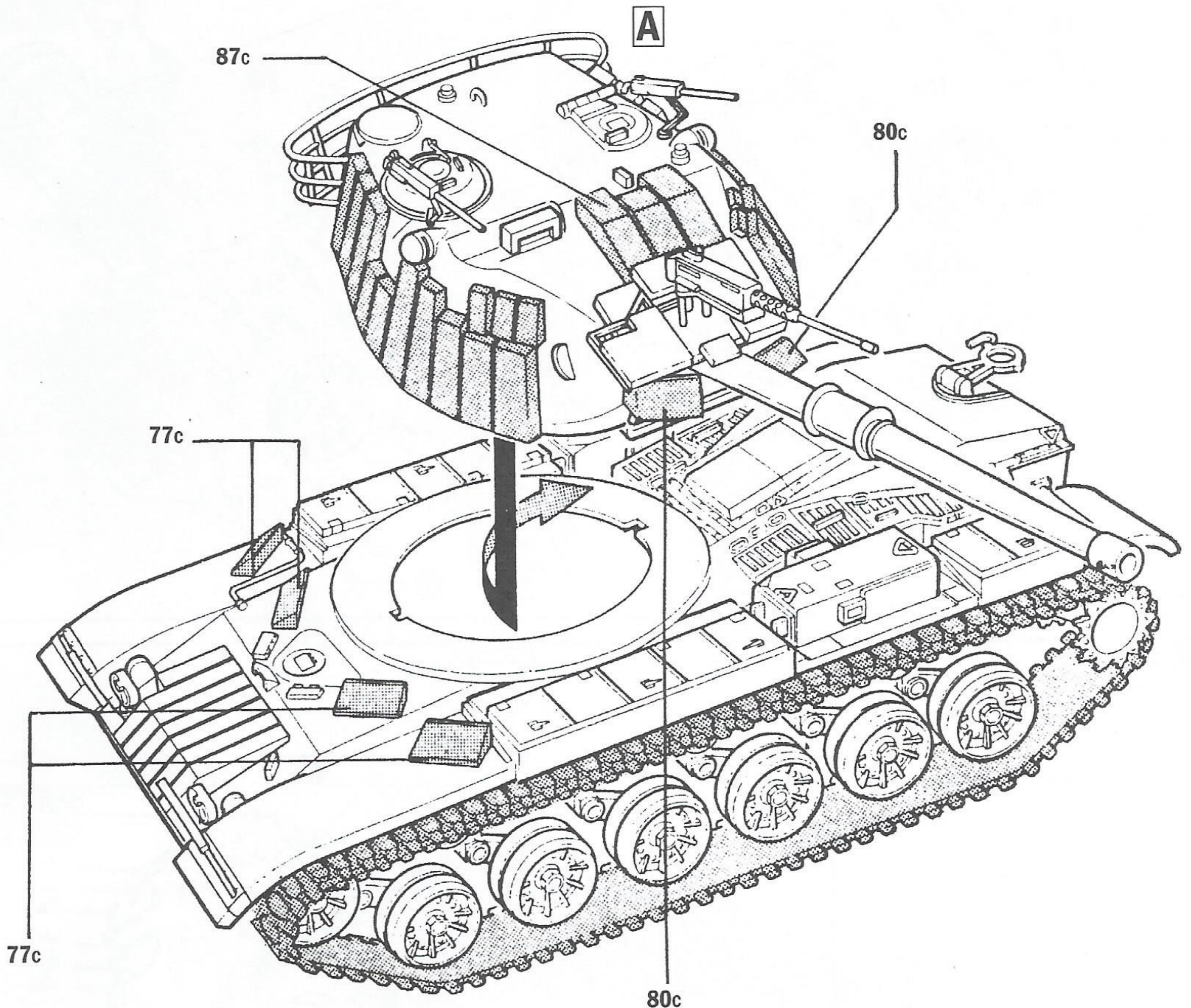
Im Jom-Kippur-Krieg von 1973 wurde das Rückgrat der israelischen Panzertruppen aus den amerikanischen Panzern M48A3 und M60A1 gebildet. Die bei den Kampfhandlungen erlittenen Verluste waren enorm und legten die Grundlagen für die Einleitung eines Programms zur Veränderung und Verbesserung, mit dem die Leistung und die betriebstechnische Zuverlässigkeit der israelischen Panzerwagen vergrößert wurden. Im Einzelnen trat in den 70-er Jahren der Panzer Magach 6 in Betrieb, der auf dem amerikanischen M60 basierte. Zu den zahlreichen Veränderungen, wie die Installation eines neuen Zielsystems und die drastische Verbesserung der Hauptbewaffnung, gehörte die ins Auge fallende Annahme der Reaktivpanzerung ERA, um die Wirkung der Panzerabwehrwaffen des gegnerischen Militärs abzuschwächen. Zwischen 1980 und 1990 wurden die Magach allmählich durch die moderneren Merkava als Main Battle Tank, kurz MBT, ersetzt. Dennoch hat der Magach 6 mit seinen kontinuierlichen Verbesserungen bis in die Mitte der 90-er Jahre verschiedene Panzerabteilungen Israels ausgerüstet.

RU

Во время Четвёртой арабо-израильской войны (Война Судного дня) в 1973 году, основу израильских танковых дивизий составляли танки американского производства M48A3 и M60A1. В связи со значительными боевыми потерями в сражениях, встал вопрос о запуске программы модернизации и модификации, способной сделать израильские танки более надёжными и эффективными. В частности, в 70-х годах был принят на вооружение новый танк «Магах 6», созданный на основе американской модели M60. Среди многочисленных модификаций, таких как установка новой системы управления огнём и кардинального улучшения главного боевого орудия, наиболее заметным было применение новой реактивной брони (динамической защиты) ERA, способной снизить эффект поражения противотанковыми орудиями войск противника. С 1980 по 1990 годы танки модели «Магах» были постепенно заменены, по своей роли в БТВ, на более современные танки «Меркава». Тем не менее, танки «Магах 6», претерпев постоянную модернизацию, прослужили в самых разных танковых подразделениях израильской армии до середины 90-х годов.



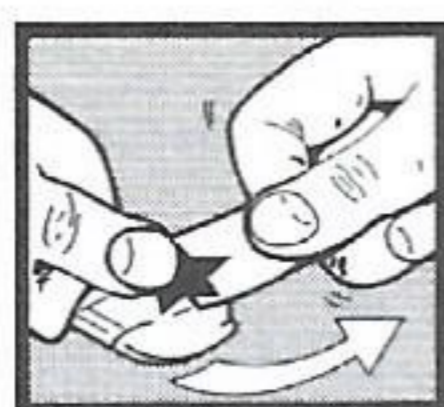
EN WARNING: Model for adult modellers age 14 and over
IT ATTENZIONE: Modello per collezionisti adulti di età superiore ai 14 anni
FR ATTENTION: Modèle pour modélistes de 14 and et plus.
DE ACHTUNG: Modellbausatz Für Modellbauer über 14 Jahre.
NL WAARSCHWING: Geschikt voor 14 jaar en ouder.
ES ATENCION: Modelo para modelistas mayores de 14 años.



Istruzioni per l'applicazione delle decalcomanie. Ritagliare le decalcomanie occorrenti dal foglio, immergerle in un bicchiere di acqua pulita per circa 20", metterle in posizione sul modello e farle scivolare dalla carta: per una migliore aderenza compprimerle con una pezzuola pulita.

Direction for applying the decals: cut the required decals out of the sheet; dip the into a glass of clean water for about 20"; position the decals on the kit, letting them slide from the paper. For a better adesion, press them by means of a clean rag.

Påsättning av decaler: klipp ut den decal som skall användas och doppa den i ett glas vatten under en 20". Sätt decalen på plats på modellen och låt den sakta glida av pappret. För att den skall sitta ordentligt, tryck till med en torr duk.



Anweisungen für Abziehbilder-Anbringung: Die benötigten Abziehbilder vom Blatt abscheiden, in ein Glas reines Wasser für etwa 20" eintauchen, auf das Modell legen und dann vom Papierbogen abnehmen. Um eine bessere Haftung zu erzielen, die Abziehbilder mit einem reinen Tuch andrücken.

Instruction pour l'application des décalcomanies. Couper les décalcomanies choisies et les plonger environ 20" dans un peu d'eau propre. Les placer sur le modèle en les faisant glisser de leur feuille et presser avec un morceau de chiffon pour éliminer les bulles d'air.

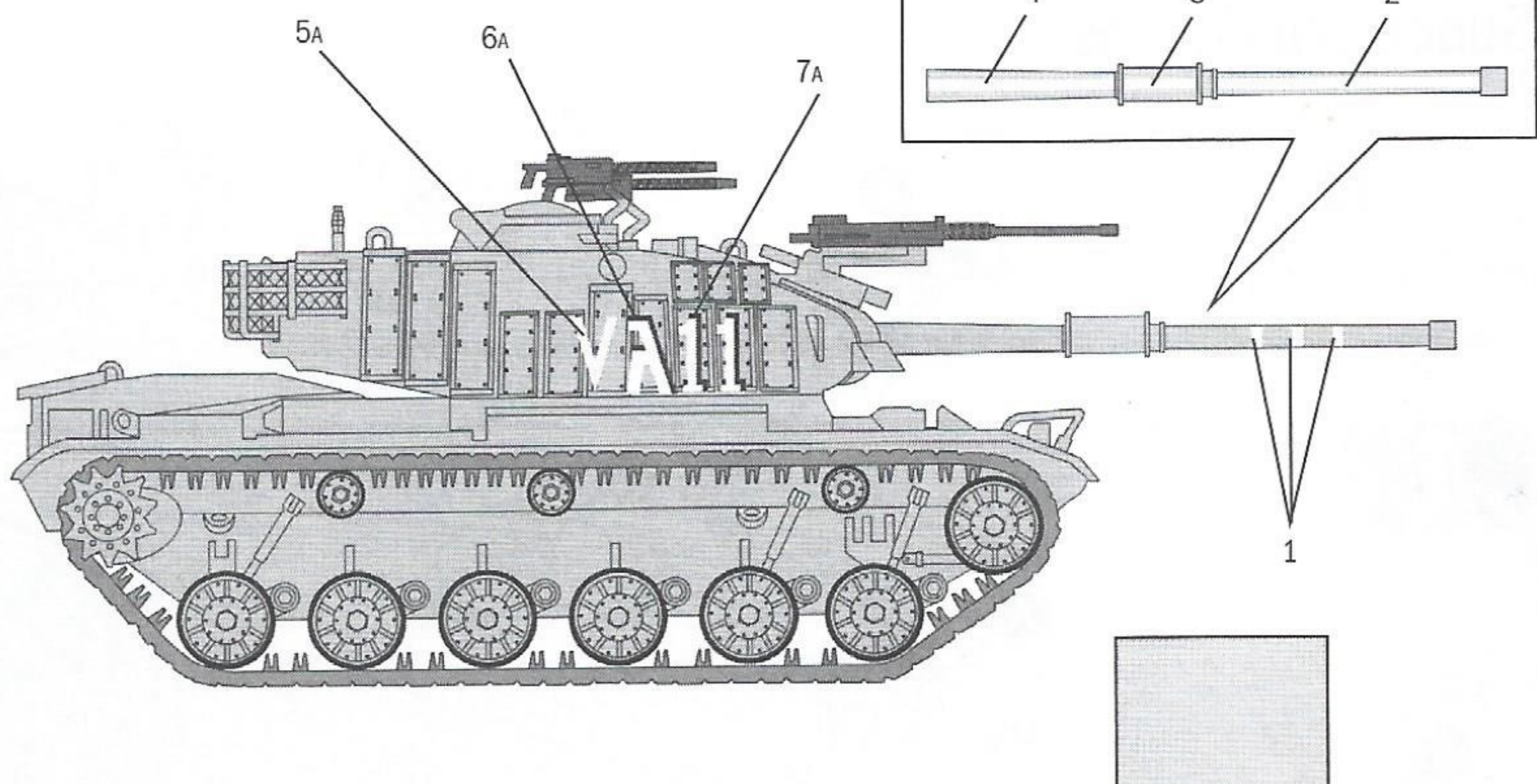
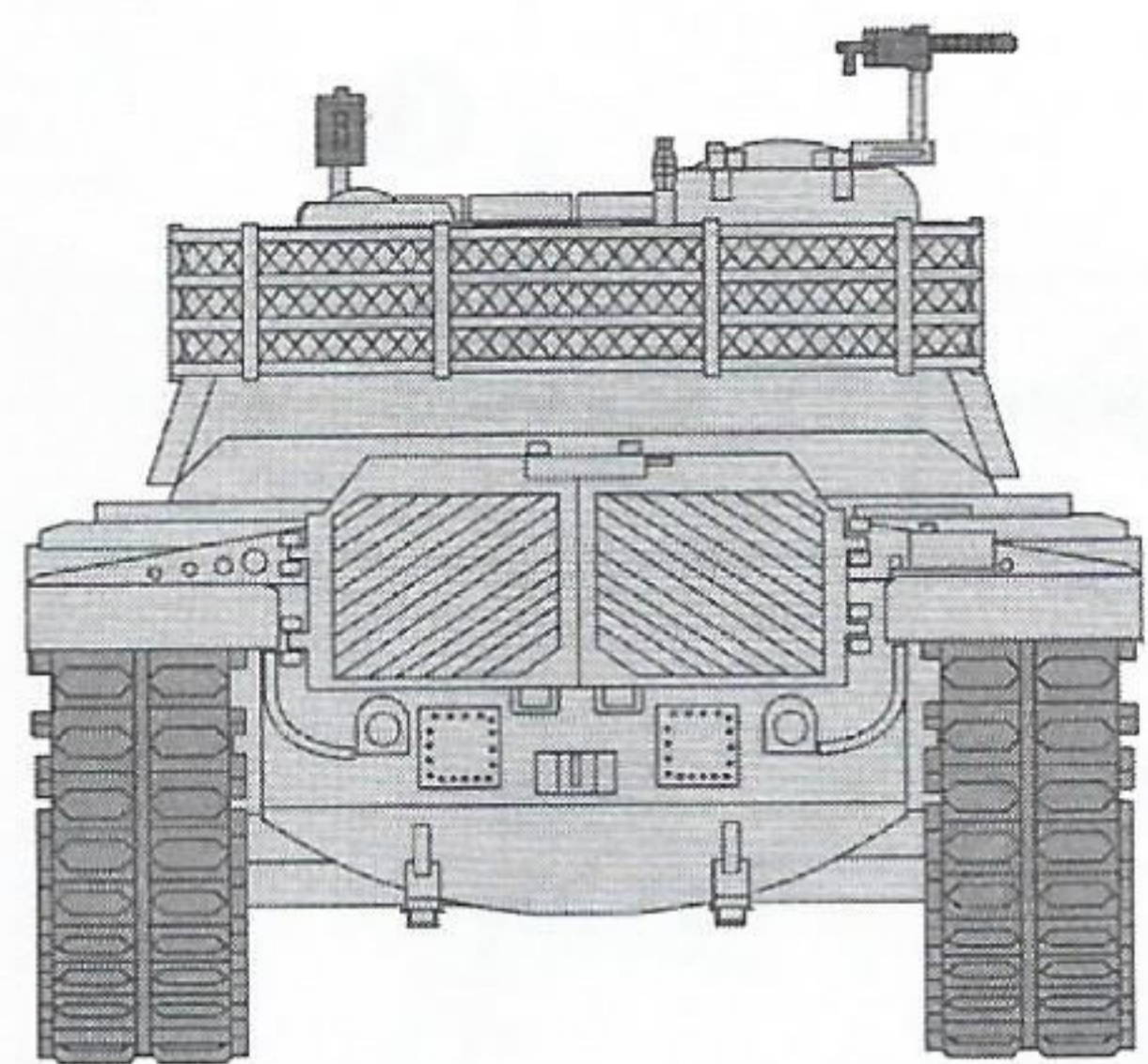
Istrucciones Para la aplicación de las calcomanías: cortar las requeridas, sumergirlas en un recipiente de agua limpia durante 20", colocar las calcomanías sobre el modelo, haciéndolas deslizar sobre el papel. Para una mejor adherencia, presionarlas con un trapio limpio.

Transfers: knip het benodigde deel uit, dempel et ca. 20" onder water, oudt het transfer tegen het model en schuif het vanaf het papier op zijn plaats. Met een schoon doekje aandrukken.

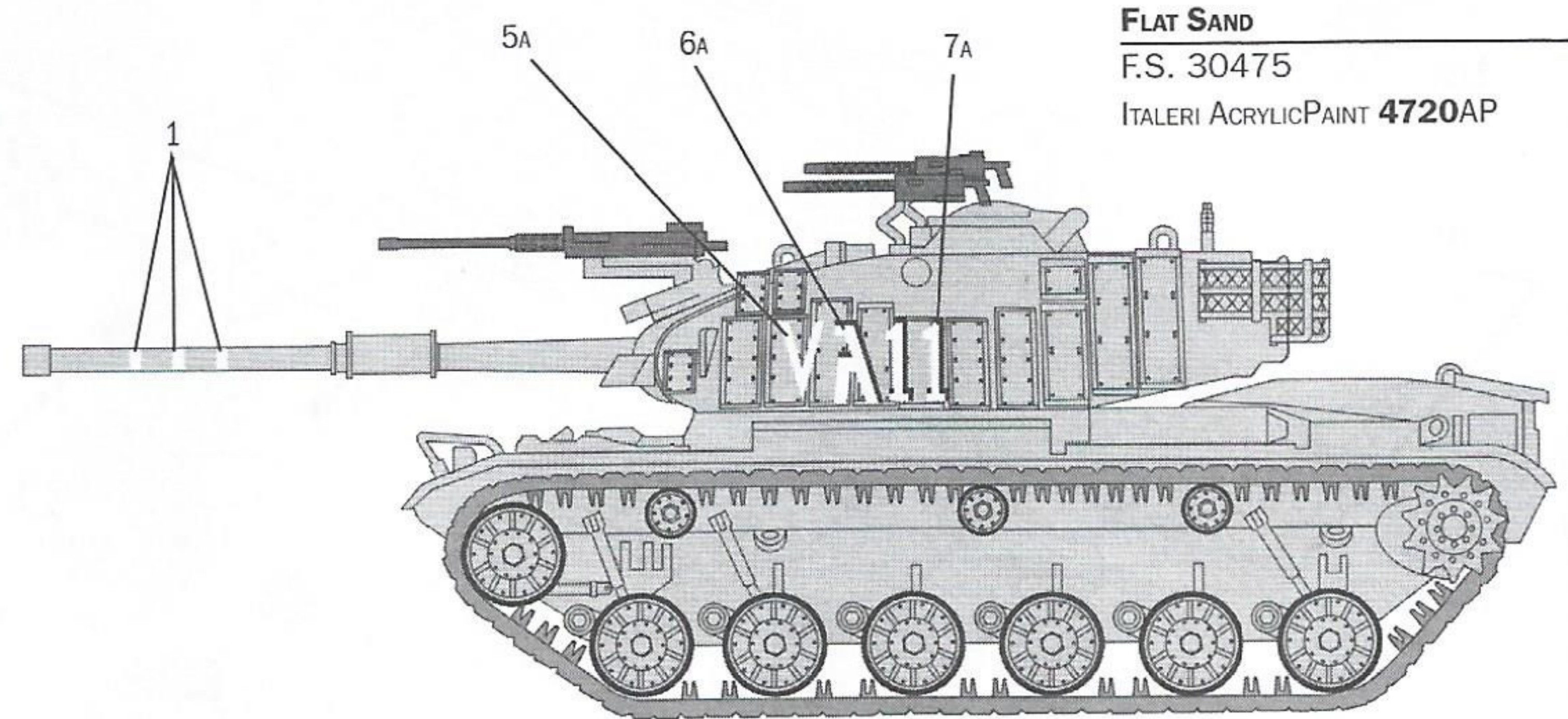
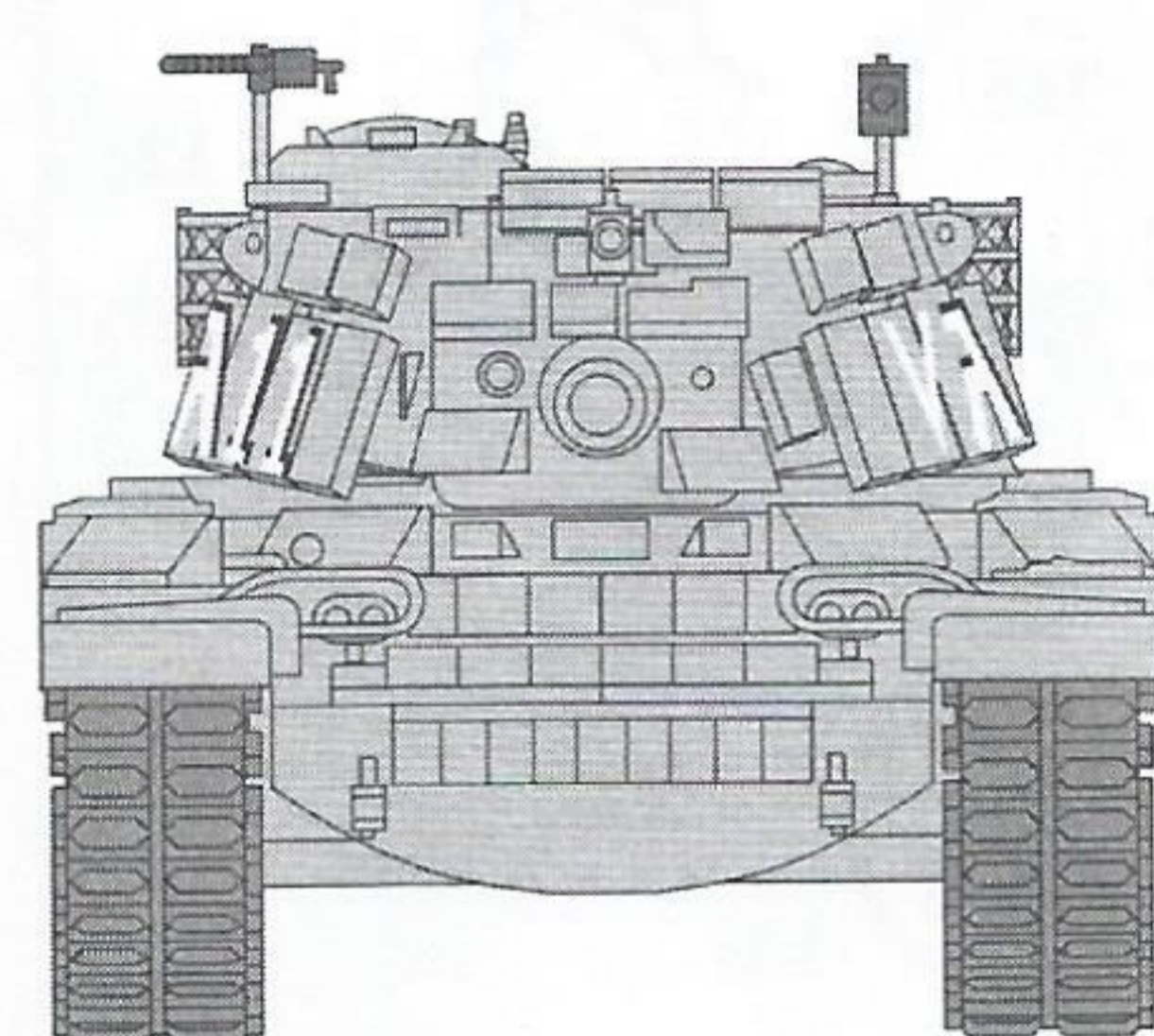
デカール使用法 台紙から、それぞれのマークを切り取ります。ぬるま湯に20秒くらいつけて、引き上げます。マークをすべらすようにして台紙からとり、指定の位置にはっつけてください。やわらかな布でマーク上を押して気泡を取ってください。マーク面には、かわくまで手をふれないでください。

Указания по применению декалей: Отрежьте нужную вам часть декали от общего листа, поместите ее на 20" минуты в чистую воду, затем, выбрав необходимое место на модели, переведите туда изображение, сдвигнув его с бумажной основы. Для лучшего прилипания промакните декаль чистой тряпочкой.

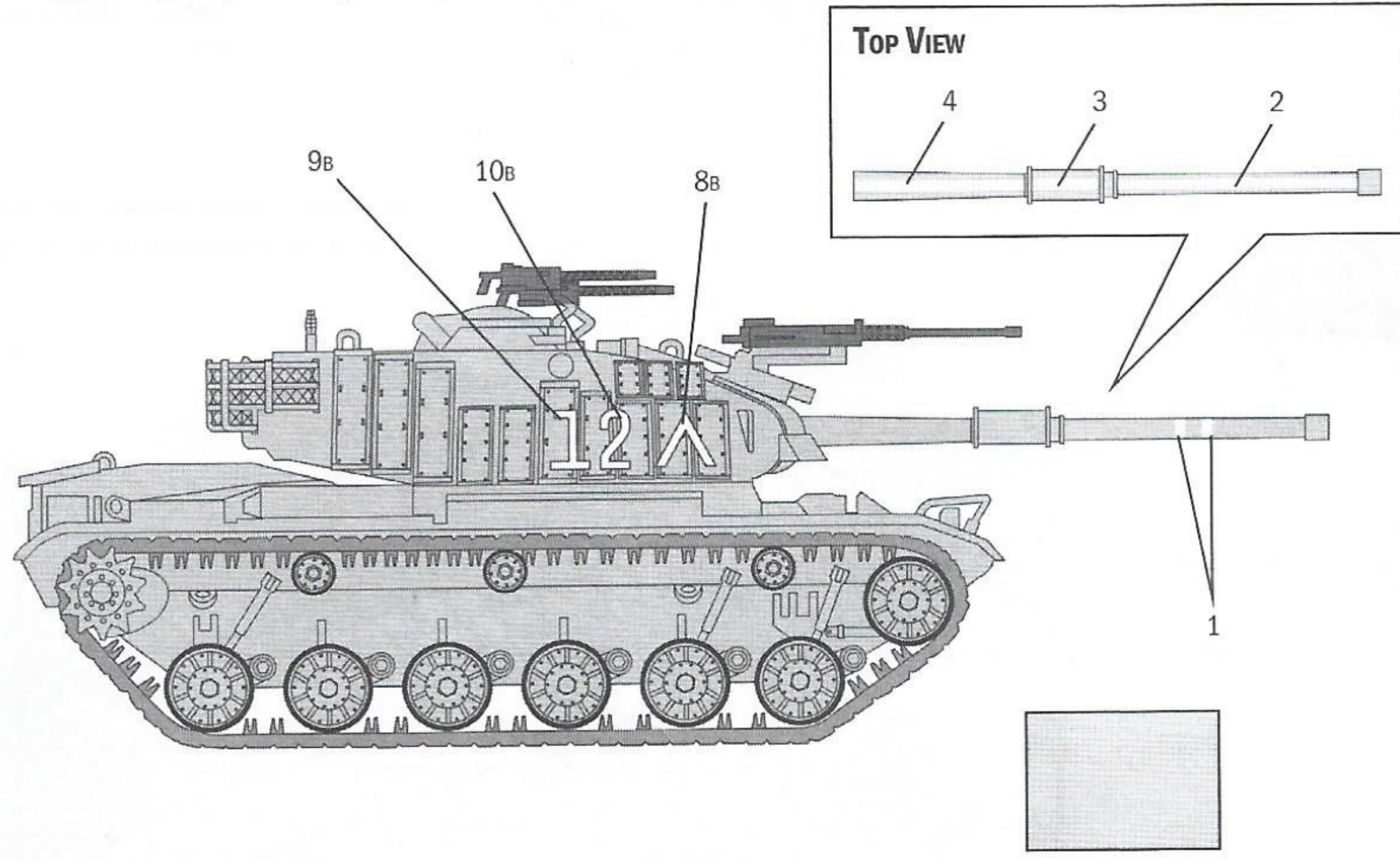
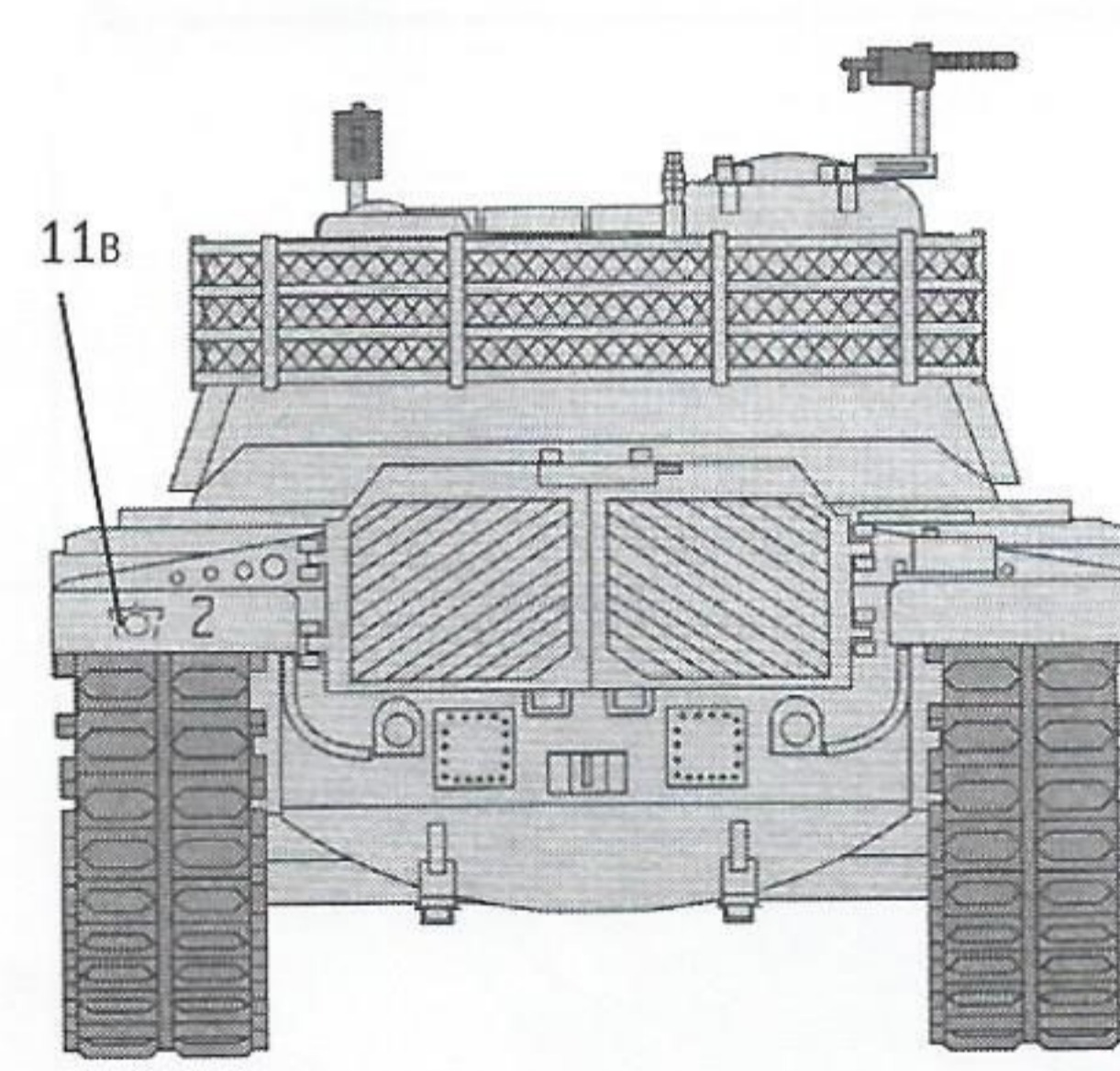
Version A - Israeli Army, Unknown Unit, Yom Kippur War, 1973.



FLAT SAND
F.S. 30475
ITALERI ACRYLIC PAINT 4720AP



Version B - Israeli Army, 500 Brigade, Se'ara (430) 2nd Battalion, Yom Kippur War, 1973.



FLAT SAND
F.S. 30475
ITALERI ACRYLIC PAINT 4720AP

