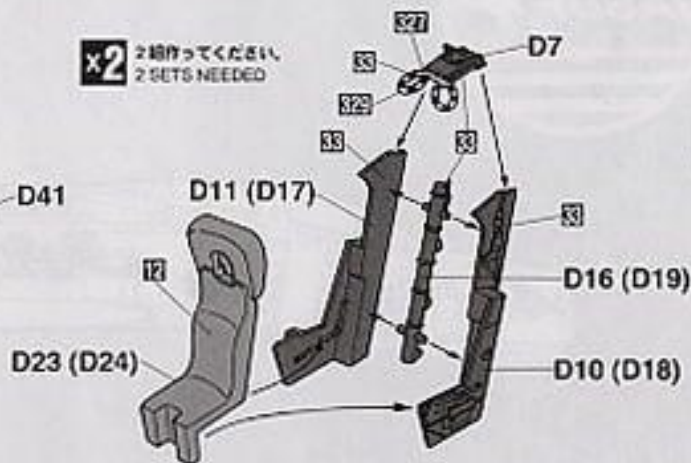


1 パイロットの組み立て Figure Assembly

前席 (Front)



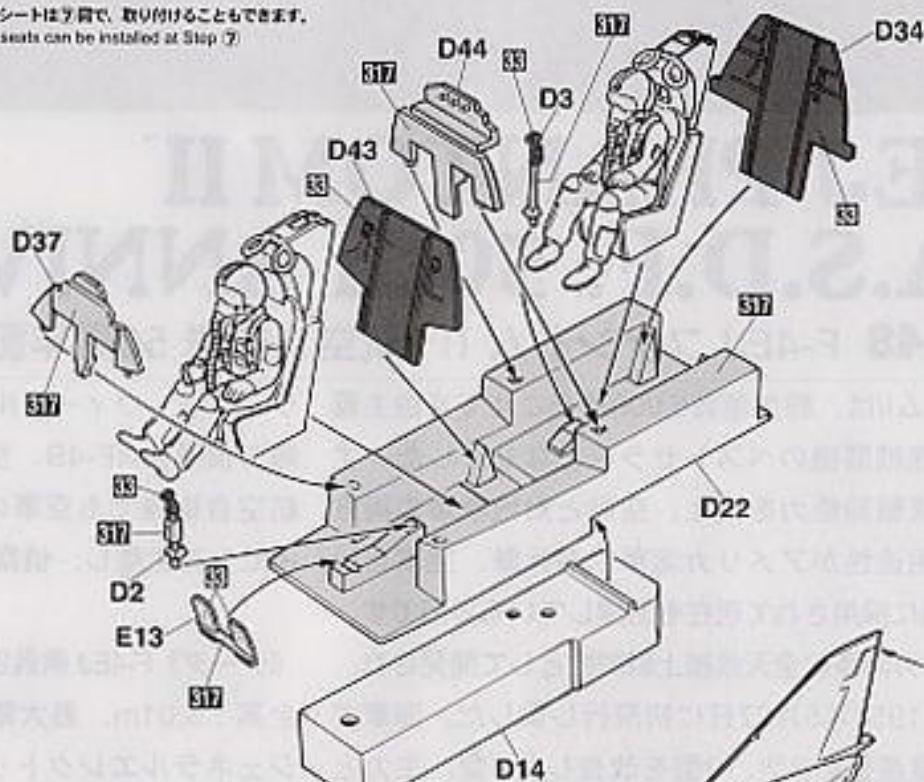
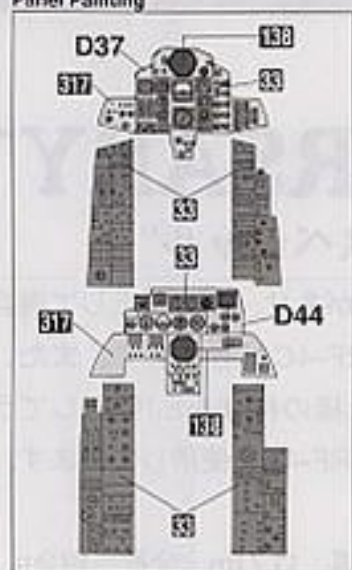
x2 2組作ってください。
2 SETS NEEDED



2 コックピットの組み立て Cockpit Assembly

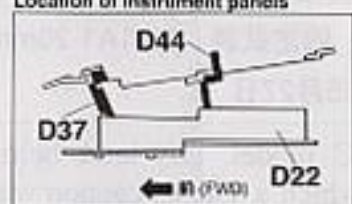
★パイロット、シートは省略で、取り付けることもできます。
★Figures and seats can be installed at Step 7

パネルの塗装参考図
Panel Painting

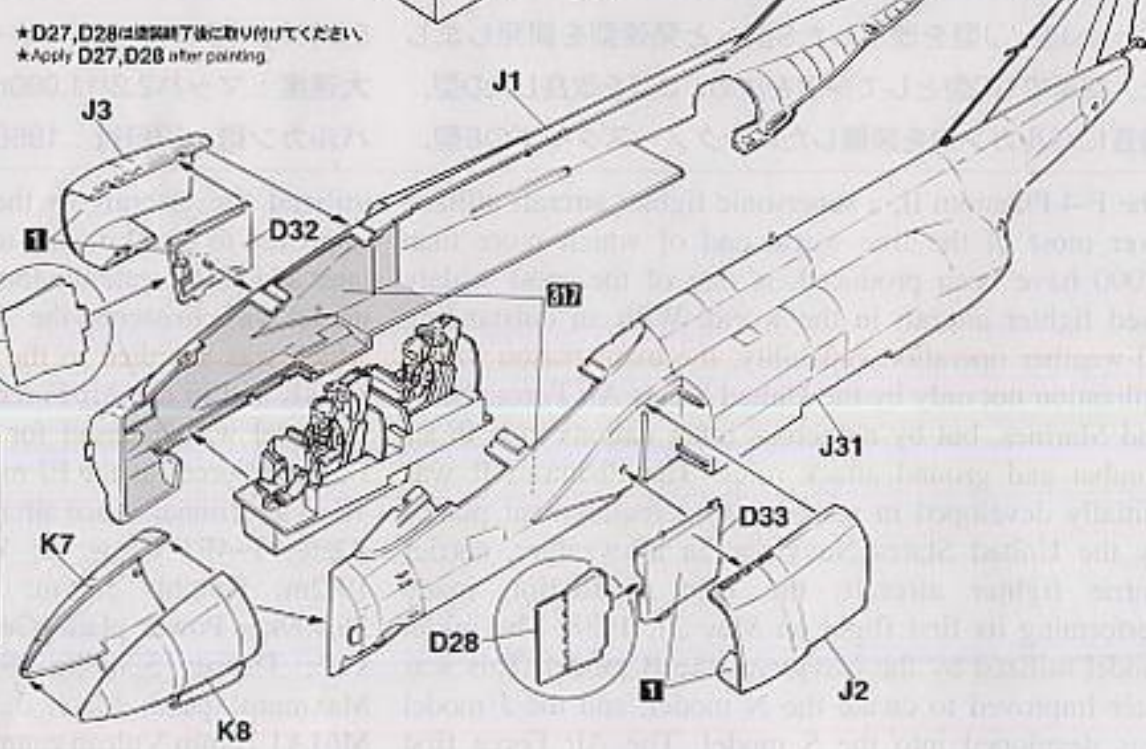


3 胴体の組み立て Fuselage Assembly

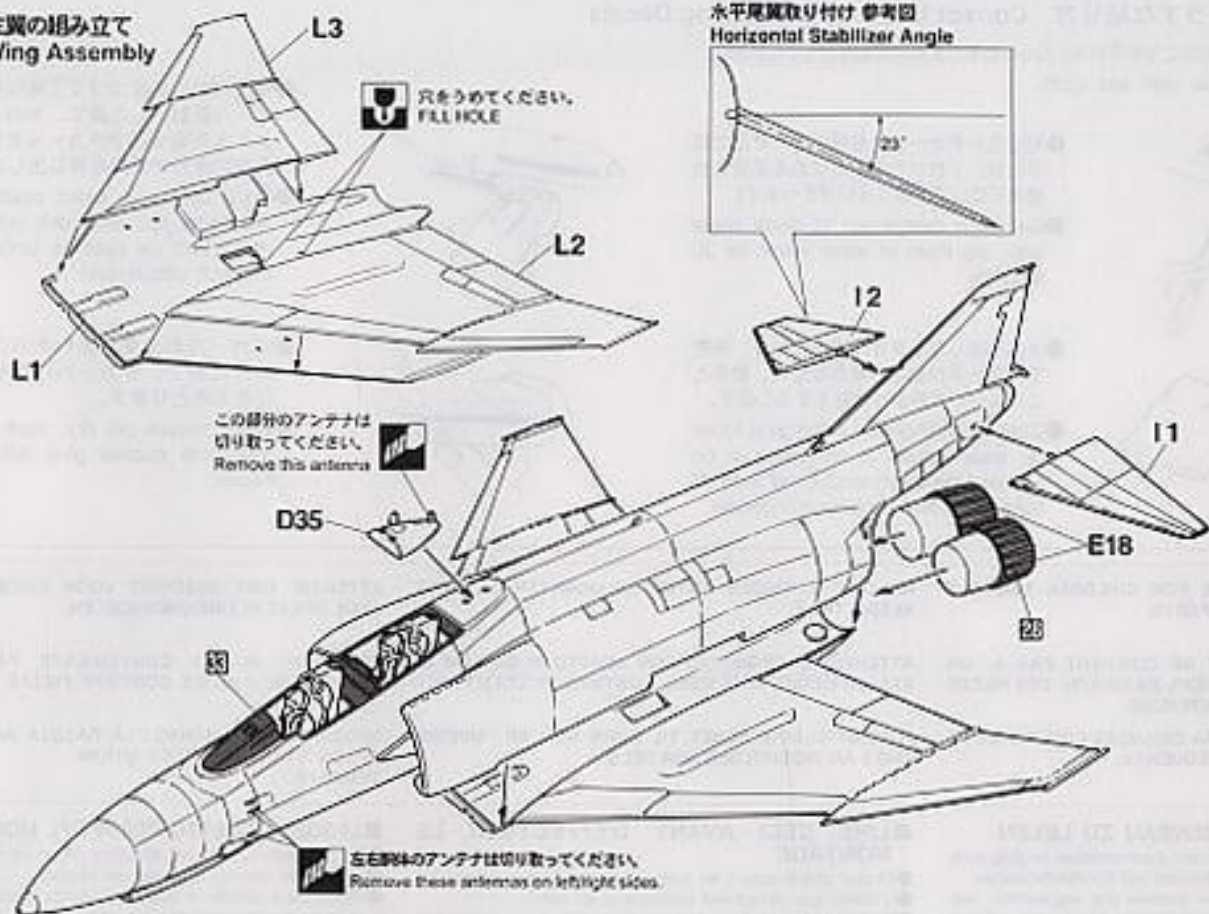
計器盤取り付け参考図
Location of instrument panels



バルカン砲の組み立て参考図
Gun muzzle fairing Assembly

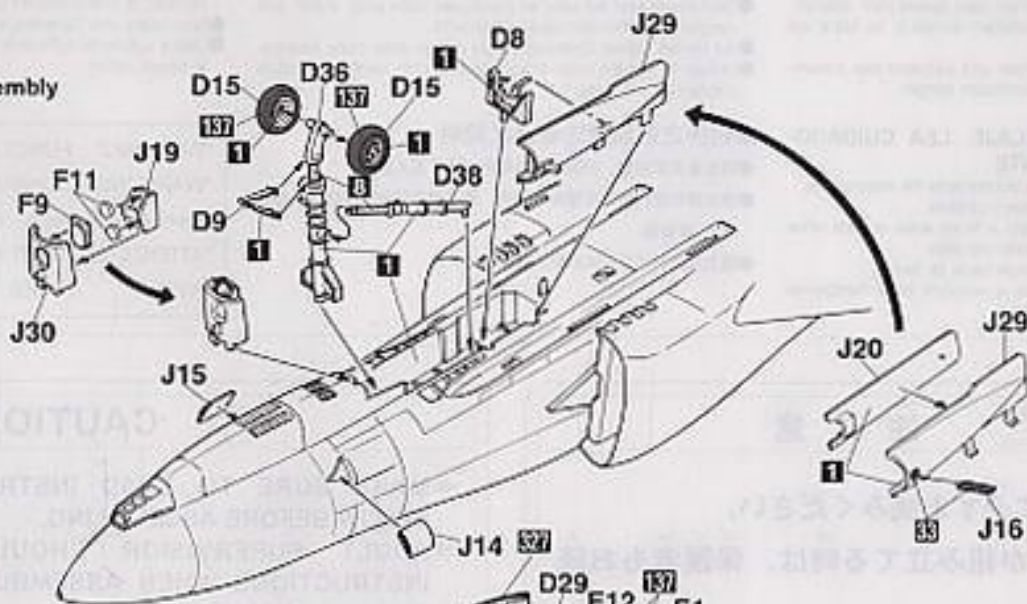
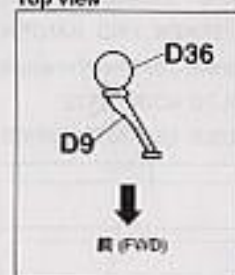


4 主翼の組み立て Wing Assembly



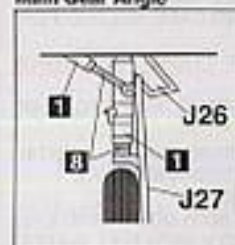
5 前脚の組み立て Nose Gear Assembly

上から見た図
Top View

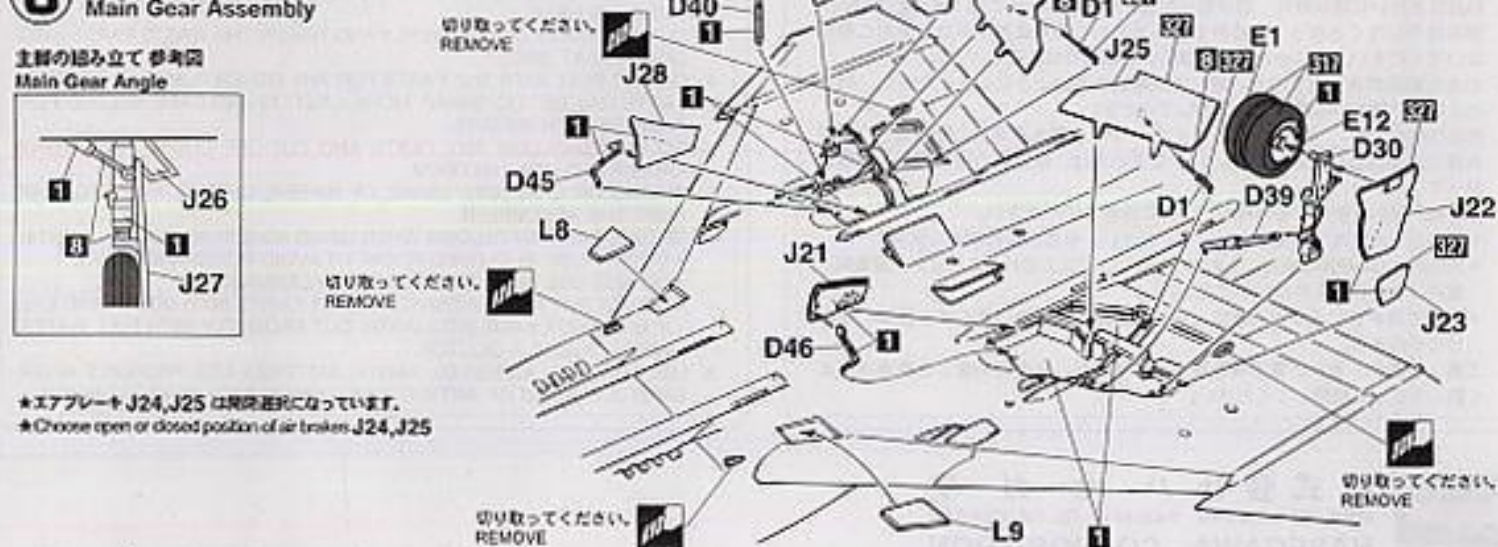


6 主脚の組み立て Main Gear Assembly

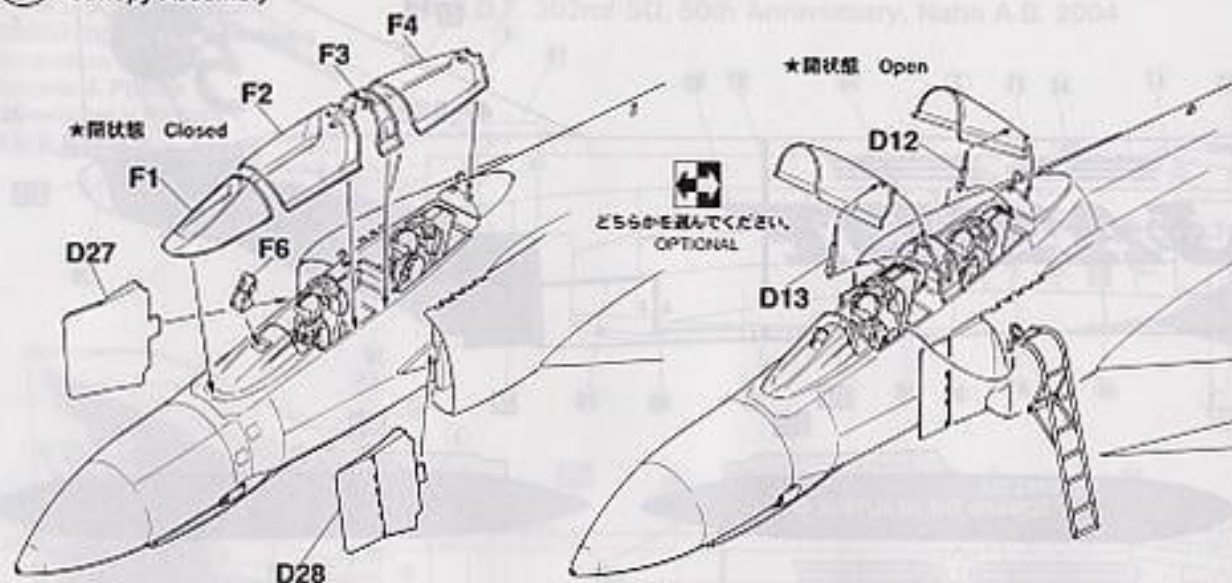
主脚の組み立て参考図
Main Gear Angle



★エアブレーキ J24, J25 は開閉選択になっています。
★Choose open or closed position of air brakes J24, J25

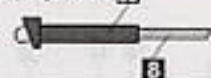


7 キャンピの組み立て
Canopy Assembly



キャンピーアクチュエーターの塗装参考図
Canopy actuator Painting

D12, D13 53



ラダーの組み立て参考図
Ladder Assembly



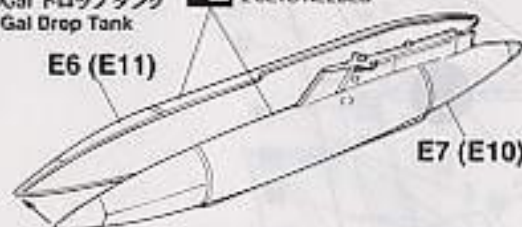
8 武装の取り付け
Armament Installation

370Gal ドロップタンク
370Gal Drop Tank

x2 2セットしてください。
2 SETS NEEDED

E6 (E11)

E7 (E10)

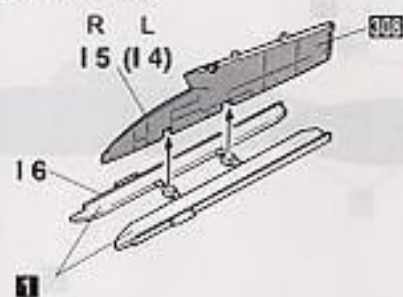


x2 2セットしてください。
2 SETS NEEDED

R L
15 (14)

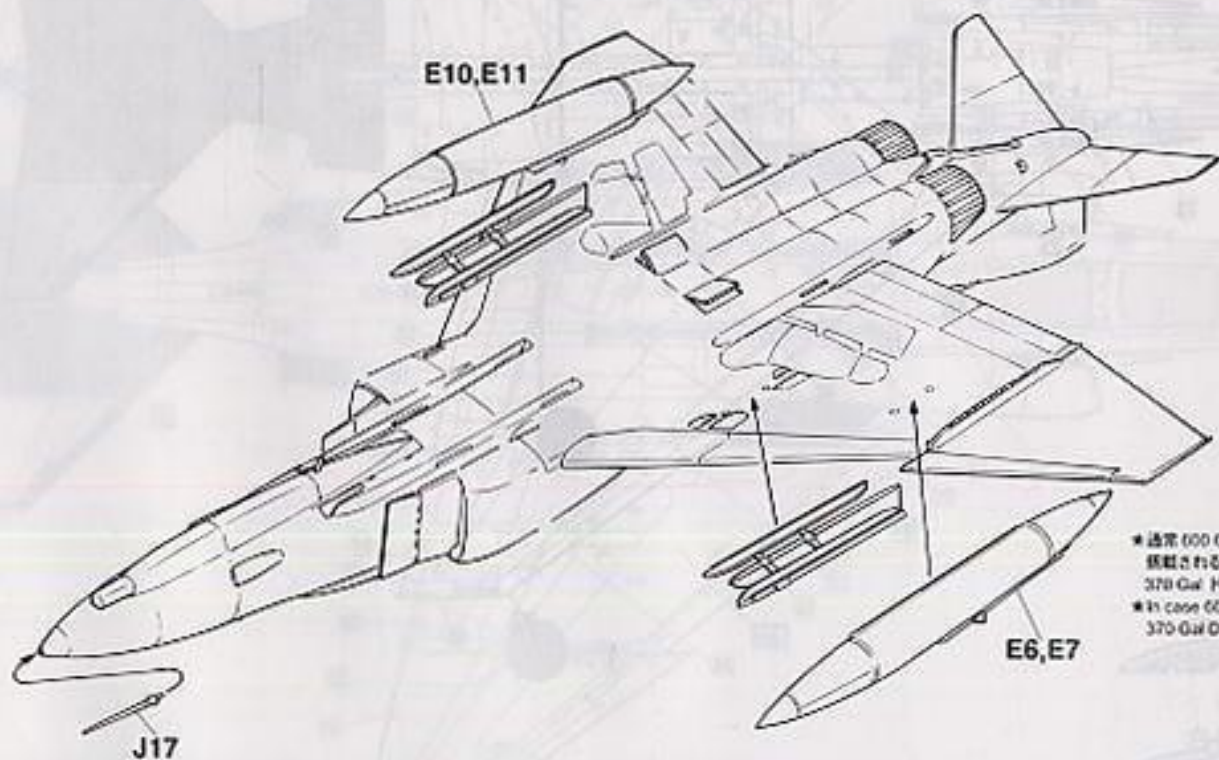
16

1



E10, E11

E6, E7



★通常 600 Gal ハイ-G-タンクが
搭載される場合は
370 Gal ドロップタンクは搭載されません。
★In case 600 Gal High-G-Tank is loaded,
370 Gal Drop Tank is not loaded.

The F-4 Phantom II, a supersonic fighter aircraft utilized over most of the free world and of which more than 5,000 have been produced, is one of the most widely used fighter aircraft in the world. With an outstanding all-weather operation capability, the main reason for its utilization not only by the United States Air Force, Navy and Marines, but by numerous other nations in both air combat and ground attack roles. The Phantom II was initially developed in response to a requirement placed by the United States Navy for an all-weather, carrier borne fighter aircraft, the first production made performing its first flight on May 27, 1958. The initial model utilized by the Navy was the B model. This was later improved to create the N model, and the J model was developed into the S model. The Air Force first

utilized the aircraft in the C model, this later being improved to the D model, to which a Vulcan cannon was later added to create the long nosed E model. The later G model was christened the "Wild Weasel," a derivative of which was supplied to the Navy as the Reconnaissance RF-4B and to the Air Force as the RF-4C. E Air Force's E model was licensed for production to the Japan Air Defense Forces as the EJ model, which also used the RF-4E as a reconnaissance aircraft.

(Date) F-4EJ Crew: 2; Wingspan: 11.71m; Length: 19.2m; Height: 5.01m; Maxmum take-off weight: 26,309kg; Power plant: General Electric J79-GE/IHI-17 x 2; Thrust: 5,380kg (8,120kg with Afterburners); Maxmum speed: Mach 2.2/11,000m; Fixed armament: M61A1 20mm Vulcan cannon; First flight: May 27, 1966

F-4ファントムIIは、総生産数5,000機をこえて自由主義陣営の超音速戦闘機のベストセラーとなりました。すぐれた全天候戦闘能力を備え、空戦と対地攻撃の両方をこなす多用途性がアメリカ海軍、海兵隊、空軍をはじめ、諸外国に採用されて現在も活躍している要因です。

当初はアメリカ海軍の全天候艦上戦闘機として開発され、原型1号機は1958年5月27日に初飛行しました。海軍では、最初の量産型のB型、B型を改良したN型、主力となったJ型、J型を改良したS型へと発達型を開発しました。空軍でもC型として採用を決め、C型を改良したD型、機首にバルカン砲を装備したロングノーズタイプのE型、

ワイルド・ウィーズルのG型があり、派生型として海兵隊の偵察型RF-4B、空軍のRF-4Cがあります。また、航空自衛隊でも空軍のE型仕様の機体をEJ型としてライセンス生産し、偵察型にはRF-4Eを使用しています。

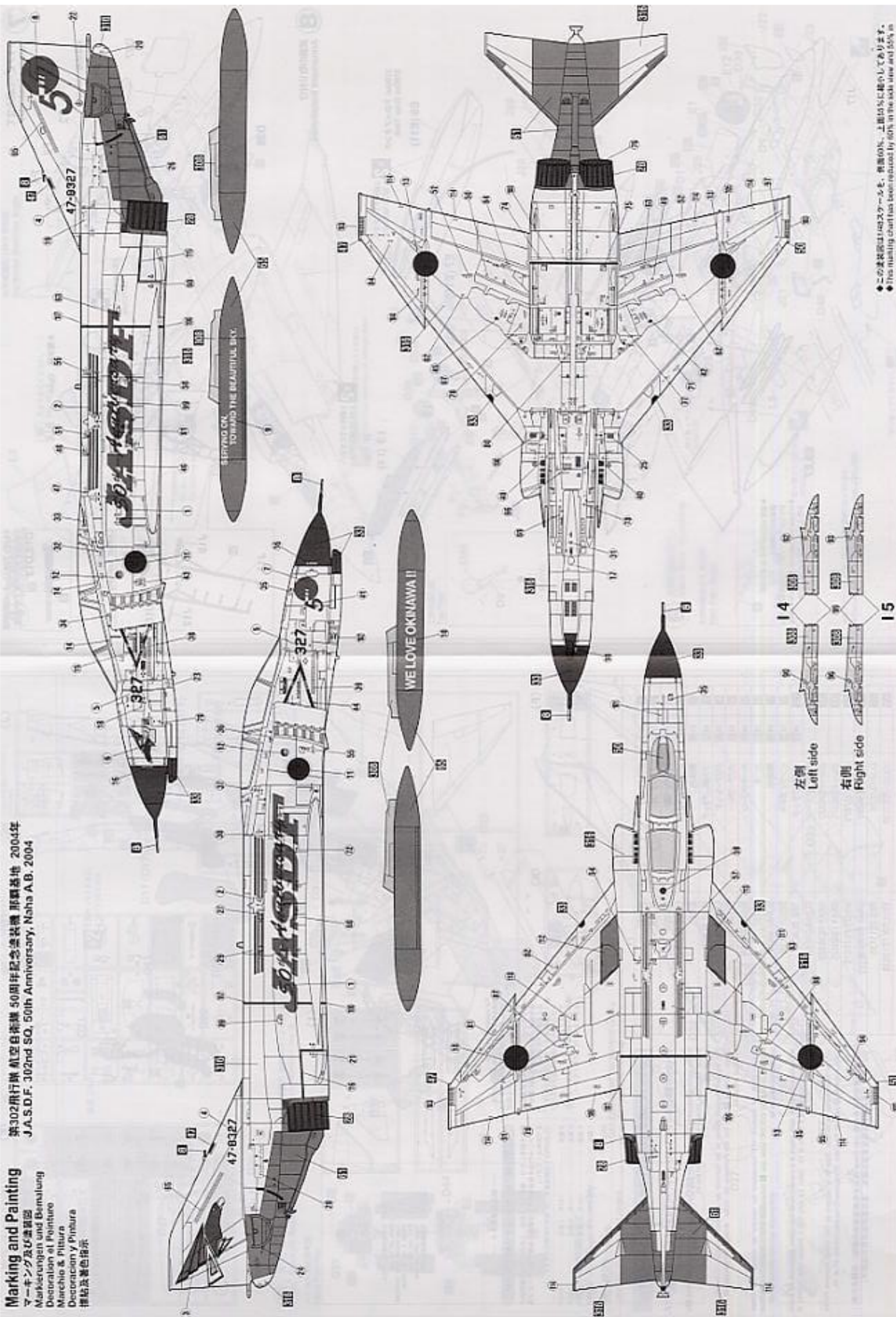
《データ》F-4EJ 乗員2名、全幅：11.71m、全長：19.2m、全高：5.01m、最大離陸重量：26,309kg、エンジン：ジェネラルエレクトリックJ79-GE/IHI-17×2、推力：5,380kg（アフターバーナー使用時 8,120kg）×2、最大速度：マッハ2.2/11,000m、固定武装：M61A1 20mmバルカン砲、初飛行：1966年5月27日

1	H 1	ホワイト(白)	WHITE
2	H 2	ブラック(黒)	BLACK
8	H 8	シルバー(銀)	SILVER
12	H 52	オリーブドラブ(1)	OLIVE DRAB (1)
20	H 18	黒鉄色	STEEL
33	H 12	つや消しブラック	FLAT BLACK
47	H 90	クリアーレッド	CLEAR RED
50	H 93	クリアーブルー	CLEAR BLUE
54	H 80	カーキグリーン	KHAKI GREEN
55	H 81	カーキ	KHAKI
61	H 76	焼鉄色	BURNT IRON
65	H 15	インディブルー	BRIGHT BLUE
137	H 77	タイヤブラック	TIRE BLACK
138		クリアーグリーン	CLEAR GREEN
307		グレーFS36320	GRAY FS36320
308		グレーFS36375	GRAY FS36375
316		ホワイトFS17875	WHITE FS17875
317		グレーFS36231	GRAY FS36231
327		レッドFS11136	RED FS11136
329		イエローFS13538	YELLOW FS13538

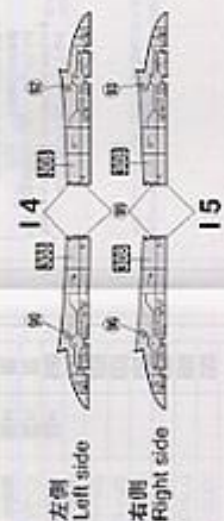
Marking and Painting

マーキング及び塗装
 Markierungen und Bemalung
 Decoración al Pintura
 Marchio & Pittura
 Decoración y Pintura
 標記及着色指示

第302飛行隊 航空自衛隊 50周年記念塗装機 那覇基地 2004年
 J.A.S.D.F. 302nd SQ, 50th Anniversary, Naha A.B. 2004



◆この塗装図は1/48スケールを、背面60%、上面5%に縮小してあります。
 ◆This marking chart has been reduced by 60% at the side view and 55% at the top view from 1/48 scale.



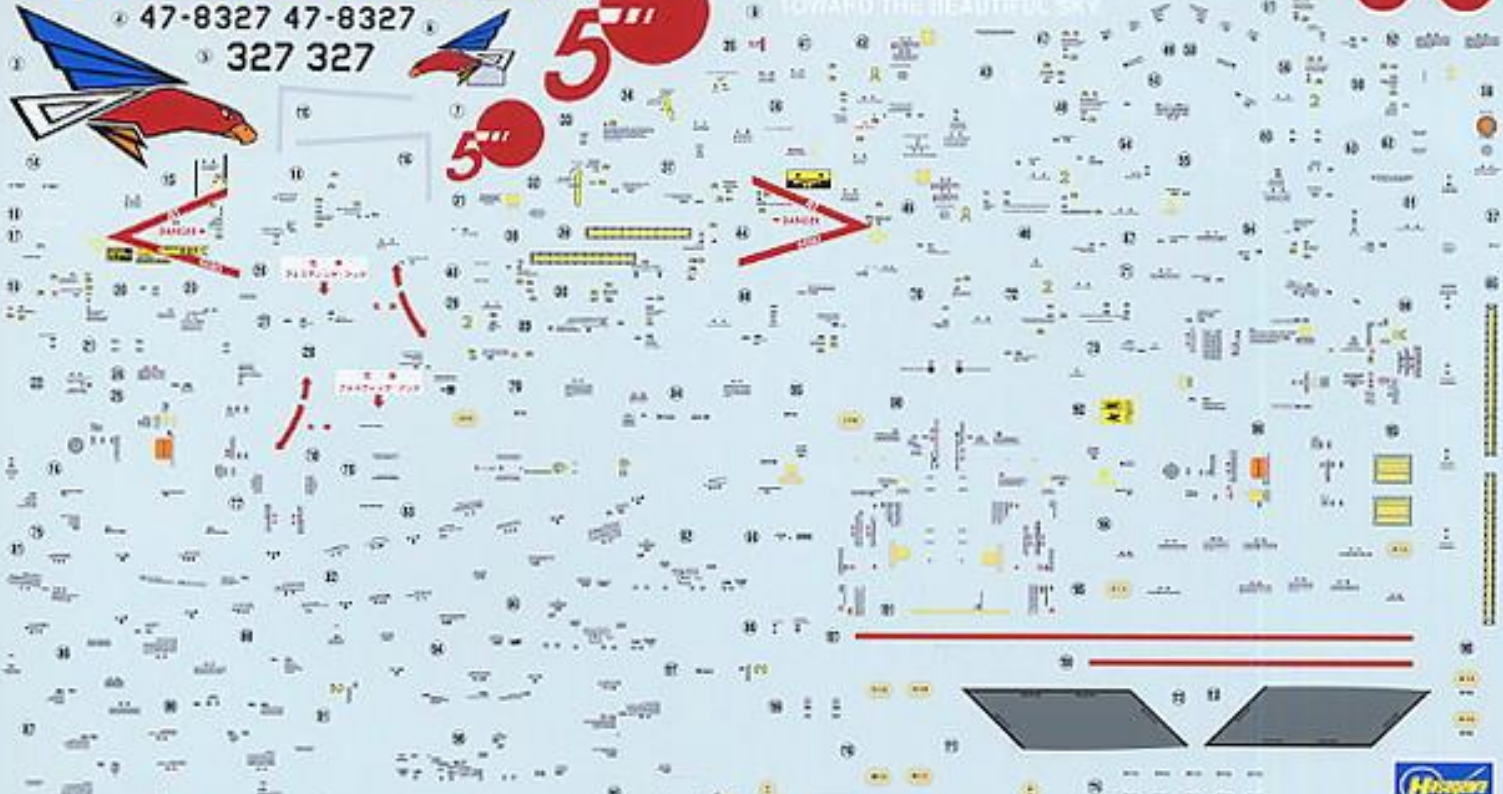
50th Anniversary
JASDF
50th Anniversary
JASDF

47-8327 47-8327
327 327



50

SERVING ON "WE LOVE OKINAWA!!"
TOWARD THE BEAUTIFUL SKY



09622 F-4EJ ファントム II "航空自衛隊 50周年記念 スペシャル"
1/48 F-4EJ PHANTOM II "J.A.S.D.F. 50th ANNIVERSARY"



2015.07 (S.K.I)
Made in Japan
http://hobbybits.com

