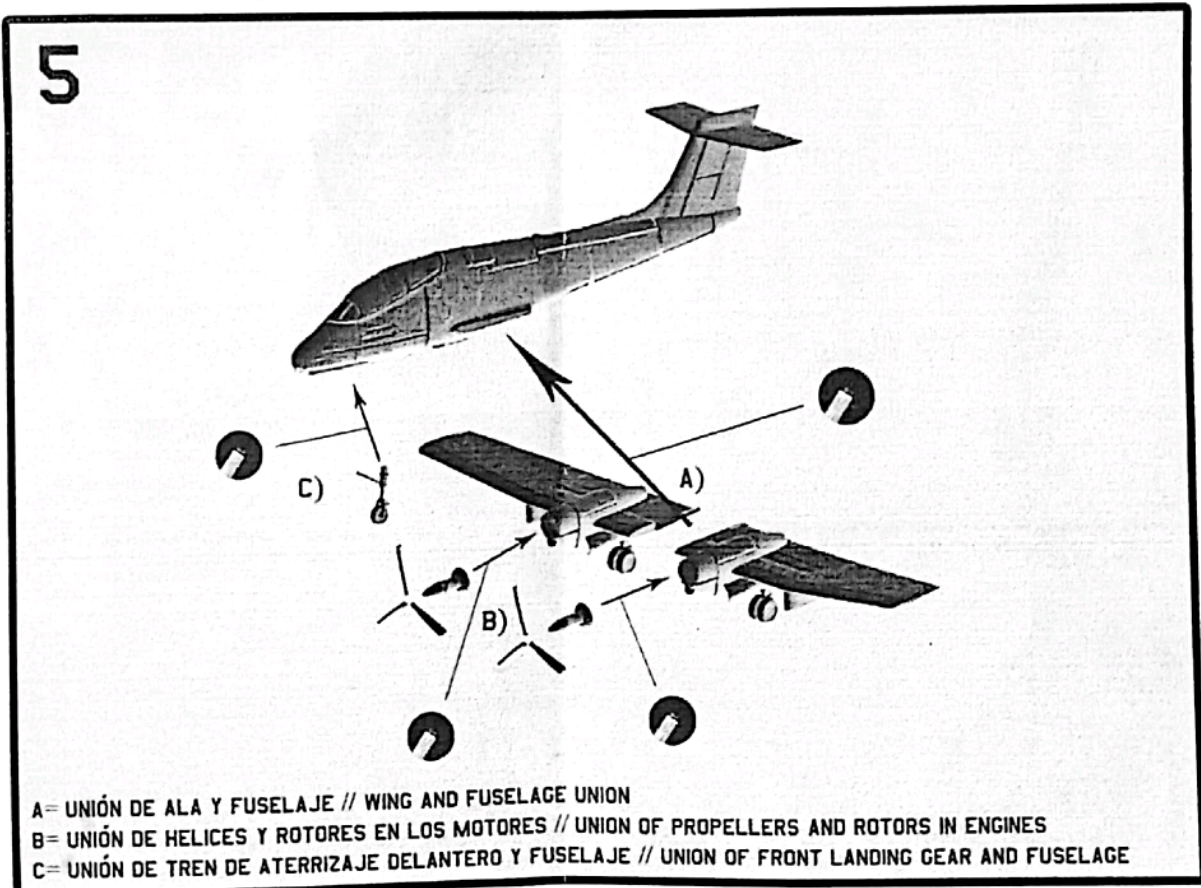
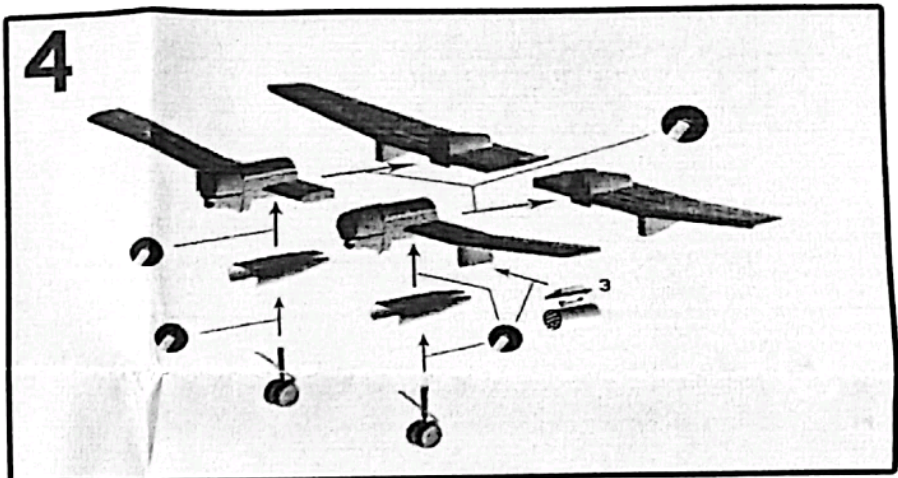
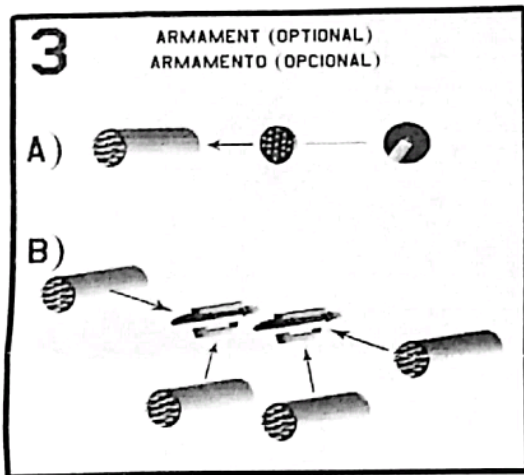
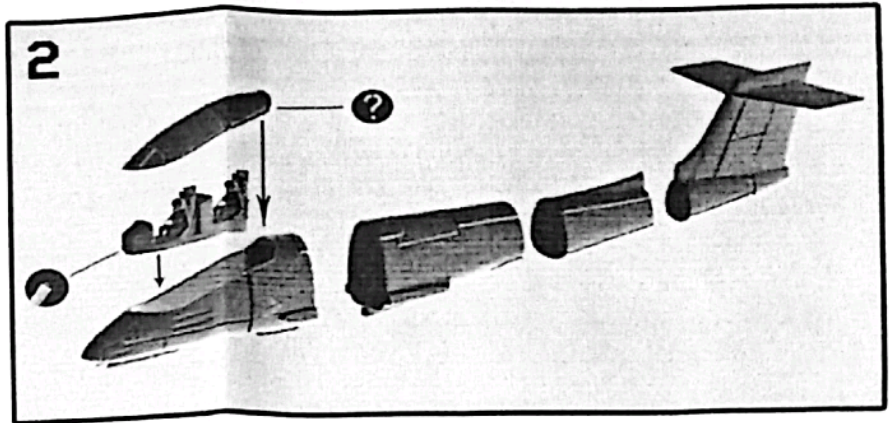
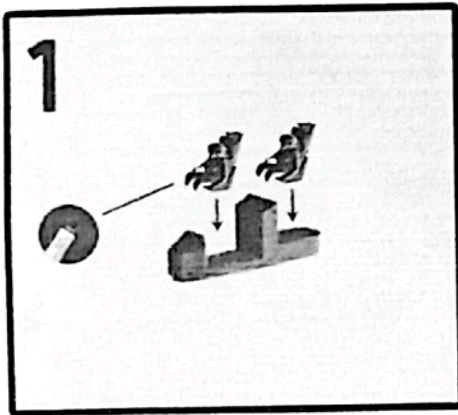
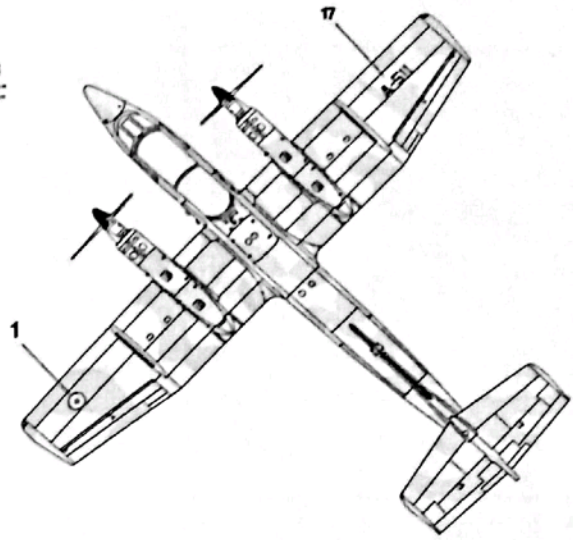
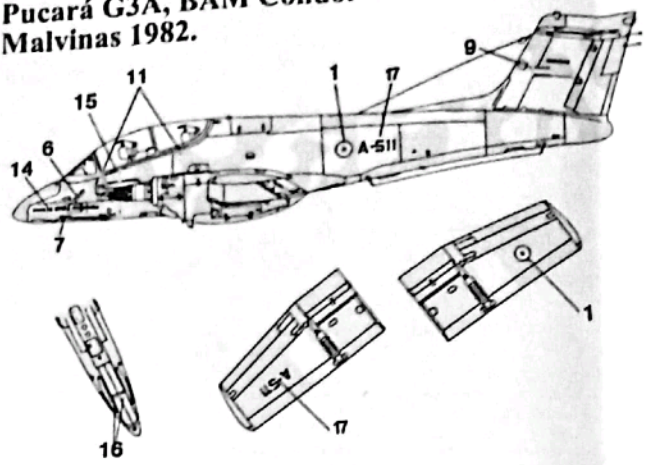


# IA-58A PUCARA INSTRUCCIONES

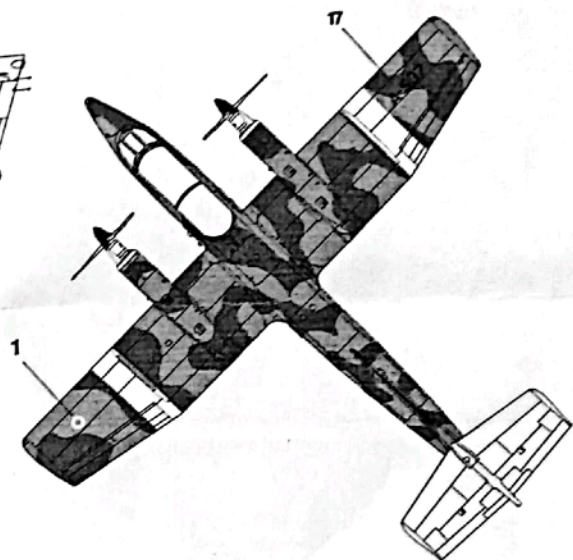
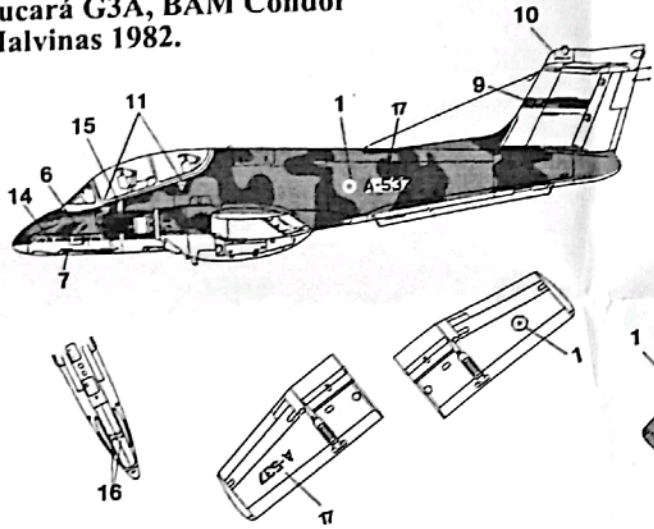
# IA-58A PUCARA INSTRUCTIONS



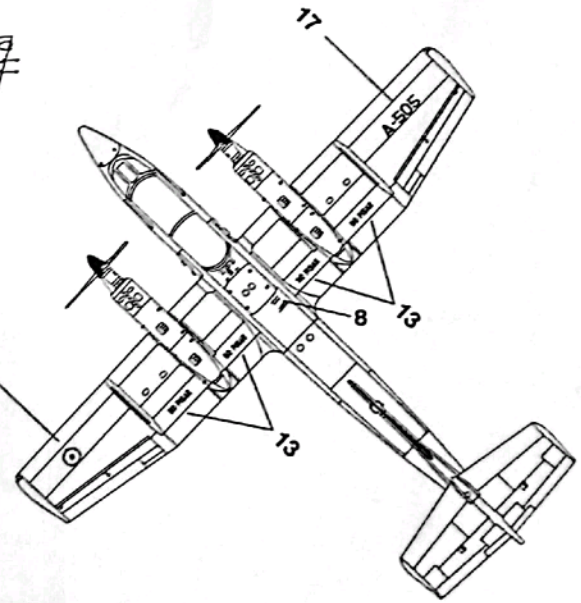
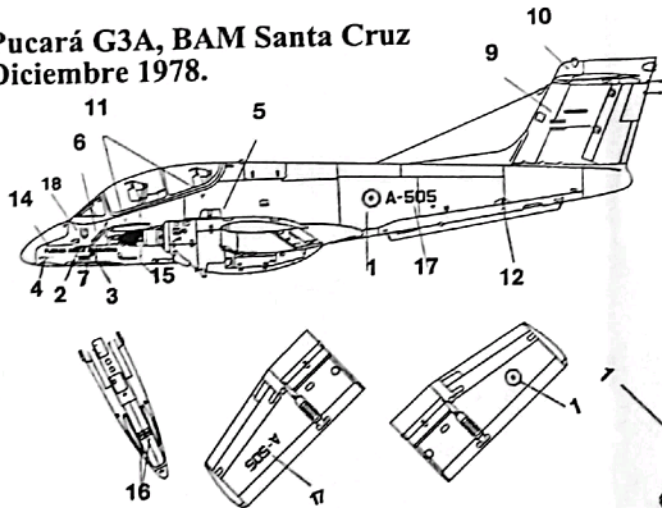
**Pucará G3A, BAM Condor Malvinas 1982.**



**Pucará G3A, BAM Condor Malvinas 1982.**



**Pucará G3A, BAM Santa Cruz Diciembre 1978.**



**Humbrol**

115 (95%) + 09 (5%)	28 (80%) + 121 (20%)	65	56	
Blanco	133	76	33	Amarillo

