

Panavia TORNADO IDS 'Italian Air Force / Marineflieger'

パナビア・トーネードはイギリス、西ドイツ、イタリアによる国際共同開発機です。高度な航法/攻撃システムをもつトーネードは、全天候低空優攻能力に優れ、可変後退翼とスラストリバーサーの採用により、良好な STOL 性を発揮します。トーネードには航空阻止/攻撃型であるトーネード IDS と防空型トーネード ADV の 2 つの派生型があります。イギリス空軍では IDS 型のトーネード GR Mk.1 と ADV 型のトーネード F Mk.2/3 をそれぞれ採用しています。西ドイツでは空軍と海軍航空隊で IDS 型が就役中で、空軍は更に IDS から発達

The Panavia Tornado is the result of international cooperative development between England, West Germany and Italy. Possessing high level navigation and attack systems, the Tornado is an outstanding all-weather low level attack fighter, and variable geometry swept wings and thrust reversers give it an excellent STOL capability. The Tornado has two derivative models, the air interdiction and attack fighter, the Tornado IDS, and the air defense fighter, the Tornado ADV. The British Royal Air Force utilizes both models, the IDS as the Tornado GR Mk.1, and the ADV as the Tornado F Mk.2/3. In West Germany the IDS is utilized by both the Air Force and the Navy, and a

Der Panavia Tornado wurde gemeinsam von England, der Bundesrepublik Deutschland und Italien entwickelt. Mit seinen hochgradigen Navigations- und Angriffssystemen ist der Tornado ein überragender Allwetter-tiefenflieger, und die variable Flügelgeometrie sowie die Schubumkehranlage geben ihm eine ausgezeichnete STOL (Kurzstart)-Fähigkeit. Es gibt zwei Abkömmlinge dieser Maschine, der Abfang- und Angriffsjäger Tornado IDS und der Luftverteidigungsjäger Tornado ADV. Die britische Luftwaffe benutzt beide Modelle, den IDS als Tornado GR Mk.1 und den ADV als Tornado F Mk.2/3. In der Bundesrepublik wird der IDS sowohl von der Luftwaffe als auch von der Marine eingesetzt, und eine Weiterentwicklung dieser Maschine, der Tornado ECR, für

Le PANAVIA TORNADO est un appareil né d'une entreprise internationale menée par la Grande-Bretagne, l'Allemagne de l'Ouest et l'Italie. Le TORNADO MUNI d'un système de navigation/attaque est remarquable par ses capacités de raids par tout temps. Muni également d'une aile principale à géométrie variable et d'un thrust-reverse il est capable d'un décollage ou atterrissage sur courte distance (STOL). Le TORNADO a été développé en deux variantes, le TORNADO IDS pour protection de Vair et contre-attaque et le TORNADO ADV un appareil purement de protection air. La R.A.F. a adopté l'IDS sous le nom de TORNADO GR Mk.1 et l'ADV sous le nom de TORNADO F Mk.2/3. L'Allemagne de l'Ouest qui utilise l'IDS dans son armée de l'air

Il Tornado Panavia è il risultato di una cooperazione internazionale tra Inghilterra, Germania Occidentale ed Italia. Dotato di sistema di navigazione ad alti livelli e di sistema di attacco, il Tornado è un notevole caccia d'attacco a bassi livelli e le ali a freccia positiva a geometria variabile e gli invertitori di spinta gli conferiscono un'eccellente capacità STOL (decollo e atterraggio corto). Sul modello del Tornado sono stati costruiti due aerei, il caccia di interdizione aerea e d'attacco, il Tornado IDS, e il caccia di difesa aerea, il Tornado ADV. L'Aviazione Militare Reale Britannica impiega entrambi i modelli, l'IDS come Tornado GR Mk.1 e l'ADV come Tornado F Mk.2/3. Nella Germania Occidentale l'IDS viene utilizzato sia dalla Aviazione Militare che dalla

El Panavia Tornado es el resultado de un plan de desarrollo de cooperación internacional entre Inglaterra, Alemania Federal e Italia. Unos sistemas de ataque y de navegación de alto nivel, alas en flecha de geometría variable e inversores de empuje para un excelente STOL (despegue y aterrizaje cortos), hacen del Tornado un gran caza de combate para operaciones de baja altura en todo tiempo. La serie Tornado se divide en dos modelos, el caza de ataque y de interceptación aérea, el Tornado IDS, y el caza de defensa aérea, el Tornado ADV. Las Reales Fuerzas Aéreas Británicas utilizan ambos modelos, el IDS como el Tornado GR Mk.1, y el ADV como el Tornado F Mk.2/3. En Alemania Federal el IDS es utilizado tanto por las Fuerzas Aéreas como por la

巴那比亞・龍捲風 (TORNADO) 是由英國、西德、義大利等國合作開發的飛機。具有高度航空技術/攻擊系統的龍捲風有全天候低空進攻能力，又因採用可變後退翼和「衝刺反攻」，可以發揮良好的起飛和降落的性能。龍捲風有能阻止航空/攻擊型的龍捲風IDS和防空型龍捲風ADV兩種派生型。英國空軍採用的是IDS型的龍捲風GR Mk.1和ADV型的龍捲風F Mk.2/3。在西德，空軍和海軍航空隊裏，IDS型正在就役中；空軍更進一步的預定採用比IDS更

した電子戦/偵察型トーネード ECR も採用する予定です。イタリア空軍では西ドイツとほぼ同じ装備のIDS型が採用されています。

◀データ▶乗員:2名、全幅:13.91m、全長:16.72m、全高:5.95m、最大離陸重量:26.490kg、エンジン:ターボユニオンRB199-34R Mk.103 × 2、推力:3,860kg(A/B使用時6,800kg) × 2、最大速度:マッハ2.2/1,100m、固定武装:マウザー27mm機関砲 × 2、初飛行1974.8.14(原型)

further development on the IDS is planned for electronic warfare and as a reconnaissance aircraft, to be designated the Tornado ECR. The Italian Air Force utilizes the IDS with generally the same equipment as does Germany.

◀ Data ▶ Crew:2 Wingspan:13.91m Overall length:16.72m Overall height:5.95m Maximum takeoff weight:26,490kg Engines:Turbo Union RB 199-34R Mk.103 × 2 Thrust:3,860kg(6,800kg with afterburners) Maximum speed:Mach 2.2 at 1,100m Fixed armament Mauer 27mm cannon × 2 Maiden flight August 14, 1974 (prototype)

elektronische Kriegsführung und Aufklärungsaufgaben ist geplant. Die italienische Luftwaffe verwendet den IDS im allgemeinen mit derselben Ausrüstung wie die Bundesrepublik.

◀ Technische Daten ▶ Besatzung:2 Spannweite:13,91m Länge:16,72m Höhe:5,95m Max. Startgewicht:26.490kg Triebwerk:Turbo Union RB199-34R Mk.103 × 2 Schub:3.860kg (6.800 kg mit Nachbrennern) Höchstgeschwindigkeit:Mach 2,2 in 1.100m Höhe Feste Bewaffnung:Mausers 27-mm-Geschütz × 2 Jungferflug:14. August 1974 (prototyp)

(Luftwaffe) et pour ses divisions aéroportées de sa marine de guerre (Marine flieger) est en train d'étudier la possibilité d'adopter l'IDS transformé en TORNADO ECR, un chasseur de combat électronique et de reconnaissance. L'armée de l'air italienne (Aeronautica Militare) a adopté l'IDS de la même façon que l'Allemagne de l'Ouest.

◀Données techniques▶Equipage:2 Envergure:13,91m Longueur:16,72m Hauteur:5,95m Poids Maximum au décollage:26.490kg Power Plant:Turbo Union RB 199-34R Mk 103 × 2 Poussée:3.860 kg (6.800 kg avec A/B) × 2 Vitesse Maximale:Mach 2,2 à 1.100m Armement Fixe:2 × canons aériens Mauer de 27mm Vol inaugural:14 août 1974 (Modèle original)

Marina, mentre su modello dell'IDS è stato progettato un ulteriore modello, il Tornado ECR, per la guerra elettronica e come aereo da ricognizione. L'Aviazione Militare Italiana impiega l'IDS con le stesse attrezzature della Germania Occidentale.

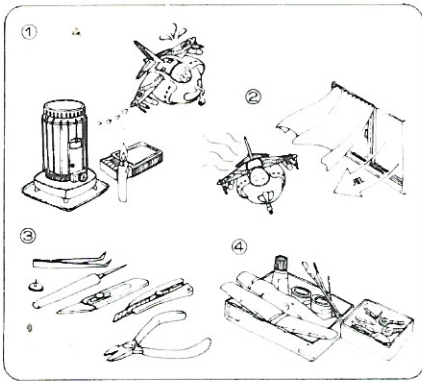
◀ Características ▶ Equipaggio:2 Apertura alare:13,91m Longhezza totale:16,72m Altezza totale:5,95m Peso massimo al decollo:26.490 kg Motori:Turbo Union RB 199-34R Mk.103 × 2 Spinta:3.860 kg (6.800 kg con postbruciatori) Velocità massima:Mach 2,2 a 1.100m Armamento fisso:Canonni Mauer da 27 mm × 2 Volo inaugurale:14 agosto 1974(prototipo)

Armada, y está previsto el desarrollo de un nuevo avión a partir del IDS, el Tornado ECR, para guerra electrónica y operaciones de reconocimiento. Las Fuerzas Aéreas Italianas utilizan el IDS generalmente con los mismos equipos empleados en Alemania Federal.

◀ Especificaciones ▶ Tripulación:2 Envergadura:13,91 m Longitud total:16,72 m Aluturra total:5,95 m Carga máxima para el despegue:26,490 kg Motores:Turbo Union RB 199-34R Mk.103 × 2 Empuje:3.860 kg (6.800 kg con combustión retardada) Velocidad máxima:Mach 2,2 a 1.100m Armamento fijo:cañón Mauer de 27 mm × 2 Primer vuelo:14 de agosto de 1974(prototipo)

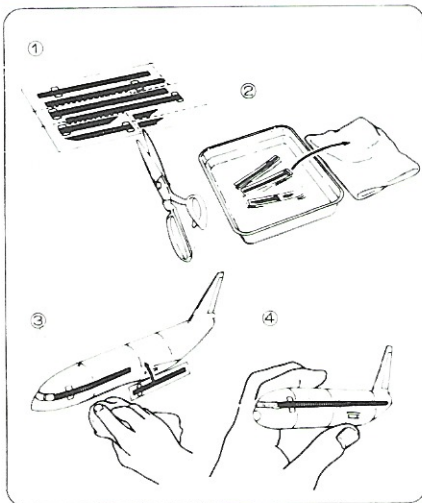
優異の電子戦/偵察型龍捲風 ECR。義大利空軍採用和西德大約相同裝備的IDS型。

◀諸元▶乗員:2人、全幅:13.91公尺、全長:16.72公尺、全高:5.95公尺、最大起飛重量:26,490公斤、引擎:渦輪結合199-34R Mk.103 × 2、推力:3,860公斤、(使用A/B時6,800公斤) × 2、最大速度:馬赫2.2/1,100公尺、固定武装:冒責(Mausers)27公厘機關砲 × 2、初飛行:1974年8月14日(原型)



■楽しい工作のための4つのポイント

- 1 火の近くでは接着剤や塗料を使用しない
- 2 接着剤や塗料を使うときは窓を開ける 残った接着剤や塗料は有機溶剤を含んでいるため、吸うと有害でくせになり健康を害することがあるため故意に吸ってはけません
- 3 ナイフや工具を正しく使おう。部品をランナーから切りはなす時は模型用ハサミを使用し、余分な部分はカッター、ヤスリ等で仕上げます
- 4 組立中でも整理整頓しましょう



■デカールのじょうずな貼り方

- 1 デカールを貼るころのほりやろれを、ぬらした布できれいに拭きとってください
- 2 貼りたいデカールを台紙ごとハサミで切りとり、1枚つづきまはぬるま湯に台紙を下にして20秒くらい浮かべます
- 3 水が出たらタオルの上のせ、指先でデカールが動かか確かめた後、貼るところにおいて静かに台紙をすらしめます
- 4 指先に少し水をつけて正確な位置にデカールを動かした後、やわらかく、よく水を吸ってデカールを押さえて内側の水分や気泡を押し出します
- 5 デカールが完全に乾いたら少し水をつけただ布で、デカールのまわりのノリをふきとります

■Please keep to the following rules

- 1 Never use glue or paint near fire
- 2 Open window for fresh air when glue or paint is in use. Be sure to close csp tightly on glue and paint after use and keep them hidden from sun light, and away from reach of small children. Glue and most paints contain volatile solvent which is harmful to health if inhaled too much. Do not inhale solvent intentionally.
- 3 Use a modelling scissors to take the parts off from the runner and trim any excess plastics with a cutter or a file
- 4 Keep all materials and tools neaty

■Bitte beachten Sie die folgenden Regeln

1. Nie jemais utiliser colle ni peinture apres d'une flamme
2. Ouvrir la fenetre pendant l'utilisation de colle et de peinture. Bien refermer les pots de colle et de peinture apres emploi et les mettre a l'abri du soleil et hors de portee des enfants. Ne pas respirer colle ou peinture intentionnellement
3. Utiliser des ciseaux de modeliste pour decouper les pieces des grappes et retirer tout exces de plastique a l'aide d'un cutter ou d'une lime
4. Ranger tous les materiaux et outils avec soin

■Suivre attentivement les règles suivantes

1. Nie jemais utiliser colle ni peinture apres d'une flamme
2. Ouvrir la fenetre pendant l'utilisation de colle et de peinture. Bien refermer les pots de colle et de peinture apres emploi et les mettre a l'abri du soleil et hors de portee des enfants. Ne pas respirer colle ou peinture intentionnellement
3. Utiliser des ciseaux de modeliste pour decouper les pieces des grappes et retirer tout exces de plastique a l'aide d'un cutter ou d'une lime
4. Ranger tous les materiaux et outils avec soin

■Correct Method for Applying Decals

1. Clean model surface with wet cloth
2. Cut each design out of decal sheet and dip them in warm water for 20 seconds
3. Check with finger tip if design is loose on base paper. If so place it on proper position on model and slide off base paper leaving design on model
4. Move design to exact position with wet finger tip, and push out excess water and air bubbles under decal with soft cotton cloth
5. When decals get dry, wipe off with wet cloth excess glue left around decals

■Das korrekte Aufbringen der Abziehbilder

1. Oberfläche des Modells mit feuchtem Tuch reinigen
2. Jedes Motiv einzeln aus dem Bogen heraus schneiden und 20 Sekunden in warmes Wasser tauchen
3. Mit dem Finger prüfen, ob sich das Motiv vom Trägerpapier gelöst hat. Wenn ja, so schieben Sie es vom Papier weg an seine genaue Position auf dem Modell
4. Korrigieren Sie die exakte Lage mit nasser Fingerspitze und drücken Sie Wasserblasen unter dem Abziehbild mit einem weichen Baumwolltuch weg
5. Entfernen Sie beim Antrocknen der Abziehbilder die Klebemittel-eränder mit einem feuchten Tuch

■Comment appliquer les décalcomanies correctement

1. Nettoyer la surface du modèle avec un chiffon humide
2. Decouper chaque décalcomanie de sa planche et la plonger dans l'eau tiède pendant vingt secondes
3. Vérifier avec le bout du doigt si le dessin se détache de son papier support. Si oui, le positionner a l'endroit choisi sur le modèle et retirer doucement le papier support
4. Positionner la décalcomanie correctement avec un doigt humide et éponger tout restant d'eau et toutes bulles d'air sous la décalcomanie avec un chiffon doux
5. Lorsque les décalcomanies ont séché, retirer avec un chiffon humide tout excès de colle autour de la décalcomanie

■Sequire le seguenti regole

1. Non usare mai colla o vernice vicino a fonti di calore
2. Quando si usa colla o vernice lasciare aperte le finestre in modo che circolino aria fresca. Assicurarsi che il coperchio della colla e della vernice sia ben chiuso dopo l'uso, tenerli lontani dalla luce solare e dalla portata dei bambini. La colla e molte vernici contengono solventi volatili che sono dannosi per la salute se aspirati troppo a lungo. Non aspirare intenzionalmente il solvente
3. Usare cesoie per modellisti per staccare le parti dalla intellatura e ripulire ogni eccesso di plastica con una lama o una lima
4. Mantenere tutti i materiali e attrezzi in perfetto ordine

■Por favor, mantener las siguientes reglas

1. Nunca usar pegamento o pintura cerca del fuego
2. Abrir ventanas para el aire fresco cuando esten usando pegamento o pintura. Estar seguros de cerrar el tapon fuertemente en pegamentos y pinturas despues de usarlos y mantenerlos fuera del alcance de la luz solar y fuera del alcance de los niños. El pegamento y muchas pinturas contienen disolventes volatiles que hacen dano a la salud si se inhalan demasiado. No inhalar disolventes intencionadamente
3. Usar tijeras de modelista para soltar las partes fuera del plastico y arreglar cualquier exceso de plastico con un cortador o cuchilla

■請察記以下守則

- 1 切不可在近火的地方使用模型膠水或漆油
- 2 使用模型膠水或漆油時，應打開窗戶以確保新鮮空氣流通。模型膠水及漆油在使用後，應確保將蓋攪旋緊，放置在陰涼處避免受陽光直射，並避免給幼童接觸到。模型膠水及大部份漆油都含有揮發性物質，吸入過量會對健康造成不良影響，更不可有意吸此等揮發性物質
- 3 使用模型製作用剪鉗把模型部件從膠架上下下，再用模型刀或小銼刮去或磨去多餘的塑膠水口
- 4 保持工具及各種物料整齊

■Modo esatto per applicare le decalcomanie

1. Pulire la superficie del modello con un panno umido
2. Ritagliare ciascun disegno dal foglio decalcomanie e immergerli in acqua calda per 20 secondi
3. Controllare col polpastrello se il disegno è allentato sulla base di carta. In questo caso applicarlo nella esatta posizione sul modello facendolo scivolare dalla base di carta
4. Spostare il disegno nella esatta posizione mediante il polpastrello umido, quindi togliere l'acqua in eccesso e le bolle d'aria sotto la decalcomania mediante un panno soffice di cotone
5. Quando le decalcomanie sono asciutte, togliere con un panno umido l'eccesso di colla intorno alla decalcomania stessa

■Metodo correcto para aplicar las calcomanias

1. Limpiar el modelo con un pano humedo
2. Recortar cada diseno de la calcomania y meterlos ne agua fria por 20 segundos
3. Mirar con las puntas de los dedos si las calcomanias han dejado suelto el papel base. Si lo han hecho, colocarlas en correcta posicion en el modelo y deslizar el papel base fuera, dejando la pegatina ne el modelo
4. Mover la pegatina a la posicion exacta con los dedos mojados y empujar fuera los excesos de agua y burbujas de aire de debajo de la calcomania con una suave prenda de algodón
5. Cuando las calcomanias se sequen, limpiar con un trapo humedo cualquier exceso de pegamento que quede sobre las calcomanias

■貼上水印標貼的正確方法

- 1 用潔淨布抹乾模型表面
- 2 按照各標貼的形狀從標貼紙上切出，浸到溫水之中約20秒
- 3 用指尖試觸標貼以確定標貼是否已脫離紙紙，如果離開，則把標貼淨置紙紙放到模型表面的適當位置上，小心地將紙紙移去，把標貼留在模型表面
- 4 以濕水的指尖把標貼貼到正確的位置上，再用柔軟的棉質布把標貼輕壓，以擠出標貼底下的氣泡和水分
- 5 標貼乾後，用潔淨布輕拭標貼及其附近的模型表面，以除去可能殘留在標貼附近的多餘膠水，確保效果完美

H.1	1	ホワイト	WHITE	WEISS	BLANC	BIANCO	BLANCO	白色
H.2	2	ブラック	BLACK	SCHWARZ	NOIR	NERO	NEGRO	黒色
H.4	4	イエロー	YELLOW	GELB	JAUNE	GIALLO	AMARILLO	黄色
H.7	7	ブラウン	BROWN	BRAUN	MARRON	MARRONE	MARRON	棕色
H.8	8	シルバー	SILVER	SILBER	ARGENT	ARGENTO	PLATA	銀色
H.12	33	つや消しブラック	FLAT BLACK	MATTSCHWARZ	NOIR MAT	NERO OPACO	NEGRO MATE	啞黒色
H.15	65	インディブルー	BRIGHT BLUE	HELLBLAU	BLEU VIF	BLU VIVO	AZUL VIVO	光藍色
H.18	28	黒鉄色	STEEL	STAHL	ACIER	ACCIAIO	ACERO	黒鐵色
H.40	30	つや消し剤(フラットベース)	FLAT BASE	MATTGRUNDIERUNG	BASE MAT	BASE OPACA	BASE MATE	啞光劑
H.52	12	オリーブドラブ(1)	OLIVE DRAB(1)	OLIVE DRAB(1)	OLIVE DRAB(1)	OLIVA SBIADITO(1)	OLIVA OSCURO(1)	橄欖綠色(1)
H.55	71	ミッドナイトブルー	MIDNIGHT BLUE	MIDNIGHT BLUE	MIDNIGHT BLUE	BLU NOTTE	AZUL MEDIANOCHE	午夜藍
H.76	61	焼鉄色	BURNED IRON	GEBER, EISEN	FER BRULÉ	FERRO BRUCIATO	HIERRO BRUÑIDO	燒鐵色
H.77		タイヤブラック	TIRE BLACK	REIFENSCHWARZ	NOIR DE PNEU	NERO PNEUMATICO	NEGRO NEUMATICO	胎黒色
H.80	54	カーキグリーン	KHAKI GREEN	KHAKIGRÜN	VERT KHAKI	VERDE KAKI	VERDE KAKI	陸軍綠色
H.81	55	カーキ	KHAKI	KHAKI	KHAKI	KAKI	KAKI	陸軍色
H.90	47	クリアレッド	CLEAR RED	ROT, REIN	ROUGE CLAIR	ROSSO CHIARO	ROJO CLARO	透明紅色
H.93	50	クリアブルー	CLEAR BLUE	BLAU, REIN	BLEU CLAIR	BLU CHIARO	AZUL CLARO	透明藍色
H.330	330	ダークグリーン BS381C/641	DARK GREEN	DUNKEL GRÜN	VERT FONCÉ	VERDE SCURO	VERDE OSCURO	深綠色
H.331	331	ダークブルー BS381C/638	DARK SEA GRAY	SEE GRAU, DUNKEL	GRIS MER FONCÉ	GRIGIO MARE SCURO	GRIS MAR OSCURO	深海灰色
H.335	335	ミッドナイトブルー BS381C/637	MEDIUM SEA GRAY	MEDIUN DUNKEL SEEGRAU	GRIS MEDIOCRE DE MER	GRIGIO MEDIO	GRIS MAR MEDIO	中海灰色

資料指定のH1はクンゼ産業・水性ホビーカラー、
 ■はMr カラーの番号です。このキットには接着剤は入っていませんので別にお求めください

H 1 in painting indication is the number of Gunze Sangyo Aqueous Hobby Color, while ■ is that of Mr. Color. Glue is not included in this kit

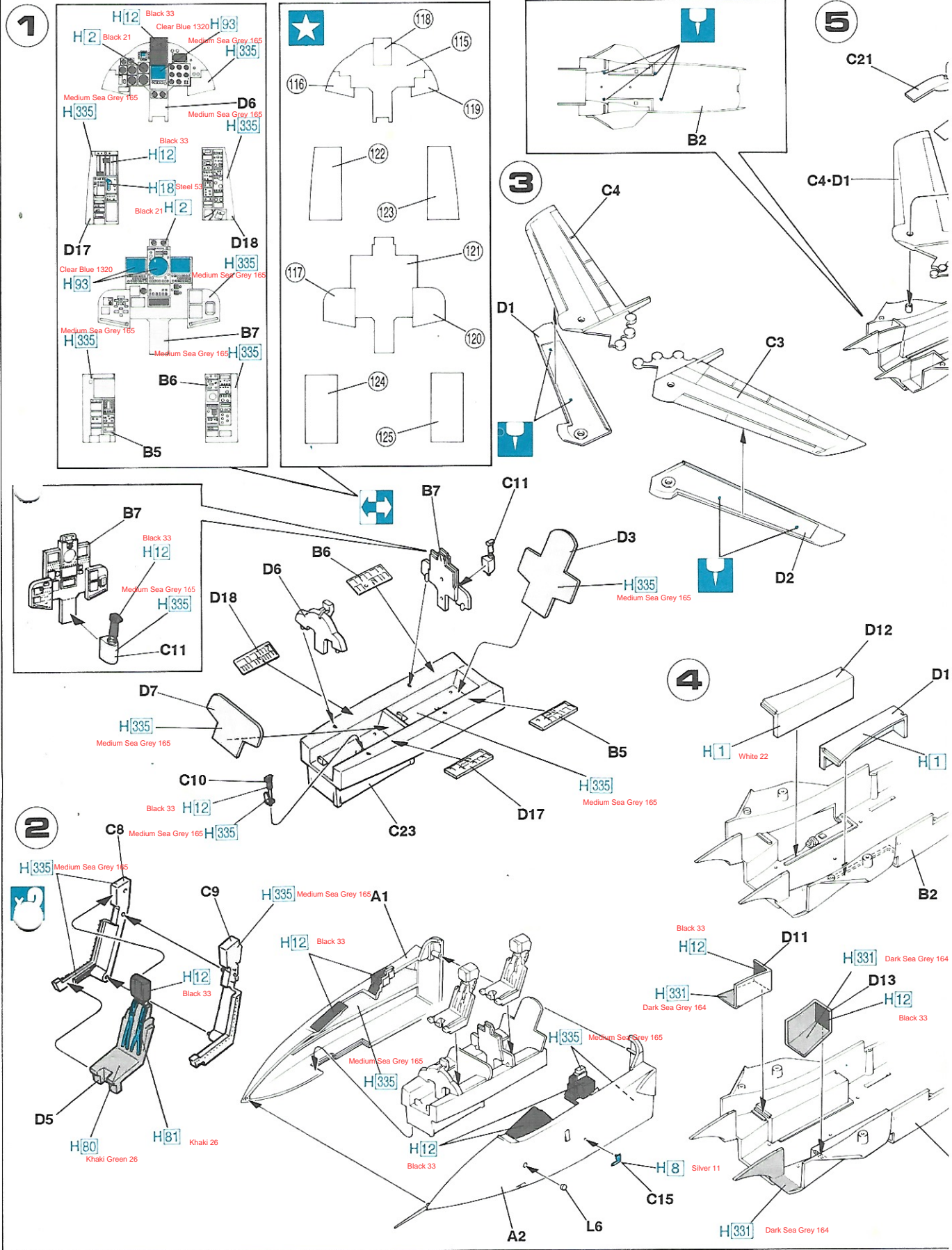
H 1 bei Bemalungshinweisen ist die Nummer der Aqueous-Hobby-Color von Gunze Sangyo, während ■ den Ton der Farbserie Mr. Color anzeigt. Im Bausatz ist kein Klebstoff enthalten

Sur le guide de peinture, H 1 correspond au numero de couleur GUNZE SANGYO AQUEOUS HOBBY COLOR, alors que ■ correspond a Mr. COLOR. La colle n'est pas fournie dans ce kit

H 1 nella indicazione della pittura e il numero della Gunze Sangyo del colore ad acqua per Hobby, mentre ■ e quello di Mr. Color. La colla non e inclusa nella scatola di montaggio


H 1 en indicaciones de pintado. Este es el numero de Gunze Sangyo Aqueous Hobby Color, mientras ■ es el de Mr. Color. El pegamento no esta incluido en el kit

H 1 這個着色指示是代表都是出品水性模型漆的編號，而■則代表都是出品樹膠系模型漆的編號，這份套件並沒有包括膠水





 デカールをはってください
 APPLY DECAL
 HIER ABZIEHBILD
 APPLIQUER DECALCOMANIE

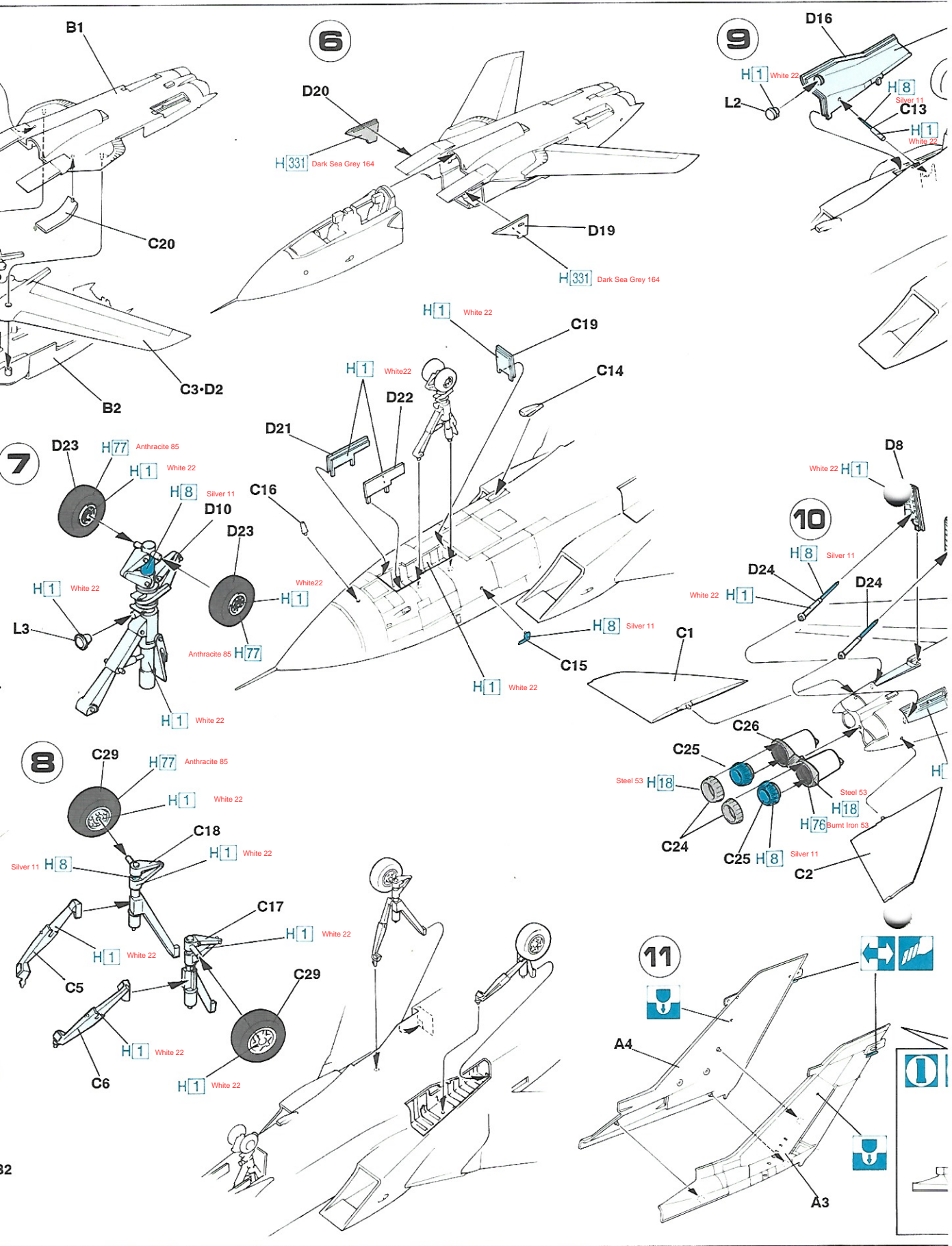
APPLICARE DECALCOMANIE
 PONER CALCOMANIA
 貼上水印紙



 どちらかを選んでください
 FACOLTATIVO
 OPTIONAL
 可以选择採用

FACOLTATIVO
 OPTIONAL
 可以选择採用


 穴をあけてください
 OPEN HOLE
 ÖFFNEN
 FAIRE UN TROU

FORO APERTO
 HACER AGUJERO
 鑽孔



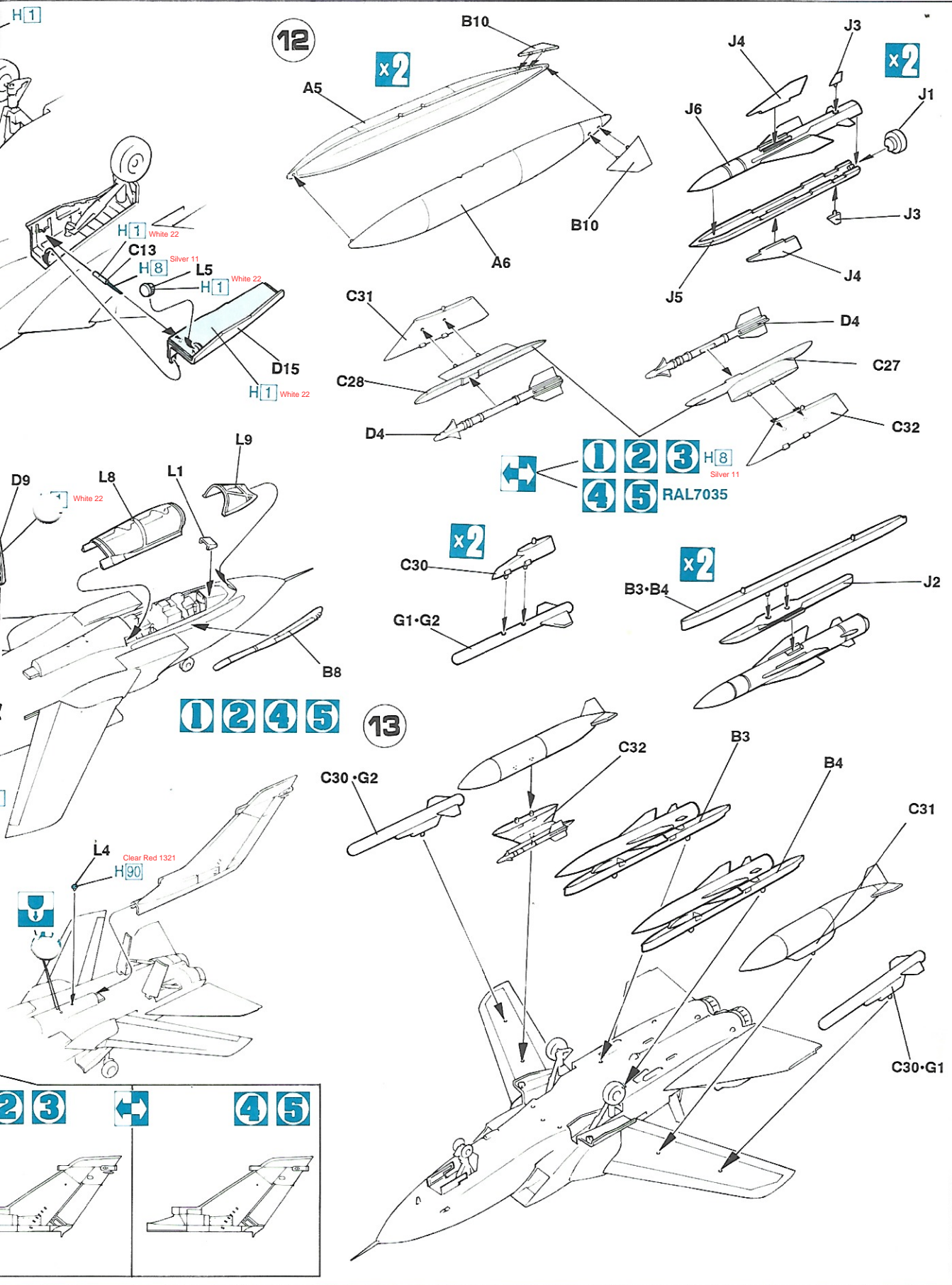

 塗装図の番号です
 PAINTING SCHEME NUMBER
 NUMERO DELLO SCHEMA DI
 LACKIERSCHEMANUMMER


NUMEROS DE LA LISTE DE PEINTURES
 PINTAR EL ESQUEMA NUMERO VERNICIATURA
 這是塗裝圖的號碼

x2

2組つくってください
 2 SETS NEEDED
 WIRD DOPPELT BENÖTIGT
 DEUX SETS NECESSAIRES

NECESSARIE 2 SERIE
 SE NECESITAN DOS PIEZAS
 同樣的製作二組



 切り取ってください
 REMOVE
 ENTFERNEN
 RETIRER

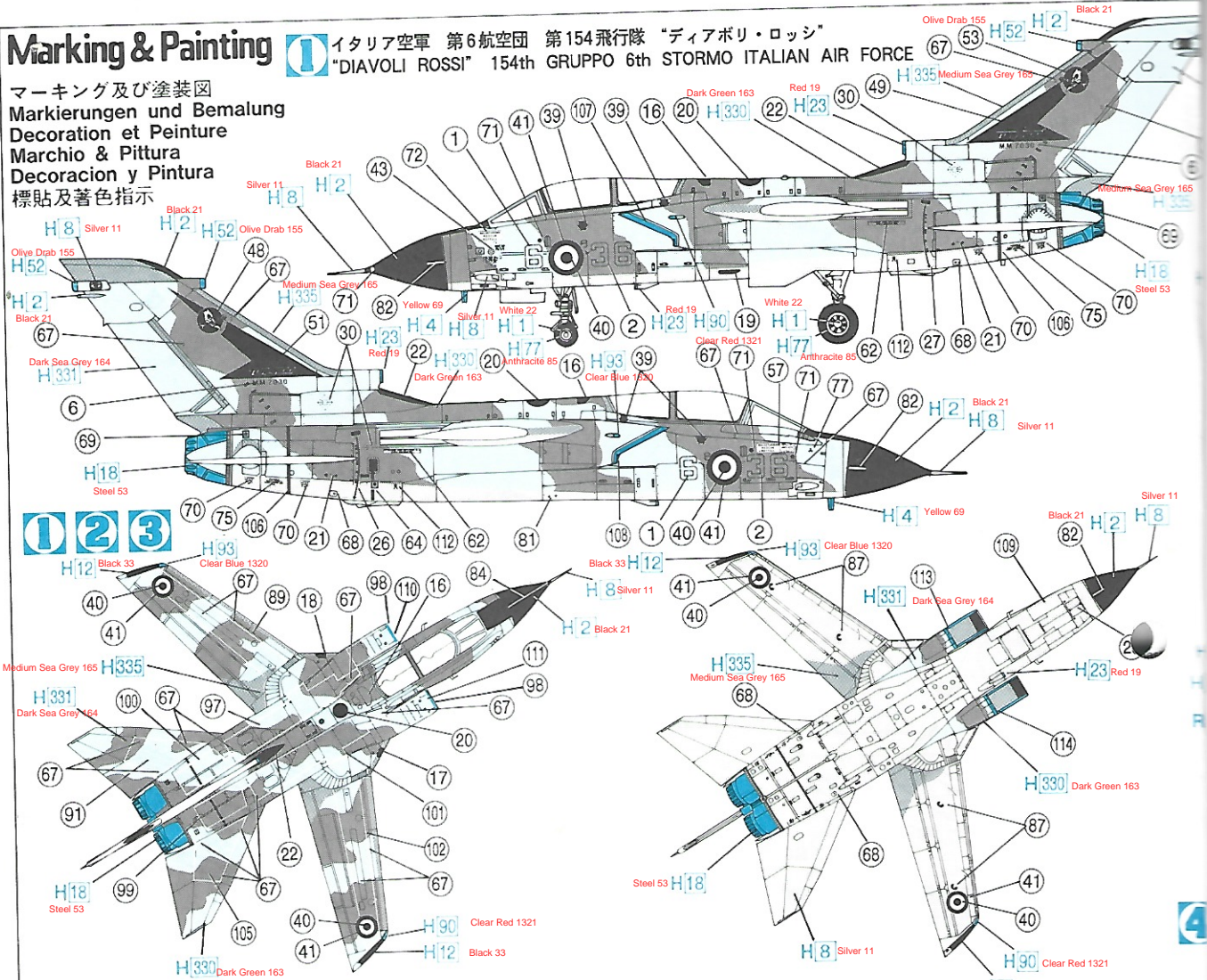
 穴をうめてください
 FORO PIENO
 EMPUJE EL AGUJERO
 SCHLIESSEN
 把孔填平
 BOUCHER LE TROU

SEPARARE
 CORTAR
 切去

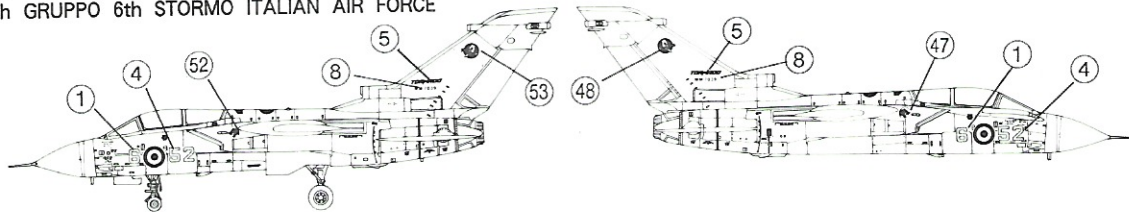
Marking & Painting

1 イタリア空軍 第6航空団 第154飛行隊 "ディアボリ・ロッジ"
"DIABOLI ROSSI" 154th GRUPPO 6th STORMO ITALIAN AIR FORCE

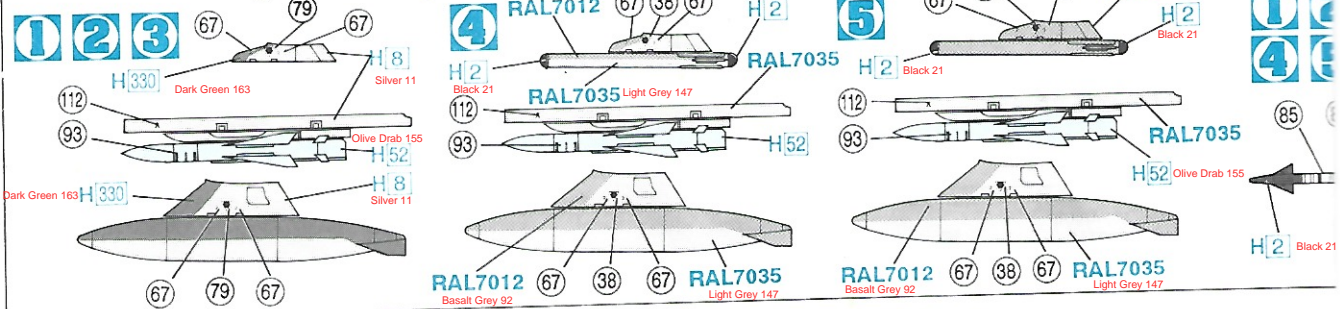
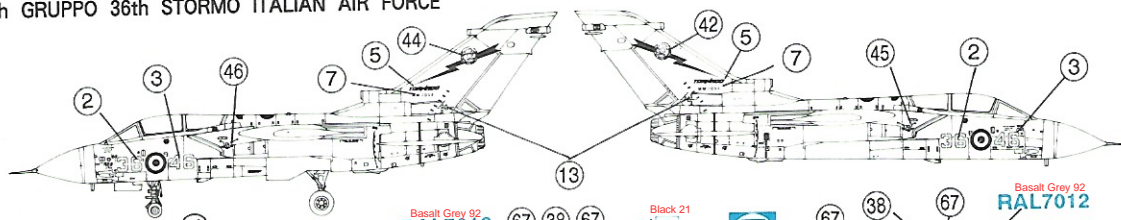
マーキング及び塗装図
Markierungen und Bemalung
Decoration et Peinture
Marchio & Pittura
Decoracion y Pintura
標貼及着色指示

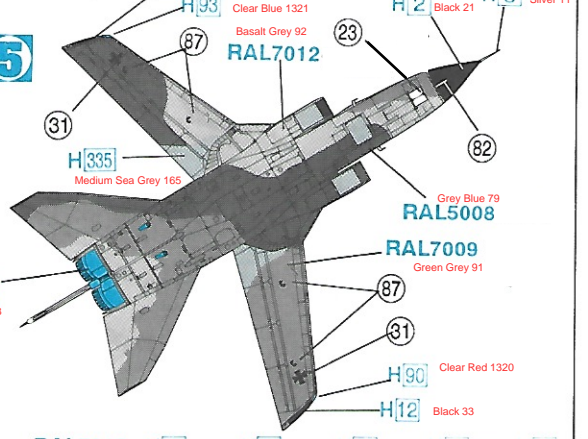
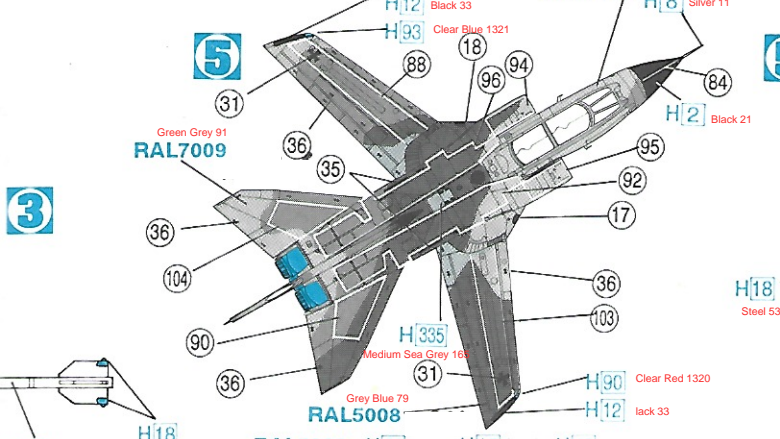
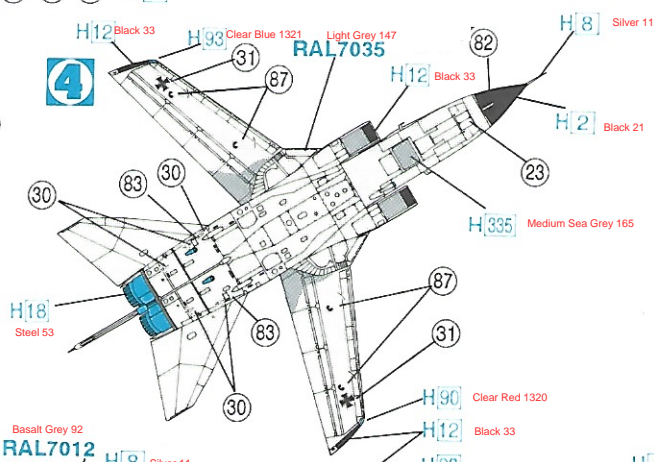
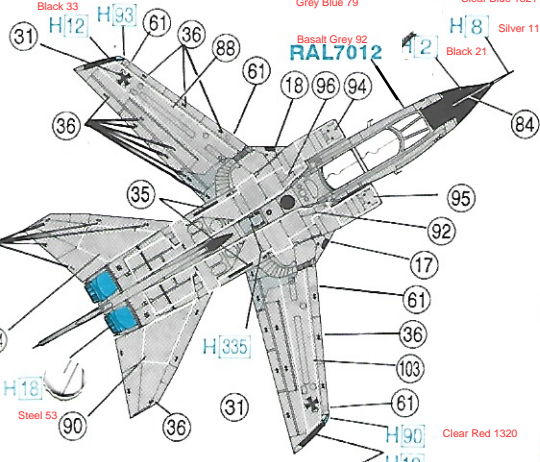
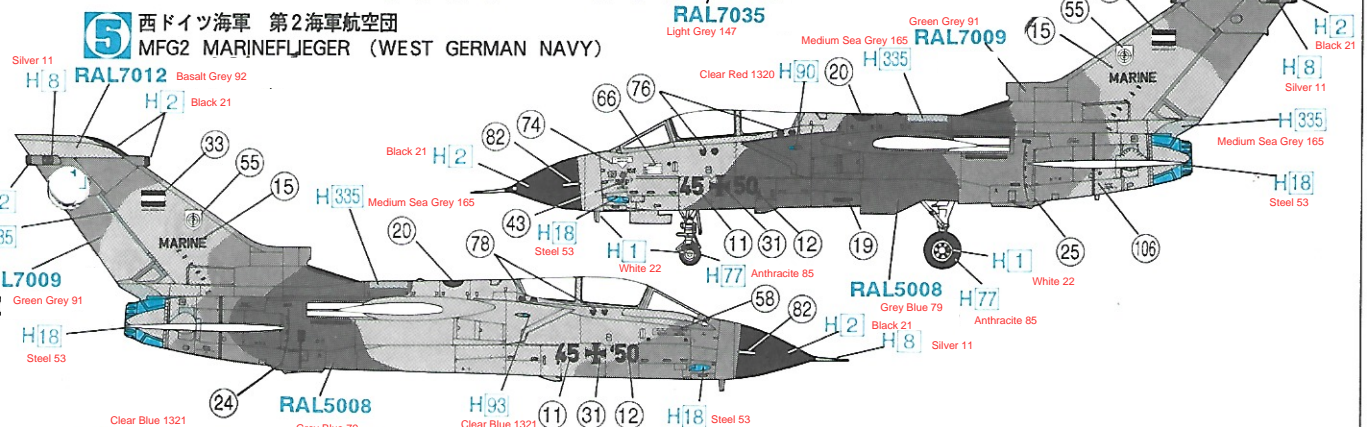
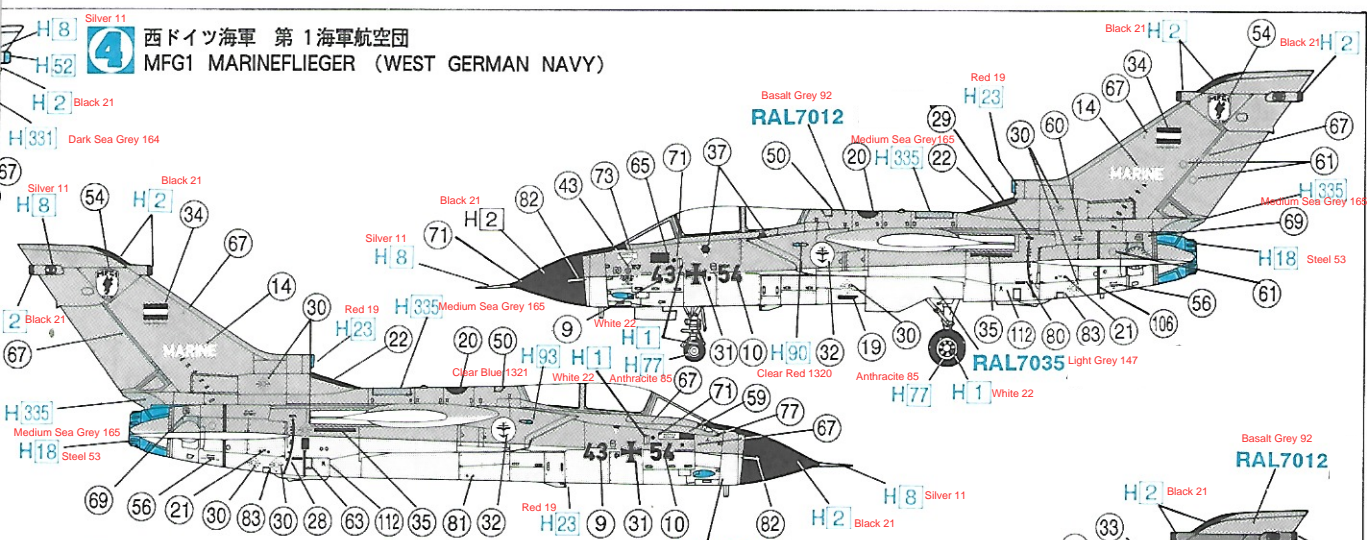


2 イタリア空軍 第6航空団 第155飛行隊
155th GRUPPO 6th STORMO ITALIAN AIR FORCE



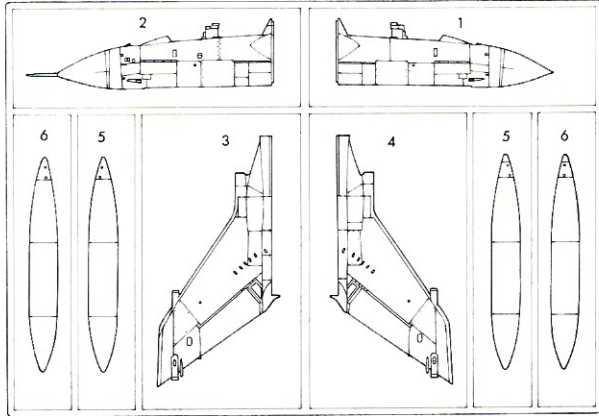
3 イタリア空軍 第36航空団 第156飛行隊
156th GRUPPO 36th STORMO ITALIAN AIR FORCE



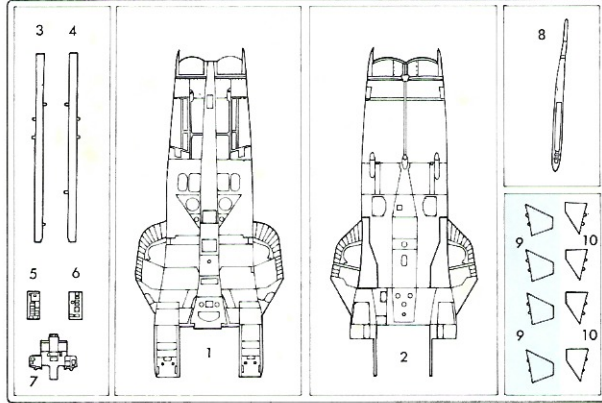


RAL5008 : H[55] 90% + H[15] 10% + H[40]	RAL7012 : H[1] 63% + H[2] 27% + H[4] 6% + H[7] 4% + H[40]
RAL7009 : H[4] 35% + H[1] 30% + H[2] 30% + H[7] 5% + H[40]	RAL7035 : H[1] 98% + H[2] 1.5% + H[4] 0.5% + H[40]

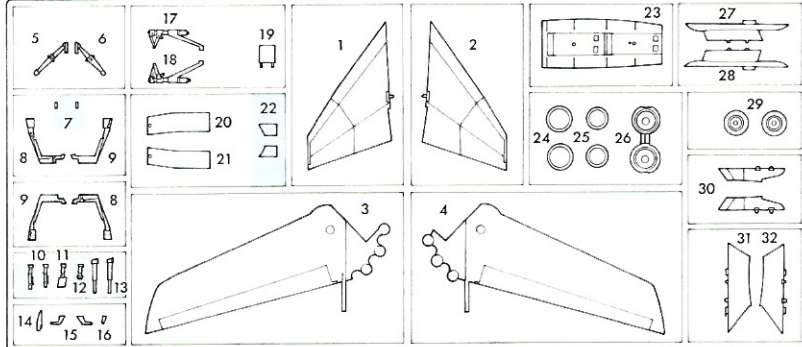
<<A>>



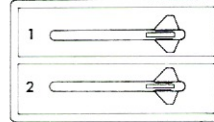
<>



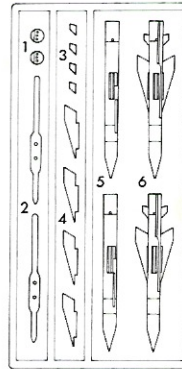
<<C>>



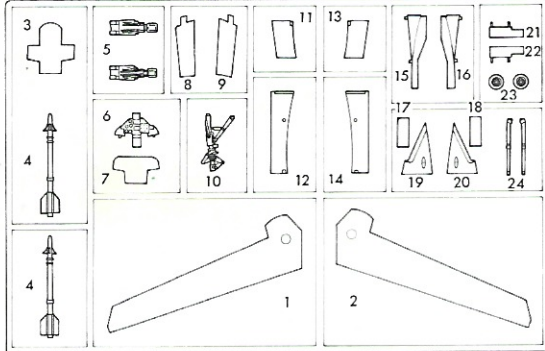
<<G>>



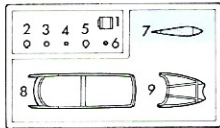
<<J>>



<<D>>



<<L>>



□ の部品は使用しません
Parts not for use.
Teile werden nicht verwendet. 不需要使用的部件
Pièces à ne pas utiliser.

Parti non per uso.
Partes para no usar.

■ 部品請求をなさる方は、あなたの氏名、住所、郵便番号、電話番号を1字づつはっきり書いて、下のカードと共にお願いします。



— 部品請求カード —

K30 1/72 トーネード IDS (イタリア空軍/西ドイツ海軍)

部品を紛失したり、破損なされた方は、このカードの必要部品を○でかみ代金を現金書留または郵便小為替で当社サービス係までお申してください。(1,000円以下の部品請求には、切手で代用もできます。)

A 部品400 円	G 部品250 円
B 部品400 円	J 部品300 円
C 部品500 円	L 部品200 円
D 部品500 円	マーク500 円

8910

ART No. K30

上記の価格は予告なく変更する場合がありますのでご了承下さい。

CAUTION NOT SUITABLE FOR CHILDREN UNDER 3 YEARS
CONTAINS SMALL PARTS

ATTENTION CE PRODUIT NE CONVIENT PAS A UN ENFANT DE
MOINS DE 36 MOIS, EN RAISON DES PIECES DE PETITE
DIMENSION CONTENUES.

NICHT FÜR KINDER UNTER 36 MONATEN
ENTHÄLT KLEINE TEILE

ATTENZIONE: PRODOTTO NON ADATTO AI BAMBINI DI ETÀ
INFERIORE AI 36 MESI. CONTIENE PICCOLE PARTI.

ATTENTIE: NIET GESCHIKT VOOR KINDEREN TOT 4 JAAR
BEBAT KLEINE ONDERDELEN

ATENÇÃO: IMPRÓPRIO PARA CRIANÇAS COM MENOS DE 3 ANOS
CONTÉM PEÇAS PEQUENAS

ATENCIÓN: NO ES CONVENIENTE PARA NIÑOS MENORES DE 3
AÑOS. CONTIENE PIEZAS PEQUEÑAS

FORSIGTIG! IKKE EGNET TIL BØRN SOM ER MINDRE END 3 ÅR
INDEHOLDER SMÅ DELE

ΠΡΟΣΟΧΗ: ΚΑΤΑΛΛΗΛΟ ΓΙΑ ΠΑΙΔΙΑ ΑΝΩ ΤΩΝ ΤΡΙΩΝ ΕΤΩΝ
ΠΕΡΙΕΧΕΙ ΜΙΚΡΑ ΤΕΜΑΧΙΑ