

McDONNELL -DOUGLAS F-15J EAGLE

1/100 AIRCRAFT SERIES NO.1 J.A.S.D.F FIGHTER
マクドネル・ダグラスF-15Jイーグル



IMAI

作る前にお読み下さい。

- 1 組み立てに入る前に、説明図を最後までよく見て、全体の流れをつかんで下さい
- 2 塗料は、必ずプラスチック用塗料をお使い下さい
- 3 接着剤や塗料を使用する際は、十分換気に注意して下さい
- 4 部品をランナーから切りはなす時は模型用ハサミを使用し、余分な部分はカッター、ヤスリ等で仕上げます

Read before assembly

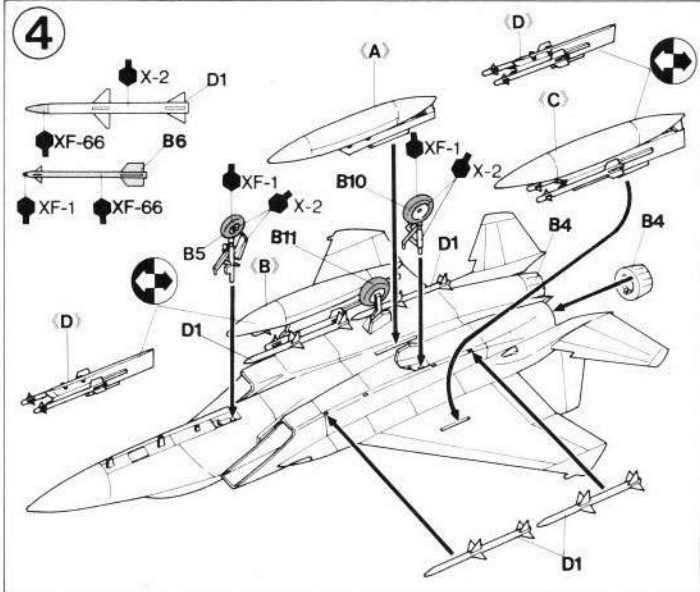
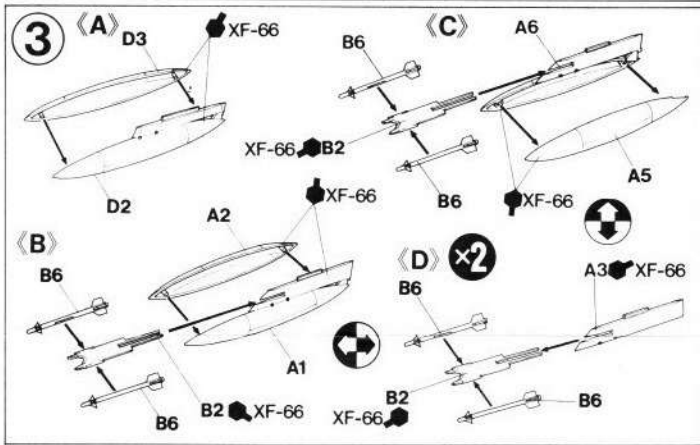
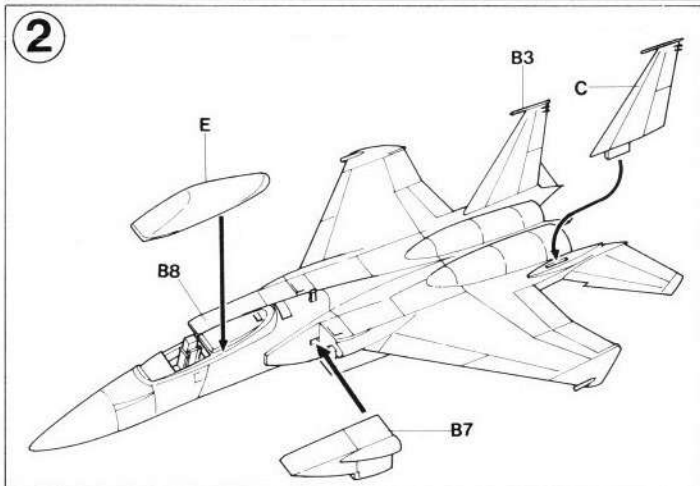
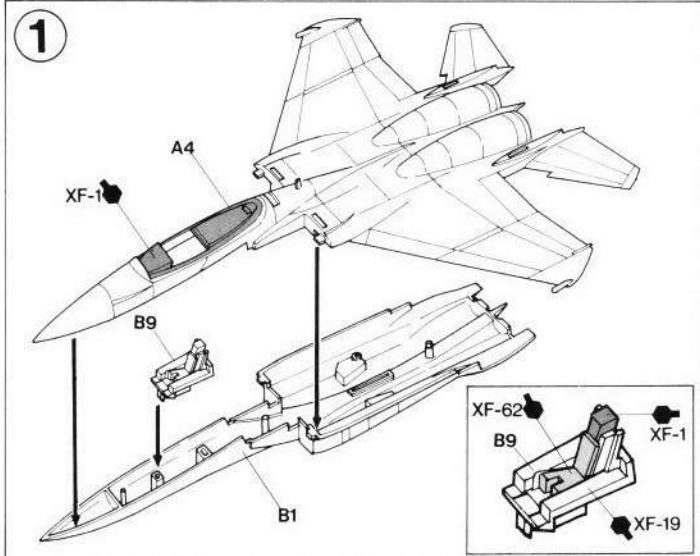
- (1) Study the instructions thoroughly before assembly.
- (2) Use plastic cement and paints only.
- (3) Use cement sparingly and ventilate room while constructing
- (4) Use a modelling scissors to take the parts off from the runner and trim any excess plastics with a cutter or a file.

Erst lesen-olam baven

- (1) Vor Baubeginn die Bauanleitung genau durchlesen.
- (2) Nur Klebstoff und Farben für Plastik verwenden.
- (3) Nicht zuviel Klebstoff verwenden. Der Raum sollte beim Basten gut gelüftet sein.
- (4) Verwenden Sie eine Modellbauschere oder einen Plastik-Zwicker um die Plastikteile von den Anspritzungen zu trennen. Säubern Sie die Teile von Gratzen mit einem Cutter oder Feile.

Lisez avant l'assemblage

- (1) Assimilez les instructions parfaitement avant l'assemblage.
- (2) Utilisez uniquement une colle et peintures speciaux pour polystyrene.
- (3) Utilisez la colle aussi peu que possible et aerez la Piece pendant la construction.
- (4) Utiliser des ciseaux de modeliste pour decouper les pieces des grappes et retirer tout excès de plastique à l'aide d'un cutter ou d'une lime.



- 切り取ってください。
REMOVE
ENTFERNEN
RETRIER
- 穴をあけてください。
OPEN HOLE
OFFEN
FAIRE UN TROU
- ボールを入れてください。
INSERT BALLAST
BALLAST ZUGEBEN
A LESTER
- 穴を埋めてください。
FILL HOLE
SCHLESSEN
BOUCHER LE TROU
- 注意してください。
BE CAREFUL
HIER VORSICHT
FAIRE ATTENTION
- 2セットが必要です。
WIRD DOBELT BENÖTIGT
DEUX SETS NECESSAIRES
- 任意で取付けてください。
OPTIONAL
NACH BELIEBEN
FACULTATIF
- デカールを貼ってください。
APPLY DECAL
HIER ABZIEHBILD
APPLIQUER DECALCOMANIE



アメリカ空軍がF-4ファントムⅡの後継機として採用したF-15イーグルは、強力なエンジンと最新の火器管制装置を装備した、世界最強の制空戦闘機と言われていました。日本航空自衛隊が採用したF-15Jは、アメリカ空軍のF-15Cと飛行性能、戦闘能力など基本的には同じですが、左垂直尾翼上端のアンテナを取り除いているのが外観上で違っています。F-15Jは複座型のF-15DJと共に、1981年12月から日本航空自衛隊に配備が開始されています。

The F-15 Eagle was adopted by the U.S. Air Force as a successor to the F-4 Phantom II and was said to be the most powerful air command fighter with its powerful engine and a new air control equipment. The F-15J which was adopted by JASDF is the same as the F-15C of the U.S. Air Force in flight performance and fighting ability and the only difference is outside appearance that the antenna was omitted on the top of the left side horizontal stabilizer. The F15J together with two-seat F15DJ has been assigned since December of 1981.

デカールの貼り方

- デカールをはる所のほこりや油気をぬらした布で良くふきとって下さい。
- はりたいデカールをハサミで切りとり、必ずニス(透明な)部分をきれいに切りとります。
- ぬるま湯に10秒程ひたしてからひきあげタオル等の布の上におきます。
- 台紙のはしを手でもち、デカールをスライドさせてモデルに移して下さい。
- 指に少し水をつけてデカールをぬらしながら正しい位置にずらしします。
- タオル等のよく水気をすうやわらかい布でデカールの内側の気泡をおし出しながら、おしつけるようにして水分をとりまします。
- デカールをはる場所が曲面や凹凸している時はむしタオルでデカールをおさえて下さい。
- デカールがモデルの形になじみまします。
- そのままデカールが完全に乾くまで手をふれないで下さい。

DECAL APPLICATION

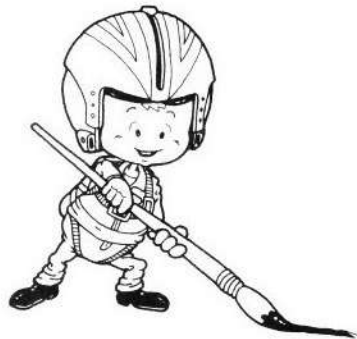
- Remove all dust, dirt and adhesive smears with a wet cloth before applying any decals.
- The decal to be applied should be removed beforehand from the decal sheet. Cut off translucent films along colored parts.
- Dip the decal in tepid water for about 10 seconds and then remove it onto a clean cloth. Be careful of over immersion to avoid loss of decal's adhesive.
- Hold the backing sheet edge and slide the decal onto the model.
- Wet the decal with a little water on your finger so that it can be moved more easily into position.
- Press the decal down gently with a clean soft cloth to remove air bubbles and until all excess water has been fully absorbed. When a decal has to be applied to a surface which is uneven or curved, press the decal down with a hot towel so that the decal will fit the contours perfectly. Cut off the excess transparent portion around each decal. The decal must then not be touched until dry.

ABZIEHBILDER DECALS

- Staub, Schmutz und Klebstoffreste mit nassem Tuch entfernen.
- Decals erst ausschneiden entlang den Linien.
- Decals in Wasser legen, dann nach 10 Sekunden auf z.B. Handtuch legen und etwas abtrocknen lassen.
- Decal an der Unterlage halten und Bild auf das Modell schieben.
- Mit etwas Wasser auf dem Finger lässt sich das Decal noch etwas verschieben.
- Decal mit etwas Stoff gut andrücken um die Luftblasen zu entfernen und das Wasser abzutrocknen. An unebenen Stellen kann man mit heissen Tuch das Decal besser andrücken. Transparente Überreste am Decal abschneiden. Decal nicht mehr berühren, bis getrocknet ist.

APPLICATION DES DECALCOMANIES

- Nettoyez la poussière et les taches de graisse sur la surface du modèle avec un chiffon humide.
- Découpez la décalcomanie de sa feuille.
- Plongez la décalcomanie dans de l'eau tiède pendant 10 secondes environ et poser sur un linge propre.
- Retenez la feuille de protection par le côté et glissez la décalcomanie sur le modèle réduit.
- Placez la décalcomanie à l'endroit voulu en la mouillant avec un de vos doigts.
- Pressez doucement la décalcomanie avec un tissu doux jusqu'à ce que l'eau en excès et les bulles aient disparu.



アフターサービスについて

※ 部品を紛失したり破損なされた方は、当社サービス係までお問い合わせ下さい。

IMAI

今井科学株式会社

〒100 0005 東京都千代田区千代田 1-1-1 TEL:03(424)1-4506

サービス部 TEL:03(424)6-9749

塗装指示のマークです。タミヤカラーのカラーナンバーで指示しました。

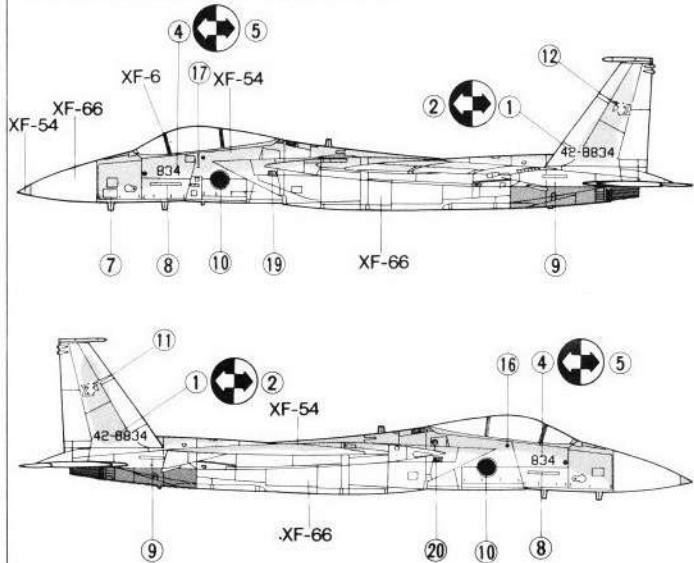
This mark denotes numbers for Tamiya Paint colors. / Dieses Zeichen gibt die Tamiya Farbnummern an. / Cette marque dénote les numéros des couleurs de peinture Tamiya.

X-2	ホワイト	White	Weiß	Blanc
X-7	レッド	Red	Rot	Rouge
X-10	ガンメタル	Gun metal	Metall-grau	Gris acier
XF-1	フラットブラック	Flat black	Matt schwarz	Noir mat
XF-6	銅	Copper	Kupfer	Cuivre
XF-19	スカイグレイ	Sky grey	Himmelgrau	Gris ciel
XF-54	ダークシーグレイ	Dark sea grey	Dunkles Meergrau	Gris de mer foncé
XF-62	オリブドラブ	Olive drab	Braun-oliv	Vert olive
XF-66	ライトグレイ	Light grey	Hellgrau	Gris clair

PAINTING AND APPLYING DECALS

203SQN 2WING JASDF (CHITOSE AB.)

日本航空自衛隊第2航空団第203飛行隊(千歳基地)



204SQUADRON 7th WING JASDF (HYAKURI AB.)

日本航空自衛隊第7航空団第204飛行隊(百里基地)

