



## ME163A + KETTENKRAD

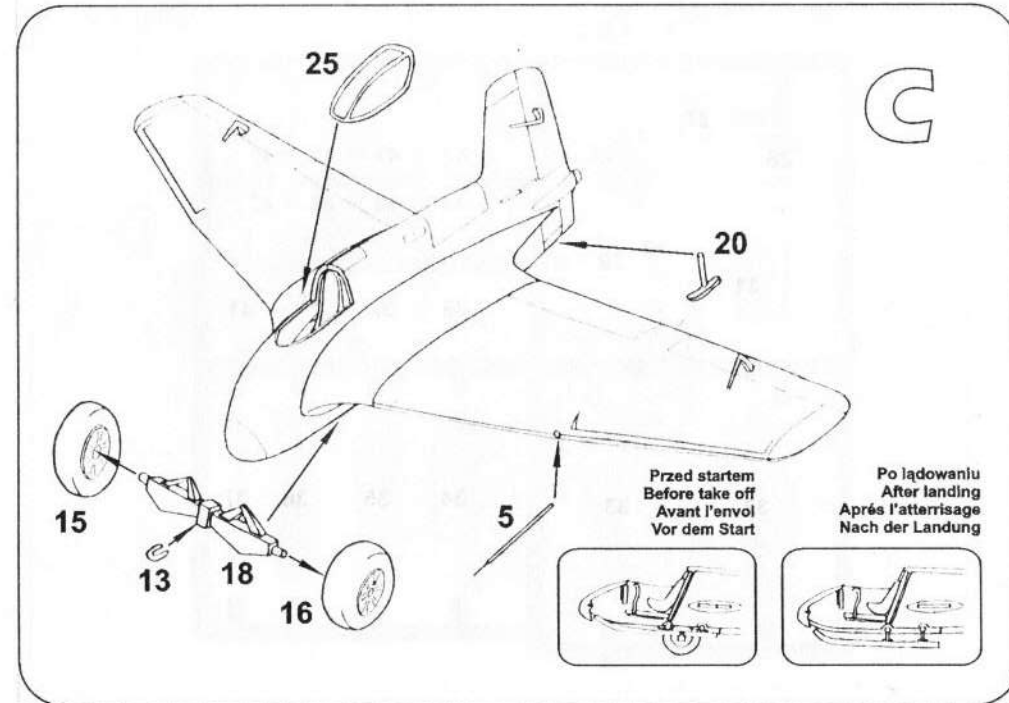
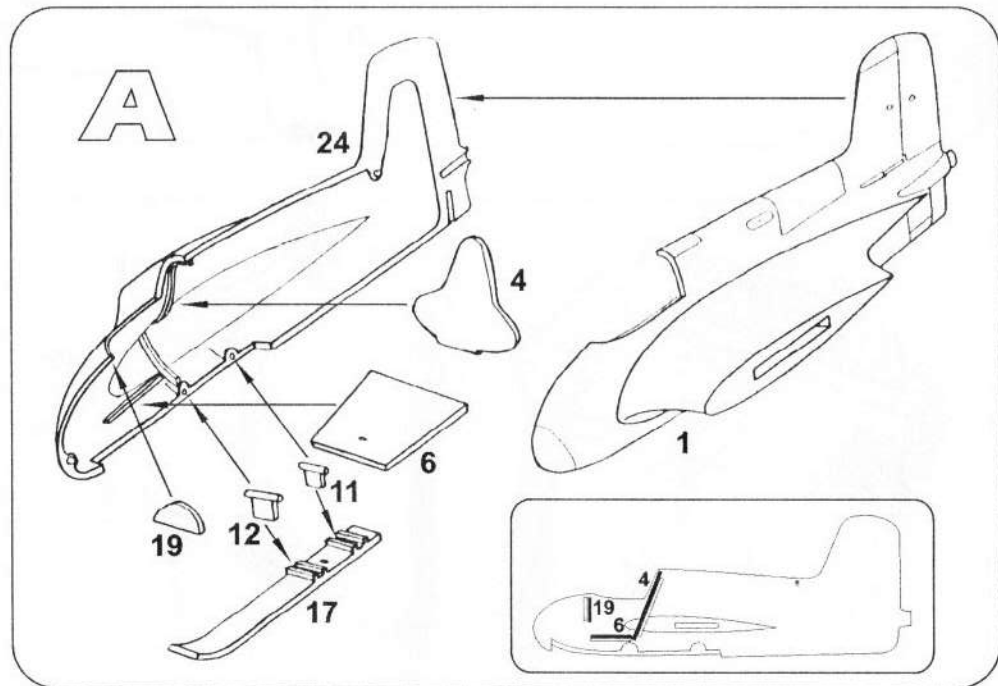
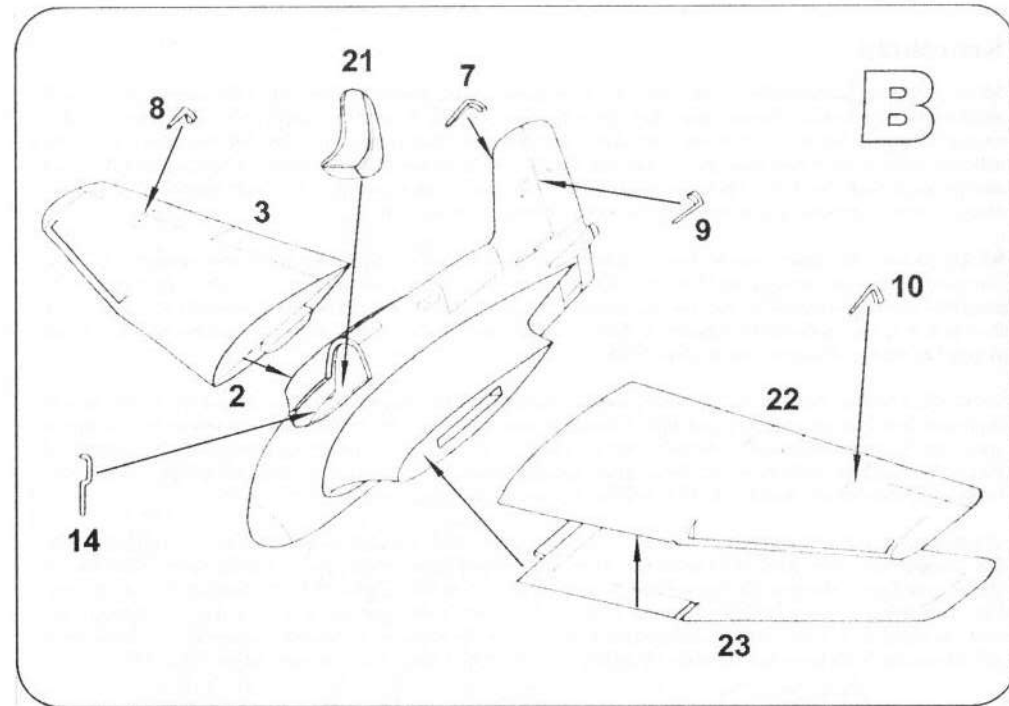
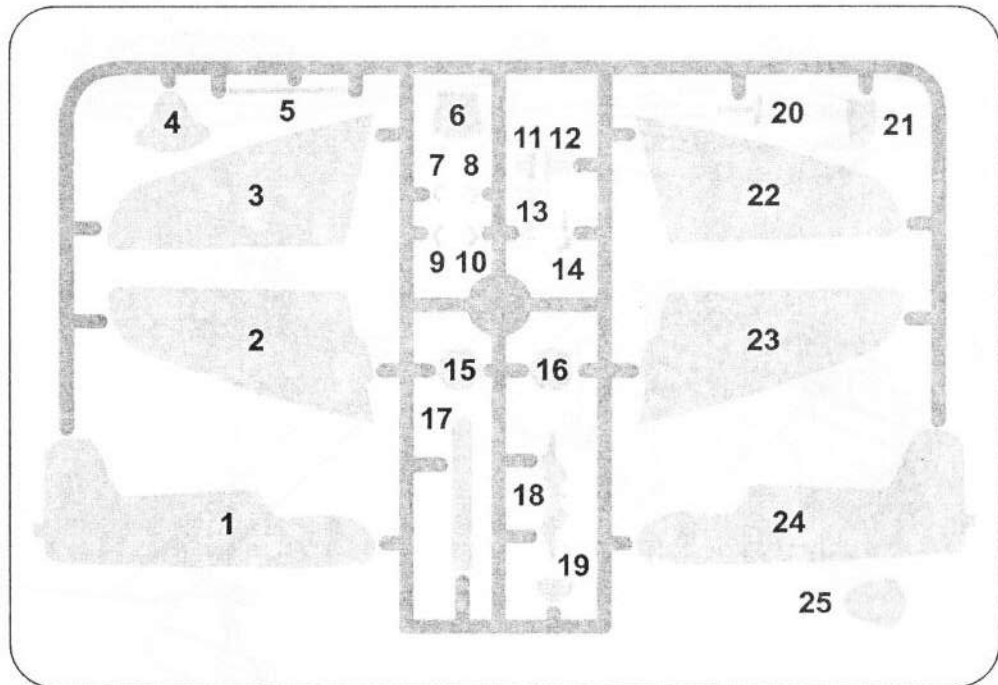
### Messerschmitt Me 163A Komet

Me 163 był najbardziej znanym myśliwcem raketowym II wojny światowej. Tę unikalną konstrukcję dr Lippischa testowano od wiosny 1941 roku, początkowo jako szybowiec holowany przez Me 110C. Latem 1941 roku dwa prototypy V1 i V4 przetransportowano do Peenemünde, gdzie wyposażono je w silniki Walter HWK RII - 203b. Drugiego października 1941 roku pilot kpt. Heini Dittmar na samolocie Me163A V4 ustanowił światowy rekord prędkości 1004 km/h (M 0,84). Podczas wojny zbudowano 6 prototypów i 10 seryjnych Me 163A - 0. Były one używane w JG 400 do treningu pilotów Me 163B.

Me 163 was the most famous rocket powered fighter of WW II. This unique design of Dr. A. Lippisch was extensively tested since spring 1941, primarily as pure glider towed into the air behind Me 110C. During summer 1941 two prototypes: V1 and V4 were transferred to Peenemünde where were fitted with the Walter HWK RII - 203b rocket engine. On October 2, 1941 Messerschmitt test pilot kpt. Heini Dittmar at the controls of Me 163A V4 achieved speed of Mach 0,84 (1004 km/h). During the war total of 6 prototypes and 10 airframes of A-0 series were completed. The latter served with JG 400 as training aircraft for Me 163B pilots.

Le Messerschmitt Me 163 fut l'avion de chasse a propulsion par fusées le plus connu de la Deuxieme Guerre Mondiale. Conçu par le Dr. A.Lippisch, il fut intensivement testé a partir du printemps 1941 sous la forme d'un planeur tracté par un Me 110C. Pendant l'été 1941, deux prototypes, le V1 et le V4, furent transportés a Peenemünde ou ils furent équipés d'un moteur-fusée WALTER HWK RII-203b. Le 2 octobre de la meme année, Heini Dittmar, chef pilote chez Messerschmitt, établit un record de vitesse a Mach 0,84 (1004 km/h). Durant le conflit, 6 prototypes et 10 Me-163A-0 furent construits, ceux-ci étant utilisés par la JG-400 pour l'entrainement des pilotes de Me-163B.

Die Me 163 ist das bekannteste raketengetriebene Flugzeug des 2. Weltkrieges. Dieses von Dr. A. Lippisch entworfene einmalige Baumuster wurde ab 1941 eingehend erprobt, anfangs als unmotorisierter Gleiter im Schlepp einer Me 110 C. Im Sommer 1941 stattete man dann in Peenemünde die Prototypen V1 und V4 mit Raketenmotoren vom Typ Walter HWK RII - 203b aus. Am 2. Oktober 1941 erreichte der Messerschmitt-Testpilot Heini Dittmar mit dem Prototypen V4 eine Geschwindigkeit von Mach 0,84 (1004 km/h). Während des Krieges wurden insgesamt 6 Prototypen und 10 Flugzeugzellen der A-0 Serie fertiggestellt. Letztere wurden später bei der JG 400 zur Ausbildung künftiger Me 163 B Piloten verwendet.



## Kettenrad

Sd.Kfz. 2 Kleines Kettenkrafrad (lub w skrócie - Kettenrad) został zaprojektowany jako lekki ciągnik dla różnych służb wojsk niemieckich. Historia pojazdu rozpoczęła się w roku 1940, kiedy to fabryka NSU otrzymała zlecenie na jego budowę. Już w tym samym roku pierwsze 70 maszyn przekazano do jednostek wojskowych w celu przeprowadzenia prób eksploatacyjnych. Kettenkrady były użytkowane przez niemalże wszystkie rodzaje wojska niemieckiego podczas II WŚ, także przez siły powietrzne jako ciągnik lotniskowy. Zbudowano 8345 pojazdów różnych wersji, a produkcję kontynuowano nawet po wojnie - do roku 1948.

Sd.Kfz. 2 Kleines Kettenkrafrad or shorter - Kettenrad was designed as a light tractor for various military services. The story of this vehicle began in 1940 when NSU factory was commissioned to construct it. The same year first 70 machines were delivered to the units for operational trials. Kettenrad was employed by almost all German services during WWII, also as the airfield tractor by the Luftwaffe. Total 8345 examples were built and production was not stopped by the end of war - it continued till 1948.

Le Sd.Kfz.2 Kleines Kettenkrafrad, ou en plus court Kettenrad, fut conçu comme un véhicule léger a utilisations multiples. Son histoire commença en 1940 lorsque la firme NSU reçut un contrat pour sa construction. La même année, les 70 premières machines furent livrées a des unités chargées de l'évaluation opérationnelle. Le Kettenrad fut employé par tous les branches des forces allemandes durant la Deuxième Guerre, de même que par la Luftwaffe comme tracteur d'avion. Au total, 8345 exemplaires furent produit jusqu'en 1948.

Das kleine Kettenkrafrad SdKfz 2 - oder auch einfach "Kettenrad" genannt - wurde als leichtes Zugfahrzeug für alle Truppenteile entwickelt. Die Geschichte dieses ungewöhnlichen Fahrzeuges begann im Jahre 1940, als der Auftrag zur Entwicklung an die Firma NSU ging. Noch im selben Jahr gingen 70 Maschinen zur Truppe, um ihre Einsatztauglichkeit unter Beweis zu stellen. Fast alle deutschen Waffengattungen setzten das "Kettenrad" ein, unter anderem die Luftwaffe als Flugzeugschlepper auf ihren Flugplätzen. Es wurden insgesamt 8345 Maschinen gebaut und die Produktion des "Kettenrad" endete nicht etwa mit Kriegsende, sondern erst im Jahre 1948.

