

**SCALE**  
**1:48**

RECORD AIRCRAFT  
РЕКОРДНИЙ ПІТАК

**MESSERSCHMITT**  
**ME.209 V1**

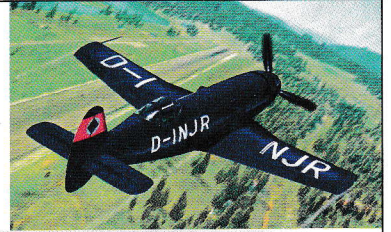


**CAT.NO. 4811**

CONTAINS PARTS FOR ONE MODEL:

ЗБІРНА МОДЕЛЬ \ ЛІМІТОВАНИЙ ВИПУСК  
SCALE MODEL KIT \ LIMITED EDITION

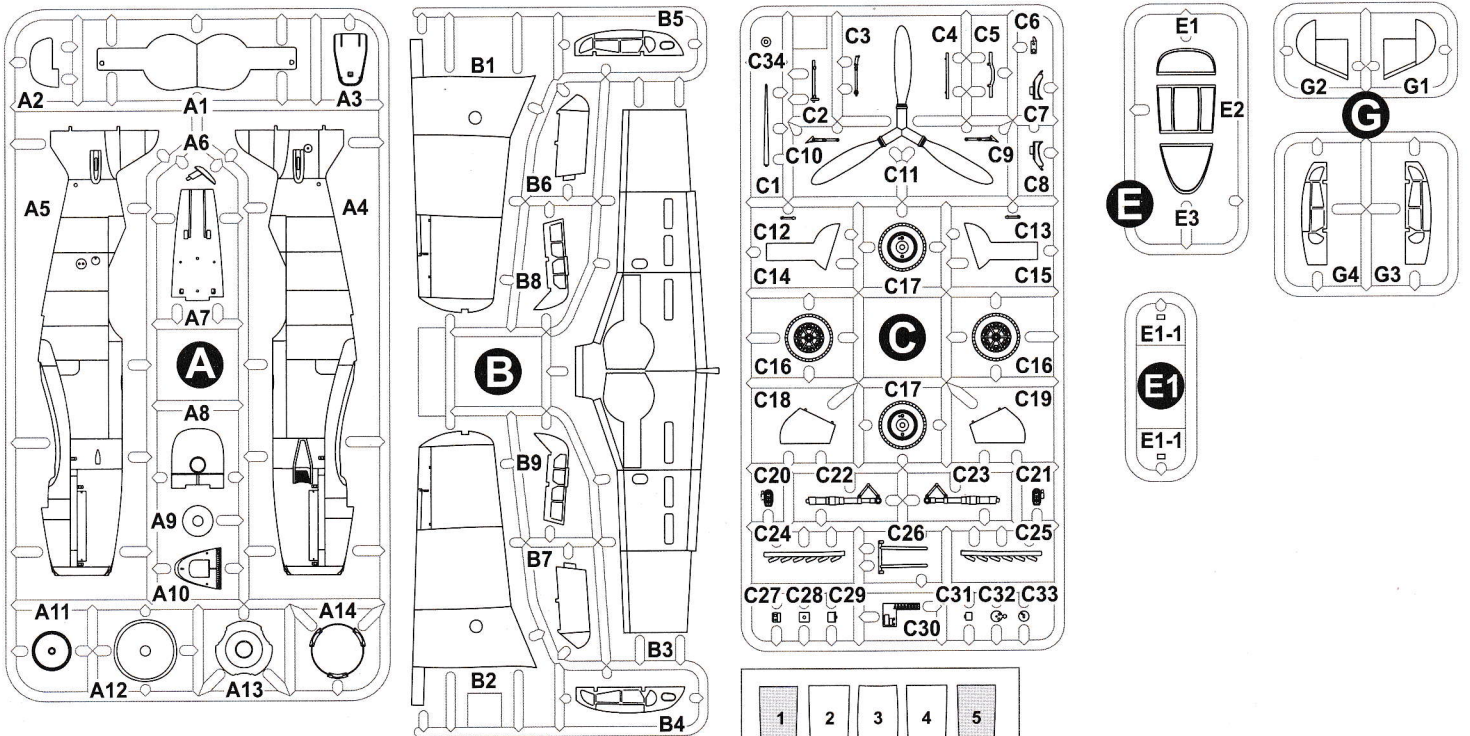
- PLASTIC PARTS -66
- 2 DIFFERENT DECAL OPTIONS
- PAINT MASKS
- PHOTO-ETCHED SHEET



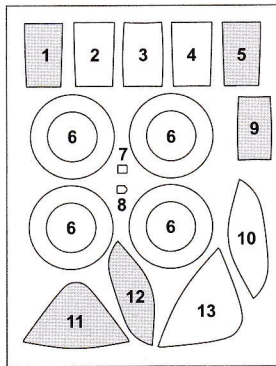
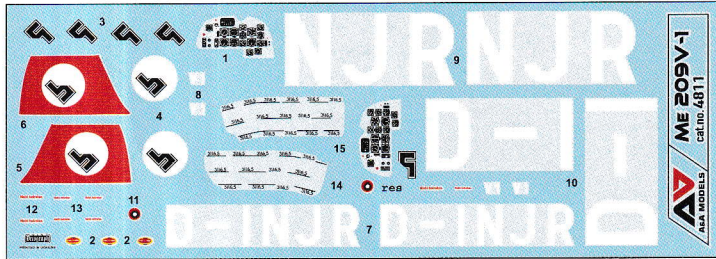
**УМОВНІ СИМВОЛИ / USED SYMBOLS**

- I** ЕТАПИ ЗБИРАННЯ / STAGES OF ASSEMBLY
- A1** НОМЕР ДЕТАЛІ / PART NUMBER
- 1** ОКРЕМІ ДЕТАЛІ / SEPARATE DETAILS
- ★** НАКЛІЇТИ ДЕКАЛІ / APPLY DECALS
- ①** НАКЛІЇТИ МАСКУ / APPLY THE ADHESIVE MASK
- ?** НА ВИБІР / OPTIONAL
- AA** СИММЕТРИЧНІ ДЕТАЛІ / SYMMETRIC DETAILS
- S** КЛІЇТИ НА СУПЕРКЛЕЙ / GLUE ON "SUPER GLUE"
- ⊗** НЕ КЛІЇТИ / DON'T GLUE
- ⚡** ЗРОБИТИ ОТВІР / MAKE A HOLE
- ✂** ВІДРІЗАТИ НОЖЕМ / DETACH WITH KNIFE
- A** ФАРБУВАТИ / TO PAINT

**КОМПЛЕКТНІСТЬ / COMPLETE SET**

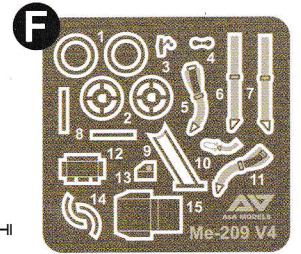


ДЕКАЛЬ / DECAL



MASKS  
МАСКИ

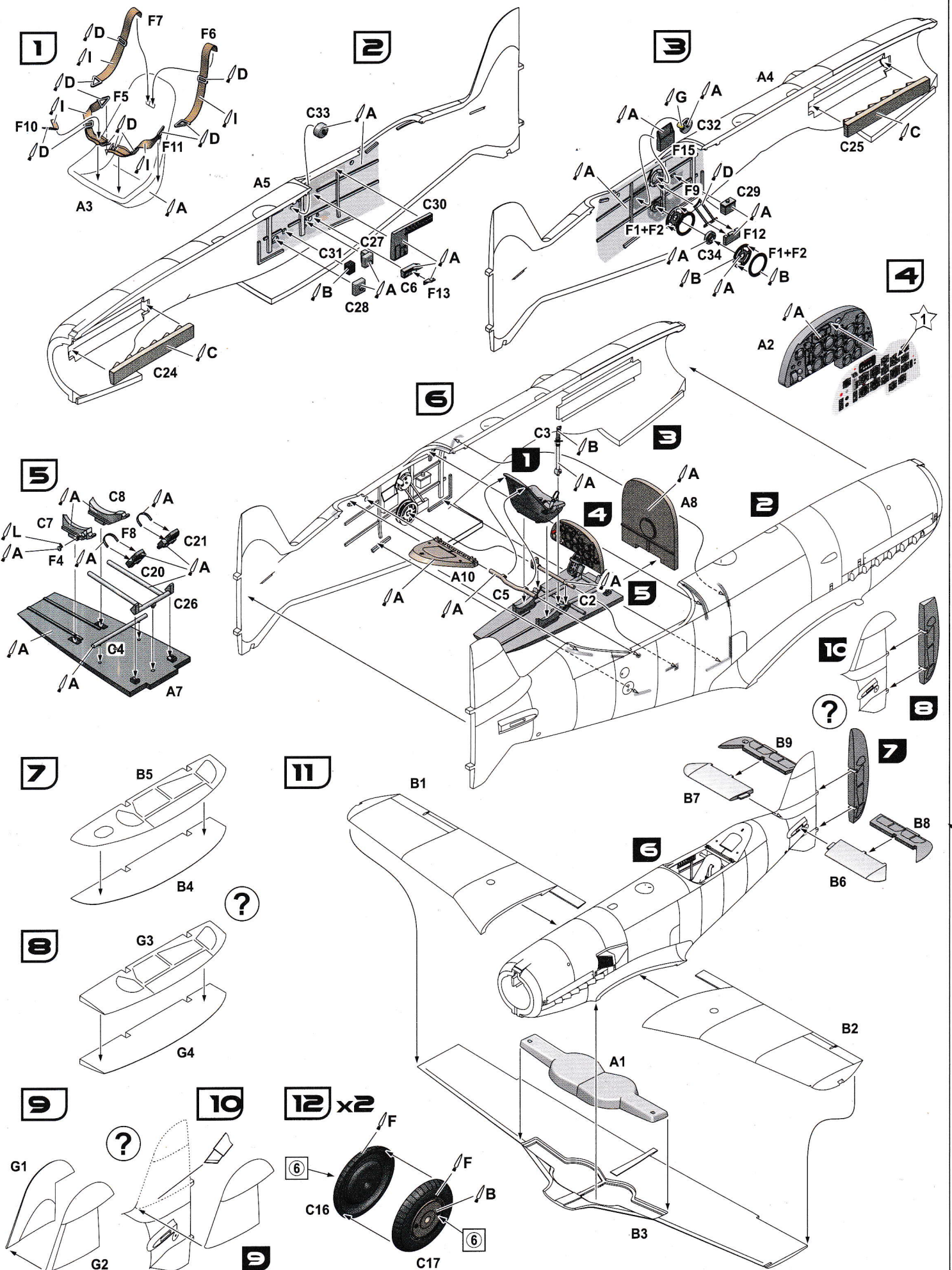
- ☐ ЗОВНІ / OUTSIDE
- ВСЕРЕДИНІ / INSIDE

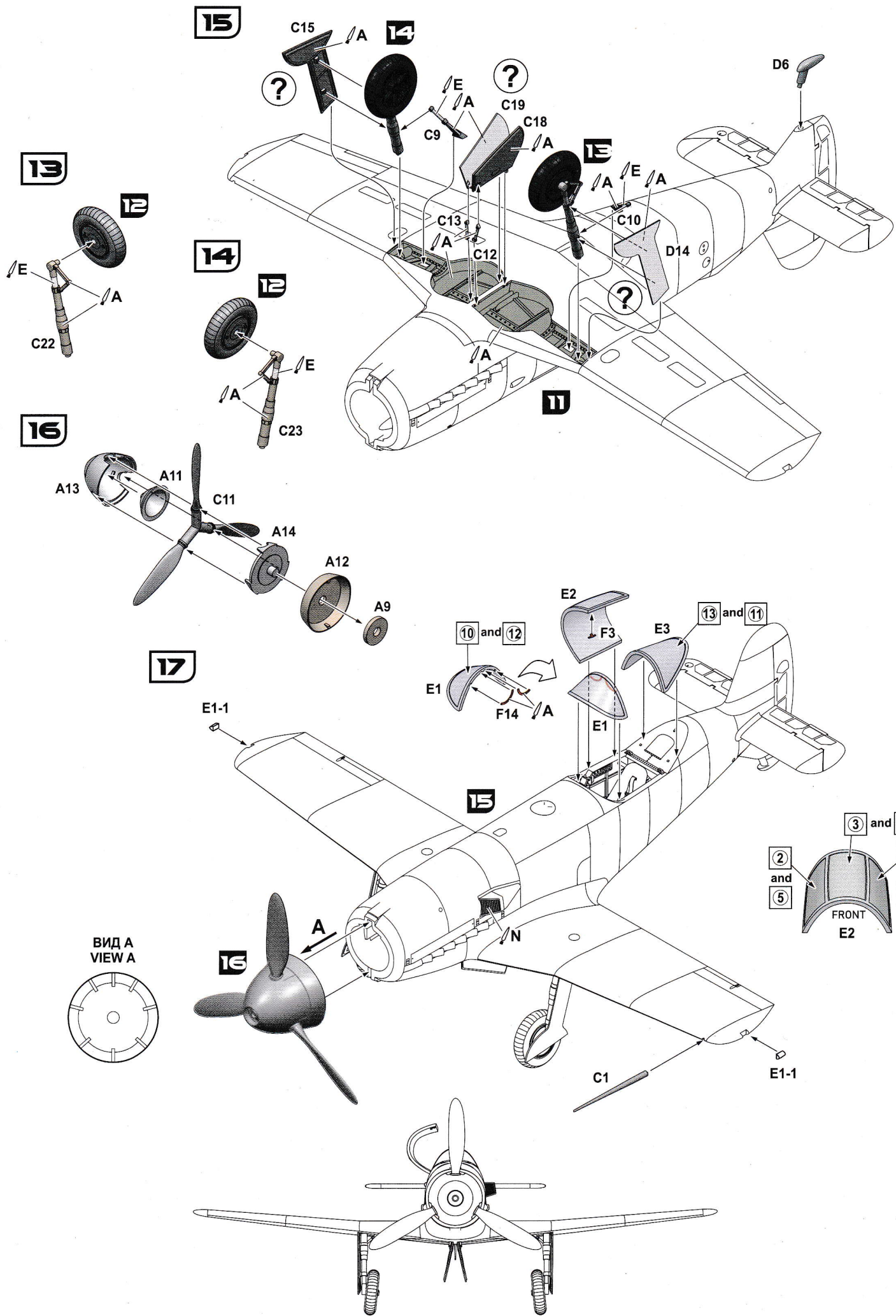


**НЕОБХІДНІ ФАРБИ / REQUIRED PAINTS**

- A** MR.COLOR C60 / AK RC265 / RLM 02 GRAU
- B** MR.COLOR C33 / AK RCO01 / FLAT BLACK
- C** MR.COLOR C61 / AK XTR.MET AK484 / BURN'T IRON
- D** MR.MET.COLOR MC218 / AK XTR.MET AK479 / ALUMINIUM
- E** MR.MET.COLOR MC211 / AK XTR.MET AK477 / CHROM SILVER
- F** MR.COLOR C137 / AK RC022 / RUBBER BLACK
- G** MR.COLOR C113 / AK RC267 / RLM 04 YELLOW
- H** MR.COLOR C62 / AK RCO04 / RLM 21 WEISS
- I** MR.COLOR C45 / AK RCO46 / IVORY
- J** MR.COLOR C41 / AK RCO67 / RED BROWN
- K** MR.MET.COLOR MC214 / AK XTR.MET AK483 / GUN METAL
- L** MR.COLOR C114 / AK RCO06 / RLM23 RED
- M** MR.COLOR C18 / AK RC274 / RLM70 SCHWARZGRUN
- N** MR.MET.COLOR MC213 / AK XTR.MET AK476 / STEEL
- P** MR.COLOR C65+C2 / AK RCO11 / BLUE

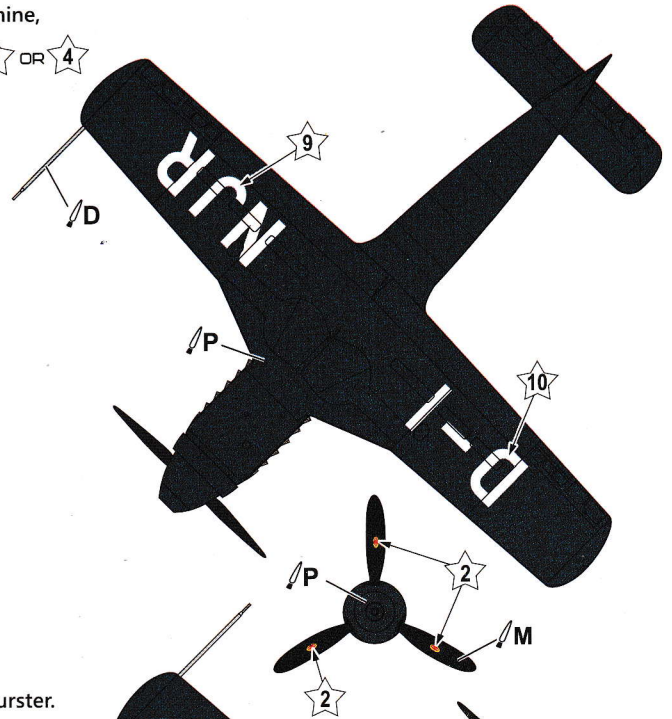
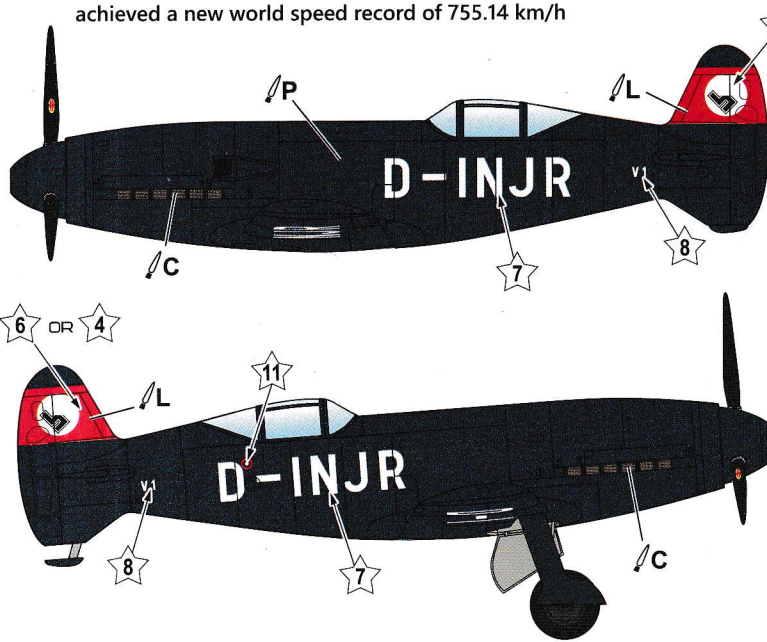
СХЕМА ЗБИРАННЯ / SCHEME OF ASSEMBLY



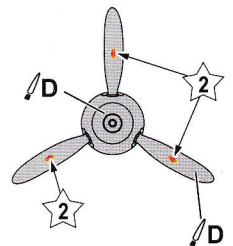
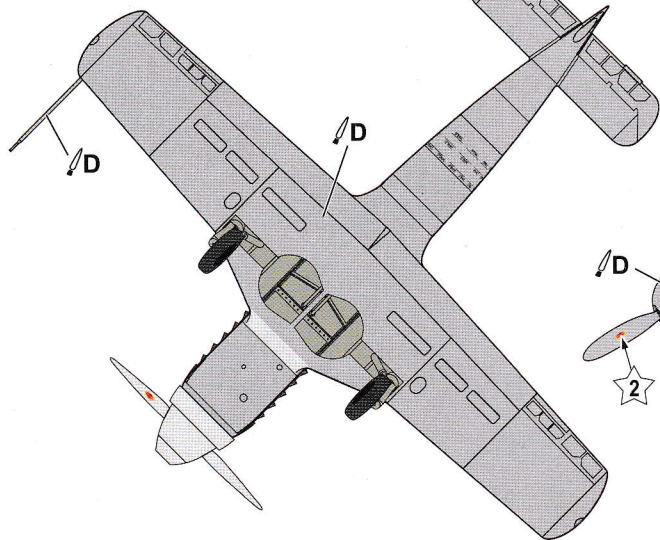
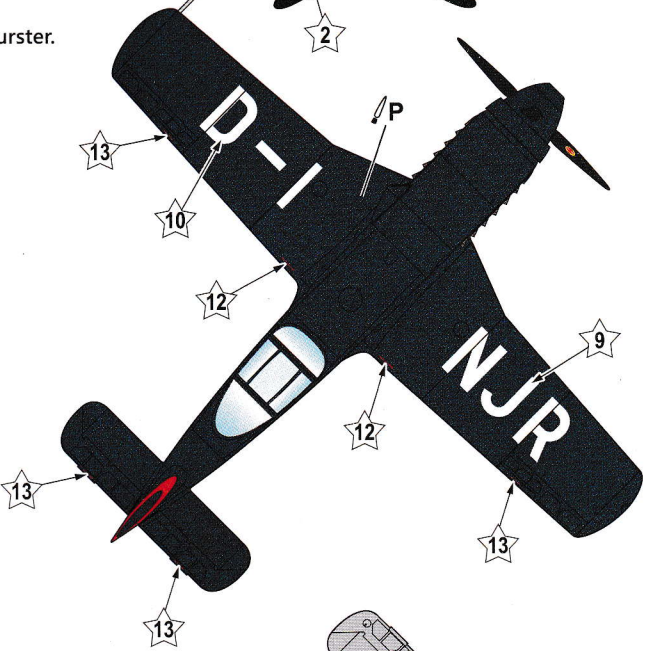
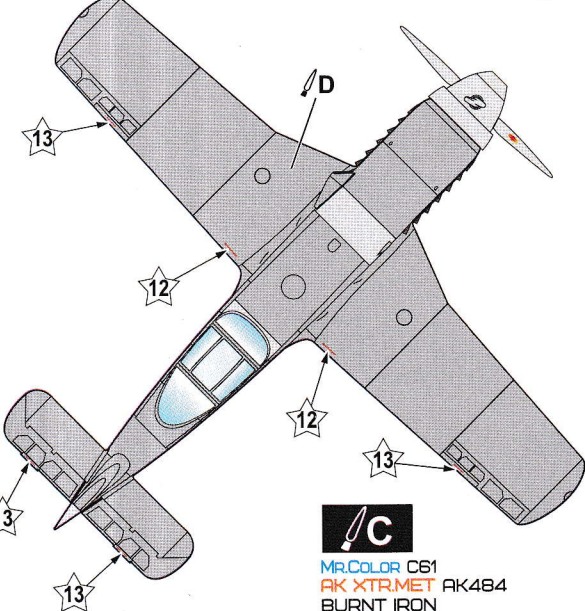
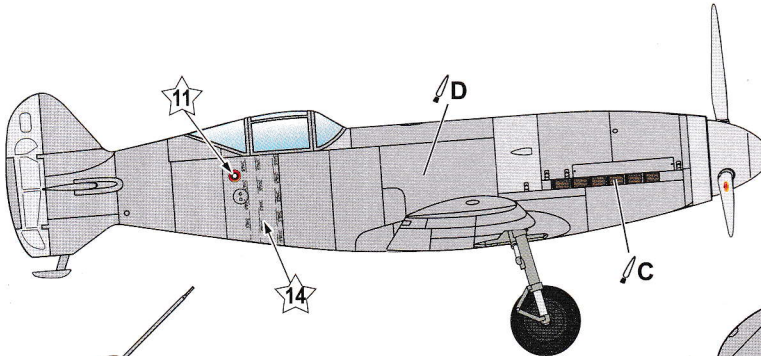
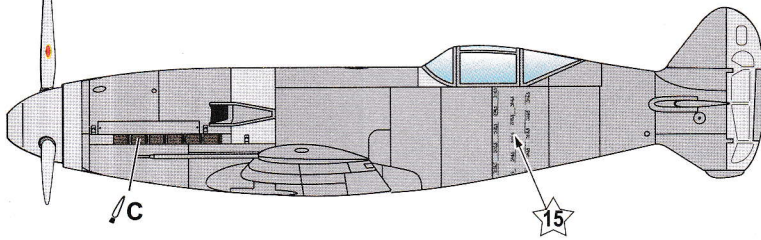


# СХЕМА ЗАБАРВЕНЕННЯ / THE SCHEME OF COLOURING

1. Me.209 V-1, D-INJR, on 26 April 1939, pilot Fritz Wendel flying this machine, achieved a new world speed record of 755.14 km/h



2. Me.209 V-1, D-INJR, with the original tail fin, pilot Dr.-Ing. Hermann Wurster. In the early stage of flight tests, the plane remained in its natural metal finish and flew without the undercarriage cover panels.



**C**  
MR.COLOR C61  
AK XTRMET AK484  
BURNT IRON

**D**  
MR.MET.COLOR MC218  
AK XTRMET AK479  
ALUMINIUM

**F**  
MR.COLOR C137  
AK RC022  
RUBBER BLACK

**M**  
MR.COLOR C18  
AK RC274  
RLM70 SCHWARZGRUN

**P**  
MR.COLOR C65+C2  
AK RC011  
BLUE