



05163-0379

LEVEL 5

1 2 3 4 5



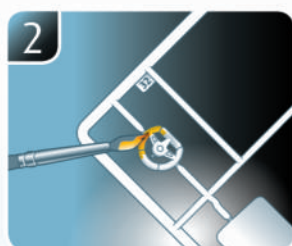
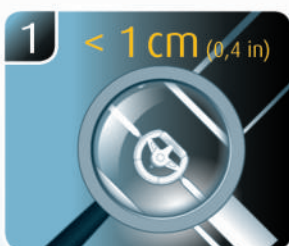
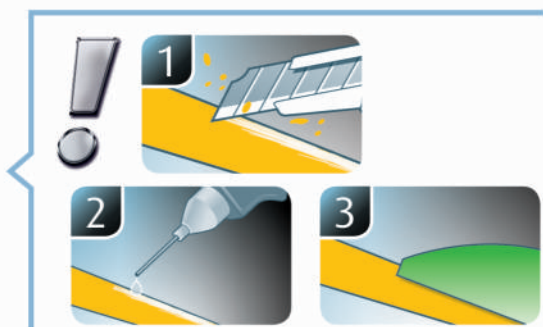
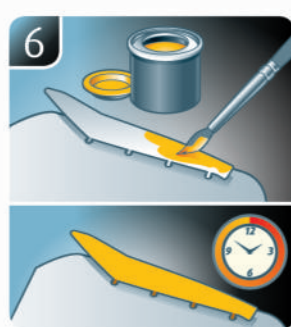
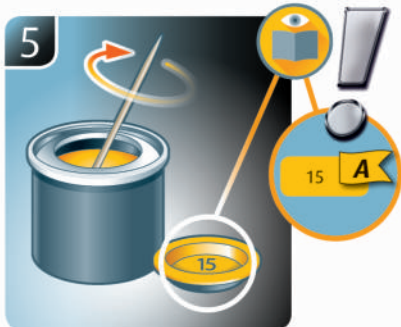
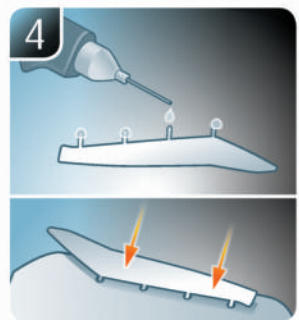
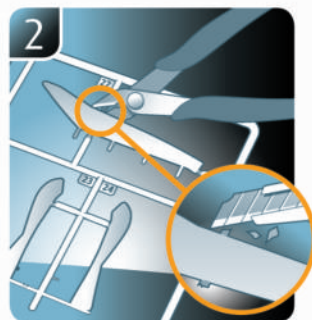
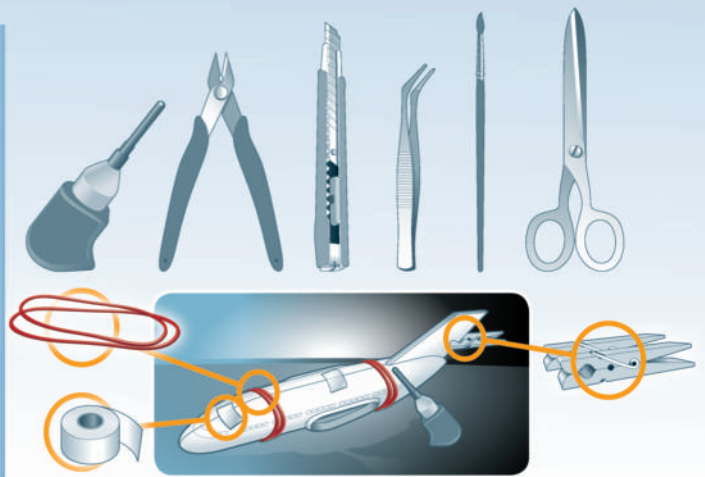
German Submarine TYPE VII C/41

Beiliegenden Sicherheitstext beachten / Please note the enclosed safety advice

- Ⓔ Beiliegenden Sicherheitstext beachten und nachschlagbereit halten.
- Ⓔ Please note the enclosed safety advice and keep safe for later reference.
- Ⓕ Respecter les consignes de sécurité ci-jointes et les conserver à portée de main.
- Ⓜ Houdt u aan de bijgaande veiligheidsinstructies en hou deze steeds bij de hand.
- Ⓣ Seguire le avvertenze di sicurezza allegate e tenerle a portata di mano.
- Ⓔ Observar y siempre tener a disposición este texto de seguridad adjunto.
- Ⓟ Ter em atenção o texto de segurança anexo e guardá-lo para consulta.
- Ⓔ Overhold vedlagte sikkerhedsanvisninger og hav dem liggende i nærheden.
- Ⓝ На alltid vedlagt sikkerhetstekst klar til bruk.
- Ⓔ Beakta bifogad säkerhetstext och håll den i beredskap.
- Ⓕ Huomioi ja säilytä oheiset varoitukset.
- Ⓔ Соблюдать технику безопасности, сохранить инструкцию для дальнейших обращений.
- Ⓕ Przestrzegać załączonego tekstu dotyczącego bezpieczeństwa i mieć go zawsze pod ręką.
- Ⓔ Dodržujte tento příložený bezpečnostní text a mějte ho po ruce.
- Ⓕ A mellékelt biztonsági szöveget vegye figyelembe és tartsa fellapozásra készen.
- Ⓔ Respektujte příložený bezpečnostní text a uchovávejte ho pro budoucí použití.
- Ⓕ Respectați textul de siguranță atașat și păstrați-l la îndemână.
- Ⓔ Spазвайте приложения текст за безопасност и го дръжте под ръка за справки.
- Ⓔ Prilolena varnostna navodila izvajajte in jih hranite na vsem dostopnem mestu.
- Ⓔ Λάβετε υπόψη σας το συννημένο κείμενο ασφαλείας και φυλάξτε το ώστε να ανατρέχετε σε αυτό όποτε χρειάζεται.
- Ⓕ Ektekiqüvenlik talimatlarını dikkate alıp, bakabileceğiniz bir şekilde muafaza ediniz.

© 2019 Revell GmbH, Henschelstr. 20-30, D-32257 Bünde.

REVELL IS THE REGISTERED TRADEMARK OF REVELL GMBH, GERMANY. www.revell.de



☞ Weitere Tipps und Tricks.
 ☞ Additional tips and tricks.
 ☞ Conseils et astuces supplémentaires.
 ☞ Andere tips en trucs.
 ☞ Ulteriori consigli e suggerimenti.
 ☞ Consejos y sugerencias adicionales.
 ☞ Mais dicas e truques.

☞ Flere tips og tricks.
 ☞ Flere tips og tricks.
 ☞ Ytterligare tips och tricks.
 ☞ Lisää vinkkejä ja niksejä.
 ☞ Другие советы и хитрости.
 ☞ Dalsze wskazówki i sugestie.
 ☞ Další tipy a rady.
 ☞ További ötletek és fogások.
 ☞ Dalsie tipy a triky.
 ☞ Alte sfaturi și trucuri.

☞ Други полезни съвети и трикове.
 ☞ Nadaljnji nasveti in zvižaje.
 ☞ Πρόσθετες συμβουλές και κόλπα.
 ☞ Diğer öneriler ve ipuçları.

www.revell.de



- DE Kleben
- GB Glue
- FR Coller
- NL Lijmen
- IT Incollare
- ES Pegamento
- PT Colar
- DK Lim
- NO Lime
- SE Limma
- FI Liimaa
- RU Клеить
- PL Przykleić
- CZ Slepiti
- HU Ragassza rá
- SK Lepiť
- RO Lipiti
- BG Залепете
- SI Prilepite
- GR ΚΟΛΛΗΣΤΕ
- TR Yapıştırma



- DE Nicht kleben
- GB Don't glue
- FR Ne pas coller
- NL Niet lijmen
- IT Non incollare
- ES No pegamento
- PT Não colar
- DK Lim ikke
- NO Ikke lime
- SE Limma inte
- FI Älä liimaa
- RU Не клеить
- PL Nie przyklejać
- CZ Nelepiti
- HU Ne ragassza rá
- SK Nelepíť
- RO Nu lipiti
- BG Не лепете
- SI Ne lepите
- GR ΜΗ ΚΟΛΛΗΣΤΕ
- TR Yapıştırmayın



- DE Bemalen
- GB Paint
- FR Peindre
- NL Beschilderen
- IT Colorare
- ES Pintar
- PT Pintar
- DK Mal
- NO Male
- SE Måla
- FI Maalaa
- RU Раскрасить
- PL Pomalować
- CZ Pomalovat
- HU Fesse be
- SK Natrieť
- RO Vopsiți
- BG Боядисайте
- SI Pobarvajte
- GR Βάψτε
- TR Boyama



- DE Anzahl der Arbeitsgänge.
- GB Number of working steps.
- FR Nombre d'étapes de travail.
- NL Het aantal bouwstappen.
- IT Numero di fasi di lavoro.
- ES Número de pasos de trabajo.
- PT Número de passos de trabalho.
- DK Antal arbejds gange.
- NO Antall arbeidstrinn.
- SE Antal operationer.
- FI Työvaiheiden määrä.
- RU Количество операций.
- PL Liczba cykli roboczych.
- CZ Počet pracovních kroků.
- HU A munkamenetek száma.
- SK Počet pracovných operácií.
- RO Numărul etapelor de lucru.
- BG Брой работни стъпки.
- SI Številno delovnih postopkov.
- GR Αριθμός βημάτων εργασίας.
- TR Çalışma adımı sayısı.



- DE Zusammenbau Reihenfolge.
- GB Sequence of assembly.
- FR Ordre d'assemblage.
- NL Volgorde van montage.
- IT Sequenza di assemblaggio.
- ES Secuencia de montaje.
- PT Sequência de montagem.
- DK Samlerækkefølge.
- NO Monteringsrekkefølge.
- SE Monteringsordningsföljd.
- FI Kokoamisjärjestys.
- RU Последовательность сборки.
- PL Kolejność montażu.
- CZ Pořadí složení.
- HU Összerakási sorrend.
- SK Poradie zostavenia.
- RO Ordinea asamblării.
- BG Последователност на сглобяване.
- SI Vrstni red sestavljanja.
- GR Σειρά τοποθέτησης.
- TR Parçaları birleştirme sırası.



- DE Wahlweise
- GB Optional
- FR Facultatif
- NL Naar keuze
- IT Facoltativamente
- ES Opcional
- PT Opcional
- DK Valgfri
- NO Valgfritt
- SE Valfri
- FI Valinnaisesti
- RU На выбор
- PL Opcjonalnie
- CZ Volitelně
- HU Választás szerint
- SK Alternatívne
- RO Opțional
- BG По избор
- SI Izbirno
- GR Προαιρετικά
- TR Opsiyonel



- DE Achtung
- GB Attention
- FR Attention
- NL Obgelet
- IT Attenzione
- ES Atención
- PT Atenção
- DK Obs!
- NO OBS
- SE OBS
- FI Huomio
- RU Внимание
- PL Uwaga
- CZ Pozor
- HU Figyelem!
- SK Pozor
- RO Atenție
- BG Внимание
- SI Pozor
- GR Προσοχή
- TR Dikkat



- DE Bauteile trocknen lassen.
- GB Allow the parts to dry.
- FR Laisser sécher les pièces.
- NL Ouderdelen laten drogen.
- IT Lasciare asciugare i componenti.
- ES Dejar secar las piezas.
- PT Deixar as peças secar.
- DK Lad delene tørre.
- NO Tørk komponenter.
- SE Låt delarna torka.
- FI Anna rakennneosien kuivua.
- RU Дайте деталям высохнуть.
- PL Pozostawić elementy konstrukcji do wyschnięcia.
- CZ Nechte díly uschnout.
- HU Hagyjja megszáradni az alkatrészeket.
- SK Konštrukčné diely nechajte vyschnúť.
- RO Lăsați componentele să se usuce.
- BG Оставете сглобените части да изсъхнат.
- SI Osušite sestavne dele.
- GR Αφήστε τα μέρη να στεγνώσουν.
- TR Yapı parçalarını kurumaya bırakın.



- DE Mit Klebeband fixieren.
- GB Attach with adhesive tape.
- FR Fixer à l'aide de ruban adhésif.
- NL Met plakband vastzetten.
- IT Fissare con nastro adesivo.
- ES Fijar con cinta adhesiva.
- PT Fixar com fita adesiva.
- DK Fastgør med tape.
- NO Fest med tape.
- SE Fixera med tejp.
- FI Kiinnittää liimanauhalla.
- RU Зафиксировать липкой лентой.
- PL Przymocować za pomocą taśmy samoprzylepnej.
- CZ Připevněte lepicí páskou.
- HU Rögzítse ragasztószalaggal.
- SK Fixujte lepiacou páskou.
- RO Fixați cu bandă adezivă.
- BG Фиксирайте с тиксо.
- SI Pritrdite z lepilnim trakom.
- GR Στερεώσαμε κολλητική ταινία.
- TR Yapıştırma bandi ile sabitleyin.



- DE Loch bohren.
- GB Make a hole.
- FR Faire un trou.
- NL Maak een gat.
- IT Praticare un foro.
- ES Hacer un agujero.
- PT Fazer um furo.
- DK Lav et hul.
- NO Bor et hull.
- SE Borra hål.
- FI Poraa reikä.
- RU Просверлить отверстие.
- PL Wywiercić otwór.
- CZ Vyvrtejte otvor.
- HU Furjon lyukat.
- SK Vyvrtajte otvor.
- RO Faceți o gaură.
- BG Пробийте дупка.
- SI Izvrtajte izvrtino.
- GR Ανοίξτε τρύπη.
- TR Delik açın.



- DE Mit einem Messer abtrennen.
- GB Detach with knife.
- FR Détacher au couteau.
- NL Met een mesje afsnijden.
- IT Separare con un coltello.
- ES Separar con cuchillo.
- PT Separar com uma faca.
- DK Skær af med en kniv.
- NO Separer med kniv.
- SE Skall skiljas av med en kniv.
- FI Erotta veitsellä.
- RU Отделить ножом.
- PL Oddzielić za pomocą noża.
- CZ Oddělte nožem.
- HU Válassza le késsel.
- SK Oddelte nožom.
- RO Desprindeți cu un cuțit.
- BG Откъснете с нож.
- SI Odrežite z ustreznim rezilom.
- GR Αφαιρέστε με ένα μαχαίρι.
- TR Bir bıçak ile kesin.



- DE Gleichen Vorgang auf der gegenüberliegenden Seite wiederholen.
- GB Repeat same procedure on opposite side.
- FR Opérer de la même façon sur l'autre face.
- NL Dezelfde handeling herhalen aan de tegenoverliggende kant.
- IT Ripetere il procedimento dall'altra parte.
- ES Repetir el mismo procedimiento en el lado contrario.
- PT Repetir alguns procedimentos no lado oposto.
- DK Gentag proceduren på den modstående side.
- NO Gjenta samme forlop på motliggende side.
- SE Upprepa samma process på motsatta sidan.
- FI Toista menettely vastakkaisella puolella.
- RU Повторить такие же действия на противоположной стороне.
- PL Powtórzć te same czynności po przeciwnej stronie.
- CZ Stejný postup opakujte na protilehlé straně.
- HU Ismételj meg a műveletet az ellentétes oldalon.
- SK Rovnaký postup zopakujte na protifahlej strane.
- RO Repetați același procedeu pe latura opusă.
- BG Повторете същите стъпки на срещуположната страна.
- SI Enak postopek ponovite na nasprotni strani.
- GR Επαναλάβετε την ίδια διαδικασία στην αντίθετη πλευρά.
- TR Aynı işlem adımlarını diğer tarafta da uygulayın.



- DE Entfernen
- GB Remove
- FR Détacher
- NL Verwijderen
- IT Rimuovere
- ES Eliminar
- PT Remover
- DK Fjerne
- NO Fjerne
- SE Ta bort
- FI Poista
- RU Удалить
- PL Usunąć
- CZ Odstranit
- HU Eltávolítani
- SK Odstráňte
- RO Îndepărtați
- BG Отстранете
- SI Odstranitev
- GR Αφαιρέστε
- TR Çıkar



- DE Abbildung zusammengesetzter Teile.
- GB Illustration of assembled parts.
- FR Figure représentant les pièces assemblées.
- NL Afbeelding van samengevoegde onderdelen.
- IT Foto delle parti assemblate.
- ES Figura de las piezas montadas.
- PT Ilustração das peças montadas.
- DK Illustration af samlede dele.
- NO Figur av sammensatte deler.
- SE Bild på sammansatta detaljer.
- FI Koottujen osien kuva.
- RU Изображение смонтированных деталей.
- PL Rysunek połączonych części.
- CZ Zobrazení spojených dílů.
- HU Összerakott alkatrészek ábrája.
- SK Obrázok dielov, ktoré sa majú zmontovať.
- RO Figura reprezentând piesele asamblate.
- BG Изображение на сглобените части.
- SI Slika sestavljenih delov.
- GR Απεικόνιση των τοποθετημένων μερών.
- TR Birleştirilmiş parçalar resmi.



- DE Biegen
- GB Bend
- FR Plier
- NL Knikken
- IT Piegare
- ES Doblar
- PT Dobrar
- DK Bøj
- NO Bøye
- SE Böja
- FI Taita
- RU Согнуть
- PL Zgiąć
- CZ Ohnout
- HU Hajlítja meg
- SK Ohnúť
- RO Îndoiti
- BG Огънете
- SI Zakrivite
- GR Λυγίστε
- TR Bükme



- DE Schwarzen Faden benutzen.
- GB Use black thread.
- FR Utilisez le fil noir.
- NL Gebruik zwarte draad.
- IT Utilizzare filo nero.
- ES Usar hilo negro.
- PT Utilizar fio preto.
- DK Brug sort tråd.
- NO Bruk svart tråd.
- SE Använd svart tråd.
- FI Käytä mustaa lankaa.
- RU Используйте чёрные нитки.
- PL Używać czarnych nici.
- CZ Použijte černou niť.
- HU Használjon fekete fonalat.
- SK Použite čiernu niť.
- RO Pouzitate niț negru.
- BG Използвайте черен конец.
- SI Uporabite črno nit.
- GR Χρησιμοποιήστε μαύρη κλωστή.
- TR Siyah iplik kullanın.



- DE Anknoten + Kleben
- GB Tie + glue
- FR Attacher + coller
- NL Vastknopen + lijmen
- IT Annodare + incollare
- ES Atar + pegamento
- PT Atar + colar
- DK Bind og lim
- NO Knytte + lime
- SE Knyta på & limma
- FI Solmi ja liimaa
- RU Связать + клеить
- PL Przywiązać + przykleić
- CZ Navázání uzlu + slepení
- HU Csomózza meg + ragassza rá
- SK Uviažte na uzol + zlepte
- RO Înnodați + lipiți
- BG Завържете + залепете
- SI Zavežite + prilepite
- GR Δέστε + κολλήστε
- TR Düğümleme + yapıştırma



- DE Flaggen ausschneiden, in der Mitte falzen und am Faden zusammenkleben.
- GB Cut out flags, fold in the middle and stick together at thread.
- FR Découper les pavillons, plier dans le milieu et coller au niveau du fil.
- NL Vlaggen uitknippen, in het midden vouwen en op de draad aan elkaar lijmen.
- IT Ritagliare le bandiere, piegarle in mezzo e incollare assieme sul filo.
- ES Cortar las pestañas, doblar por la mitad y pegar a la altura del hilo.
- PT Cortar a bandeira, dobrar a meio e colar no fio.
- DK Klip flagene ud, fold dem på midten og lim dem sammen om tråden.
- NO Skjær ut flaggene, brett i midten og lim sammen ved tråden.
- SE Klipp ut flaggorna, vik de i mitten och limma ihop de runt tråden.
- FI Leikkaa liput irti, taita keskeltä ja liimaa langan ympärille.
- RU Вырезать флаги, сложить посередине и приклеить на нить.
- PL Wyciąć flagi, złożyć pośrodku i przykleić je do nitki.
- CZ Vystrihněte praporky, uprostřed je přeložte a slepte je na niti.
- HU Vágjon ki zászlókat, középen hajtsa be és a fonálon ragassza össze.
- SK Vystrihnite vlajky, v strede ich ohnite a spoju ich na nitke zlepte.
- RO Decupați steagurile, îndoiti-le la mijloc și lipiți-le de fir.
- BG Изрежете флаговете, сгънете ги в средата и ги залепете на конца.
- SI Izrežite zastavo in jo upognite na sredini in na robovih zlepte skupraj.
- GR Κόψτε τις σημαίες, διπλώστε στη μέση και κολλήστε στην κλωστή.
- TR Bayrakları kesin, ortadan katlayın ve ipliğe yapıştırın.



- DE Abziehbild in Wasser einweichen und anbringen.
- EN Soak and apply decals.
- FR Mouiller et appliquer les décalcomanies.
- NL Transfer in water even laten weken en aanbrengen.
- IT Immergere la decalcomania nell'acqua e applicarla.
- ES Mojar y aplicar calcomanias.
- PT Amolecer o decalque em água e aplicar.
- DK Gør overføringsbilledet vådt og sæt det på.
- NO Myk opp avtrekkingsbildet i vann og sett på.
- SE Blötlägg dekalen i vatten och sätt på den.
- FI Pehmitä siirtokuva vedessä ja siirrä paikalleen.
- RU Опустите переводную картинку в воду и нанесите её.
- PL Namoczyc kalkomanie w wodzie i przykleic.
- CZ Nechte obtisk odmočit ve vodě a přilepte.
- HU Merítse vízbe és helyezze fel a matricát.
- SK Obtláčkový obrázok namočte do vody a priložte na plochu.
- RO Înmuiați abțibildul în apă și aplicați-l.
- BG Потопете ваденката във вода и я поставете.
- SI Preferpnico namačajte v vodi. In namestite.
- GR Μουσκεψτε σε νερό και τοποθετήστε τις χαλκομανιές.
- TR Çikartmayı suda yumuşatın ve takın.



- DE Zur Anbringung der Abziehbilder empfohlen.
- EN Recommended for affixing the decals.
- FR Recommandé pour l'application des décalcomanies.
- NL Aanbevolen voor het aanbrengen van de transfers.
- IT Raccomandato per l'applicazione delle decalcomanie.
- ES Recomendado para fijar bien las calcomanias.
- PT Recomendado para a fixação dos autocolantes.
- DK Anbefales til anbringelse af overføringsbillederne.
- NO Anbefales til å feste avtrekksbilder.
- SE Rekommenderad för montering av klisterdekalerna.
- FI Suositellaan siirtokuvien siirtämiseen.
- RU Рекомендуется для нанесения переводных картинок.
- PL Zalecane do przyklejenia kalkomanii.
- CZ Doporučujeme k umístění obtiskovacích obrázků.
- HU A matrica felhelyezéséhez ajánlható.
- SK Odporúča sa pre umiestnenie obtláčkového obrázku.
- RO Recomandat pentru aplicarea abțibildurilor.
- BG Препоръчва се за поставяне на ваденки.
- SI Pri nameščanju nalepnice priporočamo.
- GR Συνιστάται για την τοποθέτηση των χαλκομανιών.
- TR Çikartmaların takılması için önerilir.



- DE Nicht enthalten
- EN Not included
- FR Non fourni
- NL Behoort niet tot de levering
- IT Non incluso
- ES No incluido
- PT Não incluído
- DK Medfølger ikke
- NO Ikke inkludert
- SE Ingår ej
- FI Ei sisällä
- RU Не содержится
- PL Nie wchodzi w zakres dostawy
- CZ Není obsaženo
- HU Nem tartalmazza
- SK Neobsahuje
- RO Nu este inclus
- BG Не се включва в комплекта
- SI Ni priloženo
- GR Δεν περιλαμβάνεται
- TR İçermiyor



- DE Bauanleitung sorgfältig lesen.
- EN Read the assembly instructions carefully.
- FR Lisez attentivement les instructions de montage.
- NL Bouwinstructies zorgvuldig doorlezen.
- IT Leggere attentamente le istruzioni per il montaggio.
- ES Lea cuidadosamente las instrucciones de montaje.
- PT Ler atentamente as instruções de montagem.
- DK Læs byggevejledningen omhyggeligt.
- NO Les byggeanvisningen nøye.
- SE Monteringsinstruktionerna skall läsas noggrant.
- FI Lue kokoamisohje huolellisesti.
- RU Внимательно прочитайте инструкцию по сборке.
- PL Dokładnie przeczytać instrukcję montażu.
- CZ Přečtěte si pečlivě návod k obsluze.
- HU Figyelmesen olvassa el a szerelési útmutatót.
- SK Návod na montáž starostlivo prečítajte.
- RO Cititi cu atenție instrucțiunile de montare.
- BG Прочетете внимателно упътването за монтаж.
- SI Skrbno preberite navodila za sestavo.
- GR Διαβάστε προσεκτικά τις οδηγίες κατασκευής.
- TR Yapı kılavuzunu dikkatle okuyun.

Benötigte Farben / Required colours

FR Peintures nécessaires
NL Benodigde kleuren
IT Colori necessari
ES Colores necesarios
PT Cores necessárias
DK Nodvendige farver
NO Nodvendige farger
SE Erforderliga färger
FI Tarvittavat värit
RU Необходимые краски
PL Potrzebne kolory
CZ Potřebné barvy
HU Szükséges színek
SK Požadované farby
RO Culori necesare
BG Необходими цветове
SI Potrebne barve
GR Απαιτούμενα χρώματα
TR Gerekli renkler

57

A

DE Grau matt
GB Grey matt
FR Gris mat
NL Grijs mat
IT Grigio opaco
ES Gris mate
PT Cinzento mate
DK Grå mat
NO Grå matt
SE Grå matt
FI Harmaa matta
RU Серый матовый
PL Szary matowy
CZ Šedá matný
HU Szürke, fénytelen
SK Sivá matný
RO Gri mat
BG Сиво матово
SI Siva mat
GR Γκρι ματ
TR Gri mat

76

B

DE Hellgrau matt
GB Light grey matt
FR Gris clair mat
NL Lichtgrijs mat
IT Grigio chiaro opaco
ES Gris claro mate
PT Cinza claro mate
DK Lysegrå mat
NO Lysegrå matt
SE Ljusgrå matt
FI Vaaleanharmaa matta
RU Светло-серый матовый
PL Jasnoszary matowy
CZ Světlá šedivá matný
HU Világosszürke, fénytelen
SK Svetlo sivá matný
RO Gri-deschis mat
BG Светлосиво матово
SI Svetlo-siva mat
GR Γκρι ανοιχτό ματ
TR Açık gri mat

69

C

DE Granitgrau matt
GB Granite grey matt
FR Gris granit mat
NL Granietgrijs mat
IT Grigio granito opaco
ES Gris granito mate
PT Cinza granito mate
DK Granitgrå mat
NO Granittgrå matt
SE Granitgrå matt
FI Graniitiharmaa matta
RU Серый гранит матовый
PL Granitowoszary matowy
CZ Žulová šedá matný
HU Gránitszürke, fénytelen
SK Žulovo sivá matný
RO Gri-granit mat
BG Гранитносиво матово
SI Granitno-siva mat
GR Μολυβί ματ
TR Granit grisi mat

77

D

DE Staubgrau matt
GB Dusty grey matt
FR Gris poussière mat
NL Stofgrijs mat
IT Grigio polvere opaco
ES Gris polvo mate
PT Cinza pó mate
DK Støvet grå mat
NO Støvgrå matt
SE Dammgrå matt
FI Tomunharmaa matta
RU Серая пыль матовый
PL Szary stalowy matowy
CZ Prachová šed matný
HU Porszürke, fénytelen
SK Prachovo sivá matný
RO Gri prăfuit mat
BG Прашносиво матово
SI Prašno-siva mat
GR Σταχτί ματ
TR Duman grisi mat

74

E

DE Geschützgrau matt
GB Battleship grey matt
FR Gris canon mat
NL Kanongrijs mat
IT Grigio cannone opaco
ES Gris acero mate
PT Cinza aço mate
DK Militærgrå mat
NO Militærgrå matt
SE Kanongrå matt
FI Sotalaivanharmaa matta
RU Пушечно-серый матовый
PL Szary bazaltowy matowy
CZ Olověná šedivá matný
HU Agyú szürke, fénytelen
SK Delovo sivá matný
RO Gri-tun mat
BG Оръжейносиво матово
SI Topovsko-siva mat
GR Μολυβί ανοιχτό ματ
TR Koyu metal grisi mat

98%

05

F

69

2%

DE Weiß matt
GB White matt
FR Blanc mat
NL Wit mat
IT Bianco opaco
ES Blanco mate
PT Branco mate
DK Hvid mat
NO Hvit matt
SE Vit matt
FI Valkoinen matta
RU Белый матовый
PL Biały matowy
CZ Bílá matný
HU Fehér, fénytelen
SK Biela matný
RO Alb mat
BG Бяло матово
SI Bela mat
GR Άσπρο ματ
TR Beyaz mat

+

DE Granitgrau matt
GB Granite grey matt
FR Gris granit mat
NL Granietgrijs mat
IT Grigio granito opaco
ES Gris granito mate
PT Cinza granito mate
DK Granitgrå mat
NO Granittgrå matt
SE Granitgrå matt
FI Graniitiharmaa matta
RU Серый гранит матовый
PL Granitowoszary matowy
CZ Žulová šedá matný
HU Gránitszürke, fénytelen
SK Žulovo sivá matný
RO Gri-granit mat
BG Гранитносиво матово
SI Granitno-siva mat
GR Μολυβί ματ
TR Granit grisi mat

90%

46

G

78

10%

DE Nato-Oliv matt
GB Nato olive matt
FR Olive OTAN mat
NL Navo-olijf mat
IT Oliva Nato opaco
ES Oliva Nato mate
PT Verde Nato mate
DK Nato oliven mat
NO Nato oliven matt
SE Nato olivgrön matt
FI Oliivi, NATO matta
RU Оливковый НАТО матовый
PL Oliwka NATO matowy
CZ Olivová šedá matný
HU Nato olajsárga, fénytelen
SK Nato olivová matný
RO Măsliniu nato mat
BG Натовскомаслинено матово
SI Nato-olivna mat
GR Λαδί Nato ματ
TR Asker yeşili mat

+

DE Panzergrau matt
GB Tank grey matt
FR Gris blindé mat
NL Tankgrijs mat
IT Grigio carro armato opaco
ES Gris tanque mate
PT Cinza tanque mate
DK Pansergrå mat
NO Pansergrå matt
SE Pansargrå matt
FI Tankinharmaa matta
RU Серый танк матовый
PL Szary głęboki matowy
CZ Pancéřová šedá matný
HU Páncélszürke, fénytelen
SK Tanková sivá matný
RO Gri-tanc mat
BG Танковосиво матово
SI Tankovsko-siva mat
GR Μολυβί σκούρο ματ
TR Tank yeşili mat

90%

09

H

74

10%

DE Anthrazit matt
GB Anthracite matt
FR Anthracite mat
NL Antraciet mat
IT Antracite opaco
ES Antracita mate
PT Antracite mate
DK Antracitgrå mat
NO Antrasitt matt
SE Antracitgrå matt
FI Antrasiitiharmaa matta
RU Антрацит матовый
PL Antracyt matowy
CZ Antracitová šedá matný
HU Antracit, fénytelen
SK Čierna uhľová matný
RO Antracit mat
BG Антрацит матово
SI Antracit mat
GR Γκρι ανθρακί ματ
TR Antrazit mat

+

DE Geschützgrau matt
GB Battleship grey matt
FR Gris canon mat
NL Kanongrijs mat
IT Grigio cannone opaco
ES Gris acero mate
PT Cinza aço mate
DK Militærgrå mat
NO Militærgrå matt
SE Kanongrå matt
FI Sotalaivanharmaa matta
RU Пушечно-серый матовый
PL Szary bazaltowy matowy
CZ Olověná šedivá matný
HU Agyú szürke, fénytelen
SK Čierna uhľová matný
RO Gri-tun mat
BG Оръжейносиво матово
SI Topovsko-siva mat
GR Μολυβί ανοιχτό ματ
TR Koyu metal grisi mat

93

I

DE Kupfer metallic
GB Copper metallic
FR Cuivre métallique
NL Koper metallic
IT Rame metallico
ES Cobre metálico
PT Cobre metálico
DK Kopper metallisk
NO Kopper metallic
SE Koppar metallic
FI Kupari metallinen
RU Медь металл
PL Miedziany metaliczny
CZ Měděná metalizovaný
HU Vörösréz metál
SK Medená metaliza
RO Cupru metallic
BG Мед металик
SI Baker kovinska
GR Χάλκινο μεταλλικό
TR Bakir rengi metalik

90

K

DE Silber metallic
GB Silver metallic
FR Argent métallique
NL Zilver metallic
IT Argento metallico
ES Plata metálico
PT Prata metálico
DK Sølv metallisk
NO Sølv metallic
SE Silver metallic
FI Hopea metallinen
RU Серебряный металл
PL Srebrny metaliczny
CZ Stříbrná metalizovaný
HU Ezüstmetál
SK Strieborná metaliza
RO Argintiu metallic
BG Сребро металик
SI Srebrna kovinska
GR Ασημί μεταλλικό
TR Gümüş rengi metalik

60%

91

L

09

40%

DE Eisen metallic
GB Iron metallic
FR Fer métallique
NL IJzer metallic
IT Ferro metallico
ES Acero metálico
PT Aço metálico
DK Stål metallisk
NO Jern metallic
SE Stål metallic
FI Teräs metallinen
RU Сталь металл
PL Grafit metaliczny
CZ Ocelová metalizovaný
HU Acélmetál
SK Ocelová metaliza
RO Fier metallic
BG Желязо металик
SI Železna kovinska
GR Χρώμα σιδήρου μεταλλικό
TR Metalik metalik

+

DE Anthrazit matt
GB Anthracite matt
FR Anthracite mat
NL Antraciet mat
IT Antracite opaco
ES Antracita mate
PT Antracite mate
DK Antracitgrå mat
NO Antrasitt matt
SE Antracitgrå matt
FI Antrasiitiharmaa matta
RU Антрацит матовый
PL Antracyt matowy
CZ Antracitová šedá matný
HU Antracit, fénytelen
SK Čierna uhľová matný
RO Antracit mat
BG Антрацит матово
SI Antracit mat
GR Γκρι ανθρακί ματ
TR Antrazit mat

330

M

DE Feuerrot seidenmatt
 GB Fiery red silk matt
 FR Rouge feu satiné mat
 NL Vuurood zijdemat
 IT Rosso fuoco opaco satinato
 ES Rojo fuego mate satinado
 PT Vermelho fogo mate sedoso
 DK Ildrød silkematt
 NO Ildrød silkematt
 SE Eldrød sidenmatt
 FI Tulenpunainen silkkimatta
 RU Огненно-красный шелковисто-матовый
 PL Ognistoczerwony jedwabiscie matowy
 CZ Ohnivě červená jemně matný
 HU Tűzpiros, fakóselymes
 SK Ohnivá červená hodvábné matný
 RO Roșu aprins satinat
 BG Огненочервено коприненоматово
 SI Ognjeno-rdeča svileni-mat
 GR Κόκκινο φωτιές σατινέ
 TR Alev kırmızısı ipeksi mat

364

N

DE Laubgrün seidenmatt
 GB Leaf green silk matt
 FR Vert feuillage satiné mat
 NL Loofgroen zijdemat
 IT Verde foglia opaco satinato
 ES Verde hoja mate satinado
 PT Verde folha mate sedoso
 DK Lovgrøn silkematt
 NO Lovgrønn silkematt
 SE Skogsgrün sidenmatt
 FI Lehdenvihreä silkkimatta
 RU Зелёная листва шелковисто-матовый
 PL Zielony w odcieniu liści jedwabiscie matowy
 CZ Listová zelená jemně matný
 HU Lombzöld, fakóselymes
 SK Listová zelená hodvábné matný
 RO Verde-frunză satinat
 BG Зелена шума коприненоматово
 SI Listnato-zelena svileni-mat
 GR Πράσινο σατινέ
 TR Yaprak yeşili ipeksi mat

80%

15

O

05

20%

DE Gelb matt
 GB Yellow matt
 FR Jaune mat
 NL Geel mat
 IT Giallo opaco
 ES Amarillo mate
 PT Amarelo mate
 DK Gul mat
 NO Gul matt
 SE Gul matt
 FI Keltainen matta
 RU Жёлтый матовый
 PL Żółty matowy
 CZ Žlutá matný
 HU Sárga, fénytelen
 SK Žltá matný
 RO Galben mat
 BG Жълто матово
 SI Rumena mat
 GR Κίτρινο ματ
 TR Sarı mat

DE Weiß matt
 GB White matt
 FR Blanc mat
 NL Wit mat
 IT Bianco opaco
 ES Blanco mate
 PT Branco mate
 DK Hvid mat
 NO Hvit matt
 SE Vit matt
 FI Valkoinen matta
 RU Белый матовый
 PL Biały matowy
 CZ Bílá matný
 HU Fehér, fénytelen
 SK Biela matný
 RO Alb mat
 BG Бяло матово
 SI Bela mat
 GR Άσπρο ματ
 TR Beyaz mat

302

P

DE Schwarz seidenmatt
 GB Black silk matt
 FR Noir satiné mat
 NL Zwart zijdemat
 IT Nero opaco satinato
 ES Negro mate satinado
 PT Preto mate sedoso
 DK Sort silkematt
 NO Sort silkematt
 SE Svart sidenmatt
 FI Musta silkkimatta
 RU Черный шелковисто-матовый
 PL Czarny jedwabiscie matowy
 CZ Černá jemně matný
 HU Fekete, fakóselymes
 SK Čierna hodvábné matný
 RO Negru satinat
 BG Черно коприненоматово
 SI Črna svileni-mat
 GR Μαύρο σατινέ
 TR Siyah ipeksi mat

50%

51

Q

05

50%

DE Ultramarinblau glänzend
 GB Ultramarine blue gloss
 FR Bleu outremer brillant
 NL Ultramarineblauw glanzend
 IT Blu oltremare lucido
 ES Azul marino brillante
 PT Azul marinho brilhante
 DK Ultra marineblå blank
 NO Ultra marineblå glansende
 SE Ultramarinblå blank
 FI Ultramariini kiiltävä
 RU Ультрамарин глянец
 PL Ultramaryna błyszcząca
 CZ Ultramarinová modř lesklý
 HU Ultramarin kék, fényes
 SK Ultramarin modrá lesklý
 RO Albastru ultramarin strălucitor
 BG Ултрамарин гланцово
 SI Ultramarinška-modra sijoča
 GR Μπλε βαθύ γυαλιστερό
 TR Lacivert parlak

DE Weiß matt
 GB White matt
 FR Blanc mat
 NL Wit mat
 IT Bianco opaco
 ES Blanco mate
 PT Branco mate
 DK Hvid mat
 NO Hvit matt
 SE Vit matt
 FI Valkoinen matta
 RU Белый матовый
 PL Biały matowy
 CZ Bílá matný
 HU Fehér, fénytelen
 SK Biela matný
 RO Alb mat
 BG Бяло матово
 SI Bela mat
 GR Άσπρο ματ
 TR Beyaz mat

10%

51

R

05

90%

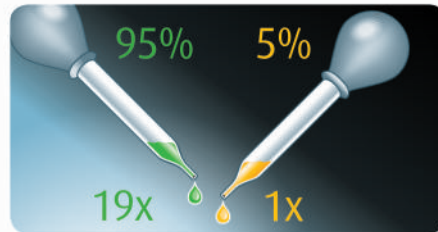
DE Ultramarinblau glänzend
 GB Ultramarine blue gloss
 FR Bleu outremer brillant
 NL Ultramarineblauw glanzend
 IT Blu oltremare lucido
 ES Azul marino brillante
 PT Azul marinho brilhante
 DK Ultra marineblå blank
 NO Ultra marineblå glansende
 SE Ultramarinblå blank
 FI Ultramariini kiiltävä
 RU Ультрамарин глянец
 PL Ultramaryna błyszcząca
 CZ Ultramarinová modř lesklý
 HU Ultramarin kék, fényes
 SK Ultramarin modrá lesklý
 RO Albastru ultramarin strălucitor
 BG Ултрамарин гланцово
 SI Ultramarinška-modra sijoča
 GR Μπλε βαθύ γυαλιστερό
 TR Lacivert parlak

DE Weiß matt
 GB White matt
 FR Blanc mat
 NL Wit mat
 IT Bianco opaco
 ES Blanco mate
 PT Branco mate
 DK Hvid mat
 NO Hvit matt
 SE Vit matt
 FI Valkoinen matta
 RU Белый матовый
 PL Biały matowy
 CZ Bílá matný
 HU Fehér, fénytelen
 SK Biela matný
 RO Alb mat
 BG Бяло матово
 SI Bela mat
 GR Άσπρο ματ
 TR Beyaz mat

84

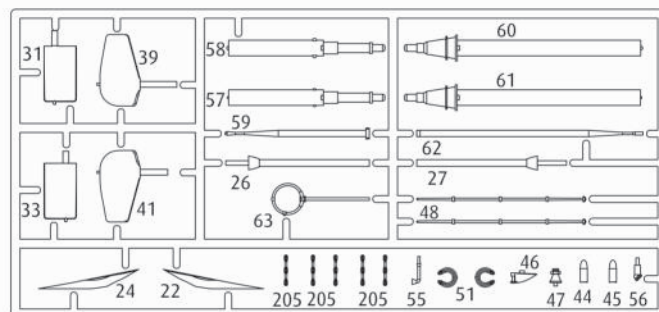
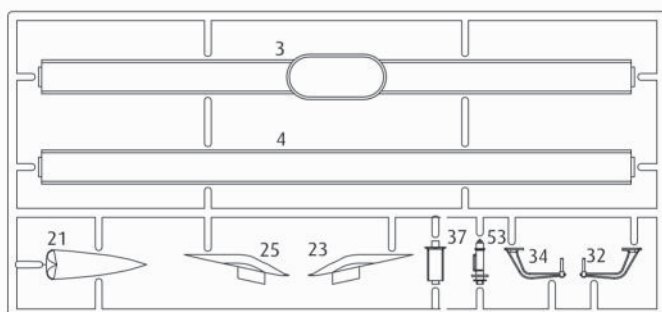
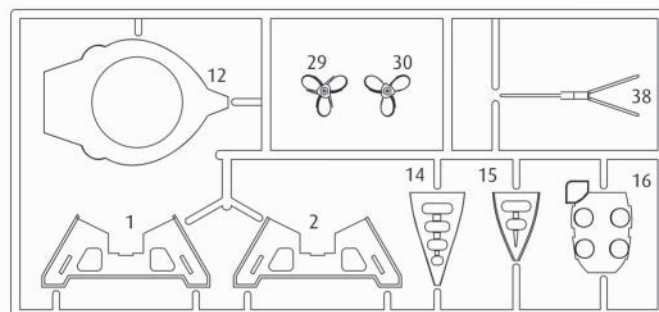
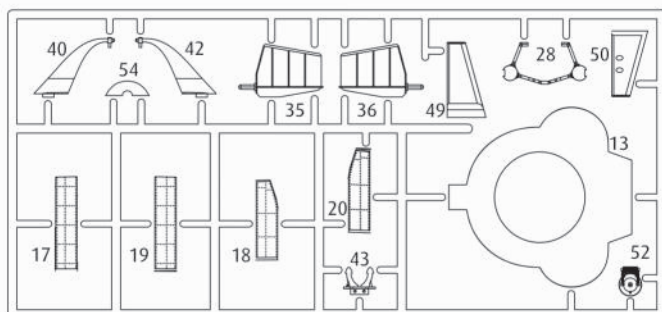
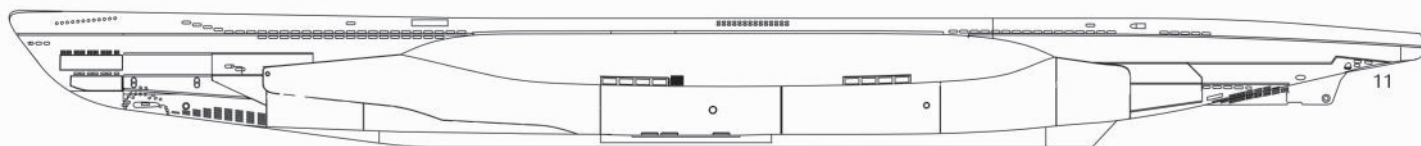
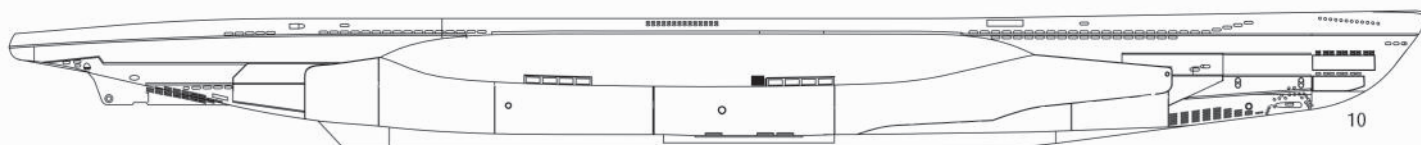
S

DE Lederbraun matt
 GB Leather brown matt
 FR Brun cuir mat
 NL Lederbruin mat
 IT Marrone pelle opaco
 ES Marrón cuero mate
 PT Castanho couro mate
 DK Læderbrun mat
 NO Lærbrun matt
 SE Läderbrun matt
 FI Nahanuskea matta
 RU Коричневая кожа матовый
 PL Skórzanobrazowy matowy
 CZ Kožená hnědá matný
 HU Bőrszínű, fénytelen
 SK Kožená hnědá matný
 RO Maro pielos mat
 BG Кафява кожа матово
 SI Usnjeno-rjava mat
 GR Καφέ σκούρο ματ
 TR Deri kahvesi mat



DE Beispiel: mischen
 GB Example: mixing
 FR Exemple: mélange
 NL Voorbeeld: mengen
 IT Esempio: mescolare
 ES Ejemplo: mezclar
 PT Exemplo: misturar
 DK Eksempel: blanding
 NO Eksempel: blanding
 SE Exempel: blanda
 FI Esimerkki: sekoittaminen

RU Пример: смешивание
 PL Przykład: mieszać
 CZ Příklad: míchat
 HU Példa: keverés
 SK Příklad: miešanie
 RO Exemplu: amestecare
 BG Пример: смесване
 SI Primer: mešanje
 GR Παράδειγμα: ανάμειξη
 TR Örnek: karıştırma



Ersatzteile benötigt?

Kein Problem. Einfach den Revell-Service mit Angabe von Artikel- und Teilenummer kontaktieren. Entweder unter service@revell.de oder Revell GmbH, Abteilung X, Henschelstr. 20-30, 32257 Bünde.*

*Wir bitten um Verständnis, dass eine Gewährleistung nur bei aktuellen Artikeln, die im Zeitraum der letzten 24 Monate erworben wurden, übernommen werden kann. Mit der Ersatzteil-Bestellung können Kosten z.B. für Verpackung und Versand entstehen. Ob diese Kosten anfallen wird im Vorfeld schriftlich durch unseren Service mitgeteilt. Das Angebot kann dann angenommen oder abgelehnt werden. Unfrei eingesandte Ersatzteil-Bestellungen werden von uns nicht angenommen! Dieser Direktservice gilt für die Länder Deutschland, Benelux, Österreich, Frankreich, Großbritannien. Ersatzteil-Bestellungen aus den übrigen Ländern werden über die jeweiligen Distributeure abgewickelt. Bitte kontaktieren Sie Ihren Händler.

Besoin de pièces de rechange ?

Il vous suffit de contacter le service Revell et d'indiquer la référence de l'article et de la pièce. Soit en écrivant par mail à service@revell.de (uniquement pour la France) ou par courrier à Revell GmbH, Département X, Henschelstr. 20-30, D-32257 Bünde.*

*La garantie s'applique pour les articles présents au catalogue et achetés au cours des 24 derniers mois. Merci de votre compréhension. La commande de pièces de rechange peut donner lieu à des frais supplémentaires, par ex. pour l'emballage et le port. Notre service client vous en informera au préalable par écrit. Vous pourrez accepter ou refuser le devis. Nous n'acceptons pas les commandes de pièces de rechange envoyées sans affranchissement ! Ce service direct est valable pour les pays suivants : Allemagne, Benelux, Autriche, France, Grande-Bretagne. Les commandes de pièces de provenance d'autres pays sont traitées par les distributeurs correspondants. Veuillez contacter votre revendeur.

Need spare parts?

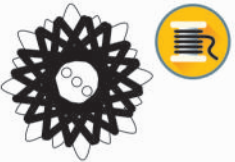
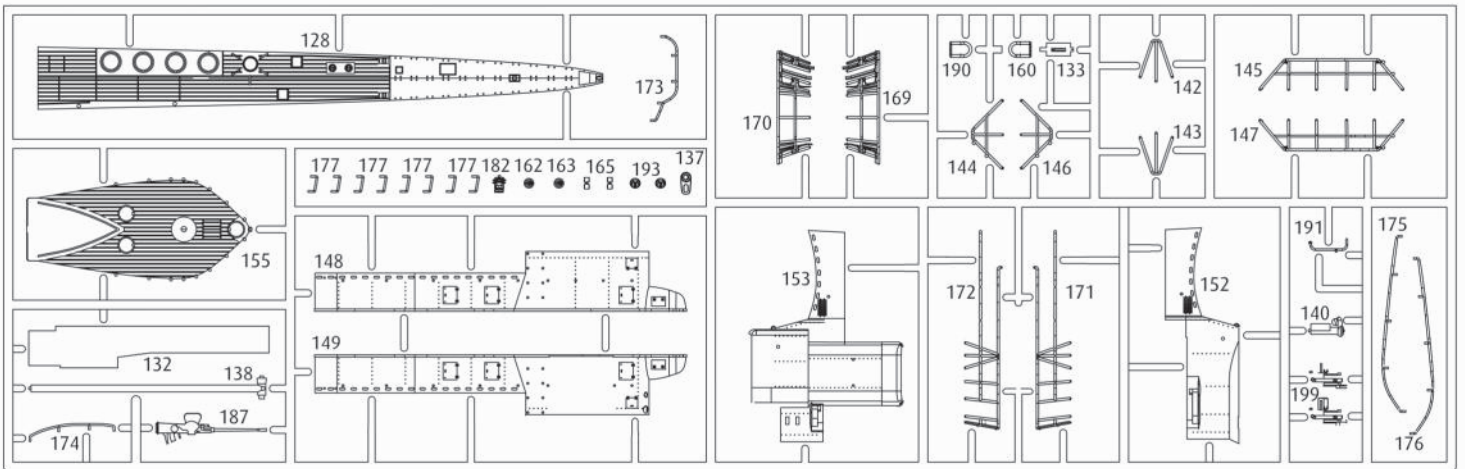
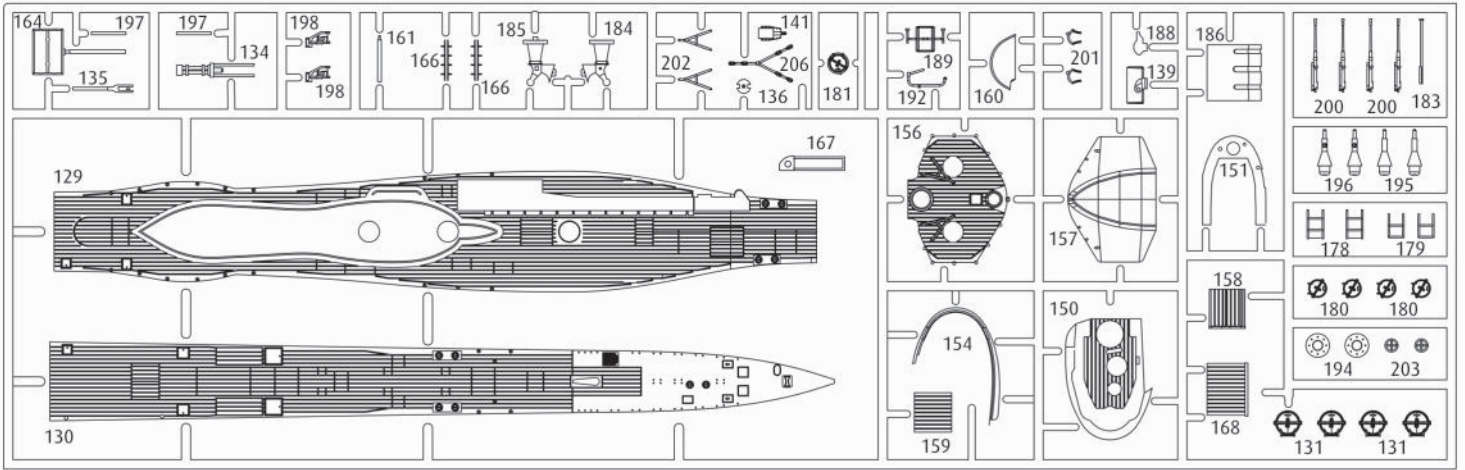
No problem. Contact Revell Service with the item number and part numbers you need: service@revell.de or Revell GmbH, Unit 10, Old Airfield Industrial Estate, Cheddington Lane, Tring, Herts, HP23 4QR, Great Britain.*

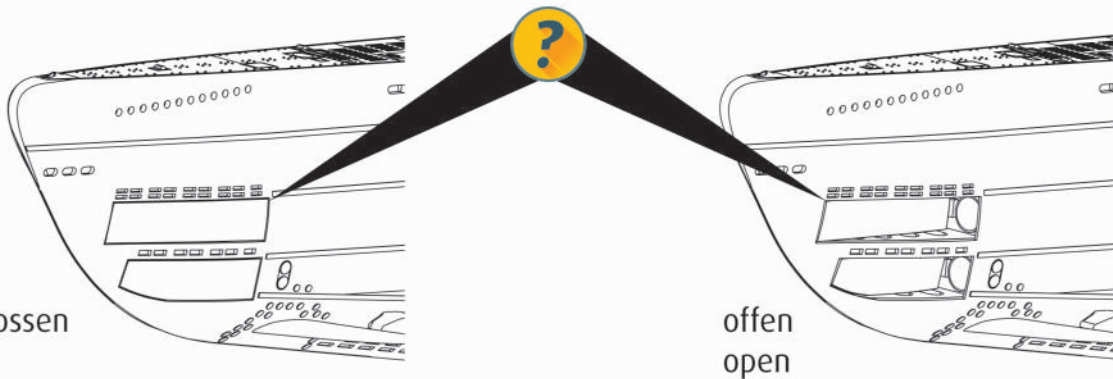
*We request your understanding that a warranty can only be accepted for current articles which have been purchased in the last 24 months. Orders for spare parts may also be subject to costs for packaging and shipping. You will be notified in advance by our Service department if such costs are incurred. The offer can then be accepted or rejected. We will not be able to process any postal requests unless correct postage has been applied to mailing! This direct service applies to the countries: Germany, Benelux, Austria, France, and the United Kingdom. Spare part orders from other countries are processed by the local distributors. Please contact your dealer.

Hebt u reserveonderdelen nodig?

Geen probleem! Neem eenvoudig contact op met de klantenservice van Revell en geef ons het artikel- en onderdeelnummer door. U kunt ons bereiken op service@revell.de of per post: Revell GmbH, Afdeling X, Henschelstr. 20-30, 32257 Bünde.*

*Wij vragen uw begrip voor de omstandigheid, dat er alleen garantie kan worden geboden voor actuele artikelen, die in de afgelopen 24 maanden zijn gekocht. Met het bestellen van reserveonderdelen kunnen kosten gemoeid zijn, bijv. voor verpakking en verzending. U wordt vooraf schriftelijk door onze klantenservice op de hoogte gesteld als er kosten zouden ontstaan. Het aanbod kan dan worden aangenomen of afgewezen. Wij nemen geen ongefrankeerde bestellingen van reserveonderdelen aan! Deze rechtstreekse service wordt verleend in de landen Duitsland, de Benelux, Oostenrijk, Frankrijk en Groot-Brittannië. Bestellingen van reserveonderdelen in de overige landen worden afgewikkeld via de betreffende distributeurs. Neem hiervoor contact op met uw verkoper.

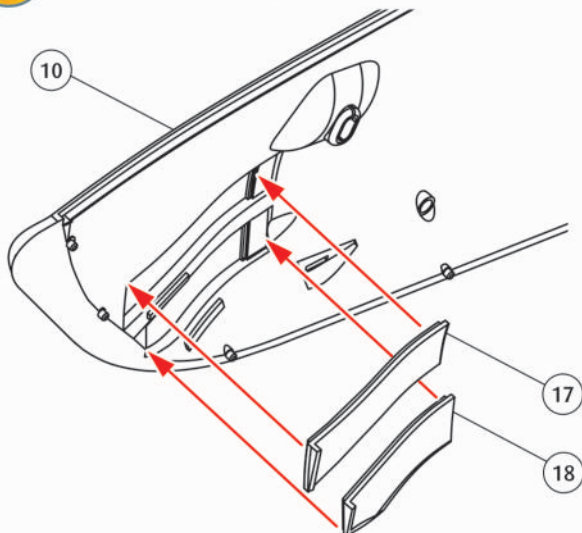




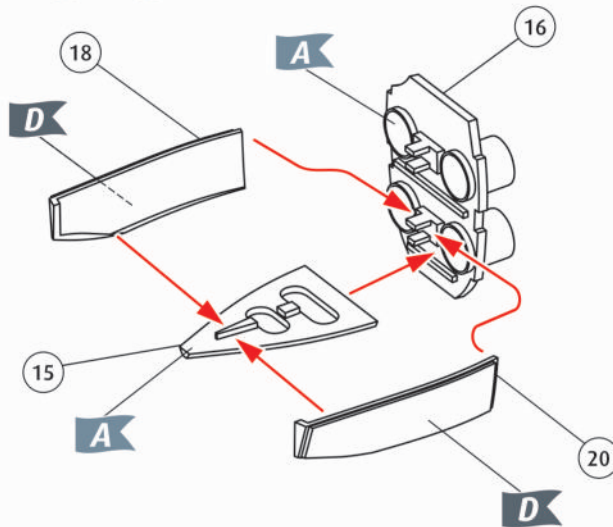
geschlossen
closed

offen
open

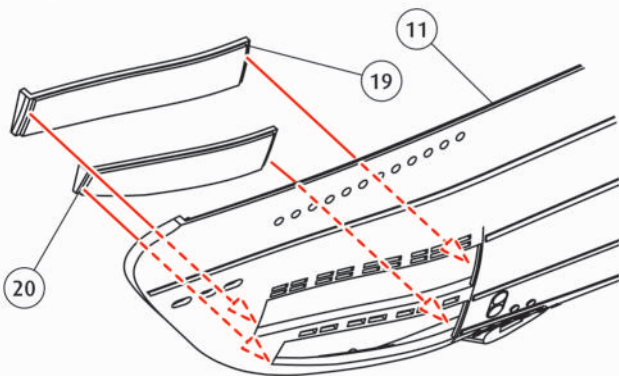
1



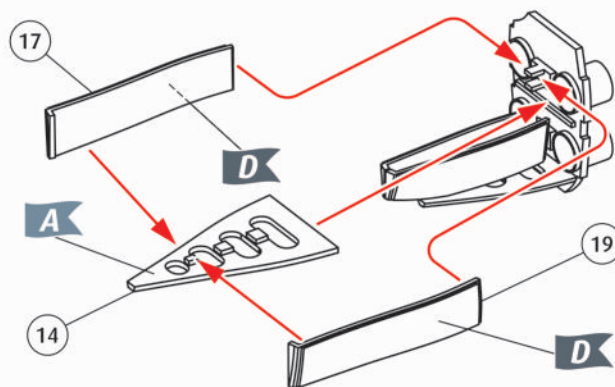
1a



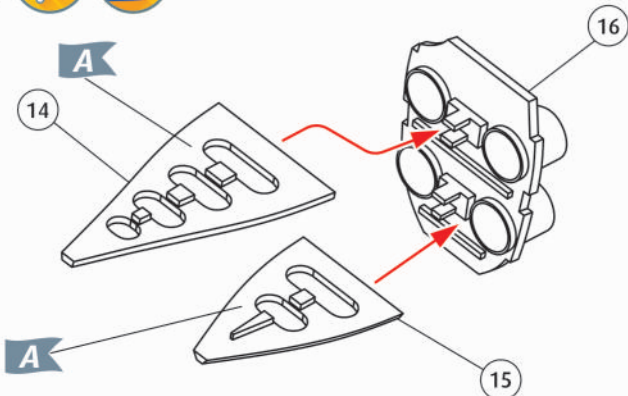
2



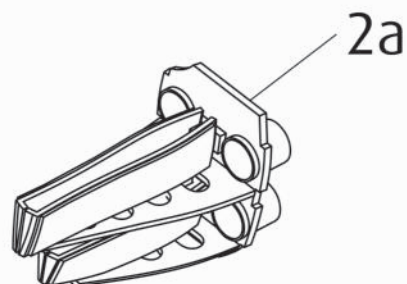
2a



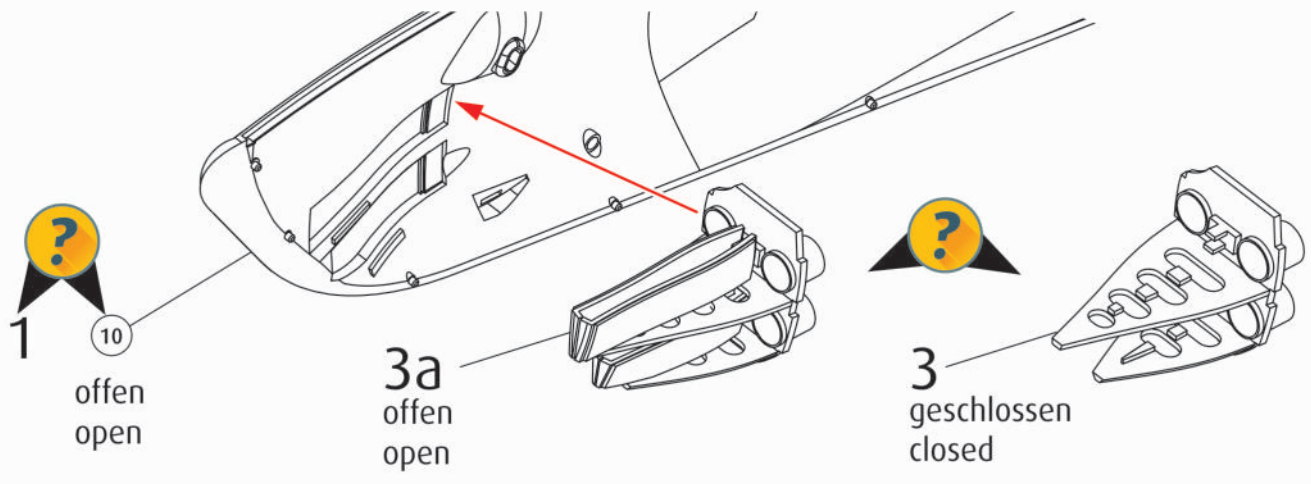
3



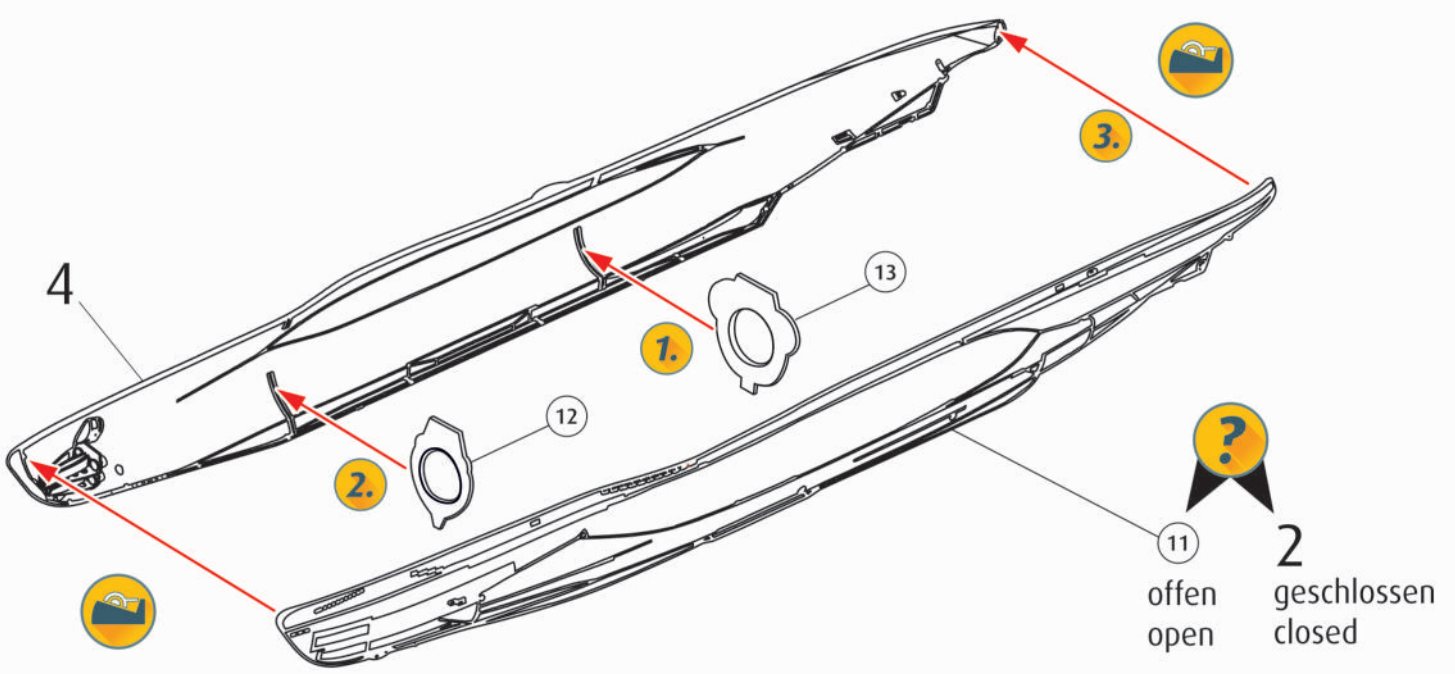
3a



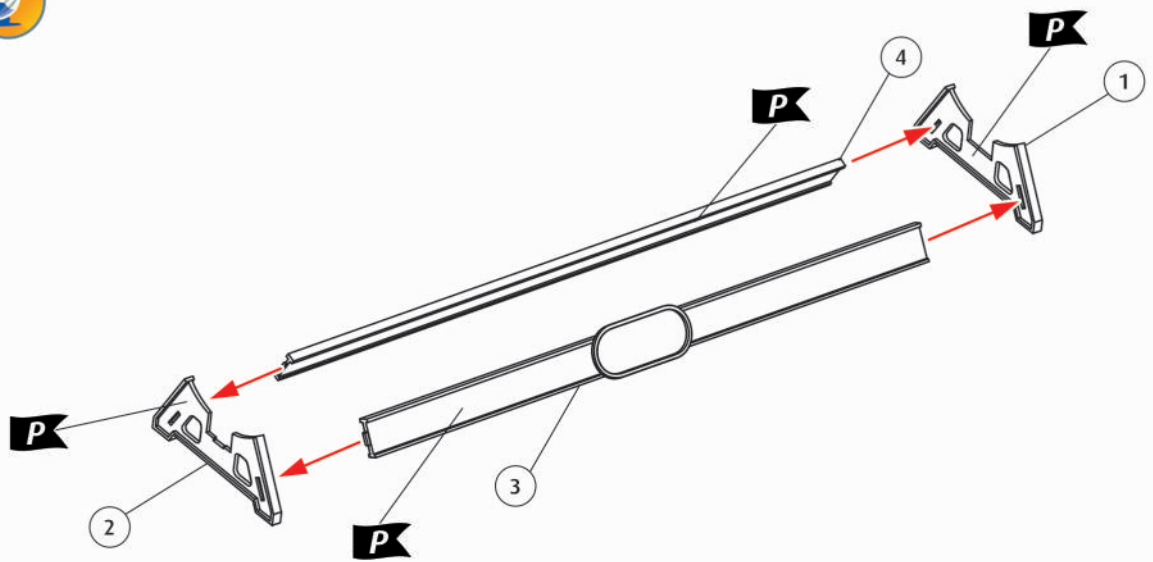
4

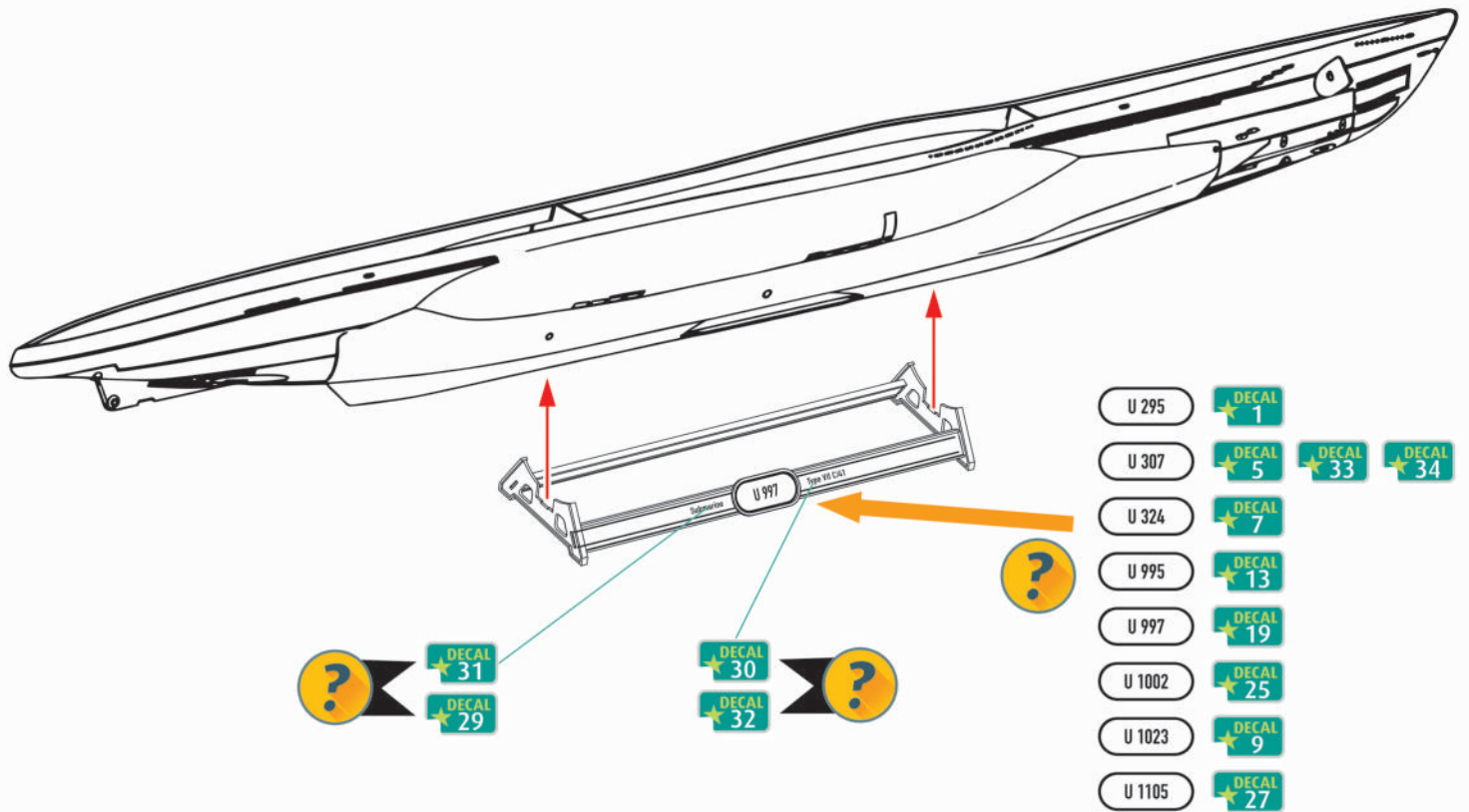
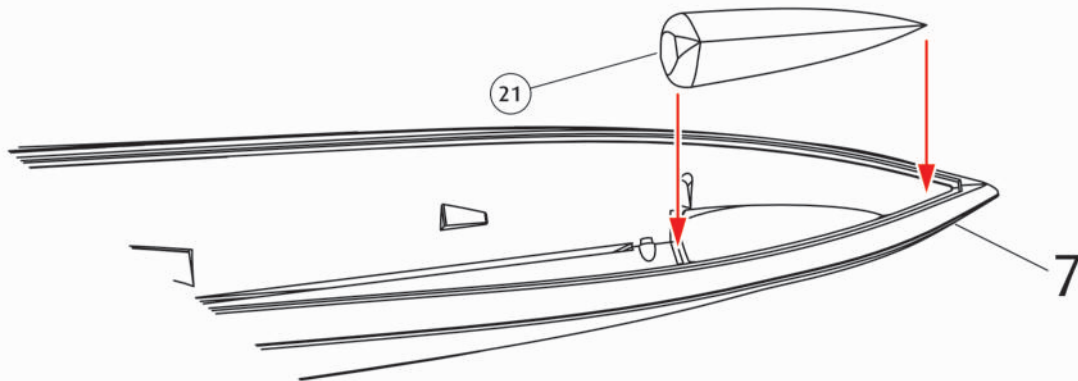
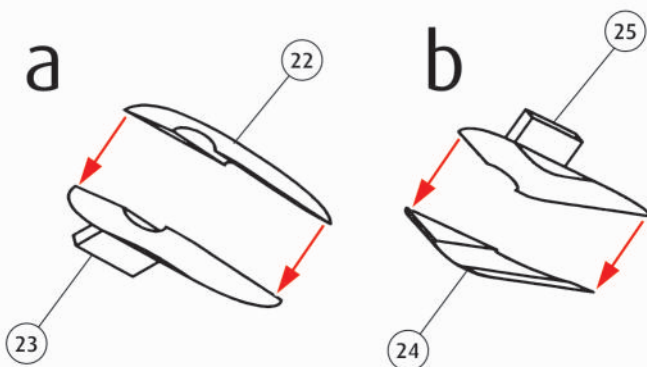
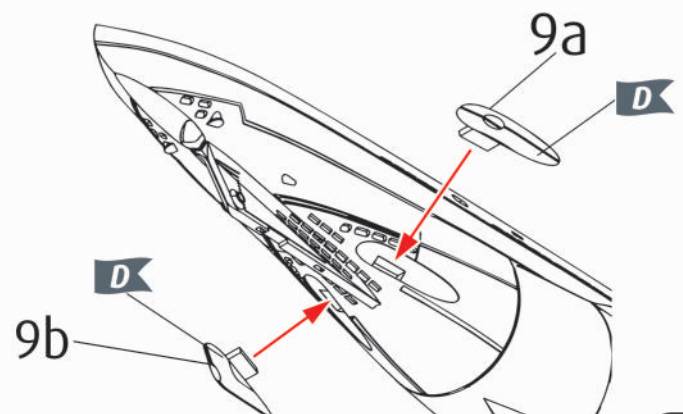


5

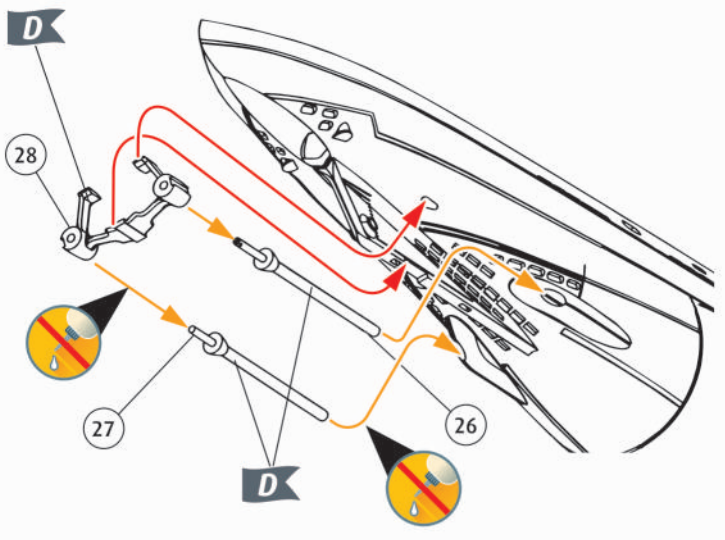


6

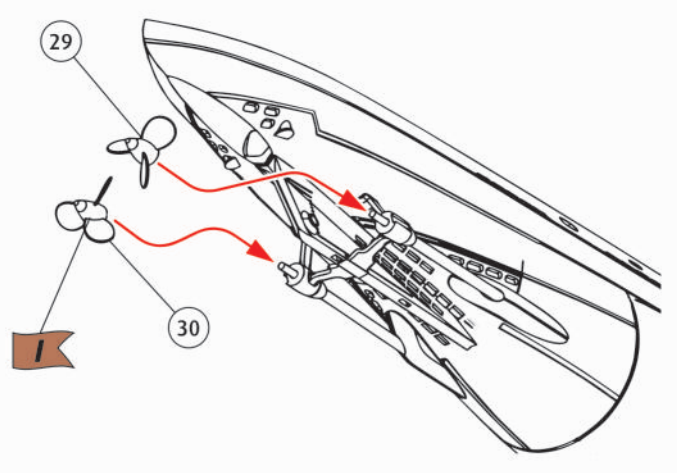


7   8 9 10  

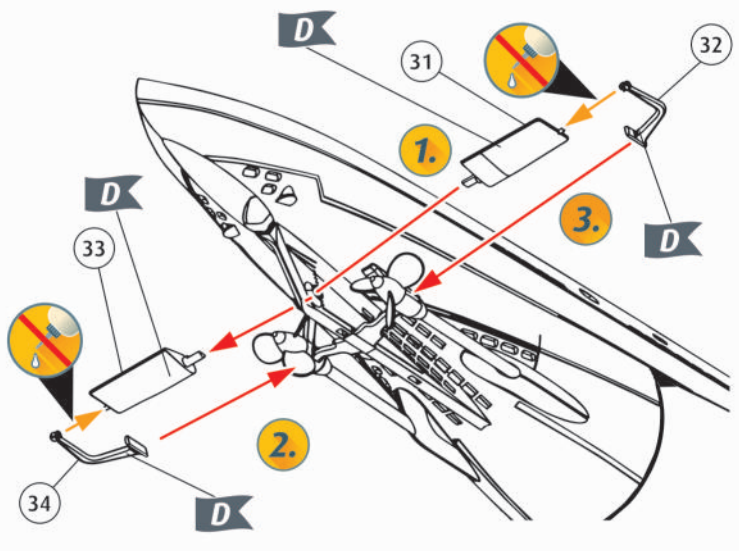
11



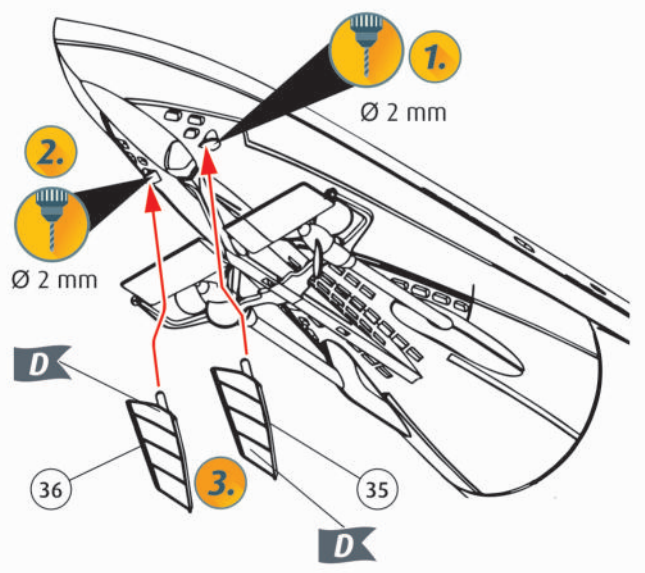
12



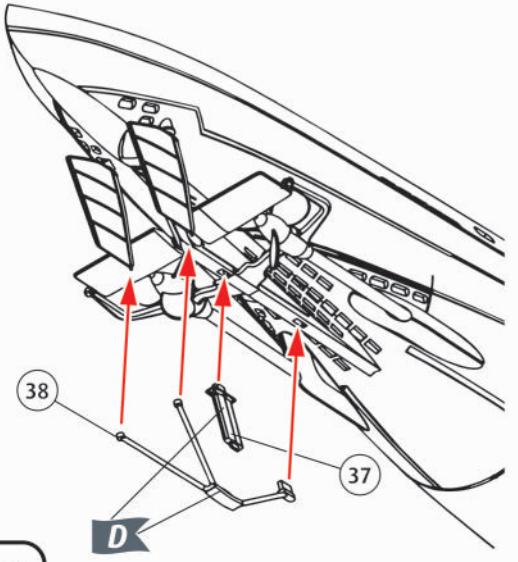
13



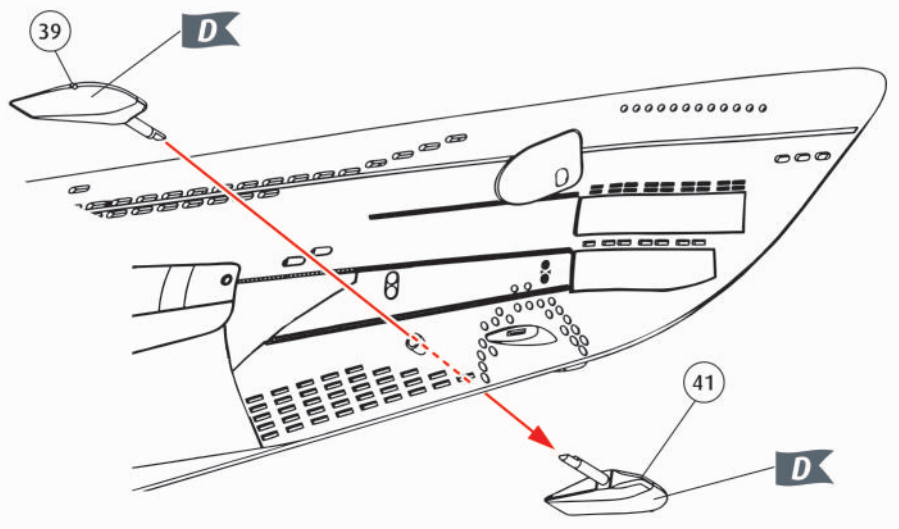
14



15



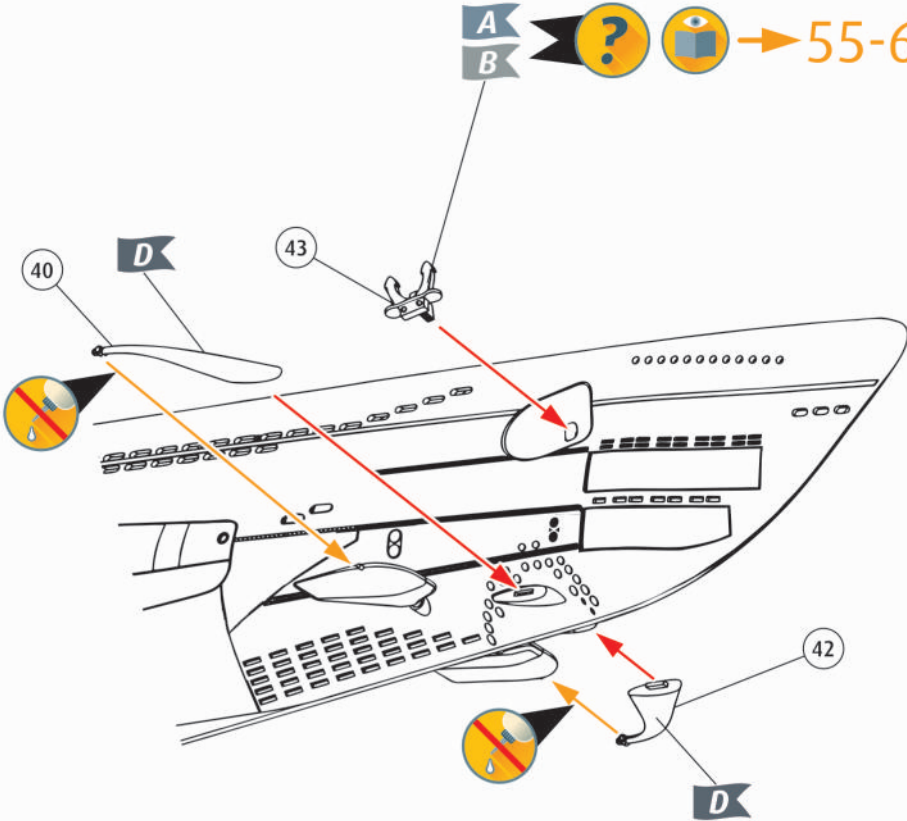
16



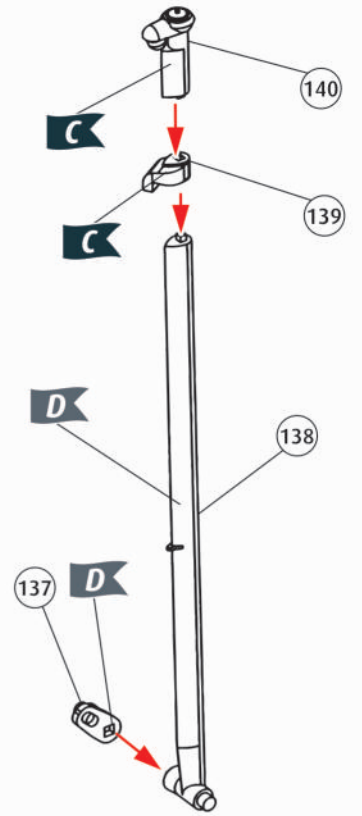
17



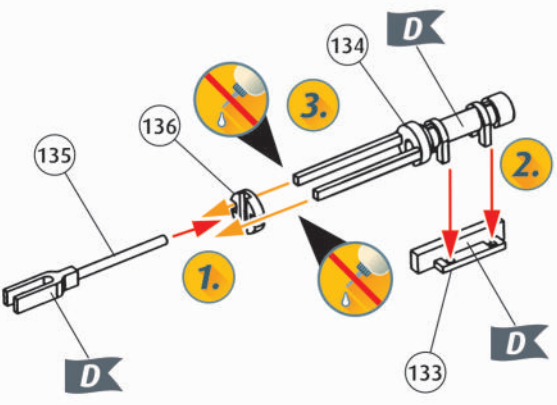
A B ? → 55-63



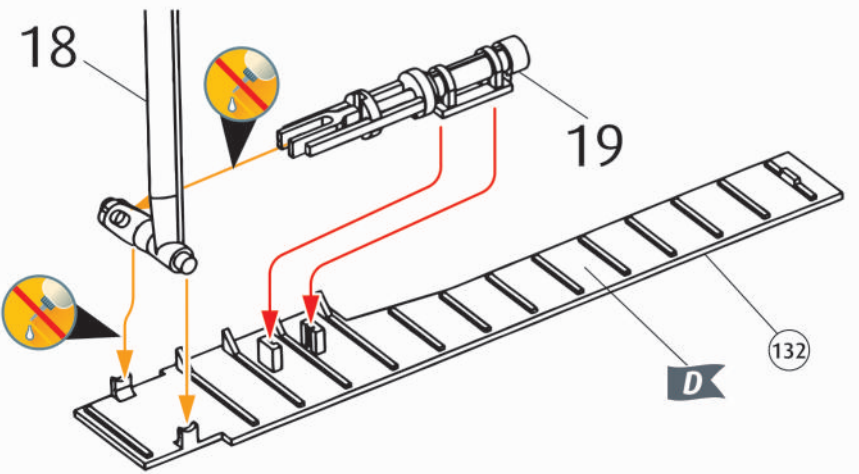
18



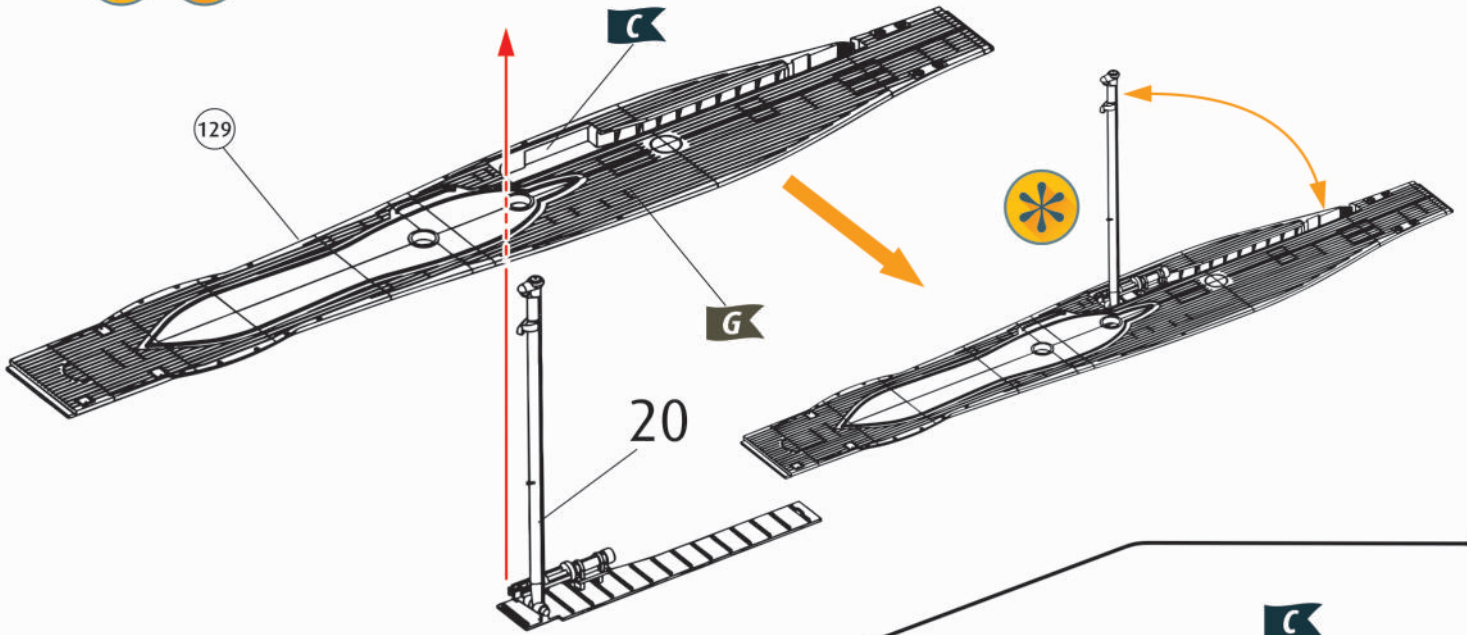
19



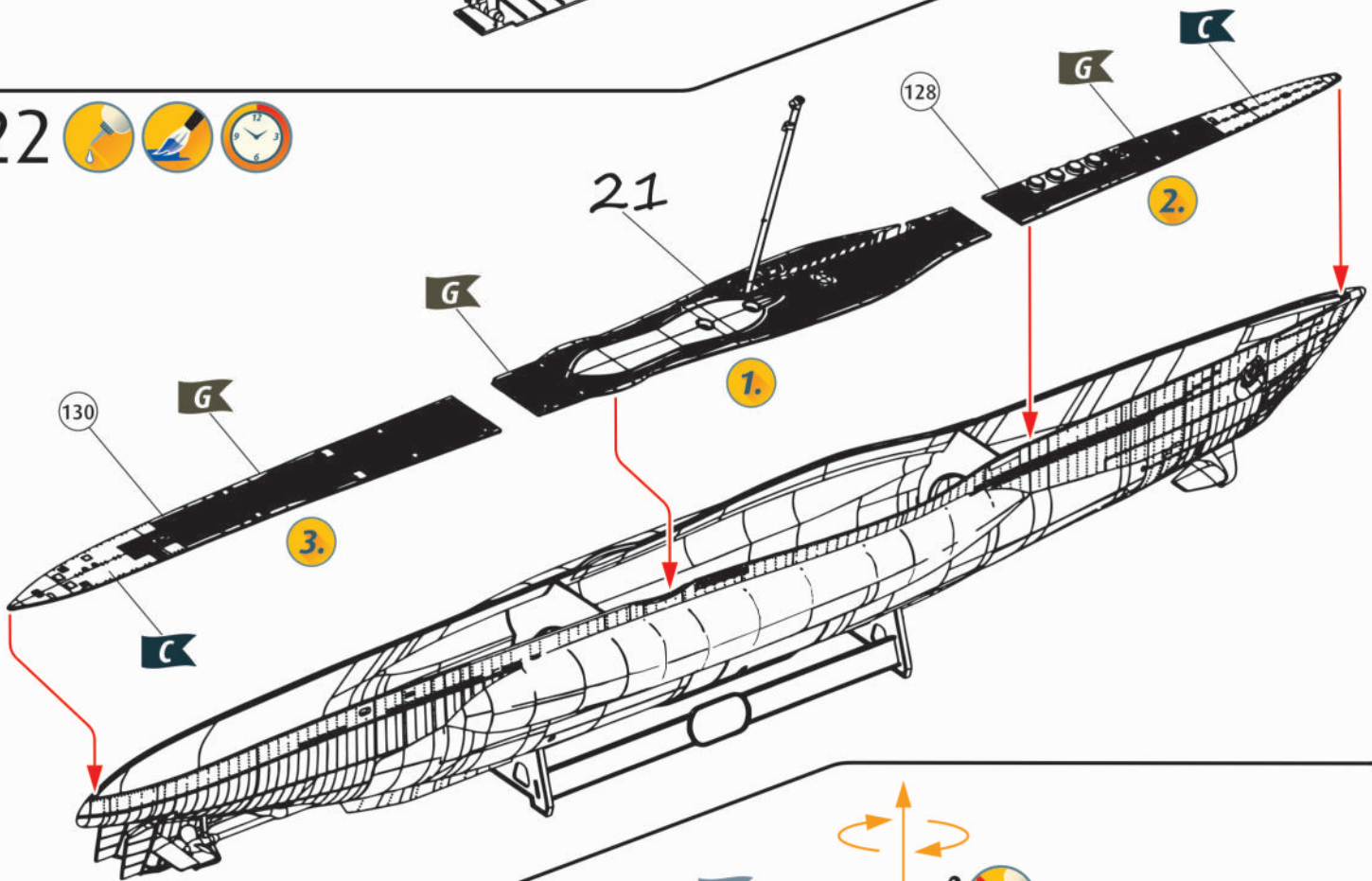
20



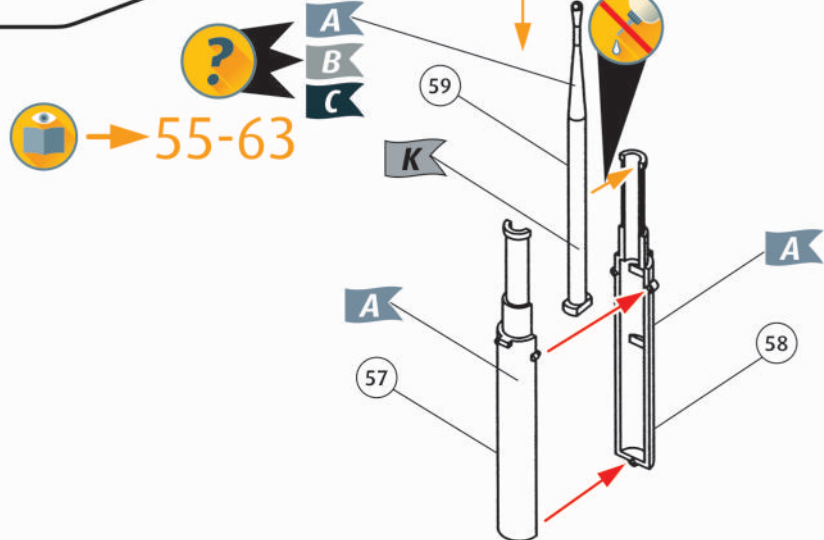
21



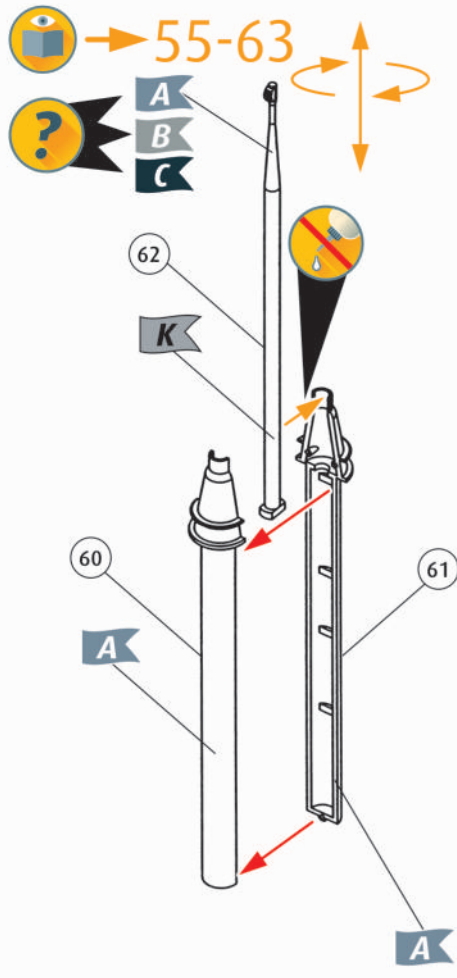
22



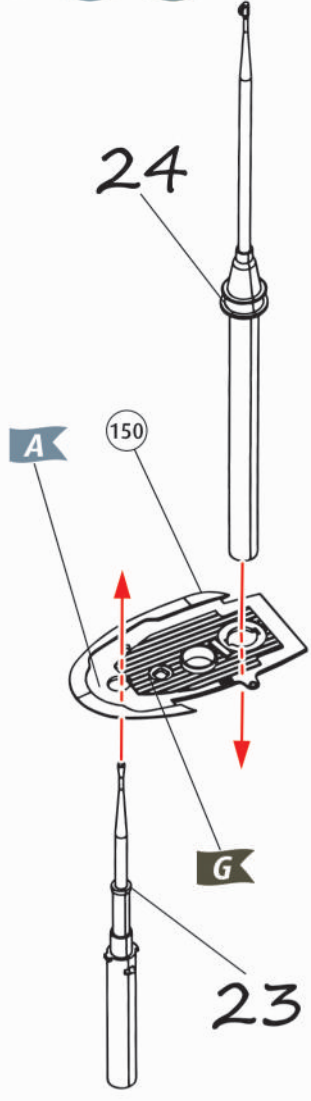
23



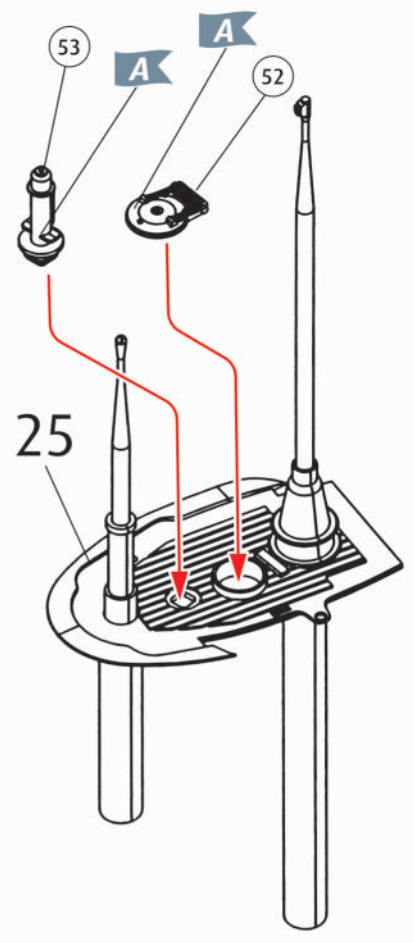
24



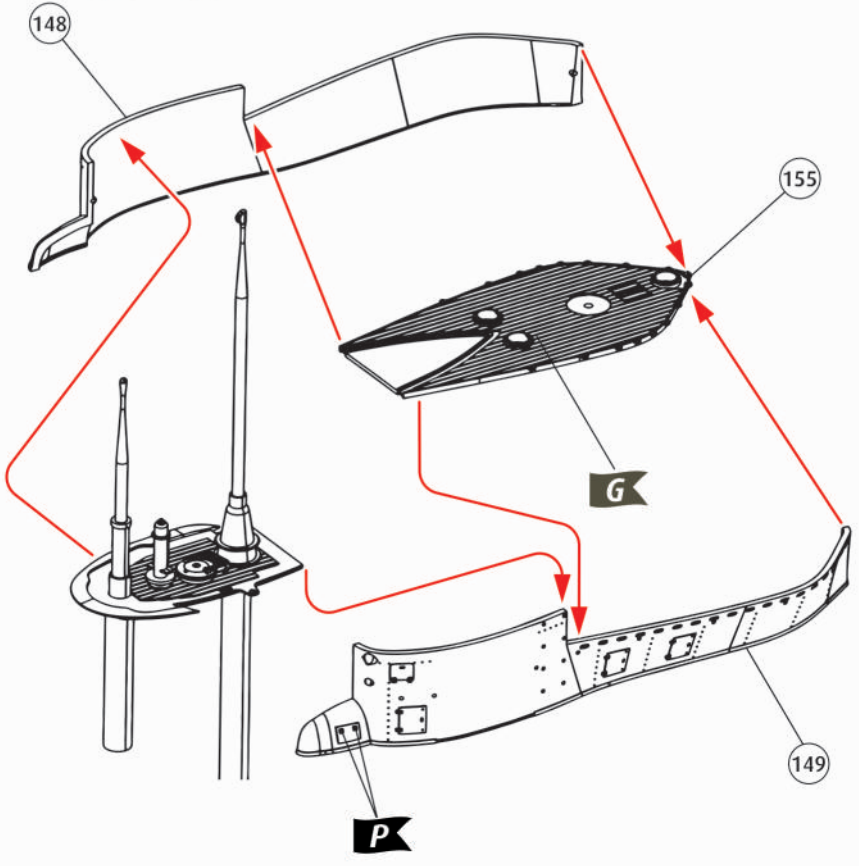
25



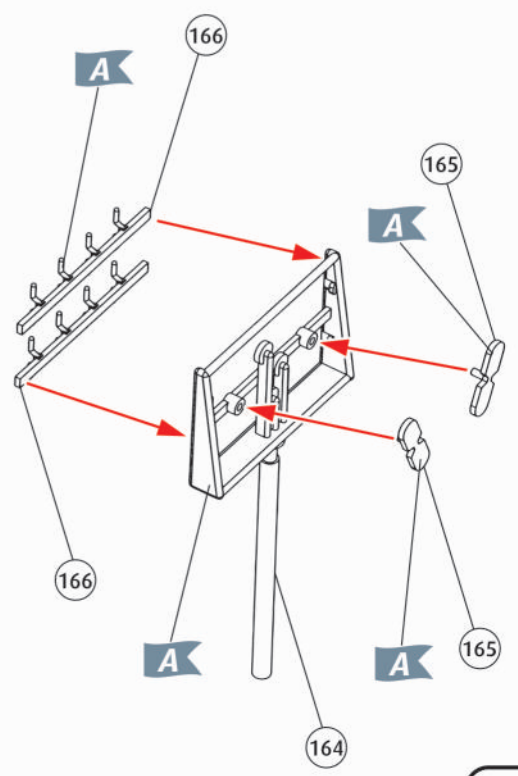
26



27



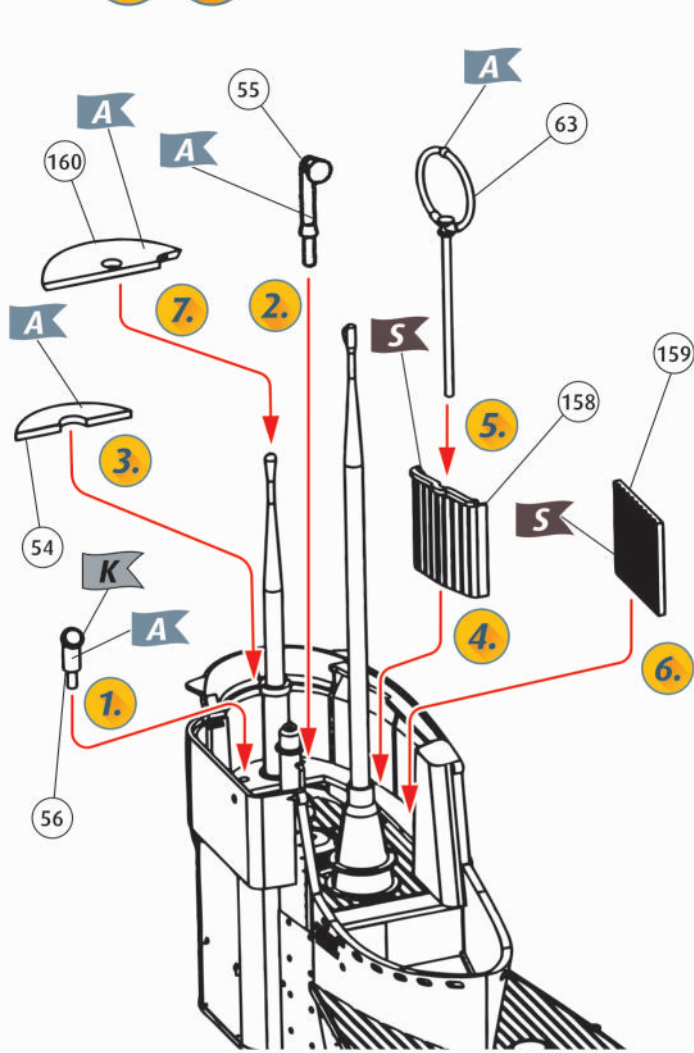
28



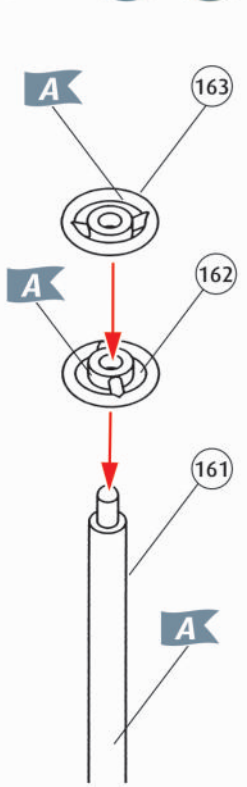
29



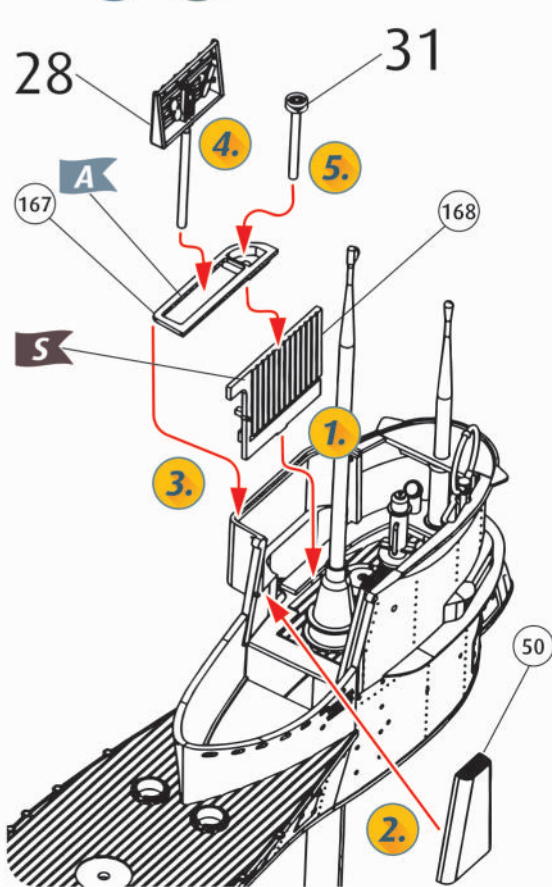
30



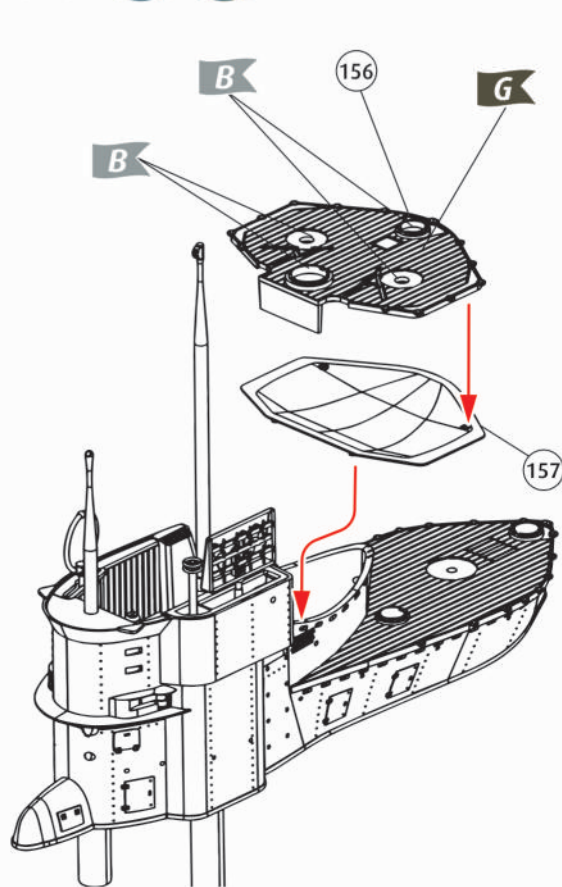
31



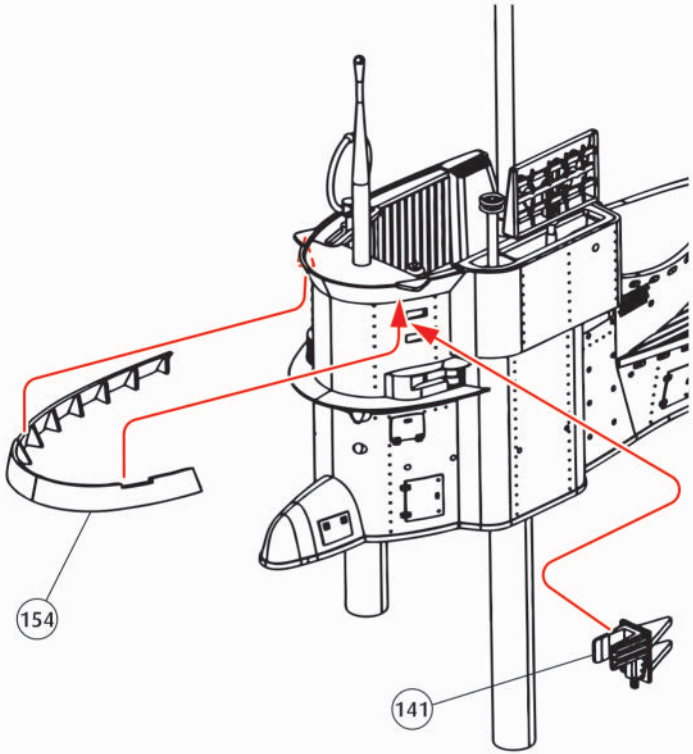
32



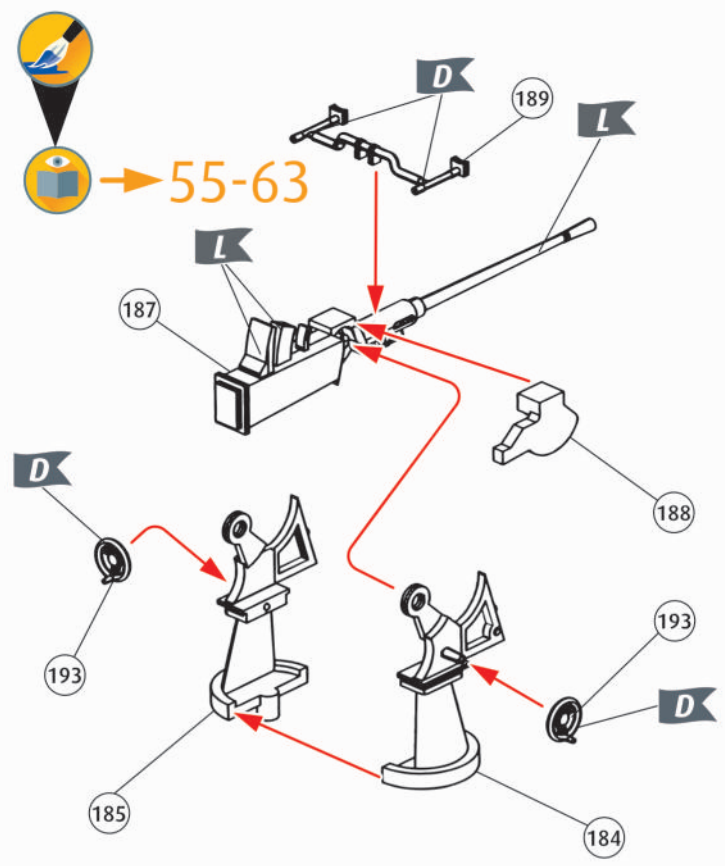
33



34

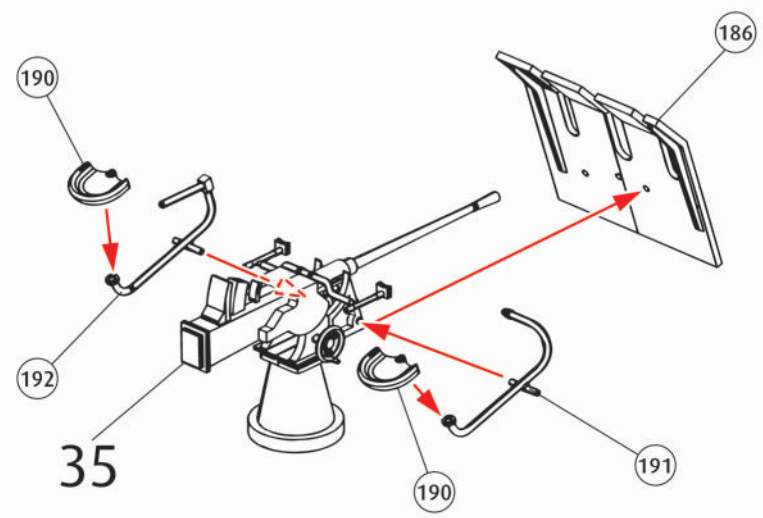


35

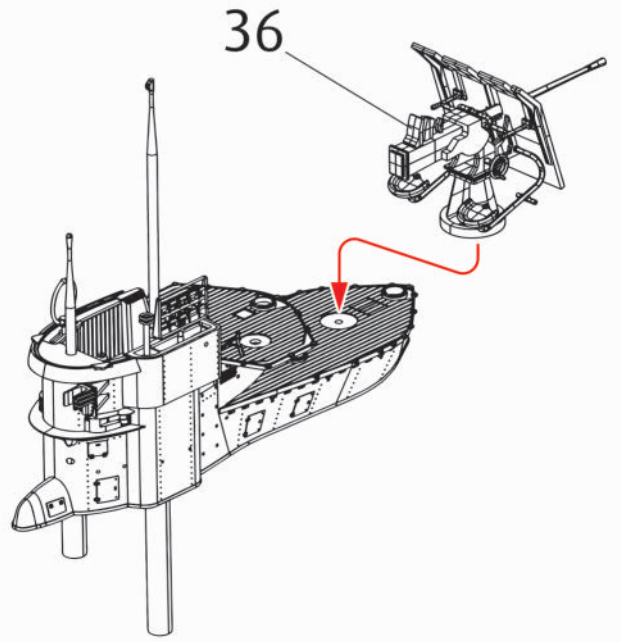


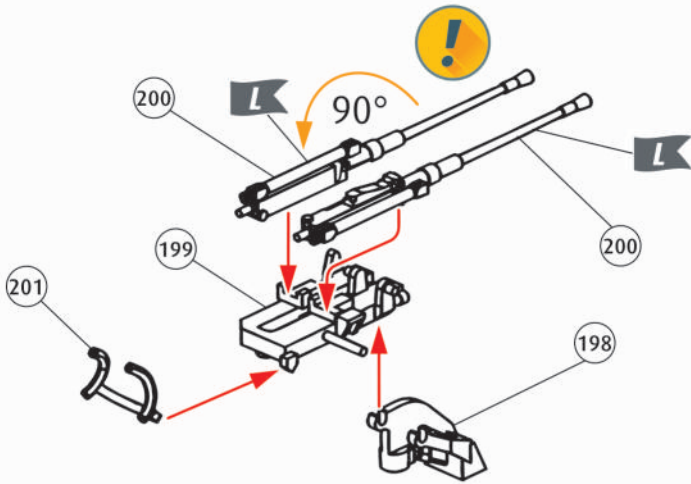
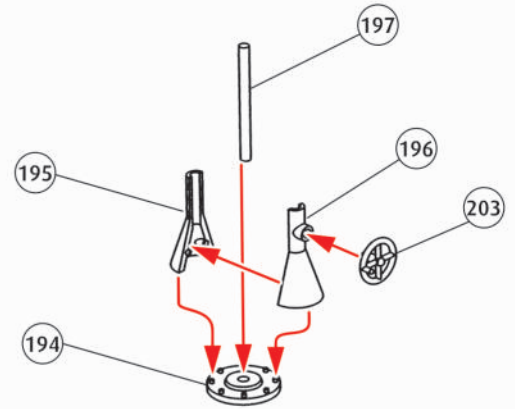
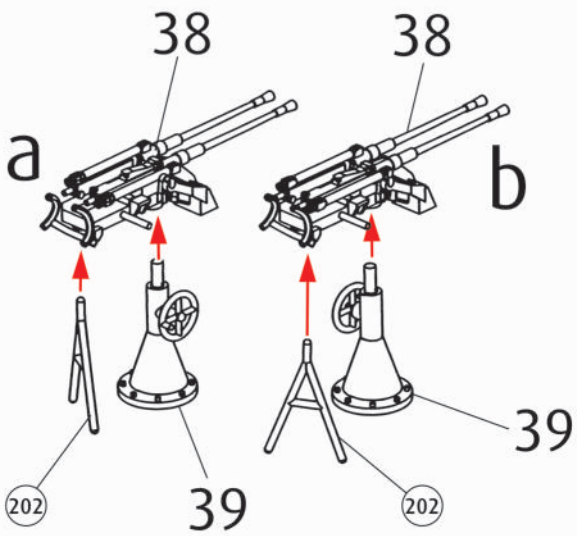
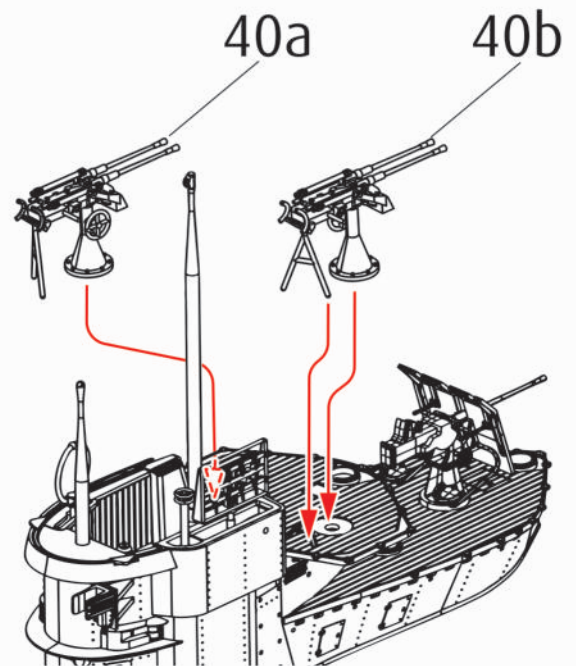
36

 → 55-63



37

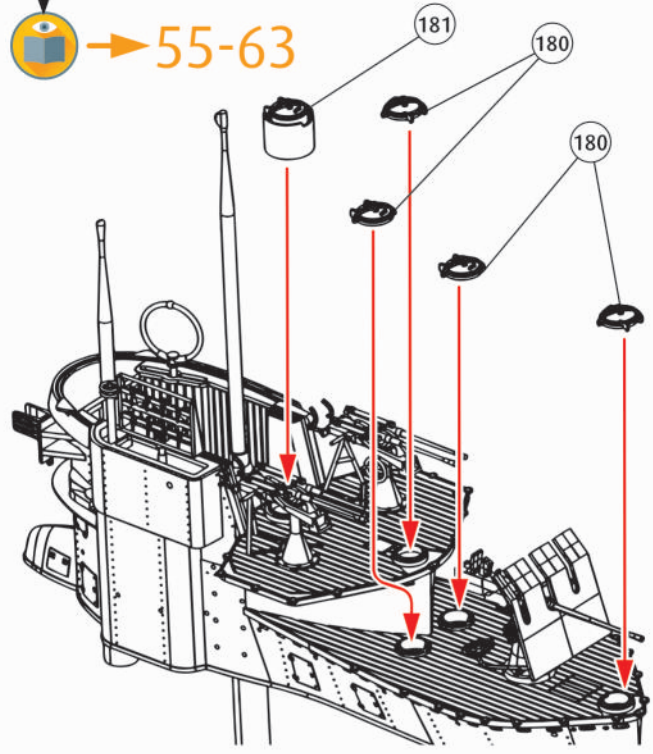


38     → 55-6339    → 55-6340   → 55-6341 

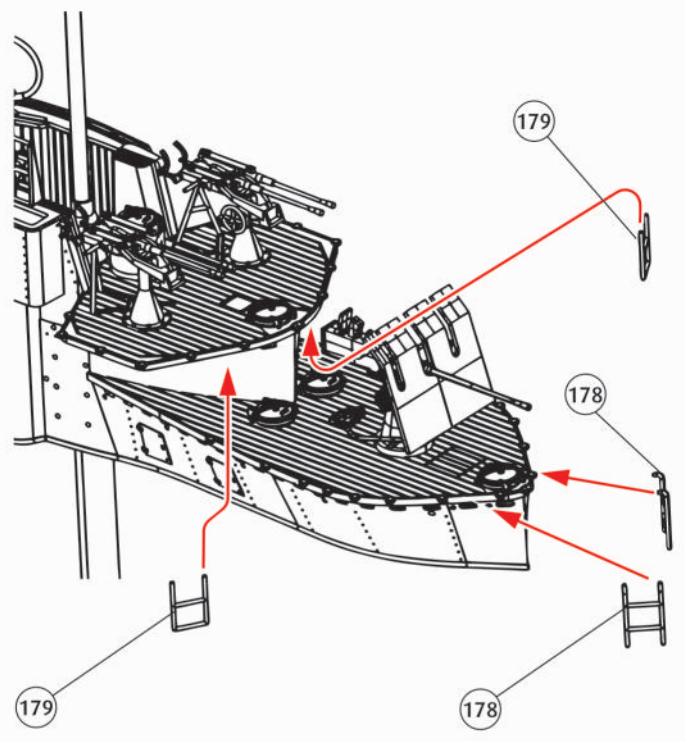
42



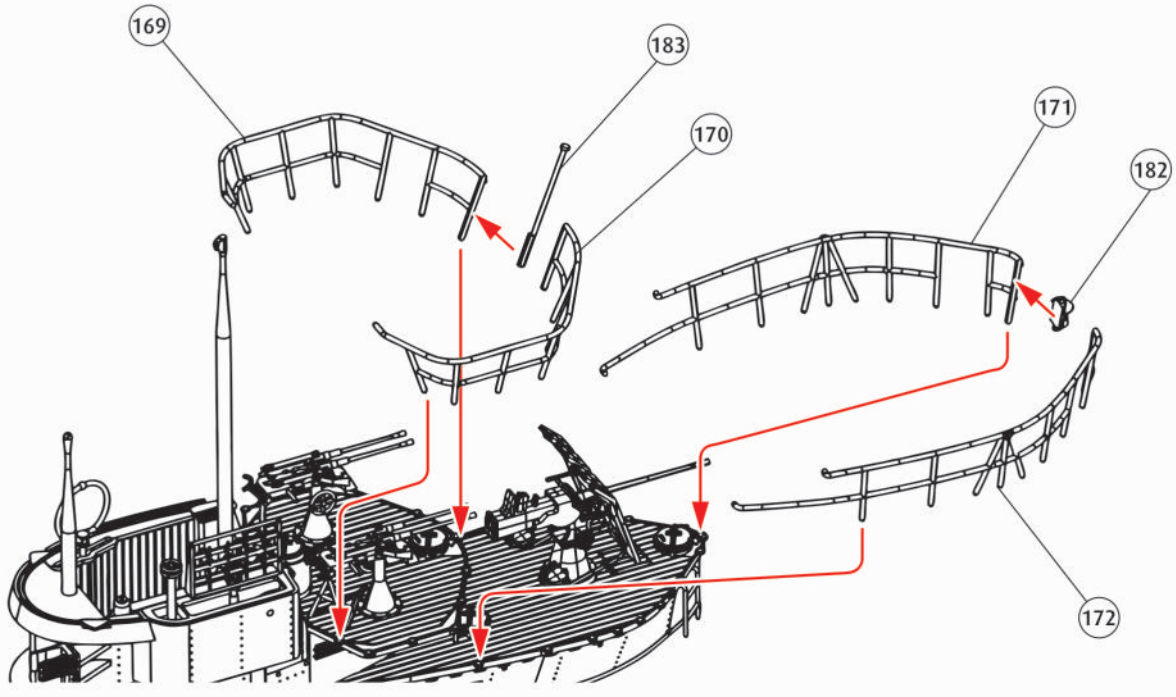
55-63



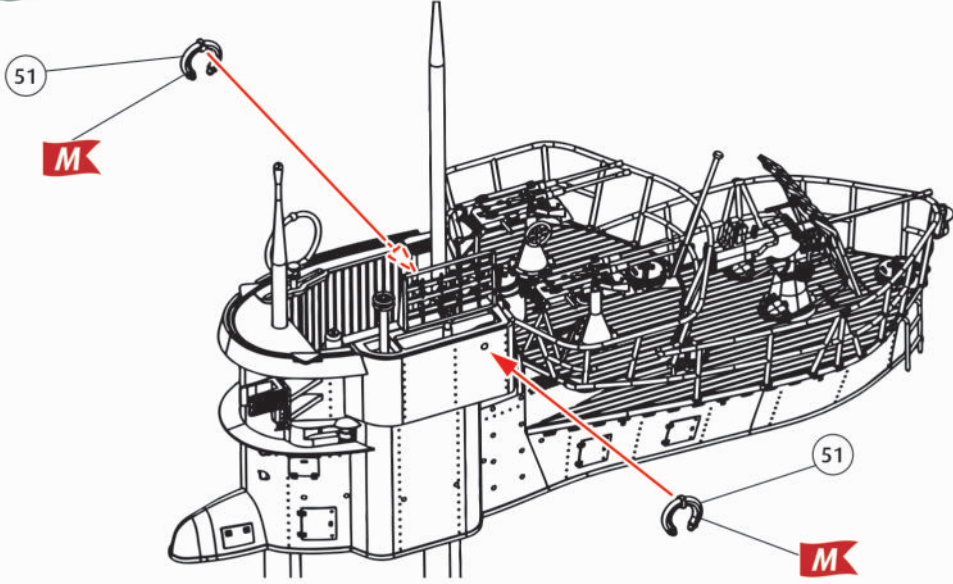
43



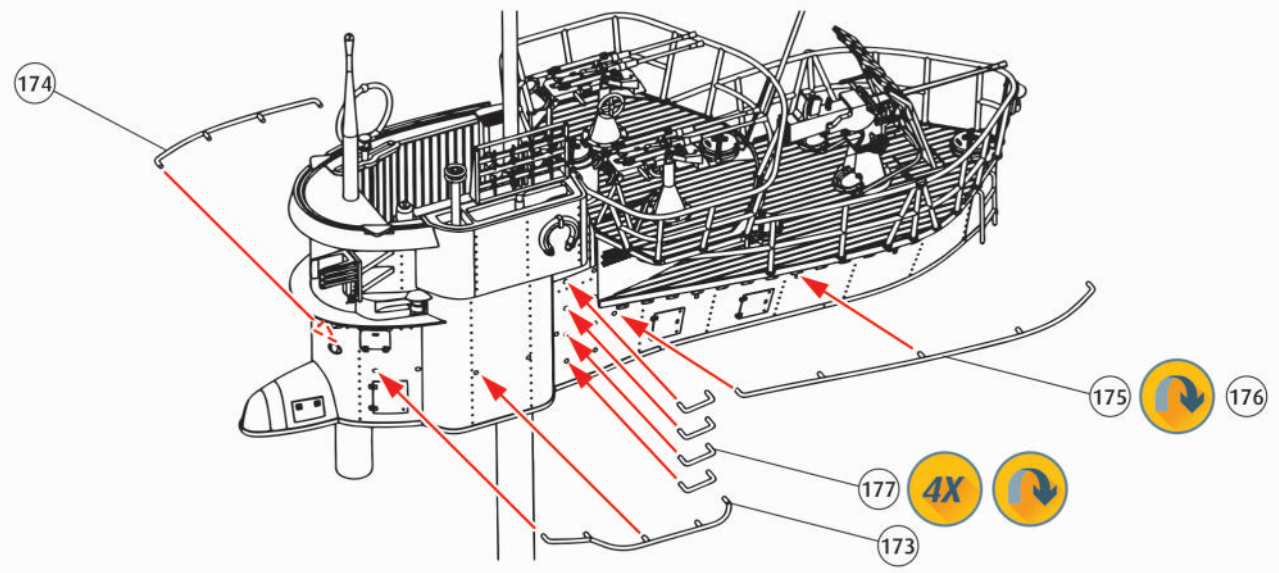
44



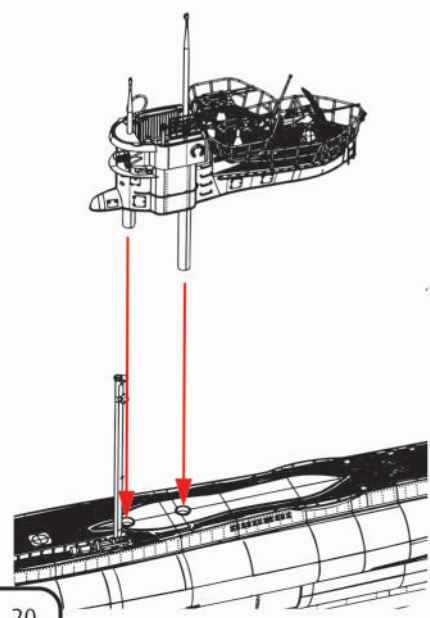
45



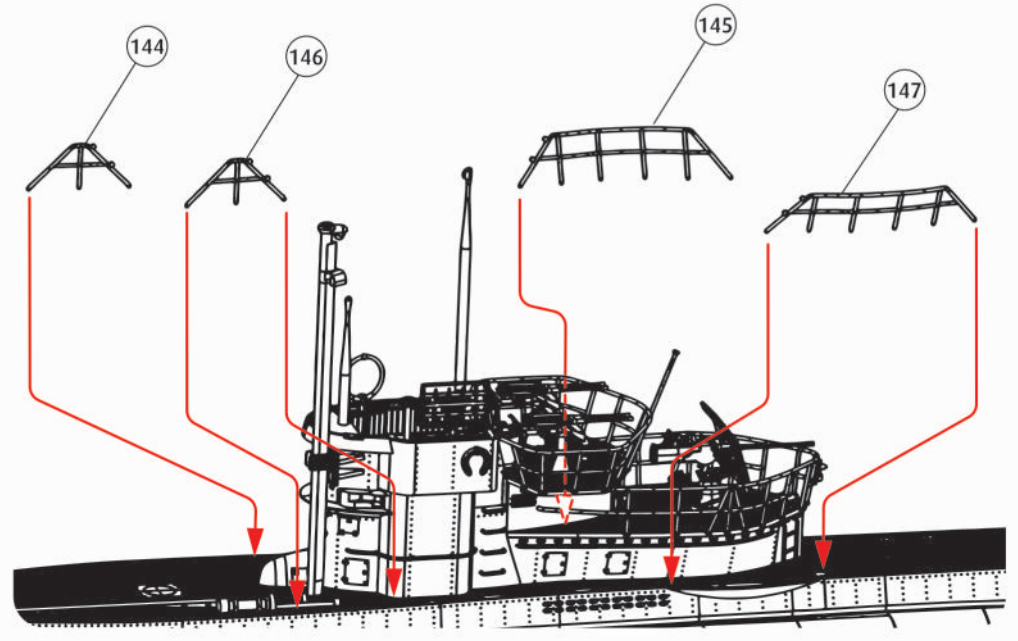
46



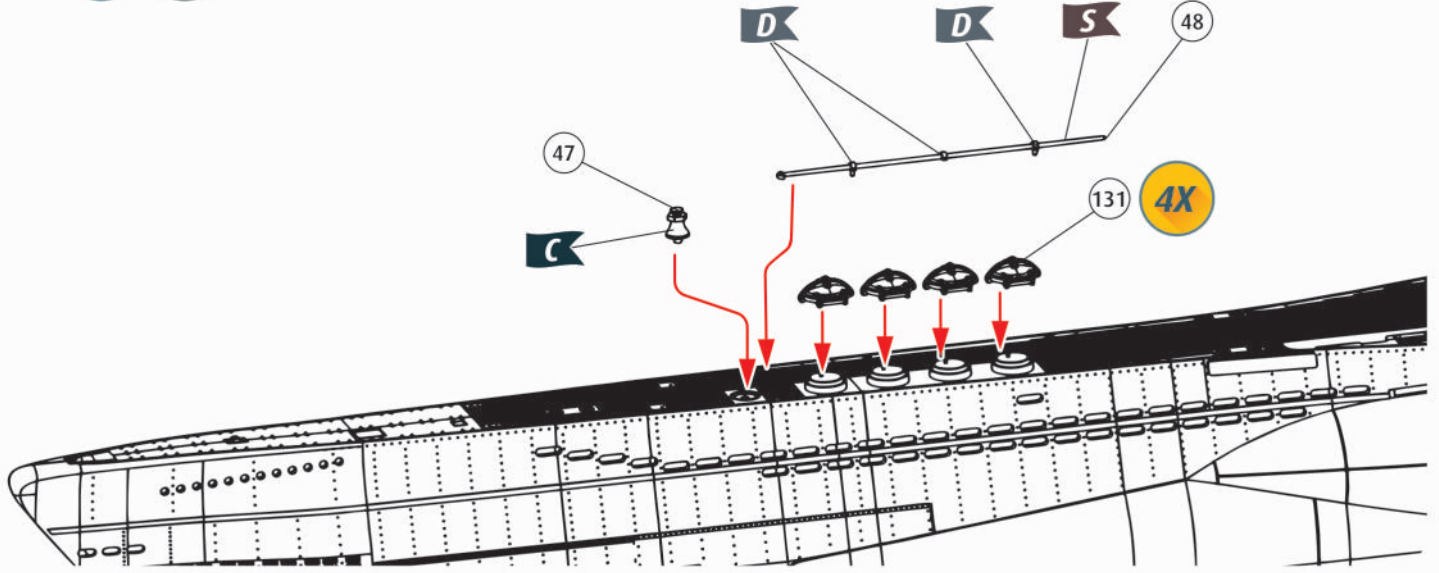
47



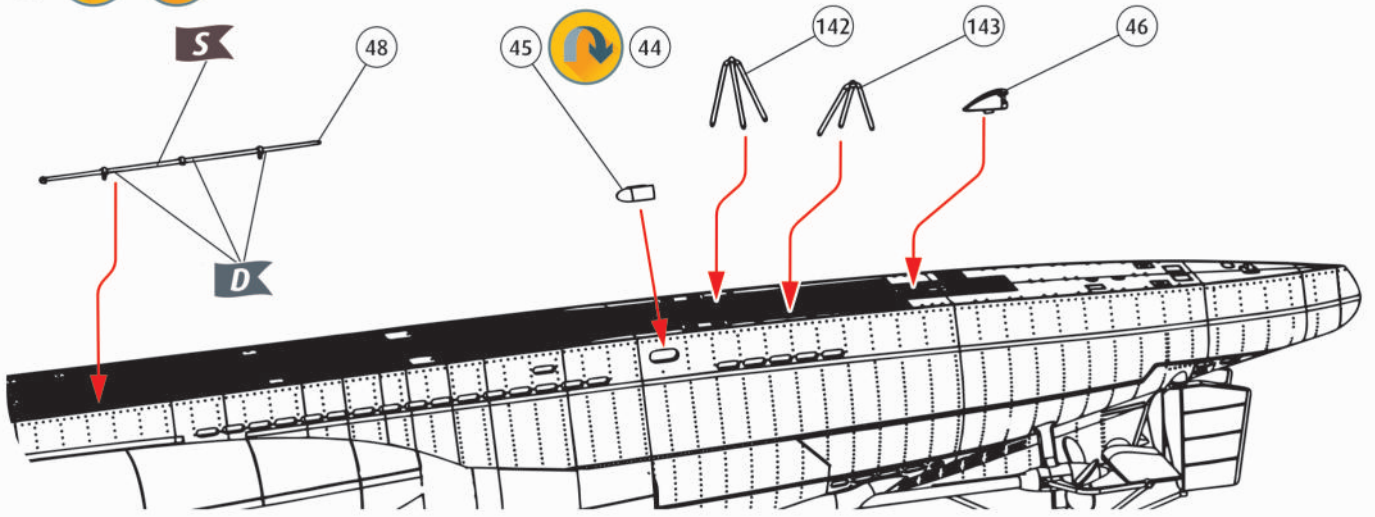
48



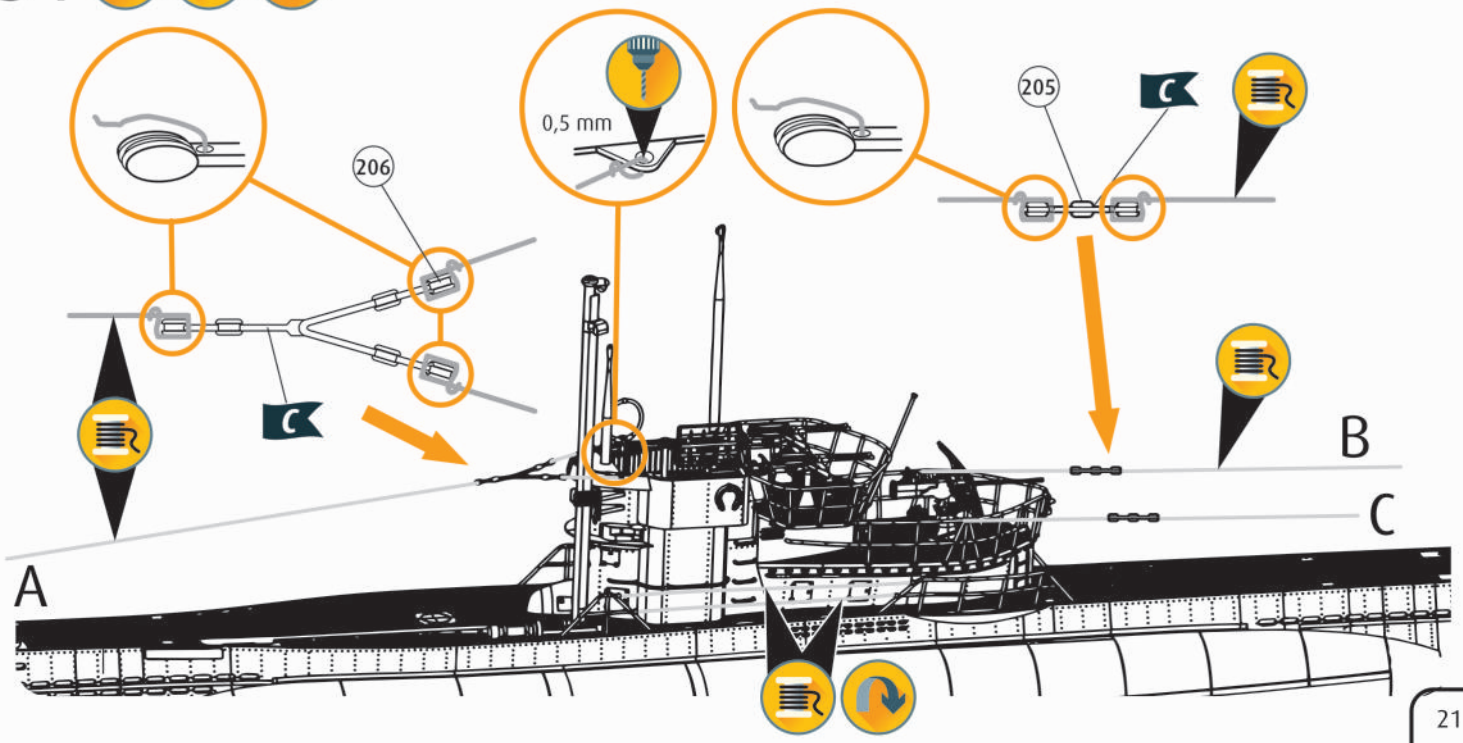
49

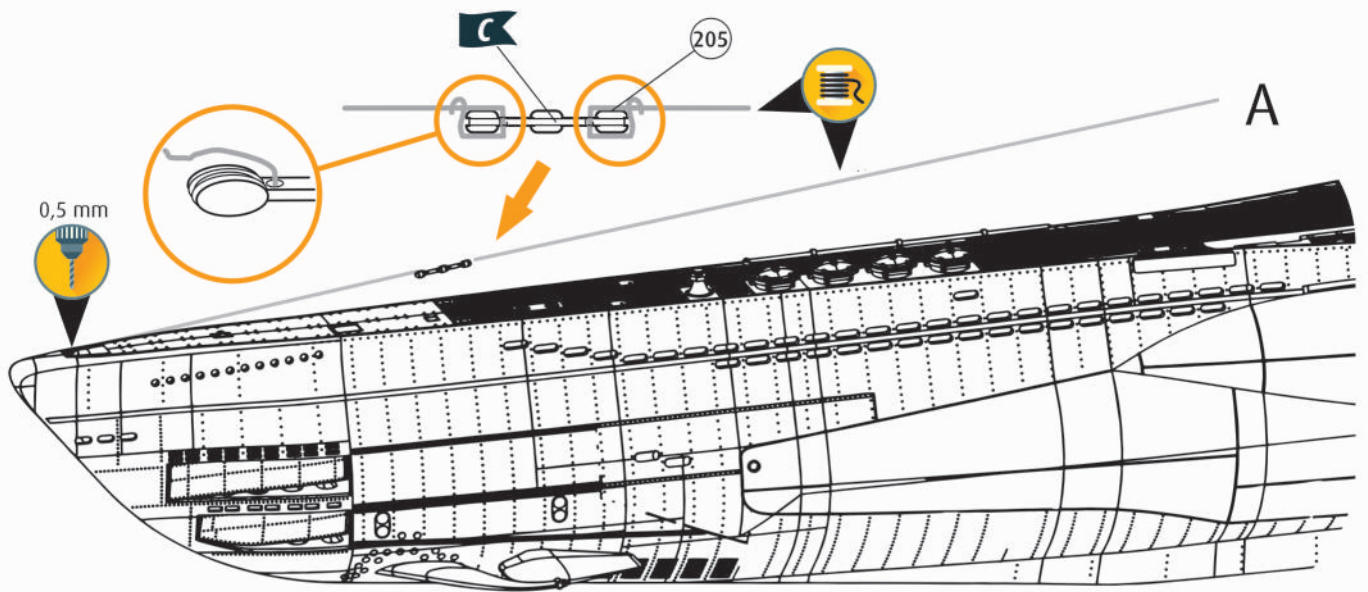
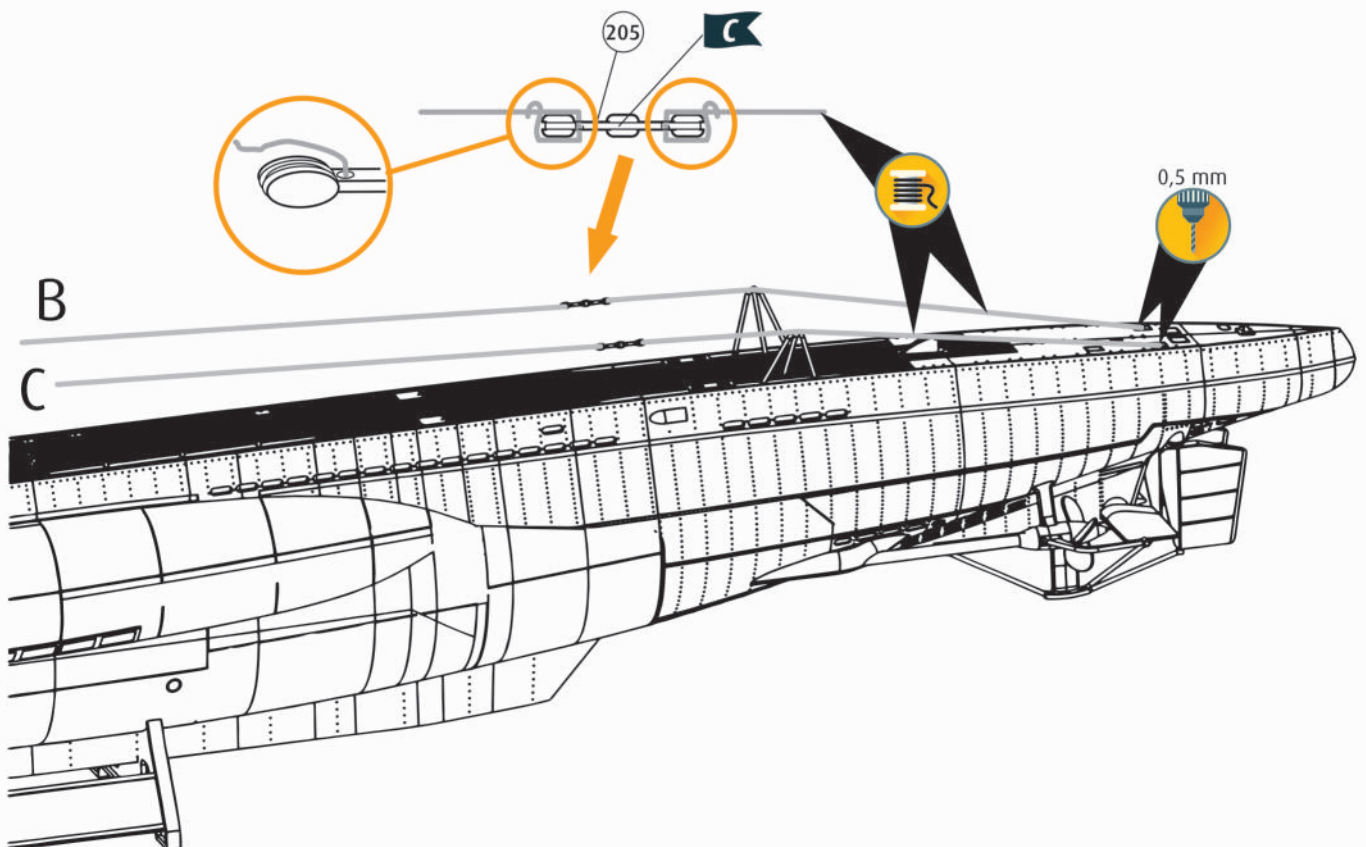


50



51

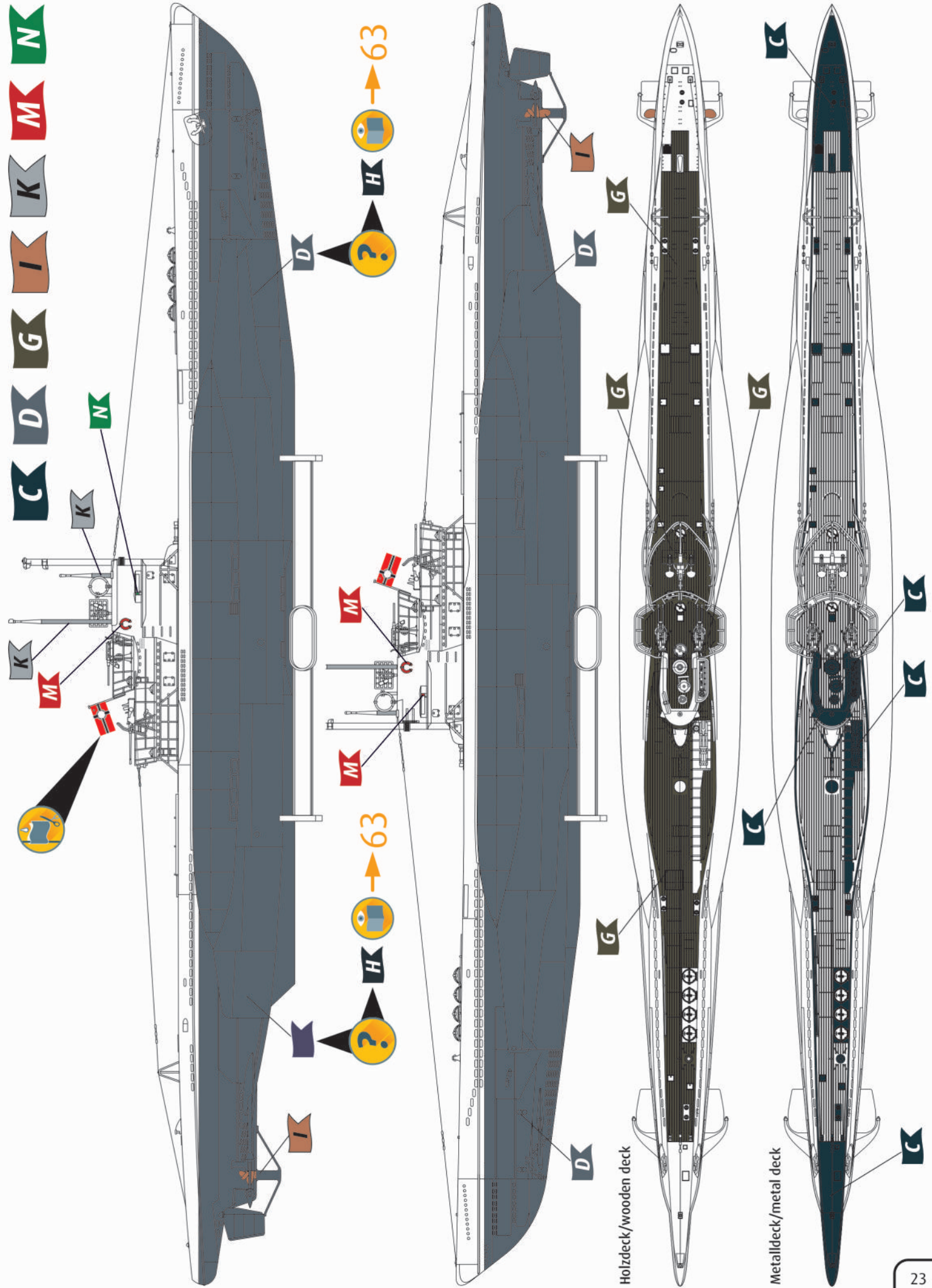


52   53   

54



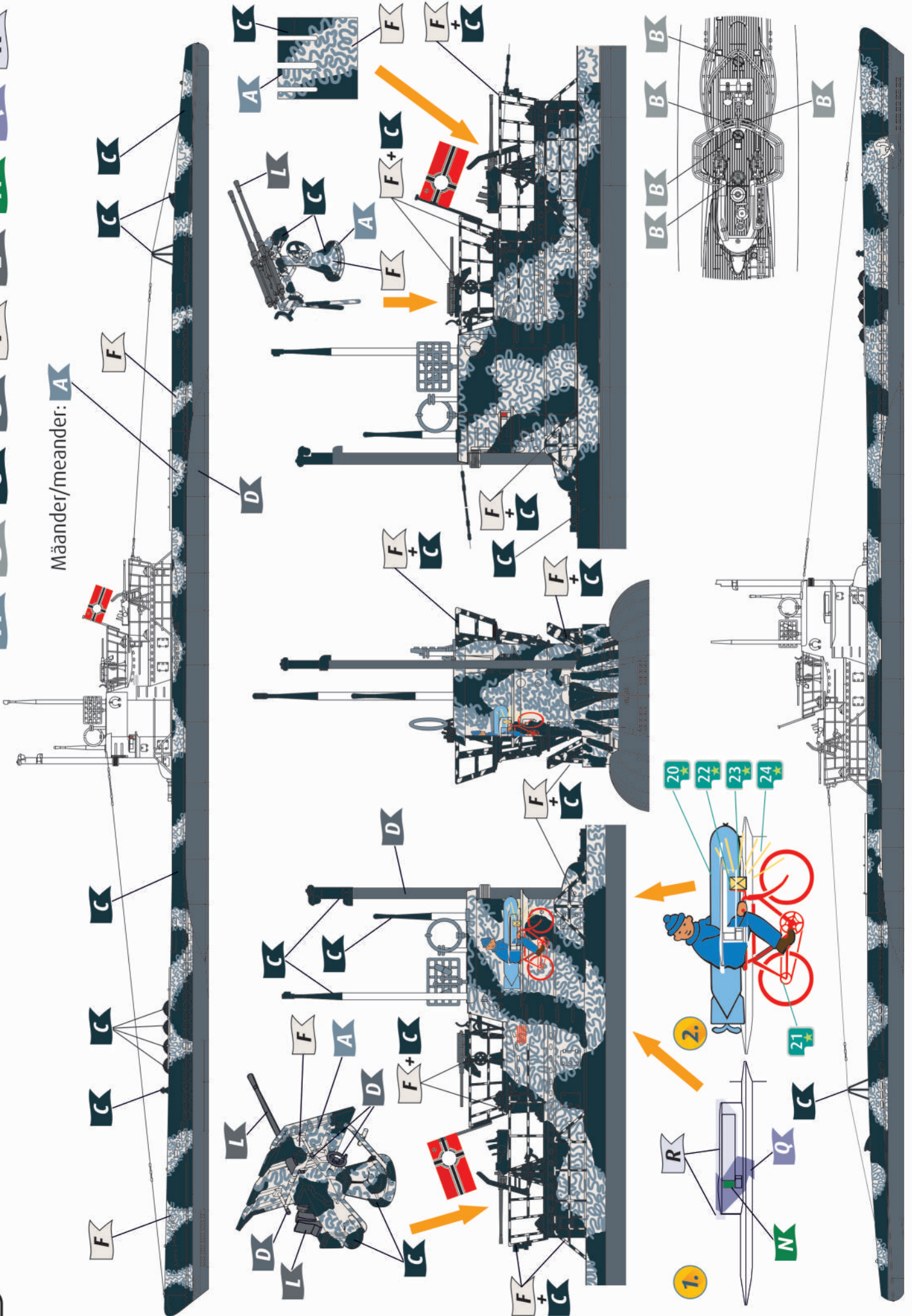
alle Versionen/all versions





A B C D F L N Q R

Mäander/meander: A

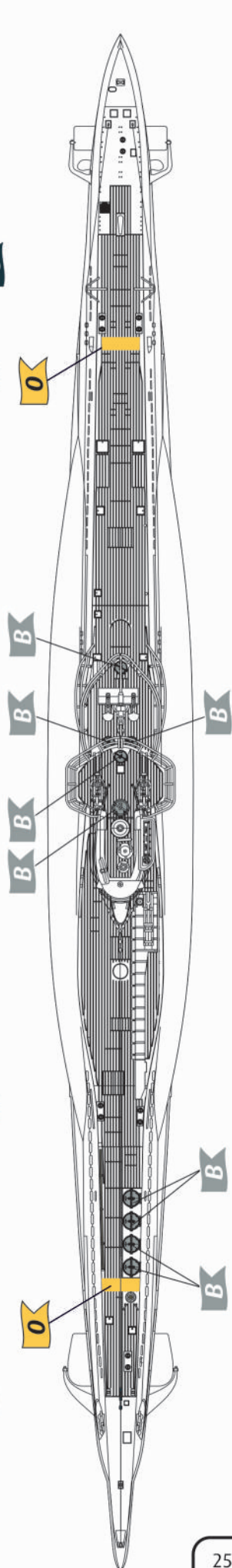
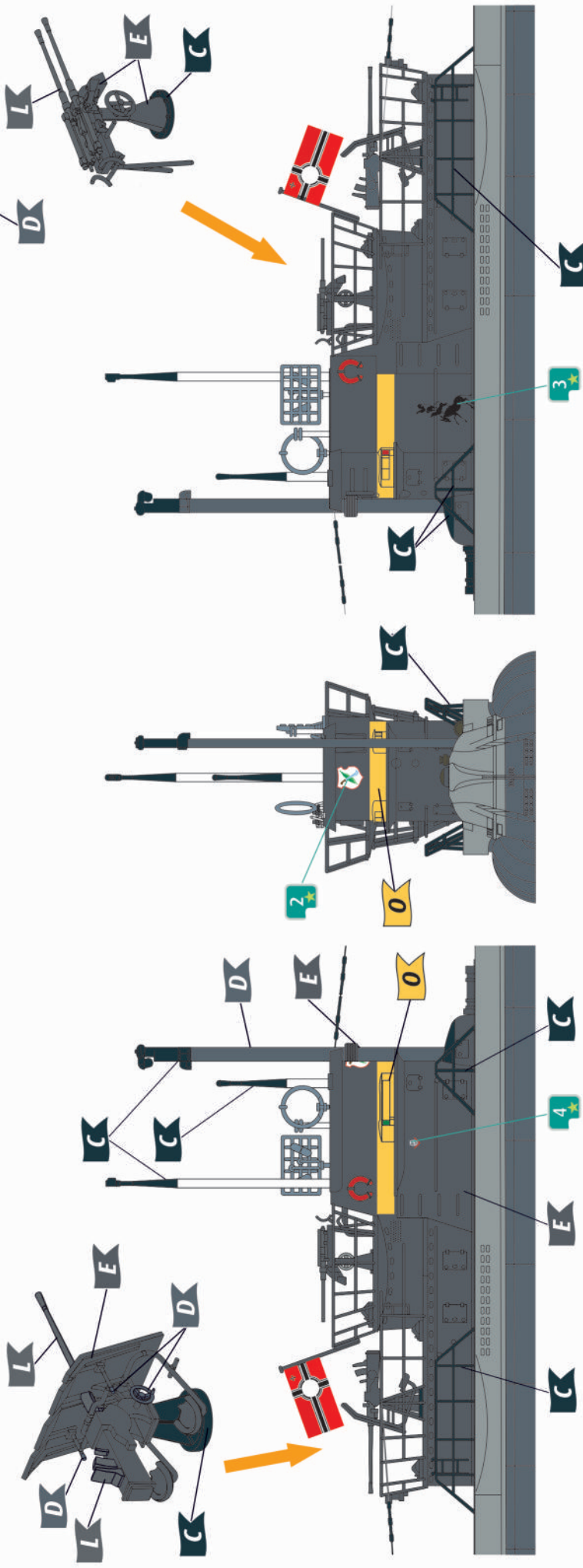
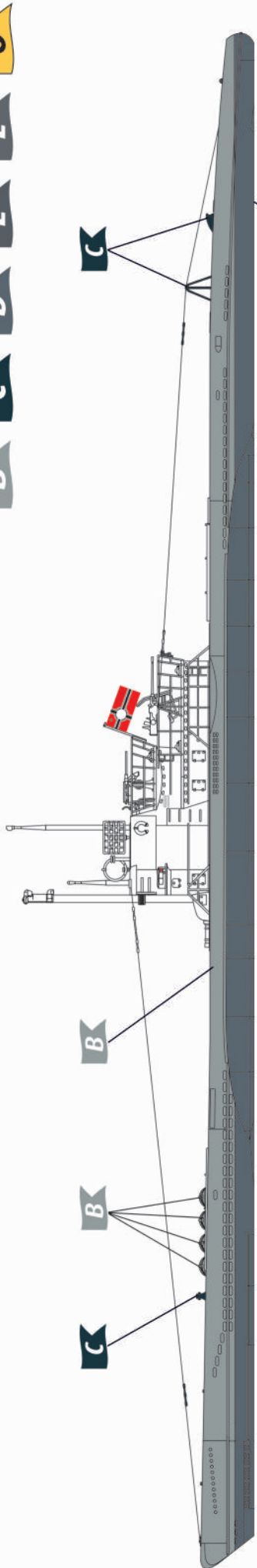


56



U 295

B C D E L O





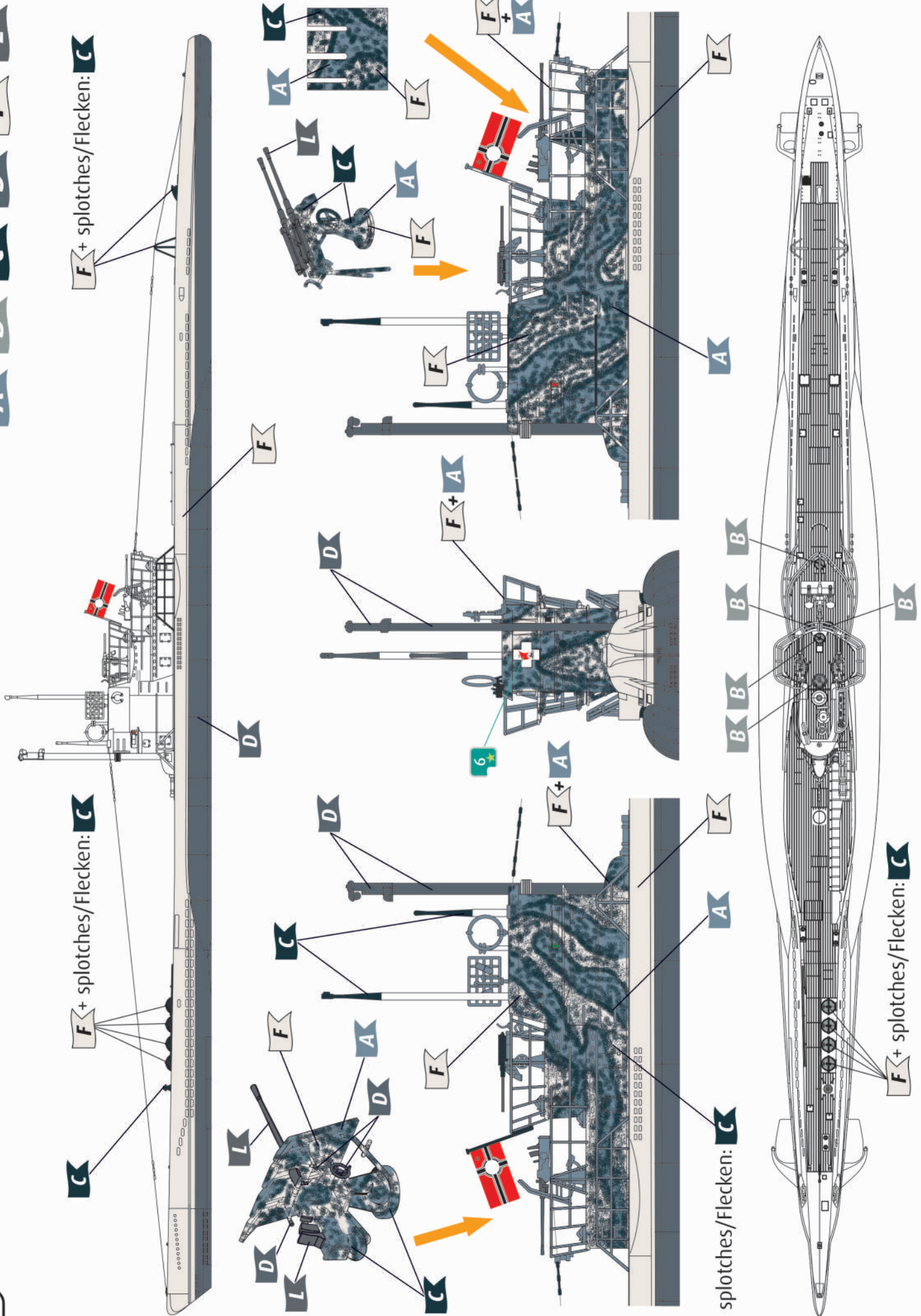
A B C D F L

F + splotches/Flecken: C

F + splotches/Flecken: C

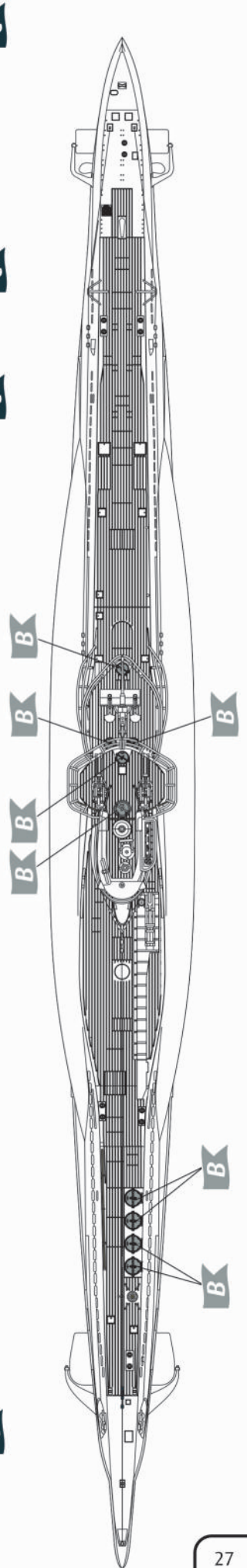
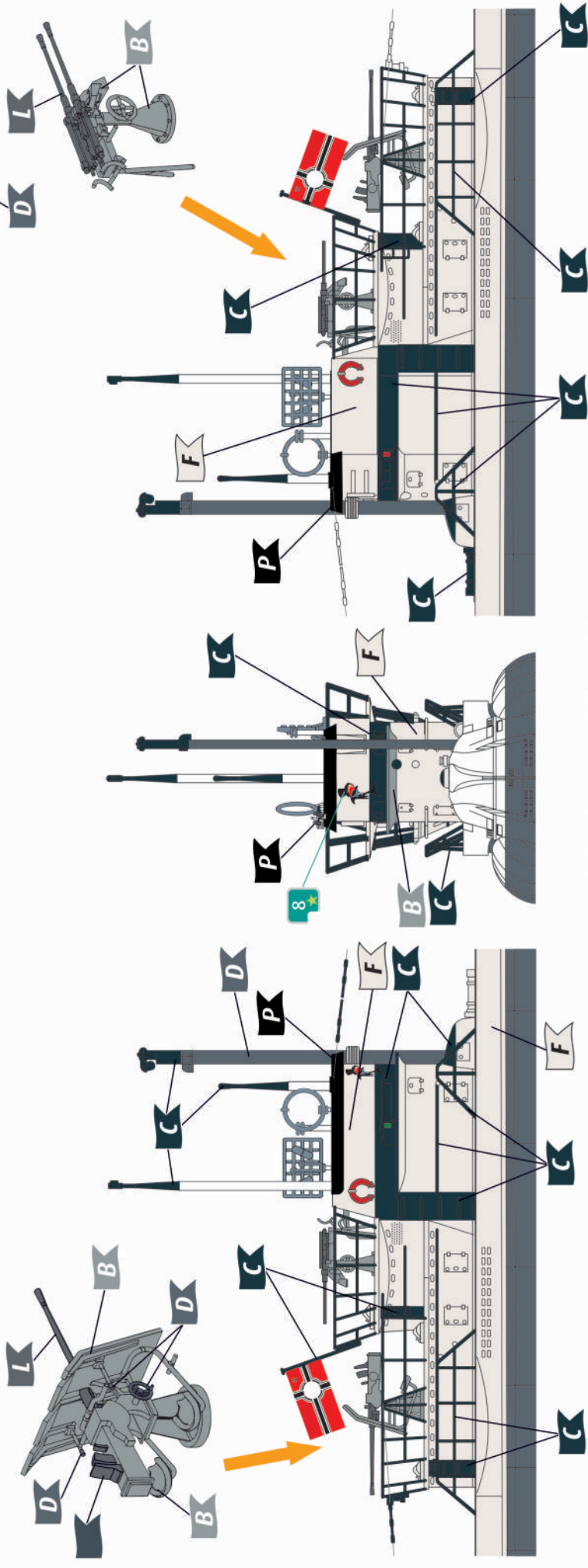
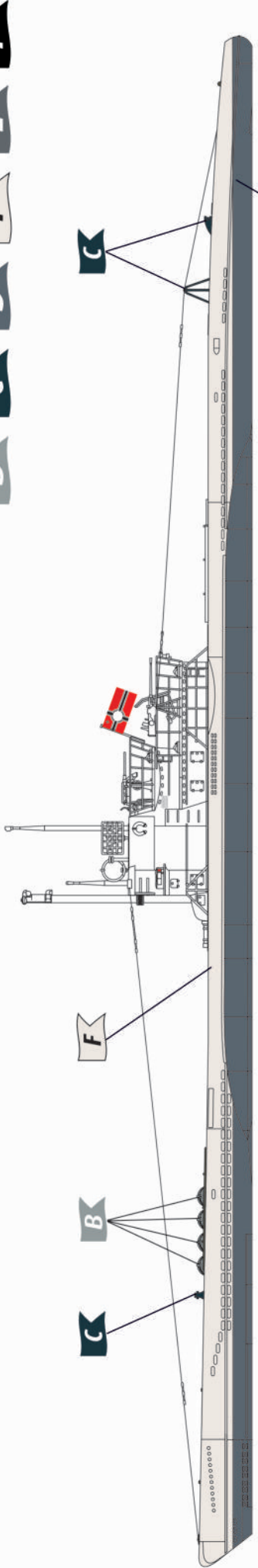
splotches/Flecken: C

F + splotches/Flecken: C



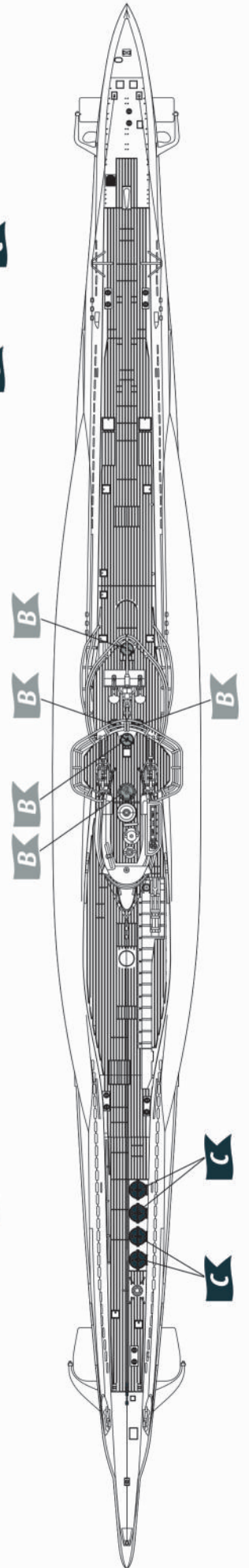
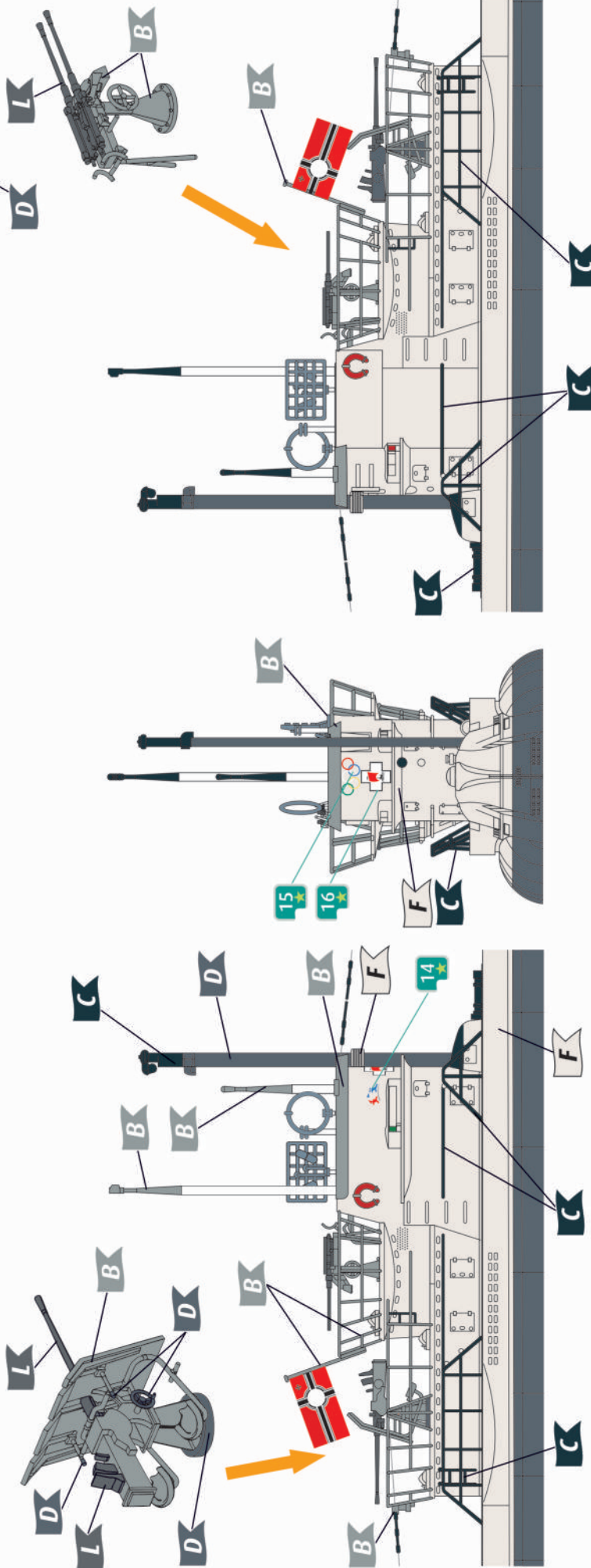
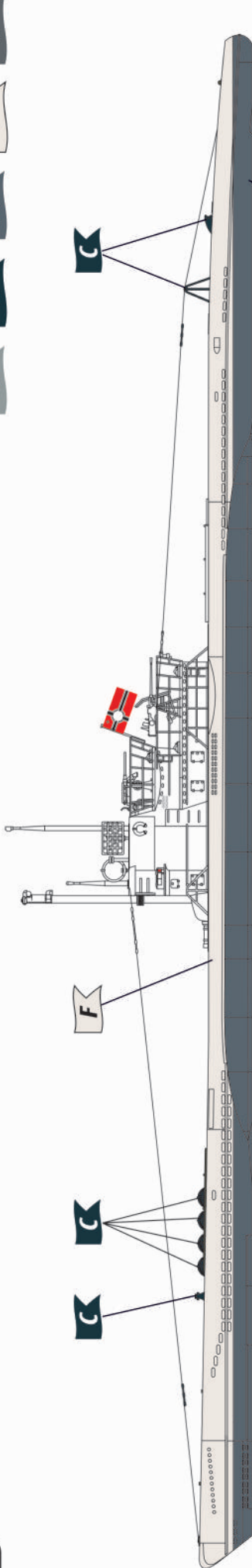


B C D F L P



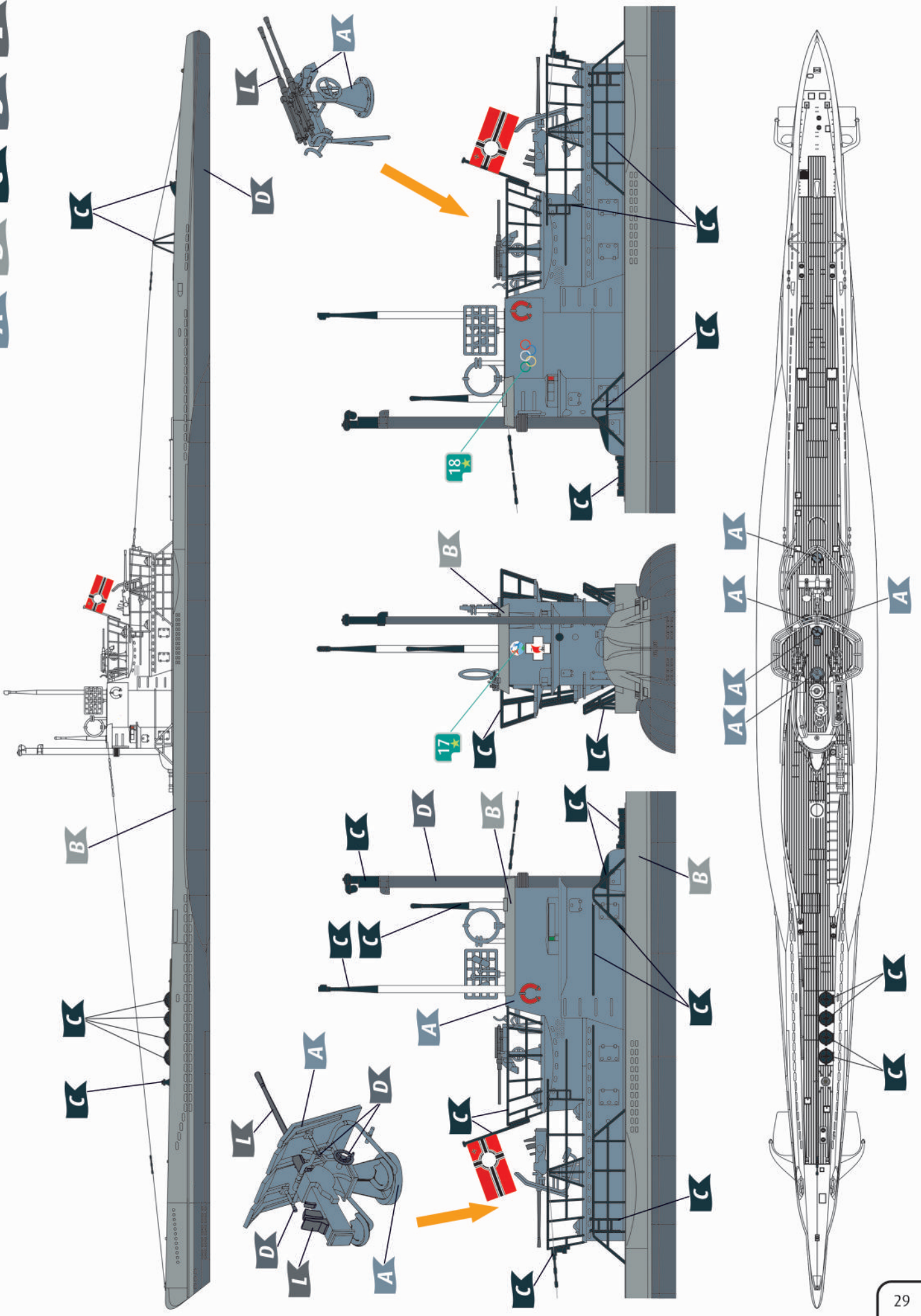


B C D F L





A B C D L

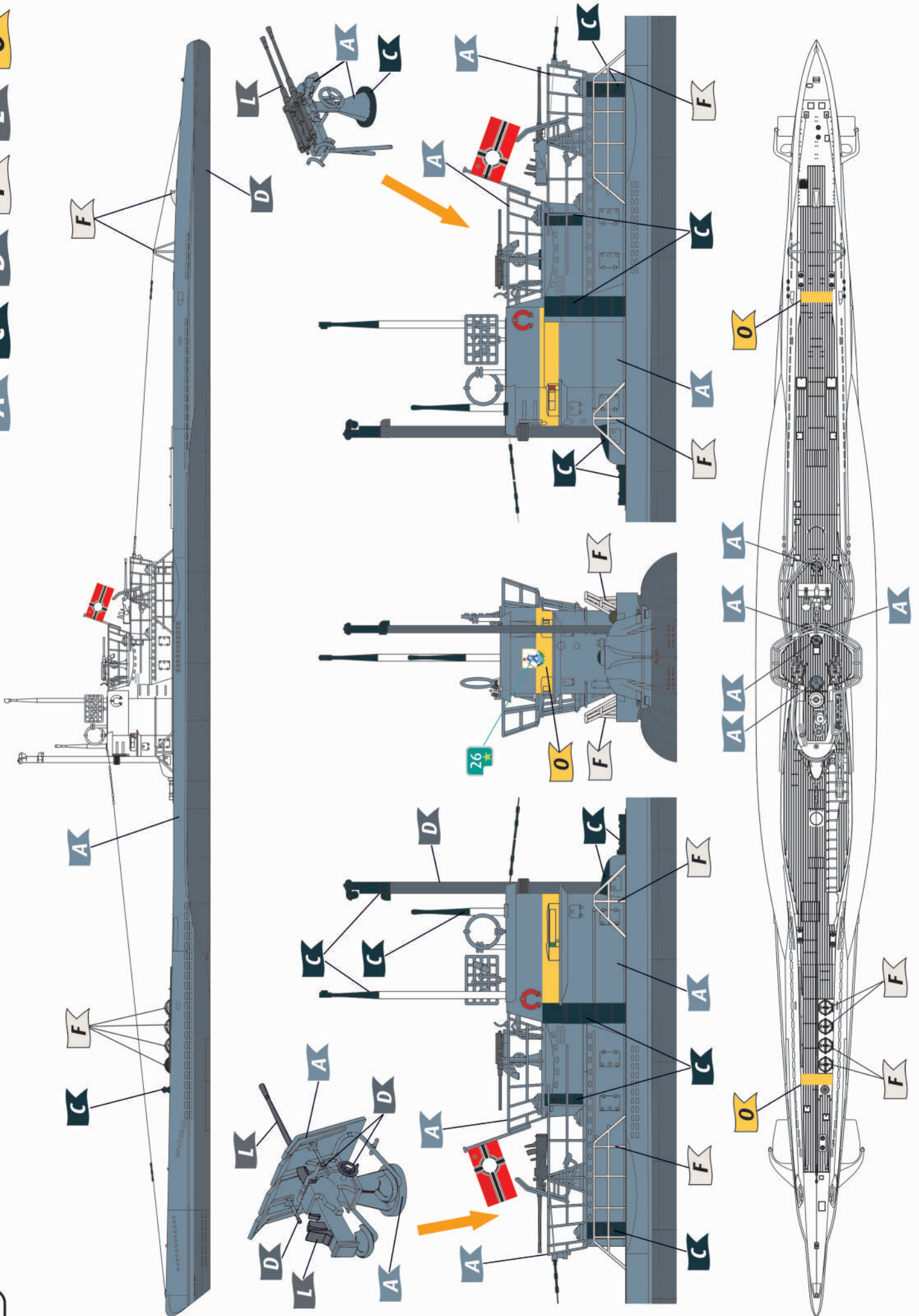


61



U 1002

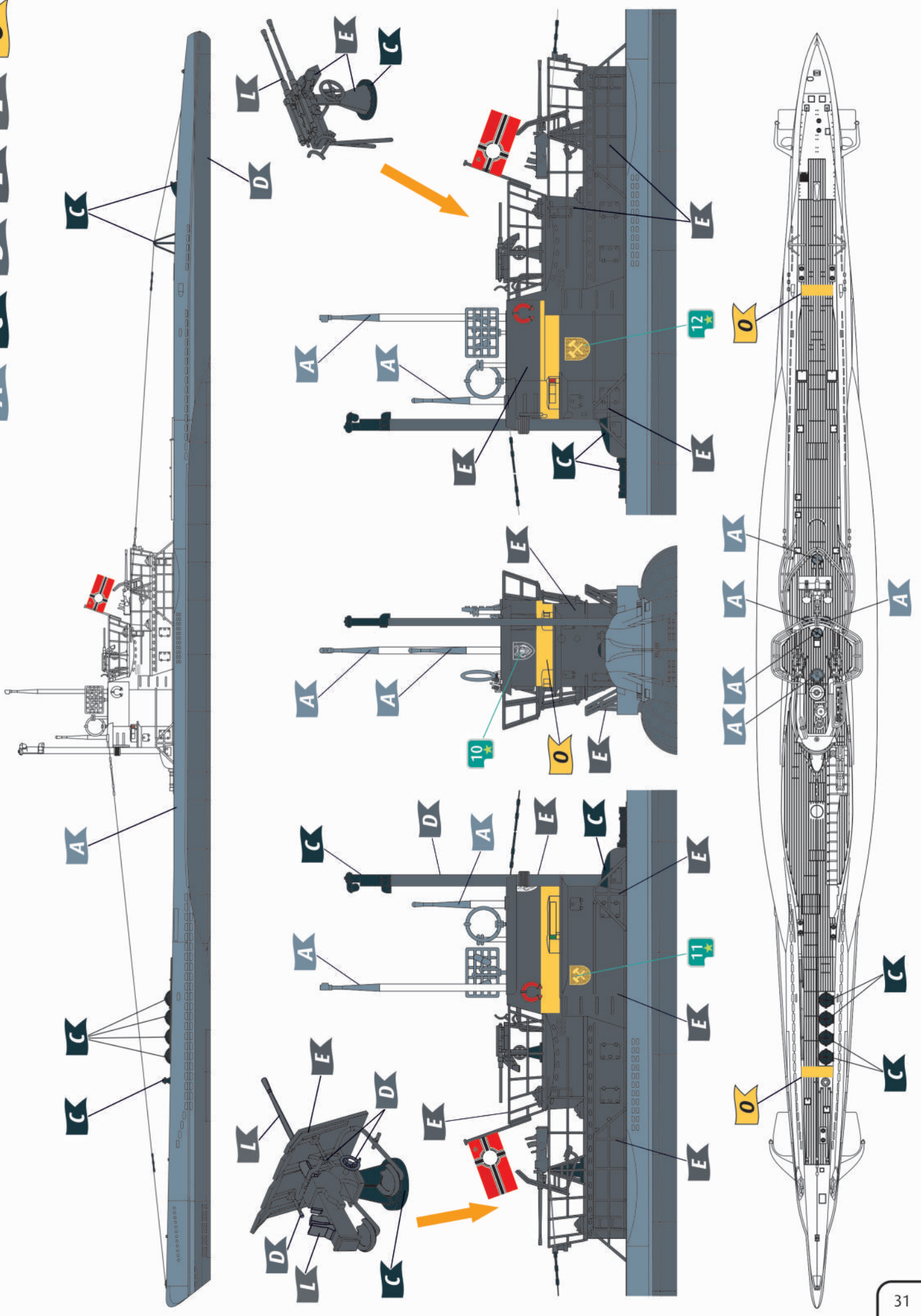
A C D F L O



U 1023

62

A C D E L O

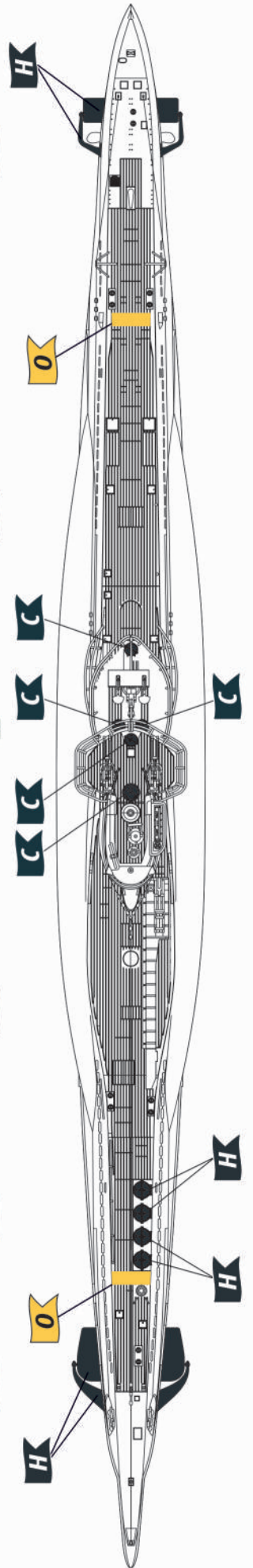
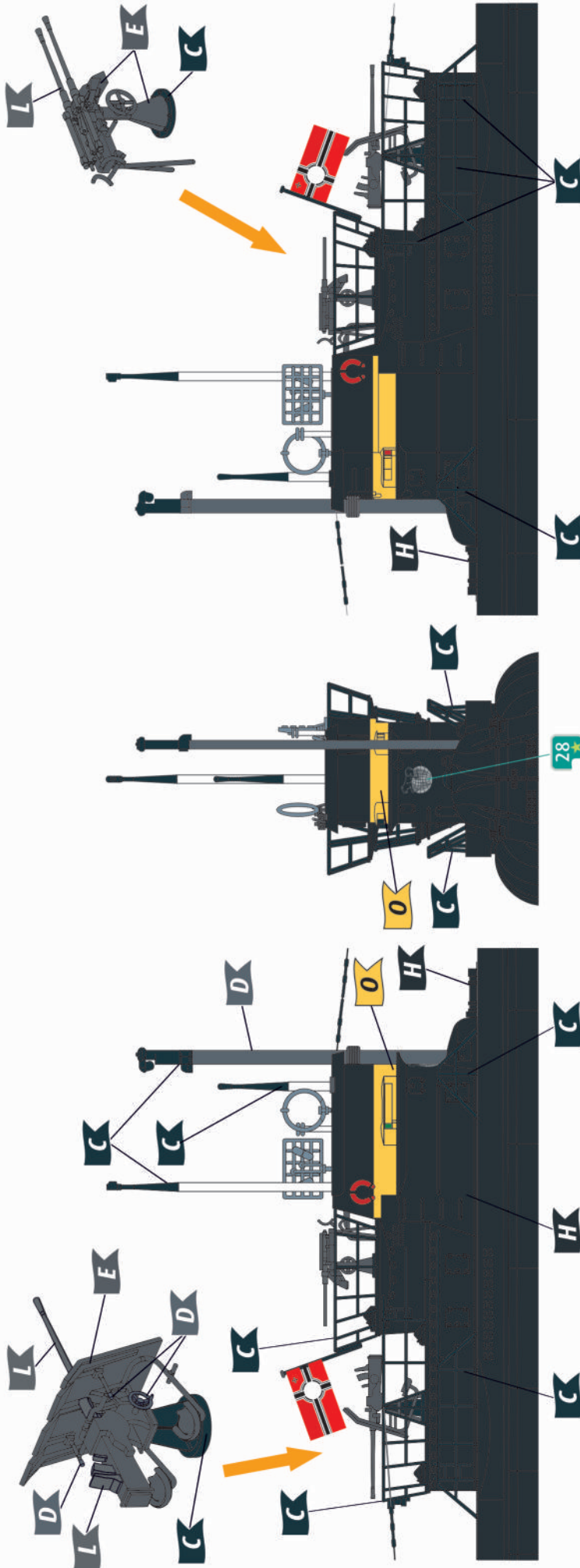
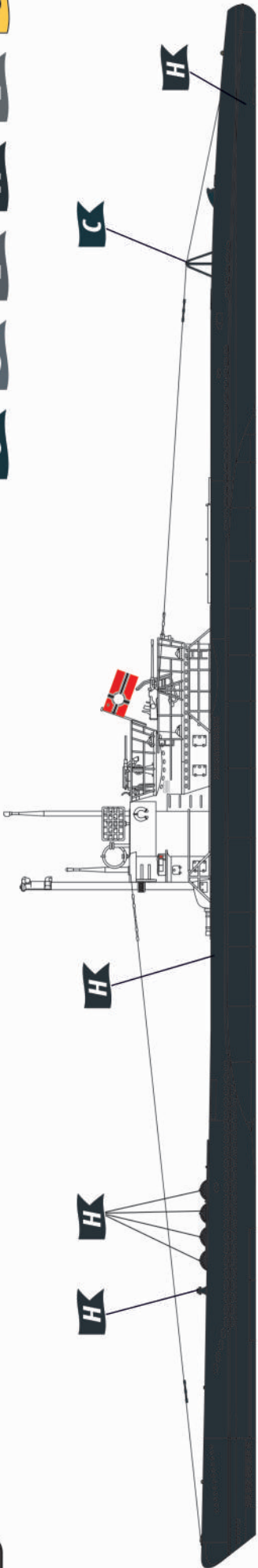


63



U 1105

C D E H L O



Revell U Boat Type VII C/41 Platinum Edition

05163

© 2019 BY REVELL GmbH

Designed by Pontos Model / Hobbyway, Inc.

ACHTUNG! Dieses Produkt enthält kleine sowie scharfkantige Metallteile. Arbeiten Sie sorgfältig in gut gelüfteten und hell beleuchteten Räumen. Schutzbrillen werden empfohlen.

Behandlungshinweise: 1. Die Teile auf einem harten Untergrund mit einem scharfen Bastelmesser (evtl. Nagelschere) vom Rahmen abtrennen. 2. Die Schnittstellen mit einer feinen Feile säubern. 3. Teile vor der Verarbeitung in einer milden Seifenlauge spülen. 4. Wenn notwendig die Teile gemäß Anleitung mit einer kleinen Flachzange biegen. 5. Die Teile mit einer feinen Spritzpistole oder einem feinen Pinsel lackieren. 6. Der Sekundenkleber sollte in ganz geringen Mengen mit einem Zahnstocher aufgebracht werden.

Am besten Revell CONTACTA QUICK Sekunden-Kleber verwenden. Wir empfehlen Revell-Farben der Serie EMAIL COLOR und AQUA COLOR.

WARNING! This product contains small and sharp parts. Work carefully in a ventilated and well-lit room. Safety glasses are recommended.

Instructions: 1. Separate the parts from the frame with a sharp craft knife (or nail scissors) on a hard surface. 2. Trim the cut edges with a fine file. 3. Rinse the parts in mild soapy water before working with them. 4. If necessary bend the parts with a small pair of flat nosed pliers as shown in the drawings. 5. Paint the parts with a fine spray gun or a fine brush. 6. The quick-drying glue should be applied in minute quantities with a toothpick. Please use Revell CONTACTA QUICK quick-drying glue. We recommend Revell paints from the EMAIL COLOR and AQUA COLOR series.

ATTENTION! Cet article contient des pièces petites ou coupantes. Travaillez avec soin, dans une pièce bien aérée et bien éclairée. Les lunettes protectrices sont recommandées.

Instructions: 1. Pour séparer les pièces de la grappe, les appuyer sur un support résistant et les sectionner avec une lame tranchante (ou éventuellement une pince à ongles). 2. Soigner les points de coupe avec une lime douce. 3. Avant de les mettre en place, laver les pièces avec une savonnée diluée. 4. Si les instructions l'indiquent, plier les pièces avec précaution avec une petite pince plate. 5. Peindre les pièces avec un aérographe ou un pinceau fin. 6. Appliquer la colle instantanée en petite quantité à l'aide d'un cure-dents en bois.

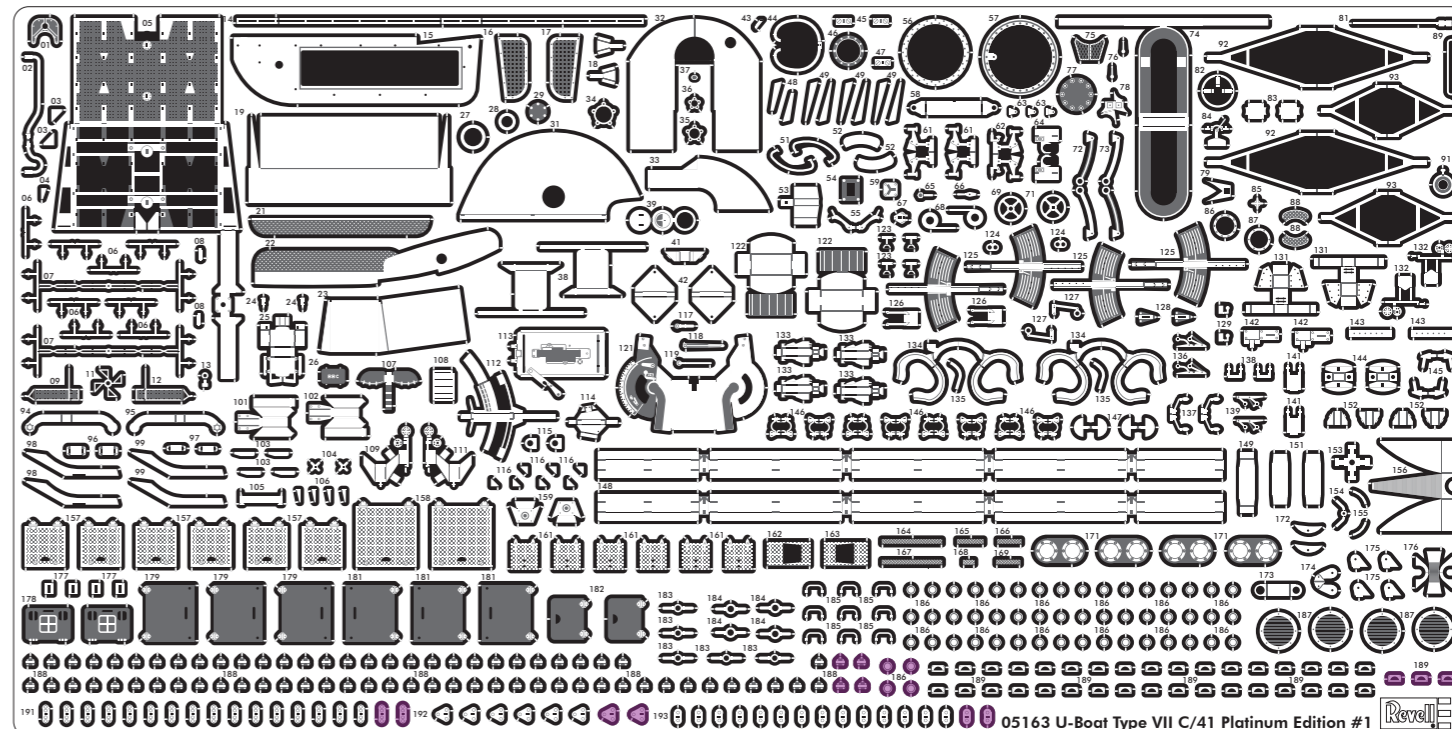
Utiliser de référence la colle à séchage rapide CONTACTA QUICK. Nous recommandons l'utilisation des peintures des séries EMAIL COLOR et AQUA COLOR.

¡ADVERTENCIA! Este producto contiene piezas pequeñas y puntiagudas. Trabaje con cuidado en una habitación ventilada y bien iluminada. Se recomienda el uso de gafas de seguridad.

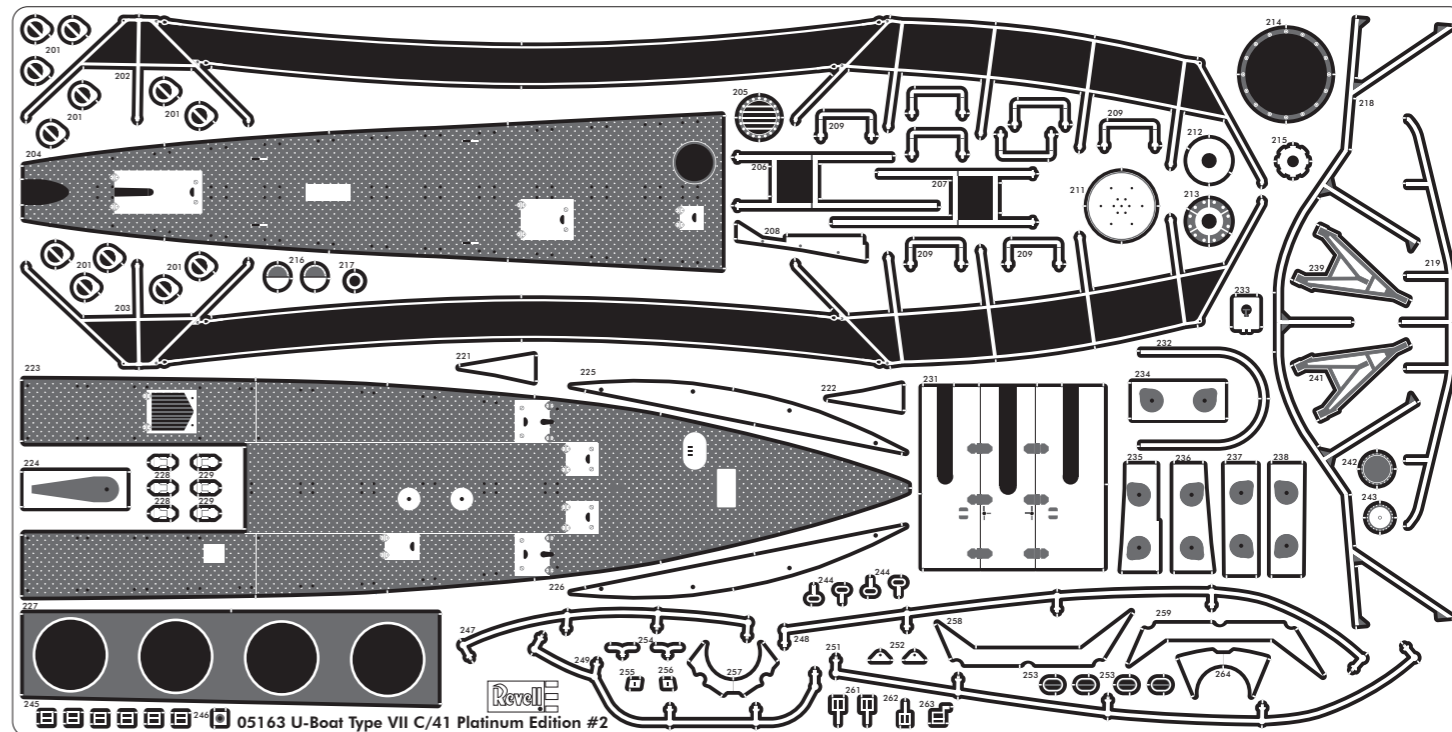
Modo de empleo: 1. Para separar las piezas, apoyarlas en un soporte resistente, y cortar con una cuchilla afilada (o con alicates). 2. Pulir las cortas con una lima dulce. 3. Antes del montaje, limpiar las piezas con agua de jabón. 4. Cuando falta, plegar con pinzas planas siguiendo las instrucciones. 5. Pintar con un aerógrafo o con un pincel fino. 6. Aplicar cantidades mínimas de cola instantánea con un mondadientes de madera. Utilice pegamento de secado rápido Revell CONTACTA QUICK. Recomendamos pinturas Revell de las gamas EMAIL COLOR Y AQUA COLOR.

PE01

Nicht benötigte Teile.
Parts not used.
Pièces non utilisées.
Niet benodigde onderdelen.
Parti non necessarie.
Piezas no utilizadas.
Peças não utilizadas.
Dele der ikke skal bruges.
Delersom ikke er nødvendige.
Ej nödvändigadelar.
Tarpeettomatosat.
Неиспользуемые детали.
Niepotrzebne części.
Nepotřebné díly.
Szükségtelenalkatrészek.
Nepotřebné diely.
Pieše care nu sunt necesare.
Ненужные детали.
Непотребни дели.
Μη χρησιμοποιούμενα μέρη.
Gereklilmayan parçalar.

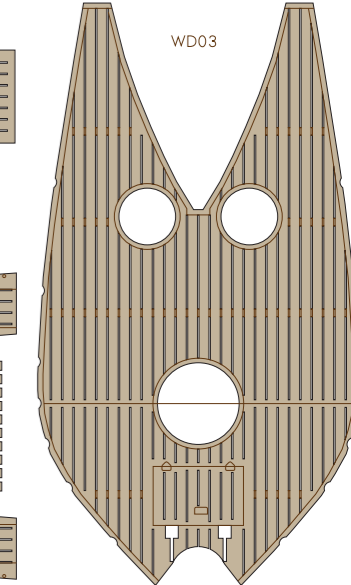
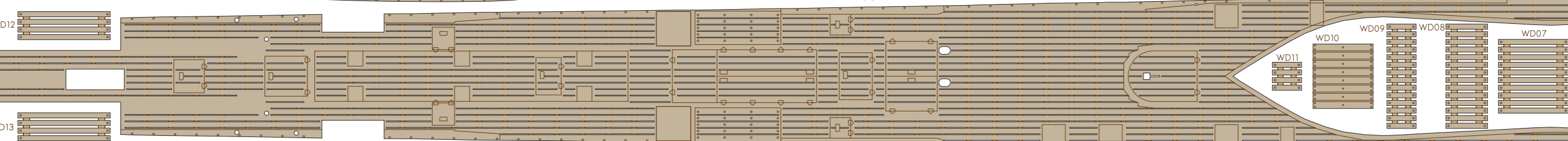
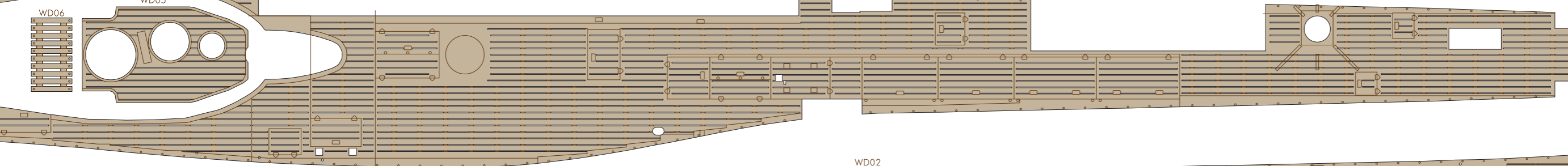
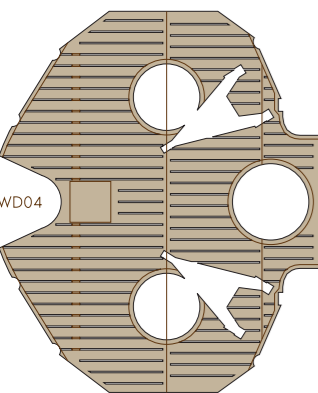


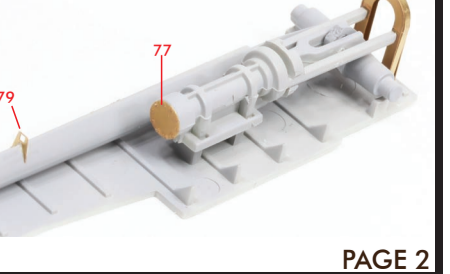
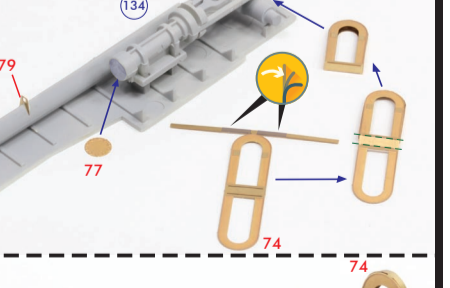
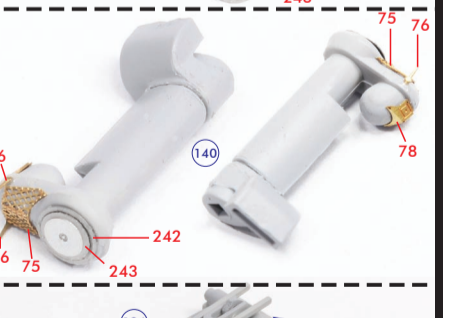
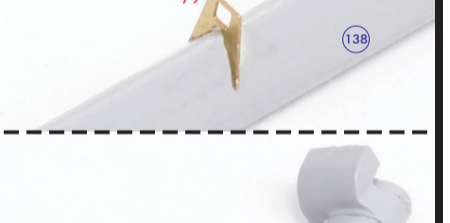
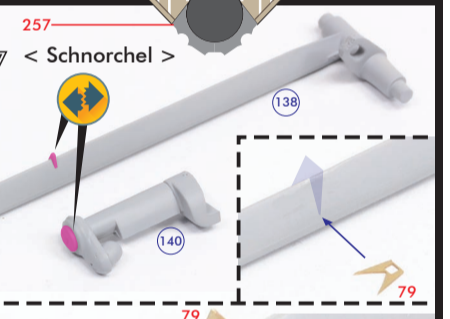
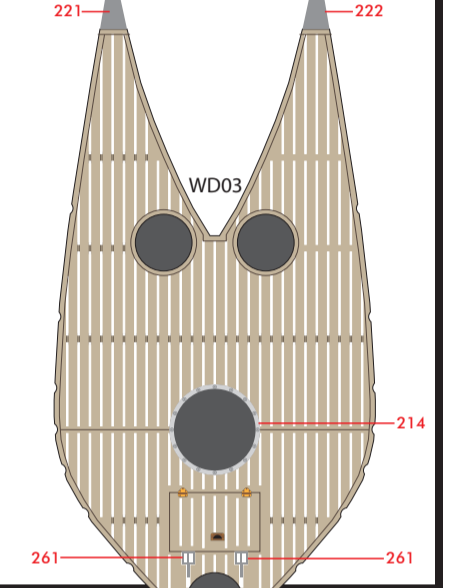
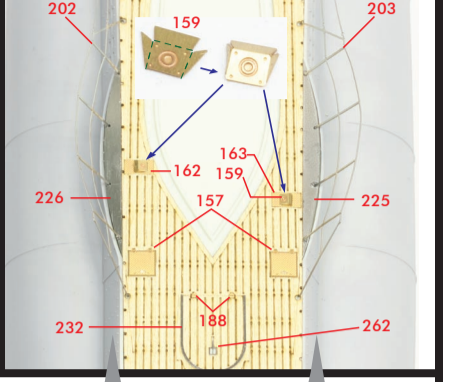
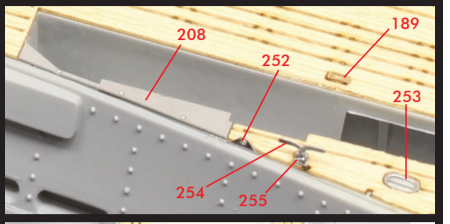
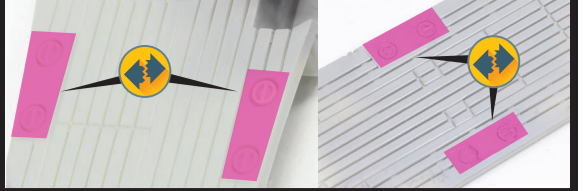
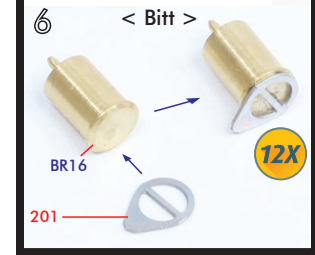
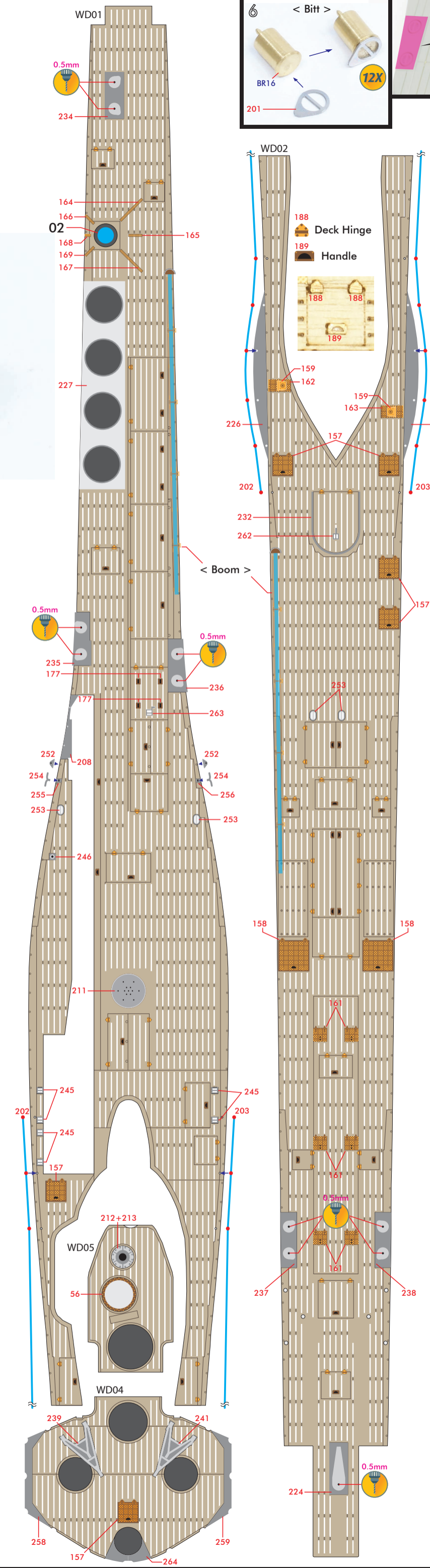
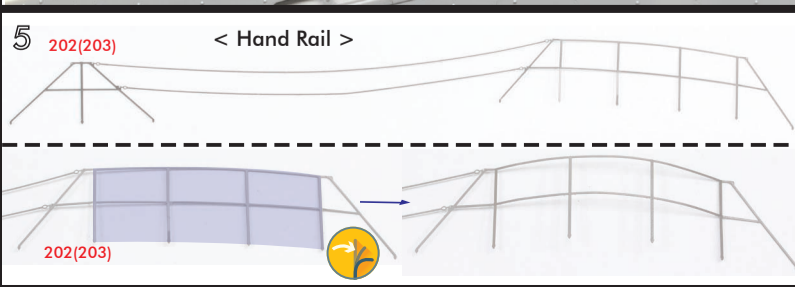
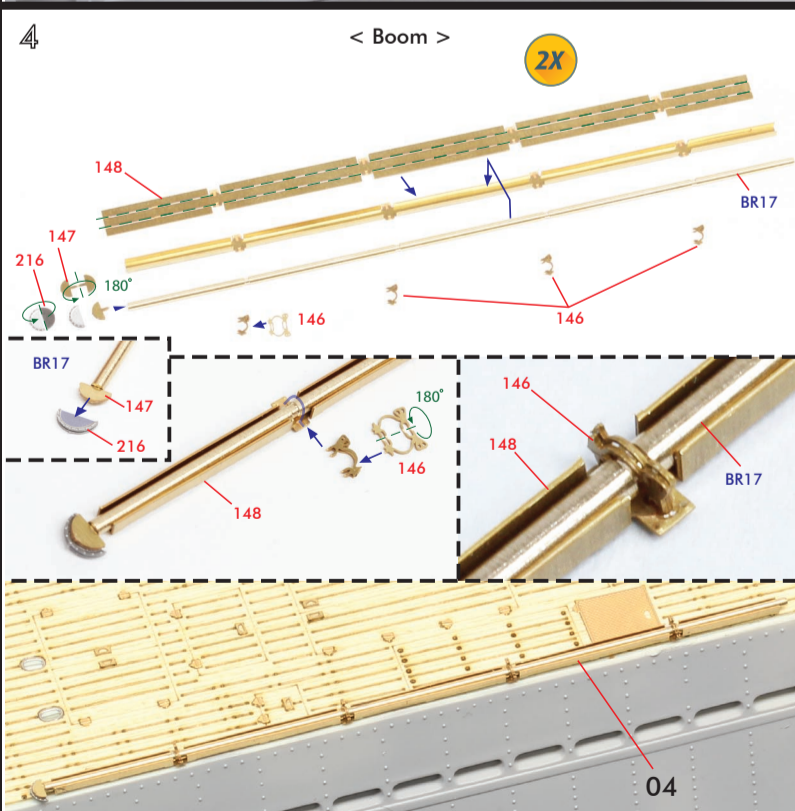
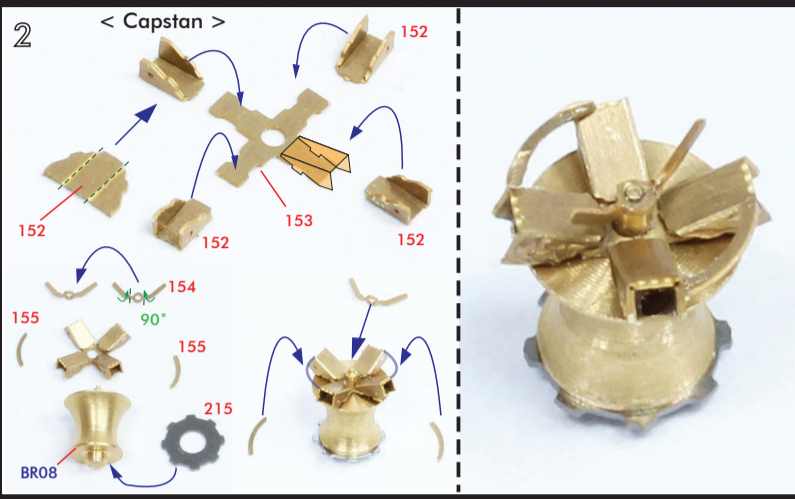
PE02

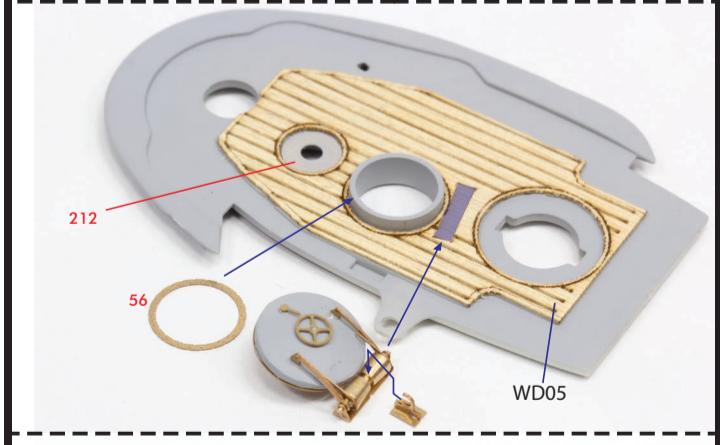
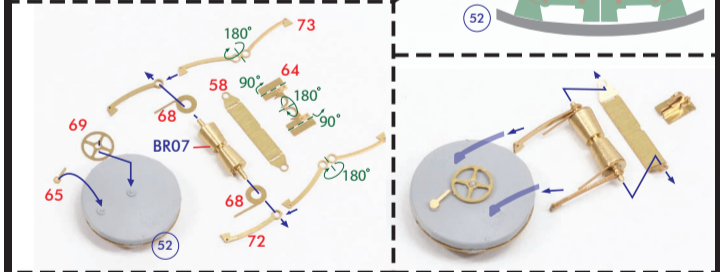
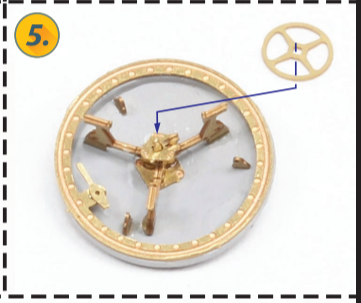
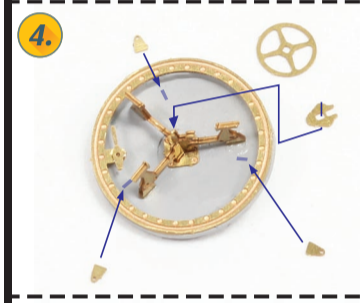
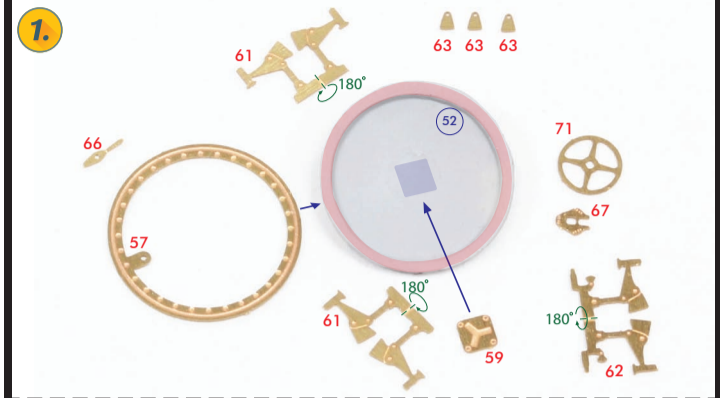
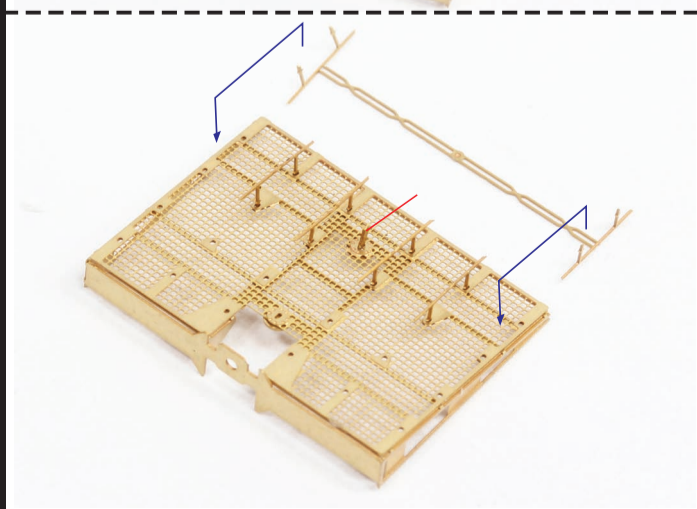
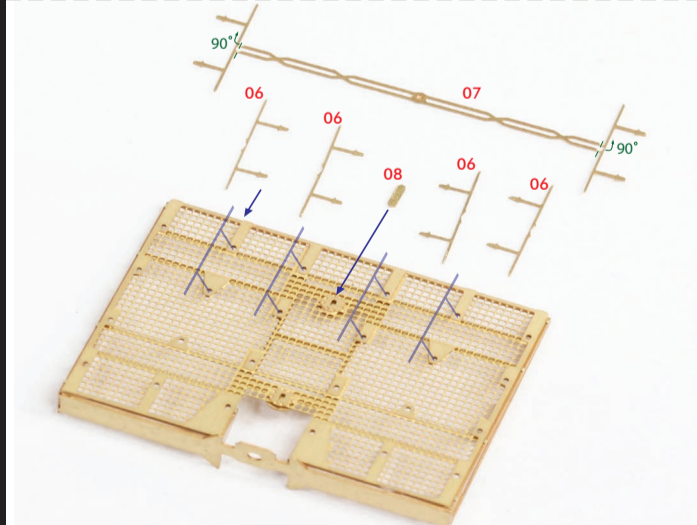
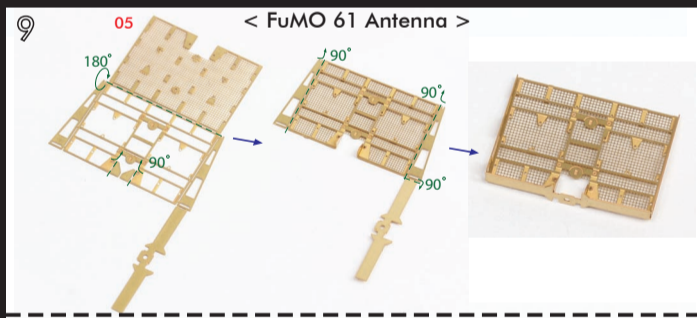
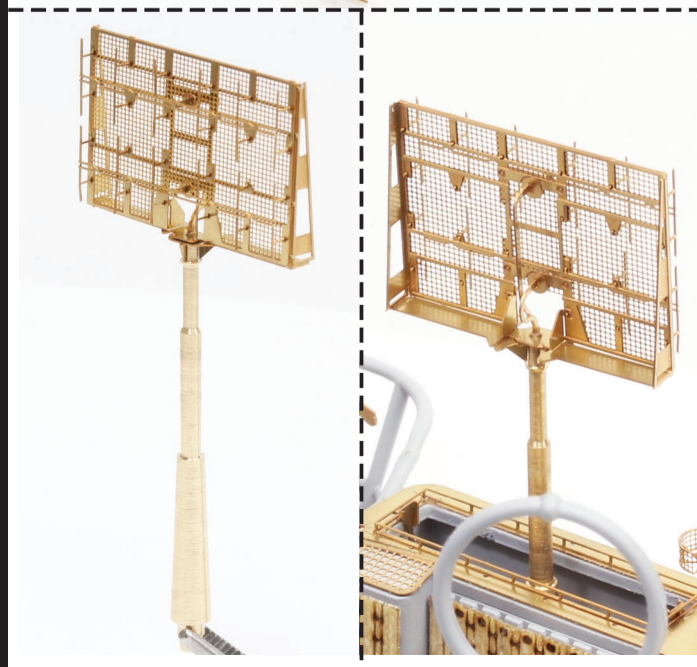
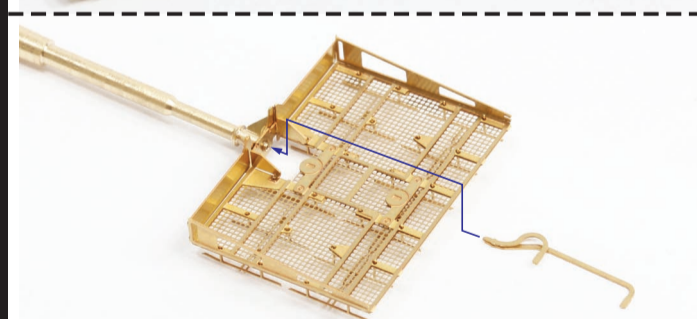
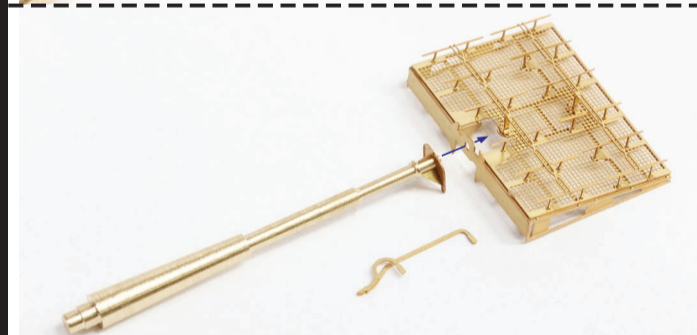
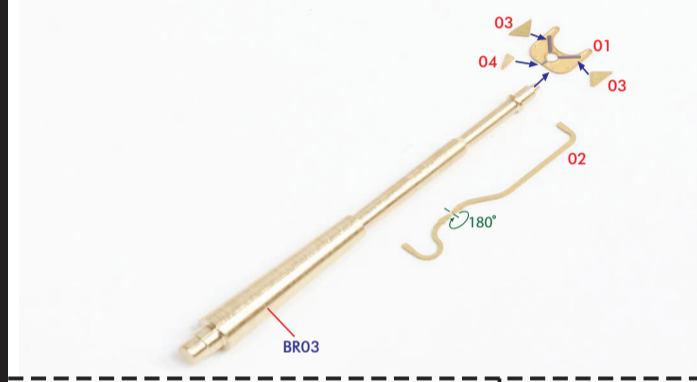
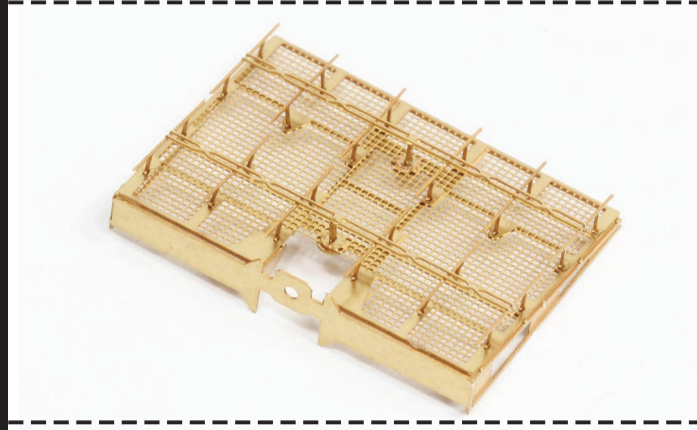
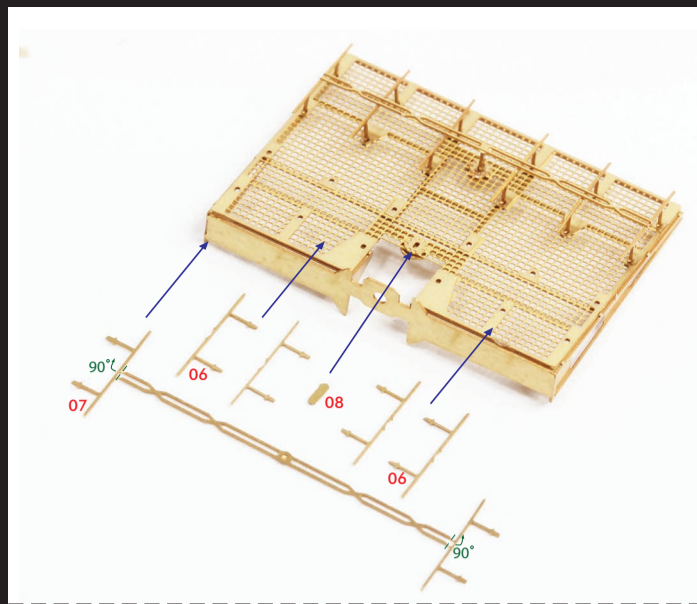
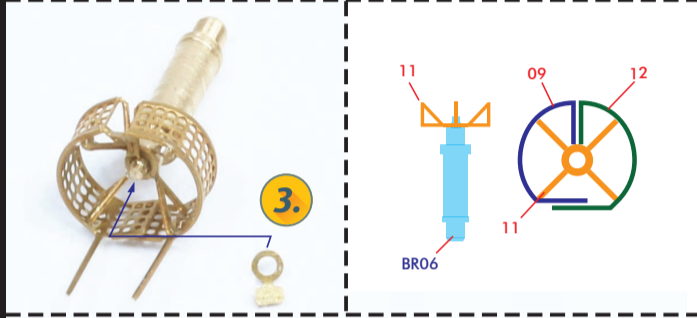
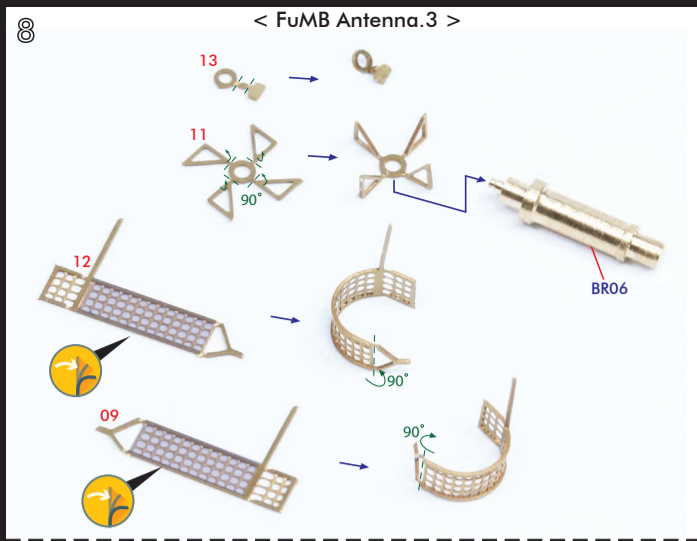


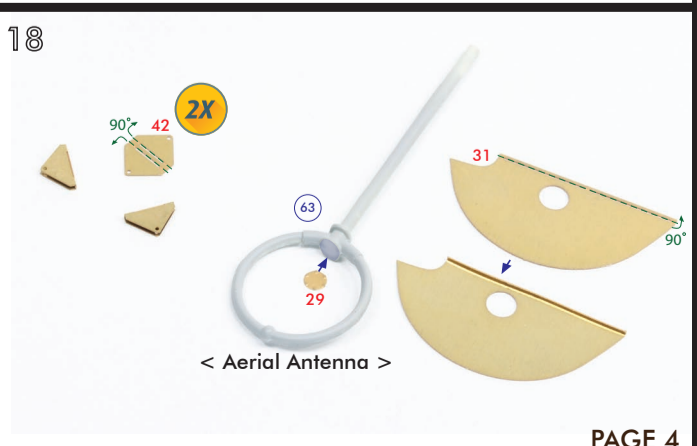
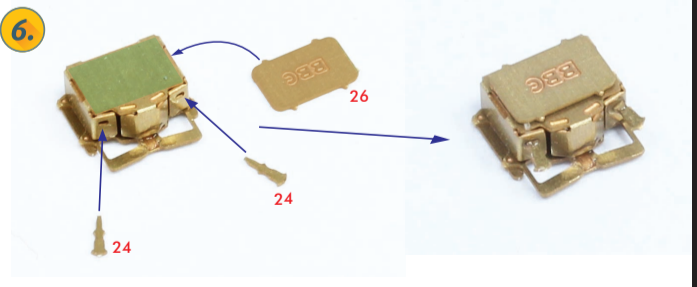
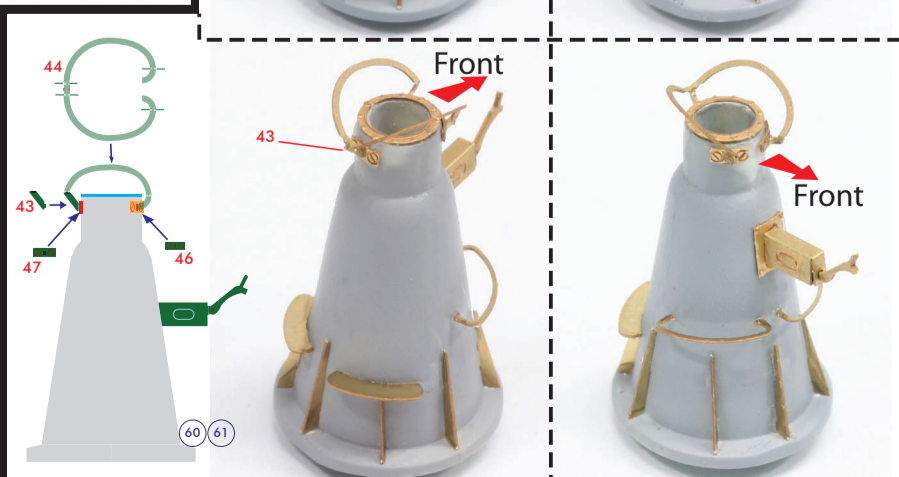
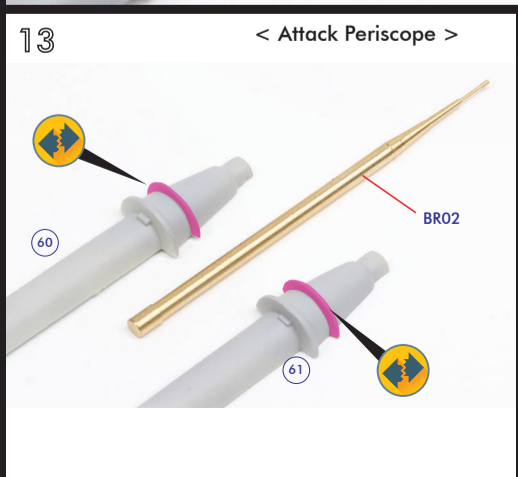
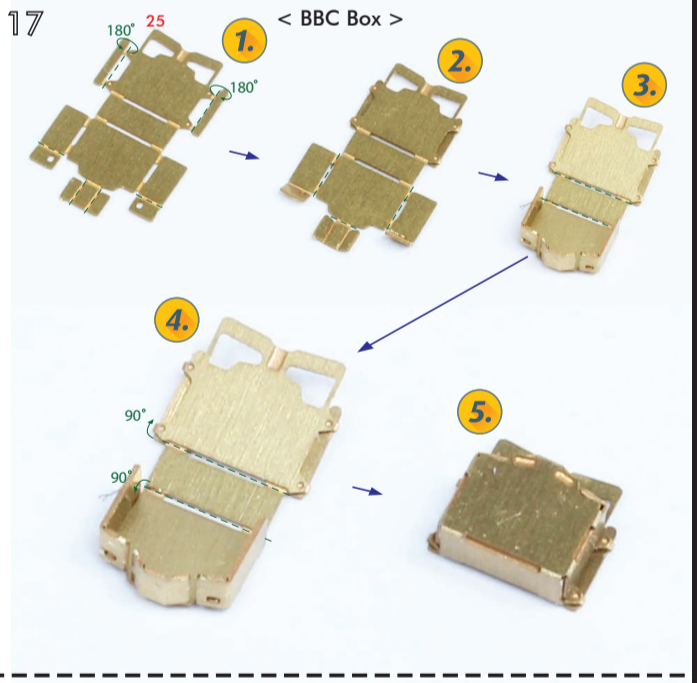
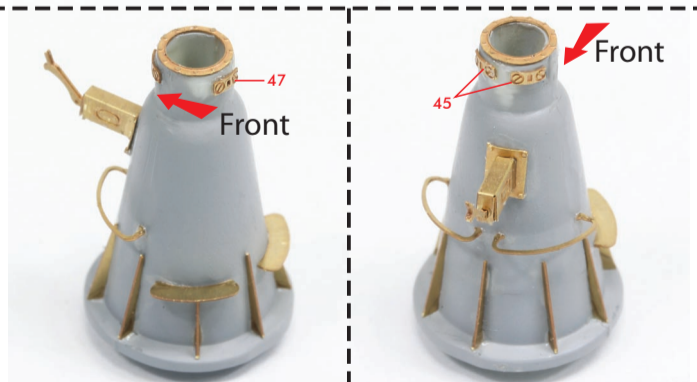
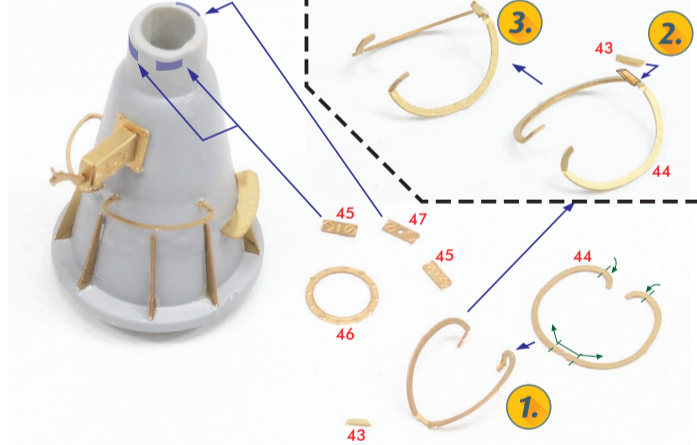
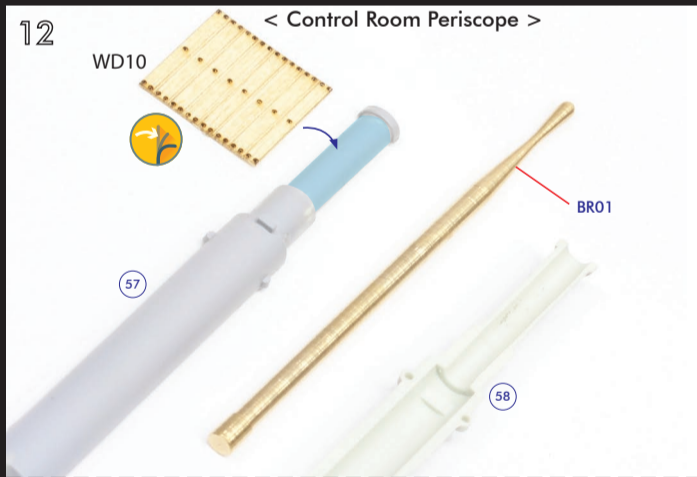
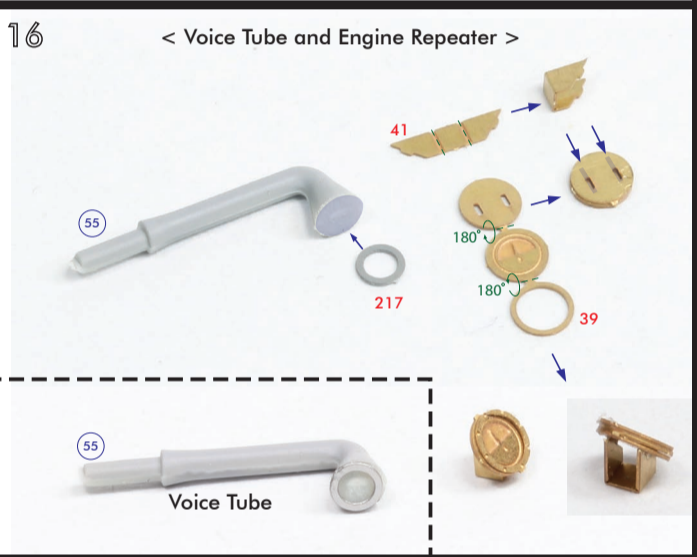
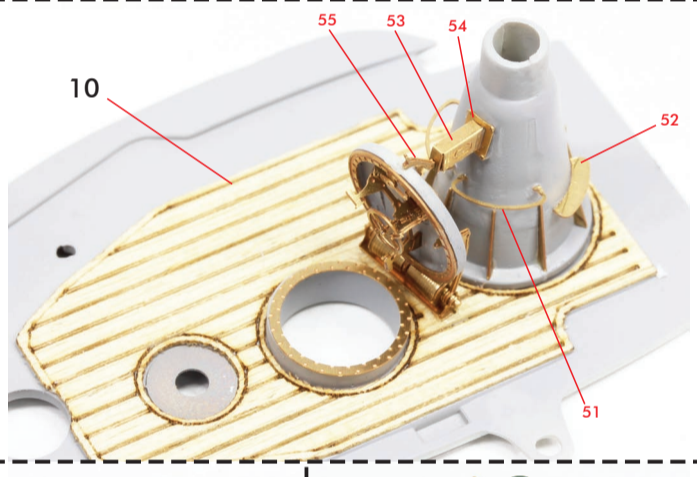
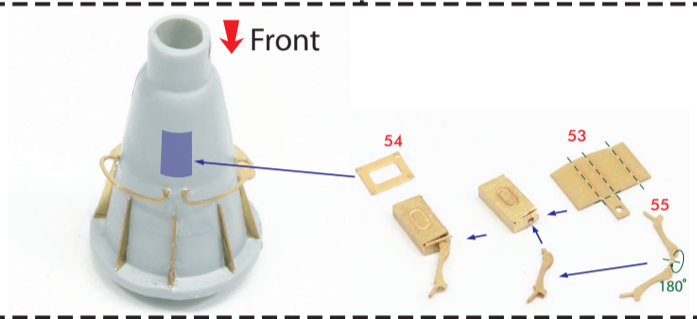
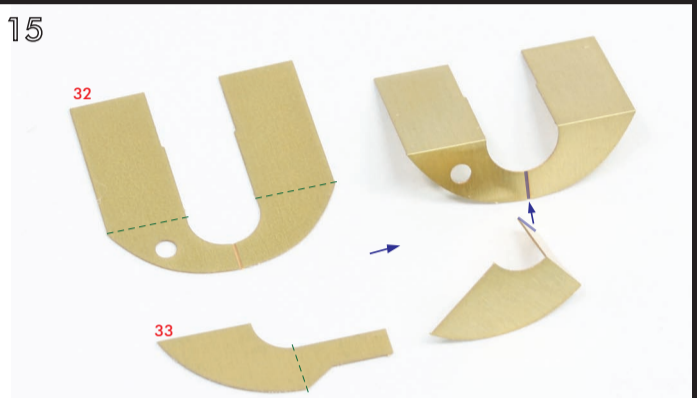
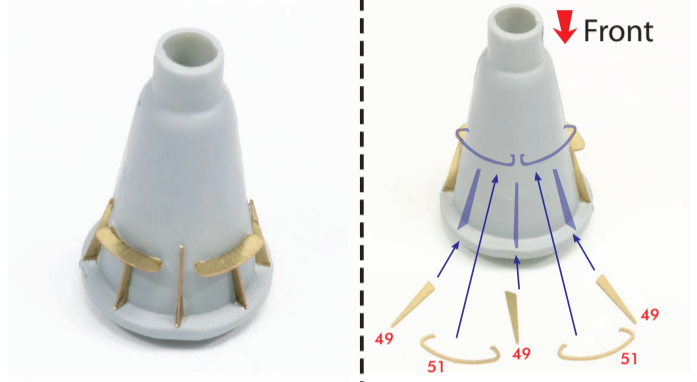
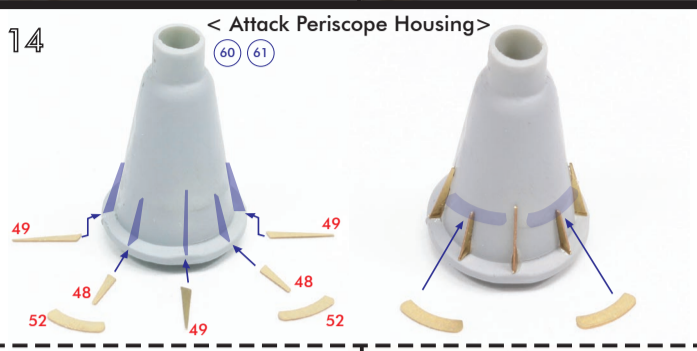
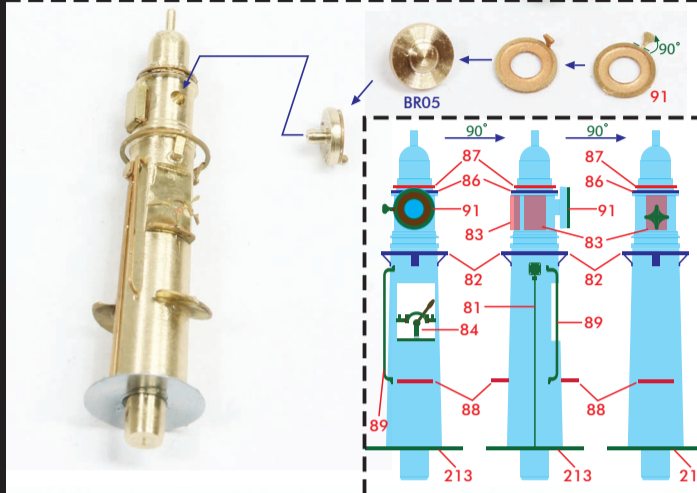
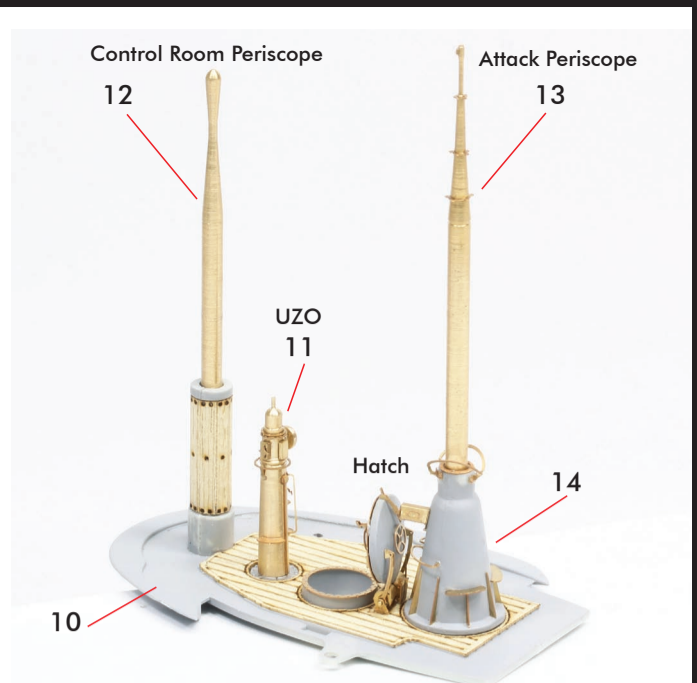
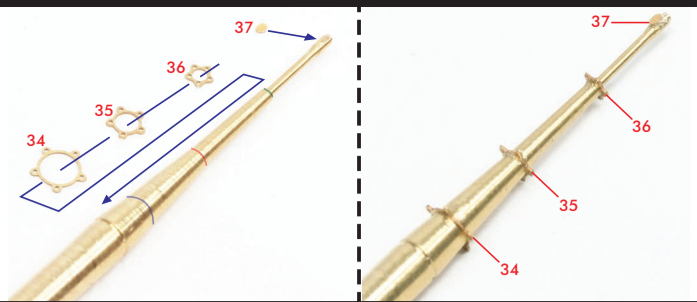
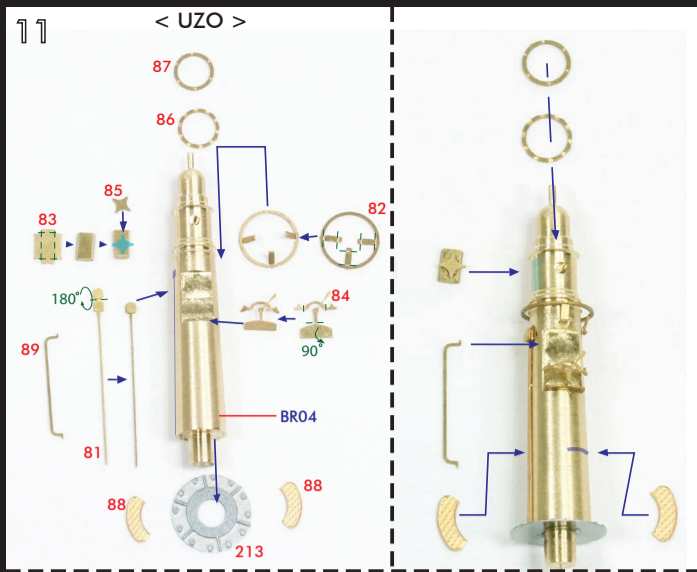
selbstklebend - self-adhesive - autoadhesif - autoadhesivo

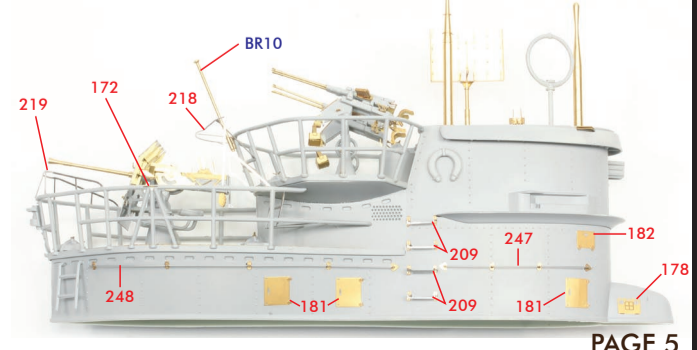
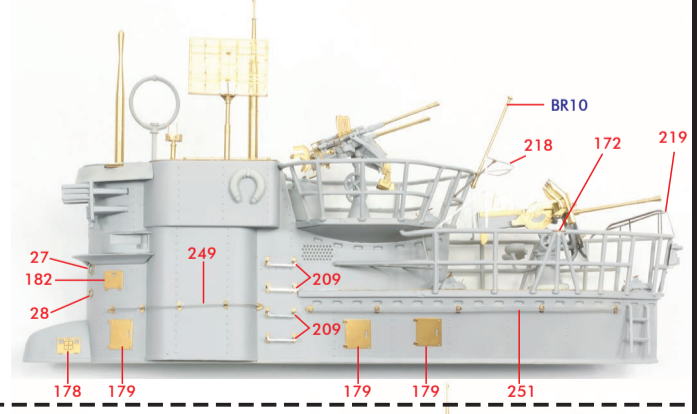
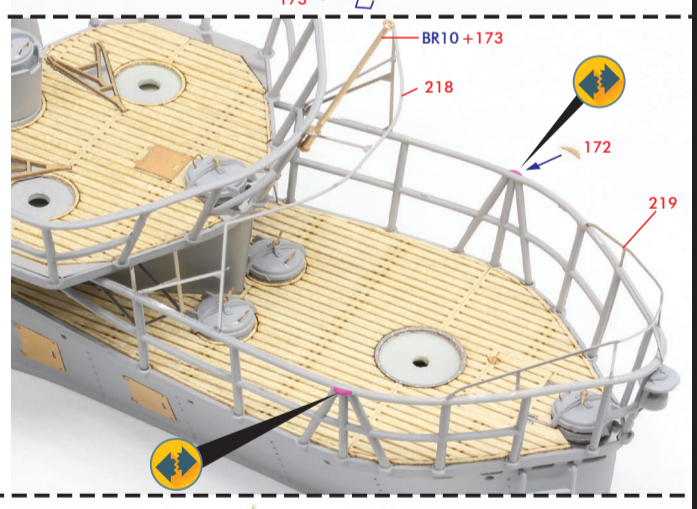
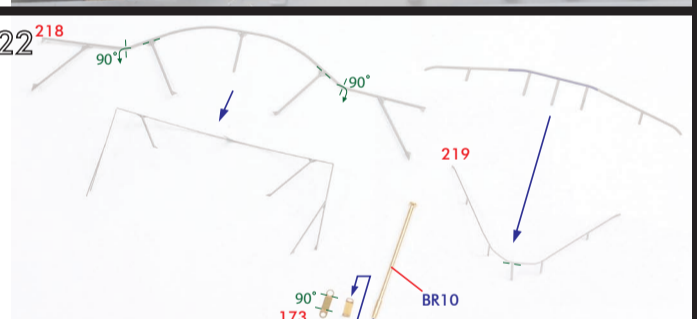
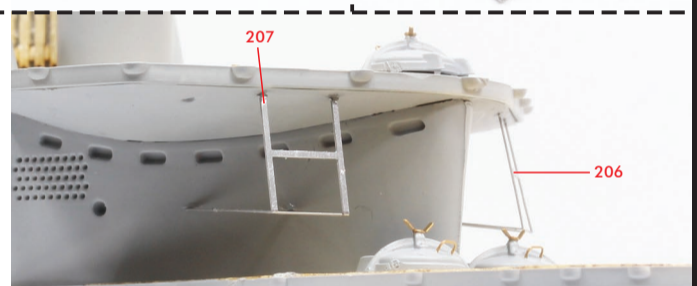
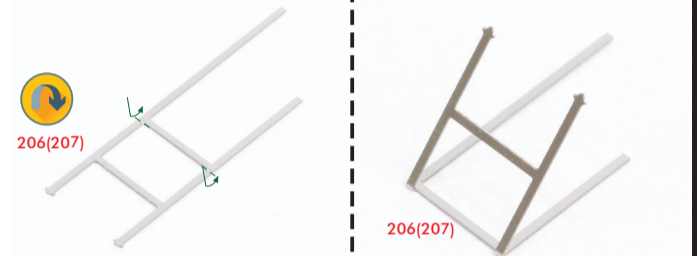
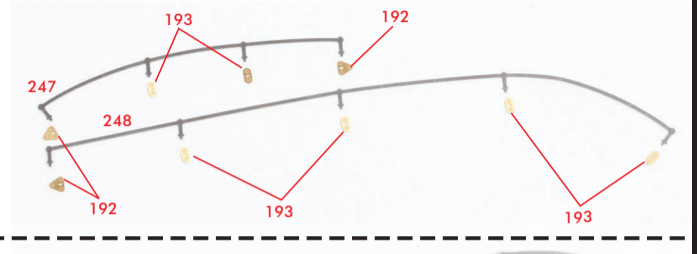
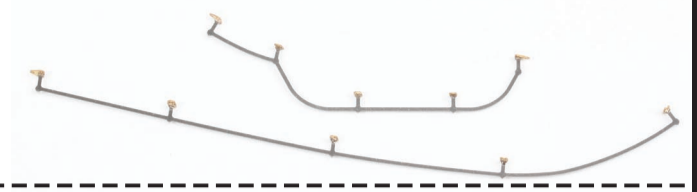
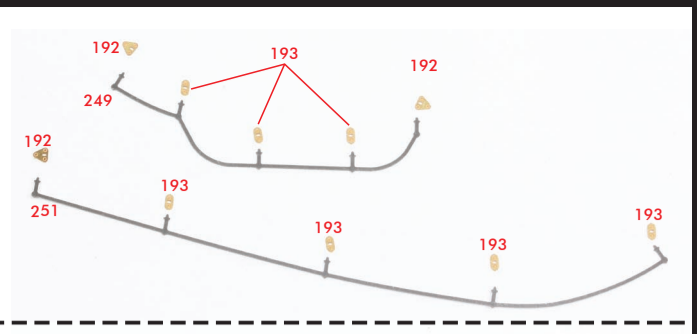
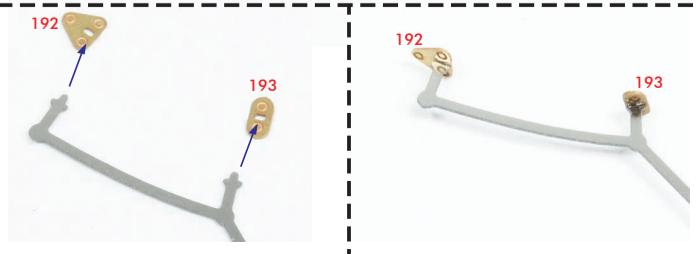
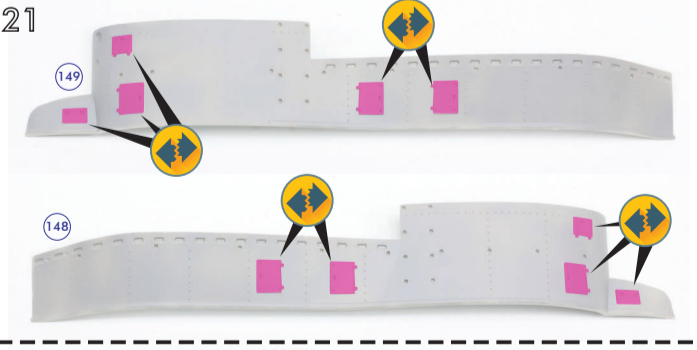
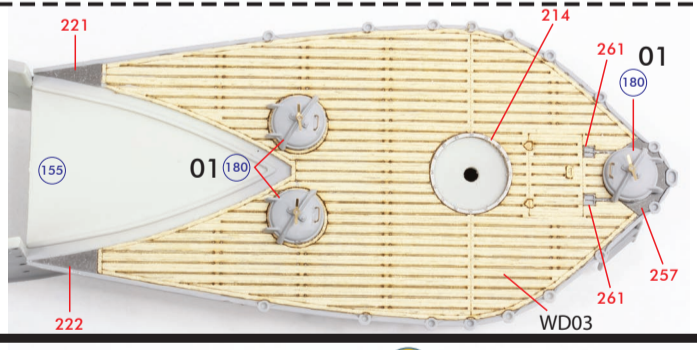
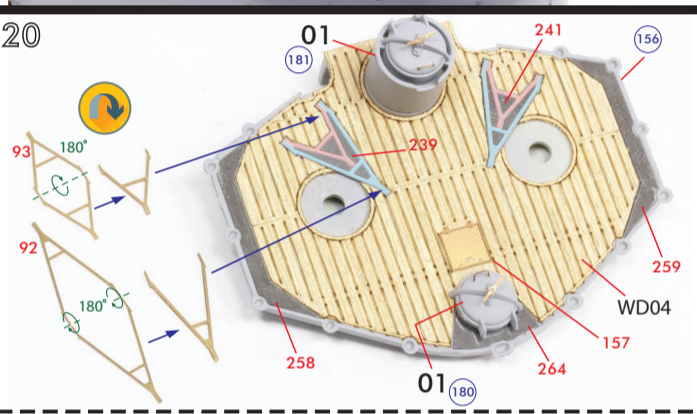
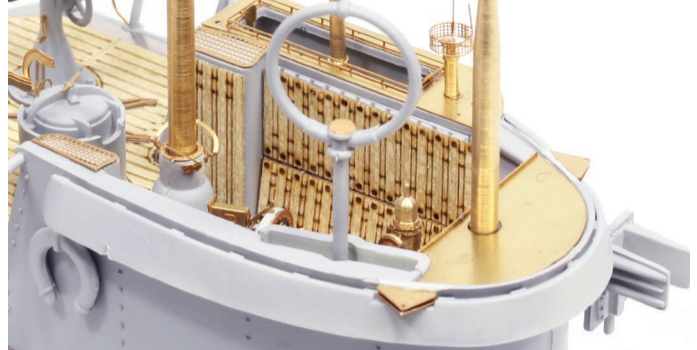
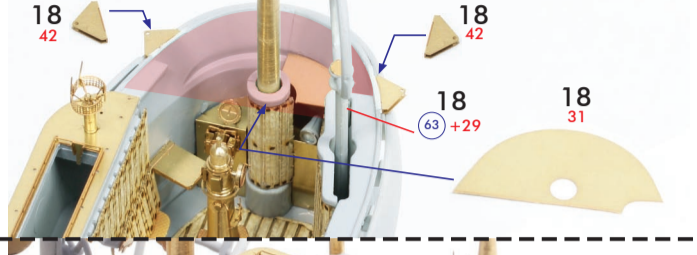
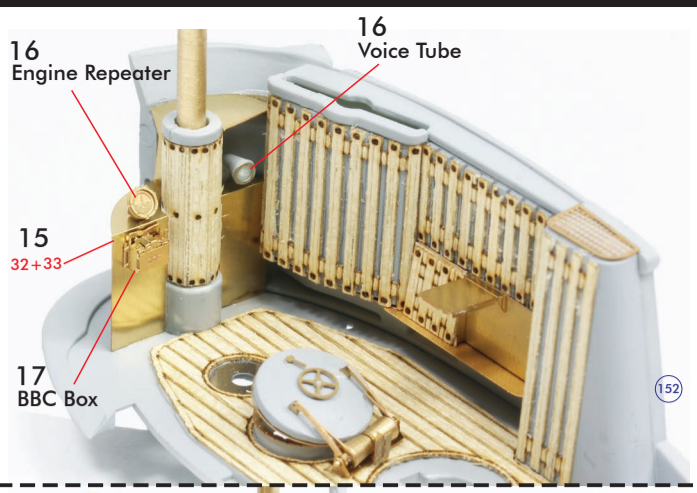
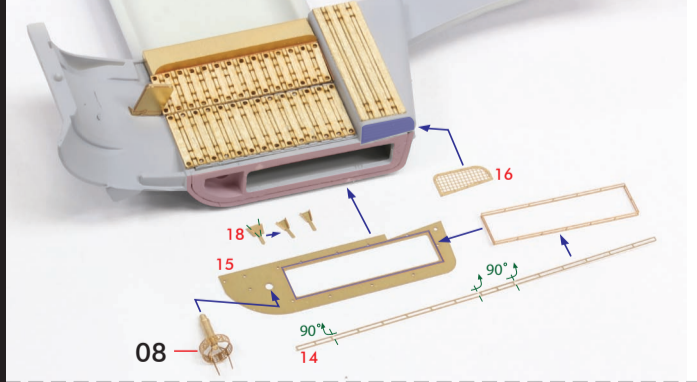
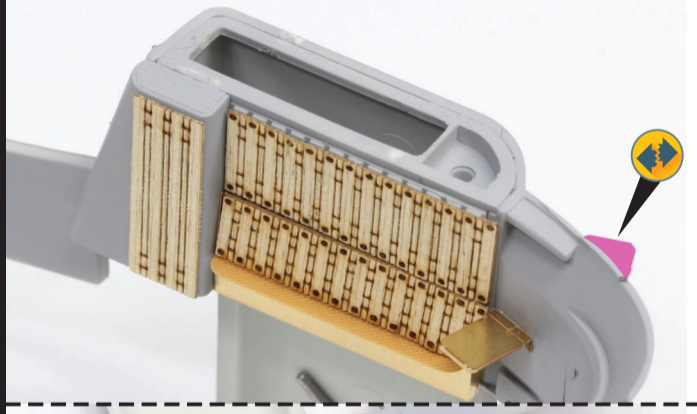
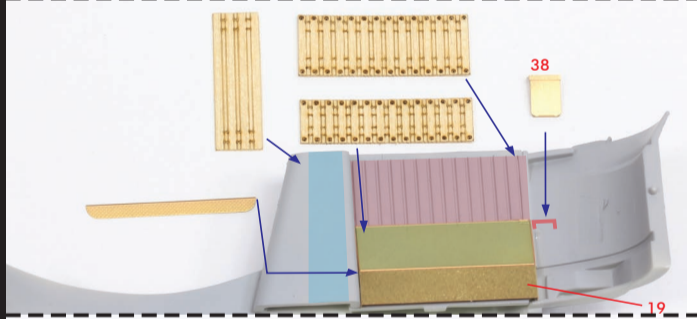
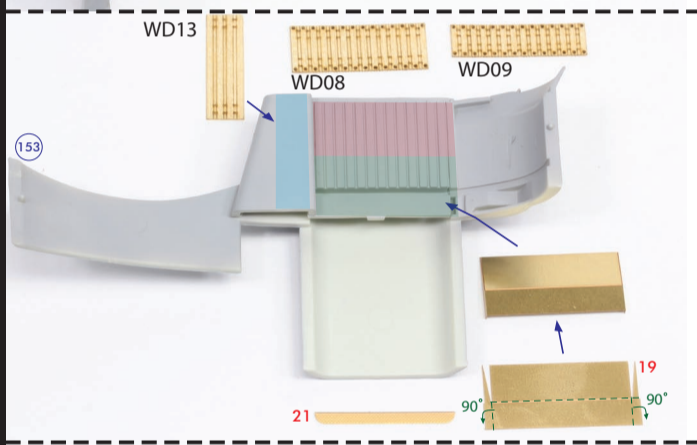
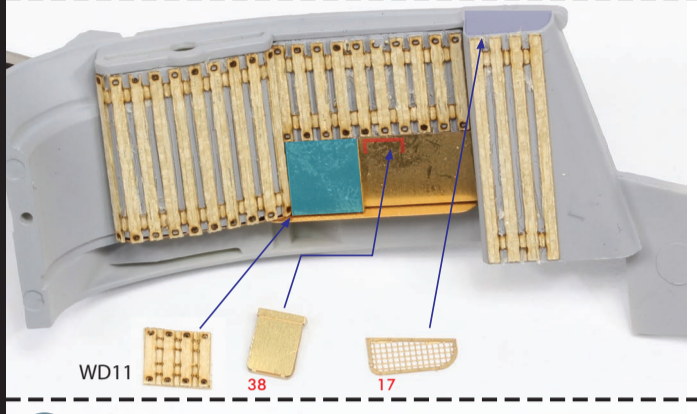
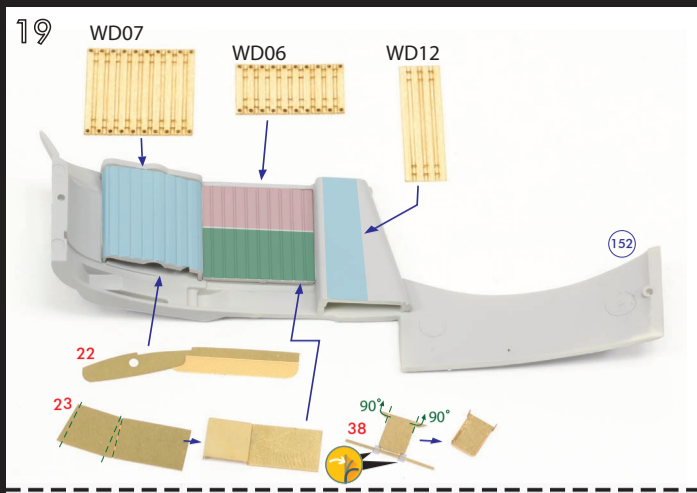
- | | |
|------------------------------------|--|
| BR01 Control Room Periscope 1X | BR10 Ensign Staff 1X |
| BR02 Attacking Periscope 1X | BR11 3.7cm Flak 42 Gun Barrel 1X |
| BR03 FuMO 61 Radar Base 1X | BR12 2cm Flak C/38 Gun Barrel 4X |
| BR04 UZO 1X | BR13 3.7cm Flak 42 Gun Shield +2cm Flak C/38 Gun Handle A+B+C 2X |
| BR05 UZO Handle 1X | BR14 Wire Support Boom 1 2X |
| BR06 FuMB Antenna 5 Base 1X | BR15 Wire Support Boom 2 4X |
| BR07 Conning Tower Hatch Spring 1X | BR16 Bitt 12X |
| BR08 Capstan 1X | BR17 Boom 2X |
| BR09 Stern Navigation Light 1X | |



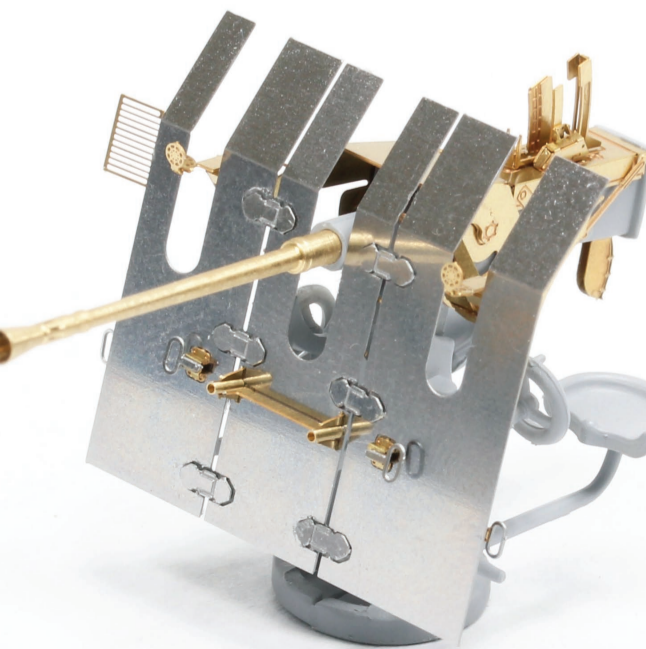
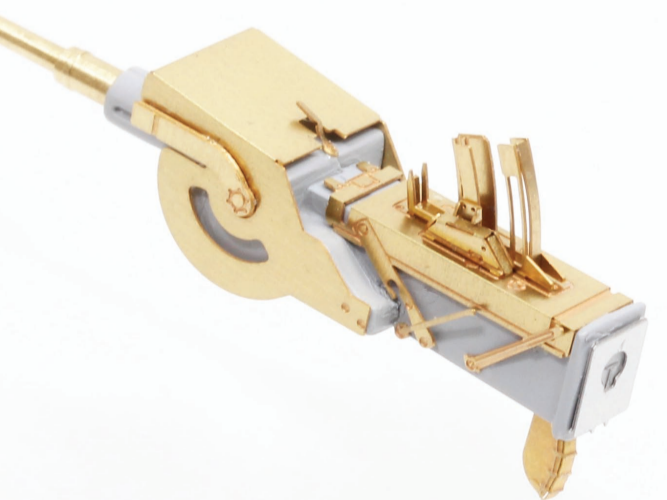
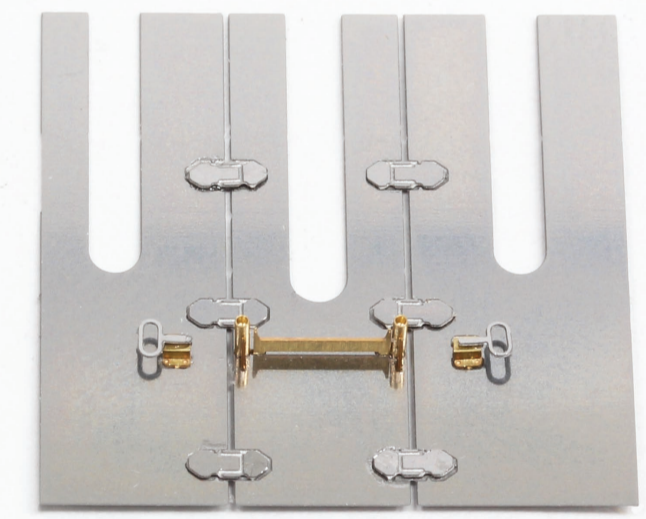
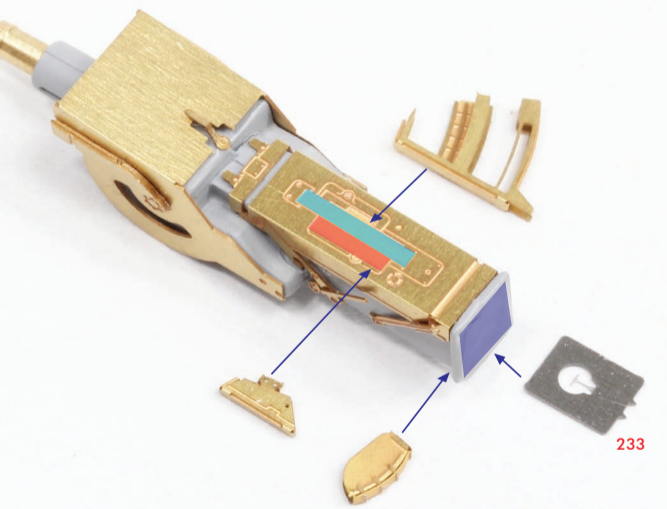
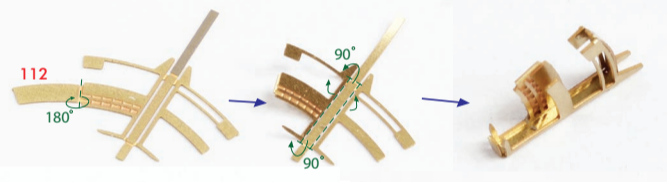
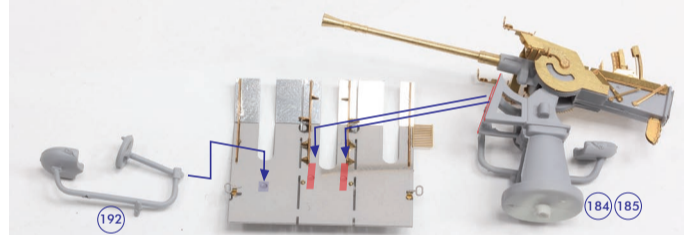
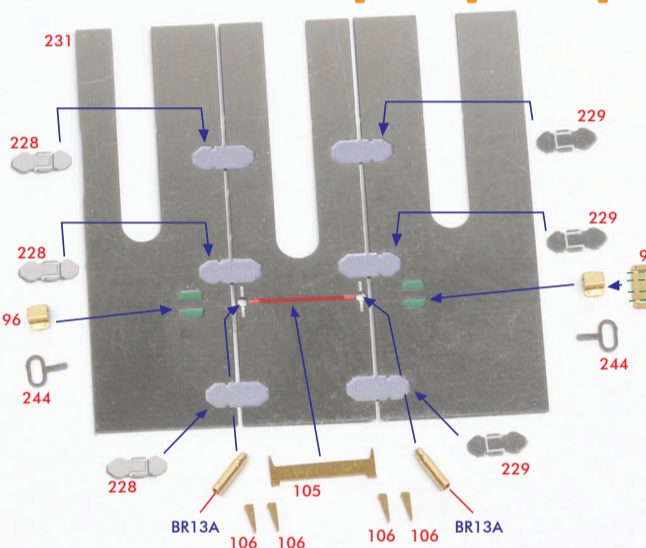
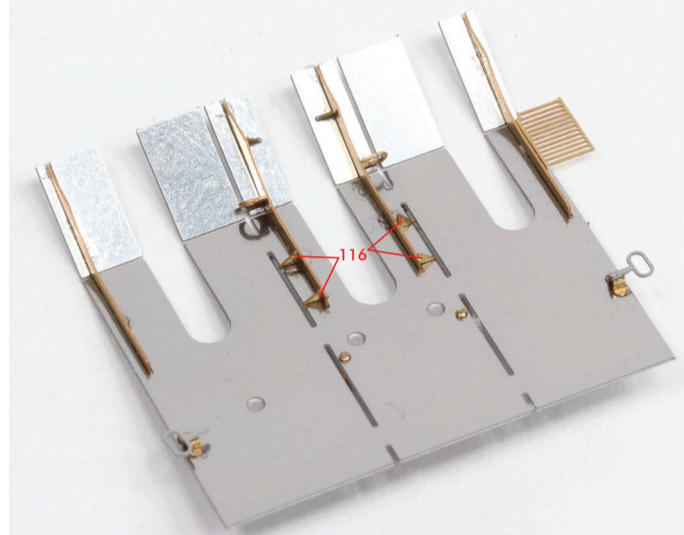
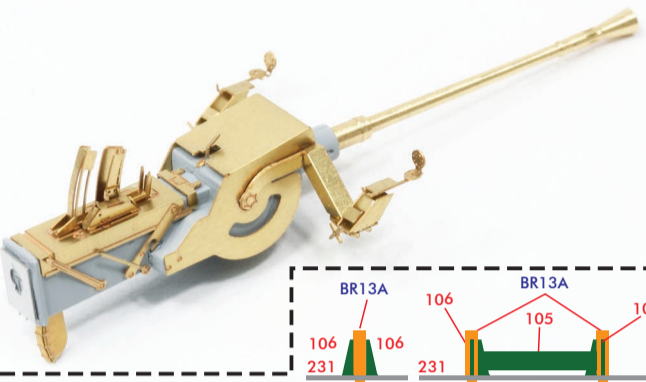
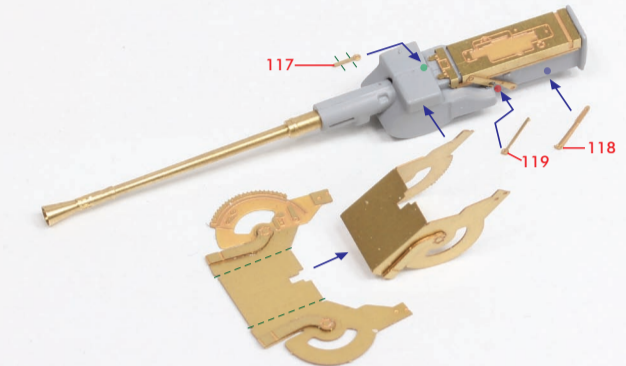
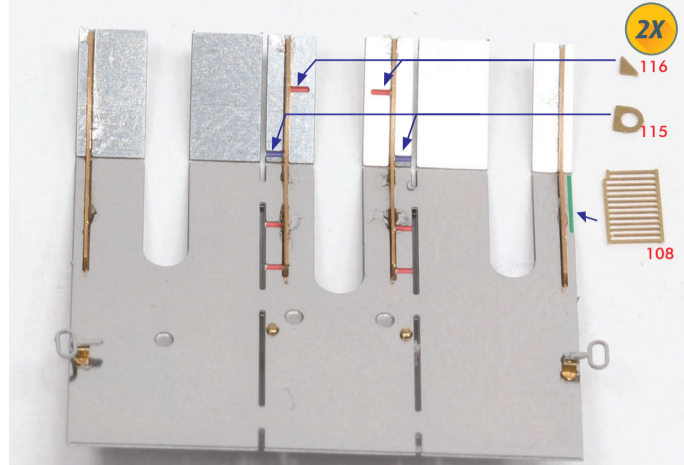
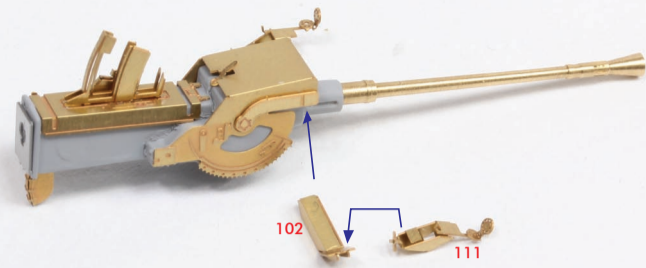
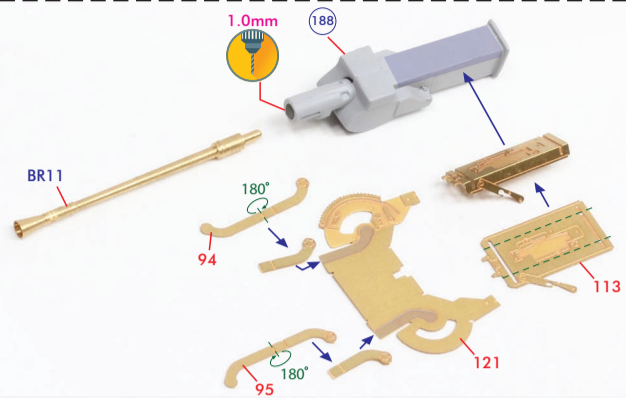
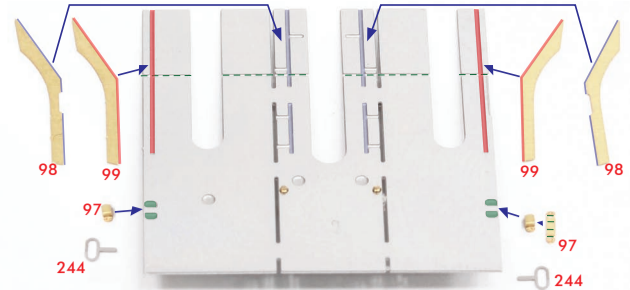
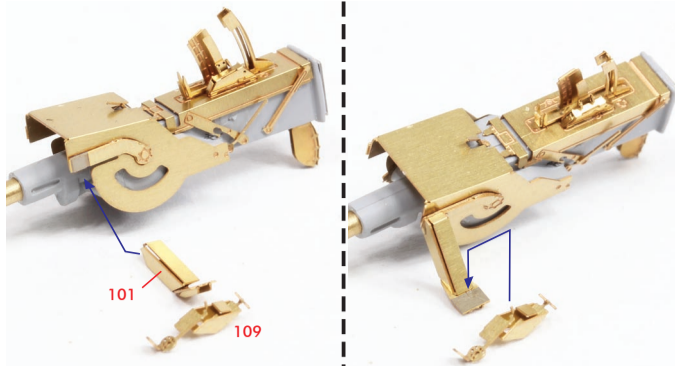
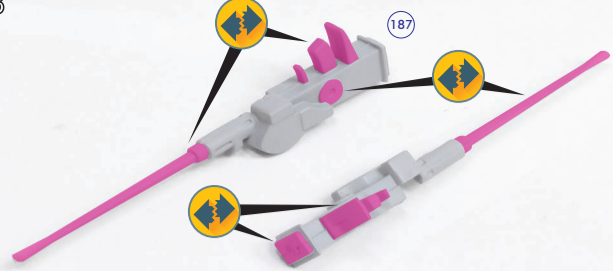






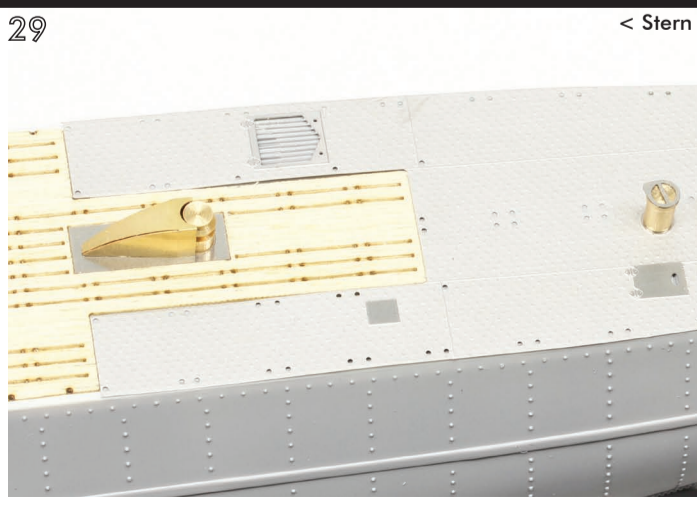
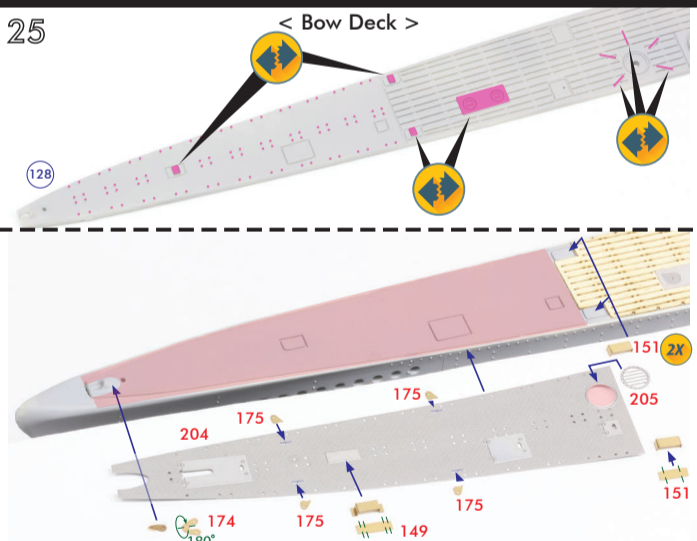
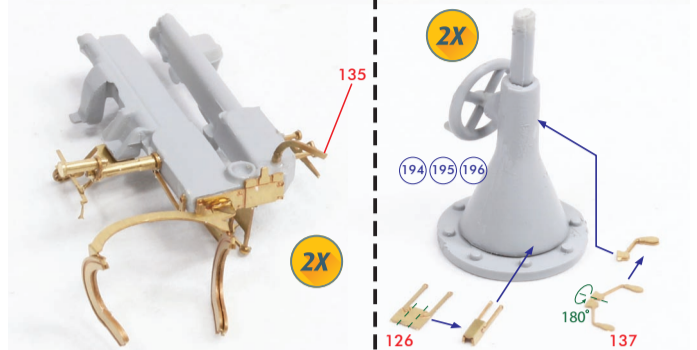
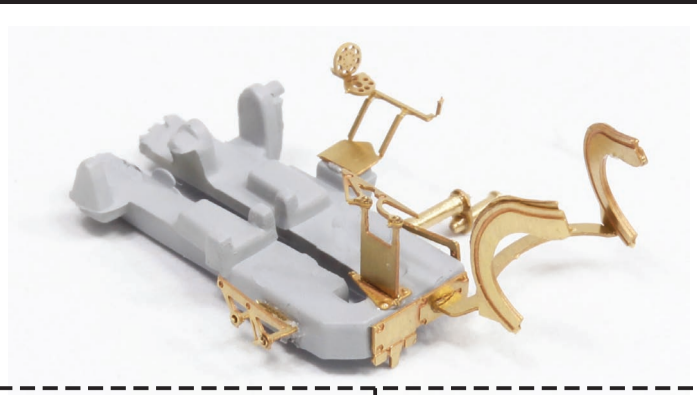
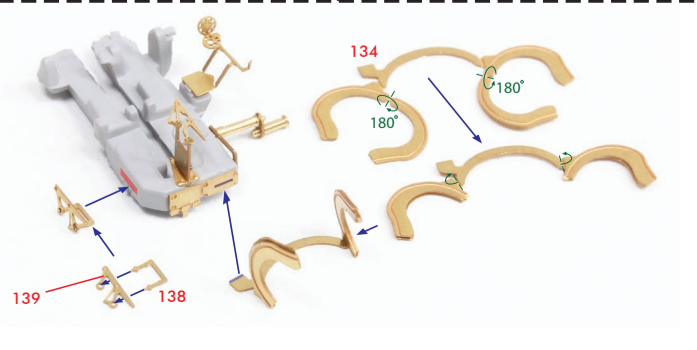
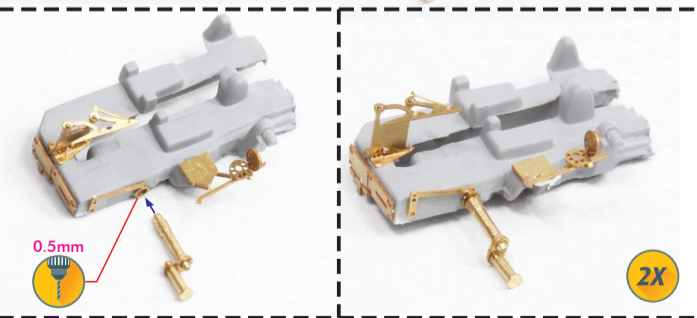
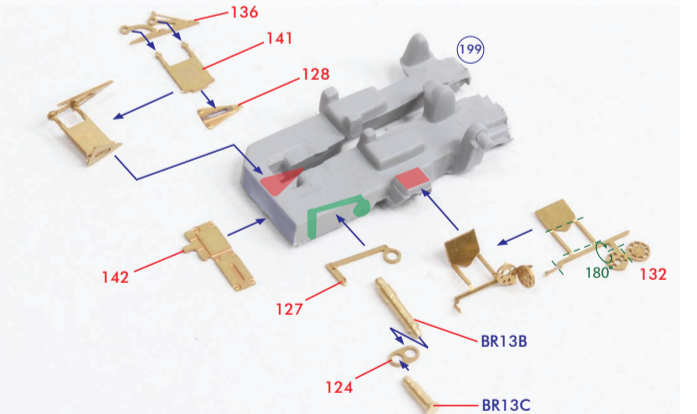
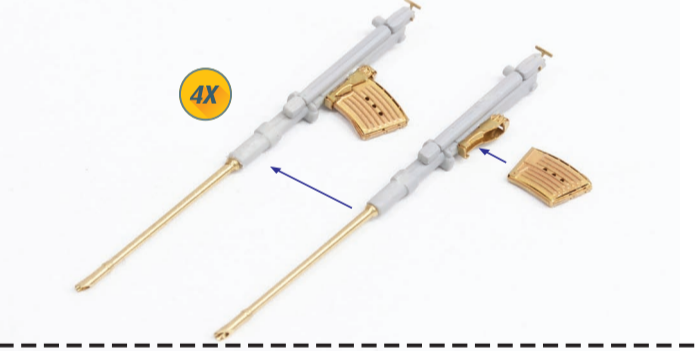
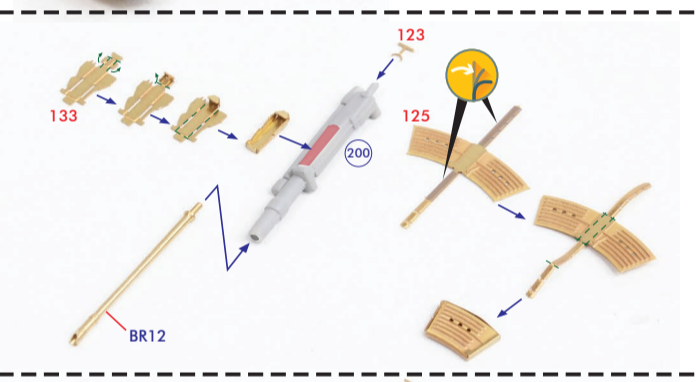
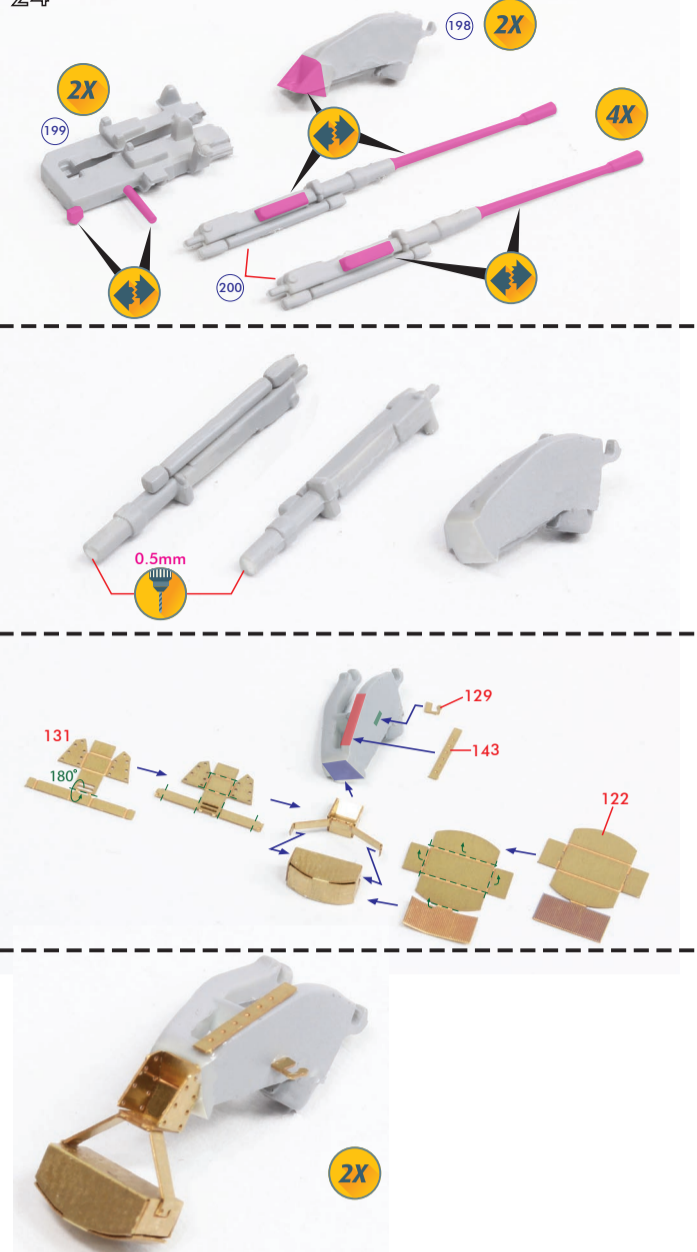


< 3.7cm Flak 42 Gun >



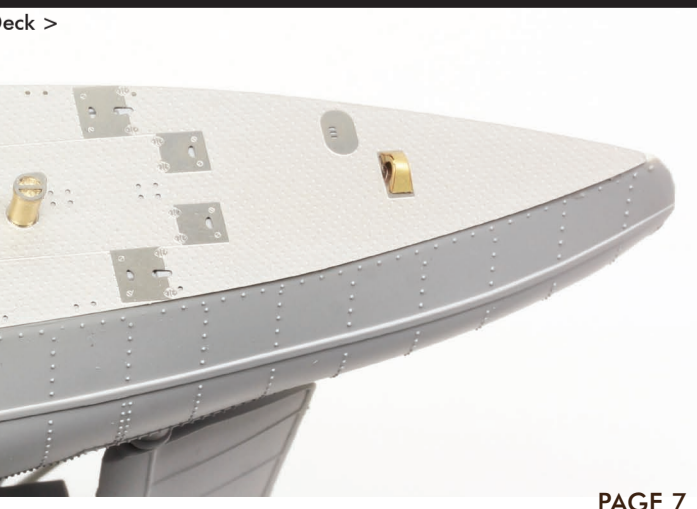
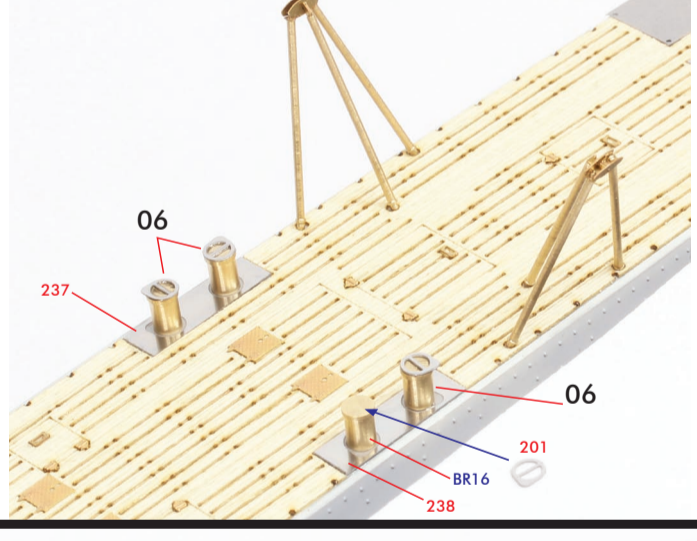
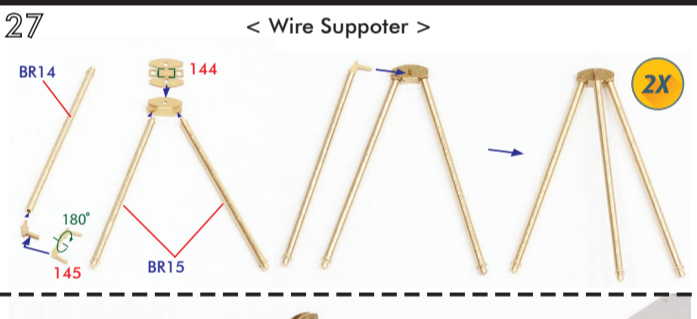
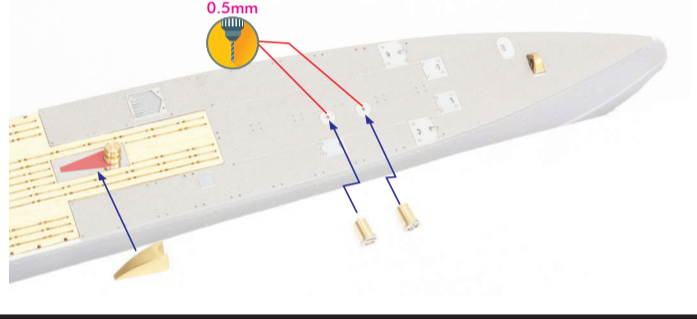
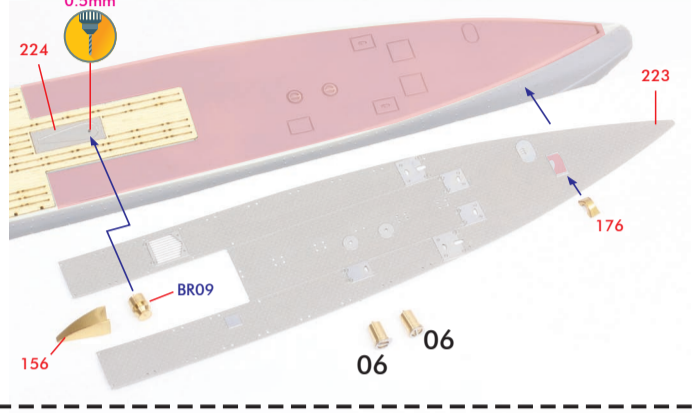
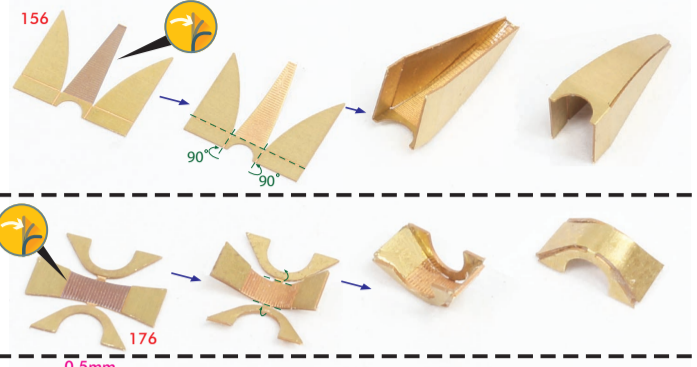
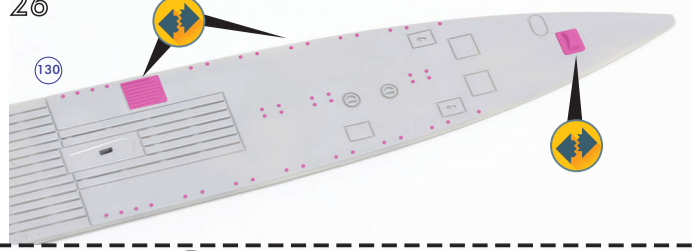
24

< 2cm Flak C/38 Gun >



26

< Stern Deck >



27

< Wire Supporter >

