

A-6E TRAM Intruder

EN

The A-6 Intruder entered service in the mid-60s as ground attack carrier based aircraft to replace the outdated planes as the propeller-driven A-1 Skyraider and the A-3 Skywarrior. The Grumman Corporation developed and designed the A-6A, based on U.S. Navy specifications, a twin jet-engine all-weather medium attack aircraft able to operate from the American aircraft carriers. The so called "Intruder" was characterized by a sturdy and robust fuselage and for the two seats side by side cabin configuration for the pilot and the weapons officer. The A-6E was the definitive attack version of the "Intruder" improved in avionics and attack systems, in particular in the version named TRAM, from the acronym of the laser target designation system, that allowed to be more effective to perform "all weather" missions and to be more lethal in detection and suppression of enemy targets. Thanks to its hardpoints under the wing the A-6E Intruder was able to load an impressive offensive armament as conventional bombs, Paveway laser-guided bombs, Harpoon anti-ship missiles, HARM anti-radar missiles. It actively participated either from ground bases or from the carriers of the U.S. Navy, to Desert Storm campaign combat missions.

IT

L'A-6 Intruder entrò in servizio attorno alla metà degli anni '60 per sostituire nel ruolo di aereo imbarcato da attacco velivoli più datati come lo Skyraider con motore a pistoni e lo Skywarrior. La Grumman sviluppò quindi su specifica della U.S. Navy l' A-6A, un bombardiere tattico birezattore biposto "ognitempo" in grado di operare dalle portaerei. L'Intruder (Incursores), così denominato, si caratterizzava per una fusoliera robusta e massiccia e per la configurazione della cabina con i due posti affiancati per il pilota e l'ufficiale ai sistemi d'arma. L'A-6E fu la versione migliorata, rispetto agli "Intruder" precedenti, nell'avionica e nei sistemi d'arma che consentivano una migliore operatività in ogni condizione meteo ed una maggiore efficacia nell'individuazione e nella soppressione dei bersagli soprattutto nelle versioni "TRAM", dall'acronimo del sistema di designazione laser degli obiettivi al suolo. In particolare i suoi piloni sub-alari potevano trasportare un significativo carico offensivo tra cui bombe convenzionali, bombe Paveway a guida laser, missili anti-nave Harpoon o missili anti-radar Harm. Nel 1991 partecipò attivamente, sia da basi terrestri che dalle portaerei statunitensi, all'operazione Desert Storm.

DE

Das Modell A-6 wurde etwa in der Mitte der Sechzigerjahre in den Dienst eingesetzt, um als trägergestütztes Angriffsflugzeug ältere Flugzeuge zu ersetzen wie den Skyraider mit Kolbenmotor und den Skywarrior. Die Grumman entwickelte dann gemäß den Spezifikationen der U.S. Navy das Modell A-6A, ein Bomber mit zwei Plätzen und zwei Düsentriebwerken, der von Flugzeugträgern aus "allwetterfähig" einsatzbereit war. Der sogenannte Intruder (Angreifer) zeichnete sich durch seinen robusten und massiven Rumpf und die Konfiguration des Cockpits mit zwei nebeneinander befindlichen Plätzen für den Piloten und den für die Waffen zuständigen Offizier aus. Das Modell A-6E war im Vergleich zu den vorherigen "Intruder" eine verbesserte Ausführung in Bezug auf die Flugelektronik und das Bewaffnungssystem, die bei jeder Wetterlage eine bessere Betriebsfähigkeit und größere Wirksamkeit beim Verfolgen und Treffen der Ziele gewährleisteten, dies vor allem in den Ausführungen mit der Bezeichnung "TRAM", ein Kürzel, das vom Lasersystem zur Zielermittlung der Ziele auf dem Boden abgeleitet ist. Insbesondere die unter den Flügeln platzierten Stationen konnten eine bedeutende Menge an herkömmlicher Angriffsbewaffnung, lasergelenkten Paveway-Bomben und Schiffsabwehrraketen Harpoon oder Antiradarraketen Harm transportieren. Im Jahre 1991 nahm der Intruder sowohl von Flugzeugbasen zu Land als auch von Flugzeugträgern der Vereinigten Staaten aus aktiv an der Operation Desert Storm teil.

FR

L'A-6 Intruder entra en service vers la moitié des années 60 pour remplacer des avions plus anciens dans le rôle d'avion navalisé d'attaque, comme le Skyraider avec moteur à pistons et le Skywarrior. Grumman développa donc, sur spécifications de la U.S. Navy, l'A-6A, un bombardier tactique biréacteur « tout-temps » en mesure de fonctionner sur les navires porte-avions. L'Intruder (Incurseur), comme il fut appelé, se caractérisait par un fuselage robuste et massif et par la configuration de sa cabine avec deux places côte à côte pour le pilote et l'officier aux systèmes d'armes. L'A-6E fut la version améliorée, par rapport aux « Intruder » précédents, dans l'électronique aérospatiale et dans les systèmes d'armes qui permettaient un meilleur fonctionnement dans toutes les conditions atmosphériques et une plus grande efficacité de repérage et de suppression des cibles, surtout pour les versions « TRAM », acronyme du système de désignation laser des cibles au sol. En particulier, ses pilons sous les ailes pouvaient transporter une charge offensive significative, entre autres des bombes conventionnelles, des bombes Paveway à guidage laser, des missiles antinavire Harpoon ou des missiles antiradar Harm. En 1991, il participa activement, à la fois depuis des bases terrestres que depuis des porte-avions américains, à l'opération Desert Storm.

ES

El A-6 Intruder entró en servicio en torno a la mitad de los años sesenta para sustituir en el papel de avión embarcado de ataque a aeronaves más actualizadas como el Skyraider con motor de pistones y al Skywarrior. La empresa Grumman desarrolló, a partir de la especificación de la U.S. Navy el A-6A, un bombardero táctico birreactor y biplaza "en todo momento" capaz de funcionar desde los portaaviones. El Intruder (Intrusor), así denominado, se caracterizaba por un fuselaje resistente y sólido y por la configuración de la cabina con las dos plazas juntas para el piloto y el oficial encargado de los sistemas armamentísticos. El A-6E fue la versión mejorada, respecto de los "Intruder" anteriores, en la aviónica y en los sistemas de armas que permitían una mejor operatividad de cada condición meteorológica y una mayor eficacia en la detección y en la abolición de los objetivos sobre todo en las versiones "TRAM", del acrónimo del sistema de designación láser de los objetivos presentes en el suelo. En particular, sus pilones subalares podían transportar una significativa carga ofensiva como, por ejemplo, bombas convencionales, bombas Paveway por guía láser, misiles anti-nave Harpoon o misiles anti-radar Harm. En 1991 participó activamente, tanto desde base terrestres como desde portaaviones estadounidenses, en la operación Tormenta del Desierto.

RU

Штурмовик «А-6 Интродер» (Intruder) поступил на вооружение американских ВВС в 60-х годах на замену морально устаревшего палубного штурмовика «Скайрайдер» (Skyraider) с поршневым двигателем и бомбардировщика «Скайуорриор» (Skywarrior). Компания «Грумман» (Grumman) разработала его по спецзаказу военно-морского флота США. Версия А-6А - это двухместный «всепогодный» тактический бомбардировщик, способный взлетать с авианосцев. Так называемый «Интродер» (Штурмовик) характеризовался прочным и массивным фюзеляжем, особой конфигурацией двухместной кабины с расположенными рядом, в одну линию, креслами для пилота и штурмана. Улучшенная, по сравнению с предыдущими моделями «Интродер», версия А-6Е обладала более передовой авионикой и оружейными системами, позволяющими быть более оперативным при любых погодных условиях, а также более эффективно обнаруживать цель и уничтожать противника, особенно, в версии «TRAM» - акроним названия лазерной системы обнаружения наземных целей. В частности, его подкрыльные пилоны позволяли размещать значительный по мощи боевой запас, в том числе, традиционные бомбы, бомбы с лазерной наводкой Paveway, противокорабельные ракеты «Гарпун» и антирадарные ракеты «Нарт». Самолёт принимал также активное участие, как с земли, так и с американских авианосцев, в операции «Буря в пустыне» в 1991 году.



EN WARNING: Model for adult collector age 14 and over

IT ATTENZIONE: Modello per collezionisti adulti di età superiore ai 14 anni

FR ATTENTION: Modèle pour modélistes de 14 ans et plus.

DE ACHTUNG: Modellbausatz für Modellbauer über 14 Jahre.

NL WAARSCHWING: Geschikt voor 14 jaar en ouder.

ES ATENCION: Modelo para modelistas mayores de 14 años.

EN ATTENTION - Useful advice!

Study the instructions carefully prior to assembly. Remove parts from frame with a sharp knife or a pair of scissors and trim away excess plastic. Do not pull of parts. Assemble the parts in numerical sequence. Use plastic cement ONLY and use cement sparingly to avoid damaging the model. Black arrows indicate parts to be glued together. White arrows indicate on which frame the parts must be assembled WITHOUT using cement. These letters (A - B - C...) indicate on which frame the parts will be found. Paint small parts before detaching them from frame. Remove paint where parts are to be cemented. Crossed out parts must not be used.

IT ATTENZIONE - Consigli utili!

Prima di iniziare il montaggio studiare attentamente il disegno. Staccare con molta cura i pezzi dalle stampate, usando un taglie-balsa oppure un paio di forbici e togliere con una piccola lima o con carta vetro fine eventuali sbavature. Mai staccare i pezzi con le mani. Montarli seguendo l'ordine delle numerazione delle tavole. Eliminare dalla stampata il numero del pezzo appena montato facendogli sopra una croce. Le frecce nere indicano i pezzi da incollare, le frecce bianche indicano i pezzi da montare senza colla. Usare solo colla per polistirolo. Le lettere (A - B - C...) ai lati dei numeri indicano la stampata ove si trova il pezzo da montare. I pezzi sbarrati da una croce non sono da utilizzare.

DE ACHTUNG - Ein nützlicher Rat!

Vor der Montage die Zeichnung aufmerksam studieren. Die einzelnen Montageteile mit einem Messer oder einer Schere vom Spritzling sorgfältig entfernen. Eventuelle Grate werden mit einer Klinge oder feinem Schmirgelpapier beseitigt. Keinesfalls die Montageteile mit den Händen entfernen. Bei der Montage der Tafelnummern folgen. Pfeile zeigen die zu klebenden Teile während die weissen Pfeile die ohne Leim zu montierenden Teile anzeigen. Bitte nur Plastklebstoff verwenden. Die Buchstaben (A - B - C...) neben den Nummern zeigt auf welchem Spritzling der zu montierende Teil zu finden ist. Die mit einem Kreuz markierten Teile sind nicht zu verwenden.

FR ATTENTION - Conseils utiles!

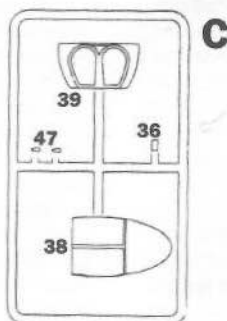
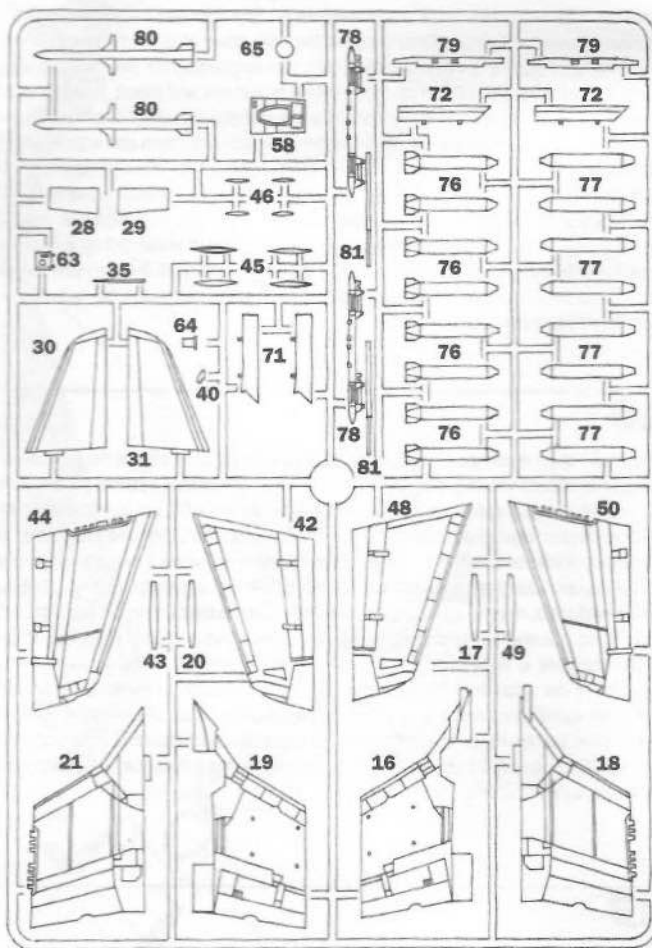
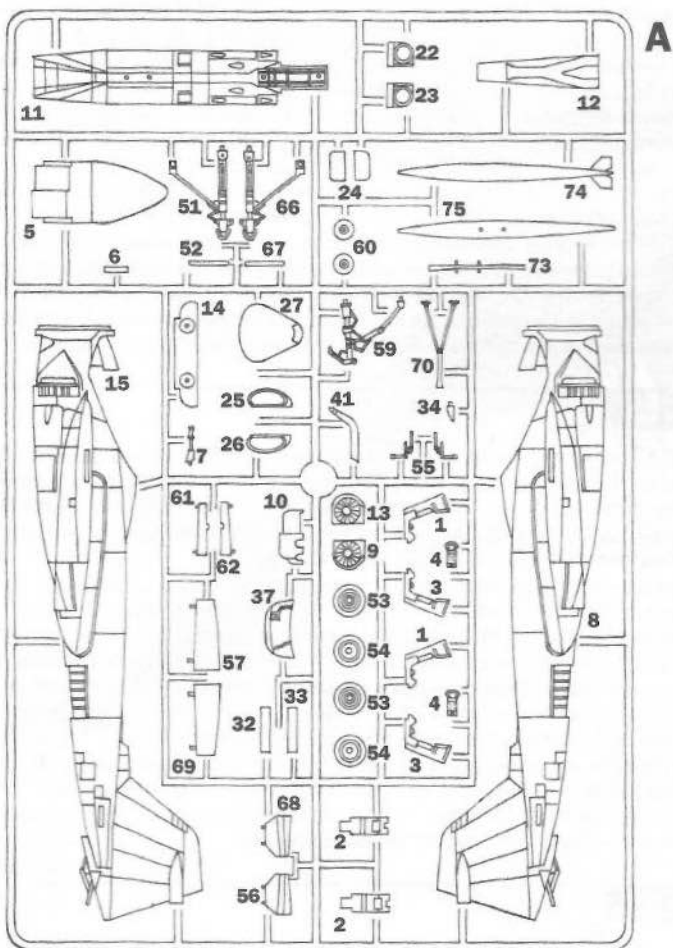
Avant de commencer le montage, étudier attentivement le dessin. Détacher avec beaucoup de soin les morceaux des moules en usant un massicot ou bien un pair de ciseaux et couper avec une petite lame avec de papier de verre fin ébarbés éventuels. Jamais détacher les morceaux avec les mains. Monter les en suivant l'ordre de la numération des tables. Eliminer de la moule le numéro de la pièce qui vient d'être montée, en le bifant avec une croix. Les flèches noires indiquent les pièces à coller, les flèches blanches indiquent les pièces à monter sans colle. Employer seulement de la colle pour polystyrol. Les lettres (A - B - C...) aux côtés des numéros indiquent la moule où se trouve la pièces à monter. Les pièces marquées par une croix ne sont pas à utiliser.

ES ATENCION - Consejos útiles!

Estudiar las instrucciones cuidadosamente antes de comenzar el montaje. Separar las piezas de las bandejas con un cuchillo afilado o un par de tijeras y retirar el exceso de plástico o rebada. No arrancar las piezas. Montar las piezas en orden numérico. Utilizar SOLAMENTE pegamento para plástico y en poca cantidad para evitar que se dane el modelo. Las flechas negras indican las piezas que se deben pegar juntas. Las flechas blancas indican las piezas que deben ensamblarse SIN usar pegamento. Las letras (A - B - C...) indican en que bandeja se encuentran las piezas. Pintar las piezas pequeñas antes de separarlas de la bandeja. Retirar la pintura de los lugares por donde se deban pegar las piezas.

RU ПРЕДУПРЕЖДЕНИЕ - полезные!

ПЕРЕД ТЕМ, КАК ПРИБЛИЖИТЬ К СБОРКЕ, ВНИМАТЕЛЬНО КОМПЬЮТЕР ЧЕРТЕЖ, ОЧЕНЬ ОСТОРОЖНО СТОБАДИТЬ ПРОЦЕДУРНЫЕ ЭЛЕМЕНТЫ. ИСПОЛЬЗОВАТЬ ДЛЯ ЭТОГО КАНИЦЕЛЕРОВЫЙ НОЖ ИЛИ ПАРУ НОЖИЦ, ОЧЕНЬ НЕРОВНОСТИ С ПОМОЩЬЮ ТОНОКО НЕЖИВЫ ИЛИ С ПОМОЩЬЮ АБРАЗИВНОЙ БУМАГИ. НЕ СТОБАДИТЬ ЭЛЕМЕНТЫ РУКАМИ. ВЫПОЛНИТЬ СБОРКУ СОГЛАСНО ПОРЯДКУ НАИМЕНОВАНИЙ ТАБЛИЦ, УДАЛИТЬ ИЗ СТОЛБИКА ТОЛЬКО ТО ЧТО СБОРНИКА ДЕТАЛЬ, ПЕРЕНЕШИВА ЕЕ ЧЕРНЫЕ СТРЕЛКИ УКАЗЫВАЮТ ДЕТАЛИ ДЛЯ СБОРКИ, БЕЛЫЕ СТРЕЛКИ УКАЗЫВАЮТ ДЕТАЛИ, КОТОРЫЕ СБОРНИКОТ БЕЗ КЛЕИ. ИСПОЛЬЗОВАТЬ ТОЛЬКО КЛЕИ ДЛЯ ПОЛИСТИРОЛА. БУКВЫ (А - В - С...) НА ПРОТИВОНАПРАВЛЯЮЩИХ СТОРОНАХ УКАЗЫВАЮТ НАСТ. ГДЕ НАХОДИТСЯ ДЕТАЛЬ, ПЕРЕНЕШИВАЕМЫЕ ДЕТАЛИ НЕ ИСПОЛЬЗОВАТЬ.



AGGIUNGERE ZAVORRA (PESO)
INSERT BALLAST
BALLAST ZUGEBEN
A LESTER

SUGGESTED COLORS**A**

FLAT BLACK
FS. 37038

ITALERI ACRYLPAINT - 4768AP

B

FLAT INSIGNIA YELLOW
FS. 33538

ITALERI ACRYLPAINT - 4721AP

C

FLAT OLIVE DRAB
FS. 34084

ITALERI ACRYLPAINT - 4728 AP

D

FLAT DARK TAN
FS. 30219

ITALERI ACRYLPAINT - 4709AP

E

METAL GLOSS SILVER
FS. 17178

ITALERI ACRYLPAINT - 4678AP

F

FLAT DARK GULL GRAY
FS. 36231

ITALERI ACRYLPAINT - 4755AP

G

GLOSS WHITE
FS. 17875

ITALERI ACRYLPAINT - 4696AP

H

GLOSS RED
FS. 11302

ITALERI ACRYLPAINT - 4605AP

I

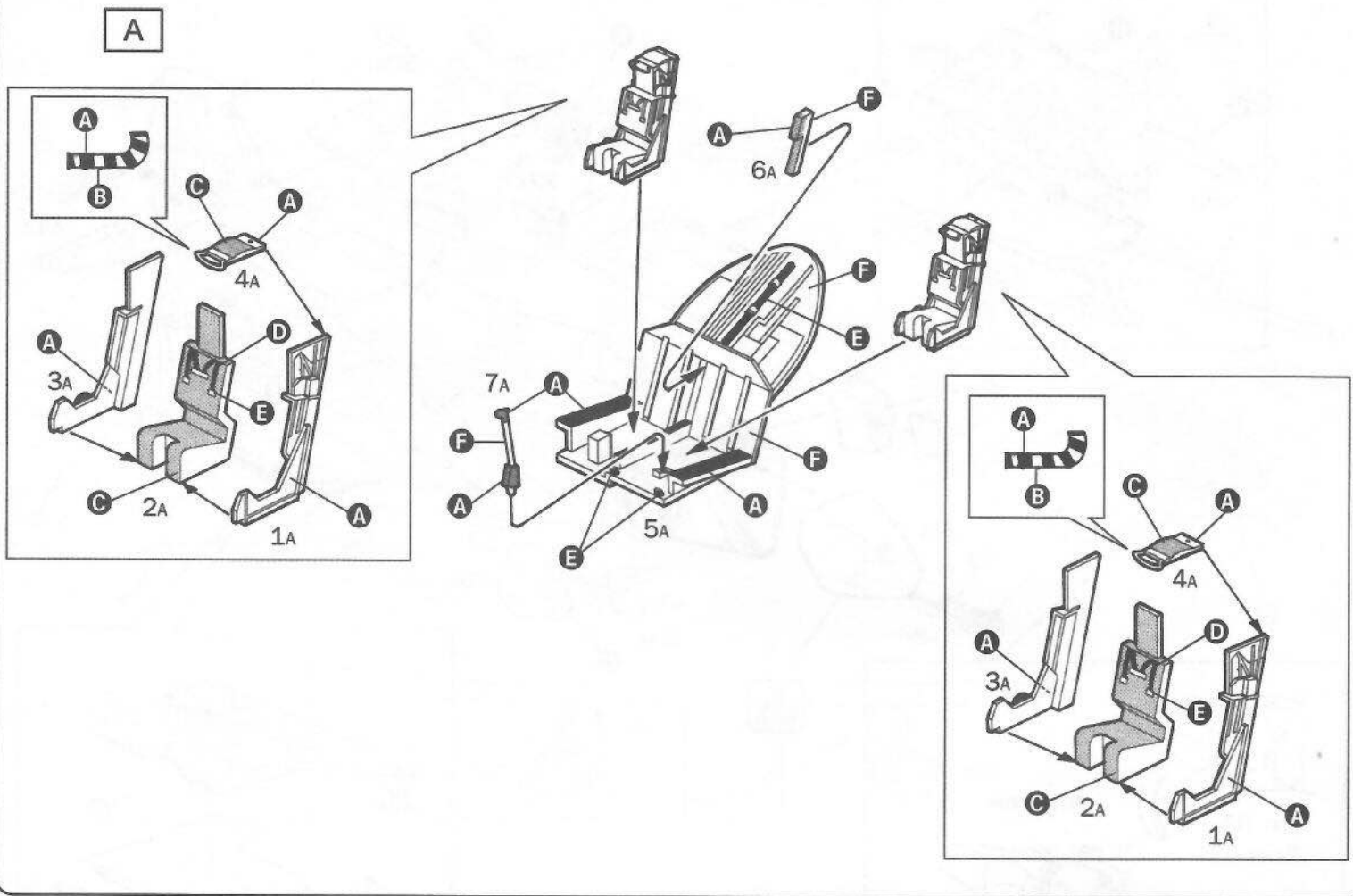
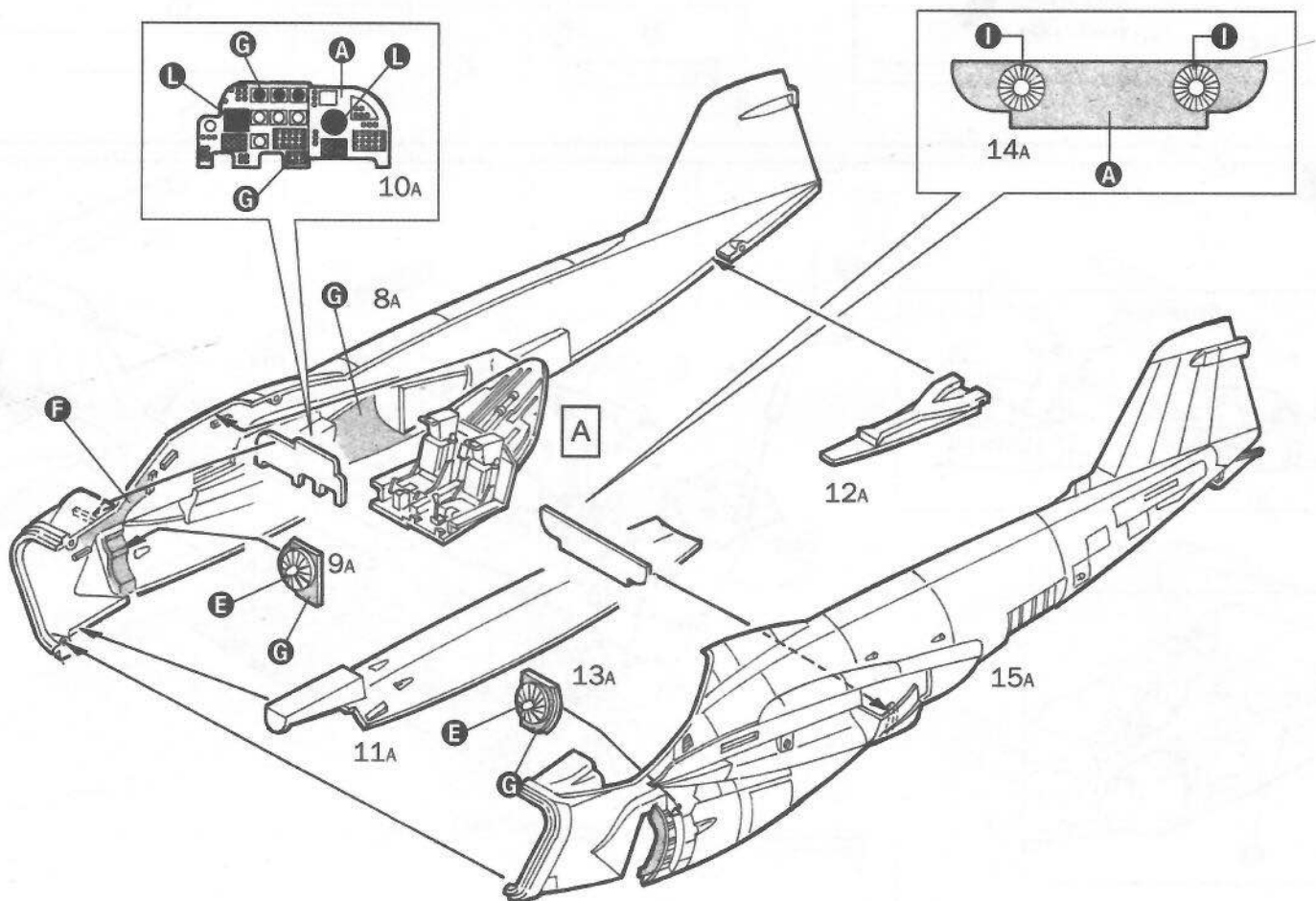
FLAT GUN METAL
FS. 37200

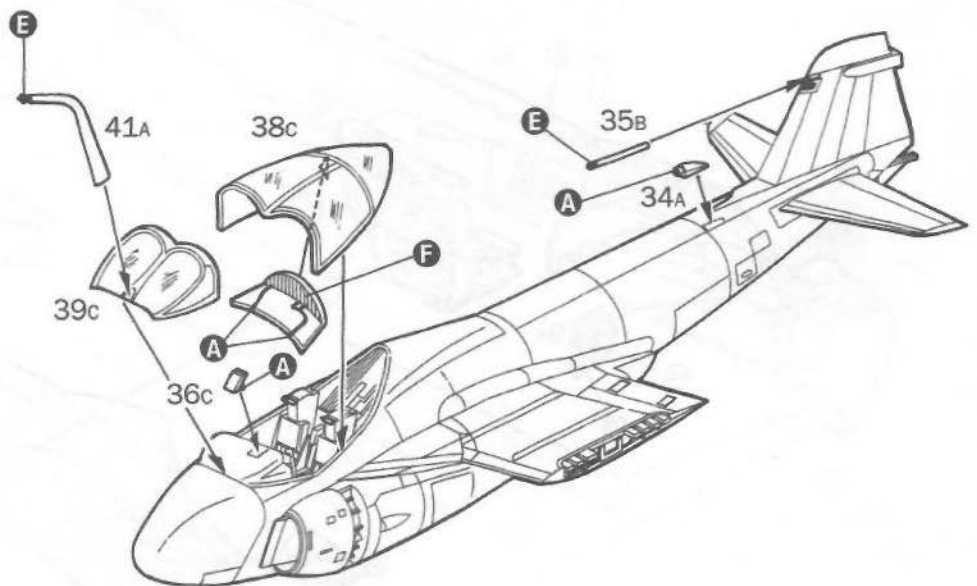
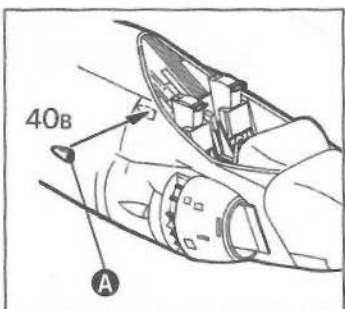
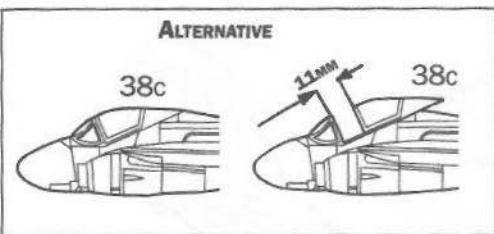
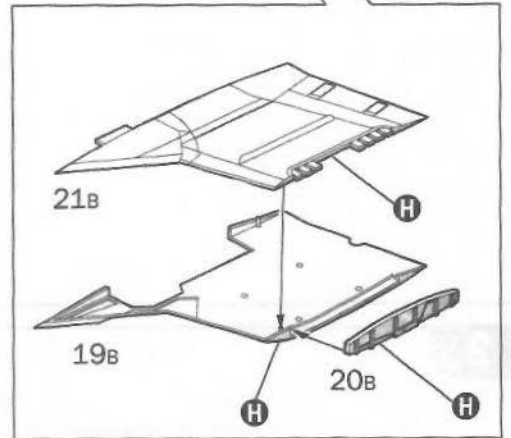
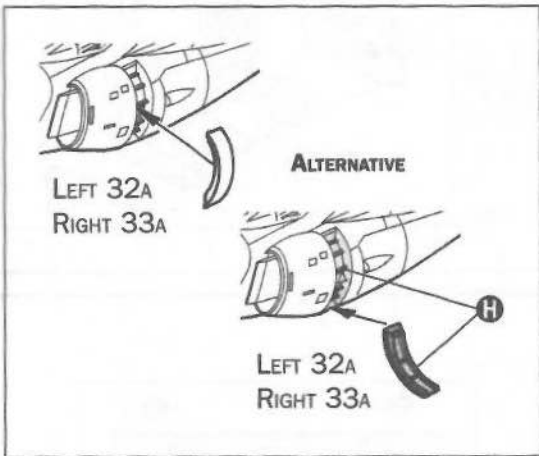
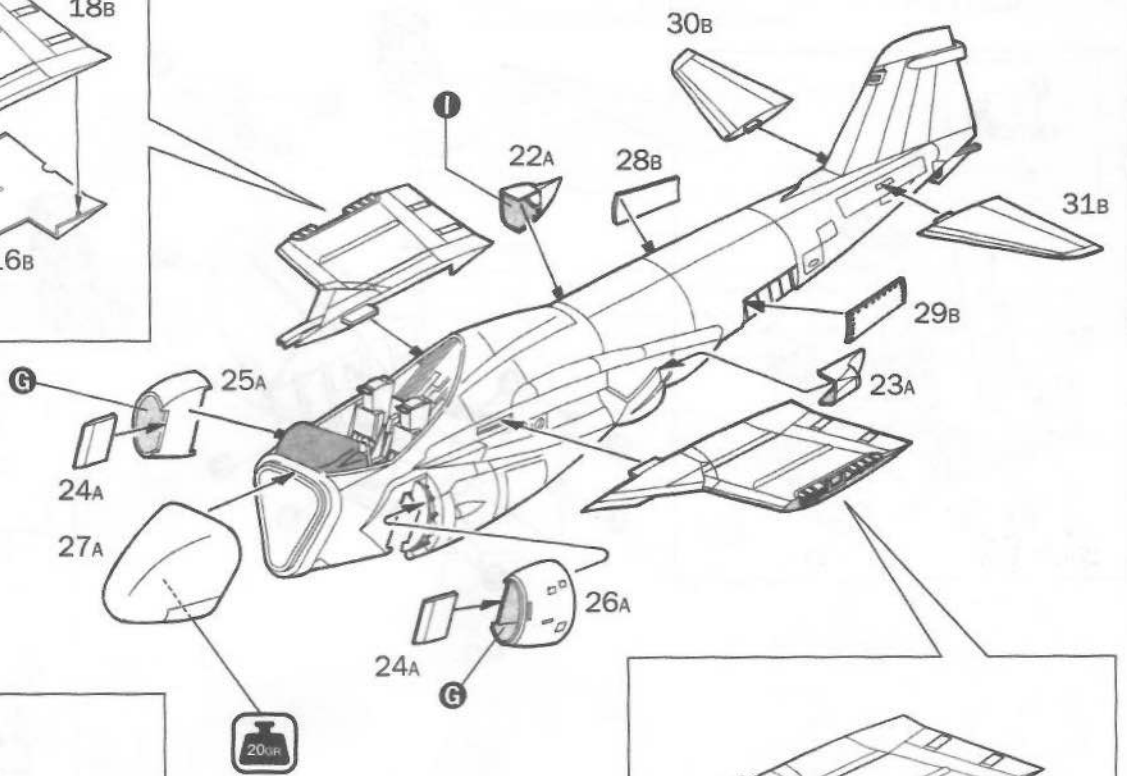
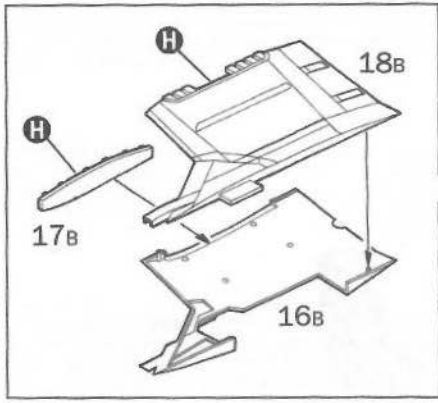
ITALERI ACRYLPAINT - 4681AP

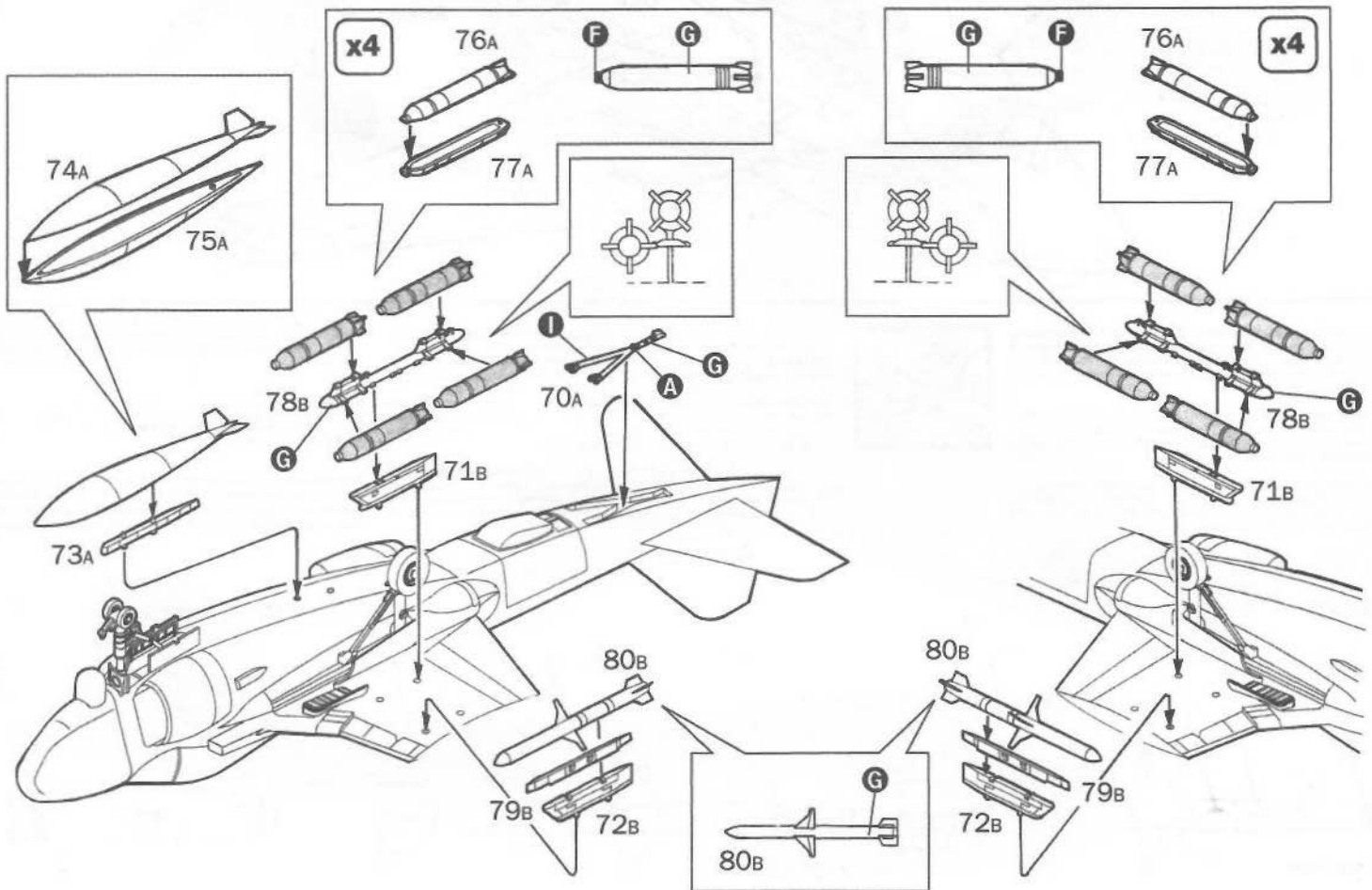
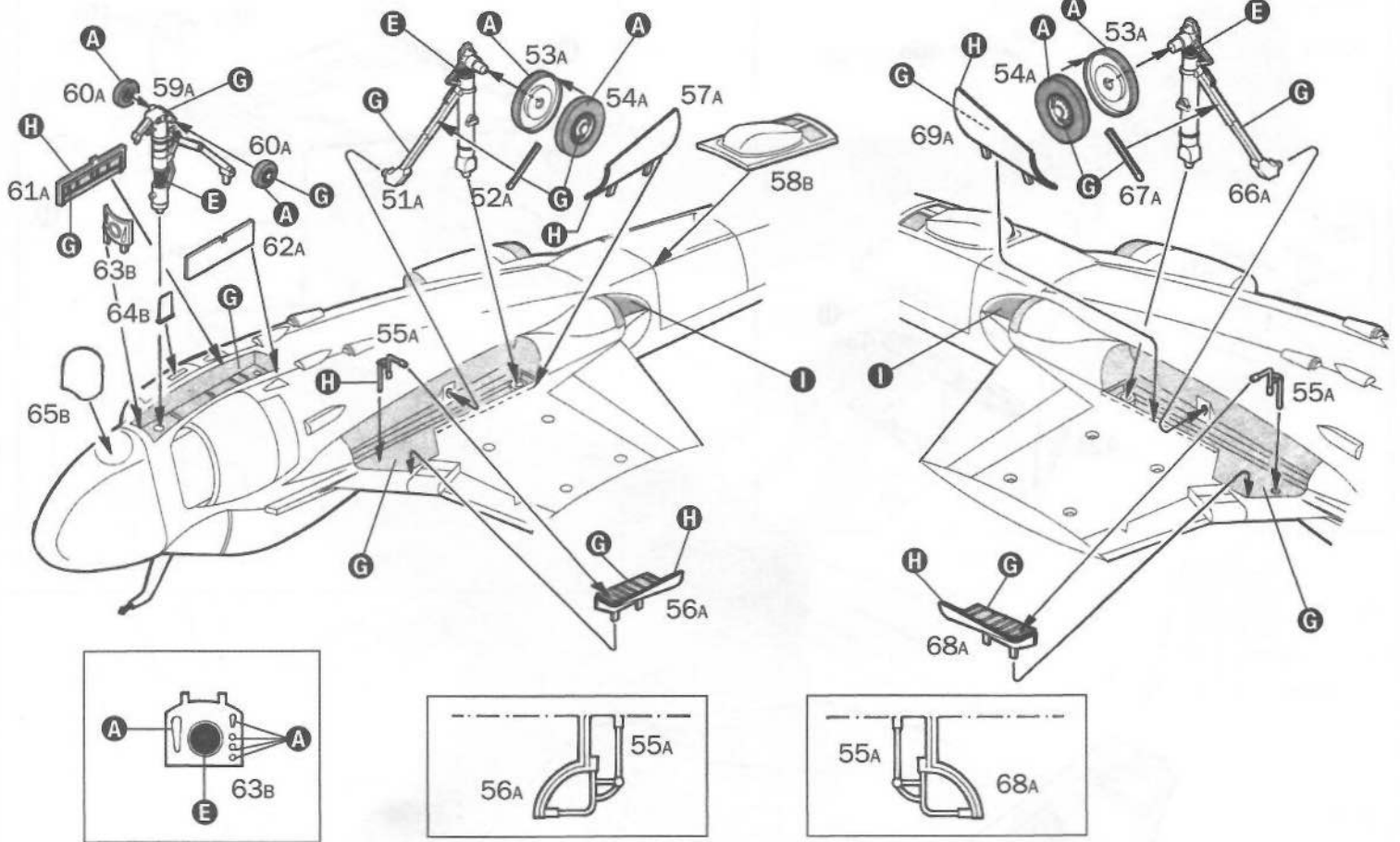
L

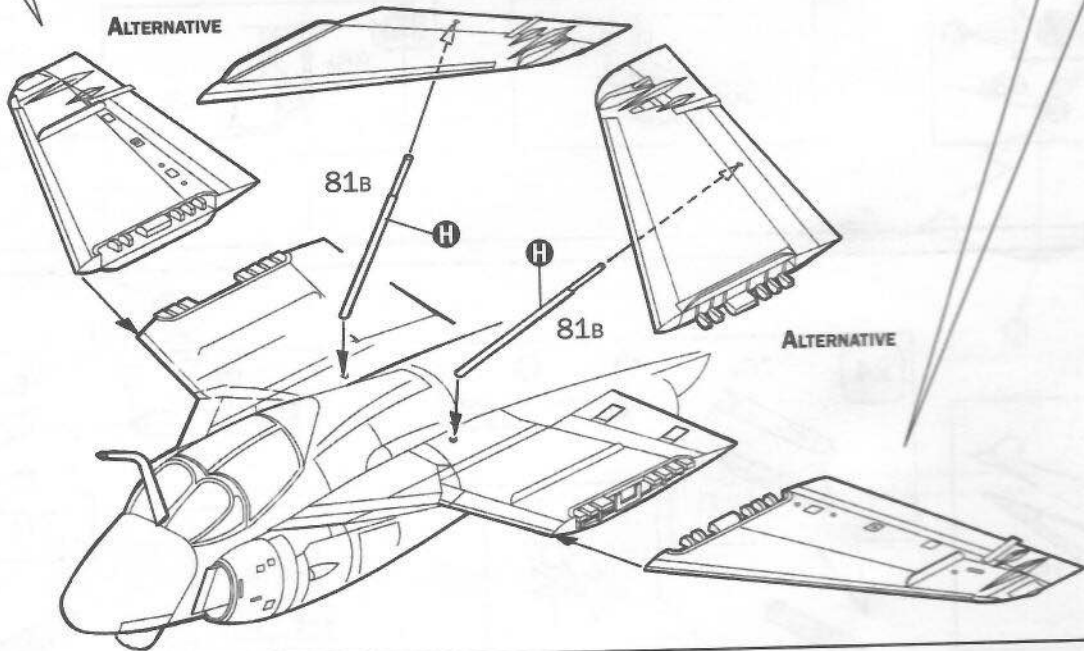
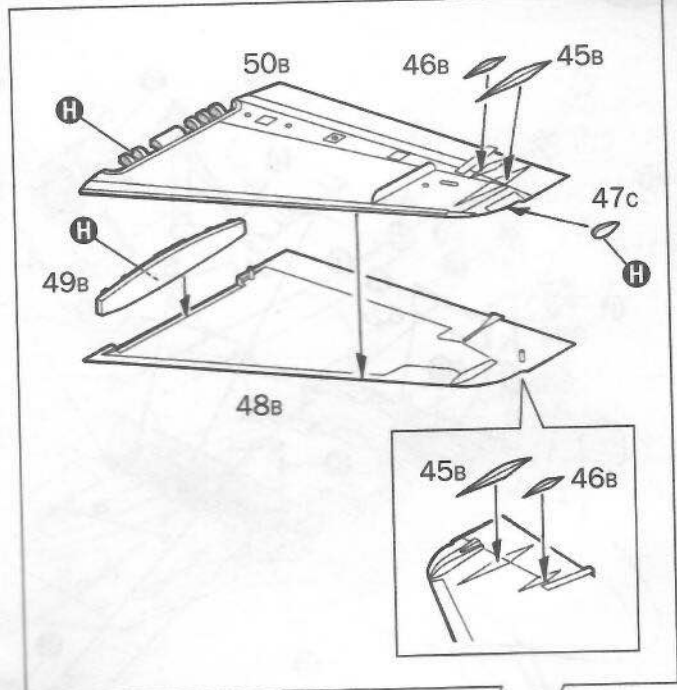
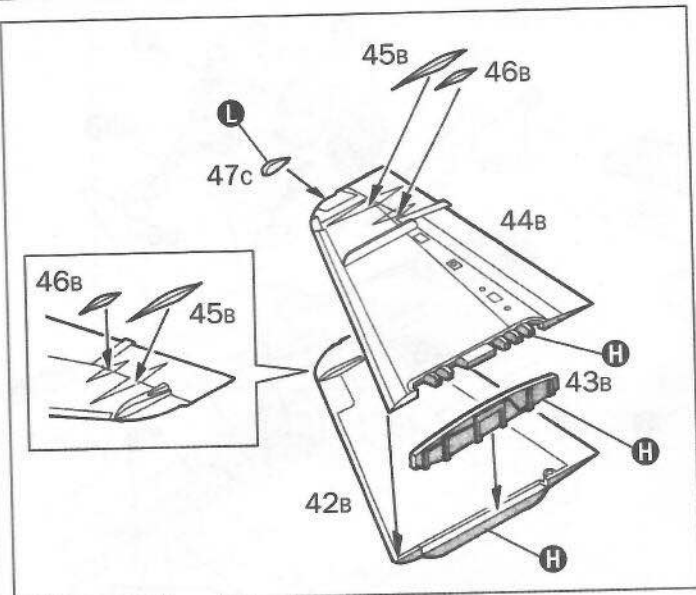
GLOSS GREEN
FS. 14090

ITALERI ACRYLPAINT - 4669AP

1**2**







Istruzioni per l'applicazione delle decalcomanie. Ritagliare le decalcomanie occorrenti dal foglio, immergerle in un bicchiere di acqua pulita per circa 20", metterle in posizione sul modello e farle scivolare dalla carta: per una migliore aderenza comprimerle con una pezzuola pulita.

Direction for applying the decals: cut the required decals out of the sheet; dip the into a glass of clean water for about 20"; position the decals on the kit, letting them slide from the paper. For a better adesion, press them by means of a clean rag.

Påsättning av decalcer: klipp ut den decal som skall användas och doppa den i ett glas vatten under en 20". Sätt decalen på plats på modellen och låt den sakta glida av pappret. För att den skall sitta ordentligt, tryck till med en torr dikt.



Anweisungen für Abziehbilder-Anbringung: Die benötigten Abziehbilder vom Blatt abscheiden, in ein Glas reines Wasser für etwa 20" eintauchen, auf das Modell legen und dann vom Papierbogen abnehmen. Um eine bessere Haftung zu erzielen, die Abziehbilder mit einem reinen Tuch andrücken.

Instruction pour l'application des décalcomanies. Couper les décalcomanies choisies et les plonger environ 20" dans un peu d'eau propre. Les placer sur le modèle en les faisant glisser de leur feuille et presser avec un morceau de chiffon pur éliminer les bulles d'air.

Istrucciones Para la aplicación de las calcomanías: cortar las requeridas, sumergirlas en un recipiente de agua limpia durante 20", colocar las calcomanías sobre el modelo, haciéndolas deslizar sobre el papel. Para una mejor adherencia, presionarlas con un trampo limpio.

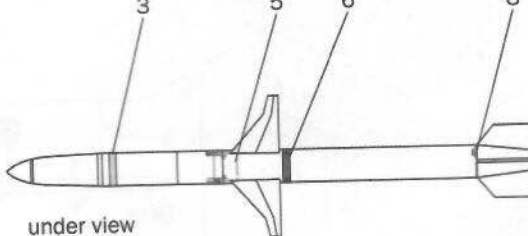
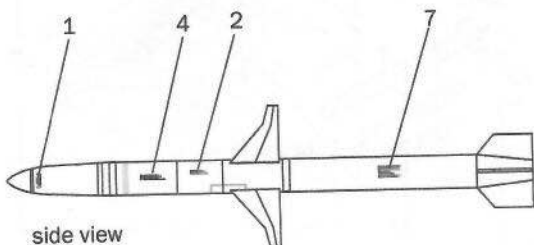
Transfers: knip het benodigde deel uit, dempel et ca. 20" onder water, oudt het transfer tegen het model en schuif het vanaf het papier op zijn plaats. Met een schoon doekje aandrukken.

デカール使用法: 図紙から、それぞれのマークを切り取ります。ぬるま湯に20秒くらいつけて、引き上げます。マークをずらすようにして模型からとり、指定の位置にはってください。やわらかな布でマーク上を押して気泡を取ってください。マーク面には、かわくまで手をふれないでください。

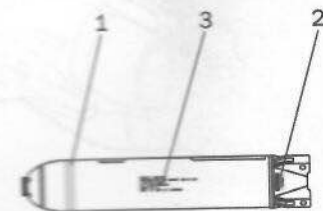
Указания по применению декалей: Отрежьте нужную вам часть декали от общего листа, поместите ее на 20" минуты в чистую воду, затем, выбрав необходимое место на модели, переведите туда изображение, сдвинув его с бумажной основы. Для лучшего прилипания промажьте декаль чистой тряпкой.

ARMAMENTS

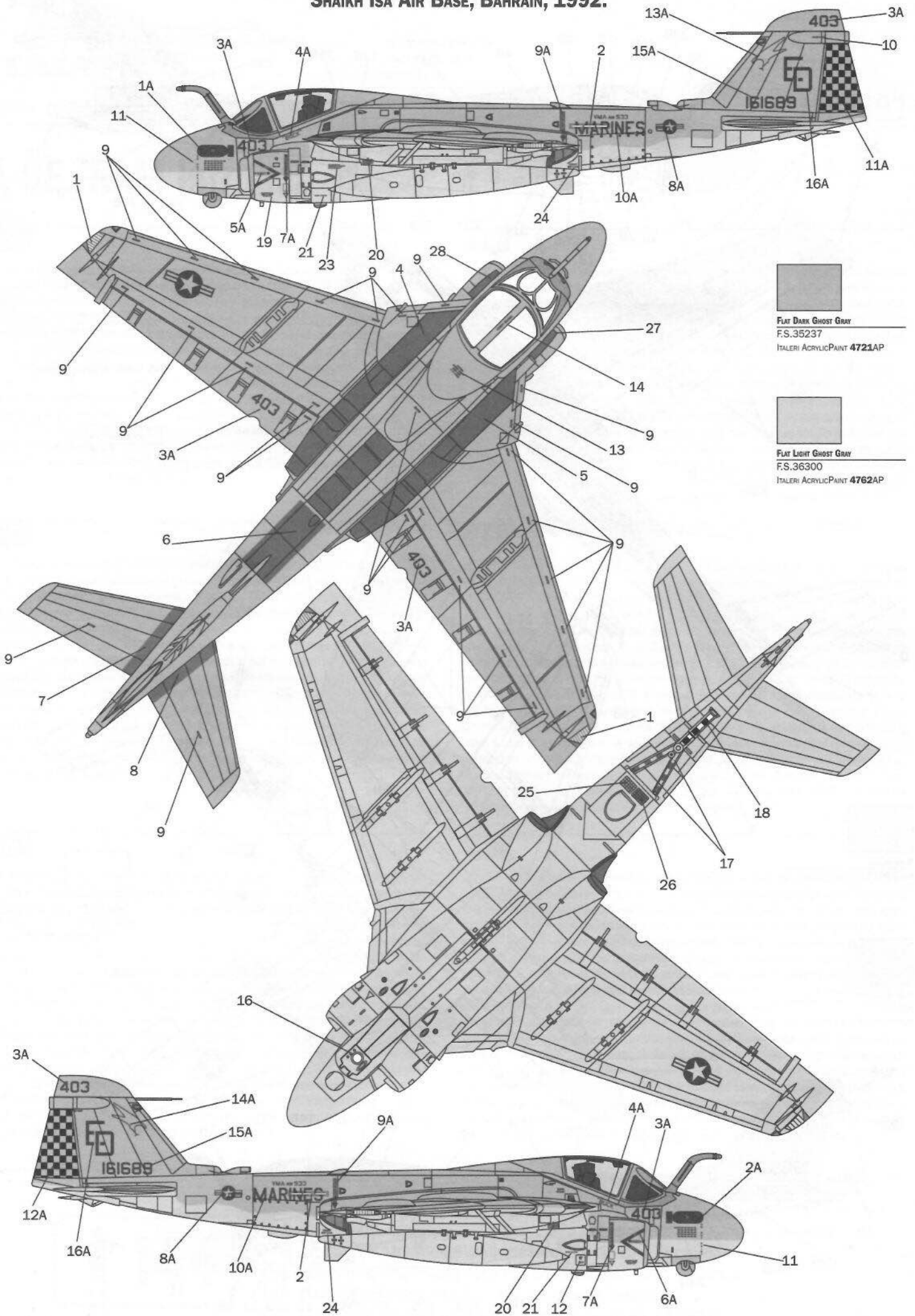
AGM 88



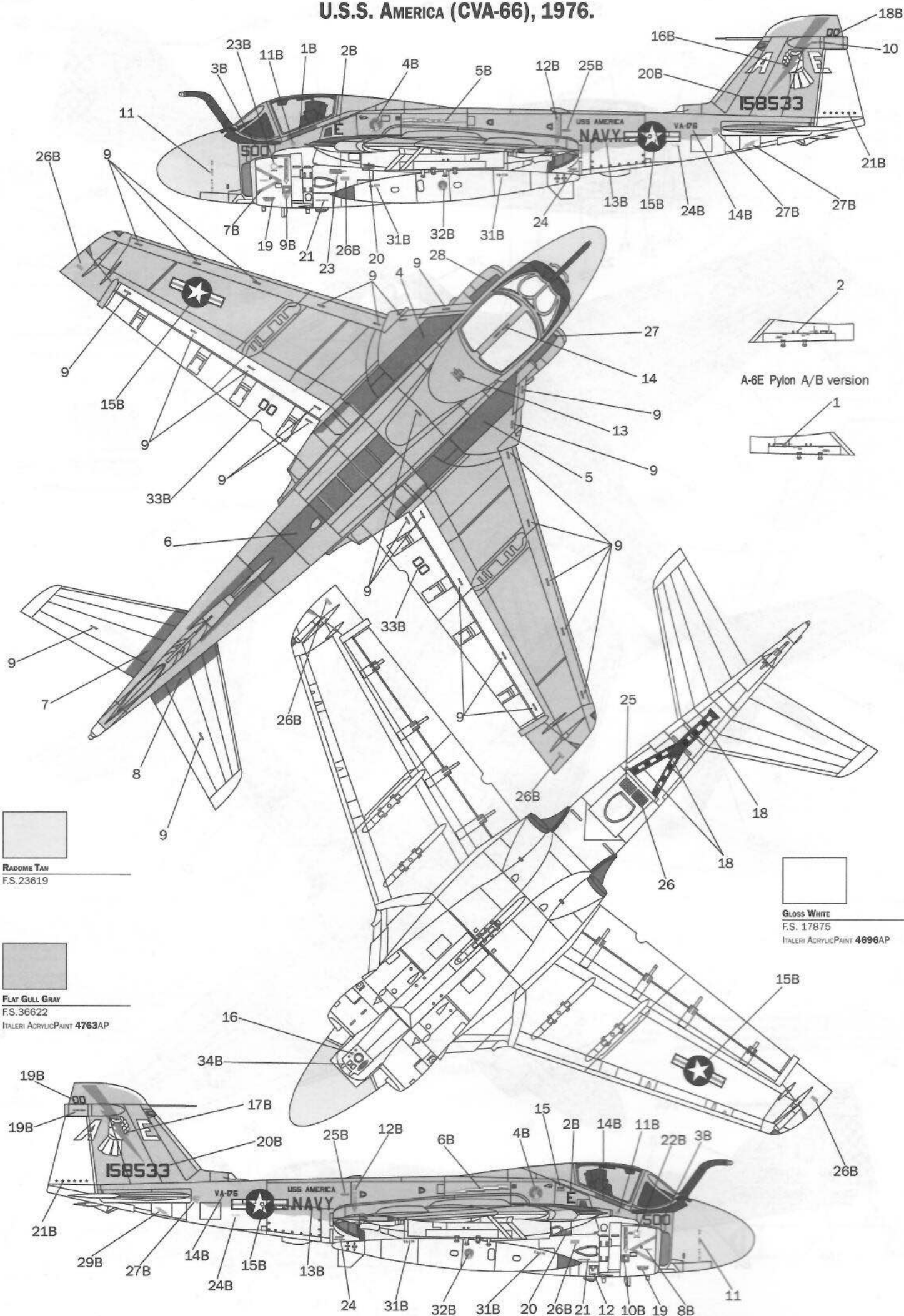
Mk.20 Rockeye II



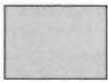
**VERSION A - A-6E TRAM. U.S.M.C., VMFA(AW)-533 "HAWKS", OPERATION DESERT STORM,
SHAIKH ISA AIR BASE, BAHRAIN, 1992.**



**VERSION B - A-6E INTRUDER. U.S.M.C., VA-176 "THUNDERBOLTS",
U.S.S. AMERICA (CVA-66), 1976.**



RADOME TAN
F.S.23619



FLAT GULL GRAY
F.S.36622
ITALERI ACRYLICPAINT 4763AP



GLOSS WHITE
F.S. 17875
ITALERI ACRYLICPAINT 4696AP