

BACK TO THE FUTURE III PART III

DE LOREAN

AOSHIMA 10

ムービーメカ No.10
1/24 バック・トゥ・ザ・フューチャー
デロリアン パートⅢ&レイルロード

組み立てる前に必ずお読み下さい。

1. 組み立てモデルですので、作る前に組み立て説明書をお読み下さい。
2. 部品を取り出した後のビニール袋は、小さな子供が頭から被ったりすると窒息する危険がありますので、破り捨てて下さい。
3. 部品はきれいに切り取り、切り取ったあとのクズは捨てて下さい。
4. 部品は商品の都合上やむなく尖っている所がありますので危険です。使用目的以外は、絶対に遊ばないで下さい。特に小さなお子様のいる家庭では注意して下さい。
5. 部品の切り取りにはニッパーを使用し、バリ等の余分な部品はナイフ、ヤスリ等で仕上げます。また、ニッパー、ナイフ、ヤスリ等を不用意に取り扱うと、刃先等で手、指、足などを切る可能性がありますので10才以下の方は、保護者の方が行なって下さい。
6. 小さな部品がありますので、誤って飲み込まないように注意して下さい。窒息などの危険があります。誤飲の危険がありますので、対象年齢未満のお子様には絶対に与えないで下さい。
7. (接着剤、塗料を使用する場合は、下記に注意して下さい。)
★接着剤、塗料は口の中に入れて下さい。中毒の危険があります。
★接着剤、塗料が目に入った時は、すぐに大量の水で洗い流して、医師に相談して下さい。
★閉め切った室内では使用しないで下さい。中毒の危険があります。
★近くでの火の使用も絶対に止めて下さい。引火する危険があります。
8. 直射日光の当たる場所や、高温・多湿になる場所には放置しないで下さい。

Important information concerning this model kit

- Carefully read and fully understand the instructions before commencing assembly. A supervising adult should also read the instructions if a child assembles this model. Please keep all instruction information for future reference.
- Choking hazard, small parts not for children under 3 years old. Recommended for children are 10 years and up.
- All materials for fastening or packing purpose are not part of the toy and should be discarded for child safety.
- Plastic parts removed from the trees can have sharp pointed edges. Carefully remove these parts and smooth the edges with a file or an emery board.
- When assembling this model kit, tools including knives are used. Extra care should be taken to avoid personal injury.
- Paint and cement recommended for use with this model kit should be applied in a well ventilated area. They must not be inhaled or taken internally. Keep away from eyes.
- Glue and paint are not included in this kit and must be purchased separately.
- Don't leave the products in the direct rays and in high temperature and high humidity.

(株)アオシマ文化教材社

AOSHIMA BUNKA KYOZAI Co. Ltd.

〒420-0922 静岡市葵区流通センター12番3号

12-3 RYUTSU CENTER, AOI-KU, SHIZUOKA CITY, SHIZUOKA 420-0922, JAPAN

使用色

ホワイト (WHITE)H 1 c 1	黒鉄色 (STEEL)H 18 c 28
ブラック (BLACK)H 2 c 2	グレー (GRAY)H 22 c 13
レッド (RED)H 3 c 3	タン (TAN)H 27 c 44
イエロー (YELLOW)H 4 c 4	フラットベース (FLAT BASE)H 40 c 30
ブルー (BLUE)H 5 c 5	パールグリーン (PALE GREEN)H 41
グリーン (GREEN)H 6 c 6	ミディアムブルー (INTERMEDIATE BLUE) ...H 56 c 72
ブラウン (BROWN)H 7 c 7	ダークアース (DARK EARTH)H 72 c 21
シルバー (SILVER)H 8 c 8	
つや消しホワイト (FLAT WHITE)H 11 c 62	
つや消しブラック (FLAT BLACK)H 12 c 33	

- 水性ホビーカラーと **Mr.COLOR** はまぜられません。
- H□ は株式会社 GSIクレオス 水性ホビーカラー の色番号です。
- C■ は **Mr.COLOR** の色番号です。
- ★ 塗料およびプラモデル用接着剤は別にお買い求め下さい。
- 工具、塗料についての詳しい使用方法は、各商品の説明をご覧ください。
- Can't mix AQUEOUS HOBBY COLOR and Mr. Color.
- H□ is the color number of AQUEOUS HOBBY COLOR of GSI Creos Corporation.
- C■ is the color number of Mr. Color of GSI Creos Corporation.
- ★ As this kit does not include any paint and/or glue, please buy them by separately.
- Please see the instructions of each product for the use of tools and paints in details.



作る前にご用意下さい

Prepare before assembly.



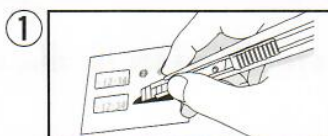
ニッパー nipper
カッター cutter
ピンセット tweezers



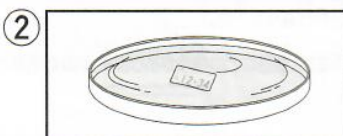
プラモデル用接着剤
plastic cement

<デカールの貼り方 How to apply decals>

- このキットに入っているデカールは特殊なデカールを使用しています。貼る際は下記の要領で貼って下さい。
- The decals used for this model kit are particular. Please follow the instruction below when applying decals.



① 貼りたいデカールの形に合わせて、はさみやカッターナイフ等でデカールを台紙ごと切り取ります。
・Cut out the decal into the desired shape by scissor and cutter.



② デカールを水に10~20秒程つけます。
・Dip the decal in water for 10 to 20 seconds.



③ 貼りたい所に台紙ごとデカールを置き、ピンセット等でデカールを台紙から静かにずらします。
・デカールの位置を調整しながらやわらかい布で水分を拭き取ります。
・Put the decal on the desired place and slide it gently from its backing sheet by tweezers.
・Adjust the decal position and dry excess water with a soft cloth.

※ デカールの上からクリアーを吹く時は、「水性ホビーカラー」または「トップコート(水性スプレー)」をご使用下さい。
※ Please use water paint or topcoat when spraying over decals.

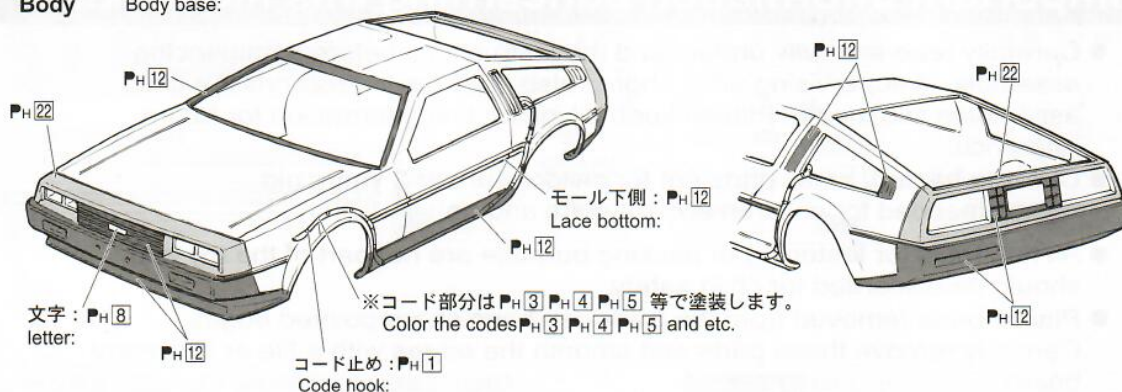
▶はペイントマークです。← 接着します ←---- 接着しません

▶ is Paint Mark ← is the instruction of gluing. ←---- is the location no gluing.

シャーシ・ボディの塗装 Paints of the chassis and the body

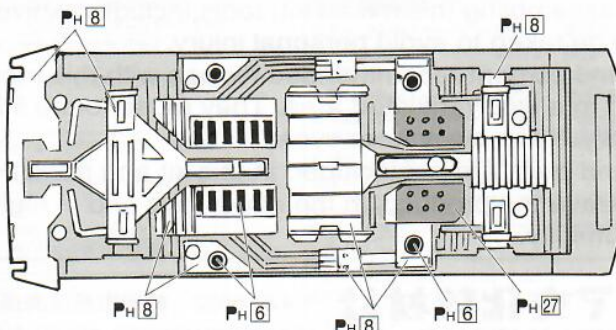
● **ボディ**
Body

ボディベース: ▶H 8
Body base:

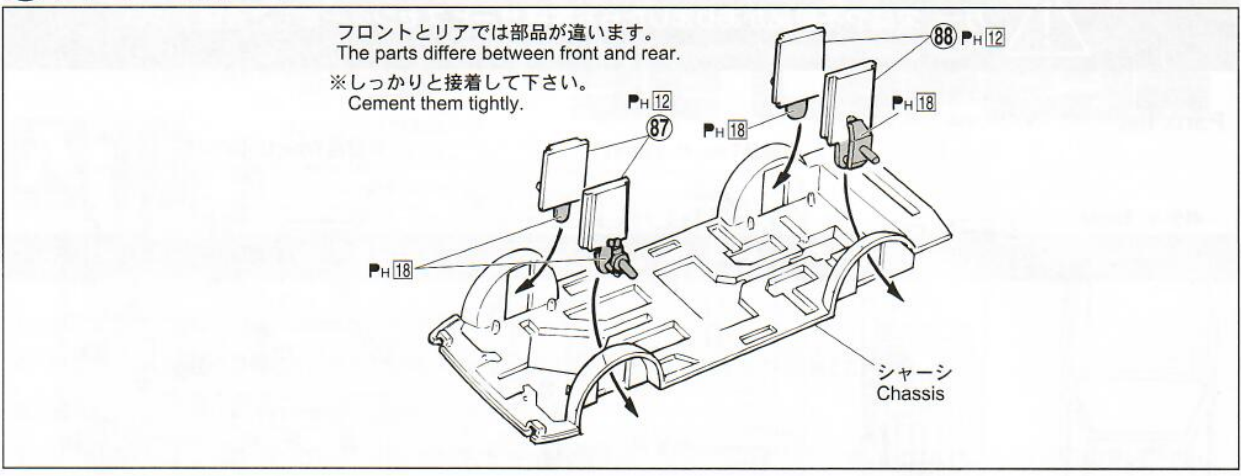


● **シャーシ**
Shassis

※ベースは▶H 12
Base



1 シャーシーの組み立て



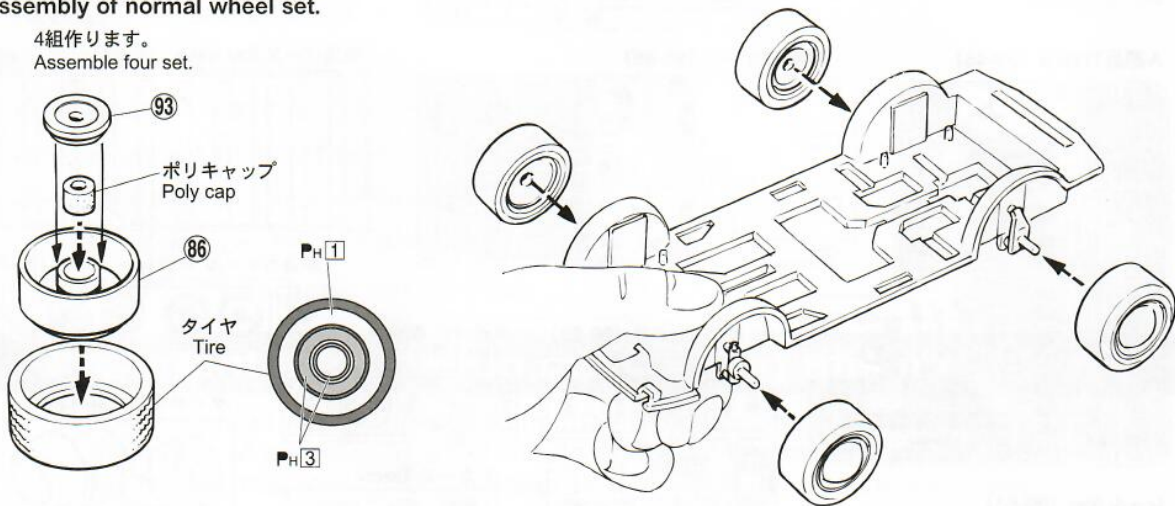
2 ホイールは車と鉄道の2タイプからどちらかを選んで作ります。(組立て図は車タイプとなっています。)

This kit includes two types of wheel sets, choose one.

ホイールの組み立てと取付け (車)

Assembly of normal wheel set.

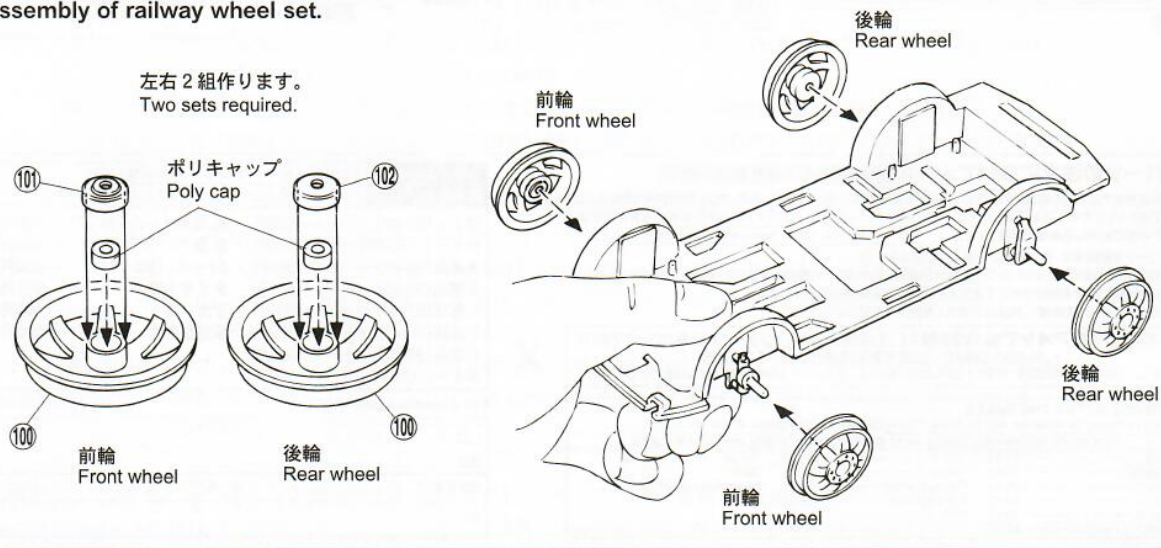
4組作ります。
Assemble four set.



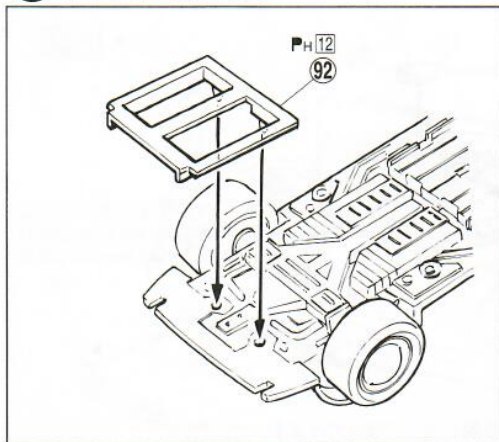
ホイールの組み立てと取付け (鉄道)

Assembly of railway wheel set.

左右2組作ります。
Two sets required.

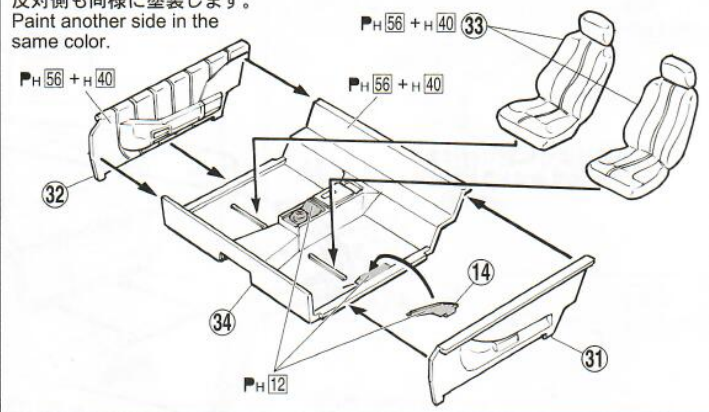


3 アングルの取り付け

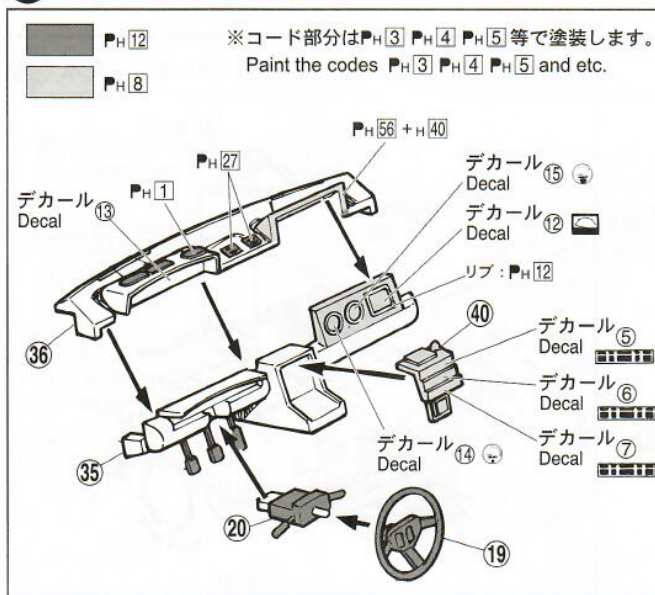


4 インナーボックスの組み立て (A)

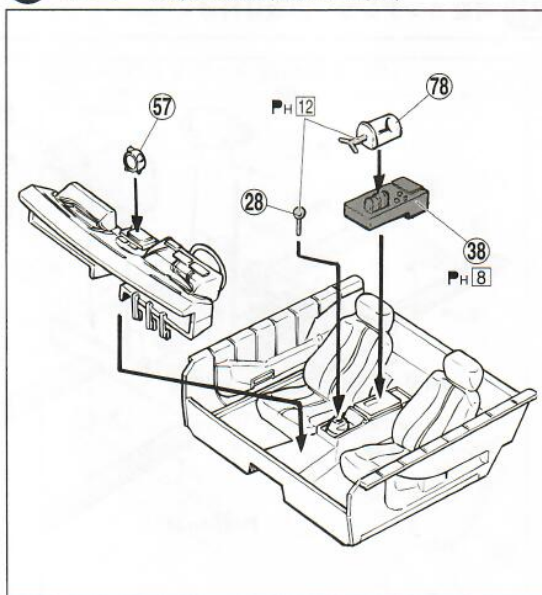
反対側も同様に塗装します。
Paint another side in the same color.



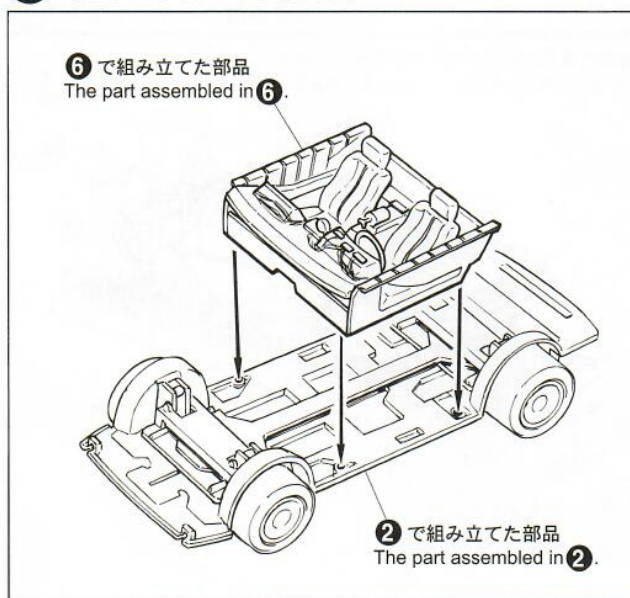
5 ダッシュボードの組み立て



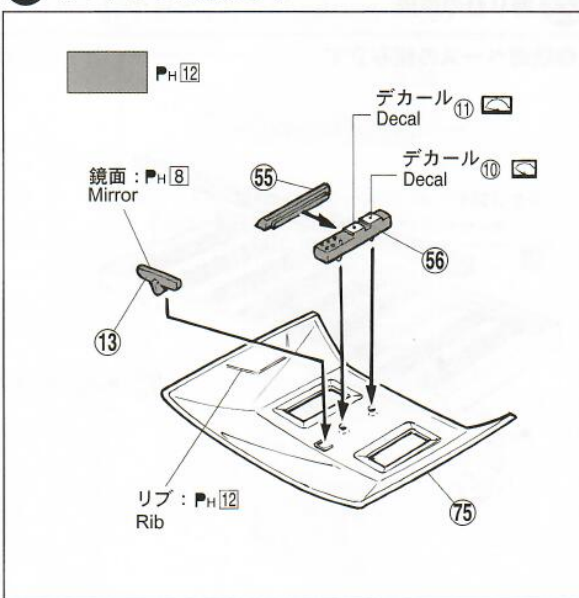
6 インナーボックスの組み立て (B)



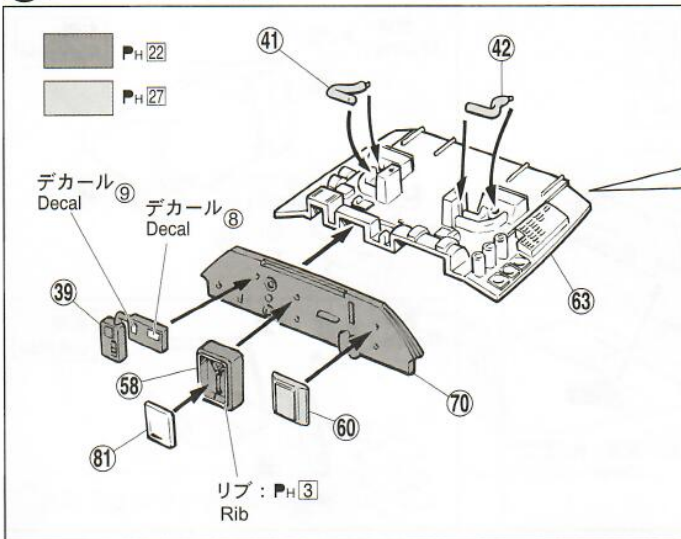
7 インナーボックスの取り付け



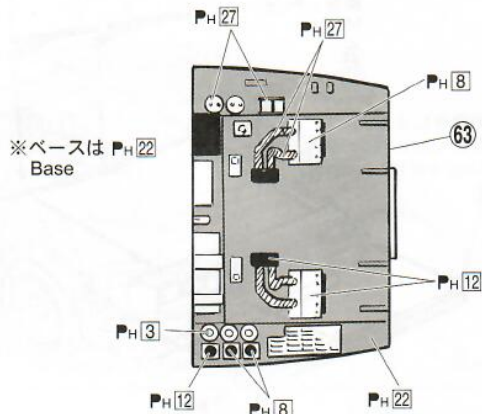
8 ウィンドウの組み立て



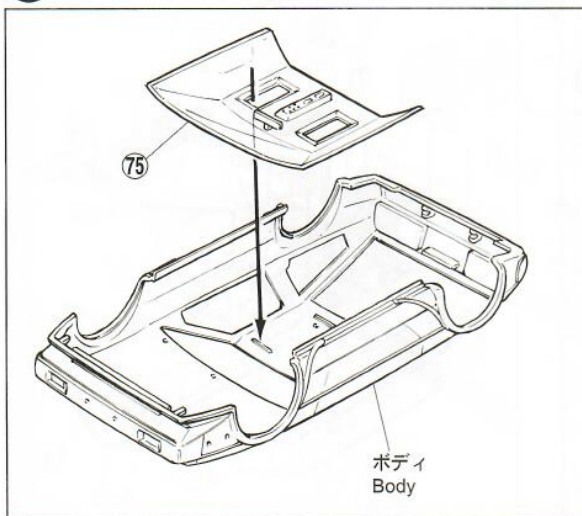
9 エンジンボードの組み立て



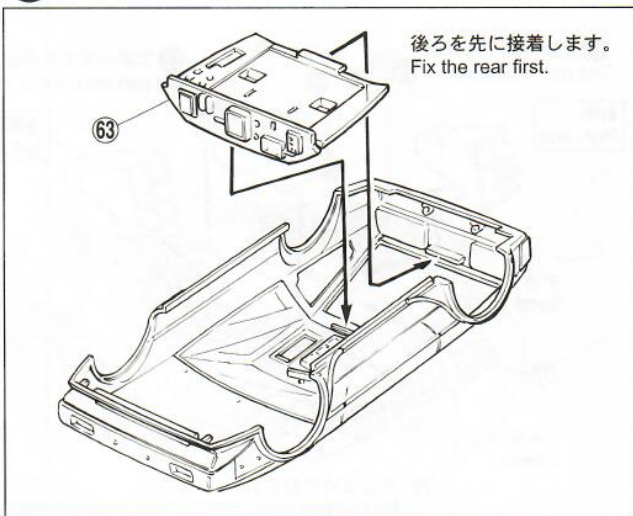
**●エンジンボードの塗装
Paints for the engine board**



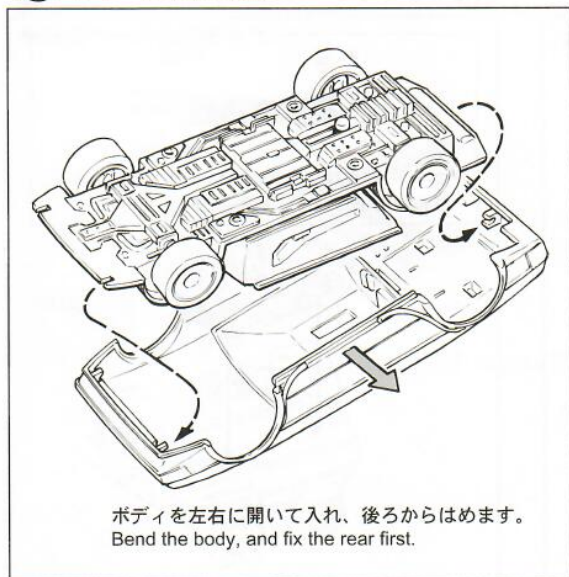
10 ウィンドウの取り付け



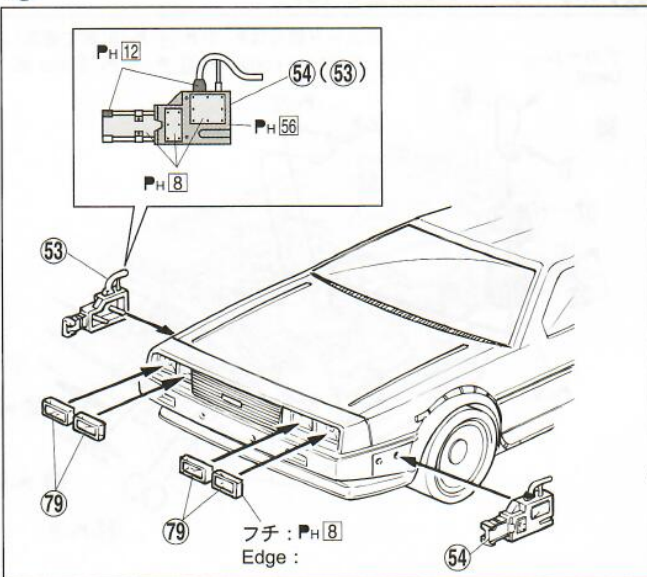
11 エンジンボードの取り付け



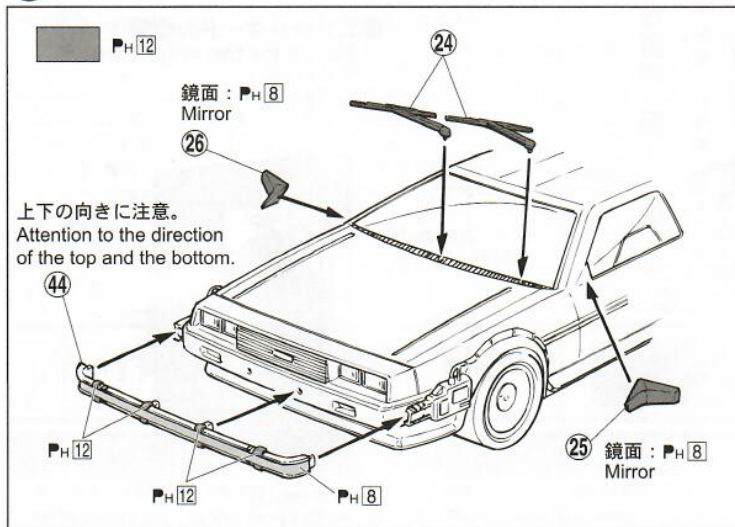
12 シャーシの取り付け



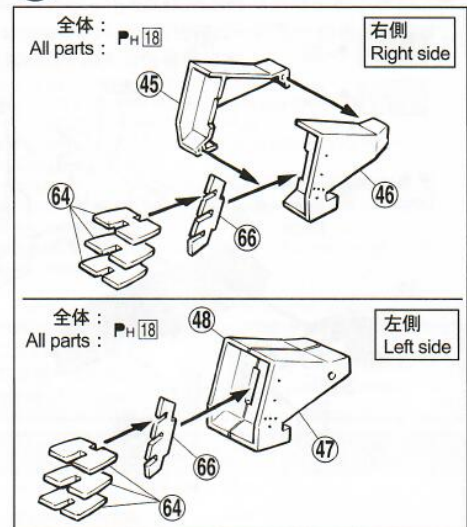
13 ボディフロントの組み立て (A)



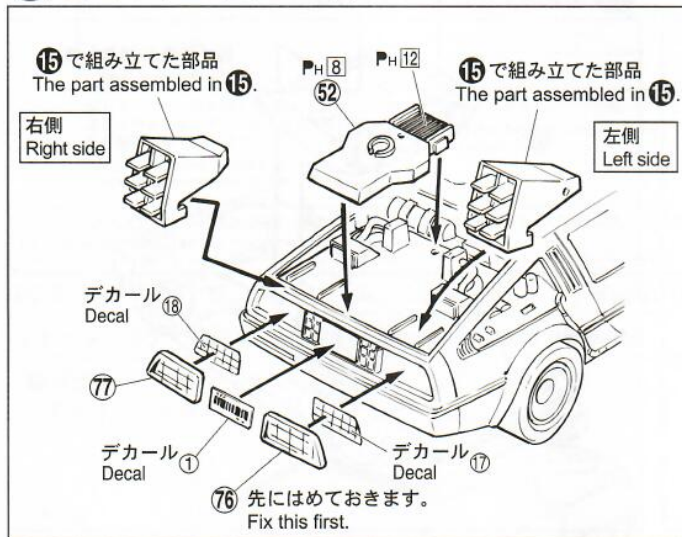
14 ボディフロントの組み立て (B)



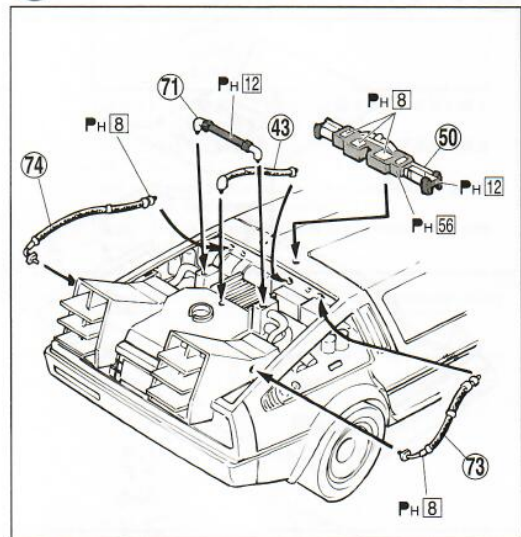
15 排気口の組み立て



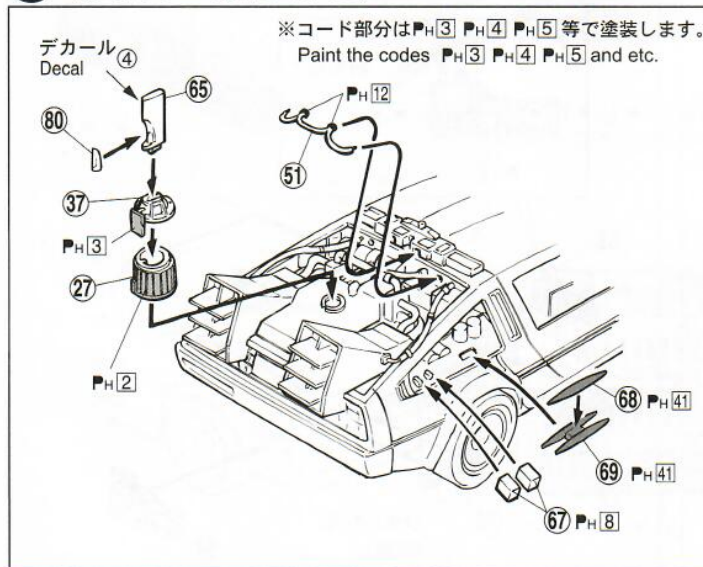
16 ボディリヤアの組み立て (A)



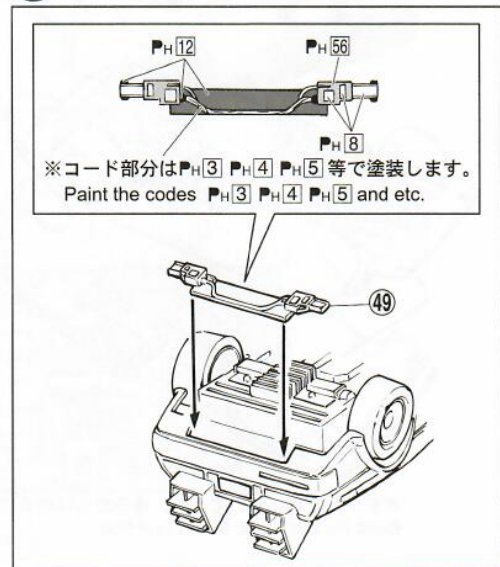
17 ボディリヤアの組み立て (B)



18 ボディリヤアの組み立て (C)



19 ボディリヤアの組み立て (D)





組み立てる前に部品・デカール等、キット内容をよくお確かめ下さい。
 万一、欠品や不良品がありましたらお客様サービスセンターまでご連絡下さい。
 Please confirm the product contents with the following PARTS LIST before assembly.

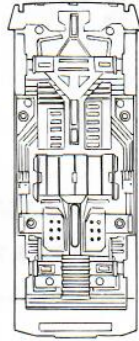
部品図
Parts list

の部品は使用しません。
Not for use

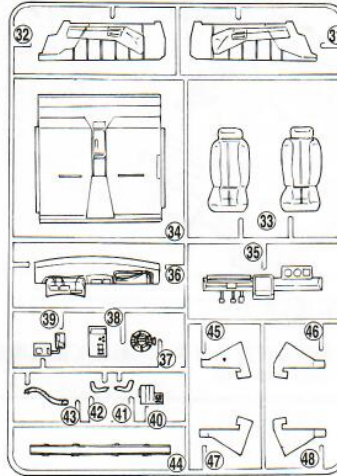
ボディ Body
(90-44)



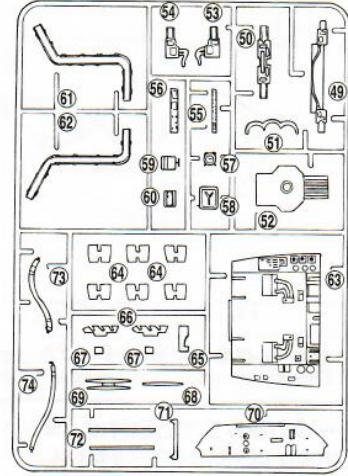
シャーシ Chassis
(90-46)



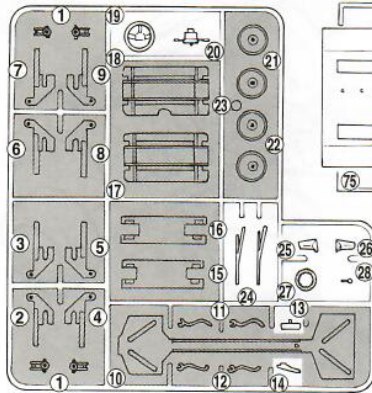
C 部品Tree C (90-47)



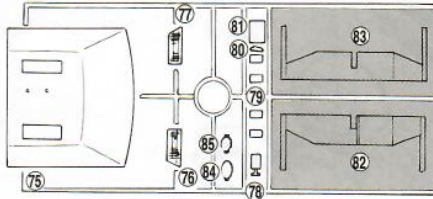
D 部品Tree D (90-47)



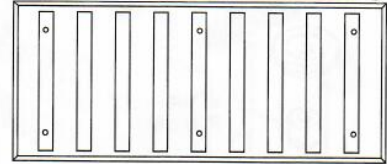
A 部品Tree A (90-46)



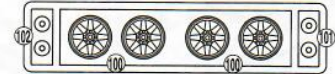
B 部品Tree B (90-45)



鉄道ベース Rail base (90-61)



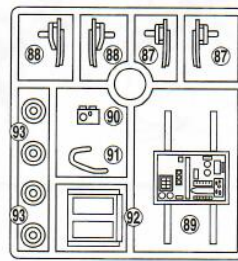
鉄道ホイール Rail way wheel (90-61)



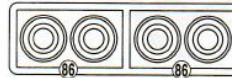
レール Rail (90-61)



E 部品 Tree E (90-23)



ホイール Wheel
(90-23)



デカール Decal



タイヤ小袋 Tier set



<パーツの注文について> お届けには2~3週間かかる場合があります。

★ 部品を紛失されたり破損された方は、右記の必要部品に○をつけ住所、氏名、名前、電話番号を明記しハガキ又はFAXにて申し込み下さい。(コピーでも可)Eメール又はアオシマWEBからも申し込みが可能です。お電話での申し込みはご連絡下さい。(アオシマWEB URL: <http://www.aoshima-bk.co.jp>)

※ パーツの複数注文、改造目的での購入はご連絡下さい。
 ※ 商品の代金は先払いになります。ご注文頂いた商品のご請求明細をお送り致しますので、先にお支払いをお願い致します。
 ※ 部品価格には消費税が含まれております。※ 別途送料が必要となります。
 ※ 商品の仕様(成型色等)、料金は予告なく変更となる場合があります。

連絡先: (株)アオシマ文化教材社 お客様サービスセンター(平日 9:00~17:00)
 〒420-0922 静岡県葵区流通センター12番3号
 TEL: 054-263-2595 FAX: 054-265-5230 Eメール: service@mail.aoshima-bk.co.jp

SERVICE AFTER THE SALES

Only claims can be accepted. Not for Sales. Please contact the local dealer where you bought.

1/24 MOVIE MECHANICS SERIES No.10 BACK TO THE FUTURE DELOREAN PARTⅡ			
Body	90-44	Tree E	90-23
Chassis	90-46	Wheel	90-23
Tree A	90-46	Rail way wheel	90-61
Tree B	90-45	Rail way base	90-61
Tree C	90-47	Rail	90-61
Tree D	90-47		

シリーズ名・番号 1/24 ムービーメカシリーズ No.10

商品名 バックトゥザ・フューチャーデロリアンパートⅡ&レイルロード

ボディ (90-44)	600円	鉄道ホイール(90-61)	600円
シャーシ(90-46)	500円	鉄道ベース(90-61)	500円
A 部品(90-46)	500円	レール (90-61)	600円
B 部品(90-45)	500円	タイヤ小袋	500円
C 部品(90-47)	500円	デカール	400円
D 部品(90-47)	500円	組立説明書	200円
E 部品(90-23)	500円		
ホイール(90-23)	600円		

For Japanese use only

2016.06.ME

住所 _____

電話番号 () _____

氏名 _____