

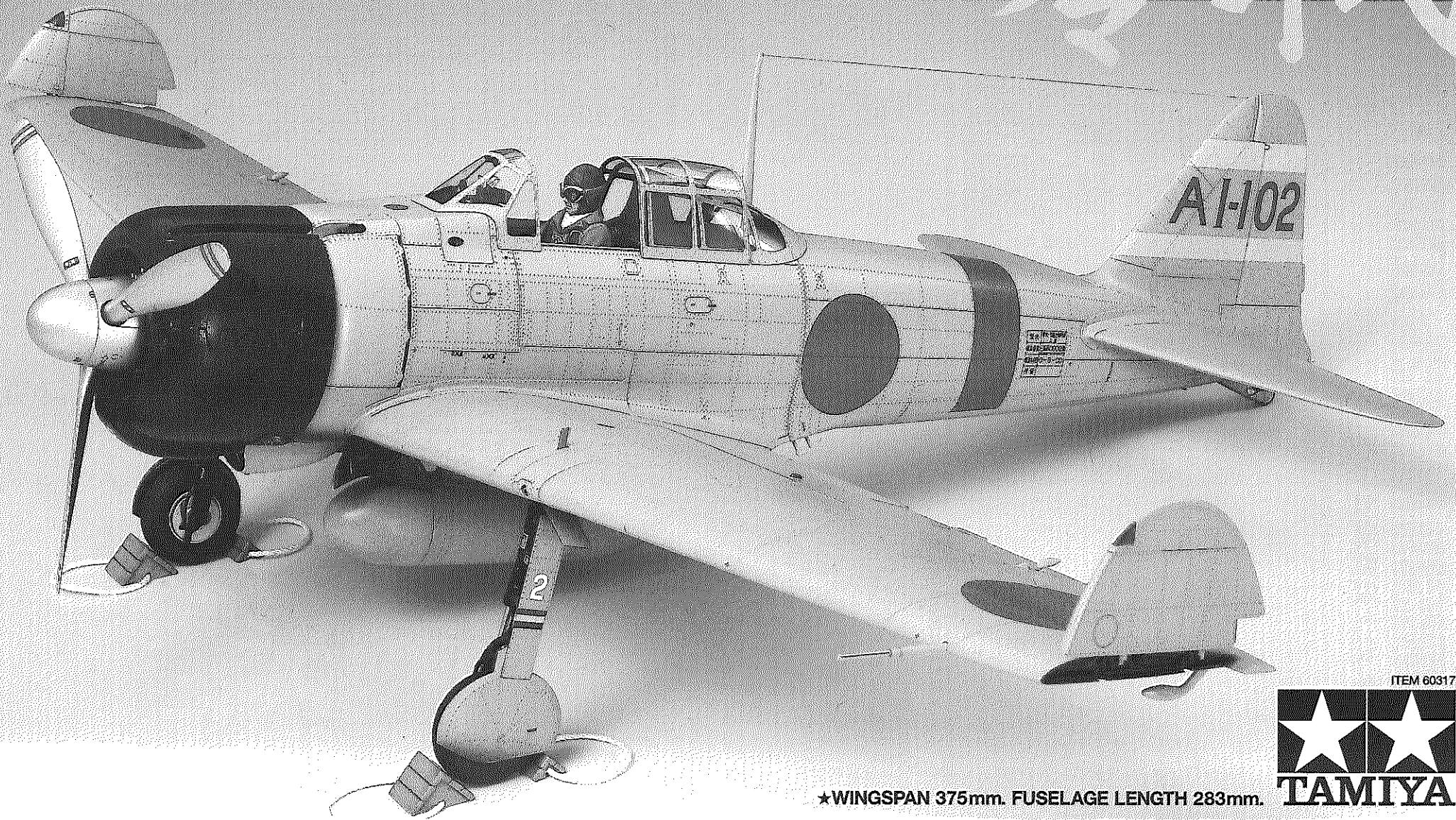
MITSUBISHI A6M2b ZERO FIGHTER MODEL 21

ZEKE

零戦

1/32エアークラフトシリーズNO.17 三菱海軍零式艦上戦闘機二一型

★HIGHLY ACCURATE STATIC DISPLAY MODEL KIT ★ACCURATELY REPRODUCED COWLING AND FUSELAGE SHAPE ★REALISTICALLY REPLICATED SAKAE TYPE 12 ENGINE AND COCKPIT INTERIOR ★FEATURES MOVABLE LANDING GEARS, RUDDER AND FLAPS ★INCLUDES STANDING AND SEATED PILOT FIGURES AND SEVEN TYPES OF MARKINGS FOR PEARL HARBOR ATTACK PLANES



ITEM 60317



★WINGSPAN 375mm. FUSELAGE LENGTH 283mm.

MITSUBISHI A6M2b ZERO FIGHTER MODEL 21 (ZEKE)

三菱 海軍零式艦上戦闘機二一型

イラスト・写真提供:野原茂

空力学的洗練と軽量化の徹底的な追求により、驚異的な空戦性能と航続距離を実現。太平洋戦争の緒戦における日本軍快進撃の立役者となったのが零式艦上戦闘機二一型です。

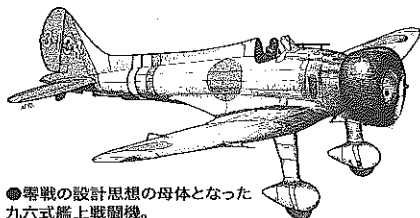
《零戦の初陣》

中国戦線で日本海軍による長距離爆撃が敢行されていた昭和15年、主力戦闘機の九六式艦戦は航続距離が不足して十分な護衛が行えず、爆撃隊に大きな被害を出していました。新鋭戦闘機を切望する現地部隊の要望に応え、試験中の十二試艦戦(後の零戦一型)15機が漢口基地に進出し、現地で訓練と最終調整が行われたのです。そして零式艦上戦闘機として制式化後の8月中旬、ついに爆撃機を護衛して重慶に向けて出撃しました。しかし中国軍戦闘機は退避して姿を見せず、9月中旬、4度目の出撃の際に、ようやくその姿を捉えたのです。激しい格闘戦が行われ、13機の零戦はソ連製のI-15、I-16など27機の中国軍機を全機撃墜。長大な航続距離と空戦能力、そして重武装を兼ね備えた零戦の登場により、中国上空の制空権は完全に日本のものとなったのです。その後昭和16年9月に零戦が中国戦線から引き上げるまで、空戦で撃墜された機体は1機もありませんでした。

《日本航空機技術の飛翔》

昭和初期までの日本の航空機はそのほとんどが外国機の模倣か外国人による設計で、性能も西欧列強に比べ大きく立ち後れていました。日本海軍では航空本部技術部長であった山本五十六などの意を受けて、航空戦力強化の第一歩として昭和7年に「航空技術自立計画」をスタートさせたのです。直ちに様々な機種を系統立てた試作が行われましたが、特に艦上戦闘機では満足な結果が得られませんでした。そこで海軍は、スピードと上昇力のみを絞る、艦上機という枠組みさえも廃した九試単戦(昭和9年度試作単座戦闘機)の開発を三菱航空機と中島飛行機に命じたのです。

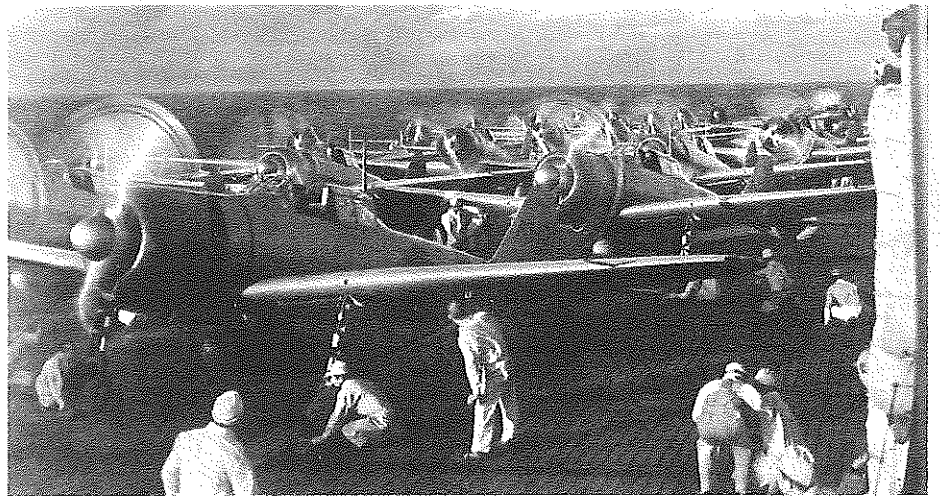
若手の堀越二郎技師を設計主務者とした三菱設計陣は、複葉機のような支柱や張線を持たない、片持ち式の低翼単葉式という意欲的な設計に取り組んだのです。空気抵抗の減少と重量軽減が徹底され、主翼主桁には開発されたばかりの軽合金、超ジュラルミンを採用。国産戦闘機としては初めて機体をスマートな全金属製とすることに成功しました。さらに機体表面の摩擦抵抗を減らすために画期的な沈頭鉋を導入、また軽量化のため脚は固定とされました。三菱の九試単戦は試験飛行で海軍の要求を大幅に上回る最高速度450km/hを達成。さらに空戦性能を向上させる主翼のねじり下げが追加され、九六式艦戦として制式化されました。九六式艦戦は昭和12年9月から中国戦線に投入され、制約の多い艦上機でありながら、アメリカ製のカーチス・ホークやソ連製のI-15、I-16などを主力とする中国空軍を圧倒したのです。



●零戦の設計思想の母体となった九六式艦上戦闘機。
A5M Type 96 "Claude"

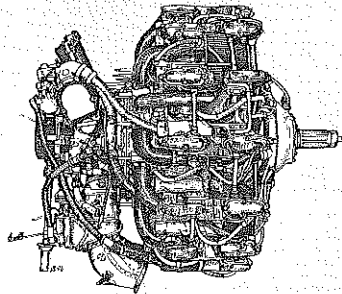
《零戦の開発》

九六式艦戦の後継機である十二試艦戦(昭和12年度試作艦上戦闘機)の開発要求は、中国戦線での戦訓も採り入れられ、最高速度500km/hの高速度性能と九六式艦戦にも劣らぬ空戦性能を両立させ、さらに巡航6時間以上という長大な航続距離や20mm機銃の重武装など、非現実的といえる過大なものとなっていました。中島が競争試作を辞退する中、単独開発となった三菱で引き続き設計主務者となった堀越技師は、1,000馬力級の国産エンジンでこの要求を実現するため、九六式艦戦を成功に導いた技術に加え、機体重量の十万分の一まで管理するという徹底的な重量軽減、そしてさらなる空力学的洗練の追求を決定したのです。主



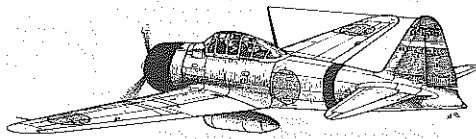
●空母「赤城」の甲板上で、真珠湾攻撃のための発艦準備を進める零戦二一型。 Zeros on carrier Akagi.

翼には当時世界で最も優れた軽合金であった超ジュラルミン製の主桁が採用され、さらに恒速可変ピッチプロペラや引き込み脚、水滴型の密閉式風防、流線形の落下増槽などが新たに採り入れられました。



●零戦成功の原動力となった「栄」一二型エンジン。
Sakae Model 12 engine

十二試艦戦の1号機は、昭和14年4月に780馬力の三菱製「瑞星」エンジンを搭載して初飛行に成功。海軍の要求にはわずかに届かなかったものの、最高速度490km/hを記録しました。さらにその後、エンジンを小型軽量で燃費にも優れた、940馬力の中島製「栄」一二型に換装。それにより最高速度533km/hという高速と、単座戦闘機の常識を覆す3,000km以上の航続距離、そして抜群の運動性能を実現しました。海軍の性能要求を上回り、当時の世界水準をはるかに越えた万能戦闘機、零戦がここに誕生したのです。

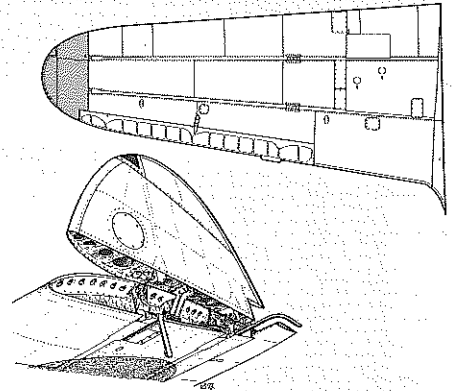


●中国戦線で局地戦闘機として初陣を飾った零戦一型。
A6M2 Zero fighter Model 11

《二一型の特徴》

局地戦闘機として中国戦線の陸上基地で運用された零戦一型に対し、艦上機として初めて本格的に量産されたのが二一型です。両主翼端を50cmずつ折り畳めるようにして空母エレベーターでの取り扱いを改善。またクルシー無線俯投方位測定器や着艦フックなどを装備していました。昭和15年12月に制式採用され、アメリカとの開戦に向けて空母部隊への配備が急がれたのです。

二一型は生産途中で一時的に補助翼のバランスタブを採用、その後マスタブランスが廃止されるなどの改良が加えられました。また初期の機体ではコックピット床面の透明窓は設けられていなかったようです。これら二一型は三菱で昭和17年6月までに740機、ライセンズ先の中島では昭和19年始めまでに約2,700機が生産されました。



●二一型の特徴の一つである折り畳み式の主翼端。
Model 21 featured folding wing tips.

《太平洋戦争での戦い》

昭和16年12月、日本海軍はアメリカ太平洋艦隊や陸軍航空隊が基地を置くハワイ・オアフ島の真珠湾への奇襲攻撃を敢行しました。6隻の空母から発艦した九七艦攻や九九艦爆、そして制空任務の零戦など350機は、片道400kmを飛行してオアフ島北側から真珠湾に突入。戦艦5隻を撃沈、地上の航空機400機以上を撃破するなど大きな戦果を上げました。連合艦隊司令長官となった山本五十六が立案したこの作戦は、史上初めて空母部隊を集中運用したものであり、海戦の主役が戦艦から航空機に移り変わったことを証明しました。一方フィリピン攻撃では台湾南部から飛び立った一式陸攻や九六式陸攻、零戦など200機近くが、800km以上離れたルソン島のアメリカ軍基地を攻撃し、航空機100機以上を撃墜破。数日にしてその戦力を壊滅させたのです。

これら太平洋戦争の緒戦において、熟練搭乗員に操られる零戦二一型は、破格の航続性能や空戦性能を存分に活かして勝利に貢献。アメリカ軍のP39エアコブラやP40ウォーホーク、F4Fワイルドキャット、そしてイギリス空軍のハリケーンなどを格闘戦で圧倒し、零戦不敗神話を生み出したのです。

戦争中盤以降、体勢を立て直した連合軍の戦力が続々と増強されていくのに対し、零戦の後継機が戦場に姿を現すことはありませんでした。零戦は二一型の後も三二型、二二型、五二型と細部に改良を加えられながら、終戦の日まで日本海軍の主力戦闘機として戦い続けたのです。

■実機データ

- 全長: 9.06m
- 全幅: 12m
- 全備重量: 2,421kg
- エンジン: 栄一二型空冷星型14気筒940馬力
- 最大速度: 533km/h
- 最大航続距離: 3,350km
- 武装: 7.7mm機銃×2、20mm機銃×2

The Japanese Zero Fighter plane was widely feared and respected by friend, foe and all who came into contact with it. A triumph of aerodynamic engineering and military science, the Zero served in the skies across East Asia during World War II, contributing immensely to the Japanese war effort, and remains today an enduring symbol of that fierce and globe-spanning conflict.

Development of the Zero fighter

Introduced in 1937, the Mitsubishi A5M Type 96 "Claude" was the world's first carrier-based monoplane fighter, and would prove to be the direct ancestor of the A6M Zero. Main wing spars employed duralumin alloy for a lightweight yet durable all-metal structure, while innovative flush-rivets also contributed to weight savings and improved aerodynamics. The first prototype model achieved a top speed of 450km/h, faster than any similar plane fielded by the western powers at the time. The Type 96 proved a success during the Second Sino-Japanese War (1931-1941), yet possessed limited range and was not able to escort bombers on long-distance missions against enemy cities.

Designed as a replacement for the A5M, the Type Zero fighter served throughout much of the duration of WWII. It was named the Type Zero for the year of its introduction, Imperial year 2600 (1940). The carrier-based aircraft featured greater maneuverability than land-based planes, a necessary feature for negotiating tricky carrier-deck landings. It also possessed performance superior to many Allied aircraft, such as the Grumman Wildcat, Bell P-39, Curtiss P-40 and Hawker Hurricane, although later Allied planes matched or bested the Zero. The Mitsubishi A6M2 Model 11 was the version officially adopted for service by the Japanese Navy, although it originally served on the mainland of China and was not fitted with carrier

operation equipment. A6M2b Model 21 was designed for shipboard use, and thus featured tail hook, ADF homing equipment, and 500mm folding wingtips necessary for clearance in carrier elevators. The Model 21 possessed an extremely long mission range of over 2,600km, and often surprised Americans by appearing much further from its carriers than they thought possible. Mitsubishi produced the A6M2b for 18 months, building a total of 864 planes, including the fixed wing A6M2a, until switching to the new A6M3 Model 32 in May 1942. However, rival company Nakajima took over the license and continued building its own A6M2b until November 1943, with a total of 2,882 aircraft completed. From 1944, some A6M2b Model 21 planes were modified into fighter-bombers capable of carrying a single 250kg bomb. Many of these were used as suicide-attack "Kamikaze" planes in the later period of the war.

War in the Pacific and the Attack on Pearl Harbor

Japan's strategy in the Pacific was based around delivering a lightning blow to its major rival, the United States of America. The US Pacific Fleet and Army Air Corps had established a base on the Hawaiian island of Oahu, which would be vulnerable to a crippling surprise attack by the Japanese navy. Japan was greatly impressed by the groundbreaking Battle of Taranto, history's first all-aircraft naval attack, launched by the British Royal Navy against the harbored Italian fleet in 1940. Japanese military authorities even went so far as to dispatch a delegation to study the results of the attack. The example of Taranto showed that specially modified torpedoes could be successfully used in relatively shallow water, if air-dropped from a low altitude. To this end, the Japanese military developed the Type 95 Torpedo, which was designed to be used against ships in shallow water.

In early 1941, the decision was made to attack Pearl

Harbor and attempt to neutralize the American navy in the Pacific as part of a much larger southern thrust including near-simultaneous attacks against targets across Asia. One and a half hours prior to the attack on Pearl Harbor, Japanese troops invaded Malaysia, followed by an attack on the mainland territories of Hong Kong. The following hours and days saw Imperial Japanese forces engage American troops in the Philippines and Wake Island, successfully invade Thailand and sink the British Royal Navy ships Prince of Wales and Repulse off Singapore.

On November 26, 1941 a huge task force incorporating some 6 aircraft carriers and 350 airplanes set out from Japan and made for Pearl Harbor. The carrier-based airplanes included Mitsubishi Type "Zero" fighters, Nakajima Type 97 "Kate" torpedo bombers and Aichi Type 99 "Val" dive bombers. They attacked in two waves, sinking a total of 18 ships including 5 battleships and destroying over 400 US planes. This was a huge victory for the Japanese, and a devastating and demoralizing loss for the United States. However, it was not the crushing strategic defeat of the US that it was intended to be. This was mainly due to the failure of Japanese forces to strike the US naval oil reserves at Submarine Base, and the fact that the US aircraft carriers were at sea during the raid, and thus safe from attack. In the event, the attack on Pearl Harbor served to draw the US into the war, with a firm resolve to pursue victory in Europe first, then in Asia, eventually sealing the fate of the Japanese empire in the Pacific.

Specifications of A6M2b Zero fighter model 21

Fuselage length: 9.06m Wing span: 12m

Weight: 2,421kg

Engine: Sakae model 12, 14 cylinder 940hp

Max speed: 533km/h Max range: 3350km

Guns: 7.7mm machine gun x 2, 20mm cannon x 2

Das Japanische Zero-Jagdflugzeug war allgemein bei Freund und Feind sowie allen, die mit ihm zu tun hatten, gefürchtet und anerkannt. Als Spitzenleistung an aerodynamischer Ingenieurkunst und Militärwissenschaftliche verrichtete der Zero im Zweiten Weltkrieg seinen Dienst am Himmel über Ostasien und trug in großem Umfang zu den Japanischen Kriegs-Unternehmungen bei, er blieb bis heute ein dauerhaftes Symbol dieser verbissenen und weltumfassenden Auseinandersetzung.

Entwicklung der Zero-Jäger

Im Jahr 1937 vorgestellt, war der Mitsubishi A5M Typ 96 "Claude" das erste trägergestützte Eindecker-Jagdflugzeug, er sollte der direkte Vorfahre des A6M Zero werden. In den Tragflächenholmen wurde für leichten aber doch sehr stabilen Ganzmetall-Aufbau eine Duraluminium-Legierung verwendet, gleichzeitig trugen innovative Senknieten zur Gewichtsersparnis und besserer Aerodynamik bei. Der erste Prototyp erreichte eine Spitzengeschwindigkeit von 450km/h, schneller als jedes vergleichbare Flugzeug der Westmächte zu jener Zeit. Der Typ 96 erwies sich im Zweiten Chinesisch-Japanischen Krieg (1931-1941) als erfolgreich, besaß aber eine begrenzte Reichweite und konnte keine Bomber auf Langstrecken-Missionen gegen feindliche Städte eskortieren.

Als Ersatz für den A5M konstruiert, diente der Zero-Jäger fast während der gesamten Dauer des Zweiten Weltkriegs. Er wurde Type Zero (Null) nach dem Jahr seiner Vorstellung genannt, dem kaiserlichen Jahr 2600 (1940). Das trägergestützte Flugzeug besaß eine bessere Manövrierbarkeit als landgestützte Flugzeuge, ein Merkmal, das notwendig war, um die verzwickten Landungen auf dem Träger-Deck hinzukriegen. Er besaß eine Leistung, die vielen Alliierten

Flugzeugen überlegen war, wie etwa der Grumman Wildcat, Bell P-39, Curtiss P-40 und Hawker Hurricane, wenngleich spätere Alliierte Flugzeuge den Zero erreichten oder übertrafen. Das Mitsubishi A6M2 Modell 11 war die offiziell für den Dienst bei der Japanischen Marine abgestellte Version, obwohl sie ursprünglich im Stammland China Dienst tat und nicht mit der Ausrüstung für Trägereinsatz ausgestattet war. Das A6M2b Modell 21 war für Verwendung auf dem Schiffsdeck ausgelegt und hatte daher einen Heckhaken, eine ADF Rückführeinrichtung und 500mm klappbare Flügelspitzen für den nötigen Freiraum in den Träger-Aufzügen. Das Modell 21 besaß eine extrem hohe Einsatzreichweite von über 2.600km und überraschte oft die Amerikaner, indem es sehr viel weiter von seinen Trägern entfernt auftauchte als sie es für möglich hielten. Mitsubishi produzierte den A6M2b 18 Monate lang, insgesamt 864 Flugzeuge, einschließlich dem A6M2a mit festen Tragflächen, bis im Mai 1942 auf das neue A6M3 Modell 32 umgestellt wurde. Die konkurrierende Firma Nakajima übernahm jedoch die Lizenz und baute weiterhin ihre eigenen A6M2b bis November 1943, insgesamt wurden 2882 Flugzeuge fertig gestellt. Ab 1944 wurden einige A6M2b Modell 21 Flugzeuge in Jagdbomber umgebaut, die eine einzelne 250kg Bombe tragen konnten. Viele von diesen wurden gegen Kriegsende zu Selbstmord-Angriffen als „Kamikaze“-Flugzeuge eingesetzt.

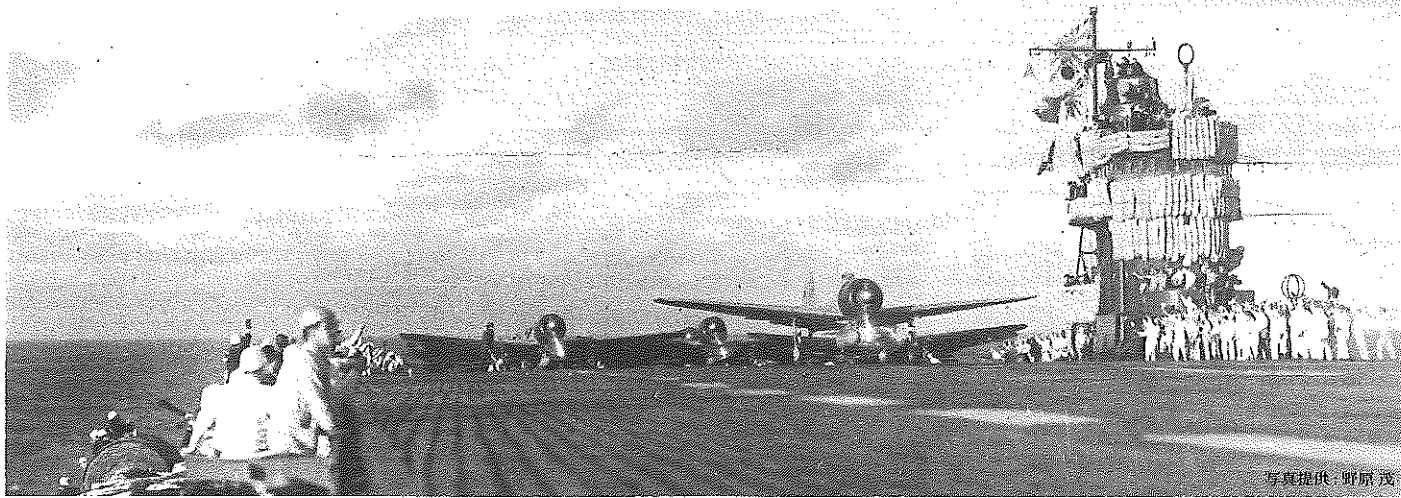
Der Krieg im Pazifik und der Angriff auf Pearl Harbour

Japans Strategie im Pazifik beruhte darauf, gegen seinem Hauptgegner, die Vereinigten Staaten von Amerika, einen Blitzschlag auszuführen. Die US Pazifik-Flotte und das Luftwaffen-Corps der Army hatte auf der Hawaiianischen Insel Oahu einen Stützpunkt errichtet, der gegen einen lähmenden Überraschungsan-

griff der japanischen Marine verletzlich war. Japan war tief beeindruckt von der bahnbrechenden Schlacht bei Tarent, dem ersten Marine-Angriff ausschließlich mit Flugzeugen, 1940 vorgetragen von der Britischen Royal Navy gegen die im Hafen liegende Italienische Flotte. Die Japanischen Militär-Führungskräfte gingen sogar so weit, eine Delegation zur Untersuchung der Auswirkung des Angriffs abzuschicken. Das Beispiel von Tarent bewies, dass speziell abgeänderte Torpedos in relativ seichtem Wasser erfolgreich eingesetzt werden können, wenn sie in geringer Höhe aus der Luft abgeworfen werden. Am Ende entwickelte das Japanische Militär den Torpedo Typ 95, ausgelegt zum Einsatz gegen Schiffe in seichtem Wasser.

Schon anfangs 1941 wurde der Beschluss gefasst, Pearl Harbor anzugreifen und zu versuchen, die Amerikanische Marine im Pazifik als Teil eines viel größeren, südlichen Vorstoßes zu neutralisieren, der fast gleichzeitige Angriffe auf Ziele in ganz Asien einschließen sollte. Eineinhalb Stunden vor dem Angriff auf Pearl Harbor erstürmten japanische Truppen Malaysia, gefolgt von einem Angriff auf die Festland-Territorien von Hong Kong. In den folgenden Stunden und Tagen erlebten die Kaiserlich Japanischen Streitkräfte Angriffe gegen Amerikanische Truppen auf den Philippinen und Wake Island, erfolgreichen Einmarsch in Thailand und das Versenken der Schiffe Prince of Wales und Repulse der Britischen Royal Navy auf der Höhe von Singapur.

Am 26. November 1941 lief eine riesige Einsatztruppe mit unter anderem 6 Flugzeugträgern und 350 Flugzeugen aus Japan aus mit Kurs auf Pearl Harbor. Die trägergestützten Flugzeuge umfassten Mitsubishi Typ "Zero" Jäger, Nakajima Typ 97 "Kate" Torpedobomber und Aichi Typ 99 "Val" Sturzkampfbomber.



写真提供: 野原茂

samt 18 Schiffe, darunter 5 Schlachtschiffe und zerstörten mehr als 400 US-Flugzeuge. Die war ein riesiger Sieg für die Japaner, zugleich ein vernichtender und demoralisierender Verlust für die Vereinigten Staaten. Allerdings war es nicht die strategisch vernichtende Niederlage der USA, die man sich eigentlich vorgestellt hatte. Hauptursache war das Versäumnis der Japanischen Streitkräfte, die US Ötörre der Marine im Untersee-Stützpunkt zu treffen sowie die

Tatsache, dass sich die US-Flugzeugträger während des Überfalls auf See befanden und dadurch vor dem Angriff sicher waren. Auf jeden Fall sorgte der Angriff auf Pearl Harbor dafür, die USA in den Krieg hineinzuziehen, fest entschlossen, erst den Sieg in Europa und dann in Asien zu erringen, was schließlich das Schicksal des Japanischen Reichs im Pazifik besiegeln sollte.

Technische Daten des A6M2b Zero Jäger Modell 21
Länge: 9,06m Spannweite: 12mm
Gewicht: 2.421kg
Motor: Sakae Modell 12, 14 Zylinder 940hp
Höchstgeschwindigkeit: 533km/h
Maximal-Reichweite: 3350km
Bewaffnung: Zwei 7,7mm Maschinengewehr, zwei 20mm Kanonen

Le chasseur japonais Zero était craint et respecté par amis, ennemis et tous ceux qui le côtoyèrent. A la pointe de l'aérodynamisme et la technologie militaire, le Zero combattit sur tous les fronts asiatiques durant la 2^{ème} G.M., acteur majeur de toutes les opérations militaires japonaises de la guerre. Aujourd'hui encore, il reste une des machines emblématiques de ce terrible conflit planétaire.

Développement du Chasseur Zero

Ancêtre direct du A6M Zero, le Mitsubishi A5M Type 96 "Claude" entré en service en 1937 était le premier chasseur monoplane embarqué au monde. Ses longerons principaux étaient usinés en alliage Duralumin assurant légèreté et robustesse tandis que son revêtement à rivets noyés contribuait également aux économies de poids et à l'aérodynamisme. Le premier prototype atteignit la vitesse maximale de 450 km/h, plus élevée que celles de tout appareil similaire des puissances occidentales. Le Type 96 se comporta brillamment lors de la Deuxième Guerre Sino-Japonaise (1931-1941) mais avait un rayon d'action limité et ne pouvait pas escorter les bombardiers attaquant les lointains objectifs ennemis.

Conçu pour remplacer le A5M, la chasseur Type Zero servit tout au long de la 2^{ème} G.M. Il tirait son nom de l'année de sa mise en service, l'année impériale 2600 (1940). Cet appareil embarqué était bien plus manœuvrant que les avions terrestres, une qualité indispensable pour effectuer les appontages parfois délicats. Ses performances étaient supérieures à de nombreux appareils alliés du moment tels le Grumman Wildcat, le Bell P-39, le Curtiss P-40 et le Hawker Hurricane. Première version officiellement adoptée par la Marine Japonaise, le Mitsubishi A6M2 Modèle 11 fut employé dans un premier temps à partir de bases terrestres en Chine et n'était pas doté des équipements pour utilisation embarquée. Le A6M2b Modèle 21 était conçu pour les porte-avions et disposait,

en conséquence, d'une crose d'appontage, d'un dispositif de radio-guidage et de bouts d'ailes de 500mm repliables pour pouvoir utiliser les ascenseurs des porte-avions. Le Modèle 21 avait une autonomie de 2.600km et surprit très souvent les américains en apparaissant bien plus loin des porte-avions que ce qu'ils croyaient possible. Mitsubishi produisit le A6M2b pendant 18 mois, construisant 864 exemplaires dont des A6M2a à ailes fixes et passa au nouveau A6M3 Modèle 32 en mai 1942. Cependant, le constructeur rival Nakajima acquit la licence et construisit des A6M2b jusqu'en novembre 1943 à raison de 2.882 exemplaires. A partir de 1944, certains A6M2b Model 21 furent modifiés en chasseurs bombardiers capables d'emporter une bombe de 250kg. Beaucoup furent employés comme avions suicides "Kamikaze" à la fin de la guerre.

La Guerre du Pacifique et l'Attaque de Pearl Harbor

La stratégie japonaise dans le Pacifique était fondée sur une attaque foudroyante du principal adversaire, les Etats-Unis d'Amérique. La Flotte Américaine et le Corps Aérien du Pacifique étaient basés sur l'île hawaïenne d'Oahu. Ils étaient très vulnérables face à une attaque surprise de la Marine Japonaise. Les tacticiens nippons étaient très impressionnés par la Bataille de Tarente, la première attaque navale entièrement menée par des avions, ceux de la Royal Navy contre la Flotte Italienne à l'ancre en 1940. Les autorités militaires japonaises étaient allées jusqu'à envoyer une délégation constater sur place les effets de cette attaque. L'exemple de Tarente montrait que des torpilles spécialement modifiées pouvaient être utilisées en eaux peu profondes si elles étaient larguées à faible altitude. A cet effet, les japonais développèrent la torpille Type 95 utilisable contre des navires situés près du rivage.

Début 1941, la décision fut prise d'attaquer Pearl Harbor et d'essayer de neutraliser la Marine Américaine

dans le Pacifique. Cette action faisait partie d'une offensive massive vers le sud comprenant des attaques quasi-simultanées dans toute l'Asie. Une heure et demie avant l'attaque de Pearl Harbor, des troupes japonaises envahissaient la Malaisie, puis d'autres partaient à la conquête des territoires continentaux de Hong Kong. Dans les heures et jours suivants, les forces impériales japonaises engagèrent les troupes américaines aux Philippines et sur l'île de Wake, envahirent la Thaïlande et coulèrent les navires britanniques Prince of Wales et Repulse au large de Singapour. Le 26 novembre 1941, un énorme groupe aéronaval incluant six porte-avions et 350 avions appareilla du Japon et mit le cap sur Pearl Harbor. Parmi les avions embarqués figuraient des chasseurs Mitsubishi "Zero", des torpilleurs Nakajima Type 97 "Kate" et des bombardiers en piqué Aichi Type 99 "Val". Ils attaquèrent en deux vagues, coulant 18 navires dont 5 cuirassés et détruisant plus de 400 avions américains. Ce fut une victoire magistrale pour les japonais et une cinglante et démoralisante défaite pour les américains. Cependant, ce n'était pas l'écrasement total attendu par les japonais. Les causes principales étaient l'échec des forces japonaises à détruire les réserves de carburant de la Marine US à la base sous-marine et l'absence des porte-avions américains, en mer pendant le raid et qui échappèrent donc au raid. L'attaque de Pearl Harbor précipita les Etats-Unis dans la guerre, fermement résolu à vaincre en Europe d'abord puis en Asie, scellant le sort de l'Empire japonais dans le Pacifique.

Caractéristiques du A6M2b Chasseur Zero Modèle 21

Longueur: 9,06m Envergure: 12m Poids: 2.421kg
Moteur: Sakae modèle 12 14 cylindres refroidi par air de 940 cv
Vitesse maxi: 533km/h Autonomie: 3.350km
Armement: deux mitrailleuses de 7,7mm, deux canons de 20mm

READ BEFORE ASSEMBLY

注意 ●このキットは組み立てモデルです。作る前に必ず説明書を最後までお読みください。また、小学生などの低年齢の方が組み立てるときは、保護者の方もお読みください。
●工具の使用には十分注意してください。とくにカッターナイフ、ニッパーなど刃物によるケガ、事故には注意してください。
●接着剤や塗料は使用する前にそれぞれの注意書きをよく読み、指示に従って正しく使用し、使用するときは換気に十分注意してください。
●小さなお子さまのいる場所での作業は避けてください。小さな部品の飲み込みや、ビニール袋をかぶっての窒息などの危険な状況が考えられます。
●精密モデルのため、とがっている部品があります。思わぬ事故のおそれがありますので、取り扱いおよび完成後の鑑賞の際には十分ご注意ください。

CAUTION ●Read carefully and fully understand the instructions before commencing assembly.
●When assembling this kit, tools including knives are used. Extra care should be taken to avoid personal injury.
●Read and follow the instructions supplied with paints and/or cement, if used (not included in kit).
●Keep out of reach of small children. Children must not be allowed to put any parts in their mouth, or pull vinyl bag over their head.
●This kit contains pointed parts. To avoid personal injury, take care when assembling and handling model after completion.

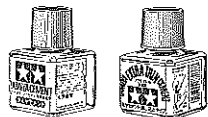
VORSICHT ●Bevor Sie mit dem Zusammenbau beginnen, sollten Sie alle Anweisungen gelesen und verstanden haben.
●Beim Zusammenbau dieses Bausatzes werden Werkzeuge einschließlich Messer verwendet. Zur Vermeidung von Verletzungen ist besondere Vorsicht angebracht.
●Wenn Sie Farben und/oder Kleber verwenden (nicht im Bausatz enthalten), beachten und befolgen Sie die dort beiliegenden Anweisungen.
●Bausatz von kleinen Kindern fernhalten. Verhüten Sie, daß Kinder irgendwelche Bauteile in den Mund nehmen oder Plastiktüten über den Kopf ziehen.
●Dieser Bausatz enthält spitze Teile. Zur Vermeidung von Verletzungen sollte beim Zusammenbau und bei der Handhabung des Modells nach der Fertigstellung vorsichtig umgegangen werden.

PRECAUTIONS ●Bien lire et assimiler les instructions avant de commencer l'assemblage.
●L'assemblage de ce kit requiert de l'outillage, en particulier des couteaux de modélisme. Manier les outils avec précaution pour éviter toute blessure.
●Lire et suivre les instructions d'utilisation des peintures et/ou de la colle, si utilisées (non incluses dans le kit).
●Garder hors de portée des enfants en bas âge. Ne pas laisser les enfants mettre en bouche ou sucer les pièces, ou passer un sachet vinyle sur la tête.
●Ce kit comporte des pièces pointues. Pour éviter les blessures, assembler et manipuler le modèle terminé avec précaution.

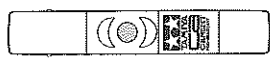
TOOLS RECOMMENDED

●用意する工具 / Tools recommended / Benötigtes Werkzeug / Outillage nécessaire

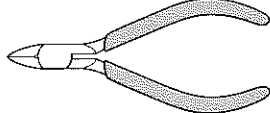
接着剤 (プラスチック用)
Cement
Kleber
Colle



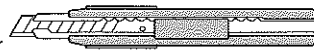
瞬間接着剤
Instant cement
Sekundenkleber
Colle rapide



ニッパー
Side cutters
Seitenschneider
Pince coupante



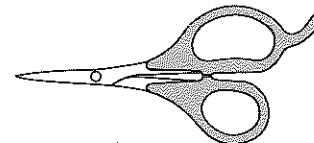
ナイフ
Modeling knife
Modelliermesser
Couteau de modéliste



ピンセット
Tweezers
Pinzette
Précettes



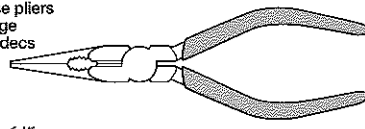
デカールバサミ
Scissors
Schere
Ciseaux



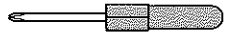
ピンバイス (1.2mm, 1.5mm, 2.5mm)
Pin vise
Schraubstock
Outil à percer



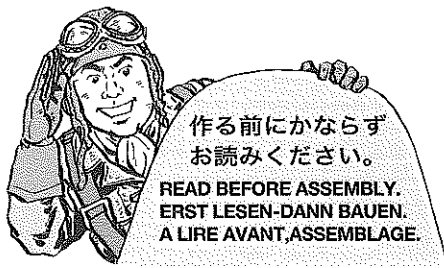
ラジオペンチ
Long nose pliers
Flachzange
Pincés a decs
longs



付属ドライバー
+ Screwdriver
+ Schraubenzieher
Tournevis +



★この他に金属ヤスリや紙ヤスリ、ウエス、セロファンテープ、マスキングテープなどがあると便利です。
★A file, abrasive paper, soft cloth and cellophane tape will also assist in construction.
★Felle, Schleifpapiere, weiches Tuch und Tesafilm sind beim Bau sehr hilfreich.
★Une lime, du papier abrasif, un chiffon doux et du ruban adhésif seront également utiles durant le montage.



作前にかならず
お読みください。
READ BEFORE ASSEMBLY.
ERST LESEN-DANN BAUEN.
A LIRE AVANT, ASSEMBLAGE.

●お買い求めの際、または組立の前には必ず内容をお確かめください。万一不良部品、不足部品などがありました場合には、お買い求めの販売店にご相談ください。なお、組み立てを始めたあとは、製品の返品交換には応じかねます。

《瞬間接着剤について》

★通常は塗装する前に使用します。その際、接着面の油分を十分に取ってください。塗装後に接着したい場合は接着面の塗料を落としてから使用します。この時、塗料が残っていると接着力が極端に低下するので注意しましょう。
★接着剤をつけすぎると接着力が落ちるだけでなく、白化しやすくなるので注意してください。
★劣化した接着剤は使用しないでください。不要な部品で試してから使用してください。
★使用する際は瞬間接着剤の取扱説明をよく読んでからご使用ください。

Instant cement

★Remove any paint or oil from cementing surface before

《エッチングパーツ》

①切りはなす時はカッターナイフなどを使用してパーツを切りはなします。
②塗装が必要なパーツは下地にメタルプライマーを吹きつけてから塗装します。
③切り出した時、部品に出っ張った部分が残っている場合は、ヤスリなどで丁寧に削り落とします。
●エッチングパーツはたいへん薄く、手などを切る恐れがあります。取り扱いには十分注意してください。

Photo-etched parts

①Cut off photo etched parts using a modeling knife.

●組み立てる前に説明書をよく見て、全体の流れをつかんでください。
●このキットには接着剤は含まれていません。プラスチック用接着剤(タミヤセメント)を別にお買い求めください。
●接着剤、塗料は必ずプラスチック用を使用し、換気には十分注意してください。
このマークは塗装指示のマークです。5ページの《使用する塗料》を参考にしてください。

●Study and understand the instructions thoroughly before beginning assembly.

●Read and follow the instructions supplied with paints and/or cement, if used (not included in kit).
●Use cement sparingly and ventilate room while constructing.

●This mark denotes numbers for Tamiya Paint colors. Refer to P5 for paints required.

affixing parts.

★Use only a small amount of cement. Too much cement will make joints turn white and lose adhesion.
★Do not use old cement. Test cement first with unnecessary parts such as sprues before use.
★Carefully read instructions on use before cementing.

Sekundenkleber

★Entfernen Sie alle Farbe und Ölflecke von der Kleboberfläche bevor sie Teile ankleben.
★Verwenden Sie nur geringe Mengen Klebstoff. Bei zuviel Klebstoff kann sich die Verbindung verschieben und die Haftkraft verloren gehen.
★Verwenden Sie keinen alten Klebstoff. Testen Sie den Kleber vor der Anwendung zuerst mit nicht benötigten Teilen

②Apply metal primer prior to painting.

③Carefully remove any excess using a file.
●Extra care should be taken to avoid personal injury when handling photo-etched parts.

Fotogezätzte Teile

①Die fotogezätzten Teile mit einem Modellbaumesser abschneiden.
②Vor dem Lackieren Metall-Grundierung auftragen.
③Überstände vorsichtig mit einer Feile entfernen.
●Beim Umgang mit fotogezätzten Teilen sollte man besondere Vorsicht walten lassen, um Verletzungen zu vermeiden.

●Vor dem Zusammenbau die Bauanleitung gründlich studieren.

●Wenn Sie Farben und/oder Kleber verwenden (nicht im Bausatz enthalten) beachten und befolgen Sie die dort beiliegenden Anweisungen.

●Nicht zuviel Klebstoff verwenden (separat erhältlich) Dieses Zeichen gibt die Tamiya Farbnummern an. Siehe S.5 für benötigte Farben.

●Etudier et bien assimiler les instructions avant de débiter l'assemblage.

●Lire et suivre les instructions d'utilisation des peintures et ou de la colle, si utilisés (non inclus dans le kit).
●Utiliser aussi peu que possible la colle et aérer la pièce pendant la construction.

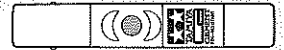
Ce signe indique la référence de la peinture TAMIIYA à utiliser. Se référer à la page 5 pour les peintures à utiliser.

etwa vom Spritzläng.

★Vor dem Kleben die Gebrauchsanleitung sorgfältig lesen.

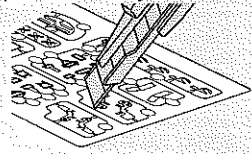
Colle rapide

★Enlever les traces de peinture ou de graisse des surfaces de contact avant de coller les pièces.
★N'utiliser qu'une petite quantité de colle. Un excès peut blanchir les lignes de joint et limiter l'adhésion.
★Ne pas utiliser une colle périmée. Tester la colle sur des pièces inutilisées comme des morceaux de grappes avant utilisation effective.
★Lire soigneusement les instructions avant de coller.



Pièces photo-découpées

①Détacher les pièces photo-découpées avec un couteau de modéliste.
②Appliquer de l'apprêt pour métal Tamiya avant de peindre.
③Enlever les parties excédentaires en les lissant soigneusement.
●Manipuler les pièces photo-découpées avec précaution pour éviter les blessures.

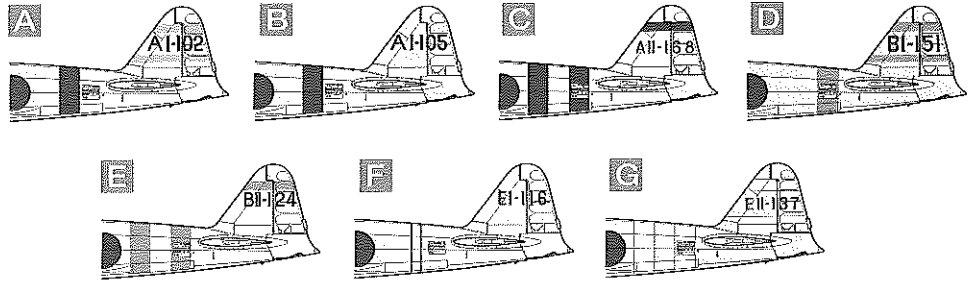


●このキットでは右の7種類のマーキングが選べます。組み立てる前に、別紙のフィニッシングガイドを参考にして作る機体を選んでください。

●This kit provides a selection of 7 sets of markings. Choose one before commencing assembly, referring to separate Finishing Guide.

●Dieser Bausatz bietet eine Auswahl von 7 Markierungs-Sets. Wählen vor Baubeginn unter Beachtung der getrennten Fertigstellungs-Anleitung eines davon aus.

●Ce kit offre le choix entre 7 marquages différents. Choisir une décoration avant de commencer l'assemblage en se référant au Guide de Finition séparé.



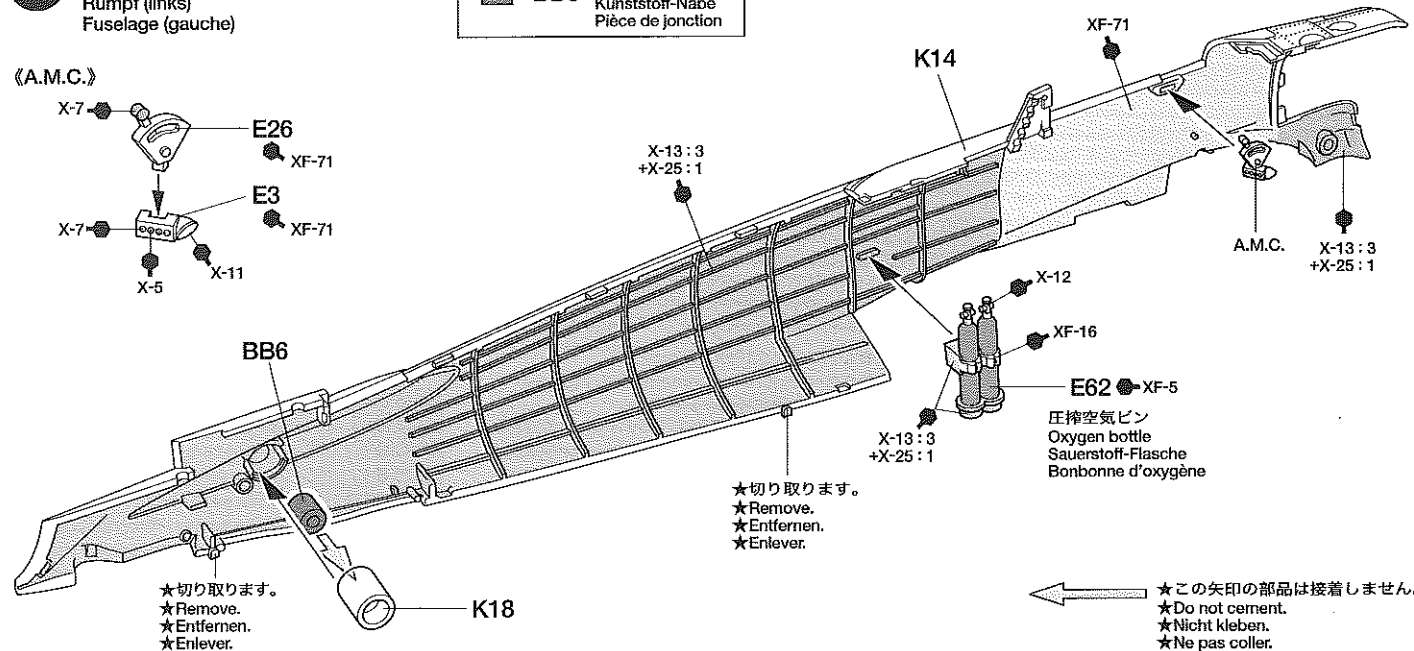
●塗装指示のないプラスチック部品は機体色AS-29(XF-76)です。全体の塗装は別紙のフィニッシングガイドを参考にしてください。
●When no color is specified, paint the item with fuselage color. Refer to the separate finishing guide for painting pattern and markings.
●Wenn keine Farbe angegeben ist, das Teil in der Rumpffarbe lackieren. Beachten Sie die separate Fertigstellungs-Anleitung für die Lackierung und Markierung.
●Si aucune teinte n'est spécifiée, peindre dans la teinte du fuselage. Se reporter au guide de finition séparé pour peindre les motifs.

1 《胴体左側の組み立て》

Fuselage (left)
Rumpf (links)
Fuselage (gauche)

ポリキャップ
BB6 Poly cap
Kunststoff-Nabe
Pièce de jonction

《A.M.C.》

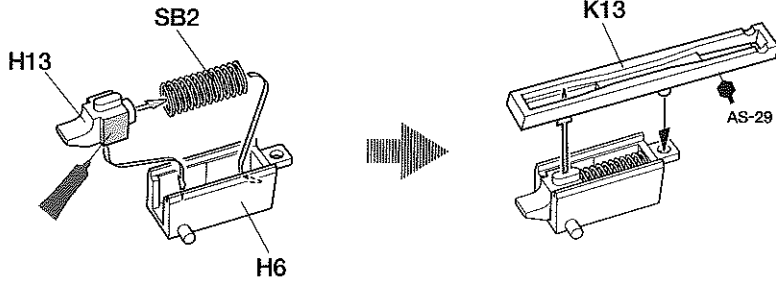


★切り取ります。
★Remove.
★Entfernen.
★Enlever.

★切り取ります。
★Remove.
★Entfernen.
★Enlever.

★この矢印の部品は接着しません。
★Do not cement.
★Nicht kleben.
★Ne pas coller.

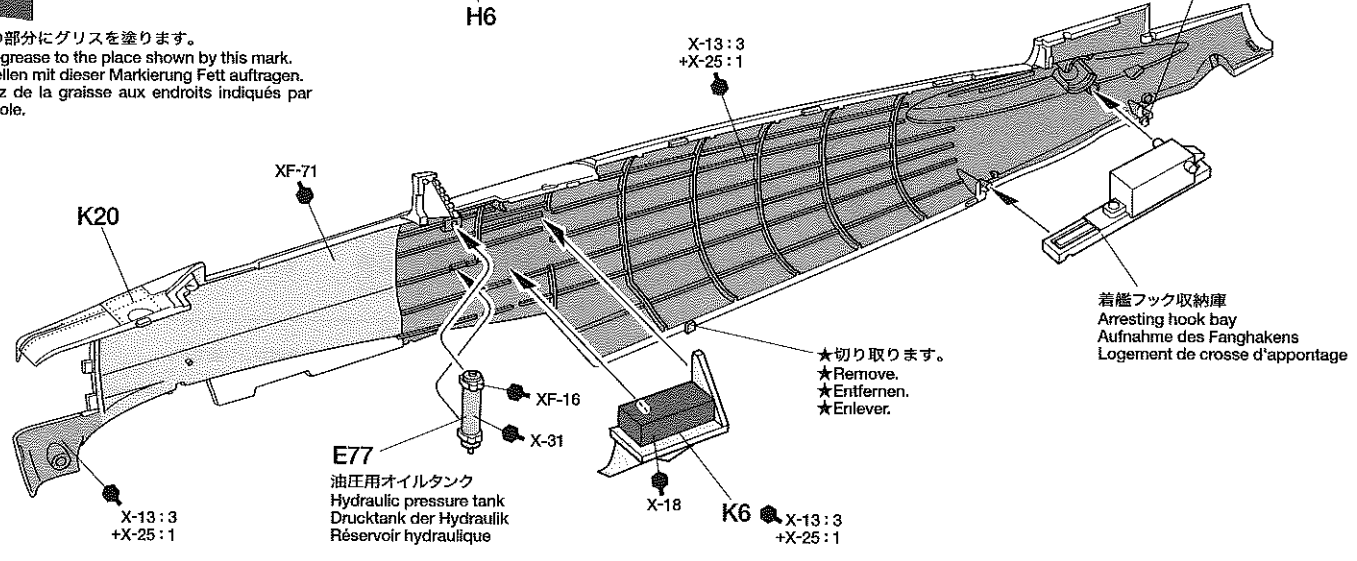
2 《胴体右側の組み立て》
Fuselage (right)
Rumpf (rechts)
Fuselage (droit)



ストッパースプリング
Stopper spring
Pufferfeder
Ressort d'arrêt
SB2

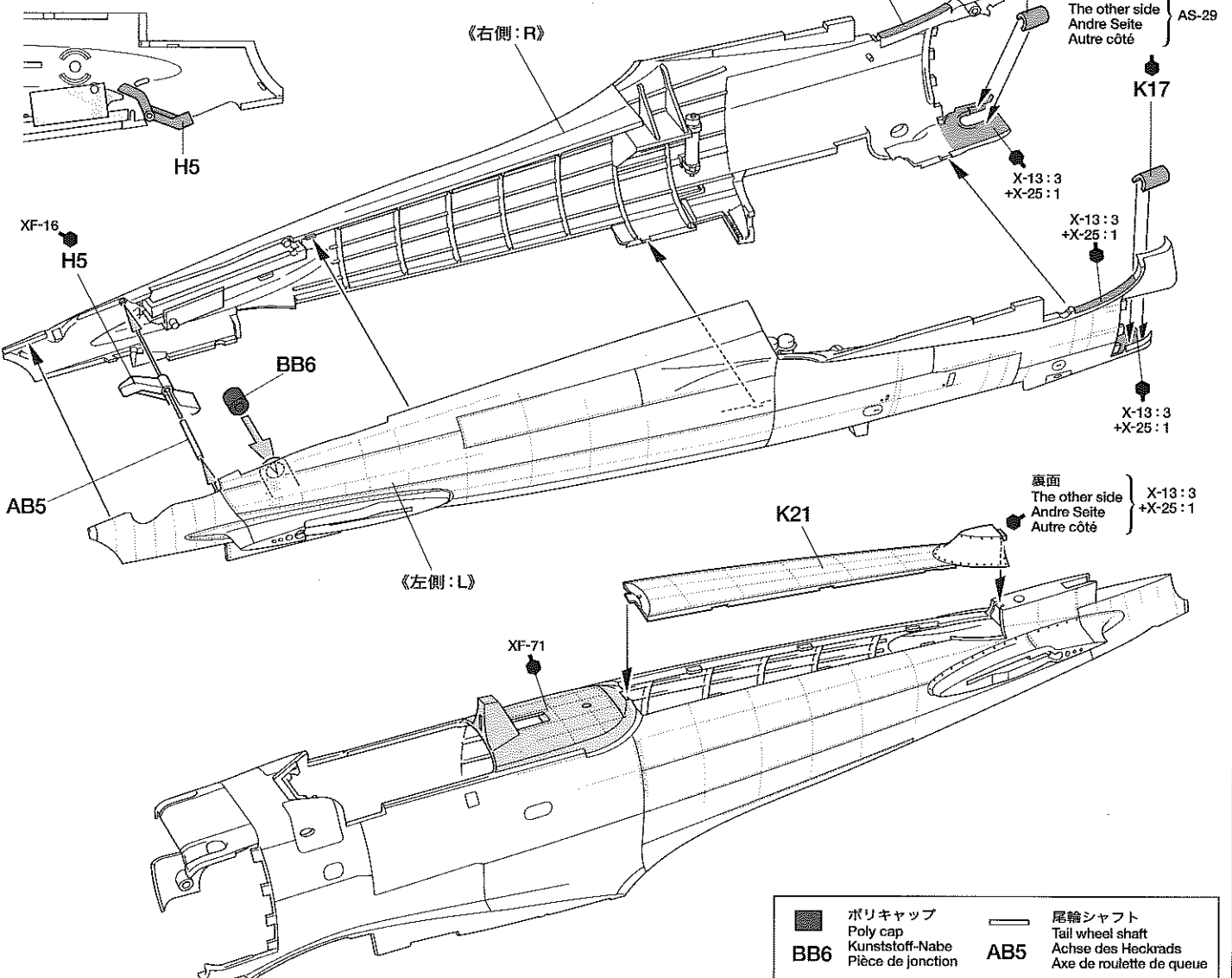
★指示の部分にグリスを塗ります。
★Apply grease to the place shown by this mark.
★An Stellen mit dieser Markierung Fett auftragen.
★Utilisez de la graisse aux endroits indiqués par ce symbole.

★切り取ります。
★Remove.
★Entfernen.
★Enlever.



着艦フック収納庫
Arresting hook bay
Aufnahme des Fanghakens
Logement de crosse d'appontage

3 《胴体の組み立て》
Fuselage assembly
Rumpf-Zusammenbau
Assemblage du fuselage



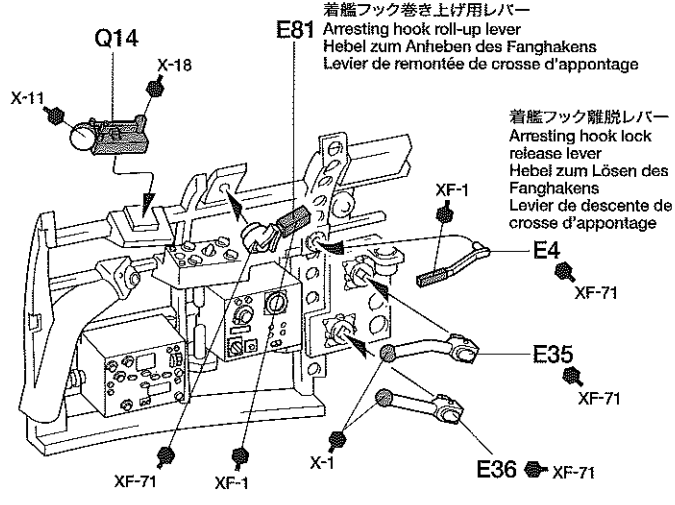
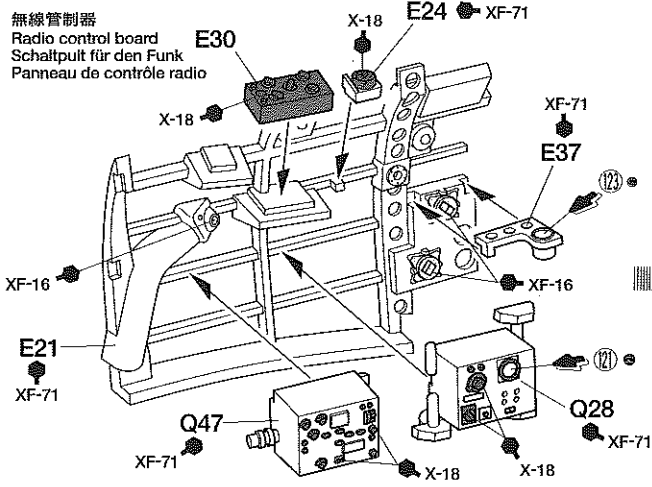
ポリキャップ
Poly cap
Kunststoff-Nabe
Pièce de jonction
BB6

尾輪シャフト
Tail wheel shaft
Achse des Heckrads
Axe de roulette de queue
AB5

4 《操縦席右側面の組み立て》
Cockpit module (right side)
Cockpit-Baugruppe (rechts)
Module de cockpit (côté droit)

ループアンテナ回転器
Loop antenna operation handle
Handgriff zur Bedienung der Schleifenantenne
Poignée d'orientation de l'antenne annulaire

指示の番号のスライドマークをはります。
Number of decal to apply.
Nummer des Abziehbildes, das anzubringen ist.
Numéro de la décalcomanie à utiliser.



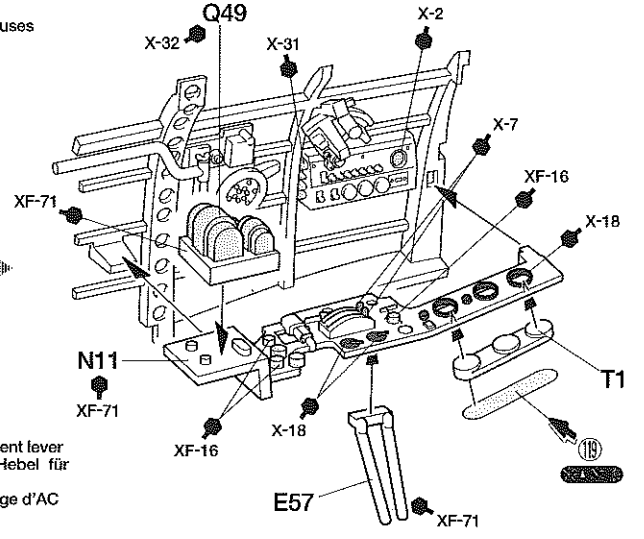
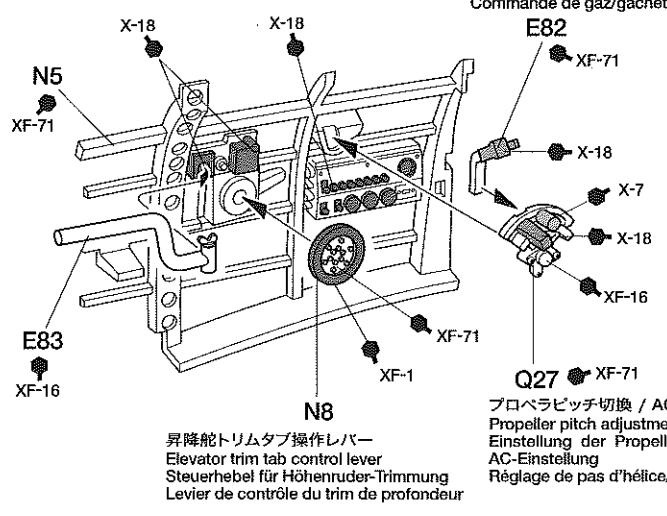
●マーク⑮～⑲はノリ面にメーカーの模様印刷されています。裏、表に注意して貼ってください。
●Note decal direction. Decal faces of marks ⑮ to ⑲ are adhesive.
●Die Richtung der Aufkleber beachten. Die Vorderseite der Markierungen ⑮ bis ⑲ ist die Klebefläche.
●Faire attention au sens de la décalcomanie. Les surfaces des décalcomanies ⑮ et ⑲ sont adhésives.

メーターの模様のある側がノリ面です。
Decal face is adhesive.
Vorderseite des Aufklebers ist die Klebefläche.
La surface de la décalcomanie est adhésive.

5 《操縦席左側面の組み立て》
Cockpit module (left side)
Cockpit-Baugruppe (links)
Module de cockpit (côté gauche)

スロットルレバー / 機銃トリガー
Throttle lever/machine gun trigger
Gashebel/Abzug für Maschinengewehr
Commande de gaz/gâchette des mitrailleuses

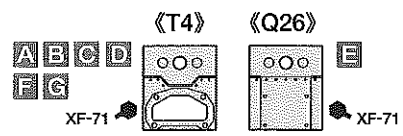
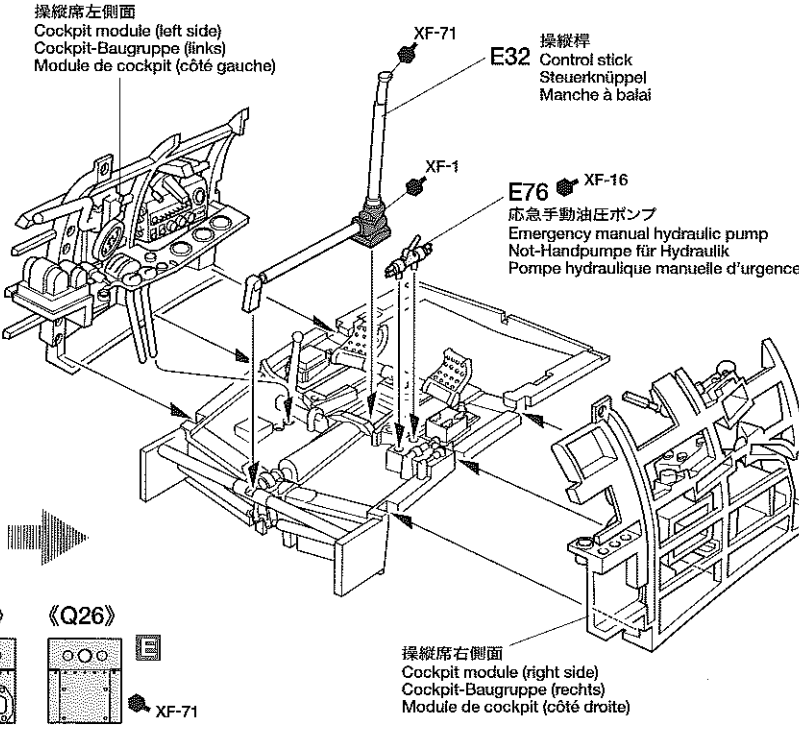
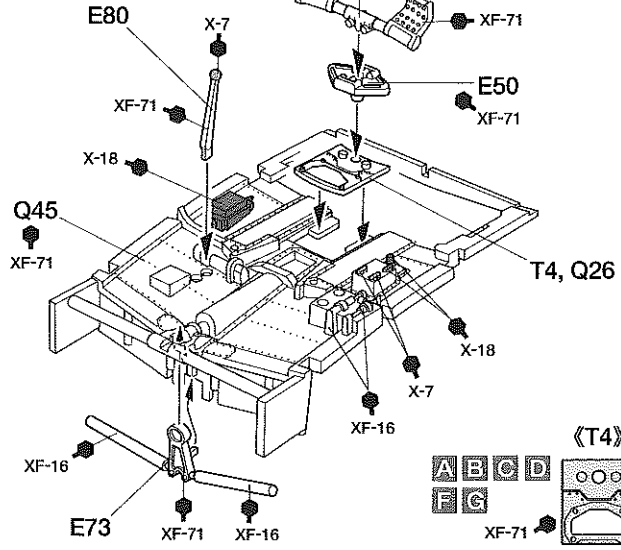
九六式空一無線機用発電動機
Alternator for Type 96 radio
Wechselstrom-Generator für Funk Type 96
Génératrice pour radio Type 96



6 《操縦席床面の組み立て》
Cockpit floor
Cockpitboden
Plancher du cockpit

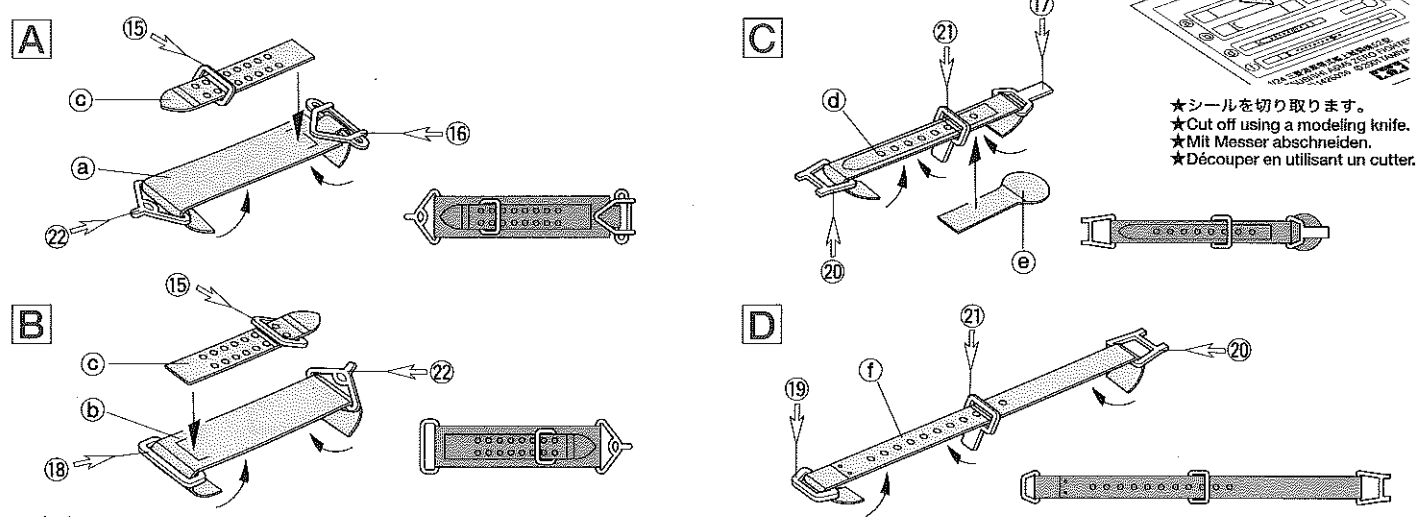
手動燃料ポンプ
Fuel hand pump
Handbetätigte Kraftstoffpumpe
Pompe de carburant manuelle

ラダーペダル
Rudder pedal
Seitenruder Pedal
Pédales de palonnier



7 《シートベルトの組み立て》
Seat harness assembly
Zusammenbau der Sitzgurte
Assemblage du harnais de siège

★座席に人形をとりつける場合は次に進んでください。
★In the case of attaching figure in the cockpit, skip to next step.
★Wird im Cockpit eine Figur angebracht, mit nächstem Schritt fortfahren.
★Si la figurine est installée dans le cockpit, passer à l'étape suivante.

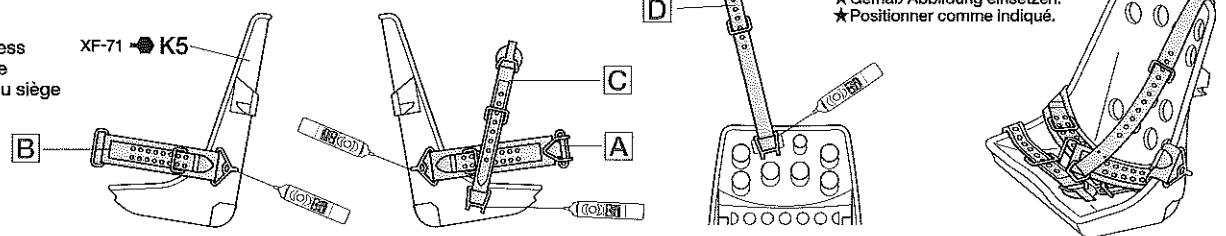


★シールを切り取ります。
★Cut off using a modeling knife.
★Mit Messer abschneiden.
★Découper en utilisant un cutter.

★このマークの部品はエッチングパーツを表します。
★This mark denotes photo etched parts.
★Diese Markierung kennzeichnet fotogetzte Teile.
★Ce symbole indique des pièces photo-découpées.

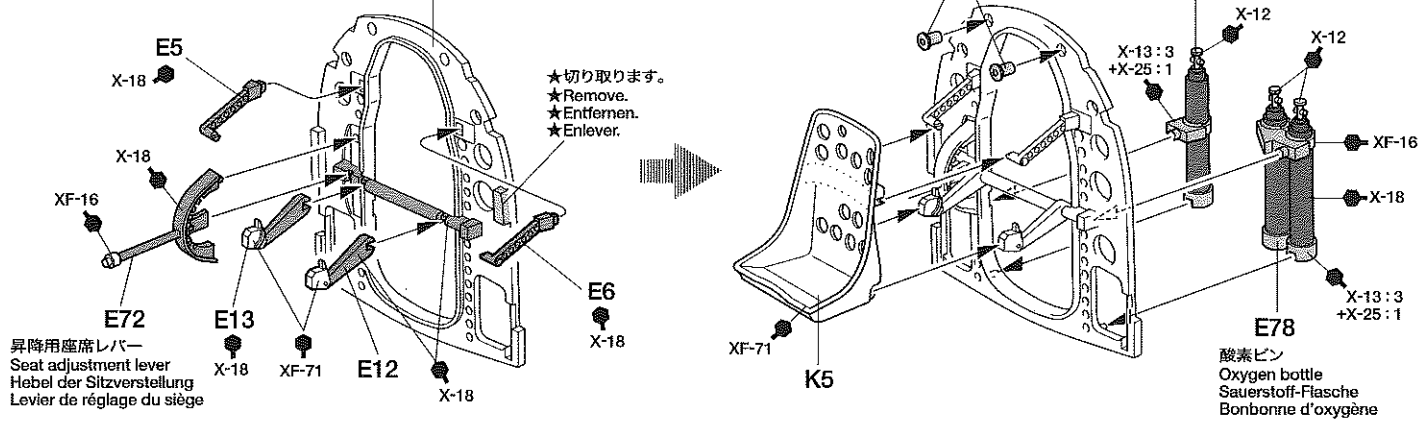
★指示の部品を瞬間接着剤でとりつけます。
★Apply instant cement.
★Sekundenkleber auftragen.
★Appliquer de la colle rapide.

《取り付け位置》
Position of seat harness
Position von Sitzgurte
Position de harnais de siège

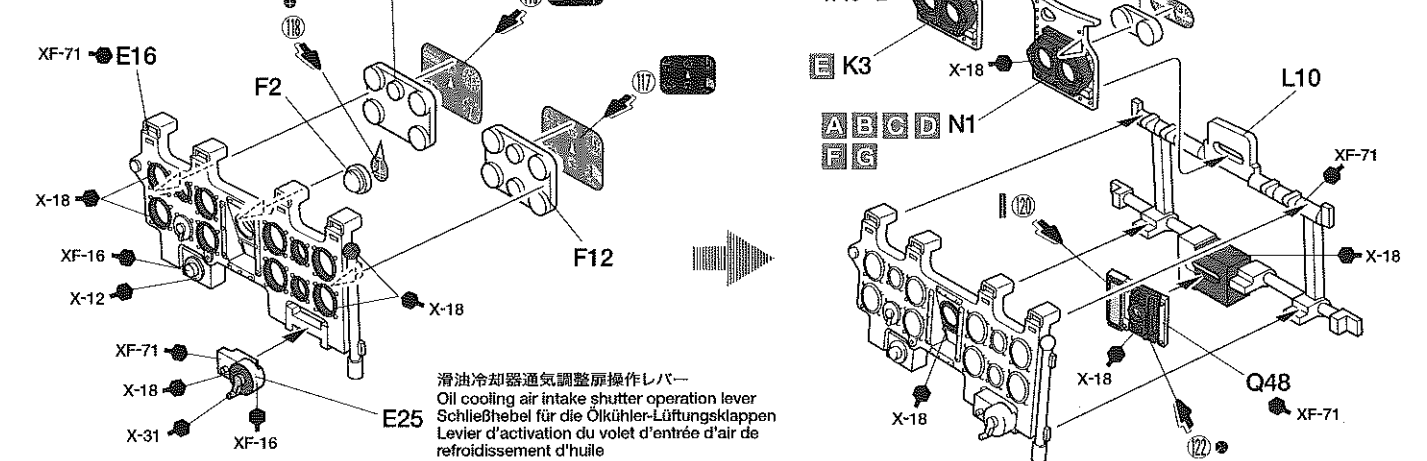


8 《後部隔壁の組み立て》
Rear bulkhead
Hintere Querwand
Cloison arrière

裏面
The other side
Andre Seite
Autre côté } X-13 : 3
+X-25 : 1



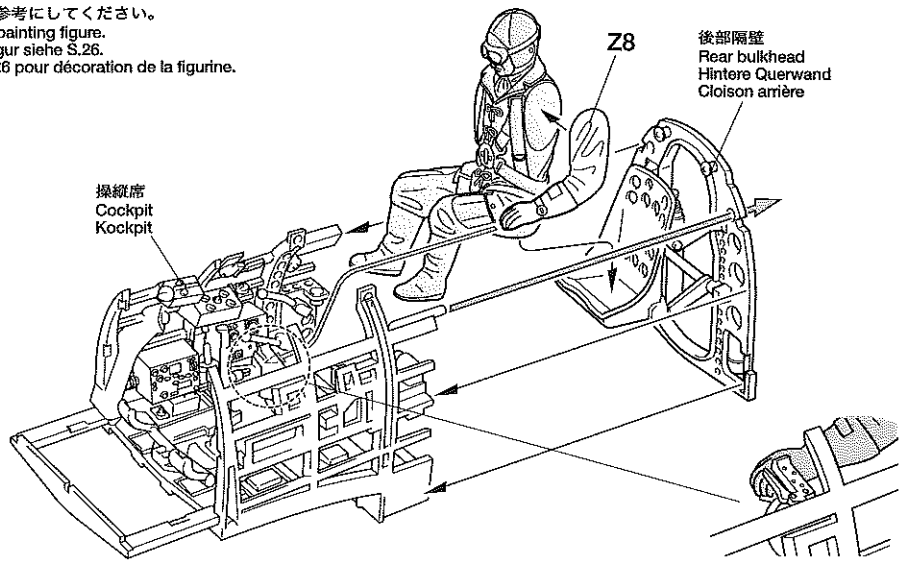
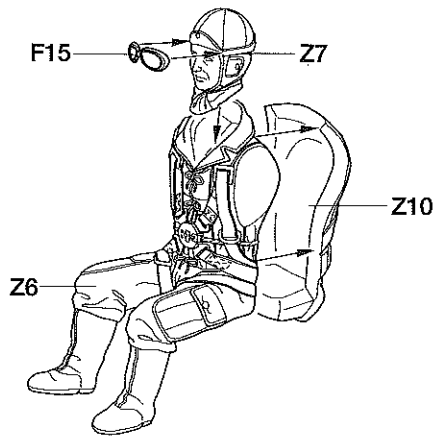
9 《計器板の組み立て》
Instrument panel
Instrumententafel
Planche de bord



10

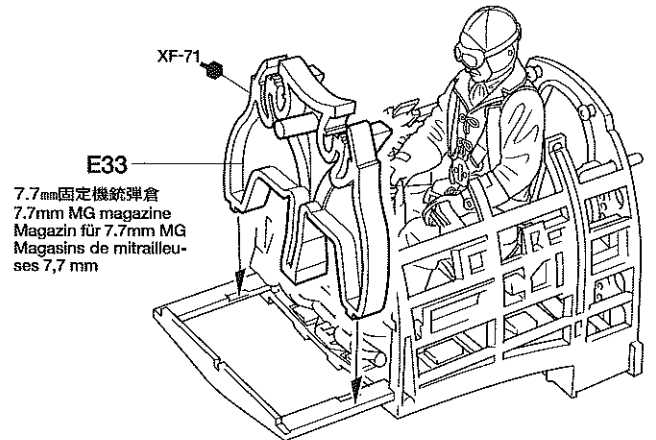
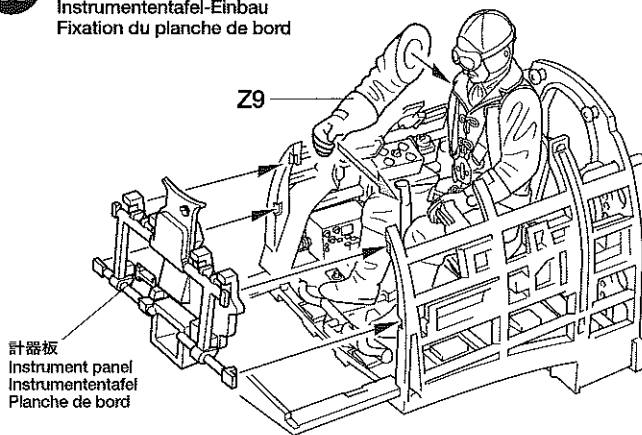
《パイロットの取り付け》
Attaching figure
Anbringung der Figur
Installation de la figurine

★人形の塗装はP26を参考にしてください。
★Refer to page 26 for painting figure.
★Für Bemalung der Figur siehe S.26.
★Se référer à la page 26 pour décoration de la figurine.



11

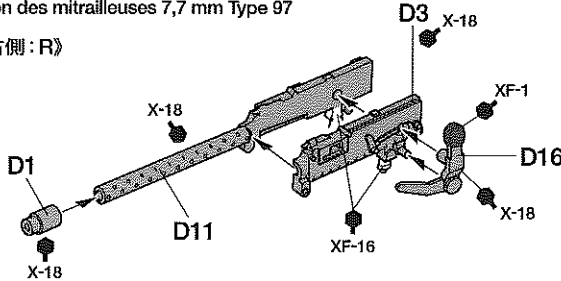
《計器板の取り付け》
Attaching instrument panel
Instrumententafel-Einbau
Fixation du planche de bord



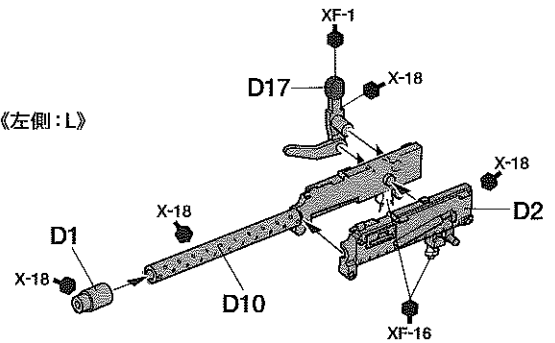
12

《九七式7.7mm固定機銃の取り付け》
Attaching 7.7mm Type 97 machine guns
Anbringung der 7.7mm Maschinengewehre Typ 97
Fixation des mitrailleuses 7,7 mm Type 97

《右側：R》



《左側：L》



13

《前部隔壁の取り付け》
Attaching front bulkhead
Einbau der vorderen Querwand
Fixation de la cloison avant

燃料タンク
Fuel tank
Kraftstofftank
Réservoir

K22

オイルタンク
Oil tank
Öltank
Réservoir d'huile

K23

K24

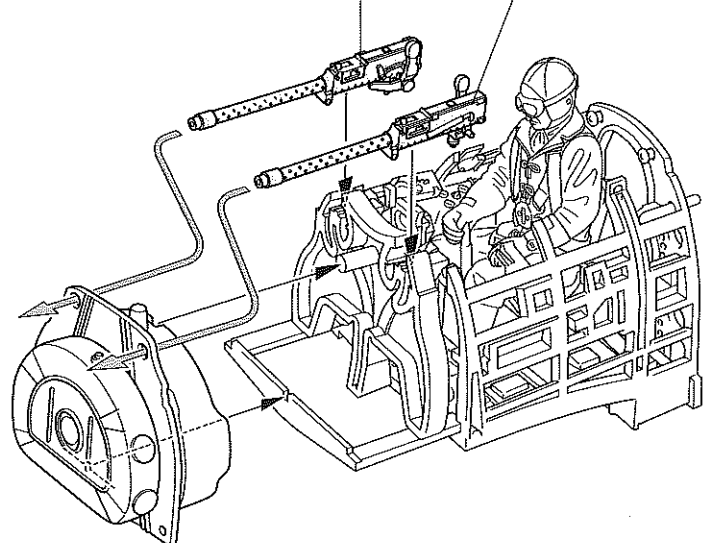
X-13:3
+X-25:1

X-13:3 裏面
+X-25:1 The other side
Andre Seite
Autre côté

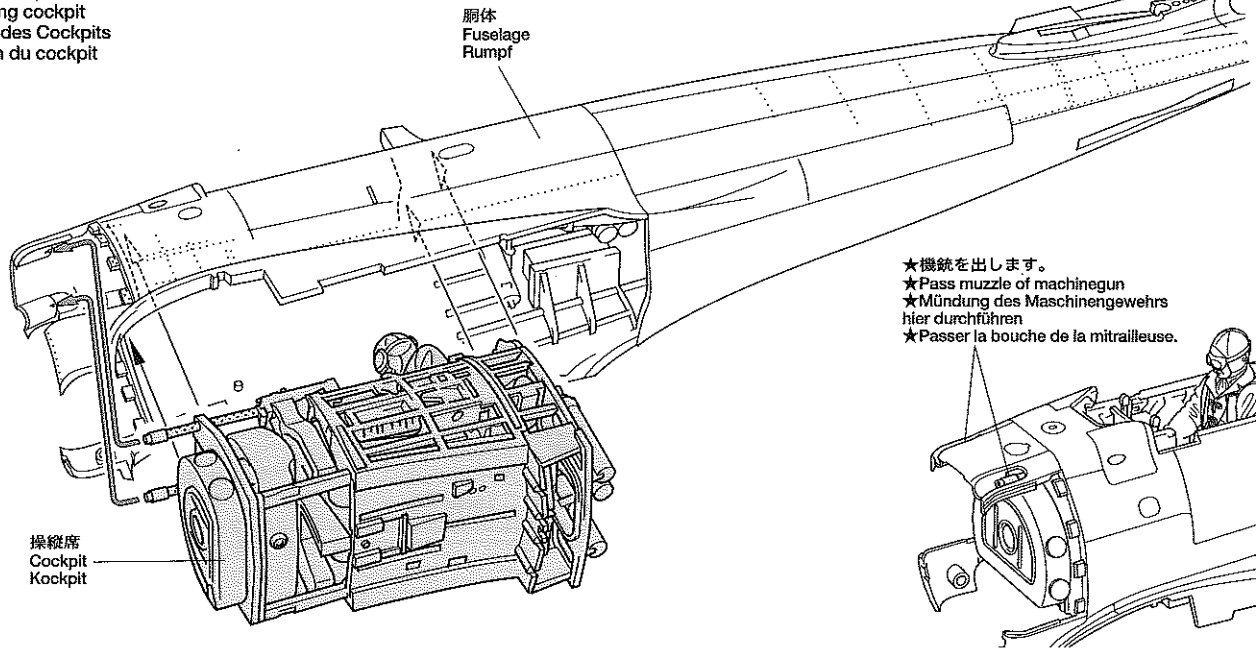
XF-71

《右側：R》

《左側：L》



14 《操縦席の取り付け》
Attaching cockpit
Einbau des Cockpits
Fixation du cockpit



★機銃を出します。
★Pass muzzle of machinegun
★Mündung des Maschinengewehrs
hier durchführen
★Passer la bouche de la mitrailleuse.

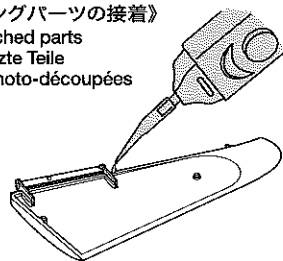
★これより先の可動部分の組み立てでは、エッチングパーツやシャフトのとりつけに瞬間接着剤を使用します。接着剤を多くつけすぎると可動部が動かなくなるのでつけすぎに注意してください。

★Apply instant cement to photo-etched parts and shafts. Applying too much instant cement will cause movable parts to stick. Apply cement carefully.

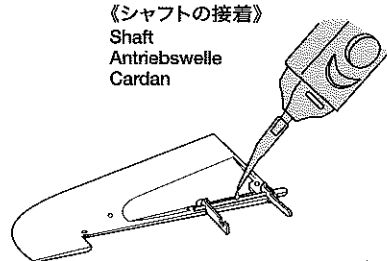
★Sekundenkleber auf die fotogeätzten Teile und Achsen auftragen. Wird zuviel Sekundenkleber aufgetragen, kleben die beweglichen Teile fest. Den Kleber sehr vorsichtig auftragen.

★Appliquer de la colle cyanoacrylate sur les pièces en métal photo-découpé et les axes. Un excès de colle cyanoacrylate risque de bloquer les pièces mobiles. Appliquer avec soin.

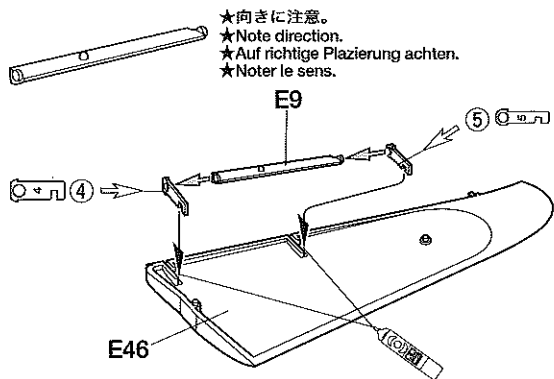
《エッチングパーツの接着》
Photo etched parts
Fotogeätzte Teile
Pièces photo-découpées



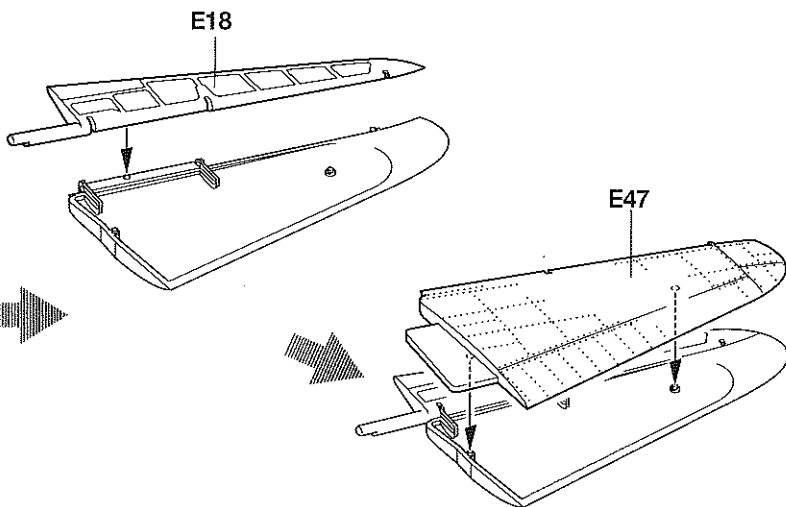
《シャフトの接着》
Shaft
Antriebswelle
Cardan



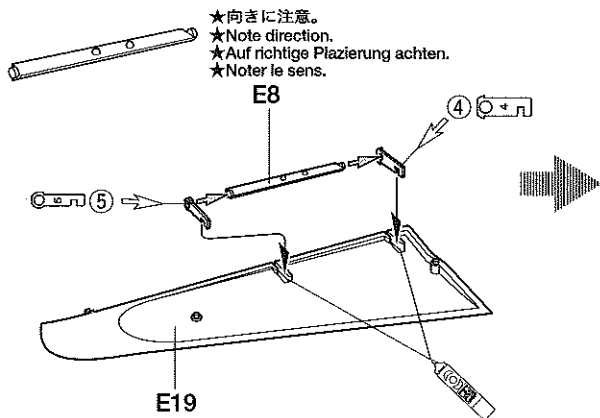
15 《左水平尾翼の組み立て》
Horizontal stabilizer (left)
Höhenruder (links)
Stabilisateur horizontal (gauche)



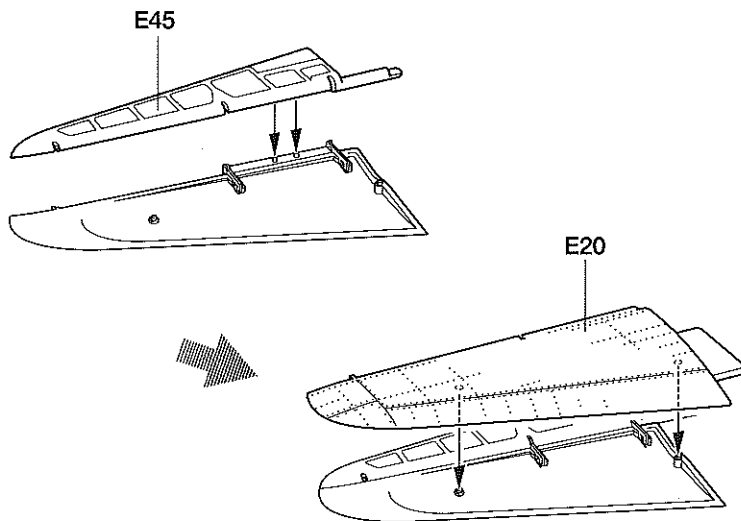
★向きに注意。
★Note direction.
★Auf richtige Platzierung achten.
★Noter le sens.



16 《右側水平尾翼の組み立て》
Horizontal stabilizer (right)
Höhenruder (rechts)
Stabilisateur horizontal (droit)



★向きに注意。
★Note direction.
★Auf richtige Platzierung achten.
★Noter le sens.

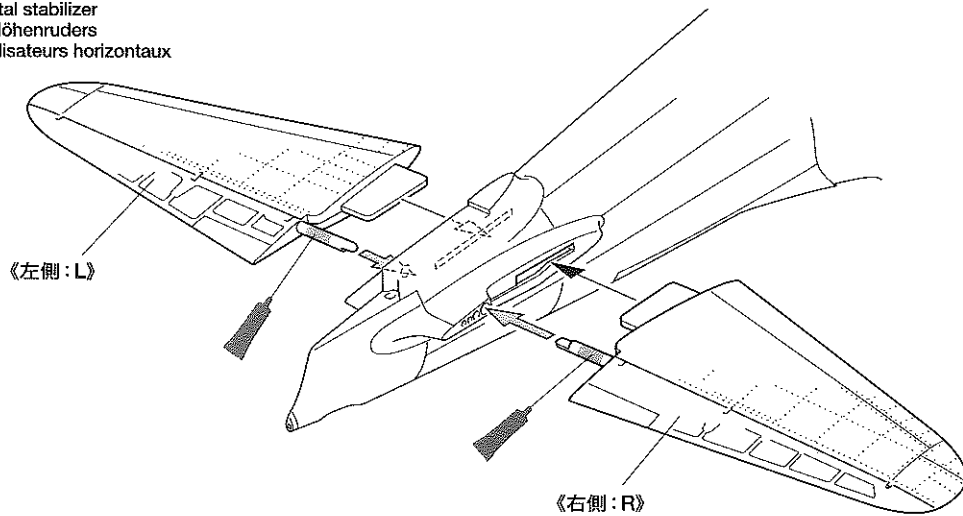


17

《水平尾翼の取り付け》

Attaching horizontal stabilizer
Anbringung des Höhenruders

Fixation des stabilisateurs horizontaux



18

《垂直尾翼の取り付け》

Attaching vertical fin
Einbau des Seitenleitwerks

Fixation de la dérive

《方向舵》
Rudder
Ruder
Gouvernail

N6

N7

AB4

AB4

ラダーシャフト
Rudder shaft
Seitenruderachse
Axe de gouvernail

★押し込みます。
★Press in.
★Eindrücken.
★Presser.

★空中線用とりつけ穴
★Radio aerial root
★Befestigungspunkt der Freiluftantenne
★Emplanture d'antenne radio

《垂直安定板》
Vertical stabilizer
Vertikale Flosse
Dérive

L20

L14

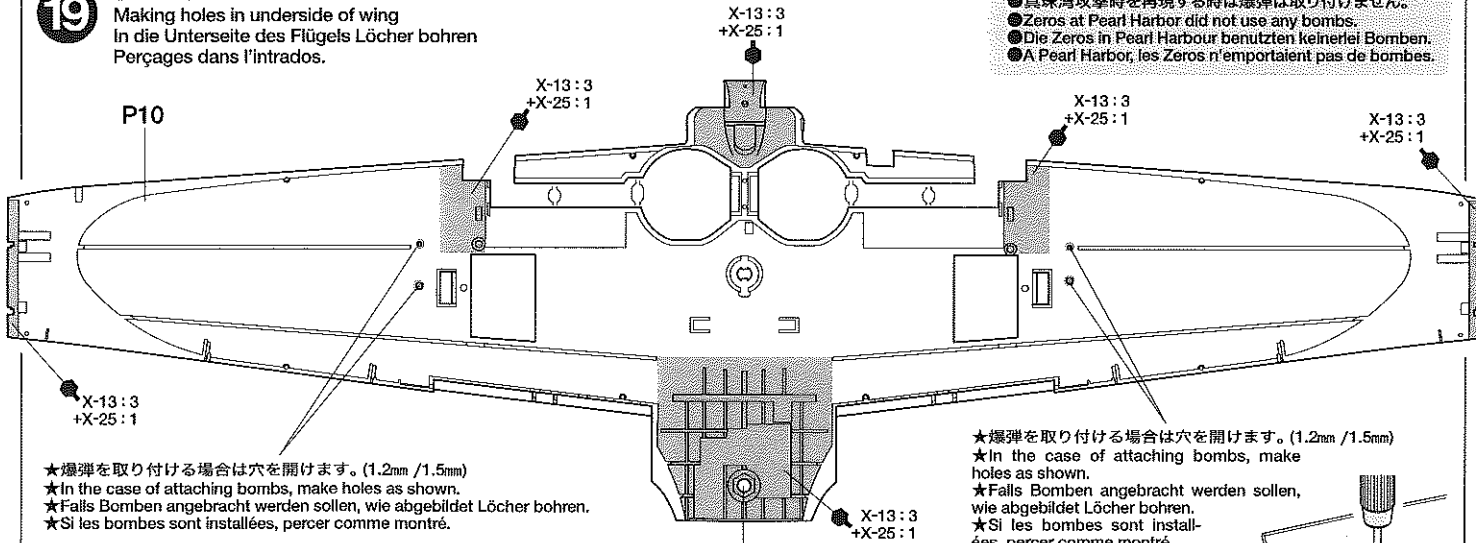
19

《主翼下面の加工》

Making holes in underside of wing
In die Unterseite des Flügels Löcher bohren

Perçages dans l'intrados.

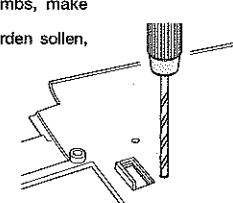
●真珠湾攻撃時を再現する時は爆弾は取り付けません。
●Zeros at Pearl Harbor did not use any bombs.
●Die Zeros in Pearl Harbour benutzten keinerlei Bomben.
●A Pearl Harbor, les Zeros n'emportaient pas de bombes.



★爆弾を取り付ける場合は穴を開けます。(1.2mm /1.5mm)
★In the case of attaching bombs, make holes as shown.
★Falls Bomben angebracht werden sollen, wie abgebildet Löcher bohren.
★Si les bombes sont installées, percer comme montré.

★爆弾を取り付ける場合は穴を開けます。(1.2mm /1.5mm)
★In the case of attaching bombs, make holes as shown.
★Falls Bomben angebracht werden sollen, wie abgebildet Löcher bohren.
★Si les bombes sont installées, percer comme montré.

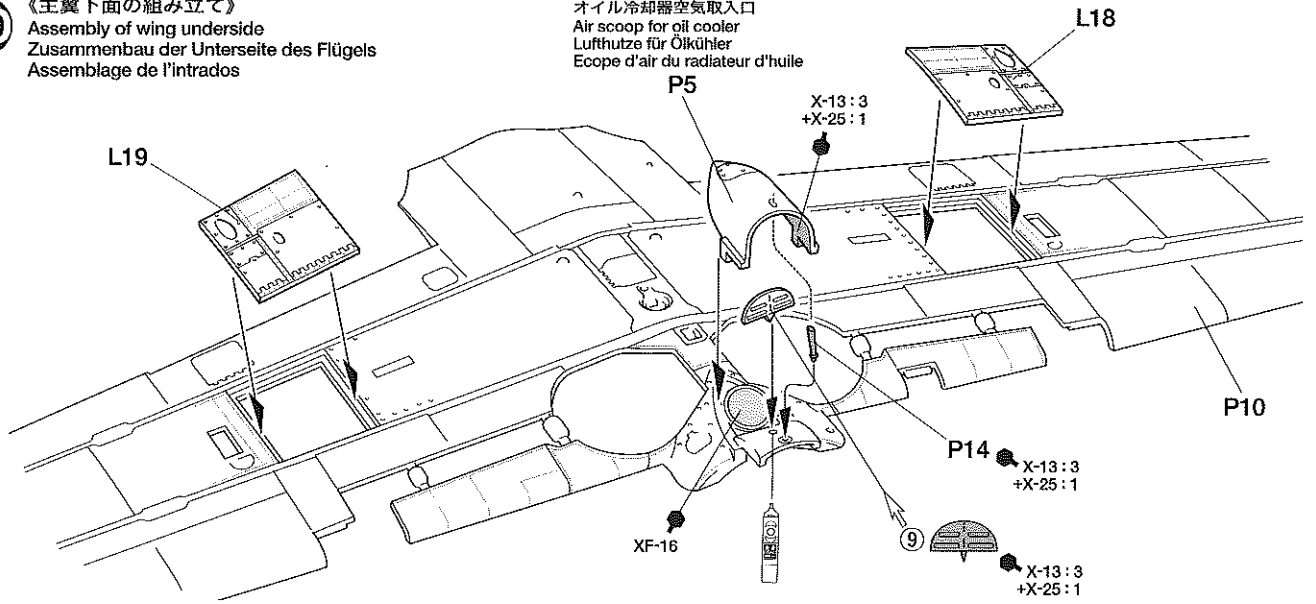
★スタンドを使用するときは穴を開けます。(2.5mm)
★In the case of using stand, make holes as shown.
★Falls der Ständer verwendet wird, wie abgebildet Löcher bohren.
★Si le modèle est installé sur son support, percer comme montré.



20

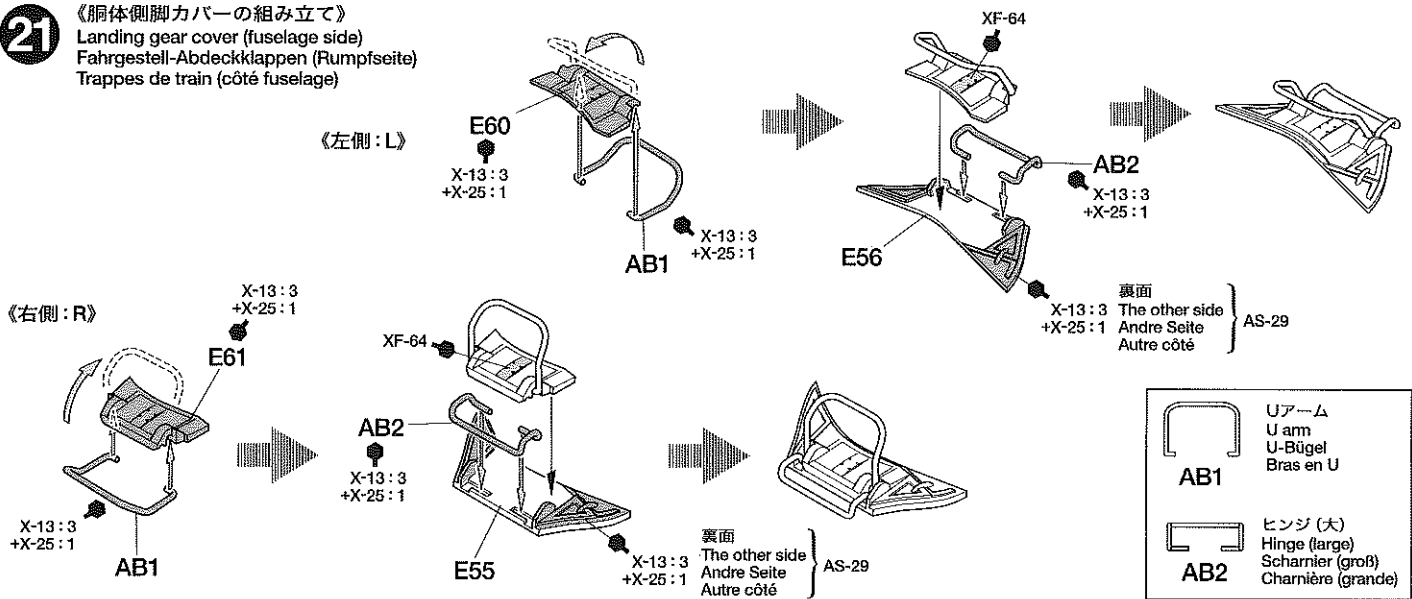
《主翼下面の組み立て》
 Assembly of wing underside
 Zusammenbau der Unterseite des Flügels
 Assemblage de l'intrados

オイル冷却器空気取入口
 Air scoop for oil cooler
 Luftzute für Ölkühler
 Ecoupe d'air du radiateur d'huile



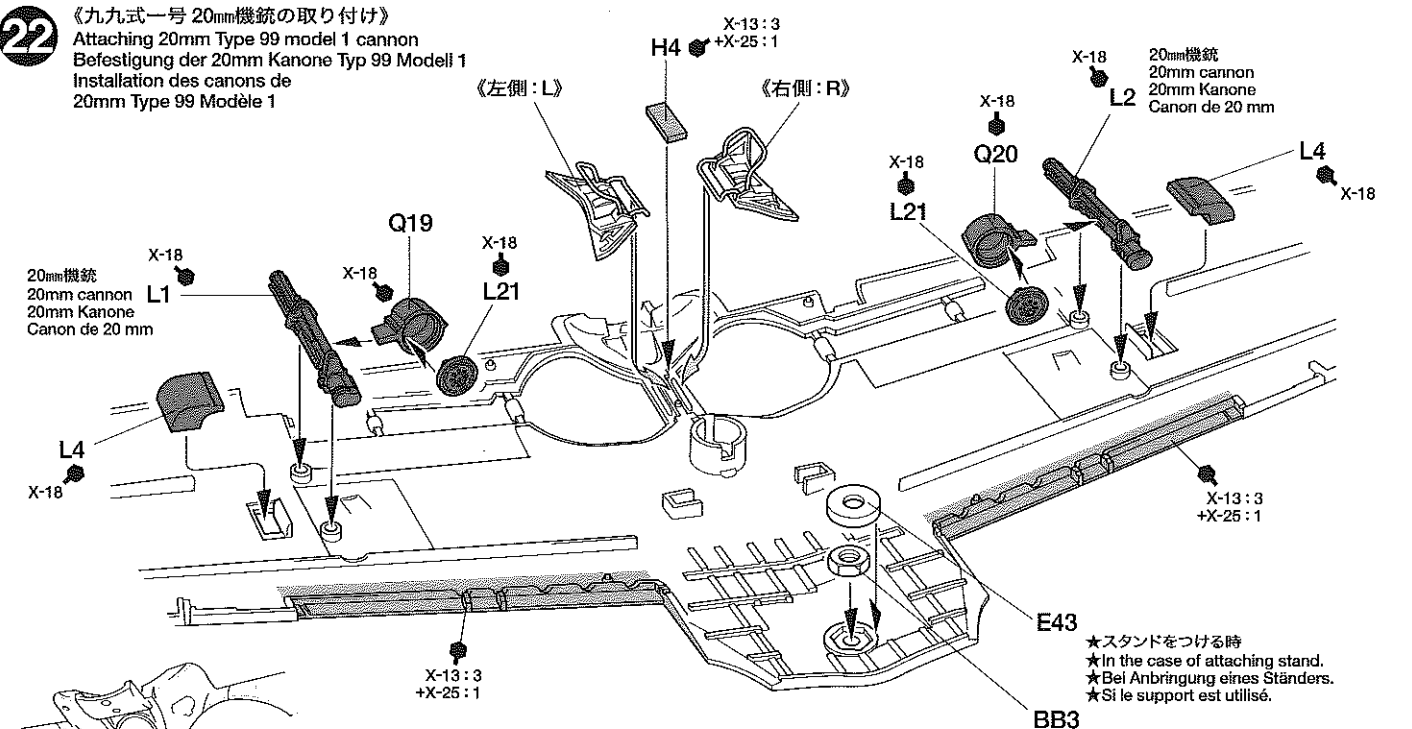
21

《胴体側脚カバーの組み立て》
 Landing gear cover (fuselage side)
 Fahrgestell-Abdeckklappen (Rumpfseite)
 Trappes de train (côté fuselage)



22

《九九式一号 20mm機銃の取り付け》
 Attaching 20mm Type 99 model 1 cannon
 Befestigung der 20mm Kanone Typ 99 Modell 1
 Installation des canons de 20mm Type 99 Modèle 1



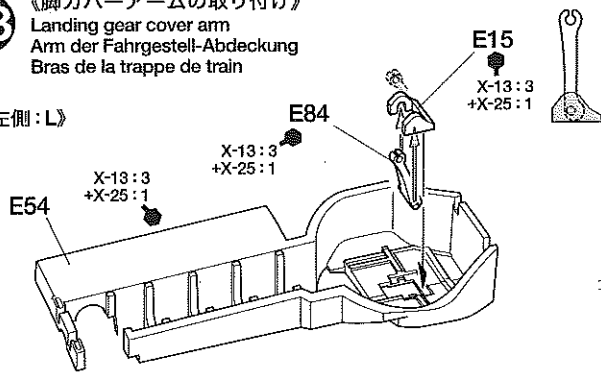
★可動します。
 ★Movable
 ★Beweglich
 ★Mobile

BB3 2.6mmナット
 Nut Mutter Ecrou

23

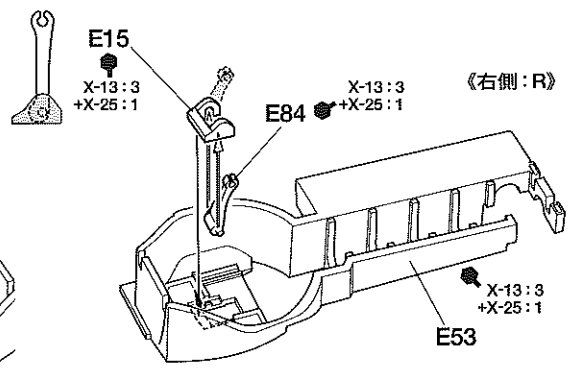
《脚カバーアームの取り付け》
Landing gear cover arm
Arm der Fahrstell-Abdeckung
Bras de la trappe de train

《左側:L》



★可動します。
★Movable
★Beweglich
★Mobile

《右側:R》



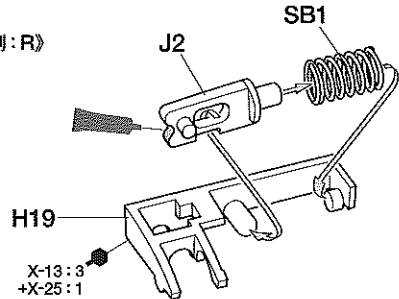
24

《主脚収納庫の組み立て》
Main landing gear bay
Schacht des Hauptfahrwerks
Logements de train principal



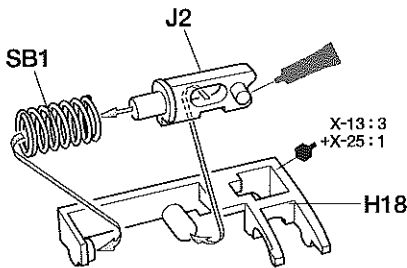
ロックスプリング
Lock spring
Verriegelungsfeder
Ressort de blocage

《右側:R》

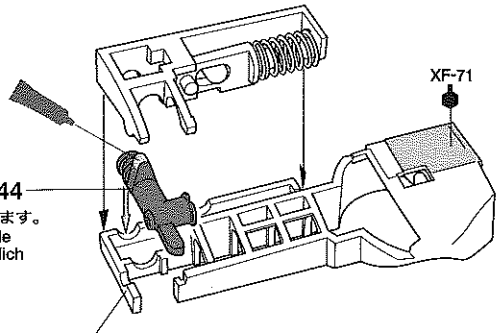


★可動します。
★Movable
★Beweglich
★Mobile

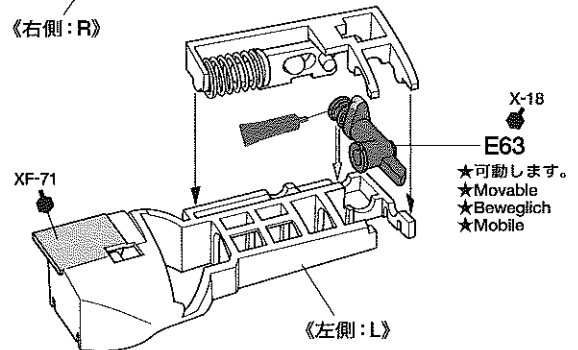
《左側:L》



《右側:R》



《左側:L》

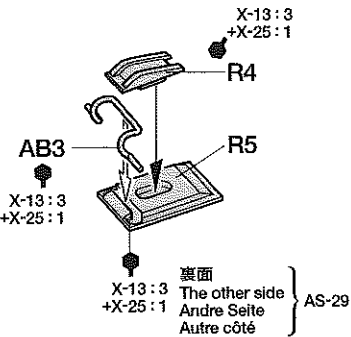


★可動します。
★Movable
★Beweglich
★Mobile

25

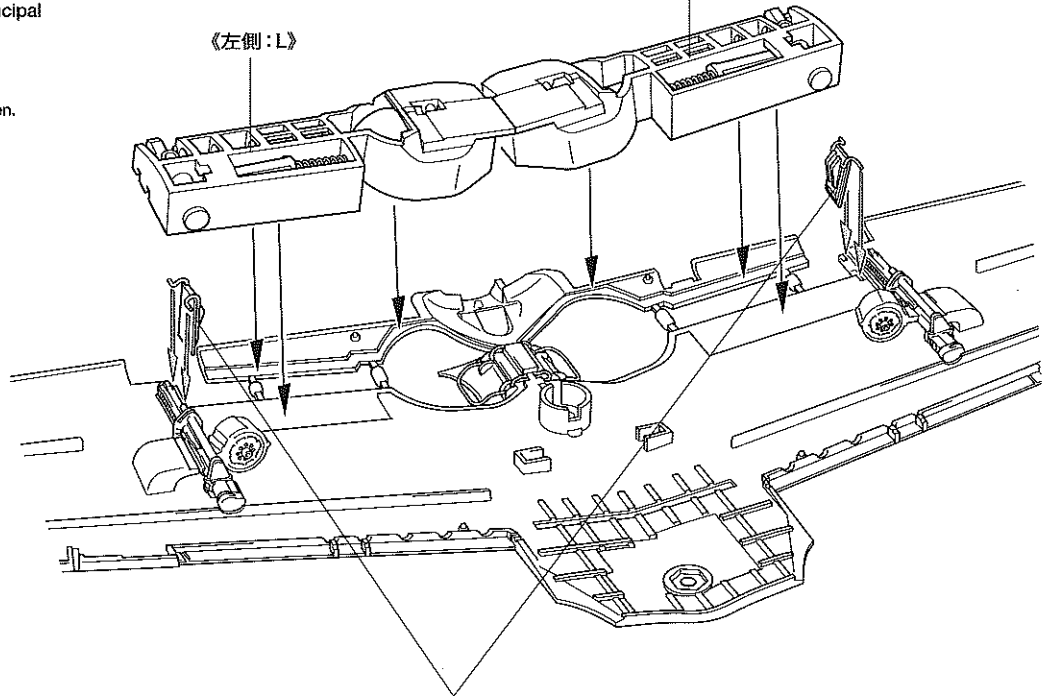
《主脚収納庫の取り付け》
Attaching main landing gear bay
Schacht des Hauptfahrwerks-Einbau
Fixation des logements de train principal

《主脚付け根カバー》 ★2個作ります。
Small cover of upper strut ★Make 2.
Kleine Abdeckung der oberen Strebe ★2 Satz anfertigen.
Petite trappe supérieure ★Faire 2 jeux.



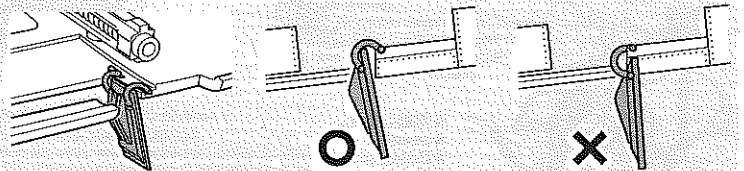
《左側:L》

《右側:R》



AB3 ヒンジ(小)
Hinge (small)
Scharnier (klein)
Charnière (petite)

★主脚付け根カバーは接着せず、かならず右図のような状態で格納庫を取り付けてください。取り付け後はカバーが正しく開、閉するか確認してください。
★Do not cement the small cover of upper strut. Attach it as shown and confirm it moves.
★Die kleine Abdeckung der oberen Strebe nicht festkleben. Wie abgebildet anbringen und auf Beweglichkeit achten.
★Ne pas coller la petite trappe supérieure. Installer comme montré et vérifier sa liberté de mouvement.



26 《アームのほめ込み》
Arm installation
Einbau des Arms
Installation du bras

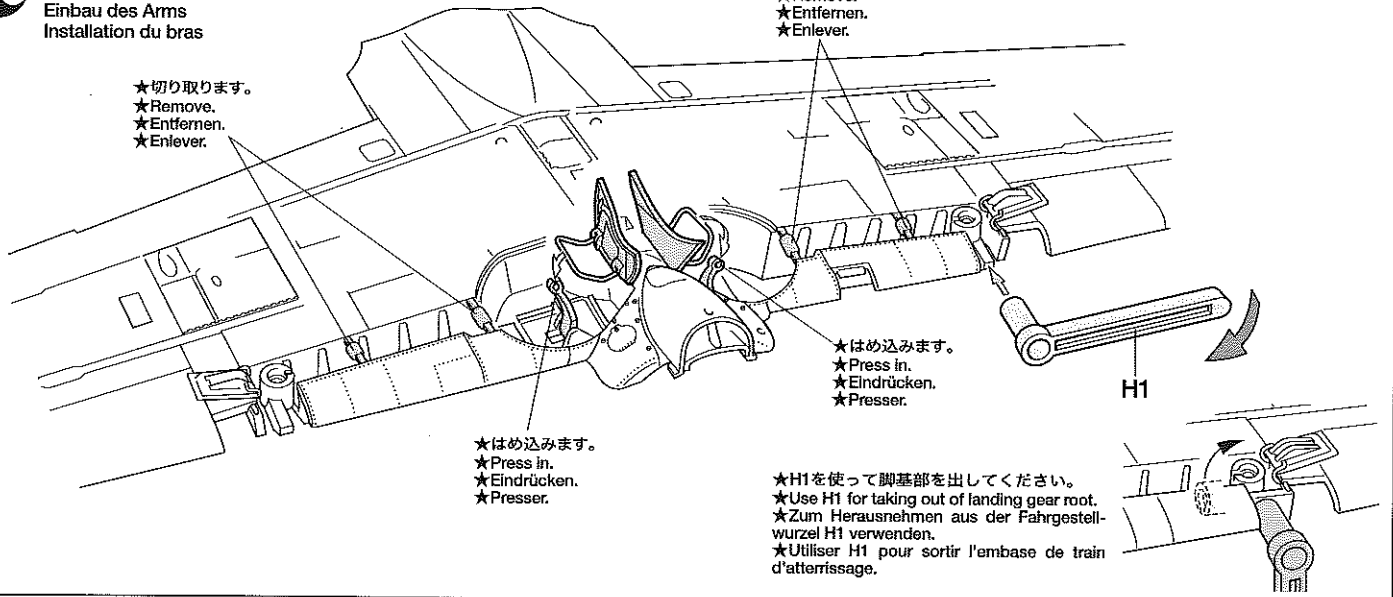
★切り取ります。
★Remove.
★Entfernen.
★Enlever.

★切り取ります。
★Remove.
★Entfernen.
★Enlever.

★はめ込みます。
★Press in.
★Eindrücken.
★Presser.

★はめ込みます。
★Press in.
★Eindrücken.
★Presser.

★H1を使って脚基部を出してください。
★Use H1 for taking out of landing gear root.
★Zum Herausnehmen aus der Fahrgestell-
wurzel H1 verwenden.
★Utiliser H1 pour sortir l'embase de train
d'atterrissage.



27 《主翼の組み立て》
Wing assembly
Tragflächen-Zusammenbau
Assemblage de l'aile

BP2

フラップシャフト
Flap shaft
Klappenachse
Axe de volet

裏面
The other side
Andre Seite
Autre côté } X-13:3
+X-25:1

裏面
The other side
Andre Seite
Autre côté } X-13:3
+X-25:1

P6

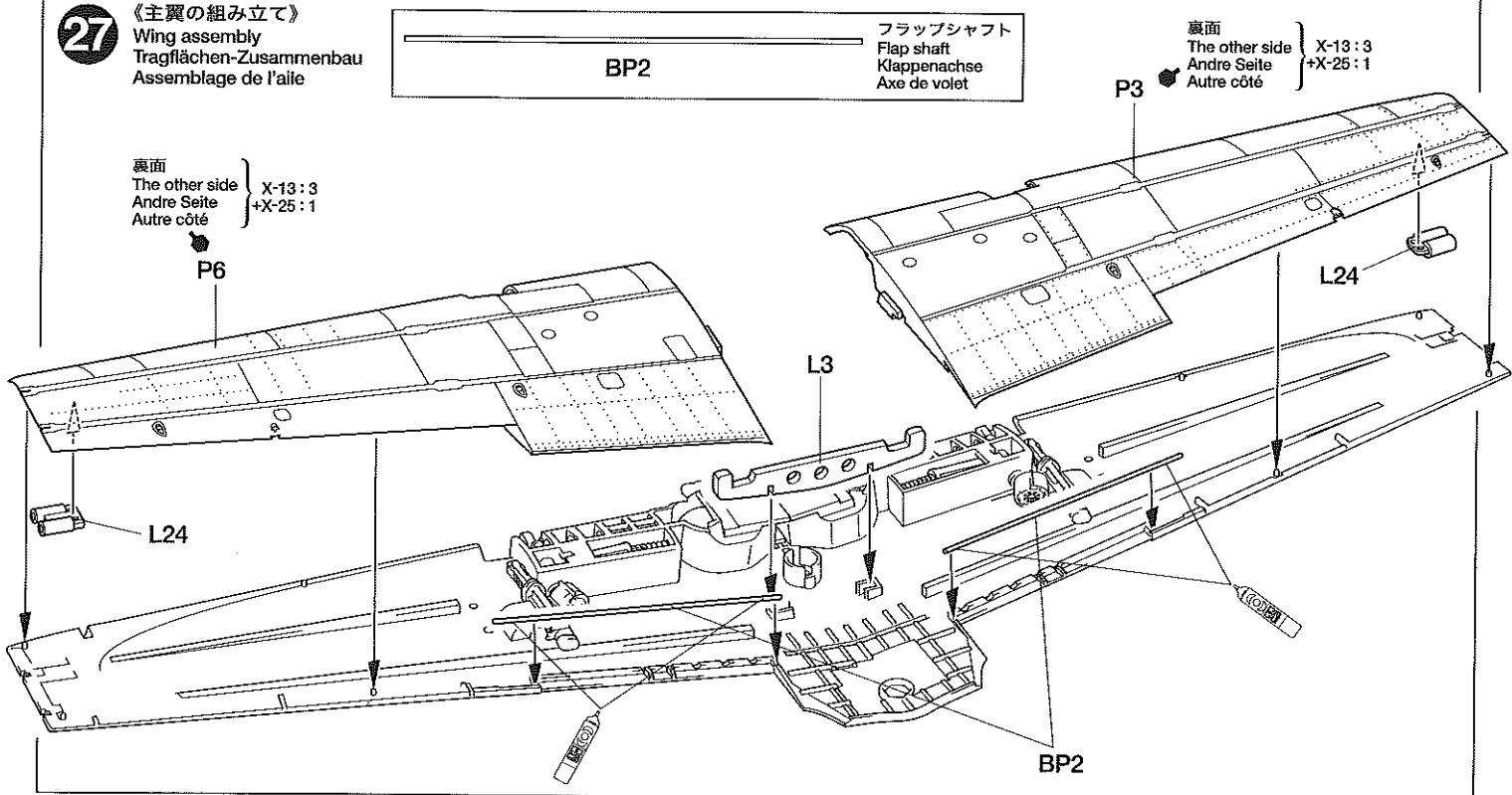
P3

L24

L3

BP2

L24



28 《Oリングの取り付け》
Attaching O-ring
O-Ring-Einbau
Joint torique

《E74》

★切り取ります。
★Remove.
★Entfernen.
★Enlever.

SB3
Oリング
O-ring
O-Ring
Joint torique

★スタンドを使用しない時取り付けます。
★In the case of not using stand.
★Falls kein Ständer benutzt wird.
★Si le support n'est pas utilisé.

E74

E66

XF-16

SB3

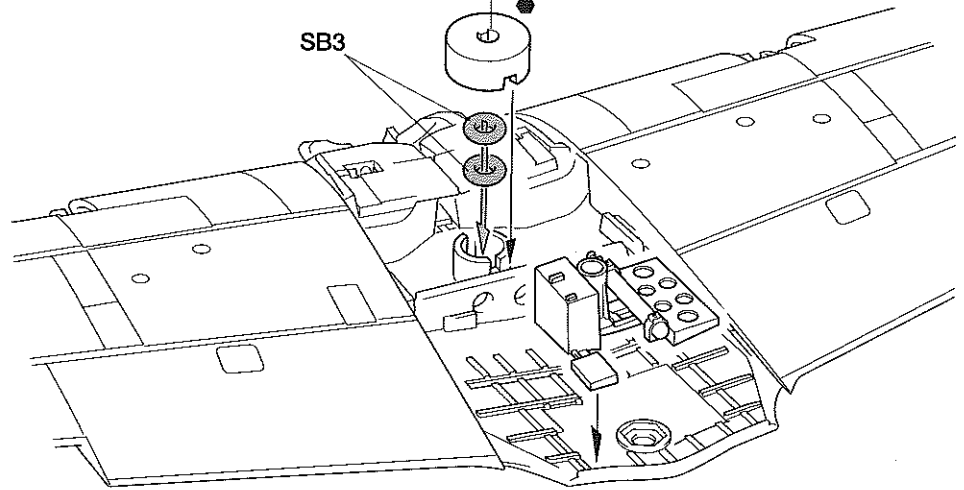
XF-10
XF-16

X-12

X-13:3
+X-25:1

X-18

E27

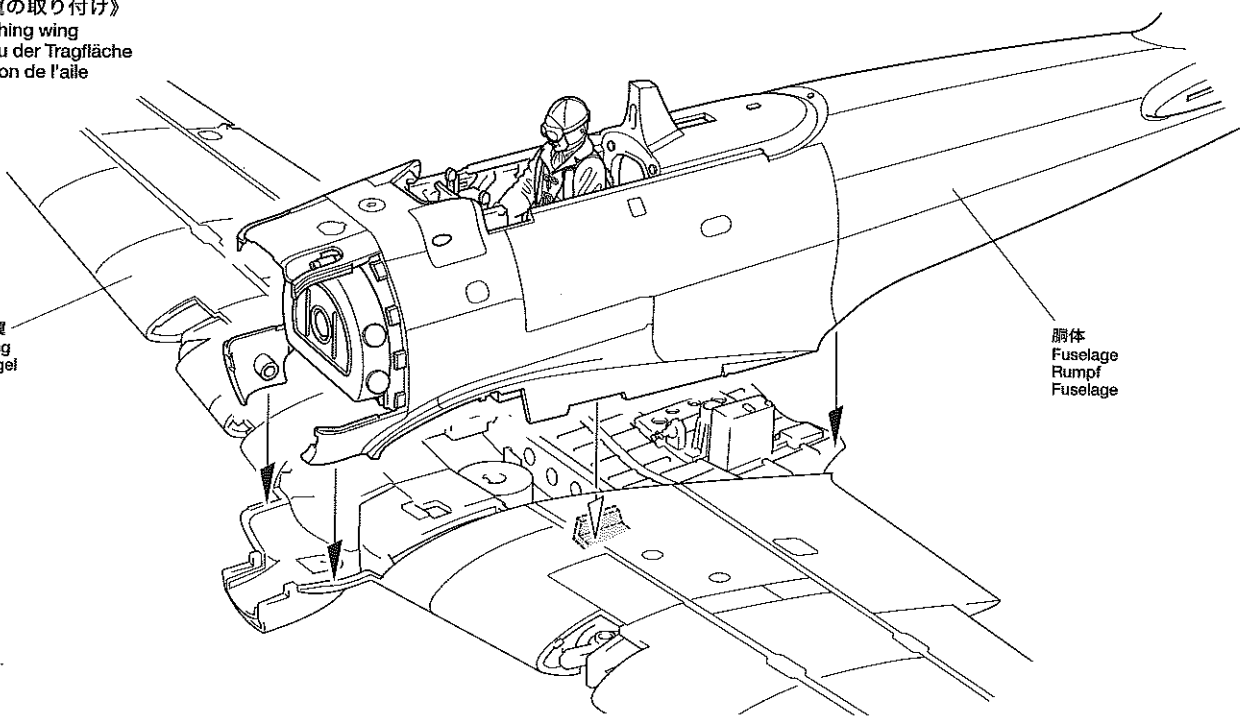


29

《主翼の取り付け》
Attaching wing
Anbau der Tragfläche
Fixation de l'aile

主翼
Wing
Flügel
Aile

胴体
Fuselage
Rumpf
Fuselage



TECH TIP

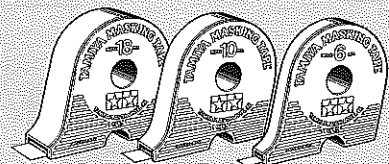
●胴体と主翼をとりつけた時点でフィニッシングガイドを参考に機体全体を塗装しましょう。
塗装するときは塗料が機体内部に入らないように塗装しない部分をタミヤマスキングテープ(別売)でマスキングしてください。

●After attaching fuselage and wing, paint the whole fuselage referring to Finishing Guide. Use masking tape (sepa-

rately available) to keep from painting inside of model or other areas.

●Nachdem Rumpf und Tragfläche zusammengebaut sind, den gesamten Rumpf unter Beachtung der Fertigstellungs-Anleitung lackieren. Abklebeband (getrennt erhältlich) aufbringen, um zu verhindern, dass Farbe ins Innere des Modells oder auf andere Flächen gelangt.

●Après fixation des ailes au fuselage, peindre l'ensemble de la cellule en se reportant au Guide de Finition. Utiliser de la bande cache (disponible séparément) pour protéger l'intérieur du modèle et autres parties.



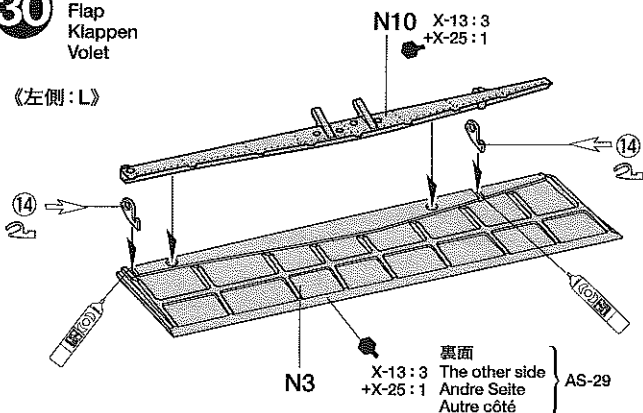
■タミヤマスキングテープ 6mm,10mm,18mm
Tamiya Masking Tape

30

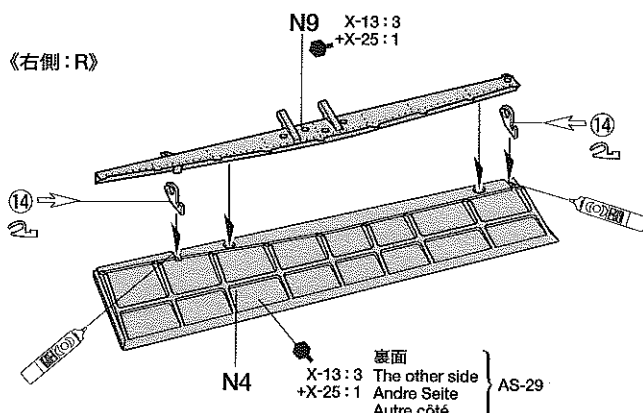
《フラップの組み立て》

Flap
Klappen
Volet

《左側:L》



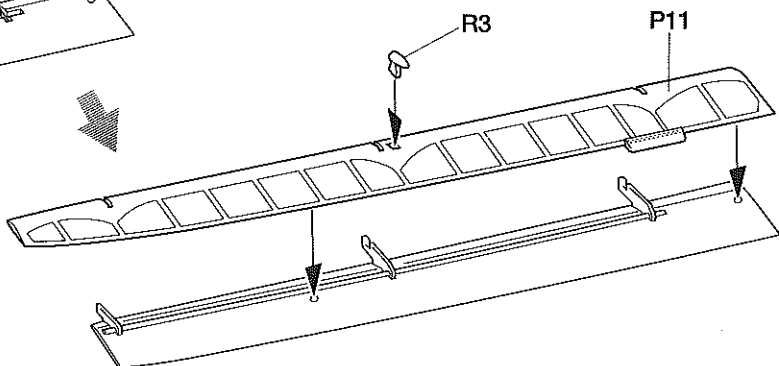
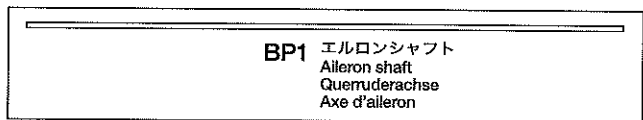
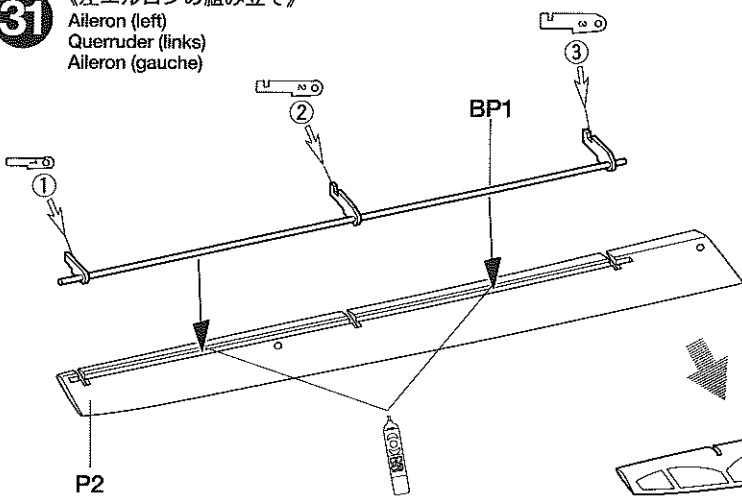
《右側:R》



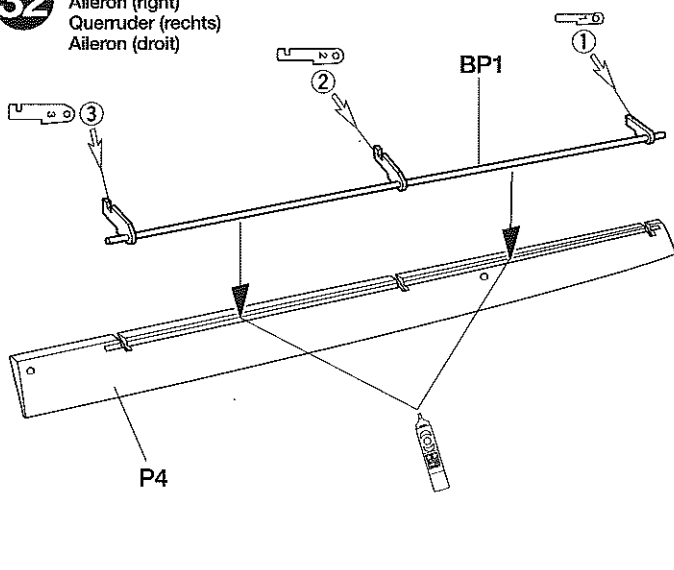
31

《左エルロンの組み立て》

Aileron (left)
Querruder (links)
Aileron (gauche)



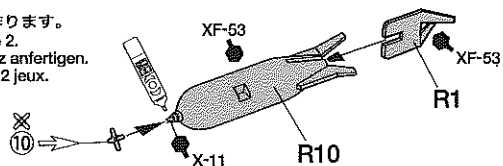
32 《右エルロンの組み立て》
Aileron (right)
Querruder (rechts)
Aileron (droit)



BP1 エルロンシャフト
Aileron shaft
Querruderachse
Axe d'aileron

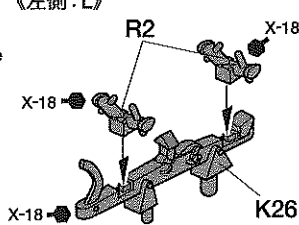
33 《九九式三番三号爆弾》
Type 99 No. 3 model 3 Air-to-Air Bomb
Typ 99 Nr. 3 Modell 3 Luft-Luft Bombe
Bombe à fragmentation Type 99 No.3 modèle 3

- ★2個作ります。
- ★Make 2.
- ★2 Satz anfertigen.
- ★Faire 2 jeux.

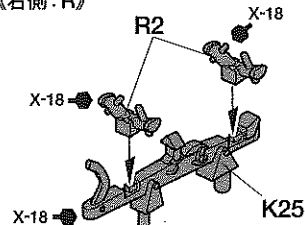


《爆弾架》
Bomb rack
Bombenrechen
Ratelier à bombe

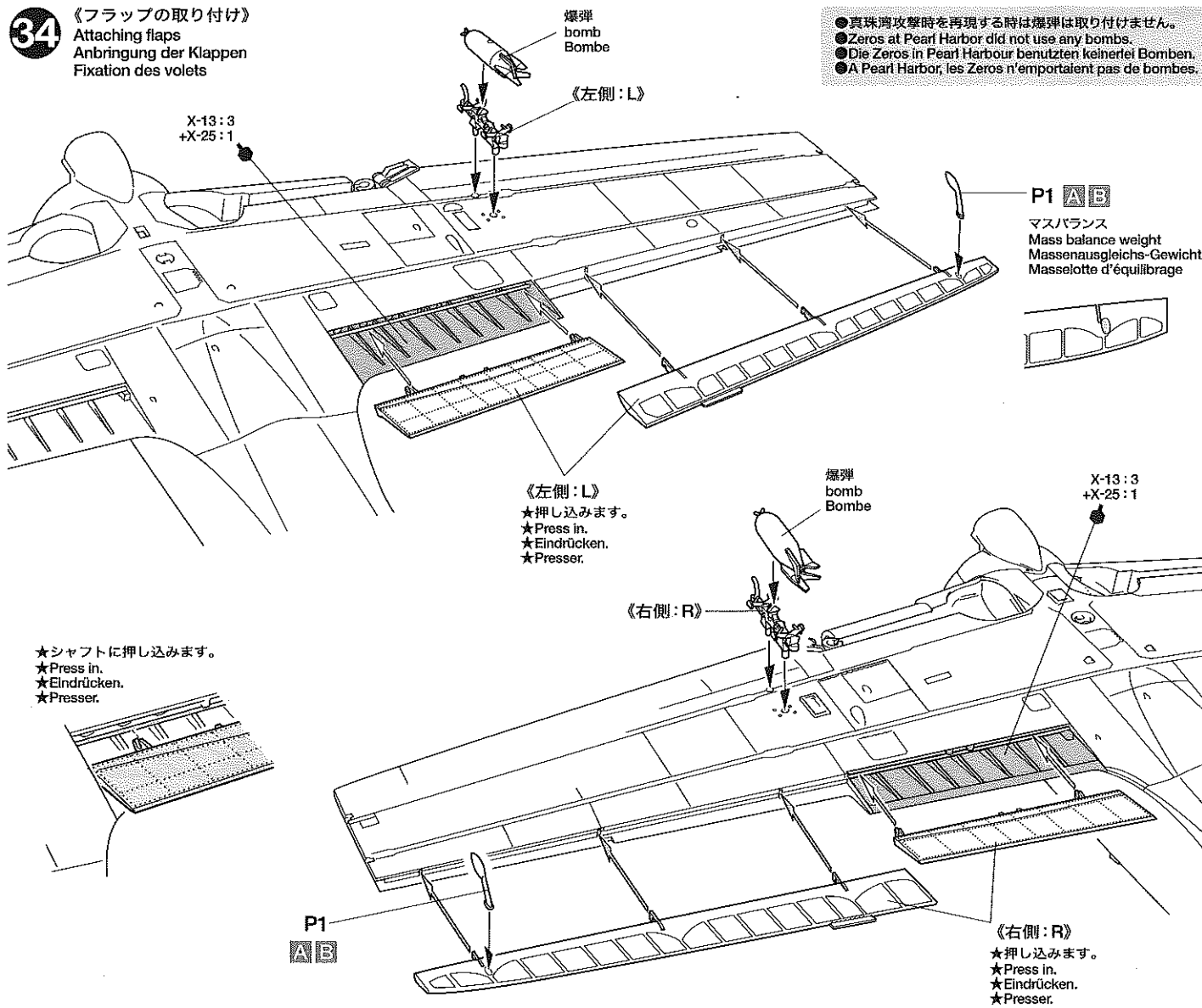
《左側：L》



《右側：R》



34 《フラップの取り付け》
Attaching flaps
Anbringung der Klappen
Fixation des volets



●真珠湾攻撃時を再現する時は爆弾は取り付けません。
●Zeros at Pearl Harbor did not use any bombs.
●Die Zeros in Pearl Harbour benutzten keinerlei Bomben.
●A Pearl Harbor, les Zeros n'emportaient pas de bombes.

- ★シャフトに押し込みます。
- ★Press in.
- ★Eindrücken.
- ★Presser.

《左側：L》
★押し込みます。
★Press in.
★Eindrücken.
★Presser.

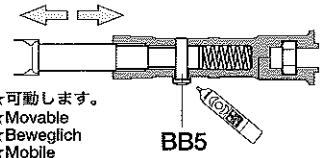
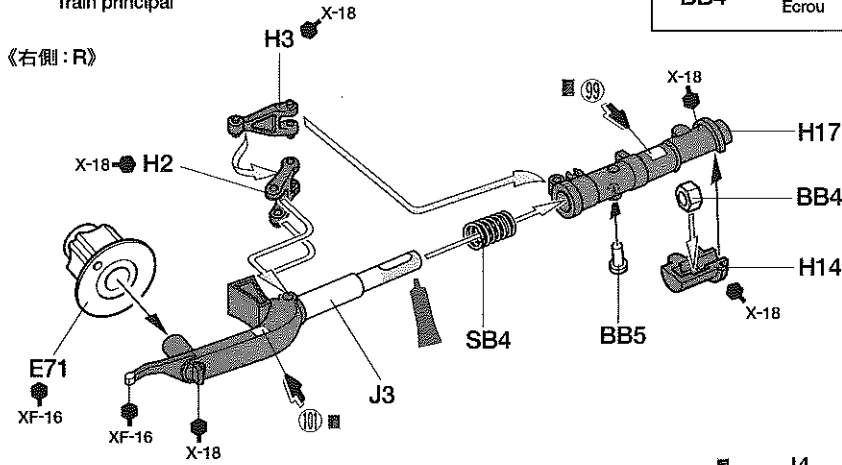
《右側：R》

《右側：R》
★押し込みます。
★Press in.
★Eindrücken.
★Presser.

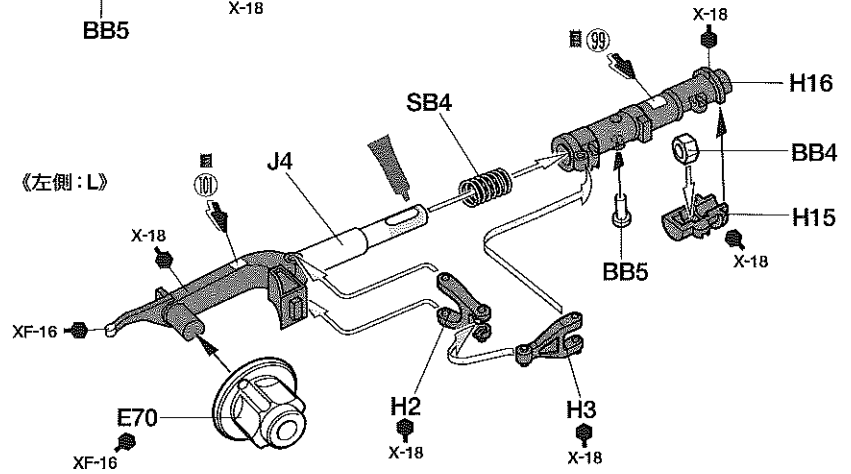
35 《主脚の組み立て》
Main landing gear
Fahrgestell
Train principal

1.4mmナット Nut Mutter Ecou	ストッパーピン Stopper pin Anschlagstift Tige d'arrêt	ダンパースプリング Damper spring Dämpferfeder Ressort d'amortisseur
BB4	BB5	SB4

《右側：R》



《左側：L》



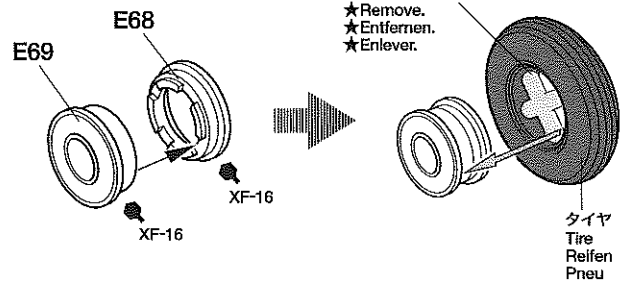
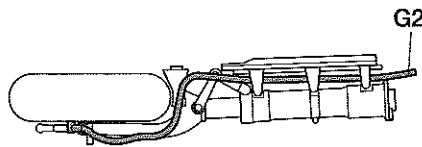
★H2は図の向きに取り付けます。
★Attach as shown.
★Gemäß Abbildung einbauen.
★Fixer comme indiqué.

36 《ホイールの取り付け》
Attaching wheels
Einbau der Räder
Fixation des roues

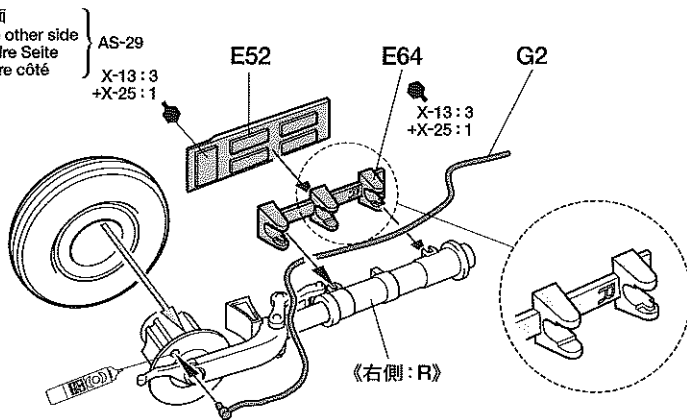
《ホイール》
Wheel
Rad
Roue

★切り取ります。
★Remove.
★Entfernen.
★Enlever.

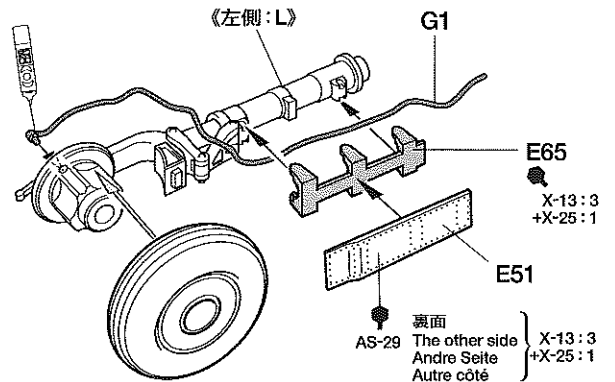
★2個作ります。
★Make 2.
★2 Satz anfertigen.
★Faire 2 jeux.



裏面
The other side
Andre Seite
Autre côté



《左側：L》

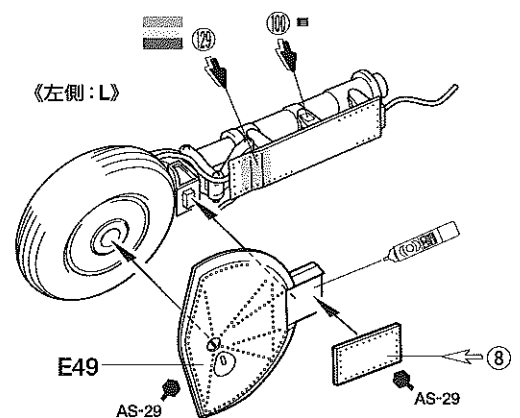
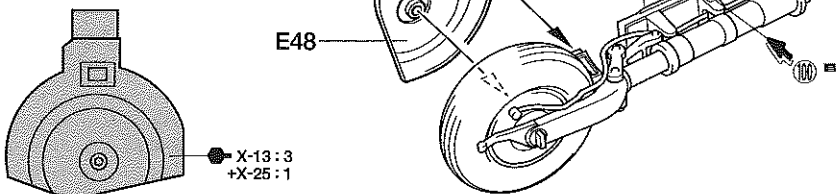


37 《主脚カバーの取り付け》
Main landing gear cover
Abdeckung des Hauptfahrgerstells
Trappe de train principal

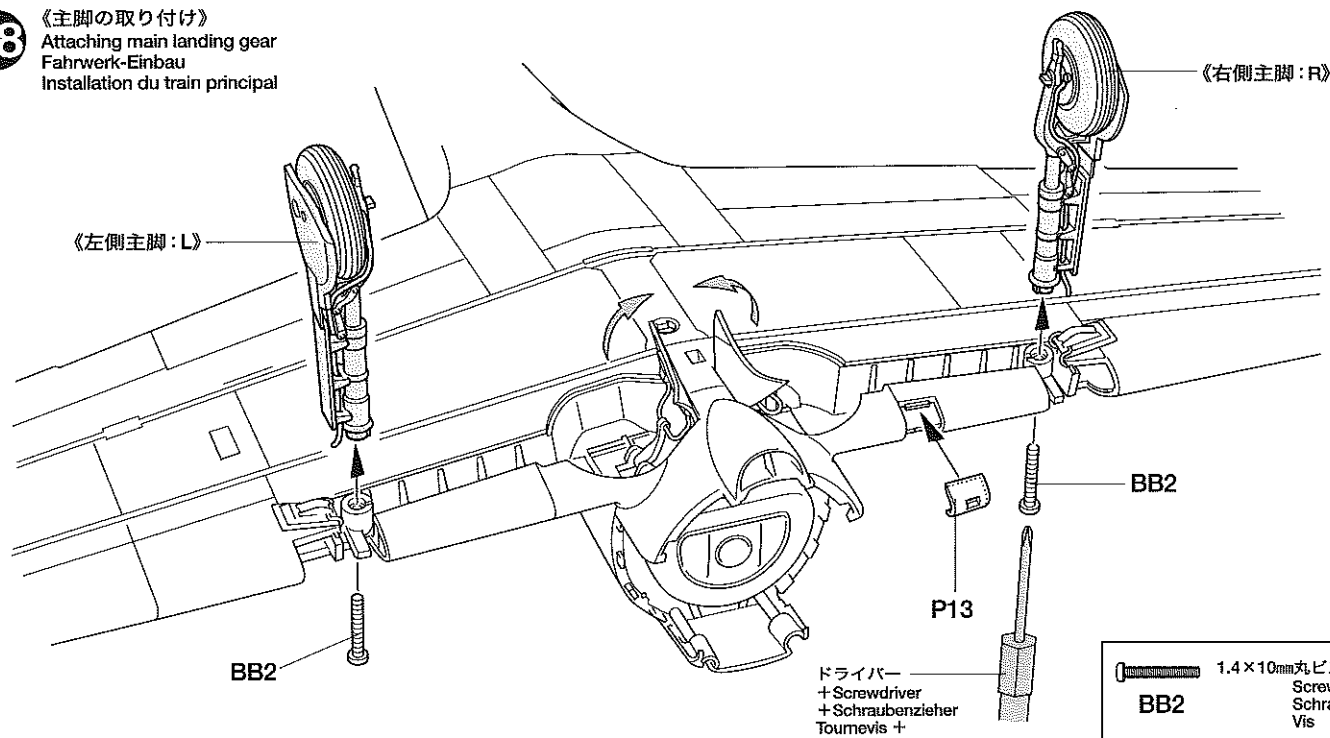
《裏面》
The other side
Andre Seite
Autre côté

《右側：R》

《左側：L》



38 《主脚の取り付け》
Attaching main landing gear
Fahrwerk-Einbau
Installation du train principal



《主脚の開閉の仕方》
Lowering / retracting of main landing gear
Ausfahren / Einziehen des Fahrgestells
Abaissement / relevage du train principal

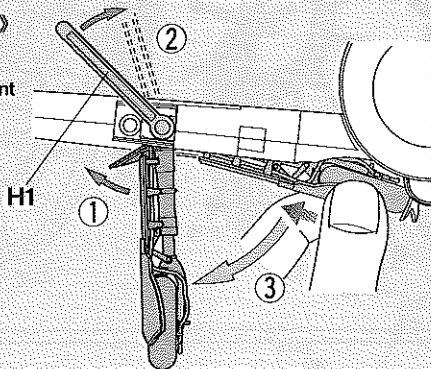
- ① 主脚付け根カバーを出します。
- ② 治具 (H1) を使い、主脚をすこし開きます。
- ③ その後、指で主脚を縮めながらひき出します。

- ① Open small cover of upper strut.
- ② Use H1 to slightly lower main landing gear.
- ③ Then, gently pull out with finger as shown.

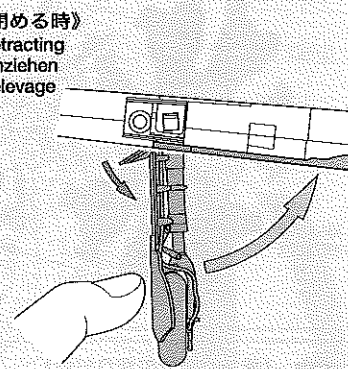
- ① Die kleine Abdeckung der oberen Strebe öffnen.
- ② H1 verwenden um Hauptfahrgestell etwas auszufahren.
- ③ Dann gemäß Abbildung vorsichtig mit dem Finger herausziehen.

- ① Ouvrir le petit capot du montant supérieur.
- ② Utiliser H1 pour abaisser légèrement le train d'atterissage.
- ③ Puis, tirer doucement avec un doigt comme montré.

《開ける時》
Lowering
Ausfahren
Abaissement

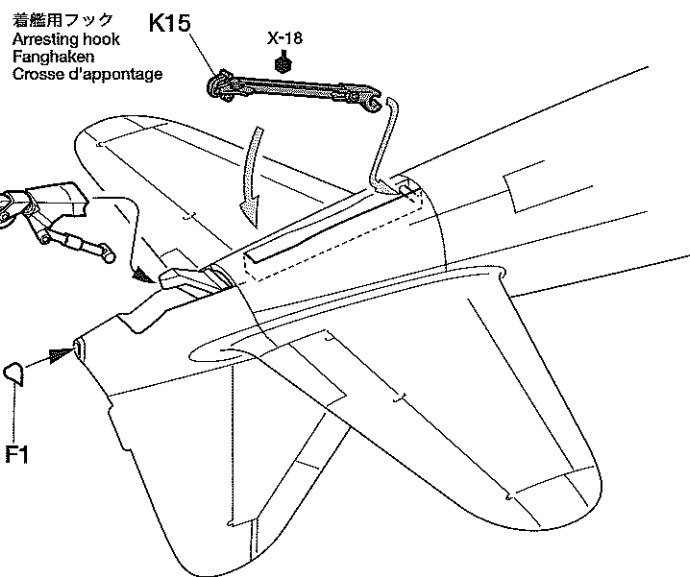
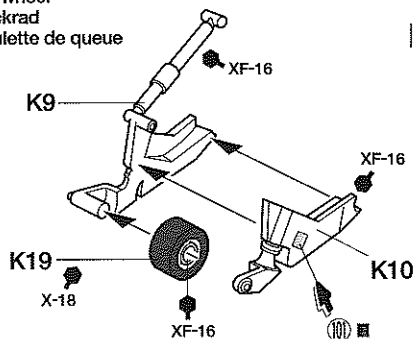


《閉める時》
Retracting
Einziehen
Relevage

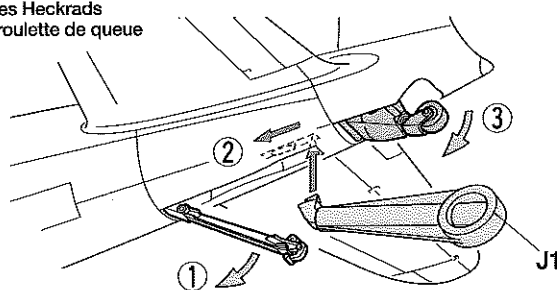


39 《尾輪の取り付け》
Attaching tail wheel
Anbringung des Heckrads
Fixation de la roulette de queue

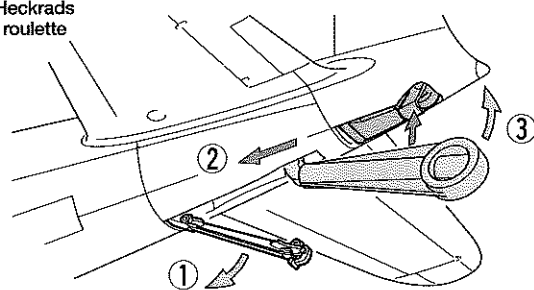
《尾輪》
Tail wheel
Heckrad
Roulette de queue



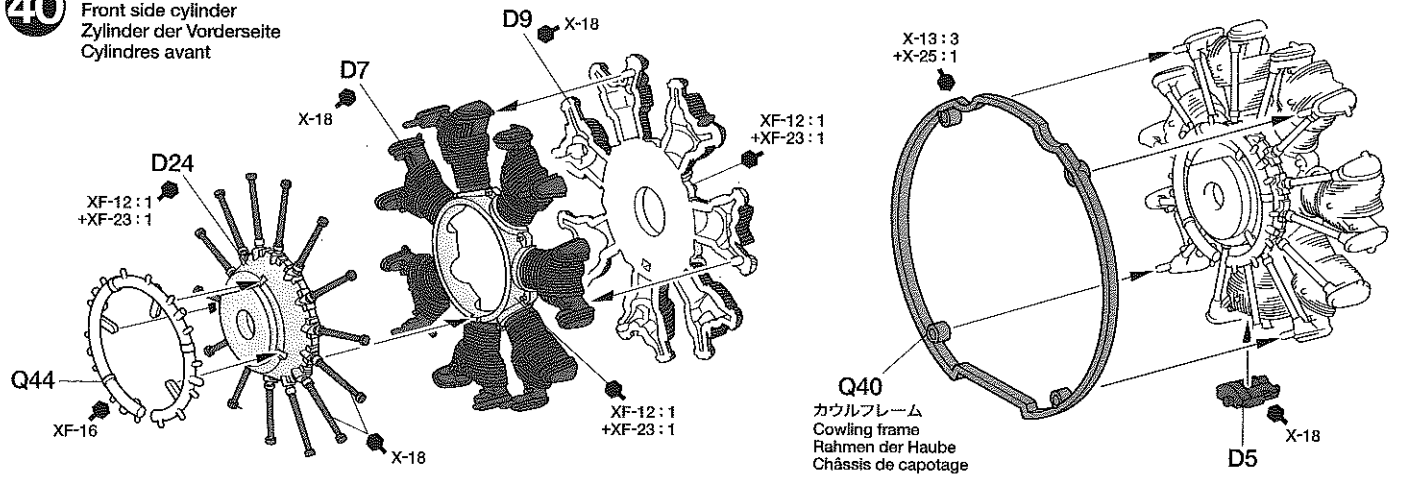
《尾輪の出し方》
Extending tail wheel
Ausfahren des Heckrads
Sortie de la roulette de queue



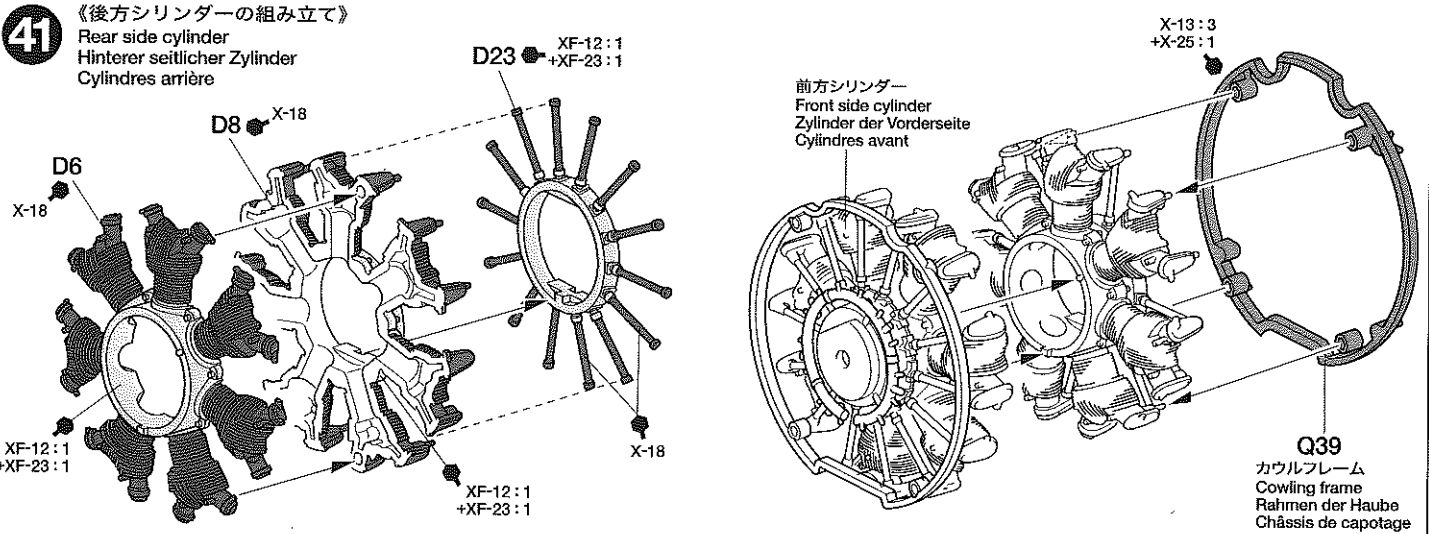
《尾輪の収納》
Raising tail wheel
Einfahren des Heckrads
Relevage de la roulette de queue



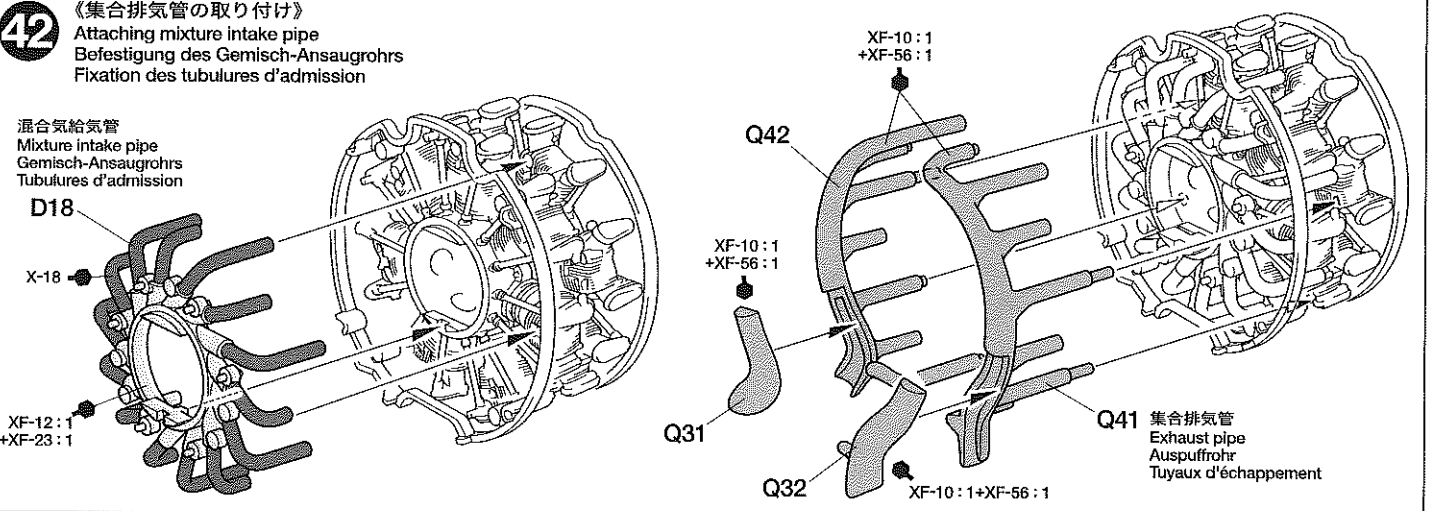
40 《前方シリンダーの組み立て》
 Front side cylinder
 Zylinder der Vorderseite
 Cylindres avant



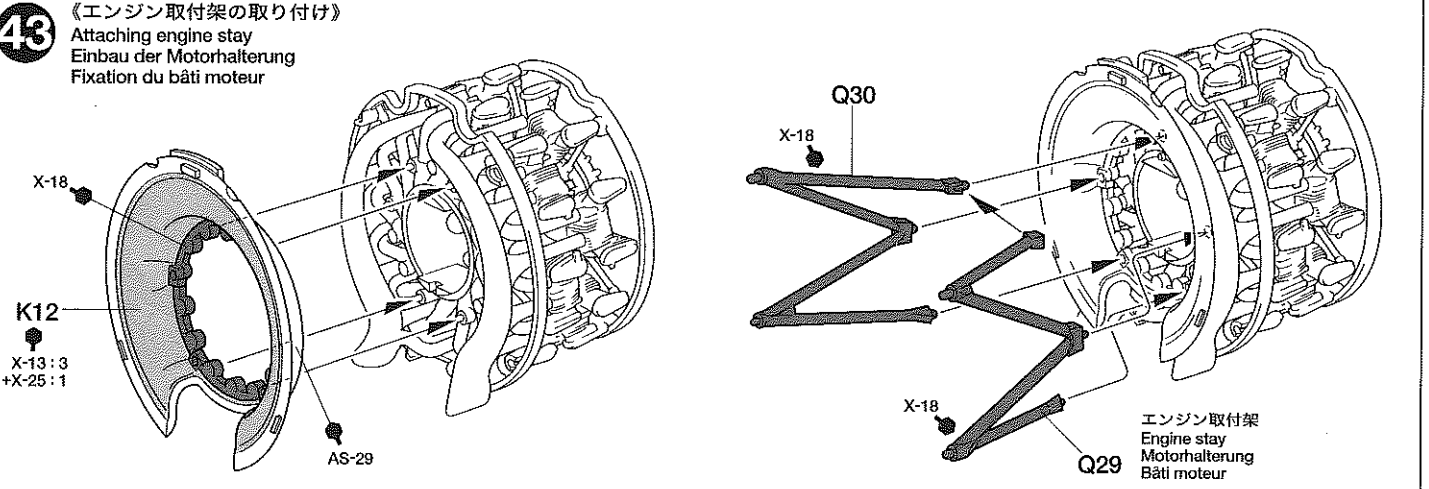
41 《後方シリンダーの組み立て》
 Rear side cylinder
 Hinterer seitlicher Zylinder
 Cylindres arrière



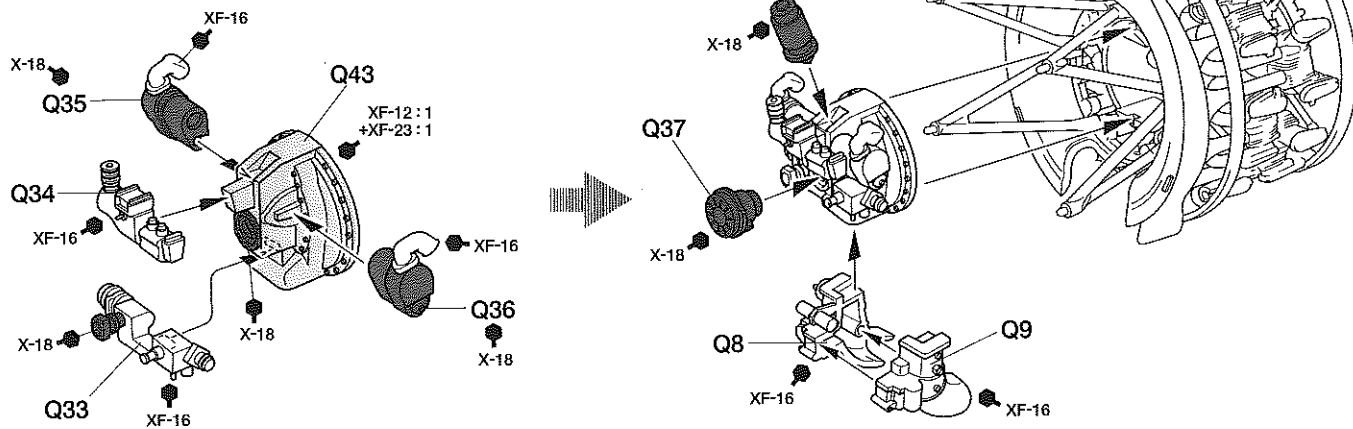
42 《集合排気管の取り付け》
 Attaching mixture intake pipe
 Befestigung des Gemisch-Ansaugrohrs
 Fixation des tubulures d'admission



43 《エンジン取付架の取り付け》
 Attaching engine stay
 Einbau der Motorhalterung
 Fixation du bâti moteur

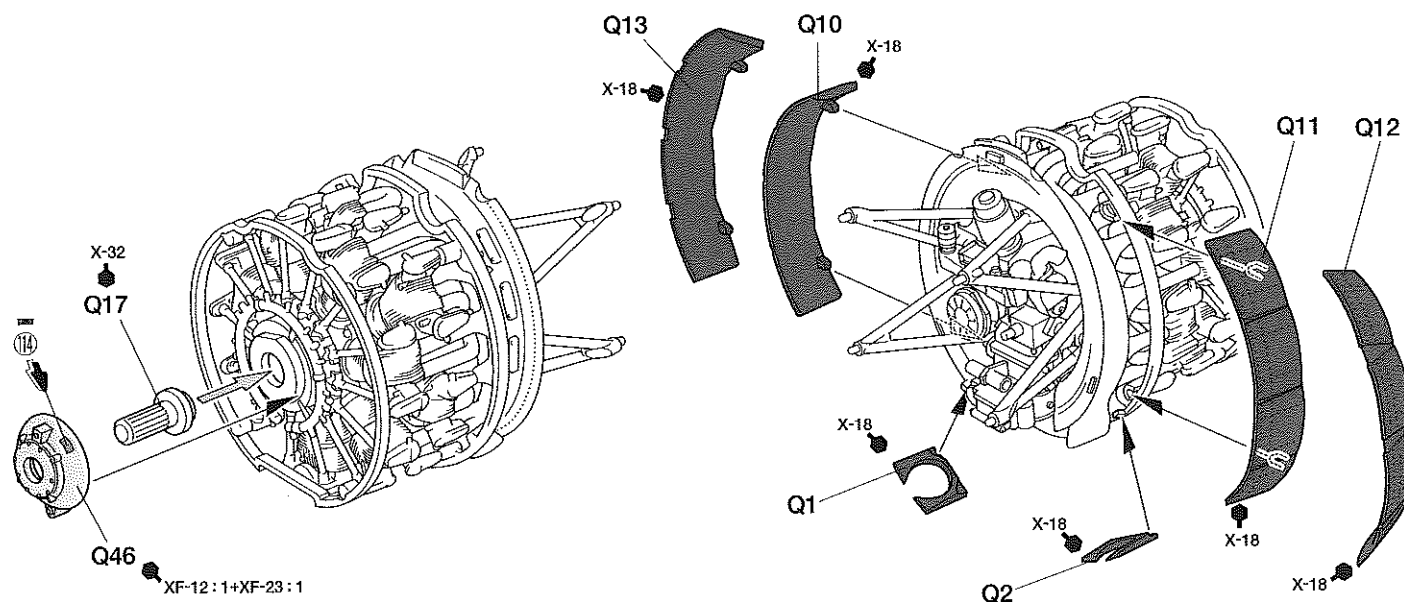


44 《エンジン補器類の取り付け》
Attaching engine parts
Anbringung der Motorteile
Pièces du moteur

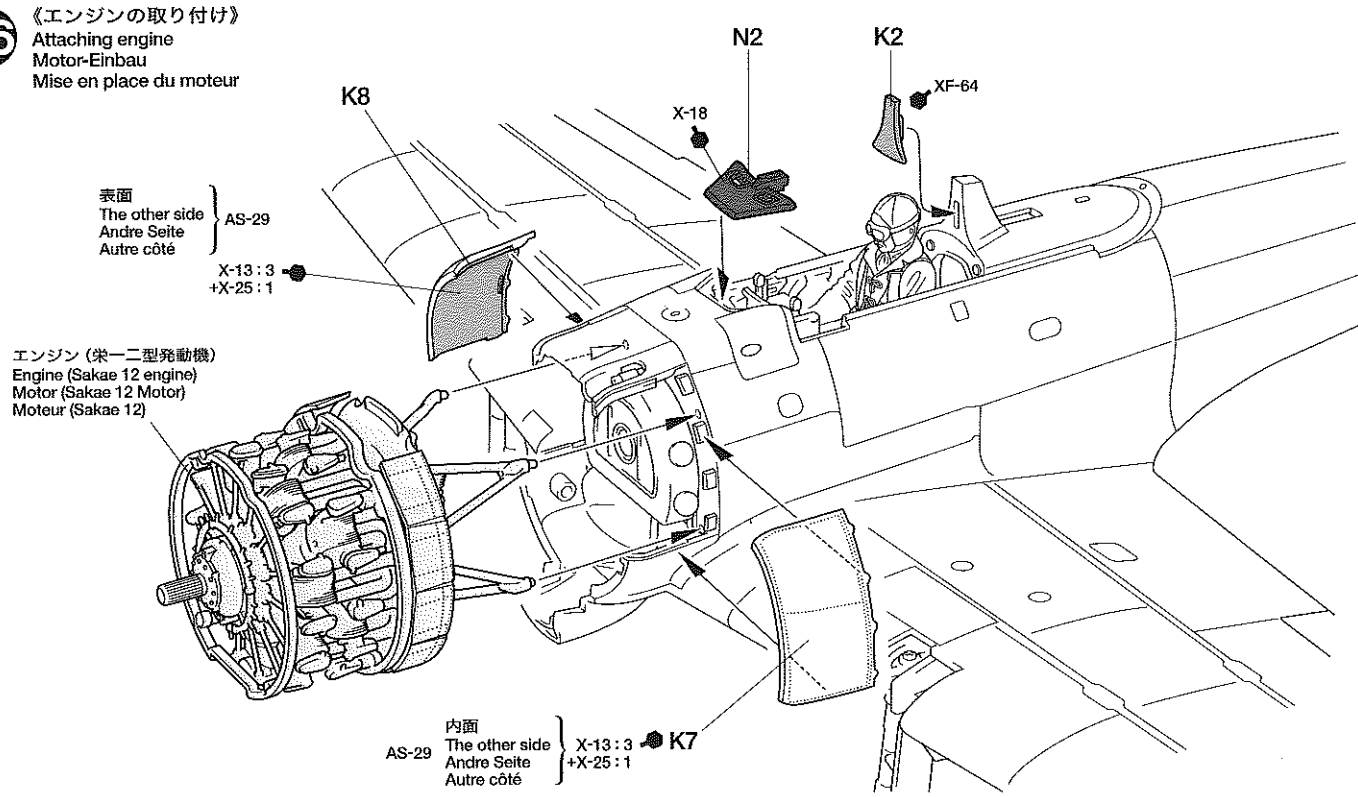


45 《カウルフラップの取り付け》
Attaching cowling flaps
Anbringung der Haubenklappen
Installation des volets de refroidissement

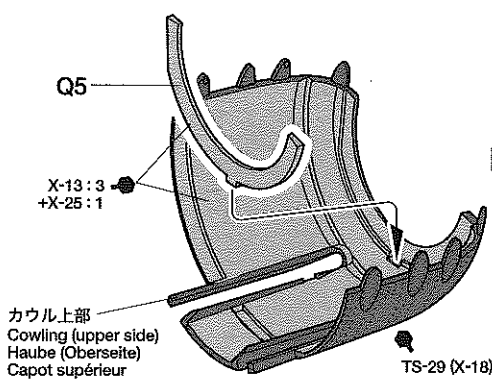
★カウルフラップは開状態 (Q12, Q13)、閉状態 (Q10, Q11) のどちらかを選んでください。
★Select either opened cowls (Q12, Q13) or closed cowls (Q10, Q11).
★Entweder geöffnete Haubenteile (Q12, Q13) oder geschlossene Haubenteile (Q10, Q11) wählen.
★Choisir entre volets ouverts (Q12, Q13) et volets fermés (Q10, Q11).



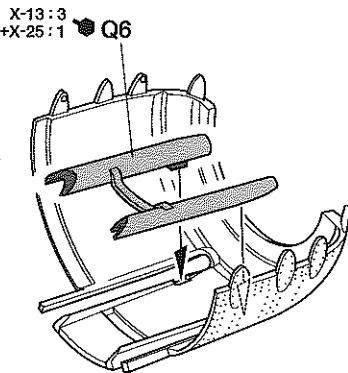
46 《エンジンの取り付け》
Attaching engine
Motor-Einbau
Mise en place du moteur



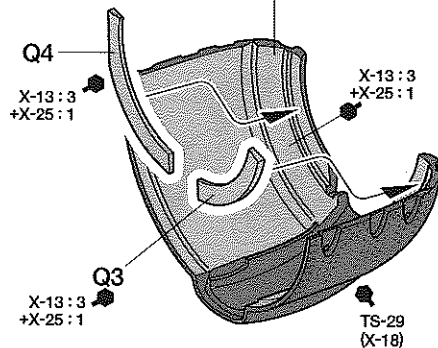
47 《エンジンカウル上部》
Engine cowling (upper side)
Motorhaube (Oberseite)
Capotage moteur (partie supérieure)



裏面
The other side
Andre Seite
Autre côté } TS-29 (X-18)



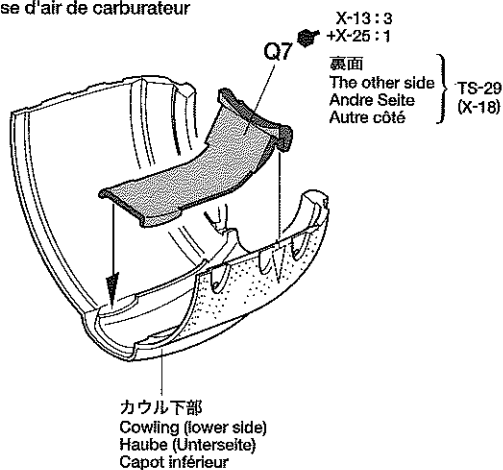
《エンジンカウル下部》
Engine cowling (lower side)
Motorhaube (Unterseite)
Capot inférieur



カウル下部
Cowling (lower side)
Haube (Unterseite)
Capot inférieur

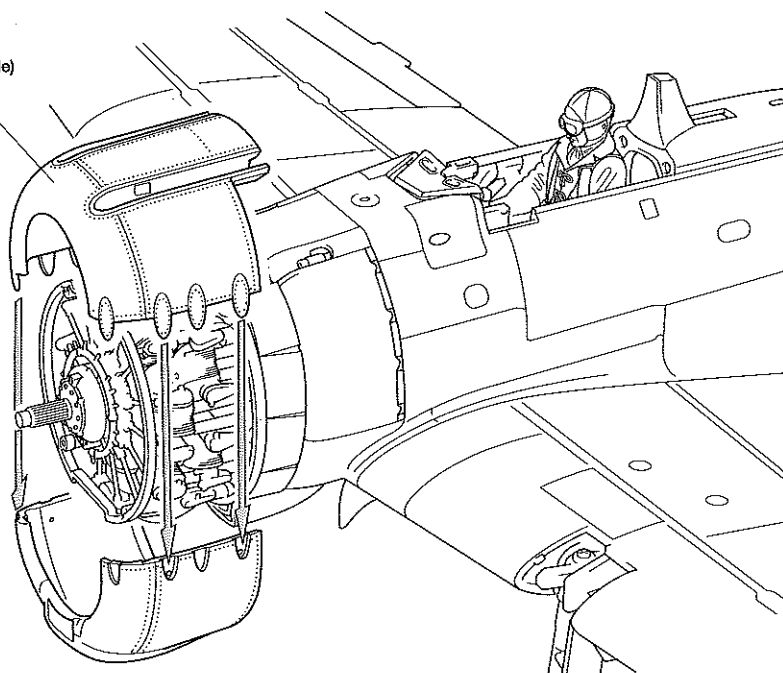
48 《エンジンカウルの取り付け》
Attaching engine cowling
Motorverkleidung-Einbau
Fixation du capot-moteur

《気化器空気取入口》
Carburetor air intake
Lufteinlass des Vergasers
Prise d'air de carburateur



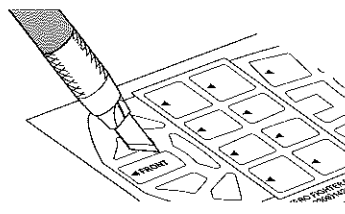
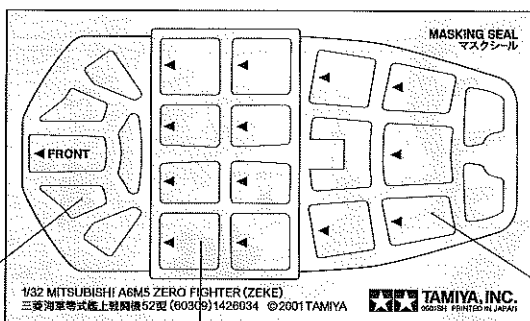
X-13:3
+X-25:1 }
裏面
The other side
Andre Seite
Autre côté } TS-29 (X-18)

カウル上部
Cowling (upper side)
Haube (Oberseite)
Capot supérieur

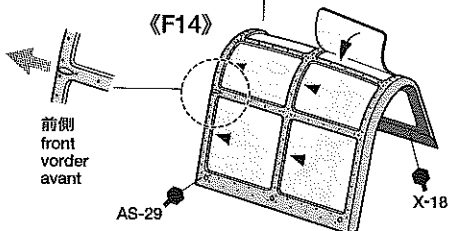
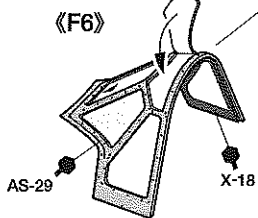


49 《風防のマスキングと塗装》
Canopy painting
Lackieren der Kanzel
Peinture de la verrière

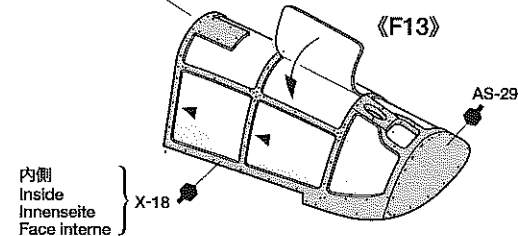
マスキングシール
Masking seal
Abkleber
Masquages



★カッターなどで切り抜きます。
★Cut off using a modeling knife.
★Mit Messer abschneiden.
★Découper en utilisant un cutter.



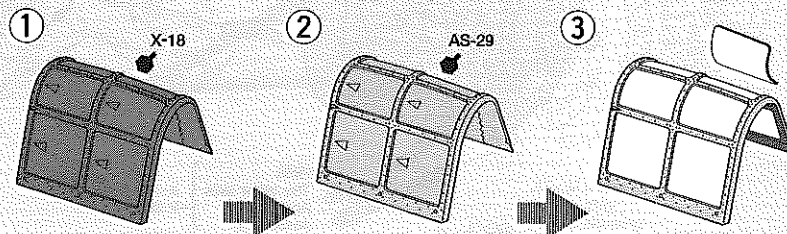
前側
front
vorder
avant



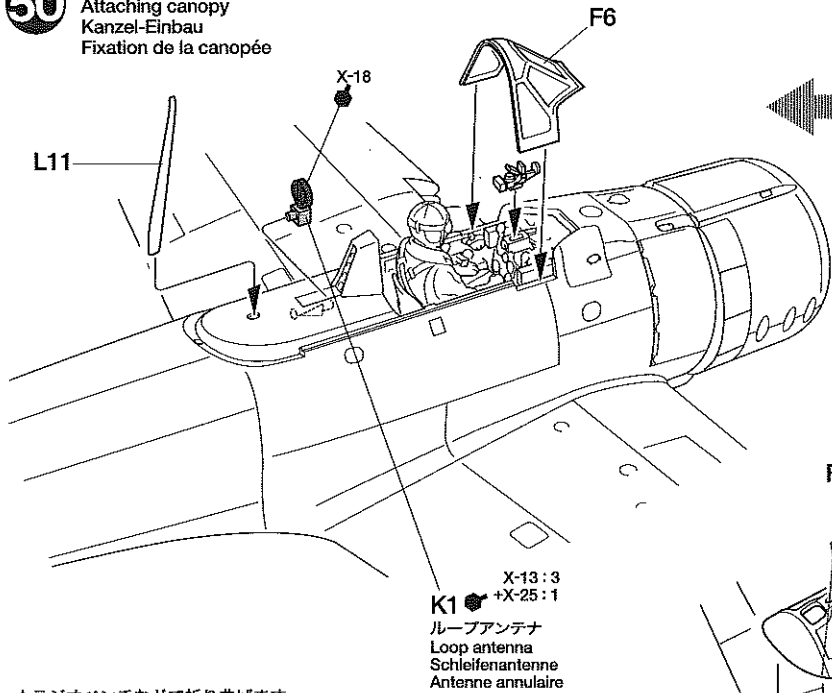
内側
Inside
Innenseite
Face interne

TECH TIP

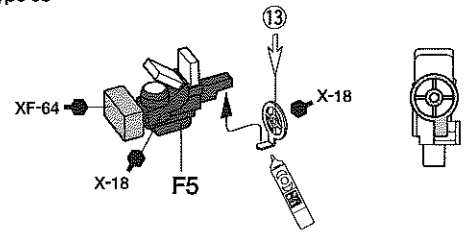
- 風防内側の色を簡単に塗装する方法です。風防の外側、内側をマスキングしたら、外側からX-18を塗ります。その上から機体色AS-29を塗装し、マスキングをはがします。
- To paint canopy, first mask off window parts on outside of canopy. Then, paint undercoat of black, followed by fuselage color.
- Zum Lackieren der Kanzel zuerst die Fensterbereiche von außen abkleben. Dann eine schwarze Grundierung und darauf die Rumpffarbe auftragen.
- Pour peindre la verrière, masquer l'extérieur des parties vitrées puis appliquer une couche de noir puis la teinte du fuselage.



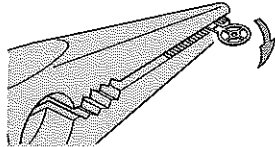
50 《風防の取り付け》
Attaching canopy
Kanzel-Einbau
Fixation de la canopée



《九八式射爆照準器》
Type 98 gun sight
Kanonen Zielvorrichtung Typ 98
Viseur Type 98

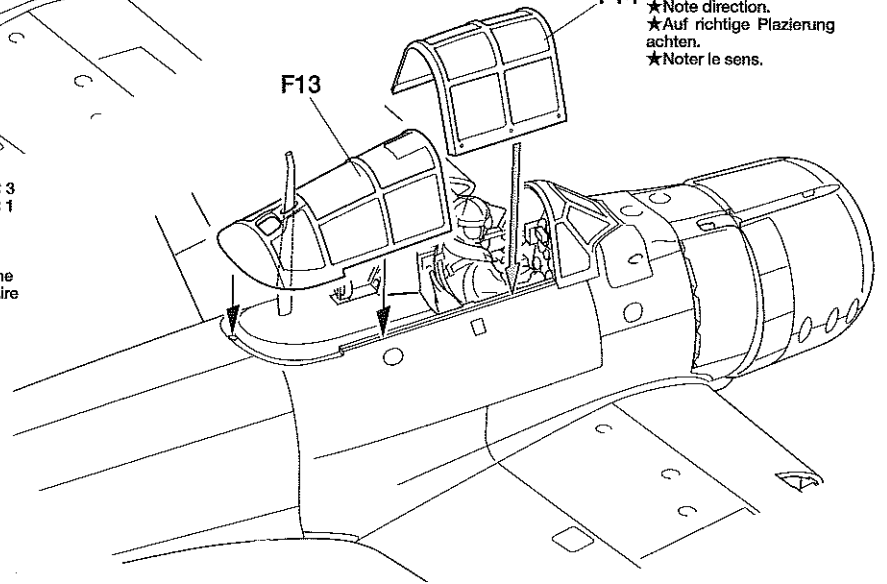


★ラジオベンチなどで折り曲げます。
★Bend using long nose pliers.
★Mit einer Flachzange umbiegen.
★Plier avec des pinces à becs longs.

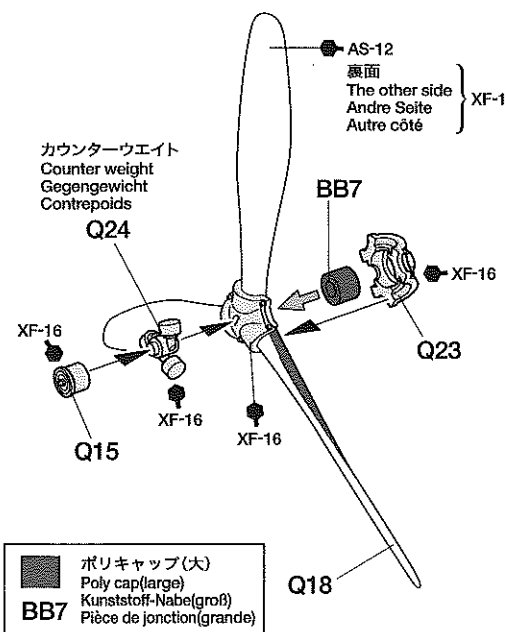


X-13:3
+X-25:1
K1
ループアンテナ
Loop antenna
Schleifenantenne
Antenne annulaire

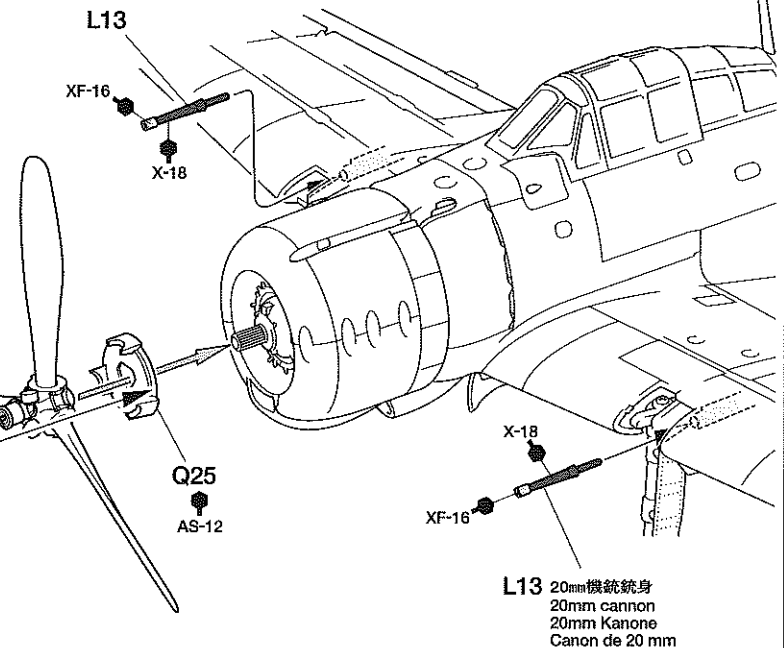
F14 ★前後に注意。
★Note direction.
★Auf richtige Platzierung achten.
★Noter le sens.



51 《プロペラの取り付け》
Attaching propeller
Anbringung des Propellers
Fixation de l'hélice



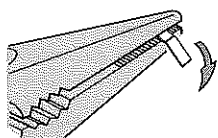
20mm機銃銃身
20mm cannon
20mm Kanone
Canon de 20 mm



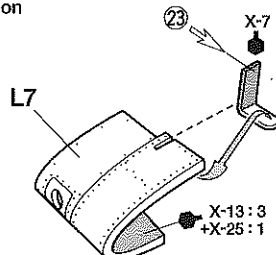
ポリキャップ(大)
Poly cap(large)
Kunststoff-Nabe(groß)
Pièce de jonction(grande)
BB7

52 《脚位置指示板の取り付け》
Gear position indicator rod
Anzeigestange für die Fahrgestell-Position
Indicateur de position de train

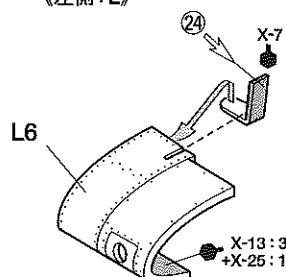
★ラジオベンチなどで折り曲げます。
★Bend using long nose pliers.
★Mit einer Flachzange umbiegen.
★Plier avec des pinces à becs longs.



《右側：R》



《左側：L》



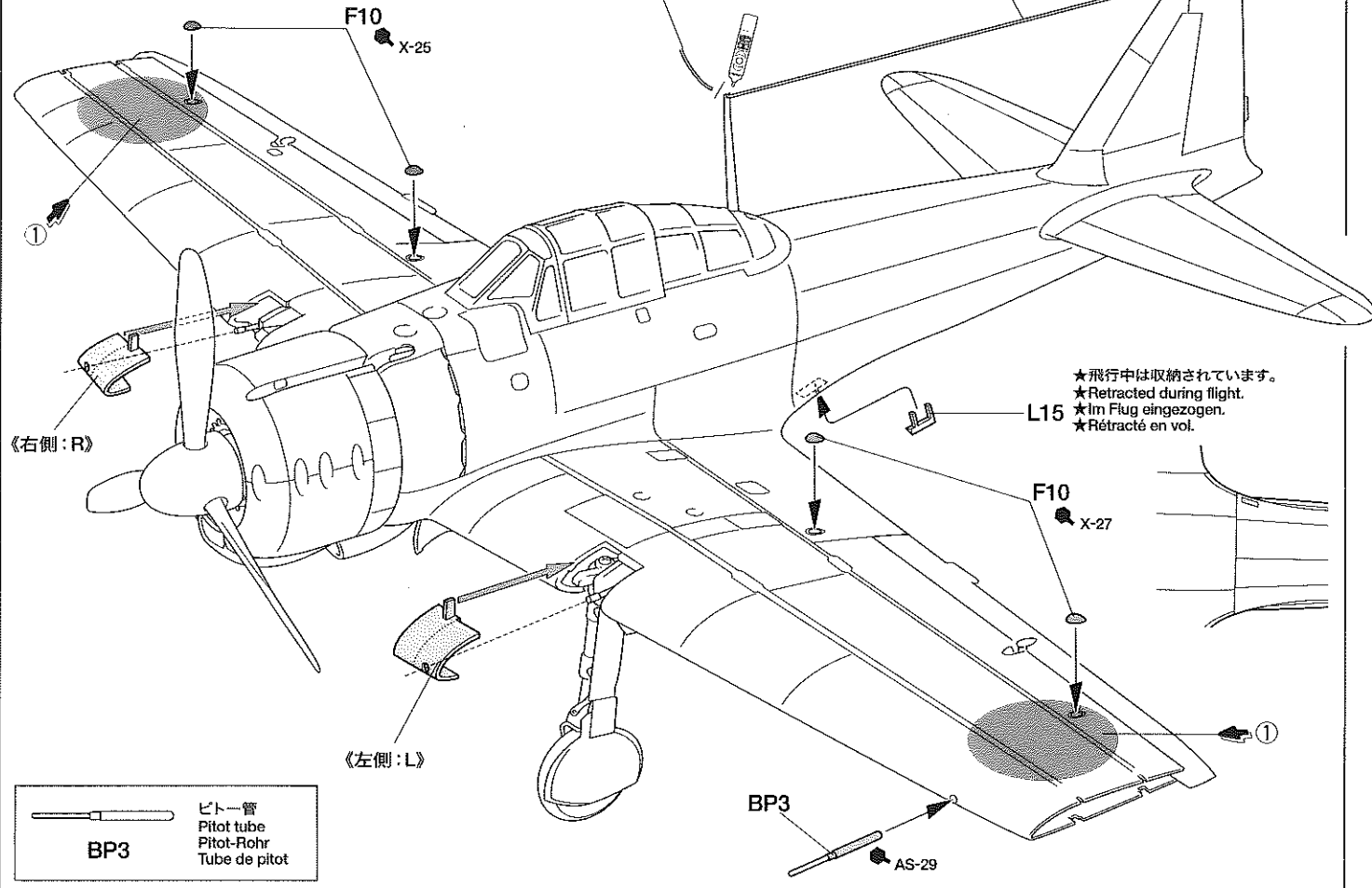
●主脚の出し入れにあわせて主翼上面に出てくる指示板。主脚を降ろした時に出て、飛行時は収納されています。
●A gear position indicator sticks up from the wing surface and is used by the pilot to confirm the position of the landing gear.
●Ein Anzeiger für die Fahrgestell-Position schaut nach oben aus der Tragfläche und ermöglicht dem Piloten, die Stellung des Fahrgestells zu überprüfen.
●L'indicateur de position de train sort de la surface de l'aile pour confirmer la position du train d'atterrissage.

53

《零戦二一型の完成》
 Completion
 Vervollständigung
 Finitions

★余分なワイヤーは切り取ります。
 ★Remove.
 ★Entfernen.
 ★Enlever.

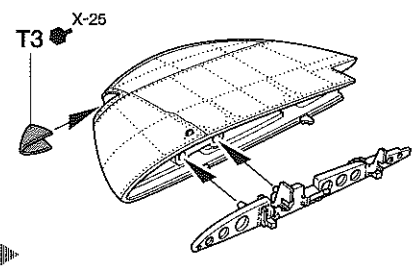
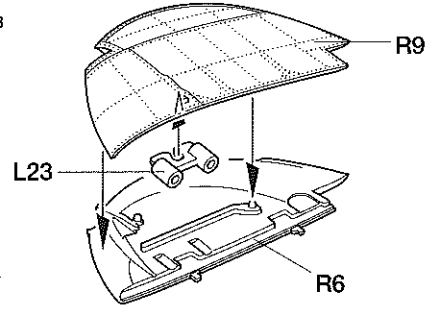
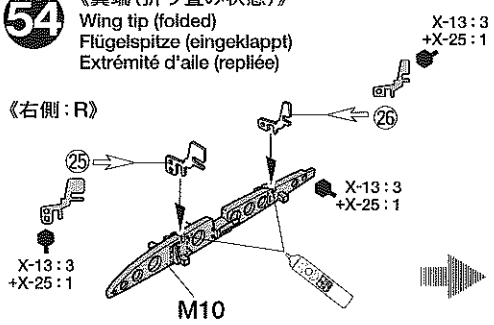
ワイヤー
 Wire
 Draht
 Fil



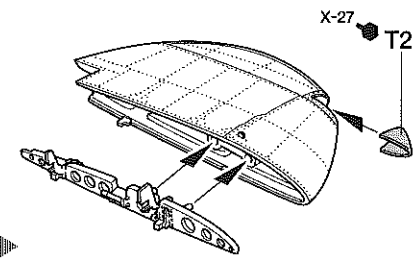
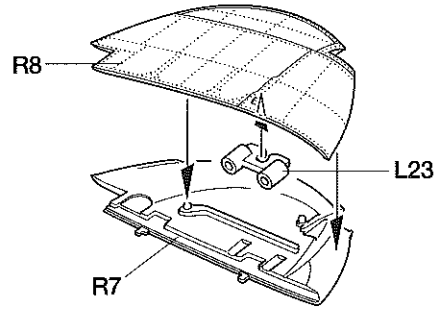
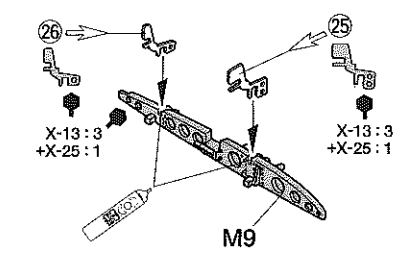
54

《翼端(折り畳み状態)》
 Wing tip (folded)
 Flügelspitze (eingeklappt)
 Extrémité d'aile (repliée)

《右側: R》



《左側: L》

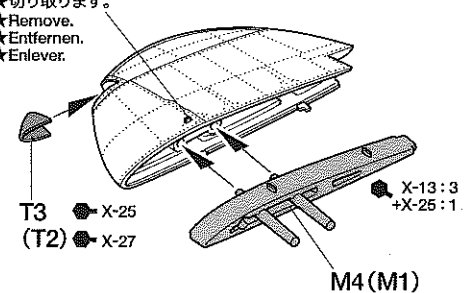
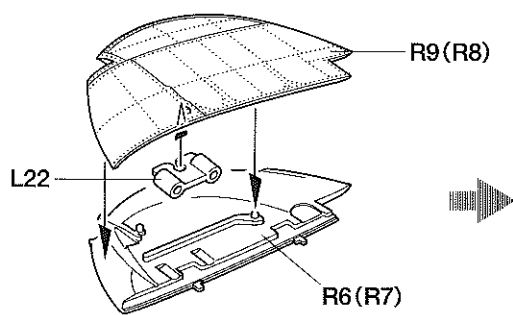


55

《翼端(展開状態)》
 Wing tip (extended)
 Flügelspitze (ausgeklappt)
 Extrémité d'aile (déployée)

★()の中は左側の部品です。
 ★Parts in () are for wing tip L.
 ★Teile in () sind für Flügelspitze L.
 ★Les pièces entre () sont pour l'extrémité d'aile gauche.

★切り取ります。
 ★Remove.
 ★Entfernen.
 ★Enlever.



56

《右翼端の取り付け》
Attaching wing tip R
Anbringen der Flügelspitze R
Fixation de l'extrémité d'aile droite

《右側：R》

《左側：L》

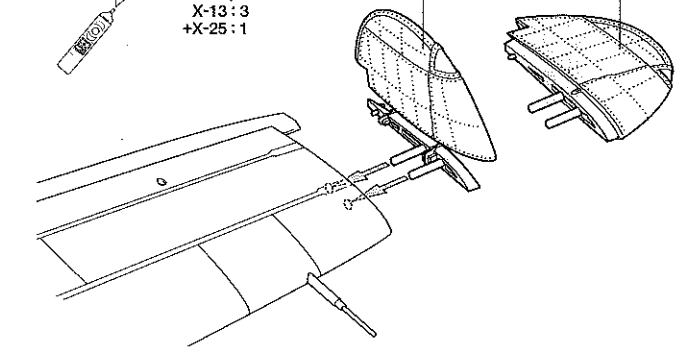
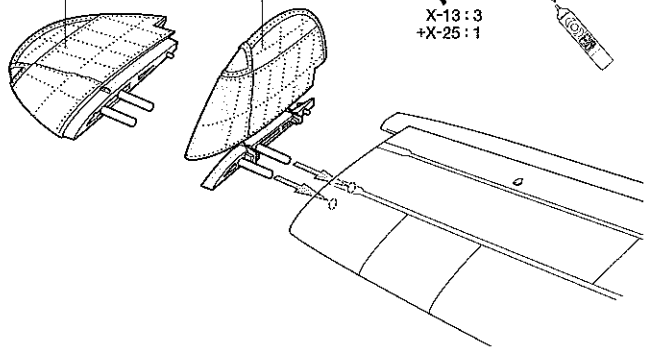
《左翼端の取り付け》
Attaching wing tip L
Anbringen der Flügelspitze L
Fixation de l'extrémité d'aile gauche

展開状態
Extended
Ausgeklappt
Déployée

折り畳み状態
Folded
Eingeklappt
Repliée

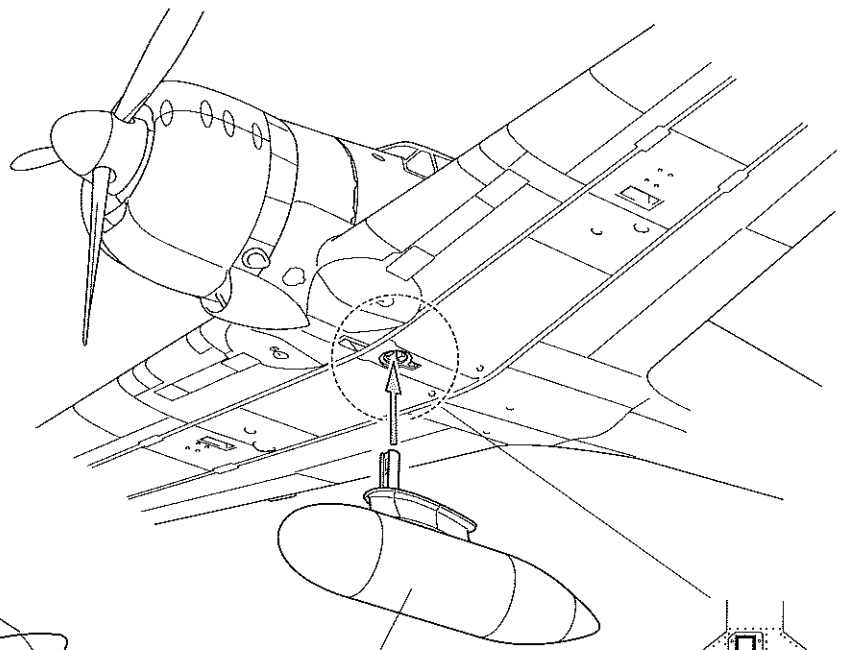
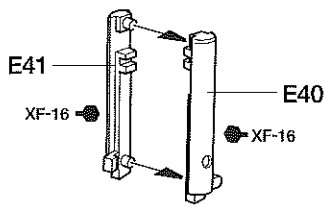
折り畳み状態
Folded
Eingeklappt
Repliée

展開状態
Extended
Ausgeklappt
Déployée

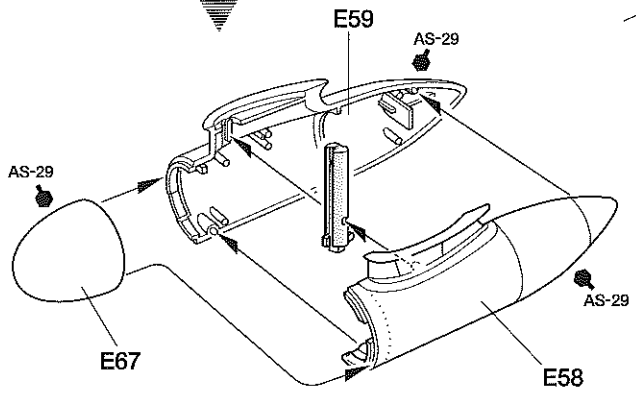
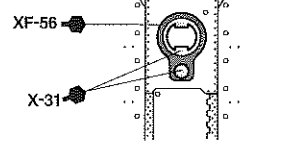


57

《増槽の取り付け》
Attaching drop tank
Einbau der Abwurf-Tank
Fixation du réservoir ventral



★押しこみます。
★Press in.
★Eindrücken.
★Enfoncer.



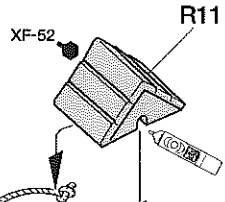
58

《車輪止め》
Wheel chock
Rad-Bremsklotz
Cale de roué

★2組づつ作ります。
★Make 2 sets.
★2 Satz anfertigen.
★Faire 2 jeux.

★糸を結びます。
★Make a knot.
★Einen Knoten machen.
★Faire un noeud.

糸 (60mm)
String (60mm)
Leine (60mm)
Ficelle (60mm)

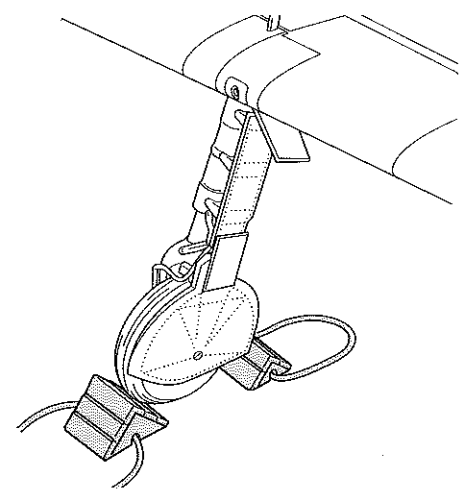
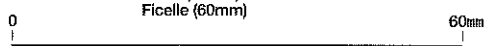


R11

R12

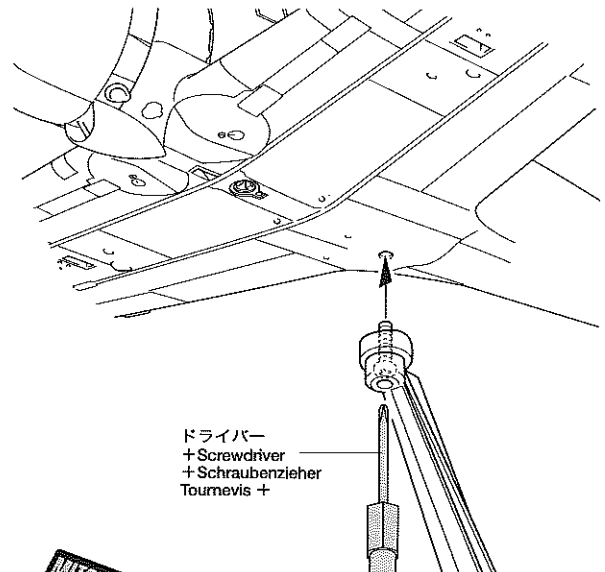
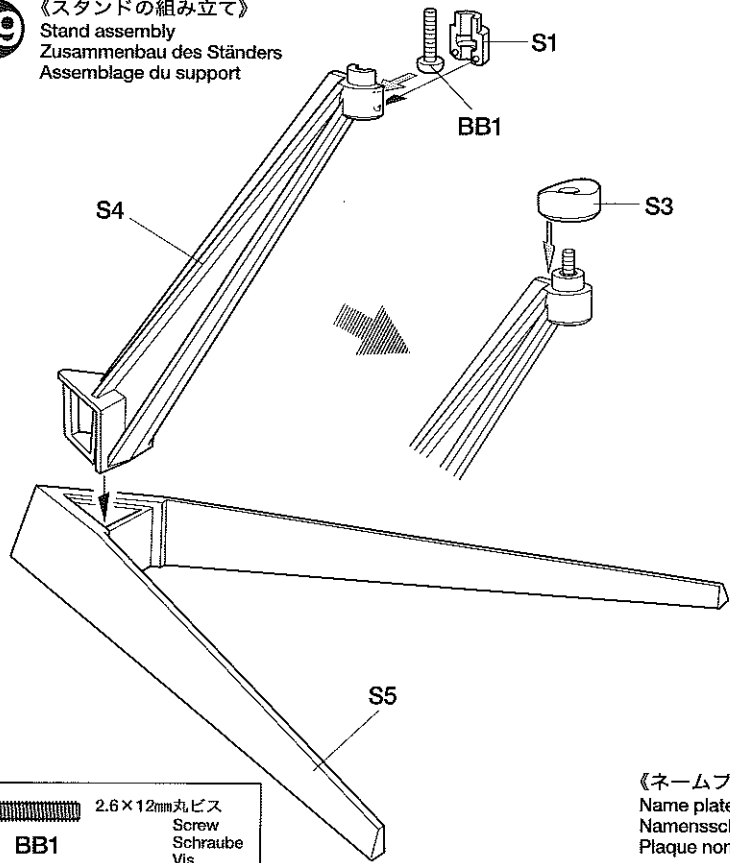
XF-52

XF-52

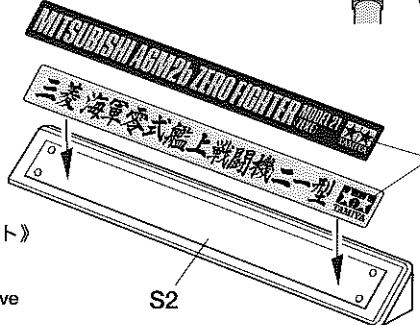


59

《スタンドの組み立て》
Stand assembly
Zusammenbau des Ständers
Assemblage du support



ドライバー
+ Screwdriver
+ Schraubenzieher
Tournevis +



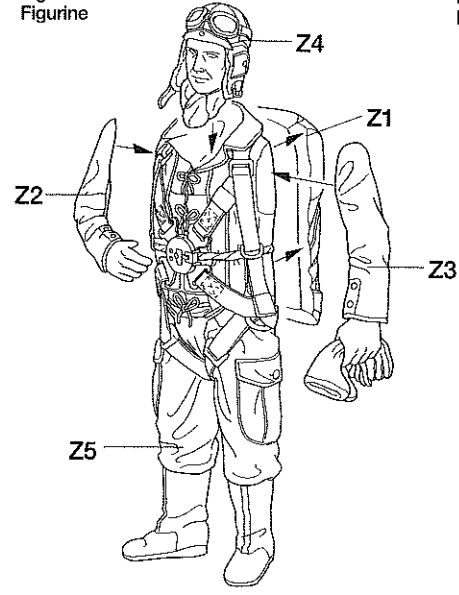
《ネームプレート》
Name plate
Namensschild
Plaque nominative

ネームプレート
Name plate
Namensschild
Plaque nominative
★選択します。
★Select either.
★Auswählen.
★Choisir.

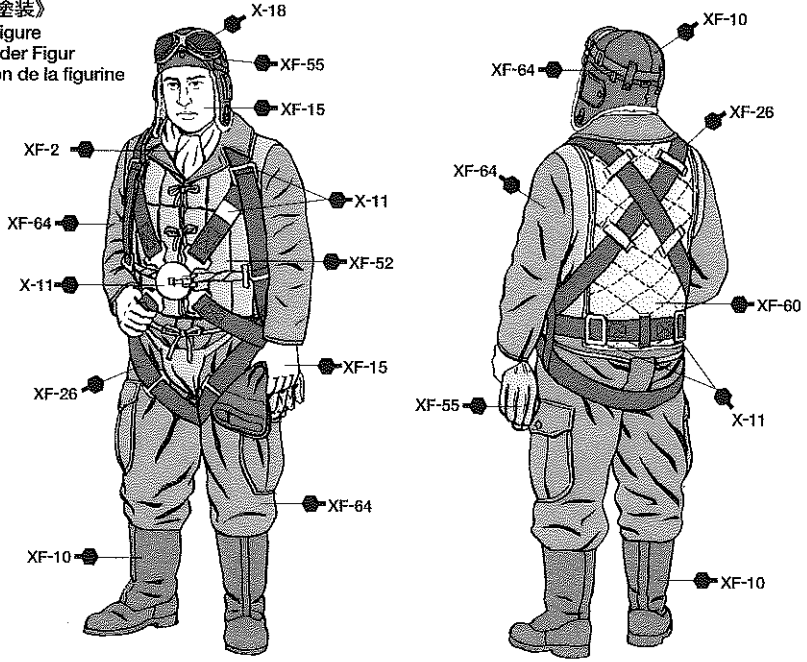
2.6 X 12mm 丸ビス
Screw
Schraube
Vis
BB1

60

《人形の組み立て》
Figure
Figur
Figurine



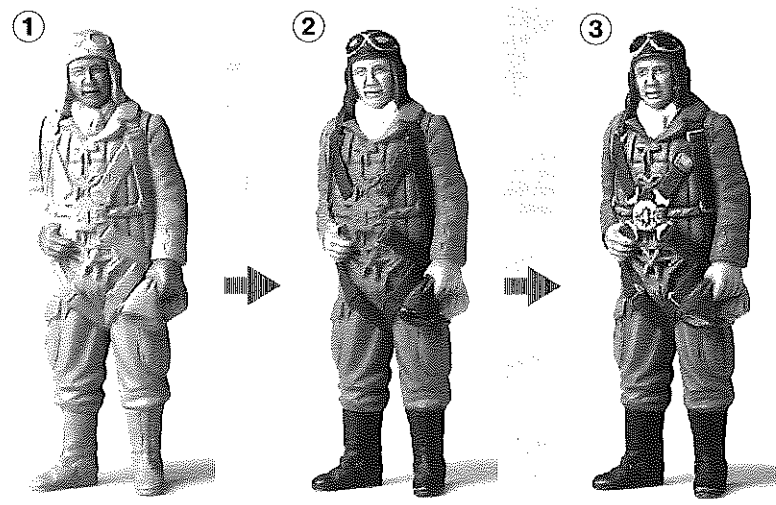
《人形の塗装》
Painting figure
Bemalen der Figur
Décoration de la figurine



TECH TIP

《人形の塗装》

- 人形を塗装するときは、裸の人形が服を着ていくような順番で塗装していくとよいでしょう。
 - ①最初に顔や手など肌が露出した部分を塗ります。
 - ②次に服を着てゆく順番で塗装します。
 - ③スミ入れやドライブラシをして質感を出します。
- When painting the figure, paint in the same order you would cloth him.
 - ①Start painting from exposed portions such as face, hand and feet, etc.
 - ②Paint in the same order you would cloth him.
 - ③Add shading and dry-brush for accenting texture.
- Beim Bemalen der Figur in gleicher Reihenfolge vorgehen, als würde man sie anziehen.
 - ①Bemalen mit besonders exponierten Stellen beginnen, wie Gesicht, Hand, Fuß etc.
 - ②In der gleichen Reihenfolge bemalen, wie wenn er angezogen würde.
 - ③Schattierungen anbringen und mit trockenem Pinsel nachziehen, um Textur zu erzeugen.
- Pour peindre une figurine, opérer dans le même ordre que si on l'habilait.
 - ①Commencer par les parties exposées du corps : tête, mains, pieds etc.
 - ②Peindre les vêtements dans l'ordre de l'habillement.
 - ③Effectuer ombrages et brossages à sec pour accentuer la texture du tissu.



STORING MODEL

①まず両翼端とプロペラ、増槽を取り外します。この時、主脚、尾輪ともに収納状態にしてください。外したパーツはビニール袋などに入れて置きます。

Assembled model can be perfectly stored in the box.

① Detach propeller, wing tips and drop tank. Retract main gears and tail wheel. Store propeller and other parts in plastic bag.

Das zusammengebaute Modell kann perfekt in der Schachtel aufbewahrt werden.

① Propeller, Flügelspitzen und Abwurfbehälter abnehmen. Hauptfahrwerk und Spornrad einziehen. Den Propeller und andere Plastikteile im Vinylbeutel verstauen.

Le modèle assemblé peut être parfaitement calé dans la boîte.

① Enlever l'hélice, les extrémités d'ailes et le réservoir largable. Rétracter le train principal et la roulette de queue. Ranger l'hélice et les autres pièces dans le sac vinyle.

②中蓋の足をカッターなどで図のように切り取ります。

② Cut storage base as shown.

② Den Karton zum Verstauen wie abgebildet zuschneiden.

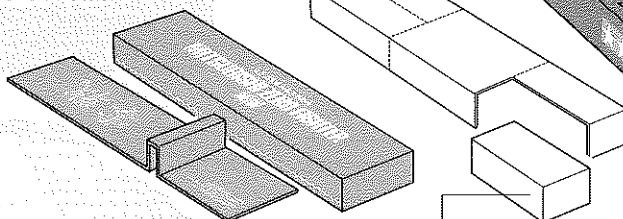
② Découper le carton de calage comme montré.

③中蓋に穴を開けます。穴はミシン目になっていますので、切れ目を入れて指示の方向に折り曲げます。また、小箱の内箱をミシン目に沿って切り取り、脚を4つ作ります。

③ Make holes in storage base. Cut lines and fold as indicated. Follow instructions in the illustrations above. Cut small inner box along dotted line to make 4 box supports.

③ Die Öffnungen in den Verstauekarton schneiden. Die Linien ritzen und wie abgebildet falten. Befolgen Sie dabei die oben bei den Abbildungen stehenden Anleitungen. Die kleine innere Schachtel längs den gepunkteten Linien ausschneiden und 4 Stützfüße anfertigen.

③ Percer les trous dans le carton. Découper selon les lignes et plier comme montré. Suivre également les instructions sur les illustrations ci-dessus. Couper la petite boîte intérieure le long des pointillés pour fabriquer quatre supports de boîte.



④取り外したプロペラなどのパーツは付属の小箱に収納します。小箱と分解したスタンドをパッケージ内箱に収納し、その上に中蓋をかぶせます。

④ Store propeller and other parts in the small box included in kit. Place the small box and display stand under the storage base.

④ Verstauen Sie den Propeller und das Zubehör in der dem Bausatz beiliegenden kleinen Schachtel. Legen Sie die kleine Schachtel und den Ausstellungsstander unter die Grundplatte der Verpackung.

④ Ranger l'hélice et les autres pièces dans la petite boîte incluse dans le kit. Placer la petite boîte et le support de présentation sous le fond.

⑤中蓋に機体を図のように収納します。その後、脚を四隅に差し込み、パッケージをかぶせます。

※本収納箱はパッケージを利用した一時的なものです。パッケージの上に物を重ねたり、強く押すと中の完成品が破損する場合があります。展示や保管には市販のケースをご利用ください。

⑤ Place fuselage on storage base, then place supports as shown.

※Do not place things on the package or handle roughly while model is stored inside. This will damage the model. Use separately sold display case for high quality display and extra protection.

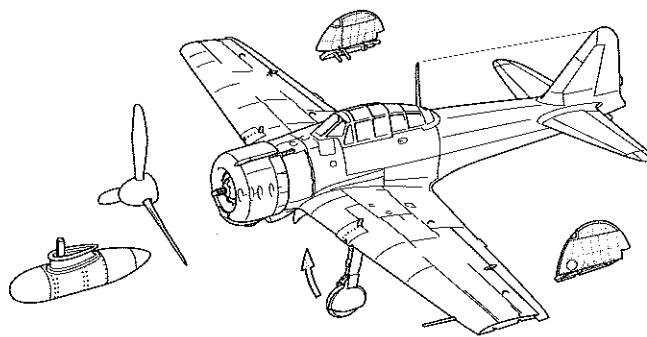
⑤ Den Rumpf auf die Grundplatte legen, dann die Stützen wie abgebildet anordnen.

※Legen Sie keine Gegenstände auf die Verpackung oder drücken Sie diese, wenn das Modell darin verstaut ist. Das Modell wird dadurch beschädigt. Wenn Sie mehr Sicherheit wünschen, verwenden Sie eine getrennt erhältliche Ausstellungs-Box.

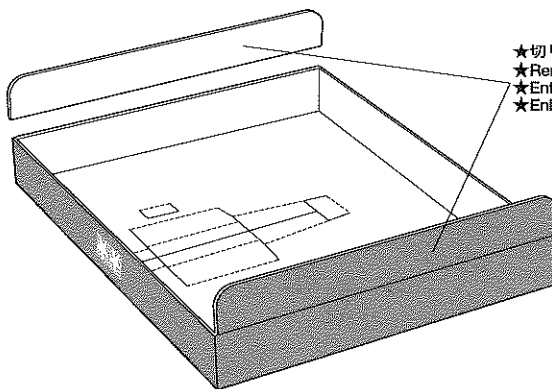
⑤ Placer le fuselage dans la base de rangement puis placer les supports comme montré.

※Ne pas placer d'objet sur la boîte. Ne pas la pousser avec le modèle à l'intérieur. Cela endommagerait le modèle. Utiliser une boîte vitrine, disponible séparément, pour plus de protection.

1



2



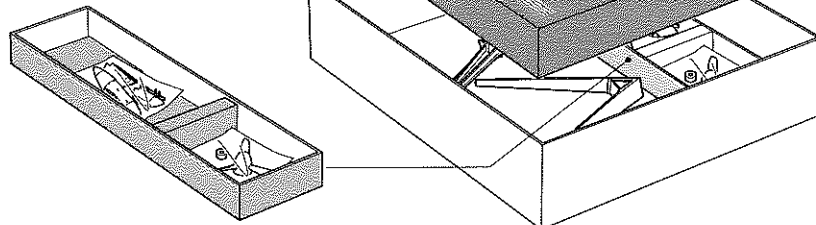
★切り取ります。
★Remove.
★Entfernen.
★Enlever.

3

★山折りにします。
★Fold in.
★Erhöhung falten.
★Pliage intérieure.

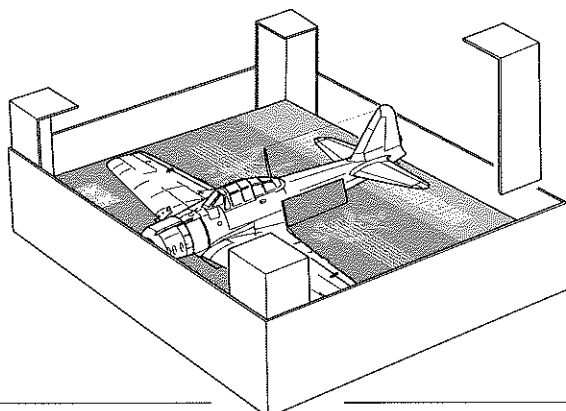
★谷折りにします。
★Fold out.
★Mulde falten.
★Pliage extérieur.

4



★切り取ります。
★Remove.
★Entfernen.
★Enlever.

5



MARKINGS

《機体ステンシルについて》

零戦二一型は三菱、中島の2社で生産されていました。そのため、細部のステンシルに違いがあります。(真珠湾攻撃時、翔鶴のみが中島生産機を搭載していました。) 下図を参考に、選んだ機体に応じてステンシルを貼ってください。

《Stencils》

The Zero Fighter Model 21 was produced by both Mitsubishi and Nakajima. The two versions feature minor variations, including differences in stencil markings (at Pearl Harbor, only Shokaku carried Nakajima-built Zeros). The below diagram indicates which stencils correspond to each marking set.

《Schablonen》

Der Zero Jäger Modell 21 wurde sowohl bei Mitsubishi als auch Nakajima hergestellt. Die beiden Versionen weisen kleine Änderungen auf, auch etwa Unterschiede in der Schablonen-Markierung (bei Pearl Harbor, nur Shokaku trug bei Nakajima gebaute Zeros). Untenstehendes Schaubild gibt an, welche Schablonen zu welchem Markierungs-Set gehören.

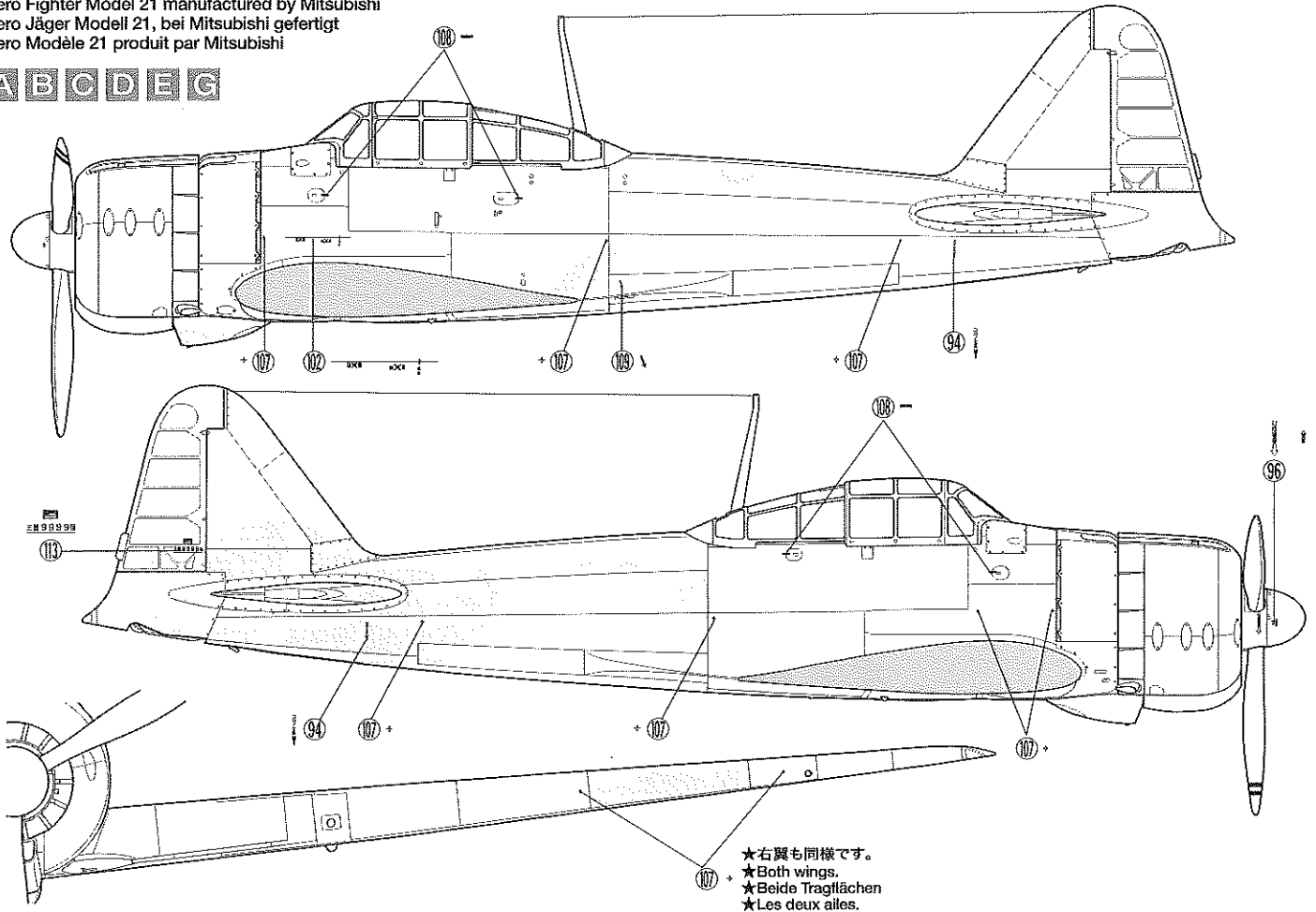
《Marquages de servitude》

Le Zero Modèle 21 a été produit par Mitsubishi et Nakajima. Les deux versions présentent des différences minimales en particulier au niveau des marquages de servitude (à Pearl Harbor, seul le Shokaku emportait des Zeros construits par Nakajima). Le tableau ci-dessous indique quels marquages utiliser en fonction des décorations.

《三菱生産機》

Zero Fighter Model 21 manufactured by Mitsubishi
Zero Jäger Modell 21, bei Mitsubishi gefertigt
Zero Modèle 21 produit par Mitsubishi

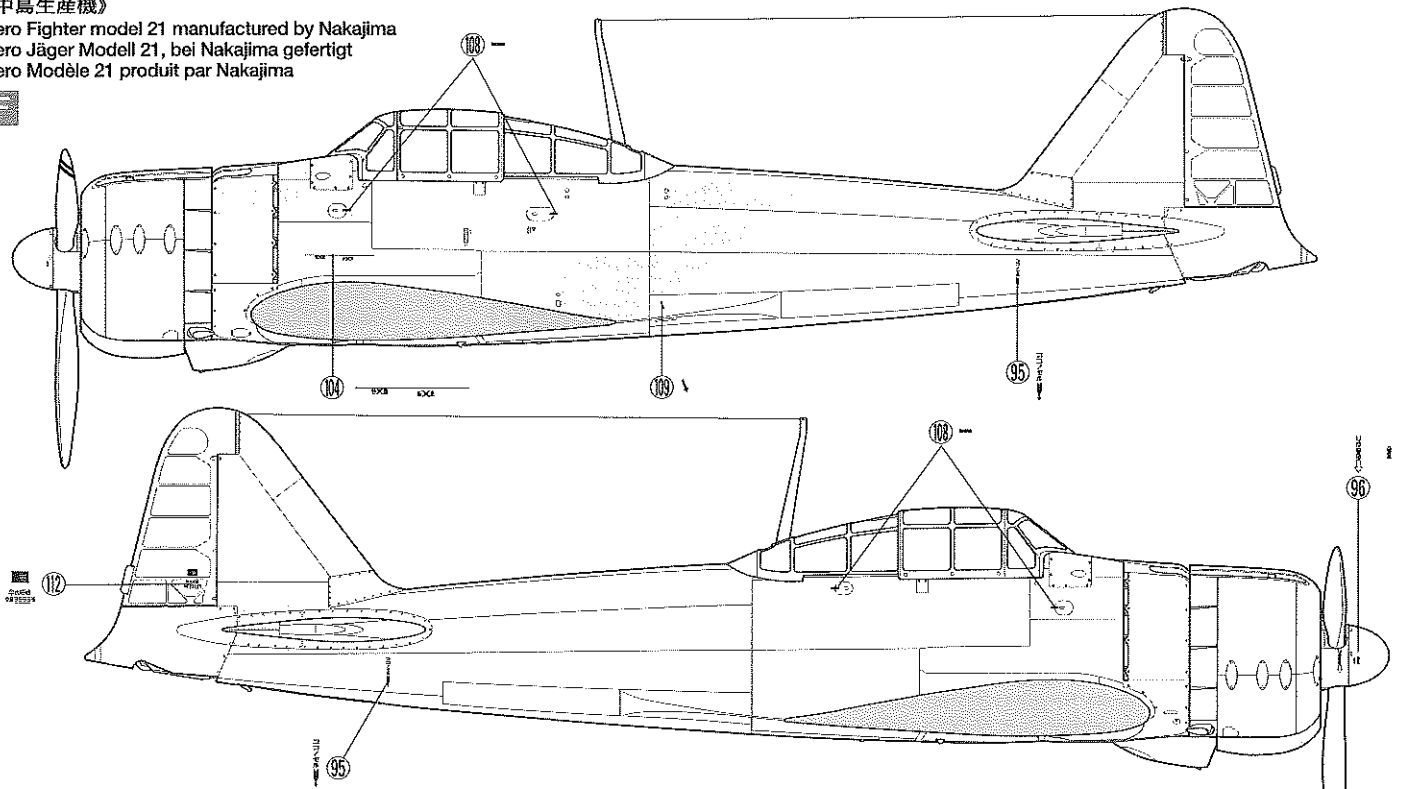
A B C D E G



《中島生産機》

Zero Fighter model 21 manufactured by Nakajima
Zero Jäger Modell 21, bei Nakajima gefertigt
Zero Modèle 21 produit par Nakajima

F

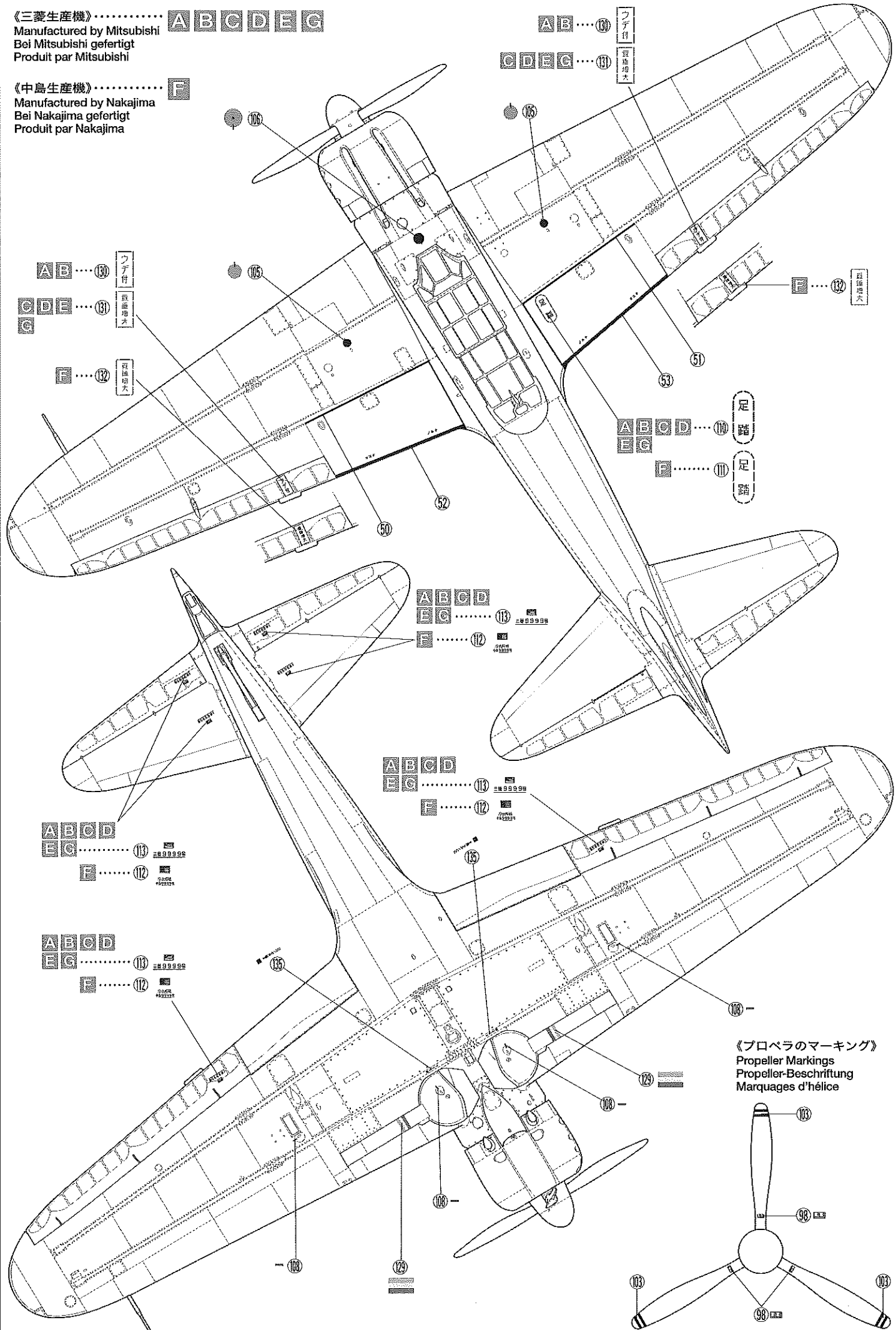


《三菱生産機》..... ABCDEG

Manufactured by Mitsubishi
Bei Mitsubishi gefertigt
Produit par Mitsubishi

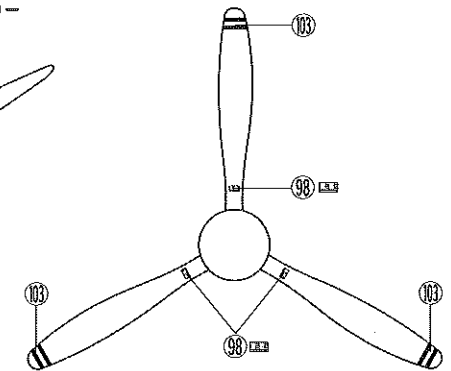
《中島生産機》..... F

Manufactured by Nakajima
Bei Nakajima gefertigt
Produit par Nakajima



足踏
足踏

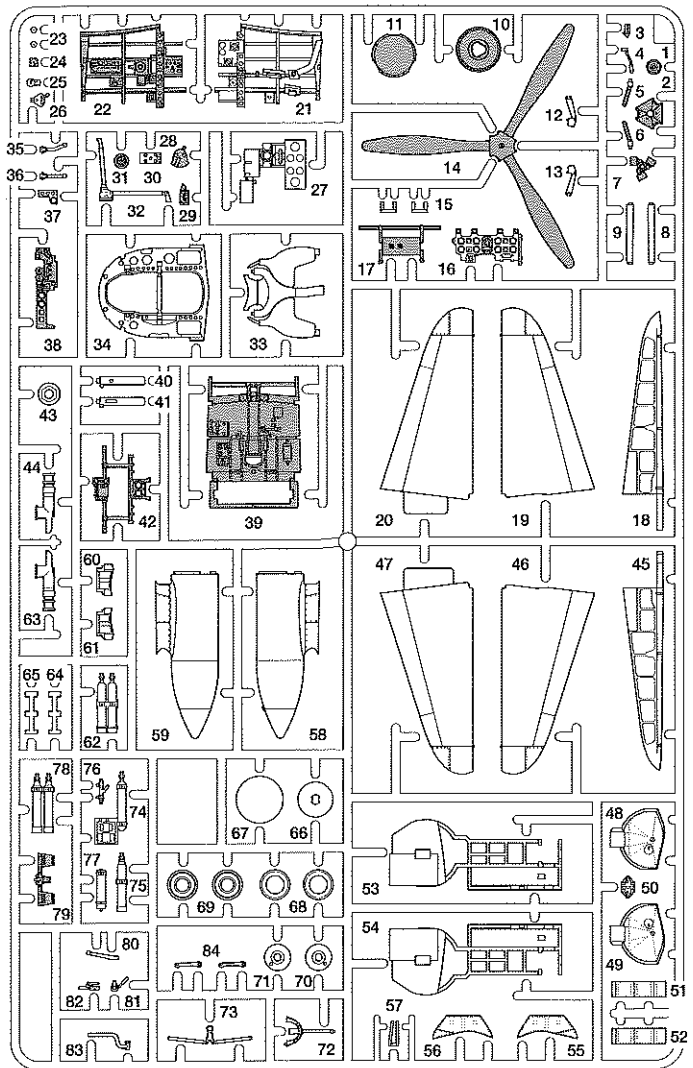
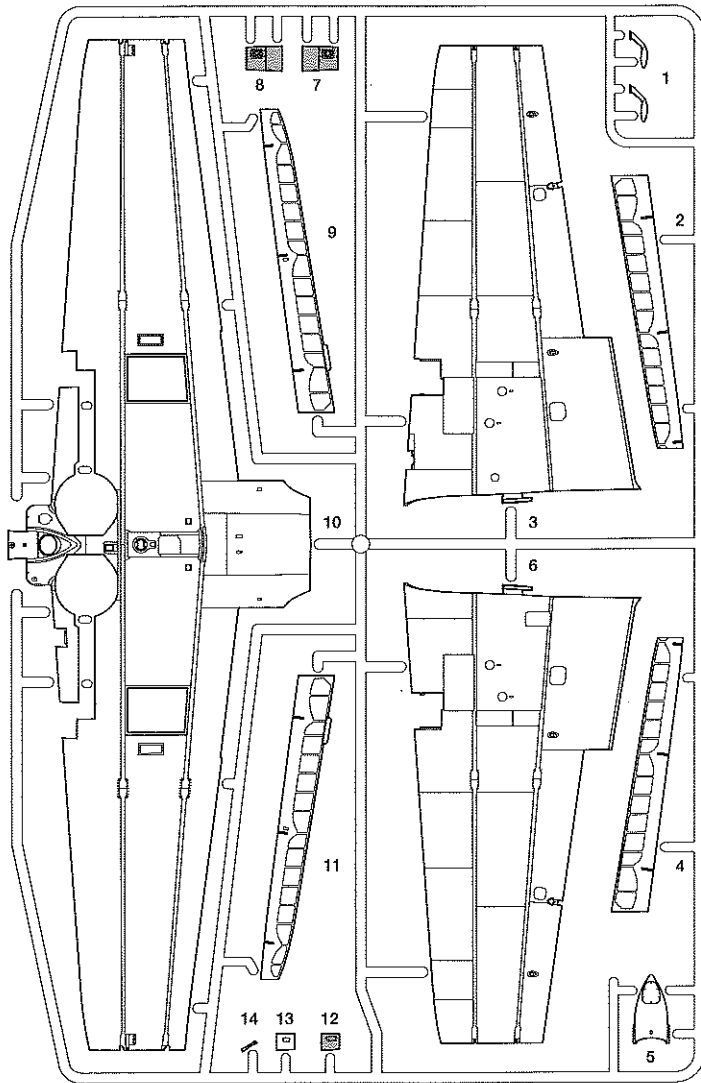
《プロペラのマーキング》
Propeller Markings
Propeller-Beschriftung
Marquages d'hélice



PARTS

P PARTS ×1
0116036

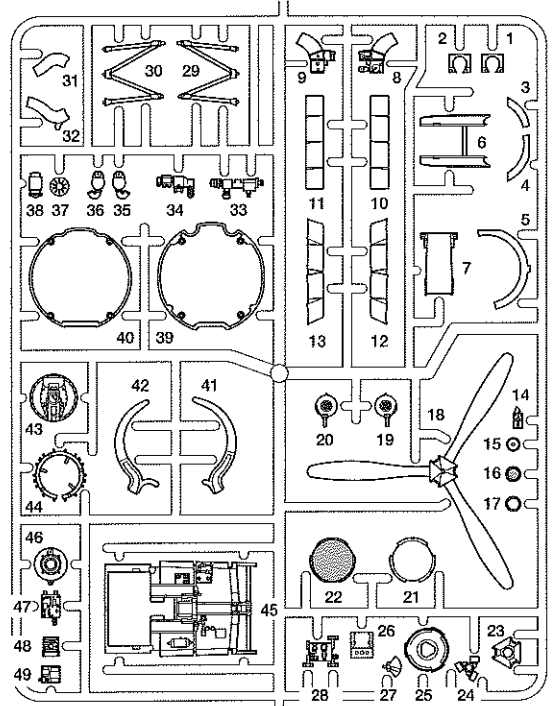
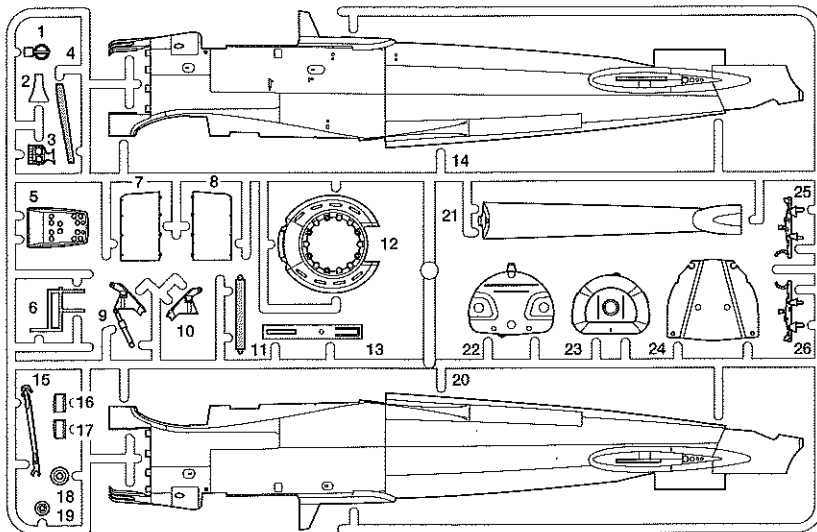
E PARTS ×1
0006288



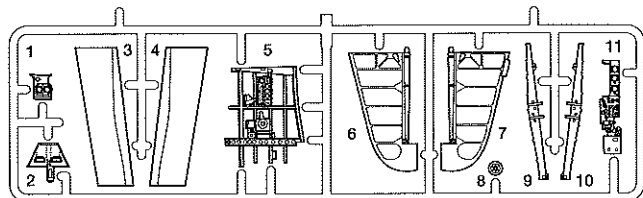
K PARTS ×1
9116028

不要部品
Not used.
Nicht verwenden.
Non utilise.

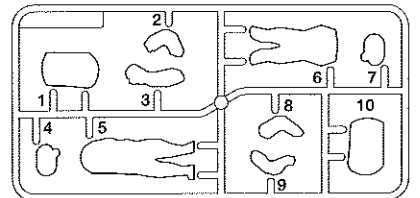
Q PARTS ×1
0116037



N PARTS ×1
0606203



Z PARTS ×1
0226009



スライドマーク①.....×1
Decal sheet 1406223
Abziehbild-Blatt
DÉcalcomanies

スライドマーク②.....×1
Decal sheet 1406224
Abziehbild-Blatt
DÉcalcomanies

ネームプレート.....×1
Name plate 1426065
Namensschild
Plaque nominative

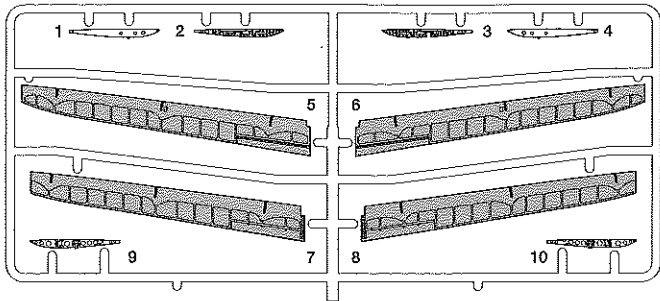
マスクシール.....×1
Masking seal 1426034
Abkleber
Masquages

フィニッシングガイド.....×1
Finishing guide 1256047
Fertigstellungs-Anleitung
Guide de finition

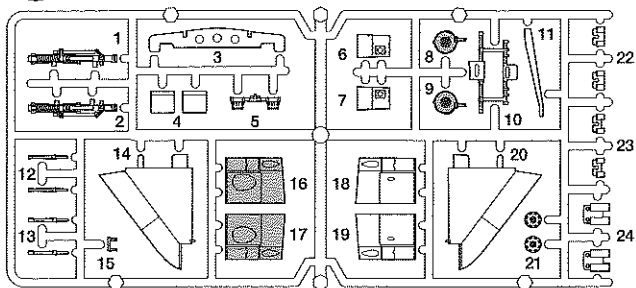
シートベルトステッカー.....×1
Harness sticker 1426036
Gurtaufkleber
Sticker de harnais

PARTS

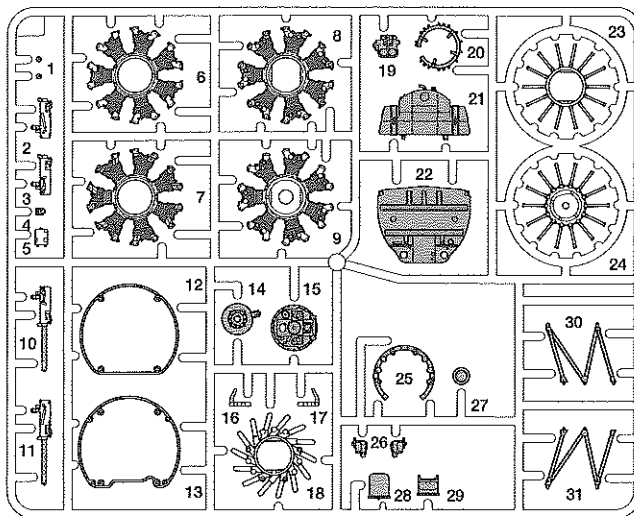
M PARTS ×1 0606202



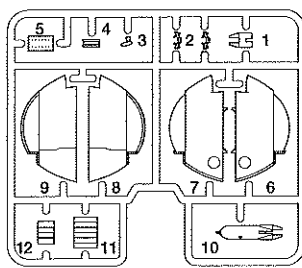
L PARTS ×1 0606201



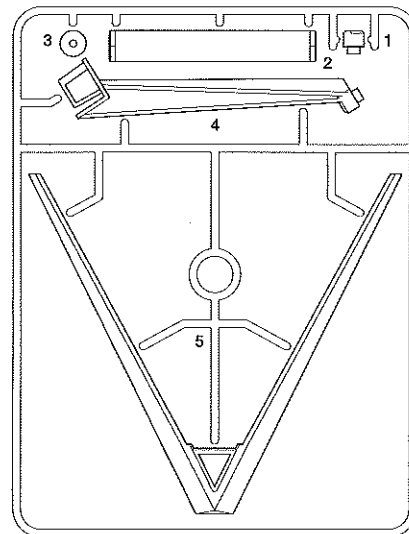
D PARTS ×1 0006287



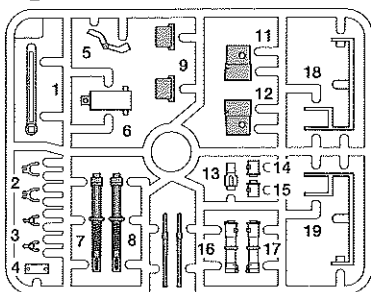
R PARTS ×2 0116039



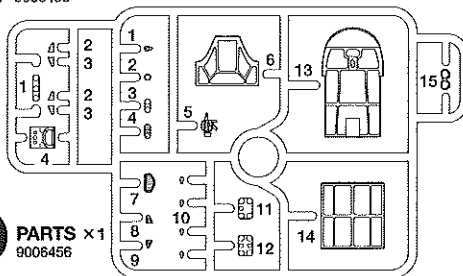
S PARTS ×1 0116007



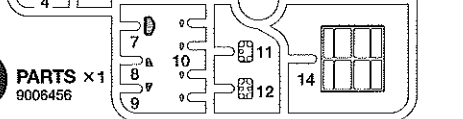
H PARTS ×1 0006332



T PARTS ×1 9006466



F PARTS ×1 9006466



金具小箱

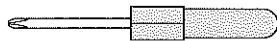
Metal parts box
Metallteile-Schachtel
Boîte de pièces
métalliques

ワイヤー.....×1
Wire 9406103
Draht
Fil

グリス.....×1
Grease 87025
Fett
Graisse

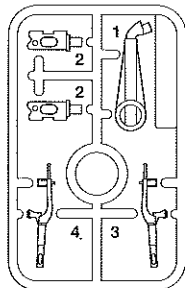
エッチングパーツ...×1
Photo-etched parts
Fotogezätzte Teile
Pièces photo-découpées
9406138

ドライバー.....×1
+ Screwdriver 2990007
+ Schraubenzieher
Tournevis +

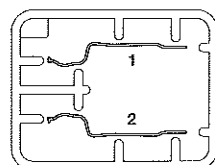


★金具部品は少し多目に入っています。予備として使ってください。
★Extra metal parts are included. Use them as spares.
★Es sind zusätzliche Metallteile enthalten. Sie können als Ersatzteile dienen.
★Des pièces en surplus sont fournies. Les utiliser comme pièces de rechange.

J PARTS ×1 0116009



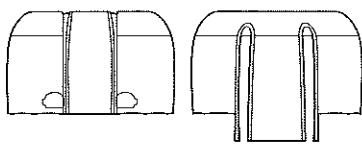
G PARTS ×1 0006290



タイヤ
Tire
Reifen
Pneu

カウル袋詰

Cowling bag
Verkleidungs-
Beutel
Sachet de capotages
9336111



シャフト袋詰 9406139

Arm bag
Bügel-Beutel
Sachet de bras

BP2 ×2

フラップシャフト
Flap shaft
Klappenachse
Axe de volet

BP1 ×2

エルロンシャフト
Aileron shaft
Querulderachse
Axe d'aileron

BP3 ×1

ピトー管
Pitot tube
Pitot-Rohr
Tube de pitot

ビス袋詰 9406137

Screw bag
Schraubenbeutel
Sachet de vis

BB1 2.6×12mm丸ビス
×1
Screw
Schraube
Vis

BB2 1.4×10mm丸ビス
×2
Screw
Schraube
Vis

BB3 2.6mmナット
×1
Nut
Mutter
Ecou

1.4mmナット
Nut
Mutter
Ecou

BB4 ×2

BB5 ×2
ストッパーピン
Stopper pin
Anschlagstift
Tige d'arrêt

BB6 ×2
ポリキャップ
Poly cap
Kunststoff-Nabe
Pièce de jonction

BB7 ×1
ポリキャップ(大)
Poly cap(large)
Kunststoff-Nabe(groß)
Pièce de jonction(grande)

糸 / String / ×1
Leine / Ficelle

アーム袋詰 9406077

Arm bag
Bügel-Beutel
Sachet de bras

AB1 ×2

Uアーム
U arm
U-Bügel
Bras en U

AB2 ×2

ヒンジ(大)
Hinge (large)
Scharnier (groß)
Charnière (grande)

AB3 ×2
ヒンジ(小)
Hinge (small)
Scharnier (klein)
Charnière (petite)

AB4 ×1

ラダーシャフト
Rudder shaft
Seitenruderachse
Axe de gouvernail

AB5 ×1

尾輪シャフト
Tail wheel shaft
Achse des Heckrads
Axe de roulette de queue

スプリング袋詰 9406079

Spring bag
Federbeutel
Sachet de ressorts

SB1 ×2

ロックスプリング
Lock spring
Verriegelungsfeder
Ressort de blocage

SB2 ×1

ストッパースプリング
Stopper spring
Pufferfeder
Ressort d'arrêt

SB3 ×2

Oリング
O-ring
O-Ring
Joint torique

SB4 ×2

ダンパースプリング
Damper spring
Dämpferfeder
Ressort d'amortisseur

PAINTING

《零戦二一型の塗装》

太平洋戦争の緒戦で機動部隊や陸上基地に配備された零戦二一型は機体全面が緑がかかった灰色で塗装され、カウリングは反射防止のために黒色。垂直尾翼には所属を示す符号と機体番号が記入されていました。真珠湾攻撃作戦に参加した機体の搭載空母と符号は次の通りです。第一航空戦隊：「赤城」A I、「加賀」A II。第二航空戦隊：「蒼龍」B I、「飛龍」B II。第五航空戦隊：「翔鶴」E I、「瑞鶴」E II。このアルファベットは各航空戦隊ごとに割り振られ、ローマ数字のIは1番艦、IIは2番艦を示します。また遠方からでも所属艦を識別しやすいうように、胴体後部に色分けした帯が描かれていました。色の割り当ては、第一航空戦隊：赤、第二航空戦隊：青、第五航空戦隊：白で、1番艦は帯1本、2番艦は帯2本でした。垂直尾翼には指揮官標識として横帯が描かれ、その数は飛行隊長が3本、分隊長が2本、小隊長が1本でした。

Painting the Zero fighter model 21

Japanese Zero Model 21s serving as part of naval fleets and land-based forces during the early period of World War II were painted in greenish gray, with engine cowling colored black for antireflection purpose. Code and aircraft number stenciled on verti-

cal tail fin indicated unit affiliation, with planes that took part in the Pearl Harbor attack organized as follows: 1st Air Flotilla: Akagi; A I, Kaga; A II. 2nd Air Flotilla: Soryu; B I, Hiryu; B II. 5th Air Flotilla: Shokaku; E I, Zuikaku; E II. Roman numeral I indicates lead ship, II indicates 2nd ship of carrier group. A colored band was painted on rear of fuselage for easy identification, with one band for lead ship and two bands for 2nd ship. Color-coding indicated as follows: red; 1st Air Flotilla, blue; 2nd Air Flotilla, white; 5th Air Flotilla. Yellow stripes painted on tail fin indicated leaders; 3 for Wing Leader; 2 for Squadron Leader and 1 for Flight Leader.

Lackieren des Zero-Jägers Modell 21

Die Japanische Zeros Modell 21, welche als Teil der Marineflotte und der landgestützten Kräfte in der frühen Periode des Zweiten Weltkriegs Dienst taten, waren grün-grau lackiert mit einer mattschwarzen Motorhaube gegen Spiegelungen. Die mit Schablone auf das Seitenleitwerk aufgebrauchte Codierung und Flugzeug-Nummer gab die Zuordnung zur Einheit an, wobei Flugzeuge die beim Angriff auf Pearl Harbor teilnahmen wie folgt zugeteilt waren: 1. Luftflottille: Akagi; A I, Kaga; A II. 2. Luftflottille: Soryu; B I Hiryu; B II. 5. Luftflottille: Shokaku; E I, Zuikaku; E II. Die Römische Ziffer I zeigt das Führungsschiff an, die II das 2. Schiff der Trägergruppe. Ein farbiges Band wurde zur leichteren Identifikation hinten auf den Rumpf gemalt, mit ei-

nem Band für Führungsschiff und 2 Bändern für 2. Schiff. Die Farbcodierung sagte Nachfolgendes aus: Rot: 1. Luftflottille; Blau: 2. Luftflottille; weiß: 5. Luftflottille. Auf die Heckflosse gemalte gelbe Streifen bedeuteten Führer: 3 für Geschwader-Führer; 2 für Staffelführer und 1 für Gruppenführer.

Peinture du chasseur Zero Modèle 21

Les Zeros Modèle 21 servant à partir de porte-avions ou de bases terrestres au début de la 2^{ème} G.M. étaient peints en gris verdâtre, le capot moteur étant noir anti-reflets. Le code et le numéro écrits sur la dérive indiquaient l'unité d'affectation. Les appareils qui prirent part à l'attaque de Pearl Harbor faisaient partie des unités suivantes : 1ère Flotille Aérienne : Akagi; A I, Kaga; A II. 2^{ème} Flotille Aérienne : Soryu; B I, Hiryu; B II. 5^{ème} Flotille Aérienne : Shokaku; E I, Zuikaku; E II. Le chiffre romain I désignait le navire amiral, le II le 2^{ème} navire du groupe aéronaval. Des bandes colorées étaient peintes à l'arrière du fuselage pour une identification rapide, une pour le navire amiral et deux pour le 2^{ème} navire. Les codes de couleur étaient les suivants : rouge pour la 1ère Flotille Aérienne, bleu pour la 2ème Flotille Aérienne et blanc pour la 5^{ème} Flotille Aérienne. Des bandes jaunes étaient peintes sur les dérives des machines des chefs d'escadre (3), d'escadron (2) et d'escadrille (1).

APPLYING DECALS

《スライドマークのはり方》

- ①貼るマークをハサミなどで台紙ごと切り取ります。
- ②マークをぬるま湯に10秒ほどひたしてからタオル等の上に置きます。
- ③台紙のはしを手で持ち、マークをスライドさせて、はる場所に移して下さい。
- ④指にすこし水をつけて、マークをぬらしながら正しい位置にずらしします。
- ⑤やわらかな布でマーク内側の気泡を押し出しながら、おしつけるようにして水分をとりのぞきます。マークが小さいので注意してください。

DECAL APPLICATION

1. Cut off decal from sheet.
2. Dip the decal in tepid water for about 10 sec. and place on a clean cloth.
3. Hold the backing sheet edge and slide decal onto the model.
4. Move decal into position by wetting decal with finger.
5. Press decal gently down with a soft cloth until excess water and air bubbles are gone.

ANBRINGUNG DES ABZIEHBILDES

1. Abziehbild vom Blatt ausschneiden.
2. Das Abziehbild ungefähr 10 Sek. in lauwarmes Wasser tauchen, dann auf sauberen Stoff legen.
3. Die Kante der Unterlage halten und das Abziehbild auf das Modell schieben.
4. Das Abziehbild an die richtige Stelle schieben und

dabei mit dem Finger das Abziehbild naßmachen. 5. Das abziehbild mit weichem Stoff ganz andrücken, bis kein überflüssiges Wasser und keine Luftblasen mehr vorhanden sind.

APPLICATION DES DECALCOMANIES

1. Découpez la décalcomanie de sa feuille.
2. Plongez la décalcomanie dans de l'eau tiède pendant 10 secondes environ et poser sur un linge propre.
3. Retenez la feuille de protection par le côté et glissez la décalcomanie sur le modèle réduit.
4. Placez la décalcomanie à l'endroit voulu en la mouillant avec un de vos doigts.
5. Pressez doucement la décalcomanie avec un tissu doux jusqu'à ce que l'eau en excès et les bulles aient disparu.

AFTER MARKET SERVICE CARD

When purchasing Tamiya replacement parts, please take or send this form to your local Tamiya dealer so that the parts required can be correctly identified and supplied. Please note that specifications, availability and price are subject to change without notice.

PARTS CODE	ITEM 60317
0006287	D Parts
0006288	E Parts
9006456	F & T Parts
0006290	G Parts
0006332	H Parts

0116009	J Parts
9116028	K Parts
0606201	L Parts
0606202	M Parts
0606203	N Parts
0116036	P Parts
0116037	Q Parts
0116039	R Parts (1 pc.)
0116007	S Parts
0226009	Z Parts
9336111	Cowling Bag
9406138	Photo-Etched Parts
9406103	Wire

9406077	Arm Bag (AB1-AB5)
9406137	Screw Bag (BB1-BB7, String)
9406139	Shaft Bag (BP1-BP3)
9406079	Spring Bag (SB1-SB4)
1426065	Name Plate
1406223	Decal (a)
1406224	Decal (b)
1426036	Harness Sticker
1426034	Masking Seal
87025	Ceramic Grease
2990007	Screwdriver
1056336	Instructions
1256047	Finishing Guide

部品請求について

★部品をなくしたり、こわした方は、このステッカーが貼られたカスタマーサービス取次店での注文が便利です。また、当社カスタマーサービスに直接ご注文する場合は、右記の方法があります。詳しくは当社カスタマーサービスまでお問い合わせください。



- ①《現金書留のご利用法》
下のカードにあなたの氏名、住所、郵便番号、電話番号をしっかりと記入してください。必要部品を○でかこみ、代金を現金書留または、定額小為替(100円以下は切手可)と一緒に申し込みにください。
- ②《郵便振替のご利用法》
郵便局の払込用紙の通信欄に下のカードを参考にITEM番号、スケール、製品名、部品名、数量を必ずご記入ください。振込人住所欄には電話番号もお書きください。口座番号・00810-9-1118、加入者名・田宮模型でお振込ください。
- ③《電話でのご注文もご利用いただけます》
パーツ代金に加えて代引き手数料(315円)をご負担いただければ、代金着払いにより電話でのご注文も承ります。

④《タミヤカード》
タミヤカードを利用されますと部品の入手が早く簡単です。詳しくは、カスタマーサービスまでお問い合わせください。
《お問い合わせ番号》
静岡 054-283-0003
東京 03-3899-3765 (静岡へ自動転送)
営業時間/平日(月～金曜日)▶8:00～20:00
土、日、祝日▶8:00～17:00



1/32エアークラフトシリーズ NO.17

三菱 海軍零式艦上戦闘機二一型

Dパーツ	810円	0006287
Eパーツ	1,350円	0006288
F・Tパーツ	500円	9006456
Gパーツ	380円	0006290
Hパーツ	500円	0006332
Jパーツ	490円	0116009

Kパーツ	880円	9116028
Lパーツ	620円	0606201
Mパーツ	620円	0606202
Nパーツ	550円	0606203
Pパーツ	1,150円	0116036
Qパーツ	830円	0116037
Rパーツ(1枚)	440円	0116039
Sパーツ	600円	0116007
Zパーツ	450円	0226009
カウル袋詰	390円	9336111
エッチングパーツ	440円	9406138
ワイヤー	240円	9406103
シャフト袋詰	420円	9406139
アーム袋詰	430円	9406077
スプリング袋詰	350円	9406079
ビス袋詰	270円	9406137
ネームプレート	250円	1426065
マーク(a)	400円	1406223
マーク(b)	380円	1406224
シートベルトステッカー	230円	1426036
マスクシール	230円	1426034
+ドライバー	320円	2990007
説明図	600円	1056336
フィニッシングガイド	300円	1256047

For Japanese use only! ITEM 60317

住所	□□□-□□□□
電話 ()	-
氏名	

★パーツ価格が予告なく変更する事があります。
●タミヤのホームページには豊富な情報が満載です。ぜひご覧ください。
www.tamiya.com
60317 A6M2b ZERO MODEL 21 (ZEKE)(1056336)