

Stručná historie

V letecké literatuře bylo mnoho publikací a článků věnováno sovětskému bitevnímu letounu Iljušin Il-2, nazývanému „šturmovik“. Je však poměrně málo známé, že tento letoun měl v době svého vzniku a po celou dobu své existence velmi zdatného konkurenta, jakýsi „stín“ v podobě letounu konstrukční kanceláře P.O. Suchého, Suchoj Su-6. Tento letoun tvořil strategickou zálohu pro případ, že by s-typem Il-2 nebylo něco v pořádku.

V roce 1938 byly pověřeny konstrukční kanceláře OKB Iljušin a Suchoj vypracováním útočného pancéřovaného bitevního letounu. P.O. Suchoj při tomto vývoji zúročil zkušenosti z předchozích prací na letounu Su-2. K pohonu nového letounu byl zvolen nový dvojhvězdicový osmnáctválcový motor M-71 konstruktéra A.D. Švecova s předpokládaným výkonem 1470 kW (2000 k). Letoun byl koncipován jako robustní dolnoplošník s mohutným pancéřováním přední části trupu i motoru. Letoun byl jednomístný, protože se předpokládala ochrana stíhacími letouny. Výzbroj tvořily dva protitankové kanóny ráže 23 mm a dva kulometry ráže 7,62 mm. Drak letounu byl dokončen velmi brzy, ale značné potíže byly s nevyzrálým motorem, nově označovaným AŠ-71. Letové zkoušky Su-6 započaly v lednu 1941, kdy byl již konkurenční Iljušin Il-2 uznán zralým operační služby. Il-2 byl současně zaveden i jako standardní bitevní letoun a Suchoj Su-6 se dostal do zálohy.

Podruhé byl Su-6 v soutěži s Il-2 při výpádu úkolu Státního výboru obrany na dvoumístnou verzi šturmoviků v roce 1942. Su-6 byl přepracován na dvoumístný bitevní letoun s možností samostatné obrany v zadní polosféře pohyblivým kulometem UBT ráže 12,7 mm. Dále byly instalovány dva těžké křídelní protitankové kanóny 11-P-37 ráže 37 mm, přičemž v křídle zůstaly i dosavadní kulometry ŠKAS. Tento typ byl označen Su-6 (2A). Přestože Komise pro státní zkoušky byla výkony letounu nadšena a letoun převyšoval svého konkurenta Il-2 v rychlosti, dostup, stoupavosti i obratnosti, stal se vítězem opět Iljušin ve verzi Il-2m3. Bylo to zejména z důvodu návaznosti sériové výroby bez nutnosti zásadních změn.

V roce 1943 byla výpáda nová soutěž na bitevní letoun. Suchoj se v ní tentokrát zúčastnil s přepracovaným strojem s novým motorem konstruktéra A.A. Mikulina – řadovým dvanáctiválcem AM-42 o výkonu 1470 kW (2000 k). Byla použita celokovová křídla nového půdorysu, změněna výzbroj kanónů za lehčí a účinnější typy Volkov-Jarcev ráže 23 mm a snížena tak celková hmotnost letounu. Toho bylo využito pro zvýšení nákladu pum na 600 kg. Vítězem se však stal opět Iljušin s-typem Il-10, jehož technologické, aerodynamické i bojové vlastnosti byly tentokrát kvalitativně vyšší než u Su-6. Su-6 AM-42 se tak opět nedostal do sériové výroby a bylo odzkoušeno a zalétáno jen šest prototypů kusů.

Brief history

Aeronautical literature contains many publications and articles devoted to the Iljušin Il-2 or "shturmovik" Soviet attack aircraft. However, it is less known that this airplane had a very effective competitor at the time of its creation and all through its existence, a "shadow" represented by a-airplane from the design and construction office of P. O. Sukhoi, the Sukhoi Su-6. This machine was

a-strategic backup in case of troubles with the Il-2.

In 1938, the OKB Iljušin and Sukhoi agencies were commissioned to create an attacking armoured attack aircraft. During the development stage, P. O. Sukhoi utilized their experience from previous work on the Su-2. The engine for the new attack aircraft was the new double-radial 18-valve M-71 engine designed by A. D. Shvetsov with a-theoretical 1470 kW (2000 HP). The plane had been designed as a-sturdy monoplane with massive armouring of the front fuselage and engine. The plane was a-single-seater only because protection of interceptors was its expected role. The attack aircraft was equipped with two antitank cannons of 23 mm calibre and two 7.62 mm machine-guns. A-towed glider was completed very soon after, however there were big troubles with the untested AŠ-71 engine. Flying tests of the Su-6 started in January 1941, when the competitive Il-2 had already been acknowledged as ready for operation. Il-2 had also been introduced as a-standard attack aircraft and the Sukhoi Su-6 was designated an emergency attack aircraft.

For the second time, the Sukhoi Su-6 competed with Il-2 for the tender for the State Defence Committee for two-seat "shturmoviks" in 1942. The Su-6 was redesigned as a-two-seater with the possibility of independent defence in the rear semi-sphere using the removable UBT 12.7 mm machine gun. Furthermore, two heavy wing-mounted antitank cannons 11-P-37 of calibre 37 mm were installed, while the existing SKAS machine guns remained in the wing. This type was designated Su-6 (2A). Even though the Commission for State Test was keen on the performance of the attack aircraft and the plane surpassed its competitor Il-2 in speed, availability, climb and manoeuvrability, Il-2 won the tender again in its Il-2m3 version, due mainly to linking of serial production without the necessity of principal changes.

In 1943, a-new tender was opened for the attack aircraft. This time, Sukhoi participated in the tender with its redesigned machine equipped with a-new engine by A. A. Mikulin – an inline 12-valve AM-42 with 1470 kW (2000 HP). Full-metal wings of a-new ground plan were used together with cannons of the lighter and more efficient Volkov-Jarcev types of 23 mm calibre and the total weight of the plane was reduced. This was to enable an increased bomb load of up to 600 kg. However, the winner was Iljušin again with its Il-10, whose technological, aerodynamic and fighting properties were qualitatively higher than Sukhoi's Su-6-AM-42. Again, Su-6 AM-42 did not reach serial production and only six prototypes were tested and flown.

Kurz zur Geschichte

In der Luftfahrtliteratur gibt es eine Menge Publikationen und Artikel bezüglich des sowjetischen Kampfflugzeugs Iljušin Il-2, dem „Sturmovik“. Es ist jedoch weniger bekannt, dass dieses Flugzeug in seiner Entstehungszeit und über den gesamten Existenzzeitraum hin einen sehr fähigen Konkurrenten besaß. Eine Art „Schatten“ in der Form eines Flugzeugs des Konstruktionsbüros P.O. Suchoi, das Flugzeug Su-6. Dieses Flugzeug stellte eine strategische Reserve für den Fall dar, dass mit dem Flugzeugtyp Il-2 etwas nicht in Ordnung sein sollte.

Im Jahr 1938 wurden die Konstruktionsbüros OKB Iljušin und Suchoi beauftragt, ein gepanzertes Angriffskampfflugzeug zu entwerfen. P.O. Suchoi nutzte bei dieser Entwicklung die Erfahrungen aus den Arbeiten am Vorgängermodell Su-2. Für den Antrieb des neuen Flugzeugs wurde ein neuer Doppelsternachtzehnzylindermotor mit der Bezeichnung M-71 des Konstrukteurs A.D. Schwecow mit einer vorausgesetzten Leistung von 1470 kW (2000 PS) genutzt. Das Fluggerät wurde als robuster Tiefdecker mit einer aufwendigen Panzerung des

Bugs und des Motors konzipiert. Das Flugzeug war ein Einsitzer, denn es wurde ein Schutz durch Jagdflugzeuge vorausgesetzt. Das Flugzeug hatte zwei Panzerjäger-kanonen des Kalibers 23 mm und zwei Maschinen-gewehre mit Kaliber 7,62 mm. Das Flugzeug war schnell gebaut, jedoch bestanden Probleme mit dem unausgereiften Motor der neuen Bezeichnung AS-71. Im Januar des Jahres 1941 begann die Flugerprobung der Su-6. Zu dieser Zeit war die Iljušin Il-2 der Konkurrenz bereits als reif für den operativen Dienst befunden worden. Die Il-2 wurde parallel auch als Standardkampfflugzeug eingeführt. Das Flugzeug Su-6 wurde als Reserve eingestuft.

Zum zweiten Mal befand sich die Su-6 im Wettbewerb mit der Il-2 bei einer Ausschreibung des staatlichen Verteidigungsausschusses bezüglich eines zweiseitigen „Sturmoviks“ im Jahr 1942. Die Su-6 wurde zu einem zweiseitigen Kampfflugzeug mit der Möglichkeit der eigenen Verteidigung durch ein bewegliches Maschinengewehr UBT mit Kaliber 12,7 mm am Heck des Flugzeugs umgebaut. Weiter wurden an den Tragflächen zwei schwere Panzerjagdkanonen 11-P-37 des Kalibers 37 mm eingebaut. Die ursprüngliche Bewaffnung der Maschinengewehre SKAS verblieb ebenfalls am Fluggerät. Dieser Typ erhielt die Bezeichnung Su-6 (2A). Dieses Flugzeug übertraf zwar seinen Konkurrenten Il-2 in Geschwindigkeit, Reichweite, Steigfähigkeit und auch in der Wendigkeit und begeisterte auch die Kommission für staatliche Prüfungen, aber Sieger wurde wieder einmal die Iljušin in der Version Il-2m3. Dies geschah vor allem wegen der Anbindung an eine Serienproduktion, ohne die Notwendigkeit von grundlegenden Änderungen.

Im Jahr 1943 kam es zu einer neuen Ausschreibung für ein Kampfflugzeug. Suchoi nahm daran mit einer umgearbeiteten Maschine teil. Diese hatte einen neuen Motor vom Konstrukteur A.A. Mikulin – einen Reihenwölfzylinder AM-42 mit einer Leistung von 1470 kW (2000 PS). Es wurden Ganzmetalltragflächen mit neuem Grundriss konstruiert, die Gesamtmasse wurde gesenkt und die Bewaffnung durch leichteren, aber leistungsfähigeren Kanonen vom Typ Volkov-Jarcev mit Kaliber 23 mm ersetzt. Diese wurde zu einer Traglastaufstockung für Bomben auf 600 kg genutzt. Sieger wurde jedoch wiederum Iljušin mit dem Typ Il-10, dessen technologische, aerodynamische und Kampfeigenschaften dieses Mal von höherer Qualität waren, als bei der Su-6-AM-42 von Suchoi. Die Su-6-AM-42 wurde somit abermals nicht in die Serienfertigung aufgenommen. Es wurden lediglich sechs Prototypen eingeflogen und getestet.

Technická data:

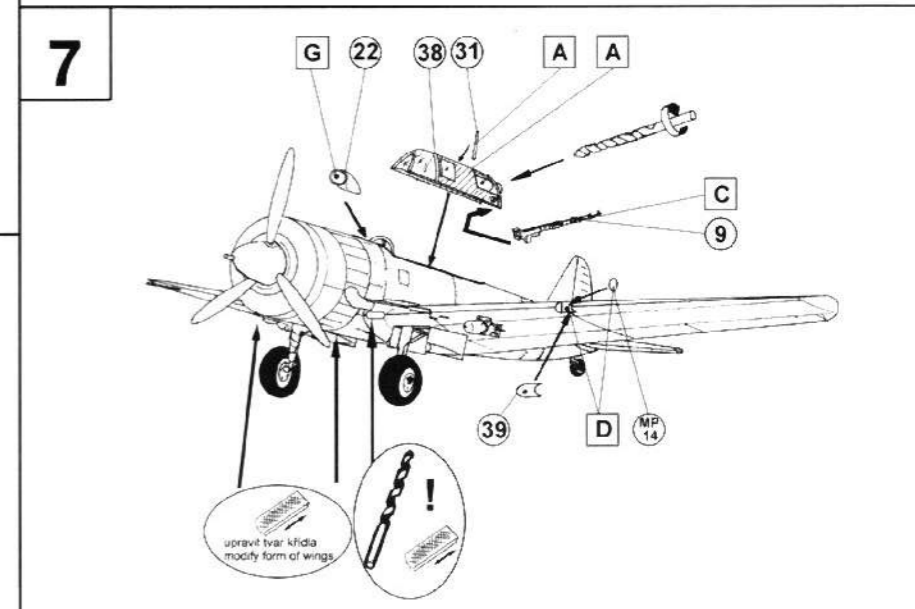
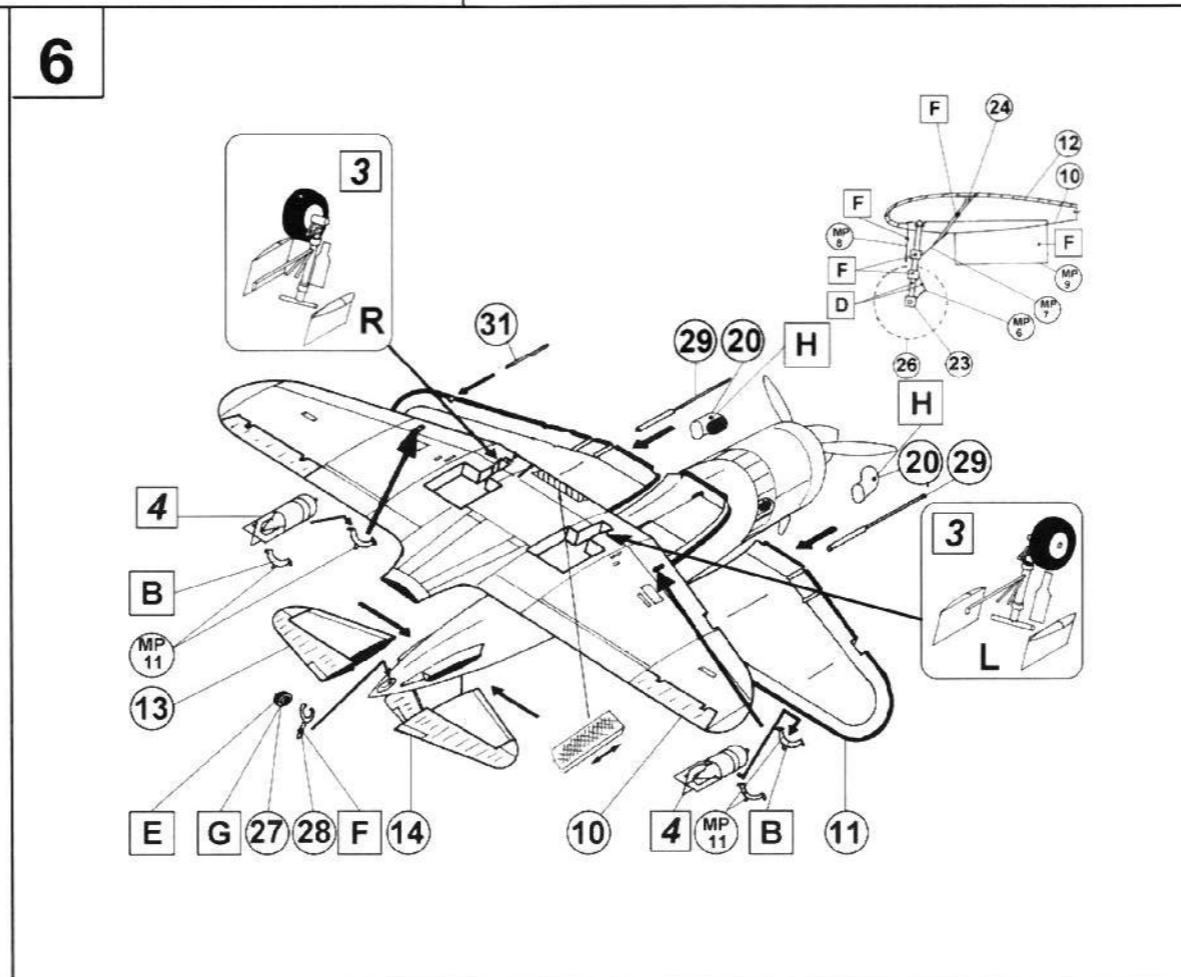
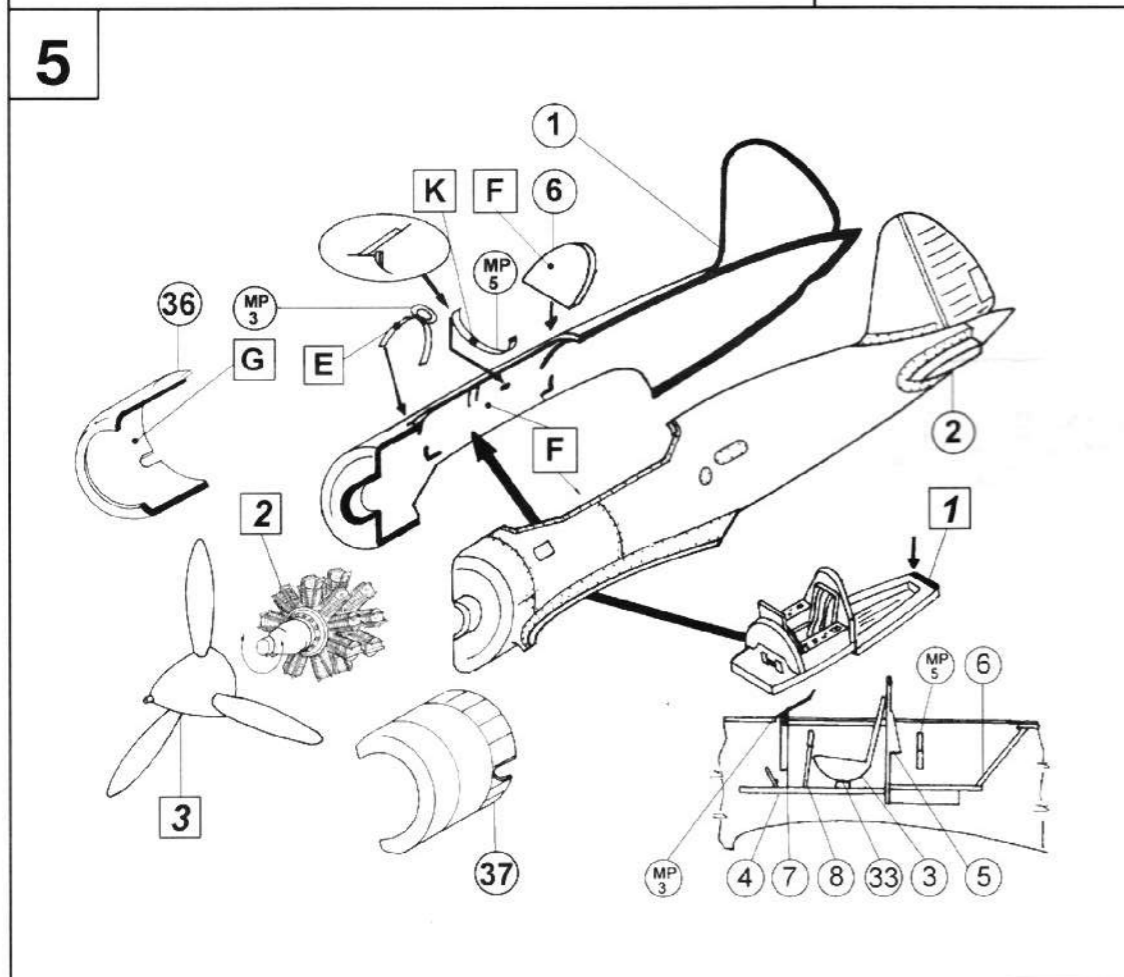
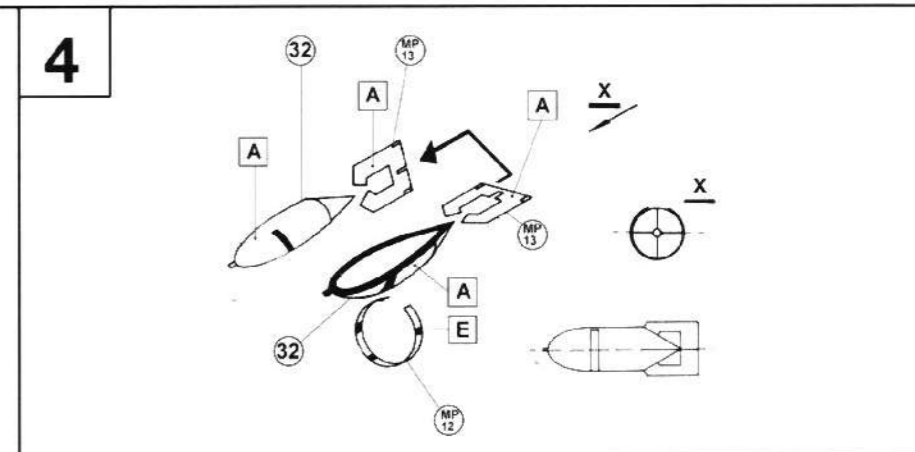
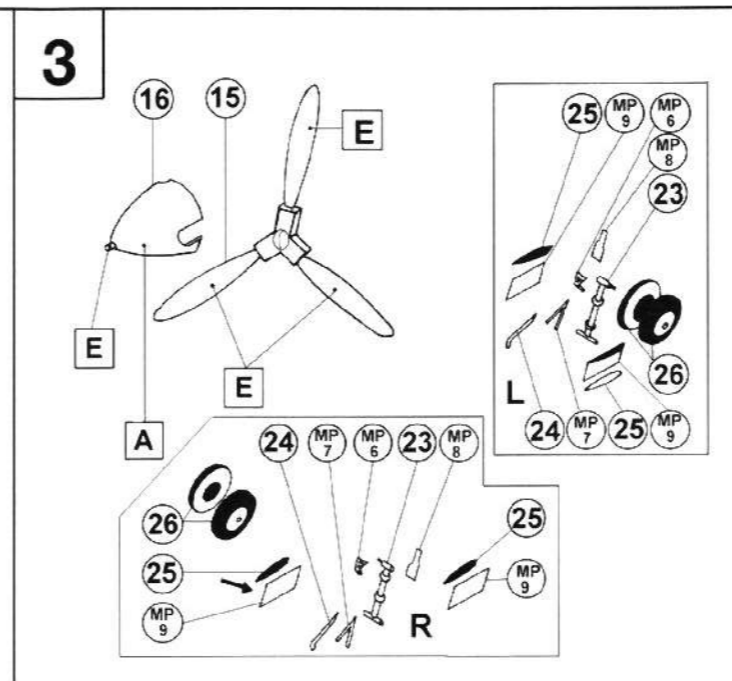
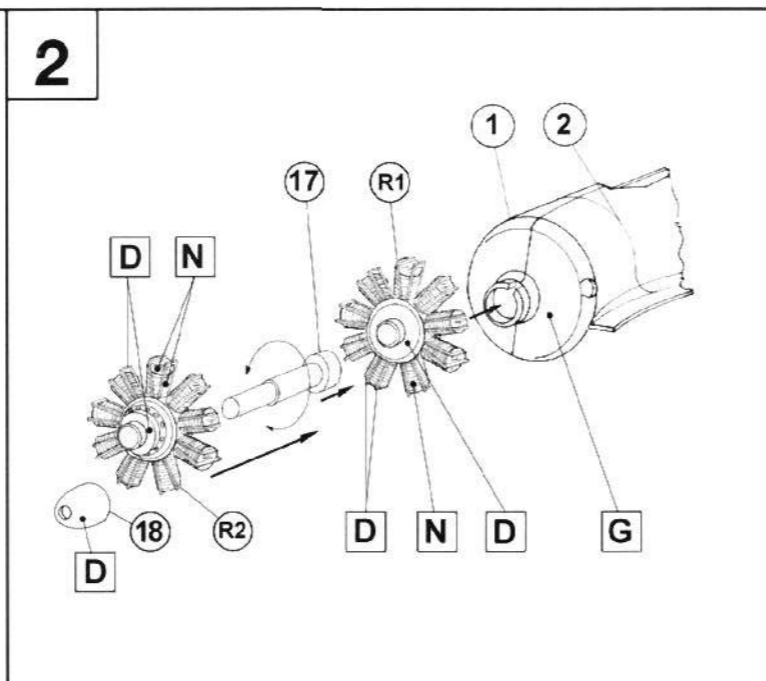
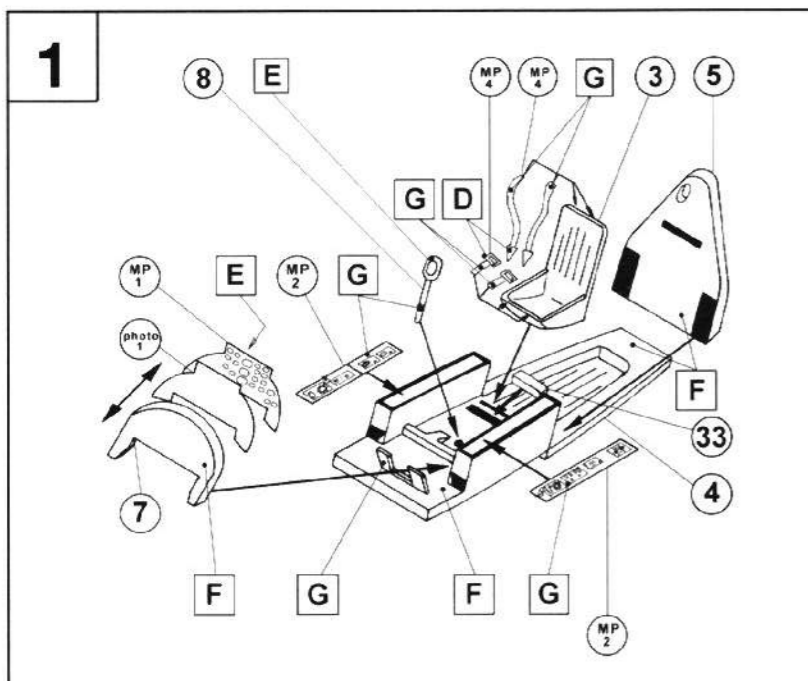
Rozpětí (m)	13,58
Délka (m)	9,24
Výška (m)	2,74
Max. rychlost km/hod (v-2 500m)	526
Dostup (m)	8 000
Dolet (km)	973

Technical data:

Wingspan (m)	13,58
Length (m)	9,24
Height (m)	2,74
Max speed km/h-(2500 m-alt.)	526
Ceiling (m)	8000
Flying range (km)	973

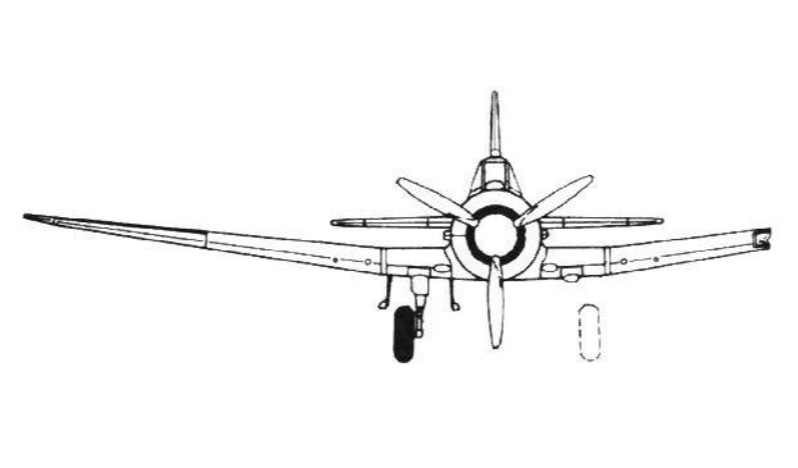
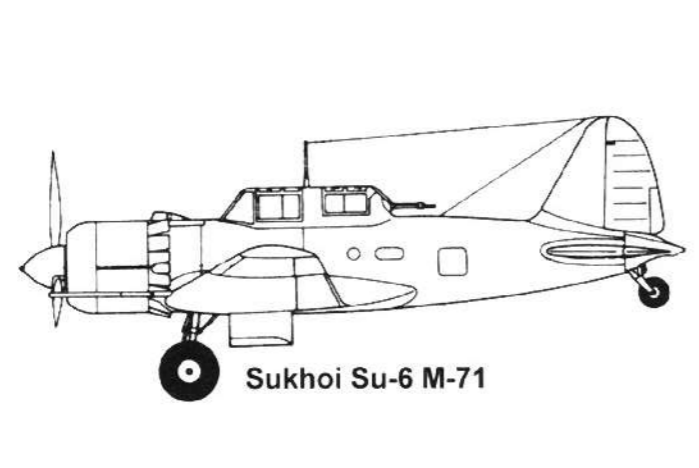
Technische Daten:

Spannweite (m)	13,58
Länge (m)	9,24
Höhe (m)	2,74
Geschwindigkeit max. km/h-(in 2500m)	526
Steighöhe (m)	8000
Reichweite (km)	973



BARVY	COLOURS	FARBEN
A Ruská zelená Russian Green Russische Grün	H 114 Ag R1 R 8 M.M. 2122	G Tmavá šedá Dark Grey Dunkelgrau H 32 Ag A17 R --- M.M. --- FS 36081
B Světle modrá Light blue Lichtblau	H 65 Ag R2 R 55 M.M. 2123	H Výfuky Exhaust Tubs Abgasrohre H 113 Ag 54 R --- M.M. 1406 FS 30108
C Barva zbraní Gunmetal Metallgrau	H 53 Ag 32 Me R 91 M.M. 1405	K Okrová Ochre Ocker H 83 Ag C11 R 26 M.M. 2098 FS 30266
D Stříbrná Silver Silber	H 11 Ag 08 Me R 90 M.M. 1546 FS 17178	L Zelená Green Grün H 208 Ag 19 R --- M.M. 1524 FS 34227
E Černá Black Schwarz	H 33 Ag 07 R 8 M.M. 1749 FS 37038	M Červená Red Rot H 19 Ag 17 R --- M.M. 1503 FS 31310
F Šedá na konstrukce Subframe Grey Grau kunstruction	H 4 Ag R4 R --- M.M. 2121 FS 36152	N Motorová šedá Engine Grey ANA 513 Motor Grau H 126 Ag A46 R --- M.M. --- FS 16081

VALOM
Václav Lomitzki
VALOM
Kloknerova 9
148 00 Praha 4 - Chodov
Czech Republic



H - Humbrol
Ag - Agama
R - Revell
M.M. - Model Master
FS - Federal Standard

△ blisk ecial
□ X arva olour Farben

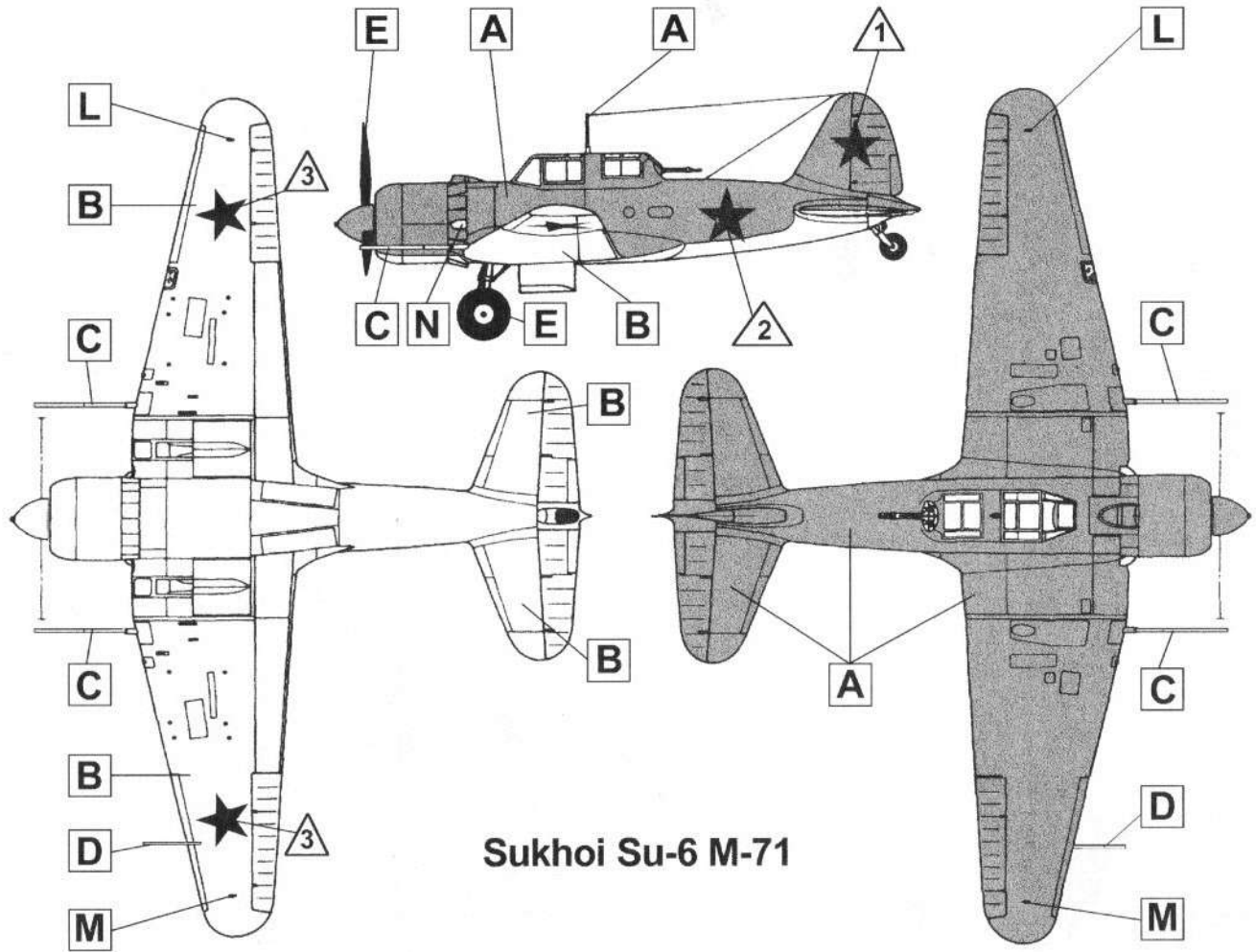
○ lastov d l lastic arts lastikteile
○ R Resinov d l Resin arts Resinteile

MP ovor d l Metal arts Metalteile

Kamufláž a označení

Camouflage and Marking

Tarnung und Kennung

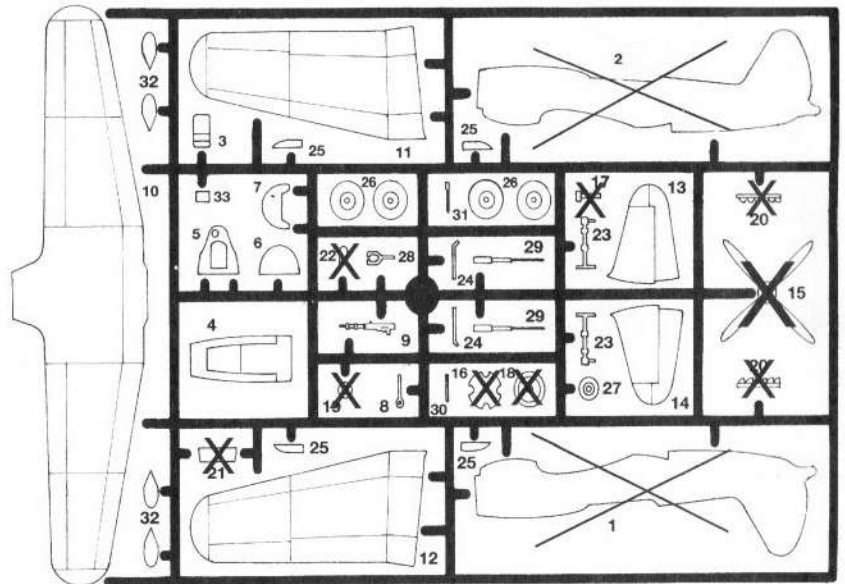
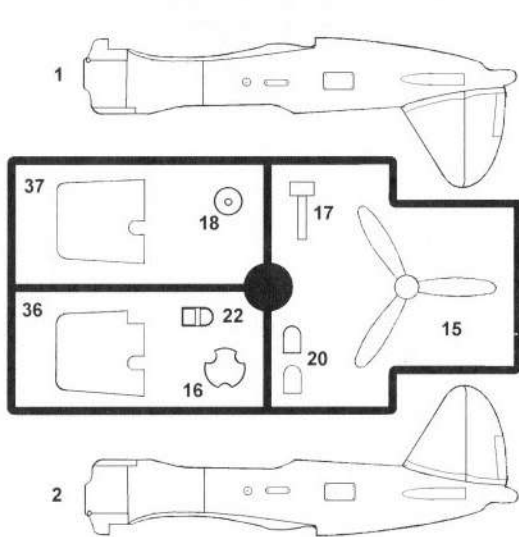


Sukhoi Su-6 M-71

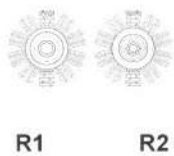
Díly

Parts

Teile



Nové díly pro Su-6 M-71
New parts for Su-6 M-71

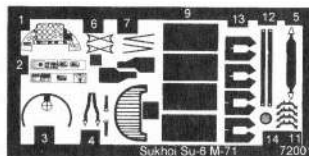


R1

R2

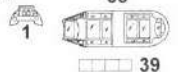


Obtisky
Decals



Kovové díly Metal Parts

photo



Průhledné díly
Clear Parts



1



2



3



SU-6M-71

72008

