

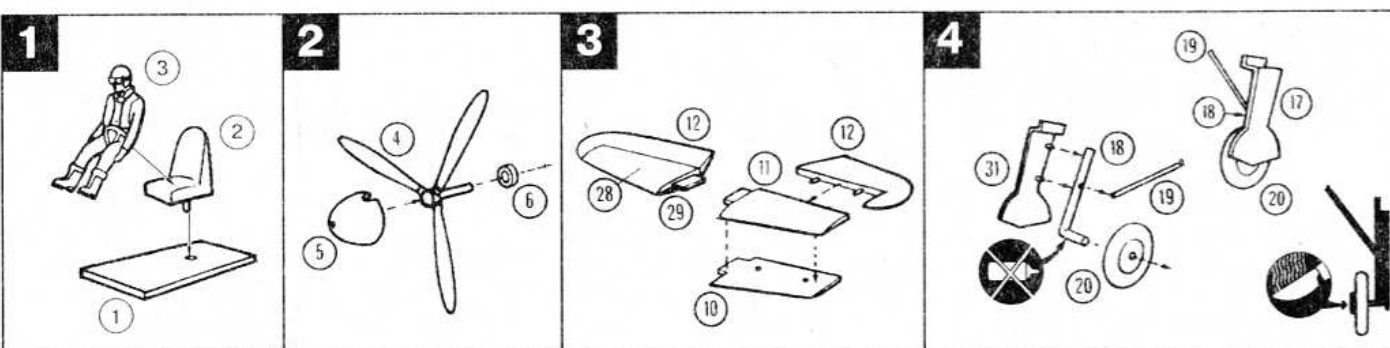
# ФРАНЦУЗСКИЙ ИСТРЕБИТЕЛЬ МОРАН-СОЛЬНЬЕ MS-406 C1

Сборная пластиковая модель самолета для детей старше 10 лет.

Прототип нового истребителя французской фирмы Morane Saulnier, ставший дальнейшим развитием MS-405, совершил первый полет в мае 1938 года. В декабре этого же года началось его серийное производство под индексом MS-406. До прекращения выпуска в 1940 году успели построить около 1000 этих самолетов. Кроме собственно французской авиации (Armee de L'Air), MS-406 поставлялся в Финляндию, Турцию и Швейцарию. Истребитель применялся в "Битве за Францию", где "Мораны" записали на свой счет 269 сбитых немецких самолетов, позже, в составе авиации протемечного "правительства Виши" он успел повоевать с англичанами. Перелетевшие к англичанам на своих MS-406 патриотически настроенные летчики составили костяк авиагруппы "Свободная Франция". Финские MS-406 зимой 1940 года участвовали в войне против СССР. После поражения Франции, немцы передали некоторое количество трофейных истребителей в ВВС Хорватии.

Developed from the MS-405, the prototype MS-406 first flew in May 1938, followed by the first production machine in December 1938. By the time of the armistice in 1940 over 1000 of these aircraft had been delivered to the French Air Forces (Armee de L'Air) and they had claimed 269 kills against the numerically superior Luftwaffe. MS-406 served with the Vichy Air Forces (Armee de Air de l'Armistice) and took part in combat with RAF in Syria. Many MS-406 were sold abroad and they served with the Air Forces of Finland, Turkey and Switzerland. Some captured by Germany army MS-406 had been delivered to the Croatia Air Forces.

DATA: Engine: 860 h.p. Hispano-Suisa HS 12Y-31; Empty weight 2467 kg; Maximum speed 491 km/h at 5000 m; Service ceiling 9850 m; Armament: Hispano-Suisa HS-404 20 mm cannon with 60 shells and two MAC 34 7,5 mm machine guns with 300 cartridges per each.




**ТЕХНИЧЕСКИЕ ДАННЫЕ**  
 Двигатель Hispano-Suisa HS 12Y-31 мощностью 860 л.с.; Масса 2467 кг; Максимальная скорость 491 км/ч на высоте 5000 м; Потолок 9850 м; Вооружение: 20-мм пушка Hispano-Suisa HS-404 с боезапасом 60 снарядов, 2 пулемета MAC 34 калибра 7,5 мм с боезапасом по 300 патронов на каждый.

## РЕКОМЕНДАЦИИ ПО СБОРКЕ

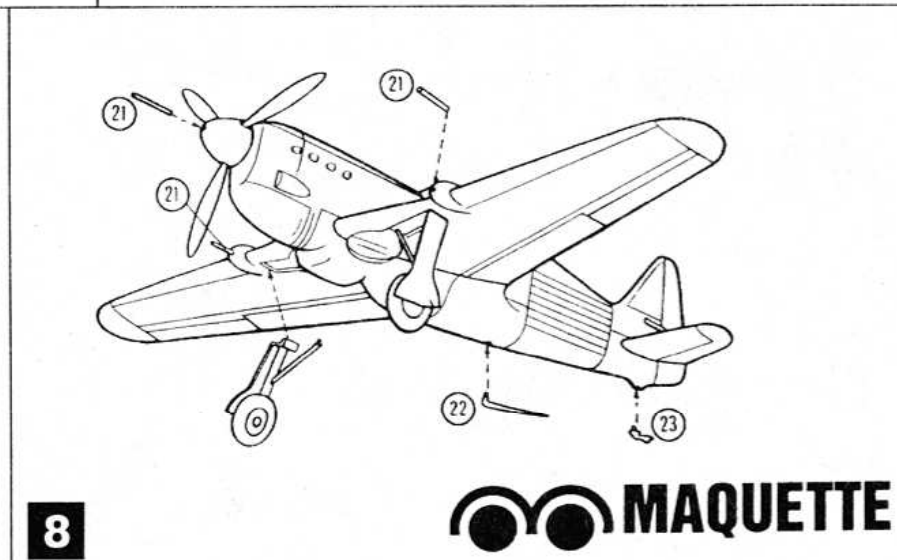
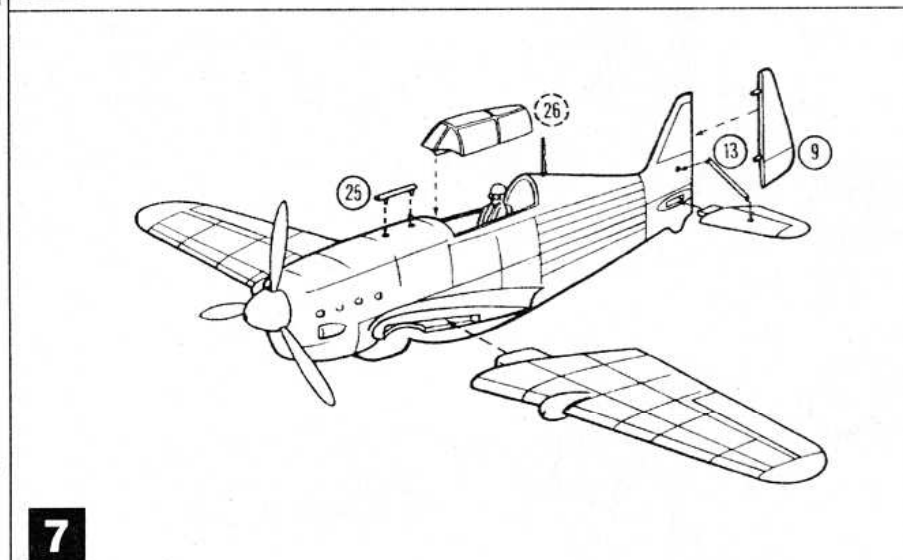
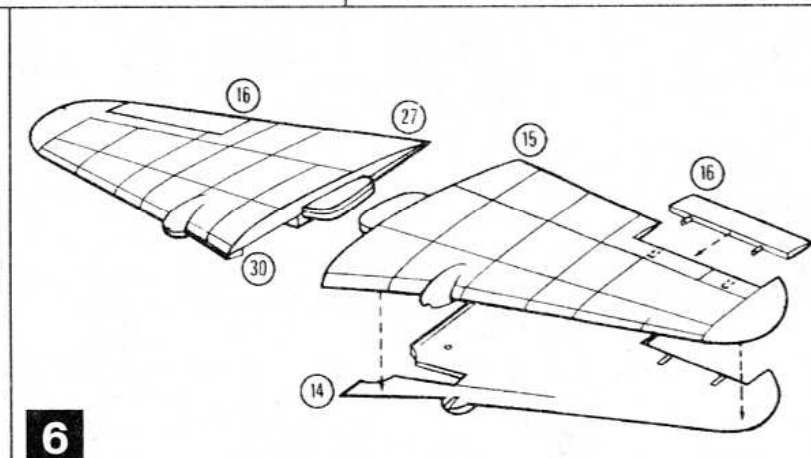
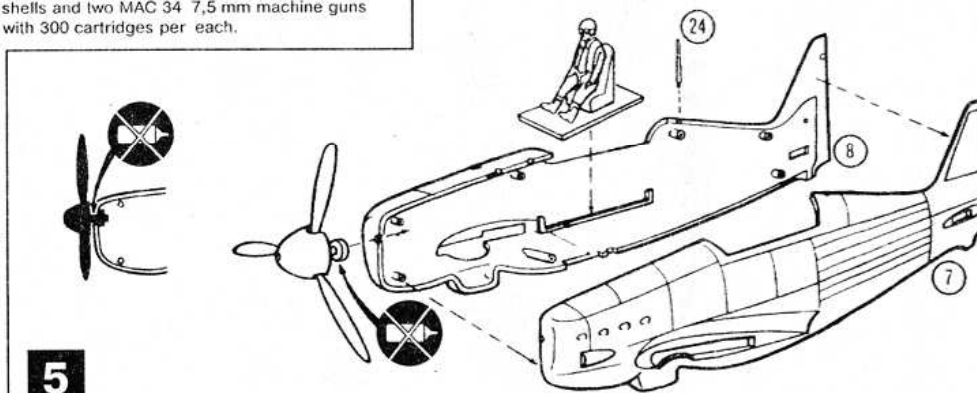
1. Перед началом работы изучите сборочную схему.
2. Детали от литников отделяйте кусачками или острым ножом. Для зачистки облоя и литевых швов используйте надфили и мелкую наждачную бумагу.
3. Для склеивания деталей используйте клей для полистирола. Готовую модель можно покрасить нитроэмалью или импортными красками для моделей.

## УСЛОВНЫЕ ОБОЗНАЧЕНИЯ

 Не склеивать детали  
Do not cement together

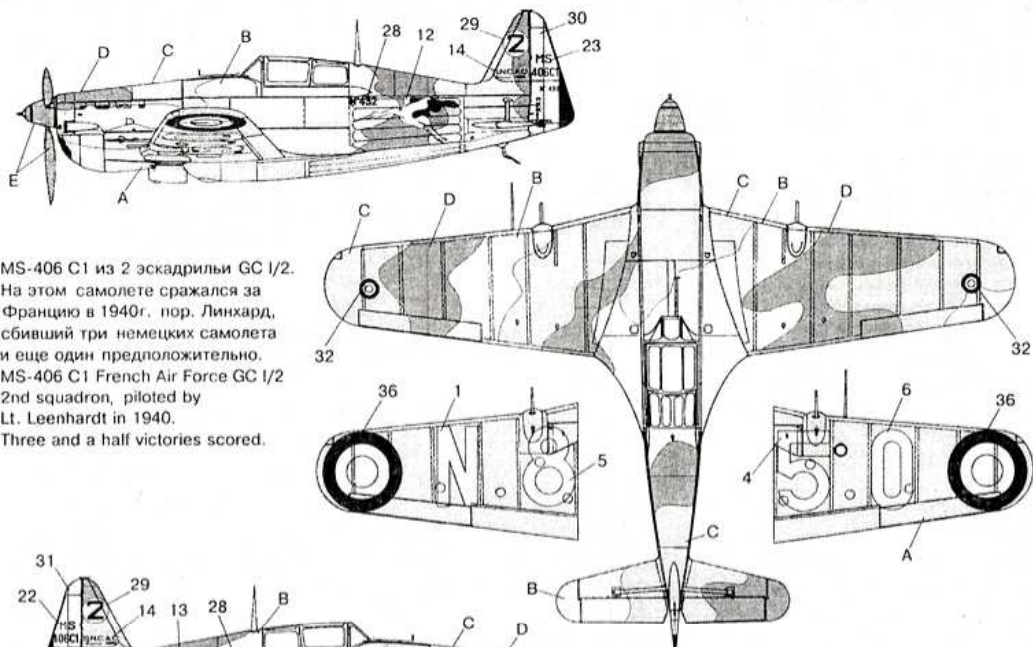
 Распаять горячим ножом  
Shape with hot knife

**ВНИМАНИЕ!**  
 Во избежание попадания мелких деталей в рот и дыхательные пути не давать набор детям младше 3-х лет. Работа с клеем и красками допускается только в хорошо проветриваемом помещении. Не допускайте попадания клея или красок в глаза и рот, опасайтесь открытого огня.

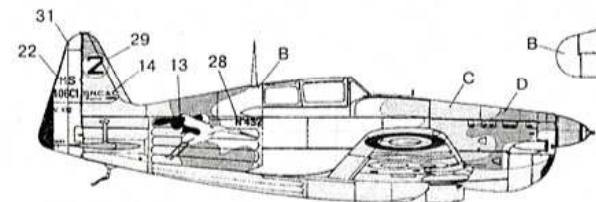


# СХЕМА ОКРАСКИ И НАНЕСЕНИЯ ДЕКАЛЕЙ

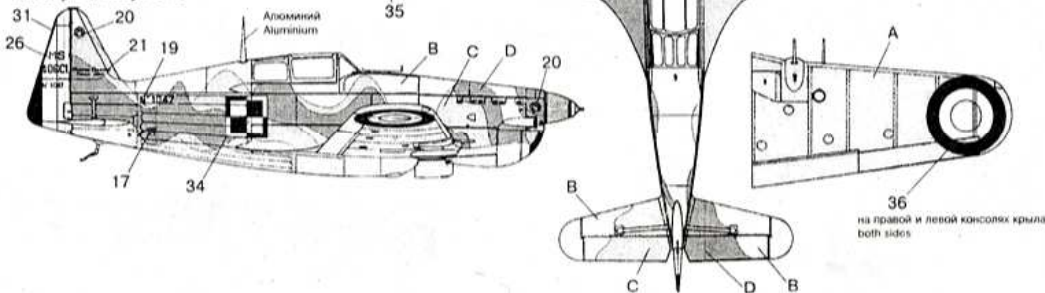
# PAINTING & MARKING



MS-406 C1 из 2 эскадрильи GC I/2. На этом самолете сражался за Францию в 1940г. пор. Линхард, сбивший три немецких самолета и еще один предположительно. MS-406 C1 French Air Force GC I/2 2nd squadron, piloted by Lt. Leenhardt in 1940. Three and a half victories scored.

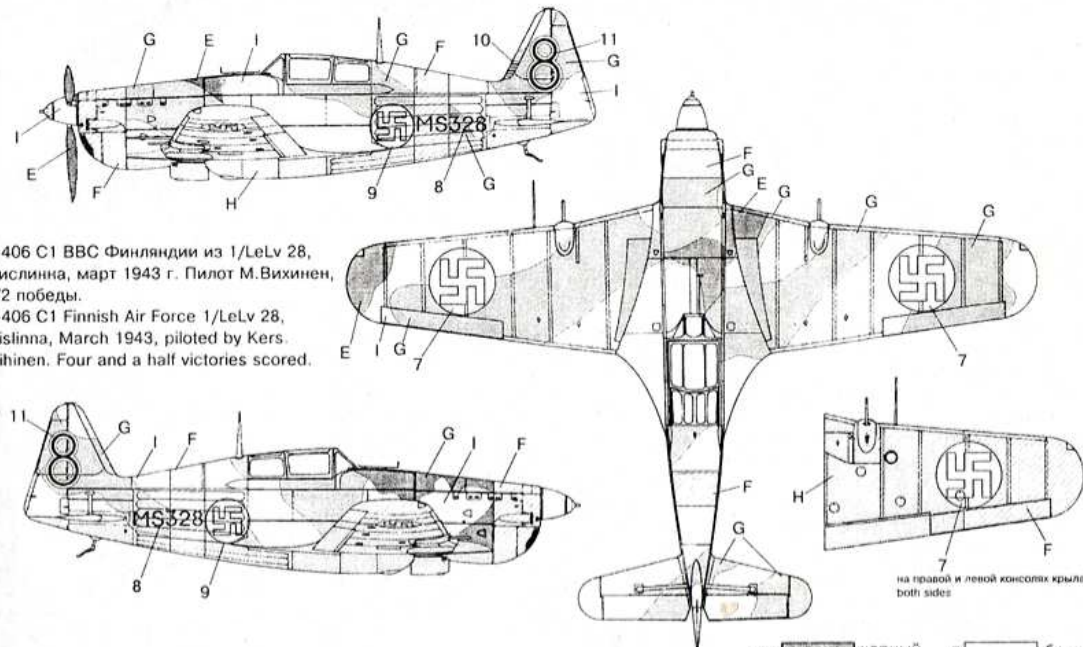


MS-406 C1 из GC III/2. На этом самолете воевал в мае 1940 г. польский летчик пор. пилот Казимеж Бурштын. MS-406 C1 Poland Air Force in French GC III/2, piloted by por. pil. Kazimierz Bursztyn in May 1940.

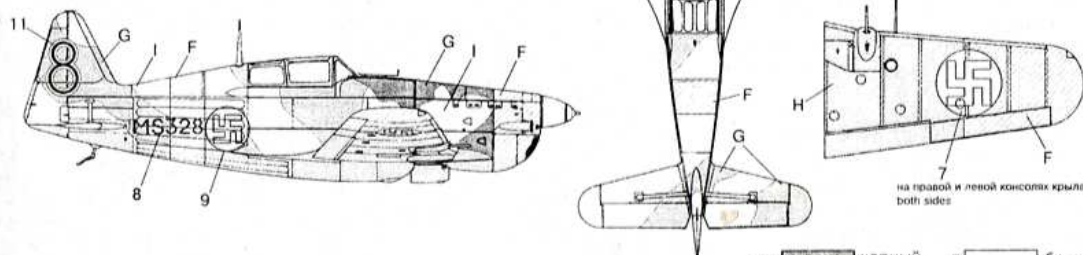


MS-406 C1 из GC I/7, BBC "Свободной Франции". На этом самолете 5.12.40 г. перелетел к англичанам будущий командир эскадрильи "Нормандия" капитан Жан Тюлян. Северная Африка, 1940 г. MS-406 C1 Free French Air Force GC I/7, piloted by cap. JeanTulyan in May 1940. North Africa.

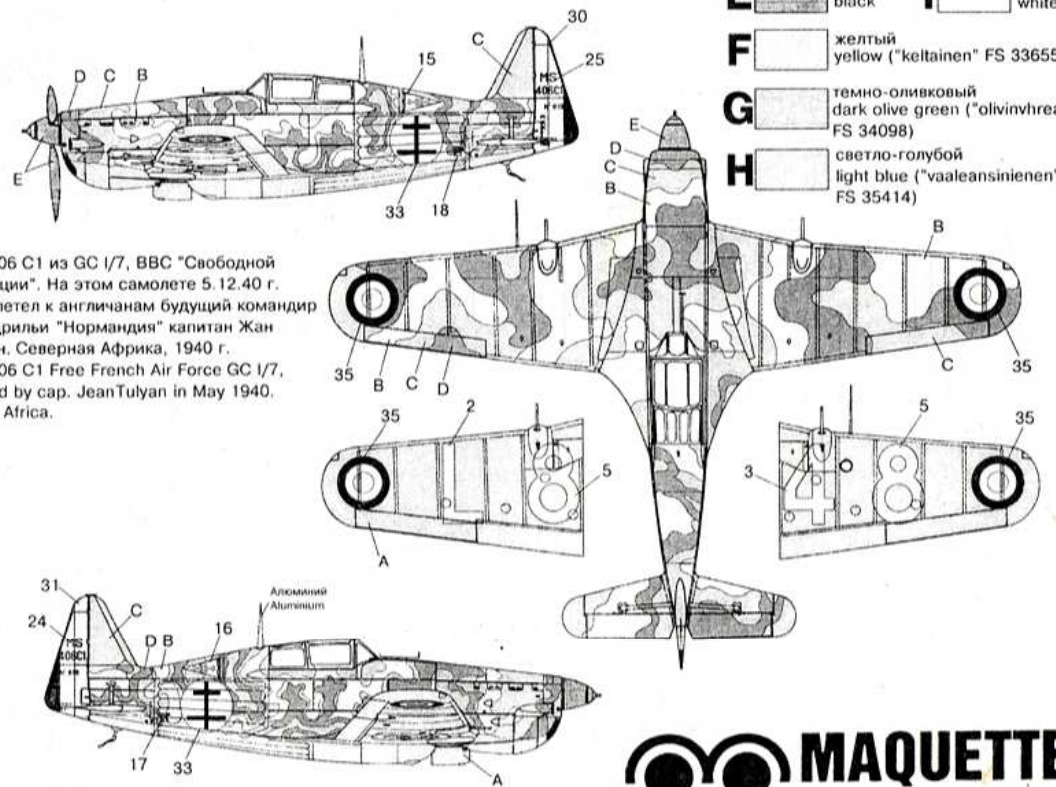
- A** светлый серо-голубой  
light blue gray ("gris bleu clair" FS 26329)
- B** темный серо-голубой  
dark blue gray ("gris bleu force" FS 36118)
- C** хаки  
khaki ("kaki" FS 34087)
- D** красно-коричневый  
earth ("terre de sienne" FS 30117)



MS-406 C1 BBC Финляндии из 1/LeLv 28, Аанислинна, март 1943 г. Пилот М.Вихинен, 4 1/2 победы. MS-406 C1 Finnish Air Force 1/LeLv 28, Aanislinna, March 1943, piloted by Kers. M.Vihinen. Four and a half victories scored.



MS-406 C1 из GC I/7, BBC "Свободной Франции". На этом самолете 5.12.40 г. перелетел к англичанам будущий командир эскадрильи "Нормандия" капитан Жан Тюлян. Северная Африка, 1940 г. MS-406 C1 Free French Air Force GC I/7, piloted by cap. JeanTulyan in May 1940. North Africa.



- E** черный  
black
- F** желтый  
yellow ("keltainen" FS 33655)
- G** темно-оливковый  
dark olive green ("olivinvhrea" FS 34098)
- H** светло-голубой  
light blue ("vaaleansininen" FS 35414)
- I** белый  
white