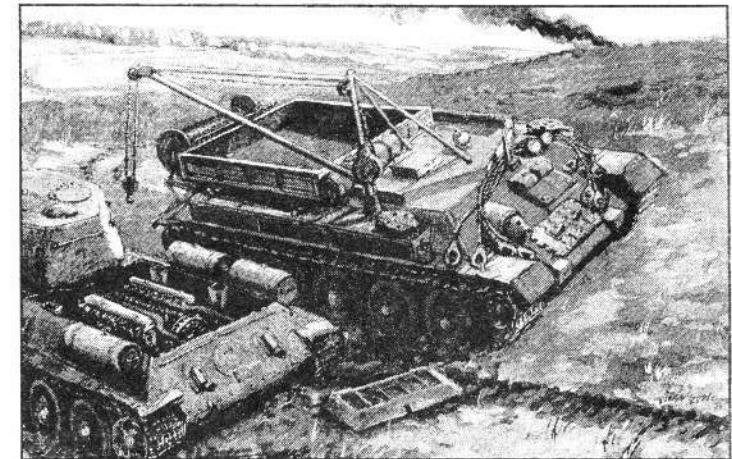




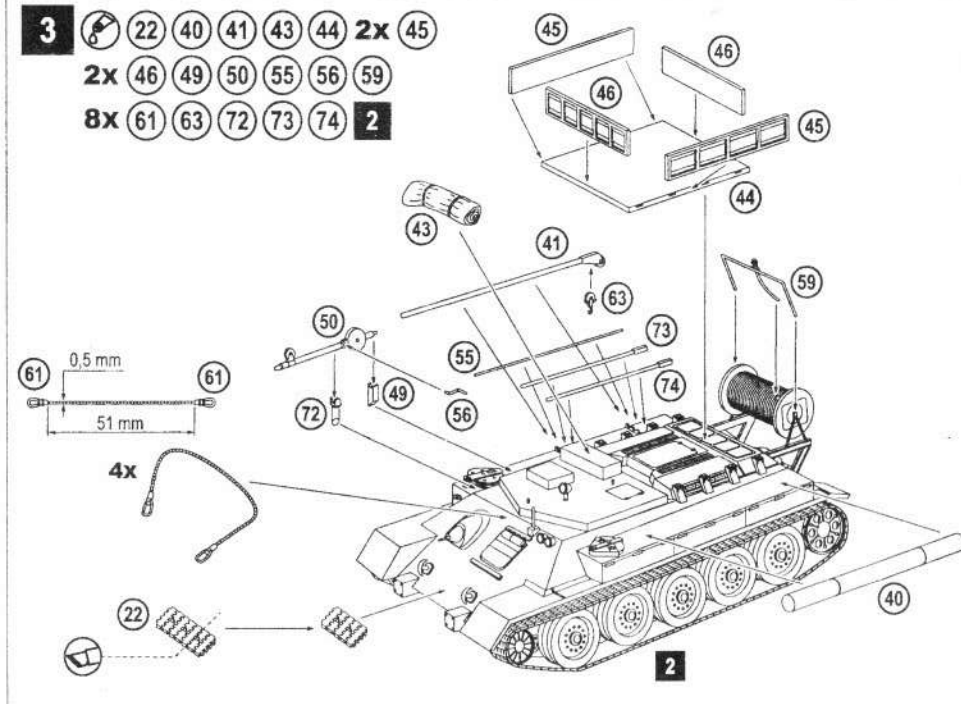
**Military
Wheels
Kits**

T-34-85 tractor

PLASTIC MODEL KITS
LIMITED EDITION
CAT.NO.7211

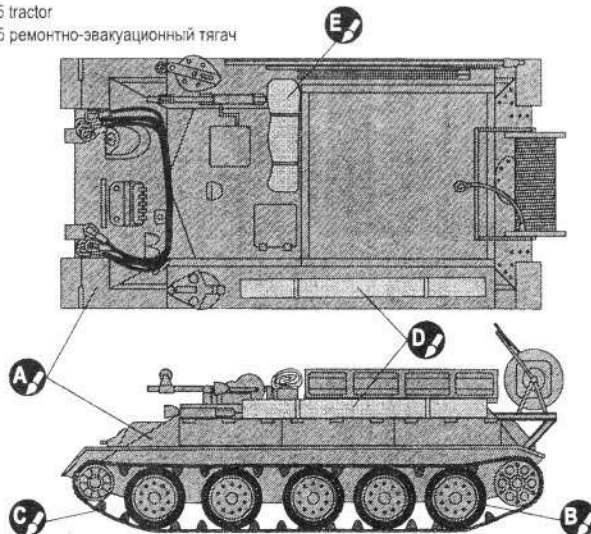


WIDTH : 42 mm
LENGTH : 87 mm
PARTS : 76 pieces
SCALE:1/72



THE SCHEME OF COLOURING / СХЕМА ОКРАСКИ

T-34-85 tractor
T-34-85 ремонтно-эвакуационный тягач



- A** HUMBROL 114
RUSSIAN GREEN
ЗЕЛЕНЬЙ
- B** HUMBROL 33
BLACK
ЧЕРНЫЙ
- C** HUMBROL 173
TRACK COLOUR
ТРАКОВЫЙ
- D** HUMBROL 110
NATURAL WOOD
ДЕРЕВО
- E** HUMBROL 26
KHAKI
ХАКИ



Tank T-34-85 entered service on the 15th of December, 1943 and was further updating of the main combat tank T-34 of the Red Army, being in service during the Great Patriotic War. Before the 9th May of 1945, about 22000 of tanks T-34-85 had been manufactured and in total more than 52000 tanks T-34 of different modifications were produced.

In the years of the Great Patriotic War Red Army, having the large amount of tanks, had few tractors and repair machines. Therefore, a repair retriever was created on the base of tank T-34-85. Thanks to this experience in post-war period several types of retrievers with different specialized equipment were designed.

Technical and tactical specifications of T-34-85 tractor :

Length	6,200 m	Height	2,500 m	Speed	60 kph
Width	3,000 m	Weight	32000 kg		



Танк Т-34-85 был принят на вооружение 15 декабря 1943 года и представлял собой дальнейшее развитие основного боевого танка Красной Армии периода войны Т-34. До 9 мая 1945 г. выпущено около 22000 танков Т-34-85, а всего за годы войны было изготовлено свыше 52000 танков Т-34 различных модификаций.

В годы Великой Отечественной Войны Красная Армия, обладая большим количеством танков, имела малое количество тягачей и ремонтно-эвакуационных машин. Поэтому в полевых условиях на базе танка Т-34-85 был создан ремонтно-эвакуационный тягач. В послевоенный период, используя этот опыт, были созданы несколько типов тягачей на этом шасси с разным специализированным оборудованием.

Тактико-технические характеристики Т-34-85 ремонтно-эвакуационный тягач :

Длина	6,200 м	Высота	2,500 м	Скорость	60 км/ч
Ширина	3,000 м	Вес	32000 кг		

The model is executed on technology short run and is intended only for experienced modelers
Word-wide distributor for MW kits : IBG, Warszawa, Poland
Fax: (4822) 842-56-29 ; E-Mail: ibgsc@ibg.com.pl

Модель выполнена по технологии short run и предназначена только для опытных моделеров
Дистрибутор моделей MW : IBG, Варшава, Польша
Факс: (4822) 842-56-29 ; E-Mail: ibgsc@ibg.com.pl



USED SYMBOLS / ИСПОЛЗУЕМЫЕ СИМВОЛЫ

- 1** STAGES OF ASSEMBLY / ЭТАПЫ СБОРКИ
- 1** NUMBER PARTS / НОМЕР ДЕТАЛИ
- A** TO PAINT / ОКРАСИТЬ
- 1** APPLY DECALS / НАНЕСТИ ДЕКАЛЬ
- GLUE** КЛЕИТЬ
- DON'T GLUE** НЕ КЛЕИТЬ
- DETACH WITH KNIFE** ОТДЕЛИТЬ НОЖОМ
- 2x** QUANTITY OF OPERATIONS (PARTS) / КОЛИЧЕСТВО ОПЕРАЦИЙ (ДЕТАЛЕЙ)

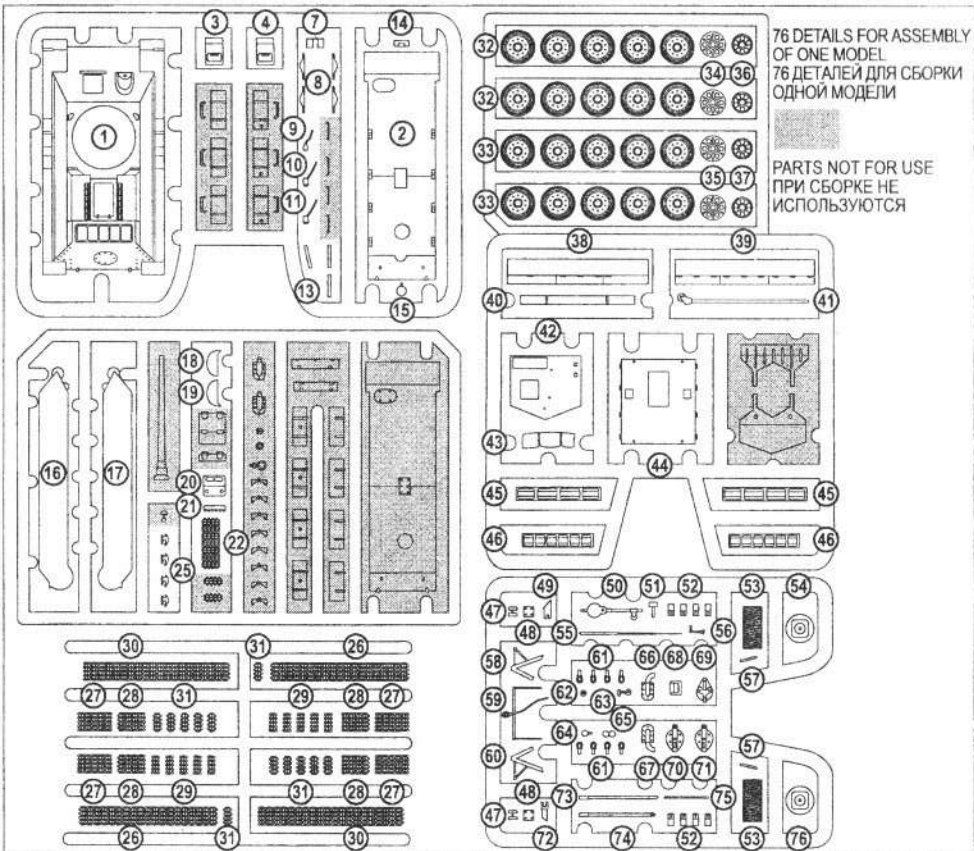


USED PAINTS / ИСПОЛЗУЕМЫЕ КРАСКИ

- A** HUMBROL 114 RUSSIAN GREEN / ЗЕЛЕНЬИЙ
- B** HUMBROL 33 BLACK / ЧЕРНЫЙ
- C** HUMBROL 173 TRACK COLOUR / ТРАКОВЫЙ
- D** HUMBROL 110 NATURAL WOOD / ДЕРЕВО
- E** HUMBROL 26 KHAKI / ХАКИ



COMPLETE SET / КОМПЛЕКТНОСТЬ



THE SCHEME OF ASSEMBLY / СХЕМА СБОРКИ

