



M 1 A1 (HA) ABRAMS

03112-0389

© 2011 BY REVELL GmbH & Co. KG

PRINTED IN GERMANY



M 1 A1 (HA) ABRAMS

Der M 1 A1 (Heavy Armor) „Abrams“ ist derzeit der modernste amerikanische Standardpanzer. In die Turmfront ist eine Panzerung aus abgereicherten Uran eingearbeitet und die Sollbruchplatten auf dem Turm wurden mit speziellen Ventilen ausgerüstet. In dieser Form war der „Abrams“ auch bei „Desert Storm“ im Einsatz und steht, als aktuelles Fahrzeug bei den amerikanischen Streitkräften - auch in Europa - im Dienst. Der M 1 A1 wird von einer 1.500 PS leistenden AGT 1500 Gasturbine angetrieben und erreicht eine Höchstgeschwindigkeit von bis zu 66 km/h. Der Besatzung von 4 Mann stehen eine 120 mm Glattrohrkanone und ein koaxiales 7,62 mm MG für den Feuerkampf zur Verfügung. Zur Flugabwehr können ein 12,7 mm und ein 7,62 mm MG eingesetzt werden.

M 1 A1 (HA) ABRAMS

The M 1 A1 (Heavy Armor) „Abrams“ is currently the most-up-to-date standard American tank. The front turret armour incorporates depleted uranium and the breaker plates on the turret are equipped with special valves. This is the form in which the „Abrams“ was used in „Desert Storm“ and it is the tank currently used by the American forces - including in Europe. The M 1 A1 is driven by an AGT 1500 gas turbine developing 1,500 hp and reaches a maximum speed of 66 km/h. The crew of 4 are equipped with a 120 mm smooth bore gun and a coaxial 7.62 mm MG for artillery battles. They can also use a 12.7 mm and a 7.62 mm anti-aircraft gun.

Forst hergestellt und im Eigentum von Revell GmbH & Co. KG. Wederrechtliche Nachahmungen werden gerichtlich verfolgt.
 Ce produit est propriété de la société Revell GmbH & Co. KG. Toute utilisation ou duplication frauduleuse fera l'objet de poursuites en justice.
 Modelado y en propiedad de Revell GmbH & Co. KG. Imitaciones ilícitas serán perseguidas por la ley.
 Forma prodotta dalla Revell GmbH & Co. KG. e di proprietà della stessa impresa, la quale procederà legalmente contro ogni imitazione abusiva.
 Malli on Revell GmbH & Co. KG. valmistama ja omisuutta. Laittoaan kopioitujen tuulaan puuttamaan oikeudellisin toimin.
 Formen er produsert og eies av Revell GmbH & Co. KG. Etterkøping uten tillatelse vil bli gjerstand for rettslig forfølgelse.
 Produkcja i prawa własności firmy Revell GmbH & Co. KG. Niezgodne podrabianie jest zabronione pod odpowiedzialnością sądową.
 Model, Revell GmbH & Co. KG. firmasının mülkiyeti altında imal edilmiştir. Kanuna aykırı taklifler mahkemeye takip edilecektir.
 A forma előállításja és a tulajdonjog ártokozása a Revell GmbH & Co. KG. A jogellenes utánzatokat és hamisítványokat bírósági úton üldözik.

Mould manufactured by and property of Revell GmbH & Co. KG. Illegal imitations are subject to prosecution.
 Vorm vervaardigd door en eigendom van Revell GmbH & Co. KG. Onrechtmatige nabootingen worden gerechtelijk vervolgd.
 Formas produzidas e de propriedade da Revell GmbH & Co. KG. Cópias não autorizadas serão processadas, unicamente como determinado na lei.
 Modellen tillverkad av och tillhör Revell GmbH & Co. KG. All kopiering beivras enligt lagen om upphovsrätt.
 Formen er framstillet af Revell GmbH & Co. KG. som også har ejendomsret. Lovstridige efterligninger straffes.
 Modeli proizvedeni su i vlasništvo firme Revell GmbH & Co. KG. Protivovlasničke imitacije predstavljaju krivično delovanje.
 Formen er framstillet af Revell GmbH & Co. KG. som også har ejendomsret. Lovstridige efterligninger straffes.
 Forma je proizvedena in je v lastništvo Revell GmbH & Co. KG. Neovoblašene kopije bodo pravno kažnjene.

Benötigte Farben / Used Colors

Benötigte Farben
Required colours

Peintures nécessaires
Benodigde kleuren

Pinturas necesarias
Tintas necessárias

Colori necessari
Använda färger

Tarvittavat värit
Du trenger følgende farger

Nødvendige farver
Необходимые краски

Potrebne kolory
Απαιτούμενα χρώματα

Gerekli renkler
Potřebné barvy

Szükséges színek
Potrebne barve

A

bronzegrün, matt 65
bronze green, matt
vert bronze, mat
bronzegroen, mat
verde bronceo, mate
verde bronce, fosco
verde bronzo, opaco
bronzgrün, matt
pronsisvihreä, himmeä
bronzegrün, mat
bronzegrün, matt
бронзово-зеленый, матовый
brazowozielony, matowy
πράσινο μπρούτζου, ματ
bronz yeşili, mat
bronzově zelená, matná
bronzöld, matt
bronza zelena, mat

B

lederbraun, matt 84
leather brown, matt
brun cuir, mat
lederbruin, mat
marrón cuero, mate
castanho couro, fosco
marrone cuoio, opaco
läderbrun, matt
nahkanuskea, himmeä
lederbrun, mat
larbrun, matt
коричневая кожа, матовый
brunatny jak skóra, matowy
καφέ δέρματος, ματ
deri kahverengi, mat
koženě hnědá, matná
börbarna, matt
koža rjava, mat

C

teerschwärz, matt 6
tar black, matt
noir tarte, mat
teerzwart, mat
negro alquitrán, mate
alcatrão, fosco
nero catrame, opaco
asfaltsvart, matt
tervanmusta, himmeä
tjeresort, matt
tjeresort, matt
смолисто-черный, матовый
czarny-smola, matowy
μαύρο πίσσας, ματ
katran siyahı, mat
dehtově černá, matná
kátrányfekete, matt
ter črna, mat

D

ocker, matt 88
ochre brown, matt
ocre, mat
oker, mat
ocre, mat
ocre, mate
ocra, opaco
ockra, matt
okra (keltamulta), himmeä
ökker, mat
oker, matt
охра, матовый
ochra, matowy
óχρα, ματ
koyu kavuniçi, mat
okrově žlutá, matná
ökker, matt
oker, mat

E

anthrazit, matt 9
anthracite grey, matt
anthracite, mat
antraciet, mat
antracita, mate
antracite, fosco
antracite, opaco
antracit, matt
antrasitti, himmeä
koksgrå, mat
oker, matt
антрацит, матовый
antracyt, matowy
ανθρακί, ματ
antrasit, mat
antracit, matná
antracit, matt
tamno siva, mat

F

silber, metallic 90
silver, metallic
argent, métallique
zilver, metallic
plata, metalizado
prata, metálico
argento, metallico
silver, metallic
hopea, metallikiitto
sølv, metallic
sølv, metallic
серебристый, металл
srebro, metaliczny
σημί, μεταλλικό
gümüş, metalik
stříbrná, metaliza
ezüst, metál
srebrna, metalik

G

feuerrot, glänzend 31
fiery red, gloss
rouge feu, brillant
rood helder, glansend
rojo fuego, brillante
vermelho vivo, brilhante
rosso fuoco, lucente
eldröd, blank
tulipunainen, kiiltävä
ilröd, skinnende
ilröd, blank
огненно-красный, блестящий
szerony ognisty, blyszczący
κόκκινο φωτιάς, γυαλιστερό
ateş kırmızısı, parlak
ohnivě červená, lesklá
tűzpiros, fényes
ogenj rdeča, bleskajoča

70 %

H

30 %

eisen, metallic 91 +
steel, metallic
coloris fer, métallique
ijzerkleurig, metallic
ferroso, metalizado
ferro, metálico
ferro, metallico
järnfärg, metallic
teräksenväriäinen, metallikiitto
jern, metalik
jern, metallic
стальной, металл
żelazo, metaliczny
σιδηρού, μεταλλικό
demir, metalik
železná, metaliza
vas, metál
żelazna, metalik

rost, matt 83
rust, matt
rouille, mat
roest, mat
orin, mate
ferugem, fosco
color ruggine, opaco
ruste, matt
ruoste, himmeä
rust, mat
rust, matt
ржавчина, матовый
rdzawy, matowy
χρώμα σκουριάς, ματ
pas rengi, mat
rezavá, matná
rozšda, matt
rjava, mat

I

schwarz, glänzend 7
black, gloss
noir, brillant
zwart, glansend
negro, brillante
preto, brilhante
nero, lucente
svart, blank
musta, kiiltävä
sort, skinnende
sort, mat
sort, matt
черный, блестящий
czarny, blyszczący
μαύρο, γυαλιστερό
siyah, parlak
černá, lesklá
fekete, fényes
črna, bleskajoča

J

schwarz, matt 8
black, matt
noir, mat
zwart, mat
negro, mate
preto, fosco
svart, matt
musta, himmeä
sort, mat
sort, matt
черный, матовый
czarny, matowy
μαύρο, ματ
siyah, mat
černá, matná
fekete, matt
črna, mat

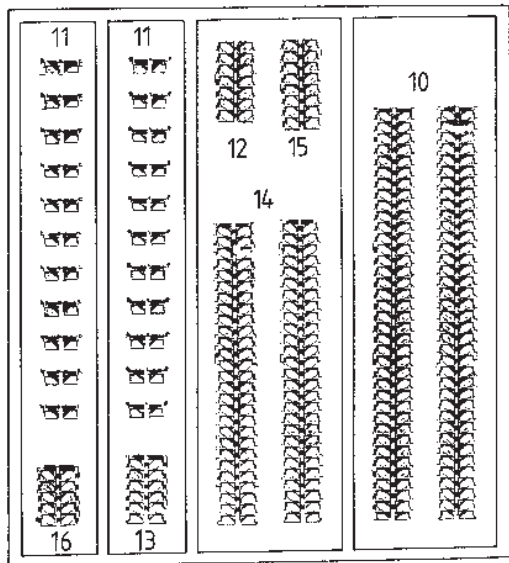
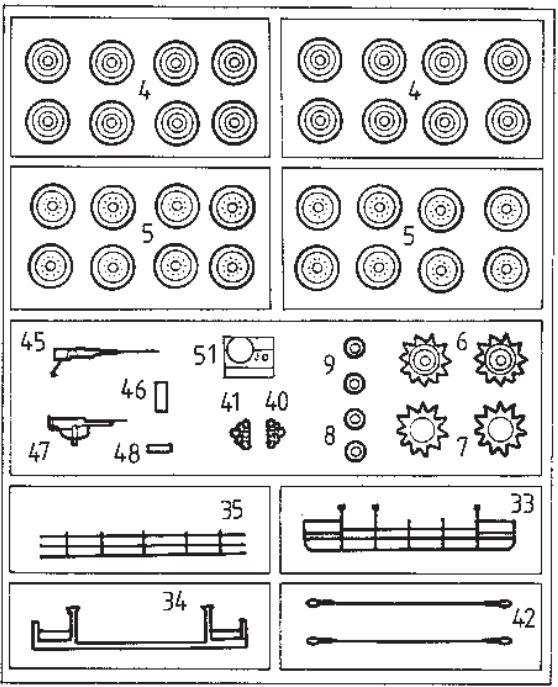
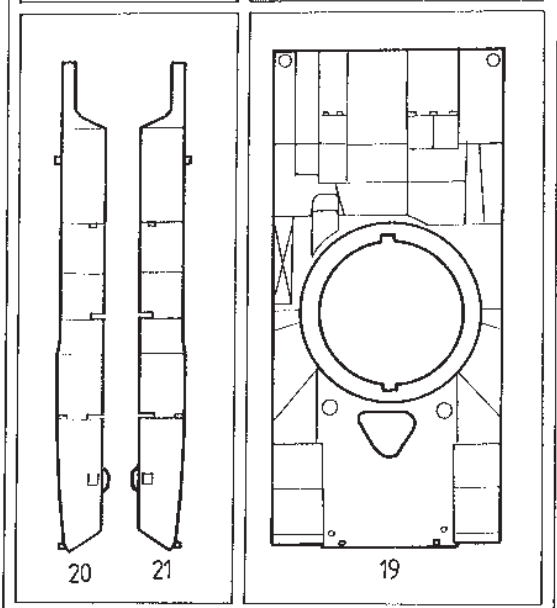
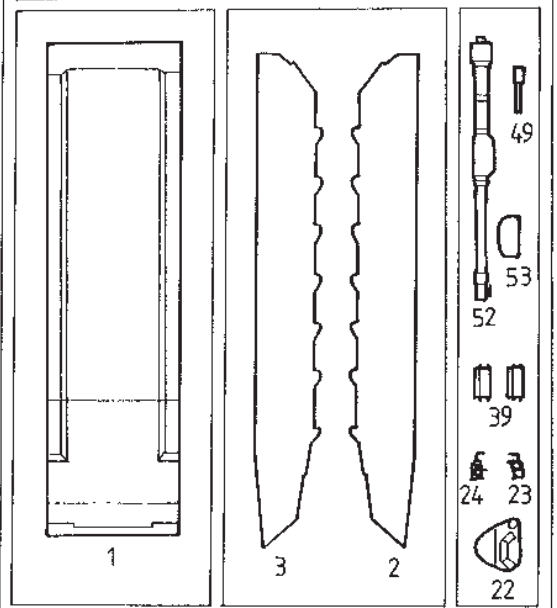
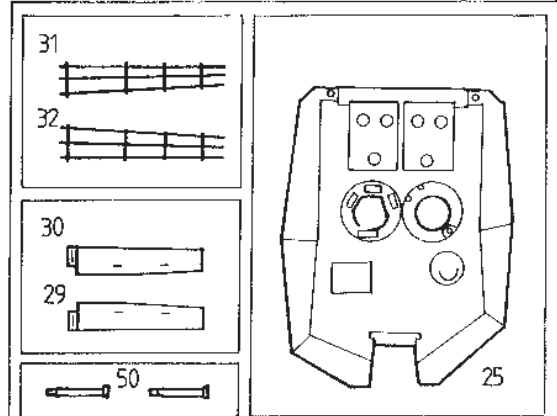
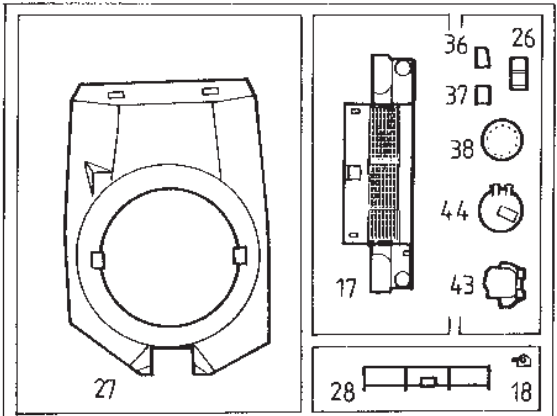
80 %

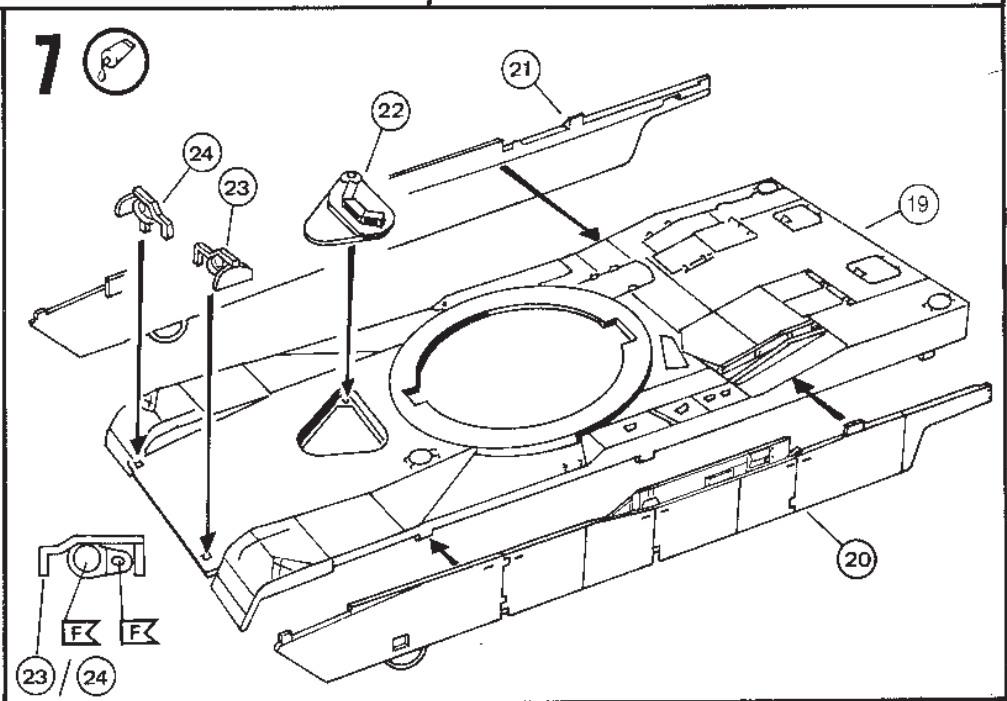
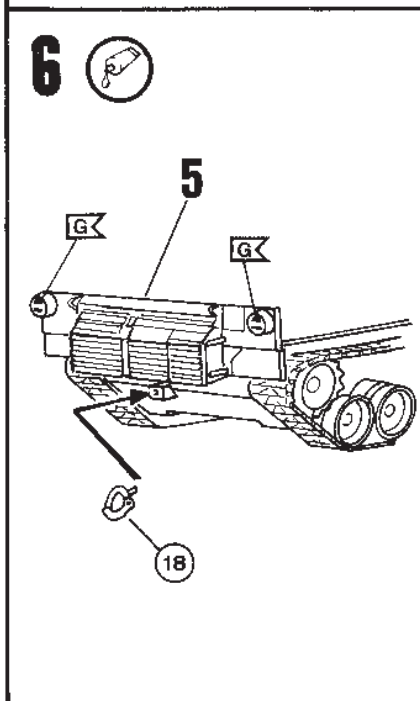
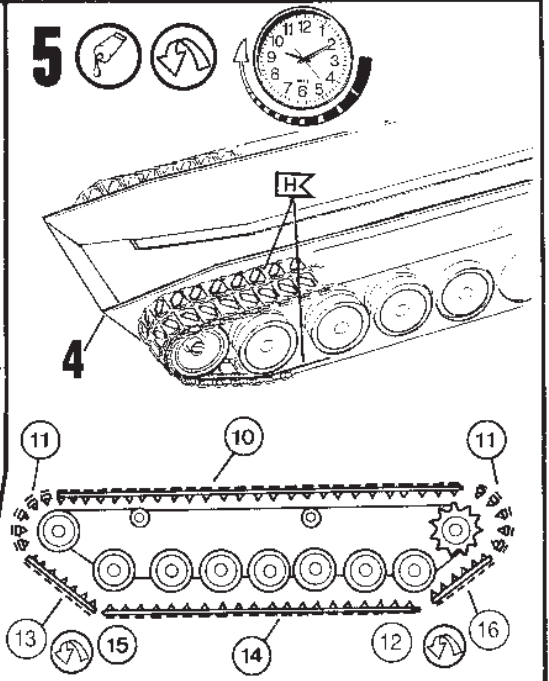
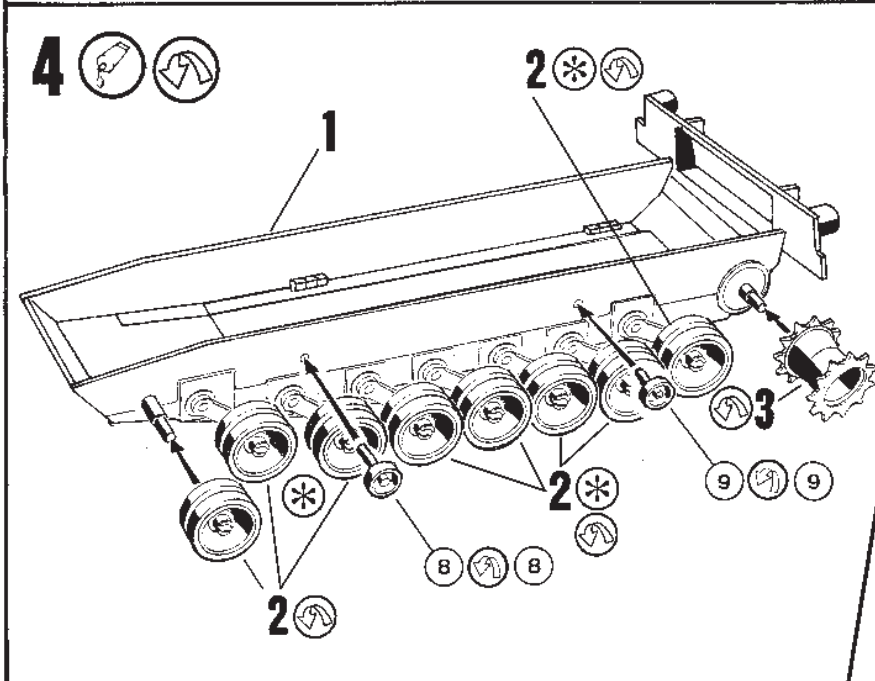
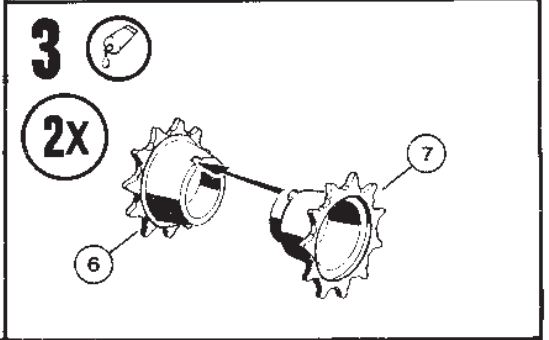
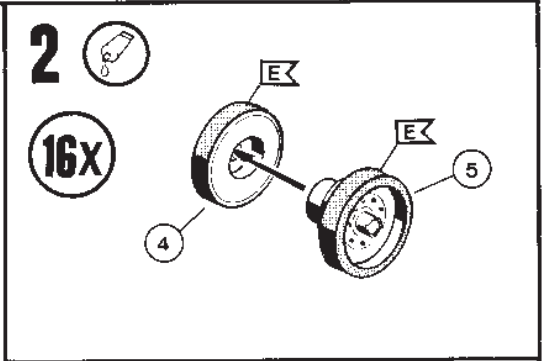
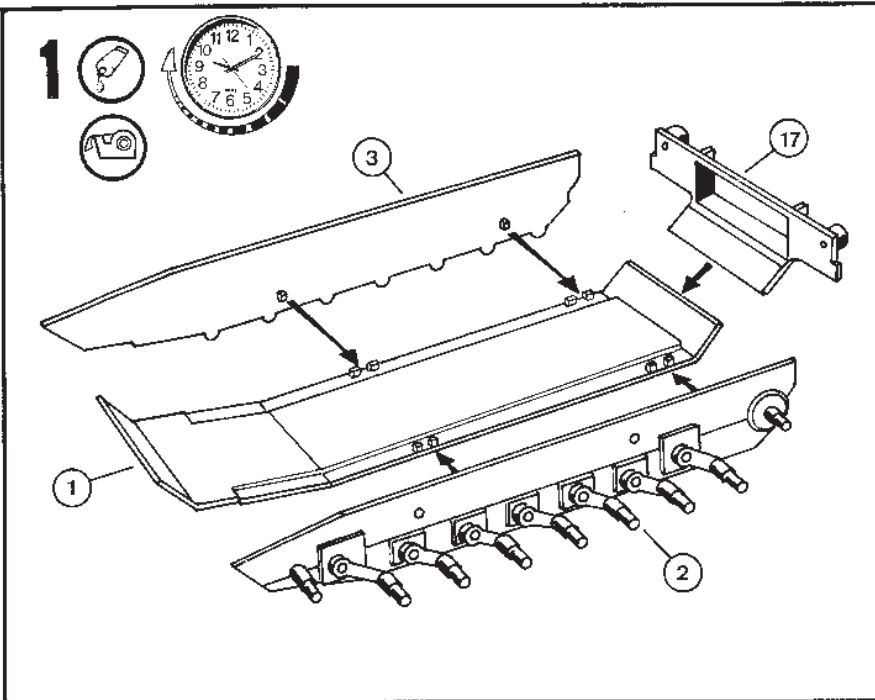
K

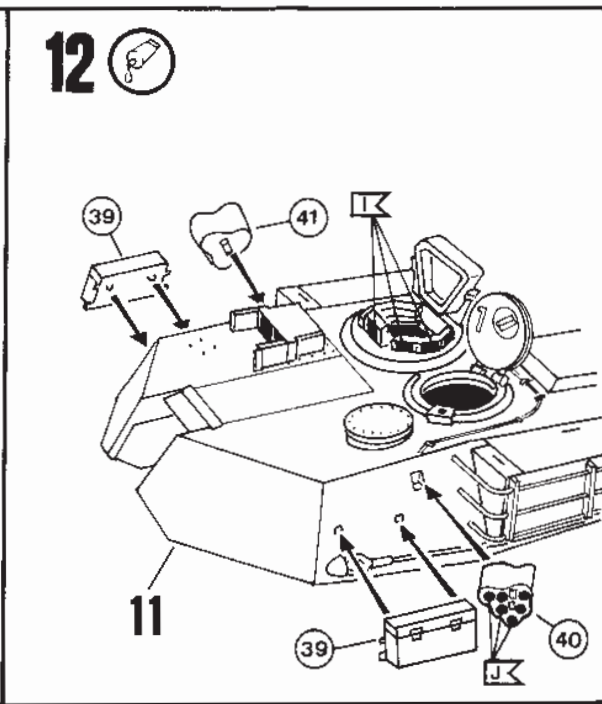
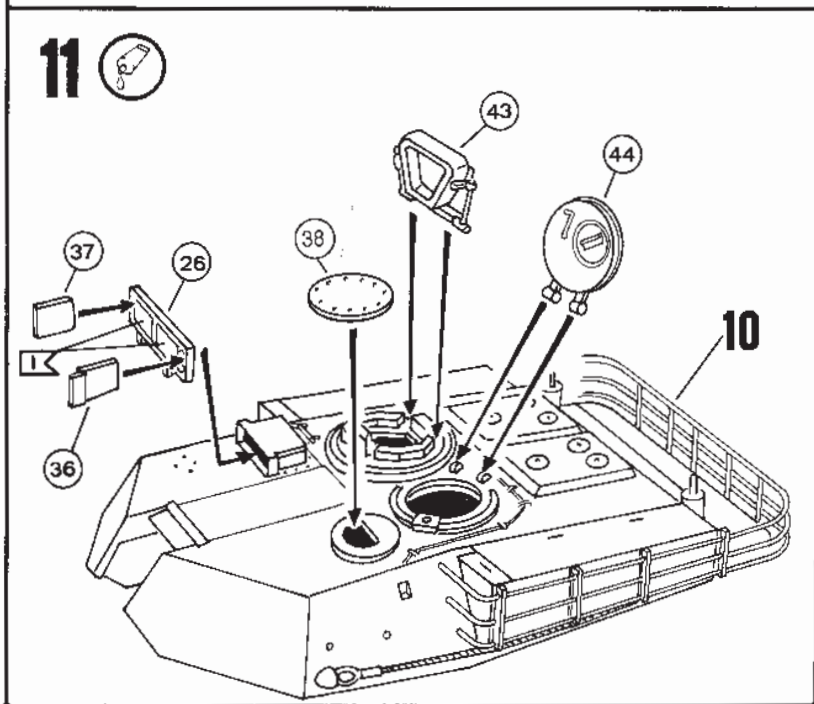
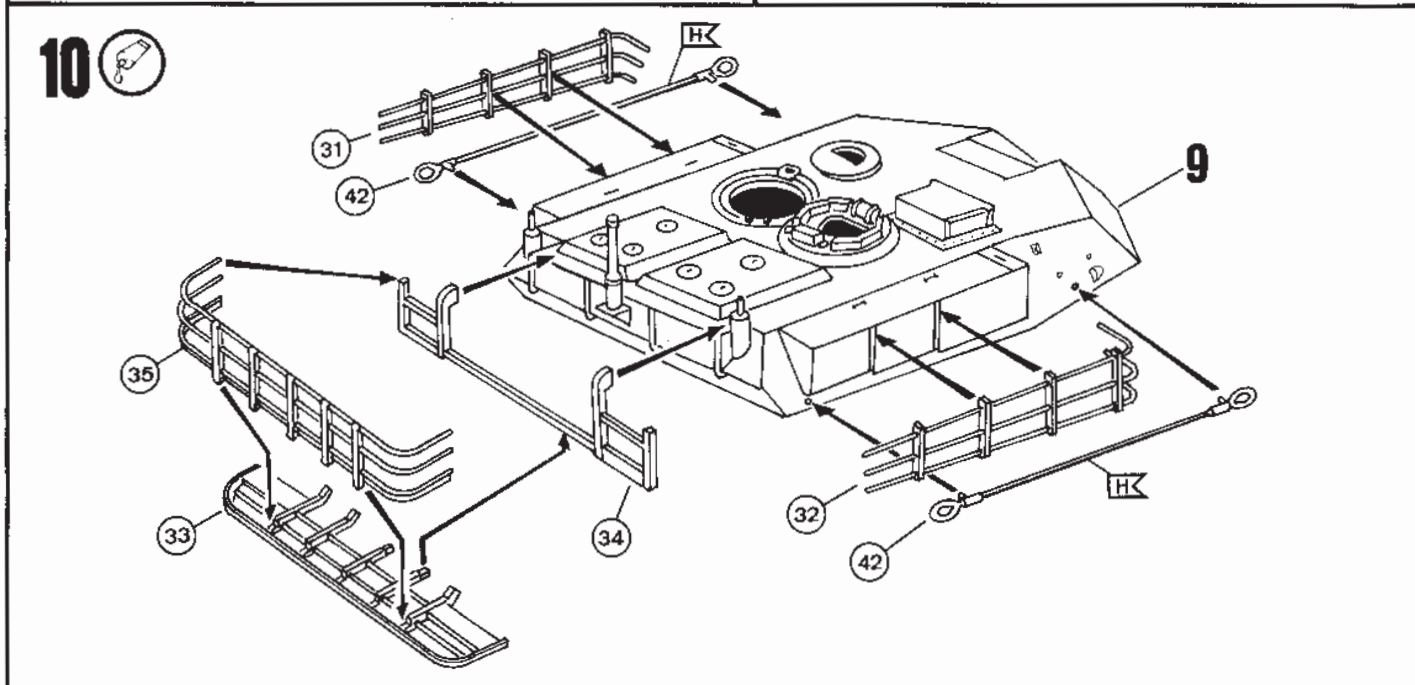
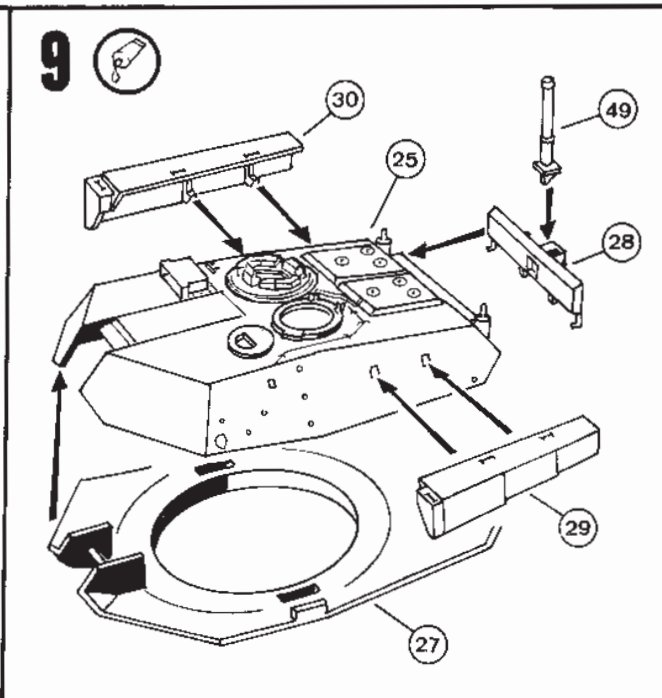
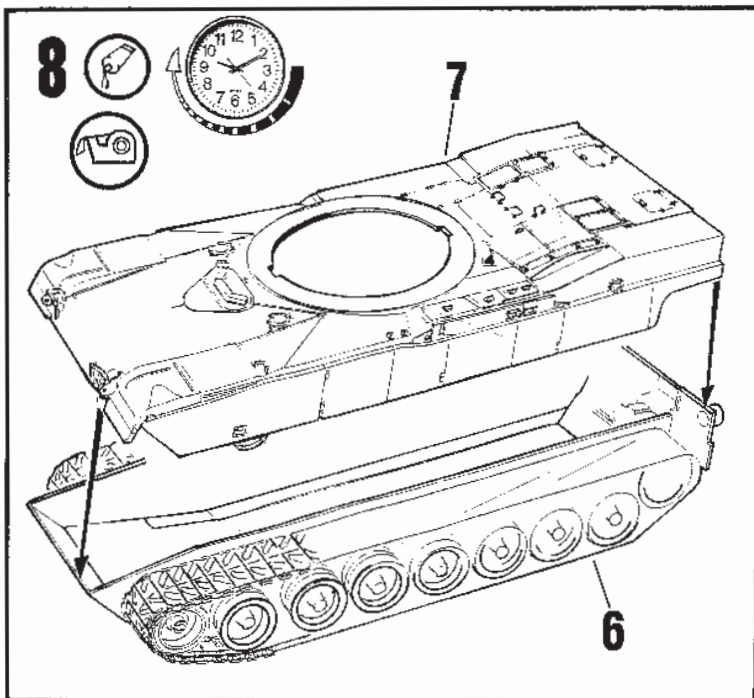
20 %

schwarz, glänzend 7 +
black, gloss
noir, brillant
zwart, glansend
negro, brillante
preto, brilhante
nero, lucente
svart, blank
musta, kiiltävä
sort, skinnende
sort, blank
черный, блестящий
czarny, blyszczący
μαύρο, γυαλιστερό
siyah, parlak
černá, lesklá
fekete, fényes
črna, bleskajoča

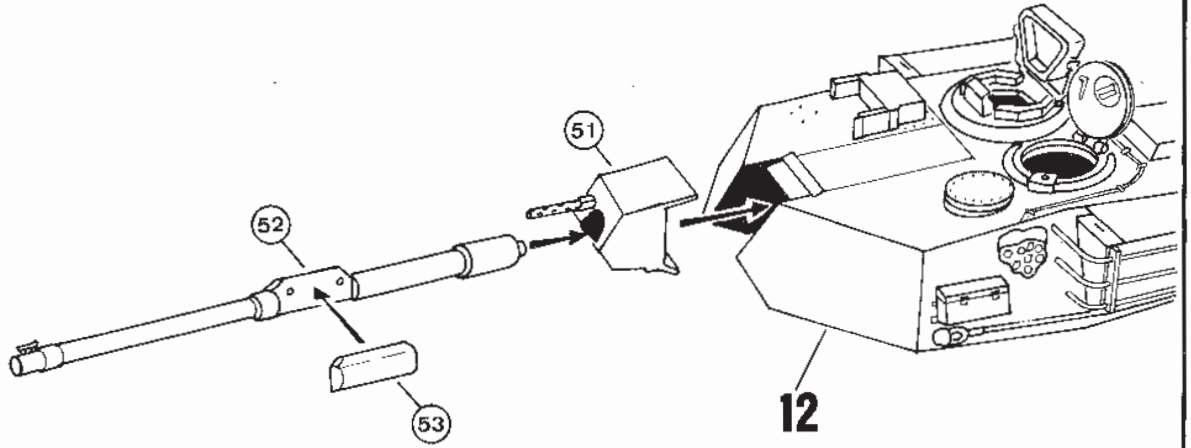
eisen, metallic 91
steel, metallic
coloris fer, métallique
ijzerkleurig, metallic
ferroso, metalizado
ferro, metálico
ferro, metallico
järnfärg, metallic
teräksenväriäinen, metallikiitto
jern, metalik
jern, metallic
стальной, металл
żelazo, metaliczny
σιδηρού, μεταλλικό
demir, metalik
železná, metaliza
vas, metál
żelazna, metalik



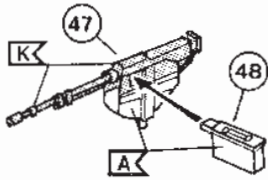




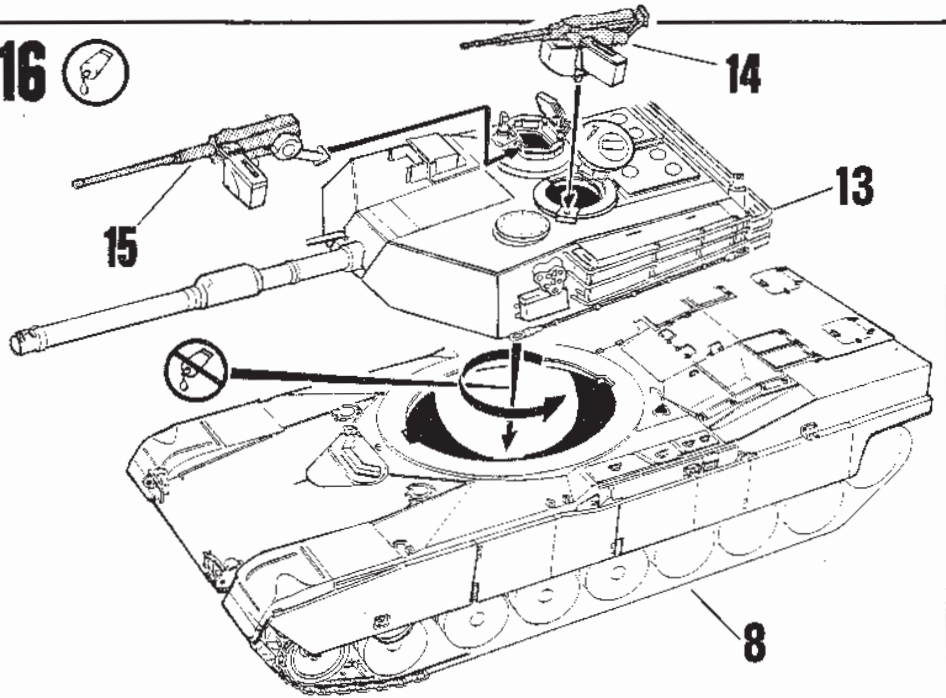
13



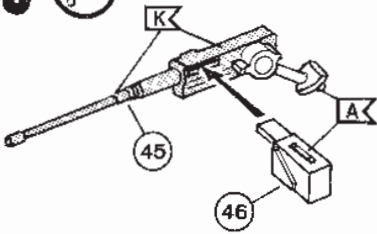
14



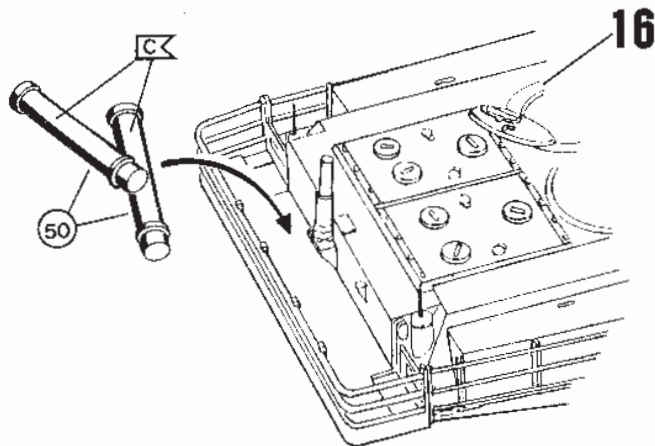
16



15



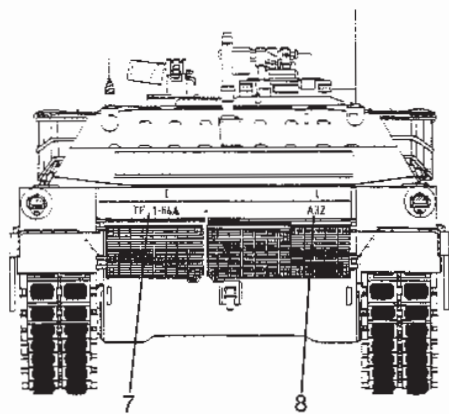
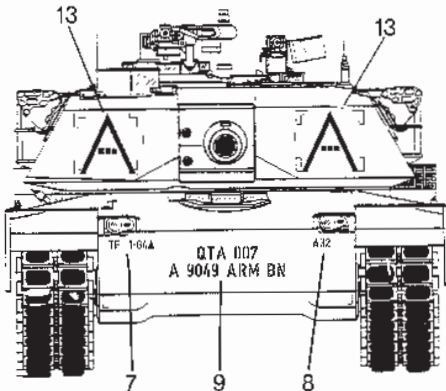
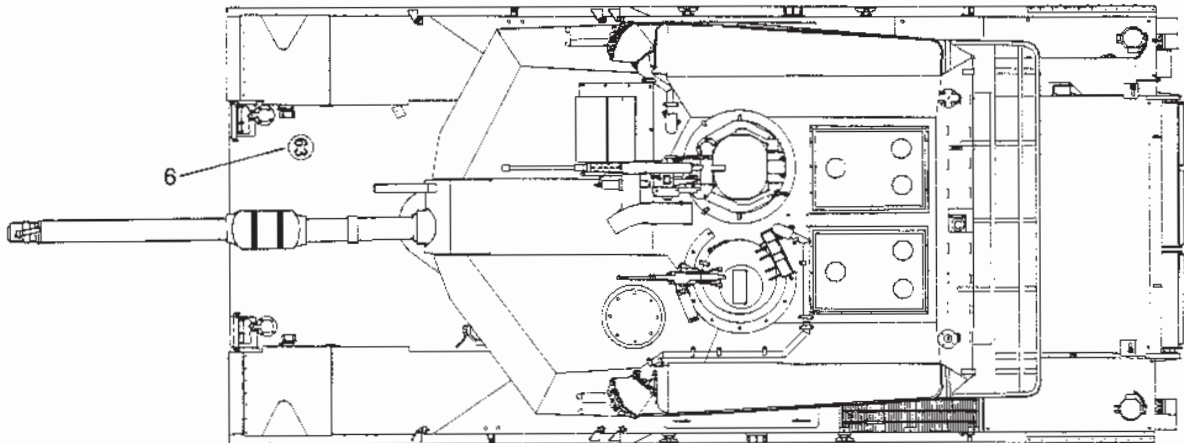
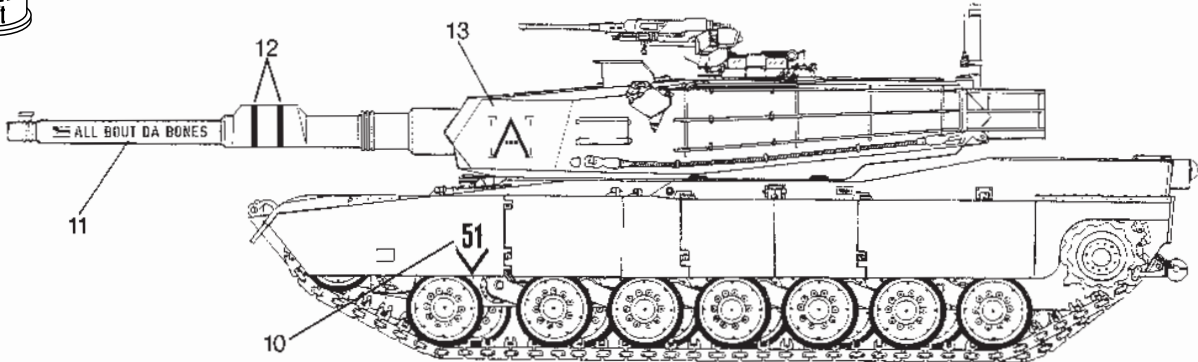
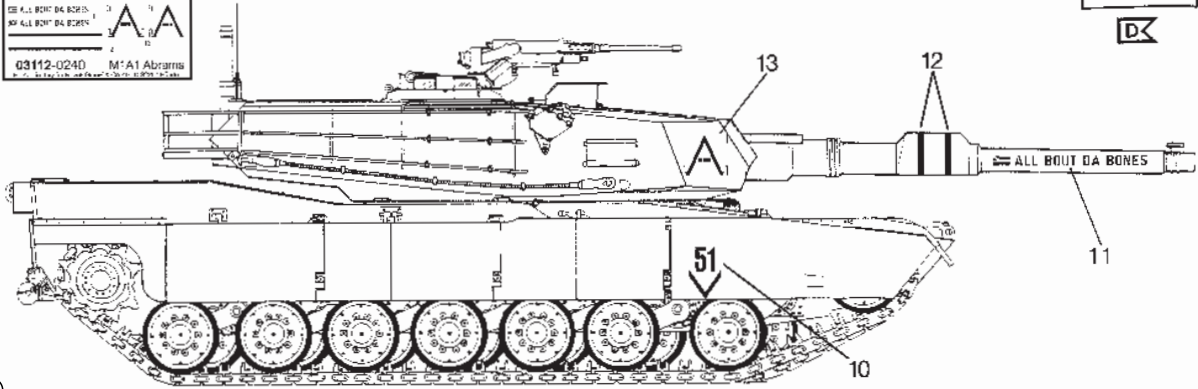
17



18

IFR 22	QTA 007	A32	51
IFR 22	A 9049 ARM BN	A32	51
ALL BOUT DA BONES			
03112-0240 M1A1 Abrams			

A-Companie, Taskforce I-64 Armor, OpARATION IraqI Freedom, 2006



19



IFOR 22 51
 IFOR <22 51
 03112-0240 M1A1 Abrams
 12

B-Company, 4th Cavalry, IFOR, Bosnien-Herzegowina, 1996

Legend for camouflage patterns:
 [White Box] A
 [Stippled Box] B
 [Black Box] C

