

Jas 39 A Gripen

EN

The Gripen is the standard fighter-bomber of the modern-day Swedish Air Force, where it came into service just a few years ago. Extremely manoeuvrable and compact, its sophisticated electronics provide it with all-weather, night-time flight capabilities. The aircraft can be fitted with an array of the latest air-air and air-surface weapons.

FR

Le Gripen est le chasseur-bombardier standard actuel de l'Armée de l'Air Suédoise. Il est entré en service il y a seulement quelques années. Compact et extrêmement maniable, il est doté d'une électronique sophistiquée qui lui permet d'effectuer des missions de nuit ou par tous les temps. Il est capable d'emporter et de tirer les missiles air-air et air-sol les plus modernes.

IT

Il Gripen è l'attuale cacciabombardiere standard dell'Aviazione Svedese, ove è entrato in servizio da pochi anni. Estremamente manovrabile e di dimensioni contenute, questo aereo dispone di una ottima dotazione elettronica che gli permette di operare in qualsiasi condizioni meteo e notturne. Il velivolo è in grado di utilizzare una ampia serie di armi aria-aria ed aria-superficie della generazione più recente.

ES

El Gripen es el caza-bombardero estándar de la Fuerza Aérea Sueca, donde entró en servicio solo hace algunos pocos años. Extremadamente maniobrable y compacto, su sofisticada electrónica le provee de capacidades sobresalientes en cualquier condición meteorológica y nocturna. El avión puede utilizar una amplia serie de armas aire-aire y aire-tierra de última generación.

DE

Der "Gripen" ist der Standard Jäger/Bomber der modernen schwedischen Luftwaffe, wo er seit einigen Jahren im Einsatz ist. Er zeichnet sich durch seine Kompaktheit und extreme Manövrierfähigkeit aus, sowie durch hochentwickelte Elektronik, die Allwetter- und Nachteinsätze erlaubt. Das Flugzeug kann mit einer Vielzahl der modernsten Luft-Luft und Luft-Boden Raketen ausgerüstet werden.

NL

De "Gripen" is de standaard jager/bommenwerper van de Zweedse luchtmacht waar hij sinds enige jaren in gebruik is. Het toestel is compact en extreem wendbaar en met de ingebouwde moderne electronica kan het dag en nacht onder alle weersomstandigheden opereren. Het vliegtuig kan voorzien worden van een groot aantal lucht- en gronddoel raketten.



- EN WARNING:** Model for adult collector age 14 and over
IT ATTENZIONE: Modello per collezionisti adulti di età superiore ai 14 anni
FR ATTENTION: Modèle pour modélistes de 14 and et plus.
DE ACHTUNG: Modellbausätze Für Modellbauer über 14 Jahre.
NL WAARSCHWING: Geschikt voor 14 jaar en ouder.
ES ATENCION: Modelo para modelistas mayores de 14 años.

EN/ATTENTION - Useful advice!

Study the instructions carefully prior to assembly. Remove parts from frame with a sharp knife or a pair of scissors and trim away excess plastic. Do not pull of parts. Assemble the parts in numerical sequence. Use plastic cement ONLY and use cement sparingly to avoid damaging the model. Black arrows indicate parts to be glued together. White arrows indicate on which frame the parts must be assembled WITHOUT using cement. These letters (A - B - C...) indicate on which frame the parts will be found. Paint small parts must be detaching them from frame. Remove paint-where parts are to be cemented. Crossed out parts must not be used.

IT/ATTENZIONE - Consigli utili!

Prima di iniziare il montaggio studiare attentamente il disegno. Staccare con molta cura i pezzi dalle stampe, usando un taglia-balsa oppure un paio di forbici e togliere con una piccola lima o con carta vetrata fine eventuali sbavature. Mai staccare i pezzi con le mani. Montarli seguendo l'ordine delle numerazioni delle tavole. Eliminare dalla stampa il numero del pezzo appena montato facendogli sopra una croce. Le frecce nere indicano i pezzi da incollare, le frecce bianche indicano i pezzi da montare senza colla. Usare solo colla per polistirolo. Le lettere (A - B - C...) ai lati dei numeri indicano la stampata ove si trova il pezzo da montare. I pezzi sbarrati da una croce non sono da utilizzare.

DE/ACHTUNG - Ein nützlicher Rat!

Vor der Montage die Zeichnung aufmerksam studieren. Die einzelnen Montageteile mit einem Messer oder einer Schere vom Spritzling sorgfältig entfernen. Eventuelle Grate werden mit einer Klinge oder feinem Schmirgelpapier beseitigt. Keinesfalls die Montageteile mit den Händen entfernen. Bei der Montage der Teilenummerierung folgen. Pfeile zeigen die zu klebenden Teile während die weissen Pfeile die ohne Leim zu montierenden Teile anzeigen. Bitte nur Plastikklebstoff verwenden. Die Buchstaben (A - B - C...) neben den Nummern zeigt auf welchem Spritzling der zu montierende Teil zu finden ist. Die mit einem Kreuz markierten Teile sind nicht zu verwenden.

FR/ATTENTION - Conseils utiles!

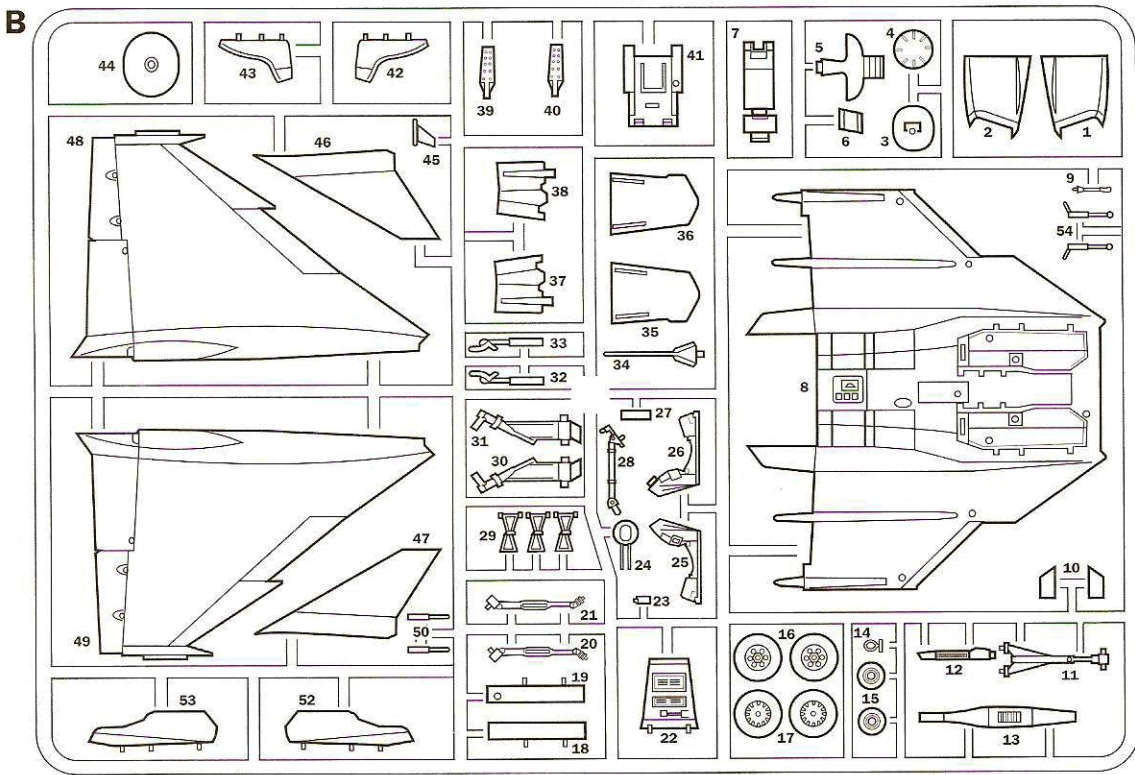
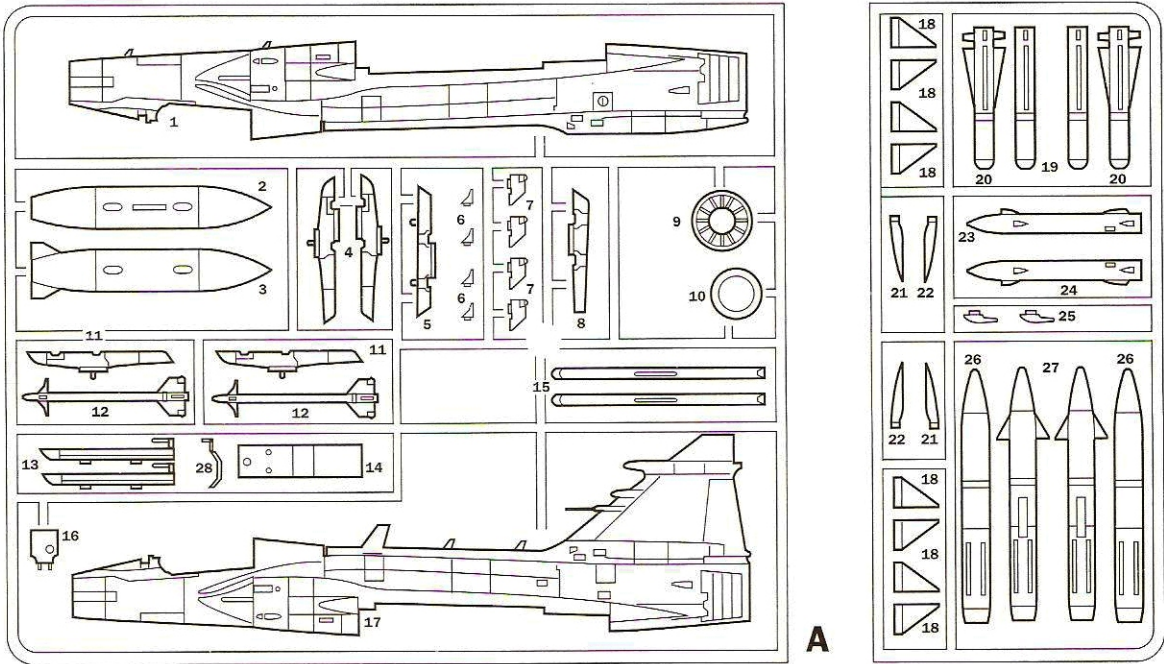
Avant de commencer le montage, étudier attentivement le dessin. Détacher avec beaucoup de soin les morceaux des moules en usant un massicot ou bien un pair de ciseaux et couper avec une petite lame avec de papier de verre fin ébarbages éventuels. Jamais détacher les morceaux avec les mains. Monter les en suivant l'ordre de la numération des tables. Éliminer de la moule le numéro de la pièce qui vient d'être montée, en le bifflant avec une croix. Les flèches noires indiquent les pièces à coller, les flèches blanches indiquent les pièces à monter sans colle. Employer seulement de la colle pour polystyrol. Les lettres (A - B - C...) aux côtés des numéros indiquent la moule où se trouve la pièces à monter. Les pièces marquées par une croix ne sont pas à utiliser.

NL/OPGELET - Belangrijke bemerkingen!

Bestudeer zorgvuldig het montageplan voor het bouwen. Breek nooit onderdelen van het kader. Maak ze los met een scherp mes of kleine nageltang. Verwijder daarna al het overloftige plastic en pas de delen alvorens te lijmen. Gebruik allen lijm voor plastic modellen. Werk zorgvuldig en spaarzaam, teveel lijm zal uw model beschadigen. Zwarte pijlen duiden de te lijmen delen aan. Witte pijlen verwijzen naar bewegende delen welke niet mogen worden gelijmd. Deze letters (A - B - C...) geven de kaders aan waarin de onderdelen zich bevinden. Schilder de kleine onderdelen voor ze van het kader te snijden. Verwijder de verf van de te lijmen oppervlakten.

ES/ATENCIÓN - Consejos útiles!

Estudiar las instrucciones cuidadosamente antes de comenzar el montaje. Separar las piezas de las bandejas con un cuchillo afilado o un par de tijeras y retirar el exceso de plástico o rebaba. No arrancar las piezas. Montar las piezas en orden numérico. Utilizar SOLAMENTE pegamento para plástico y en poca cantidad para evitar que se dane el modelo. Las flechas negras indican las piezas que se deben pegar juntas. Las flechas blancas indican las piezas que deben ensamblarse SIN usar pegamento. Las letras (A - B - C...) indican en que bandeja se encuentran las piezas. Pintar las piezas pequeñas antes de separarlas de la bandeja. Retirar la pintura de los lugares por donde se deban pegar las piezas.

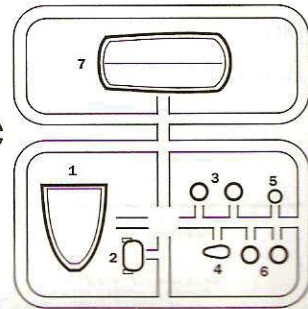


I numeri si riferiscono all'assortimento colori ITALERI Model Master / Acryl Paint System
 The indicated colour numbers refer to the ITALERI Model Master / Acryl Paint System
 Die angegebenen Farbnnumern beziehen sich auf die ITALERI Model Master / Acryl Paint System
 Les références indiquées concernent les peintures ITALERI Model Master / Acryl Paint System



AGGIUNGERE ZAVORRA (PESO)
 INSERT BALLAST
 BALLAST ZUGEBEN
 A LESTER.

C



A

LIGHT GHOST GRAY (FLAT)
 F.S. 36375
 MODEL MASTER - 1728
 EL MASTER ACRYL - 4762

B

BLACK (FLAT)
 F.S. 37038
 MODEL MASTER - 1749
 MODEL MASTER ACRYL - 4768

C

OLIVE DRAB (FLAT)
 F.S. 37087
 MODEL MASTER - 1711
 MODEL MASTER ACRYL - 4728

D

INSIGNA WHITE (GLOSS)
 F.S. 17875
 MODEL MASTER - 1745
 MODEL MASTER ACRYL - 4696

E

SILVER METAL (METALIZER)
 EL MASTER - 1405
 EL MASTER ACRYL - 4681

F

RED (GLOSS)
 MODEL MASTER - 1503
 MODEL MASTER ACRYL - 4630

G

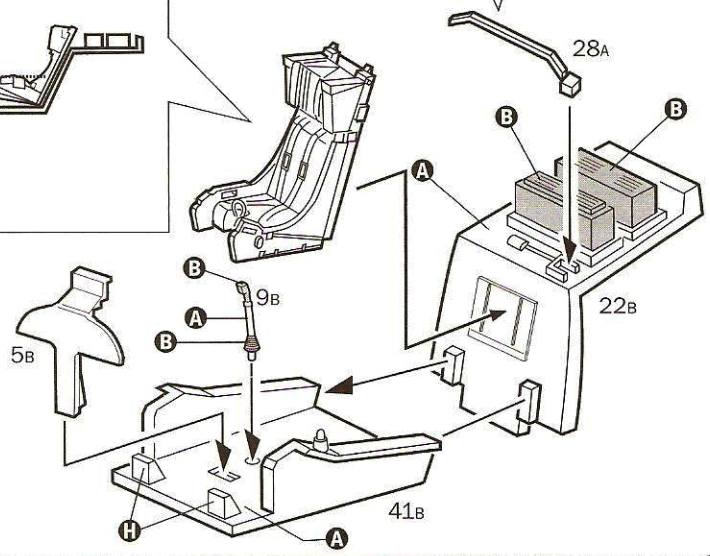
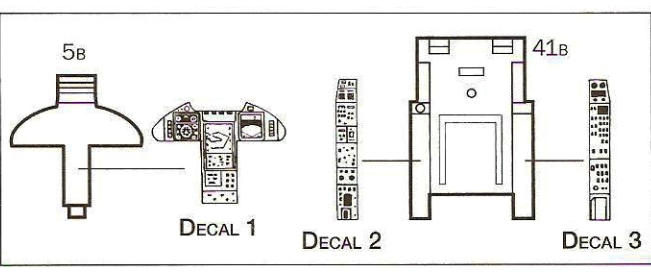
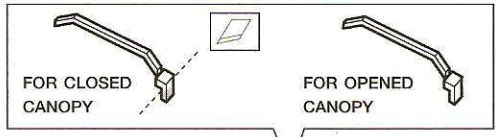
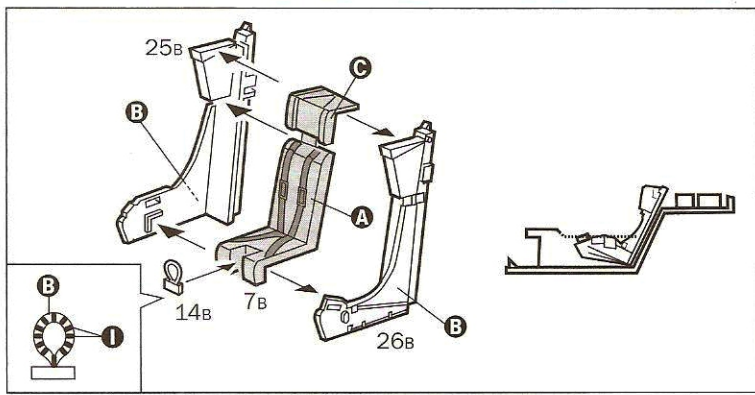
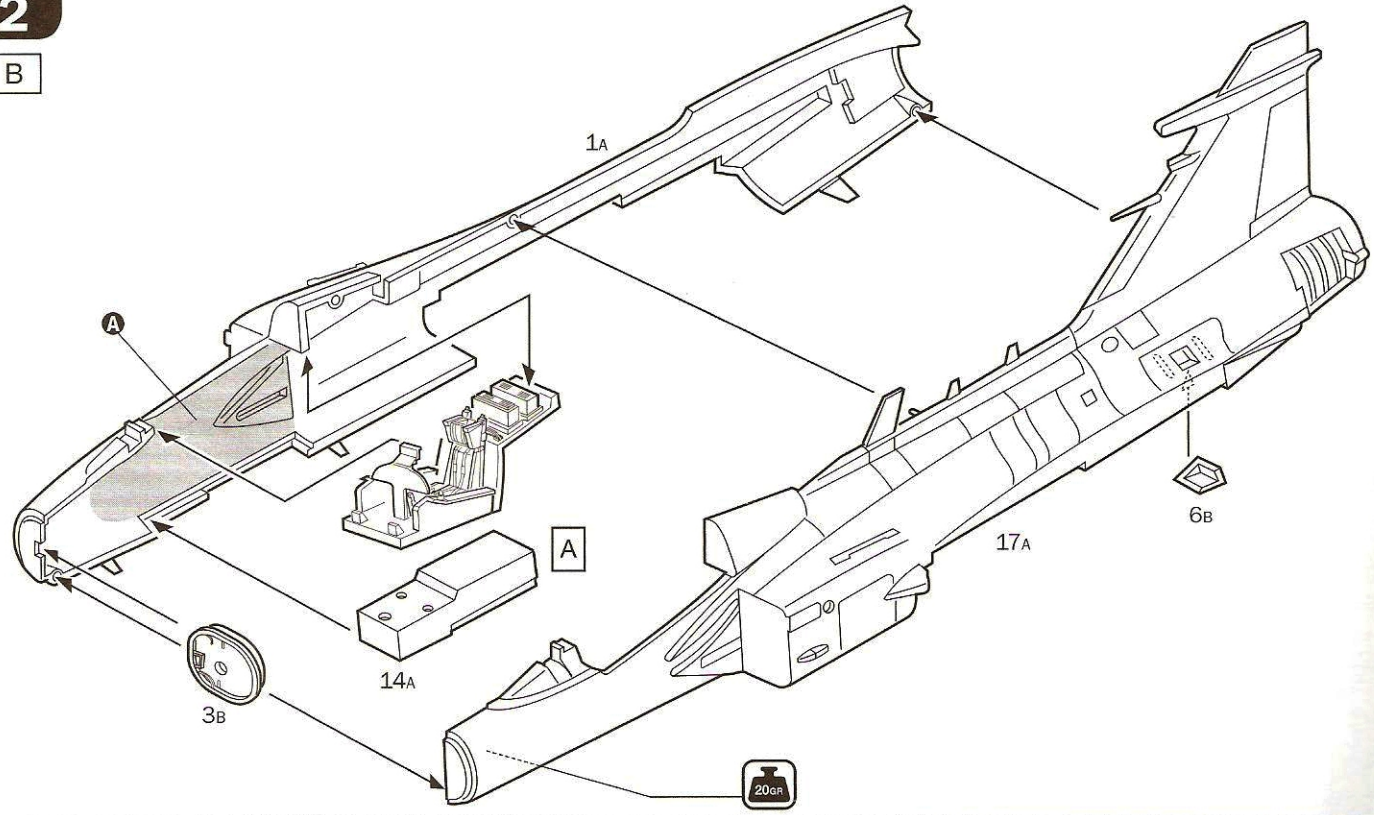
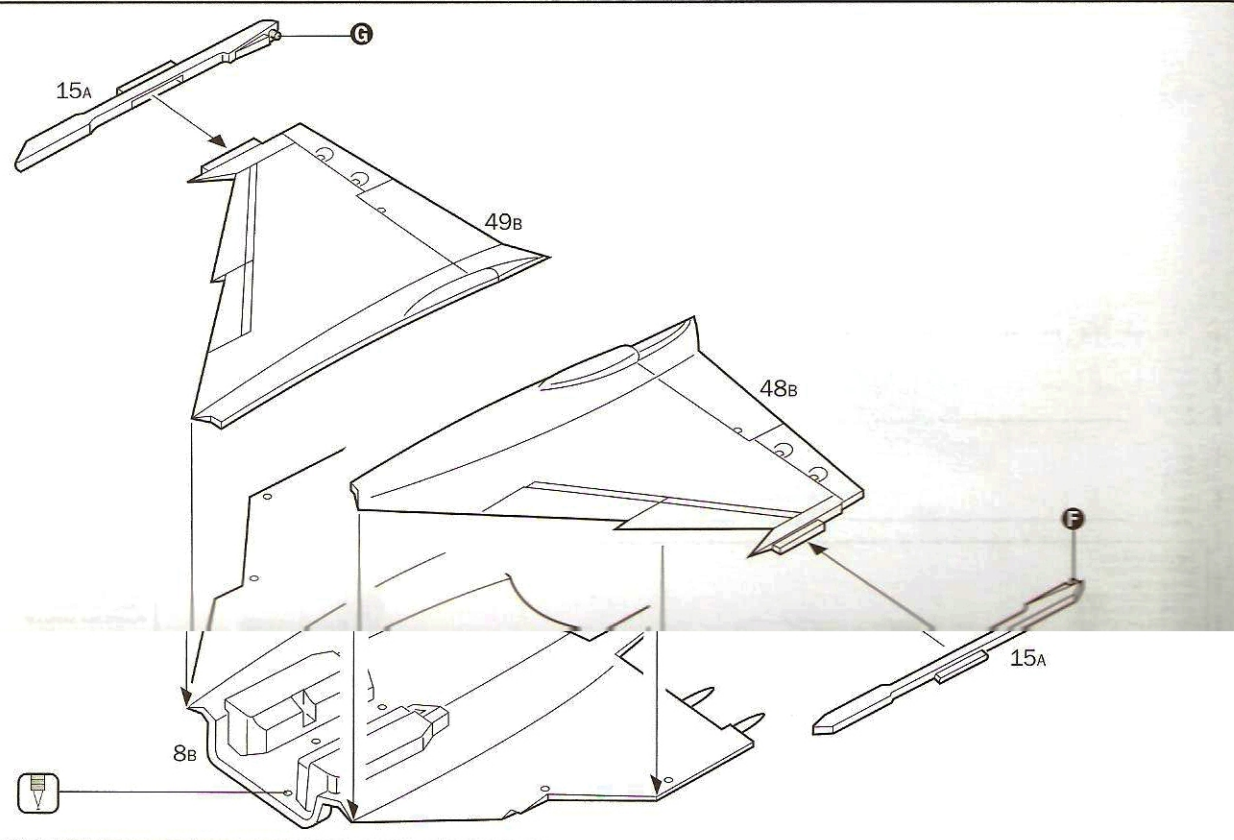
GREEN (GLOSS)
 MODEL MASTER - 1524
 MODEL MASTER ACRYL - 4669

H

SILVER
 MODEL MASTER - 1546
 MODEL MASTER ACRYL - 4676

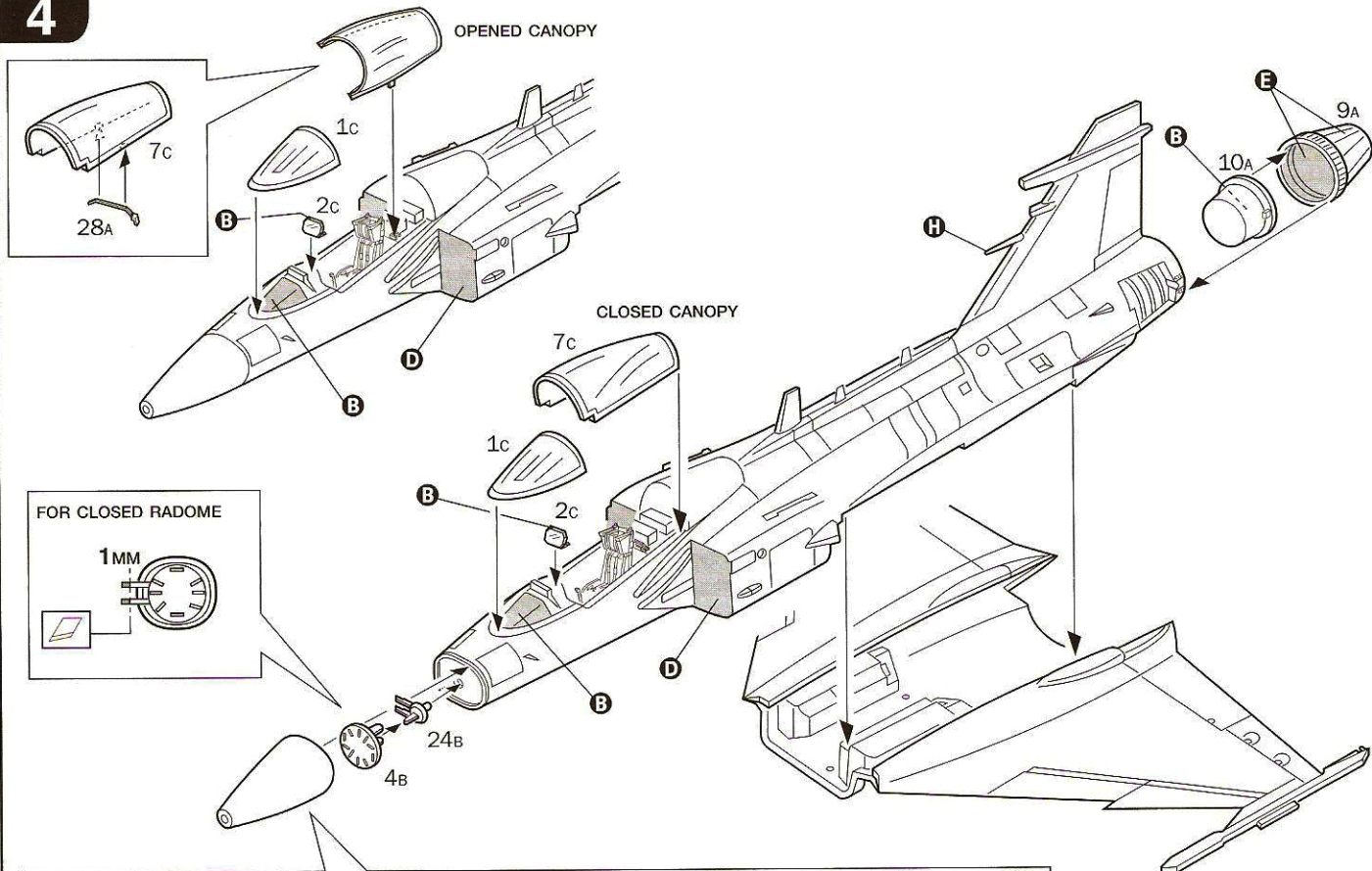
I

BRIGHT YELLOW (GLOSS)
 F.S. 13538
 MODEL MASTER - 2717
 MODEL MASTER ACRYL - 4683

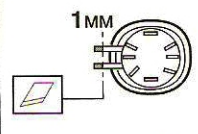
1**A****2****B****3****C**

4

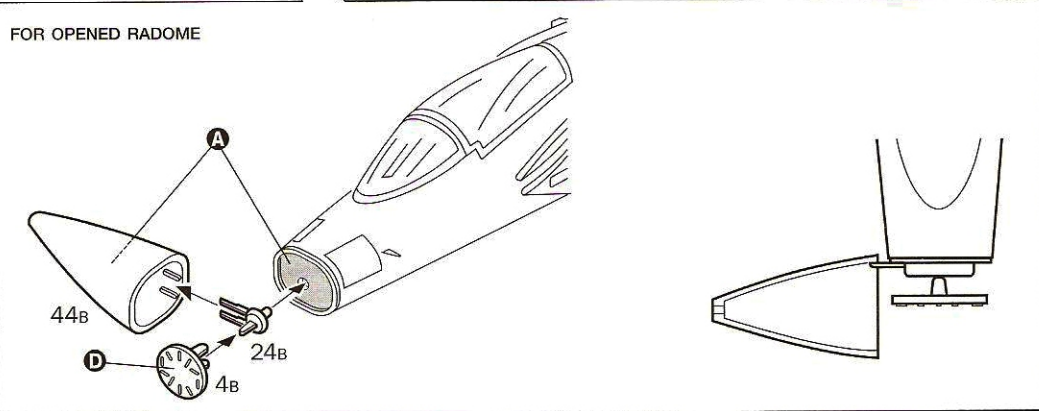
OPENED CANOPY



FOR CLOSED RADOME

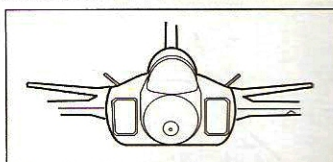
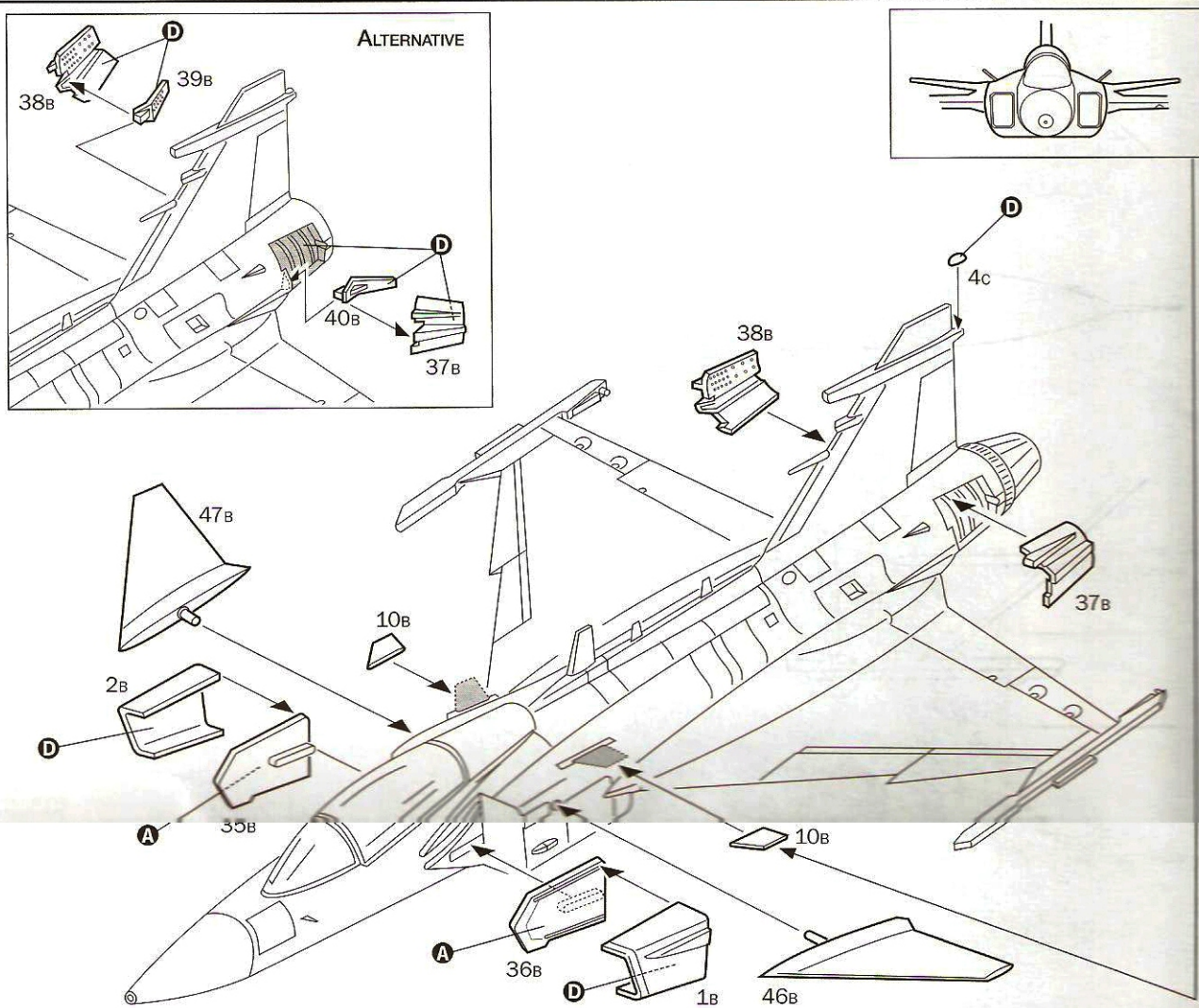


FOR OPENED RADOME

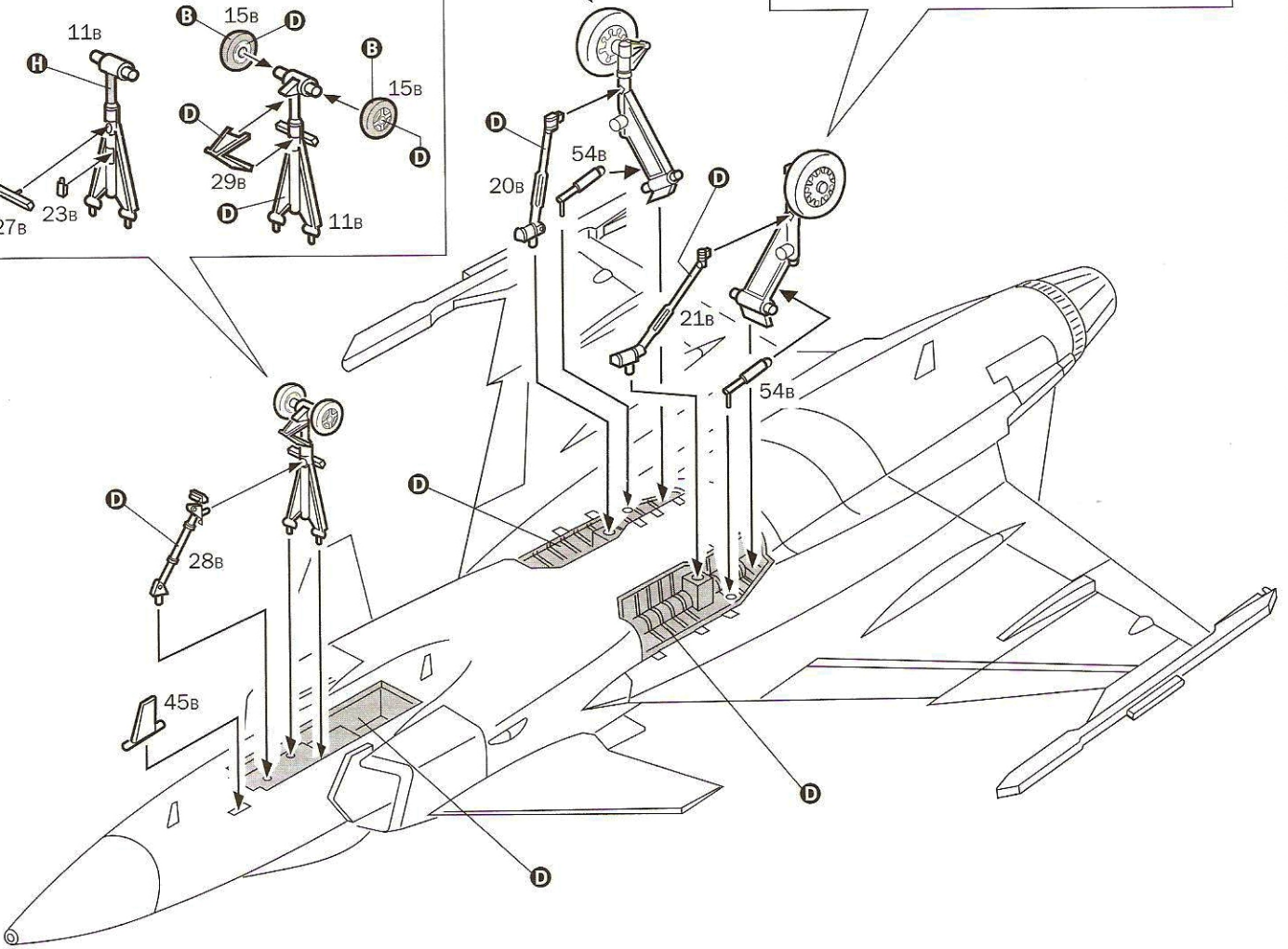
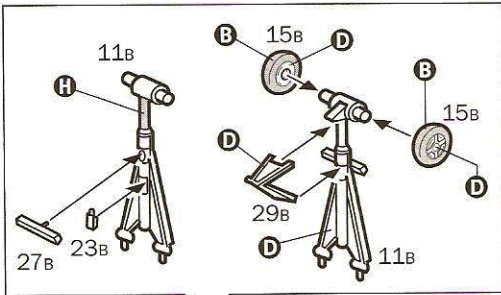
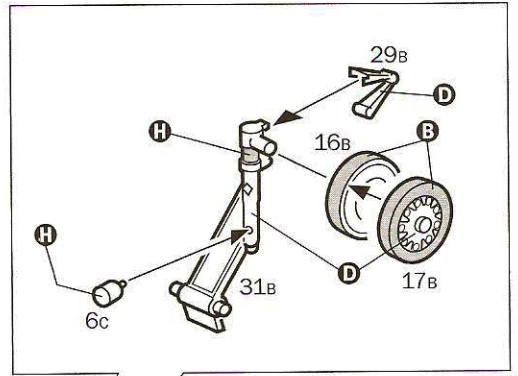
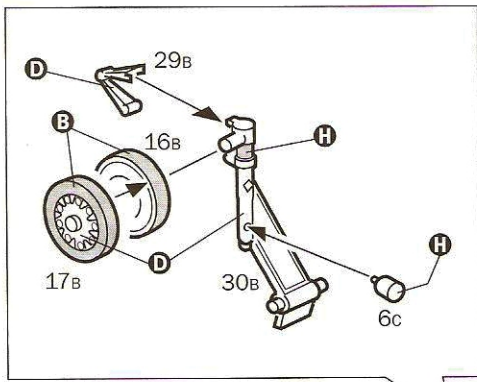


5

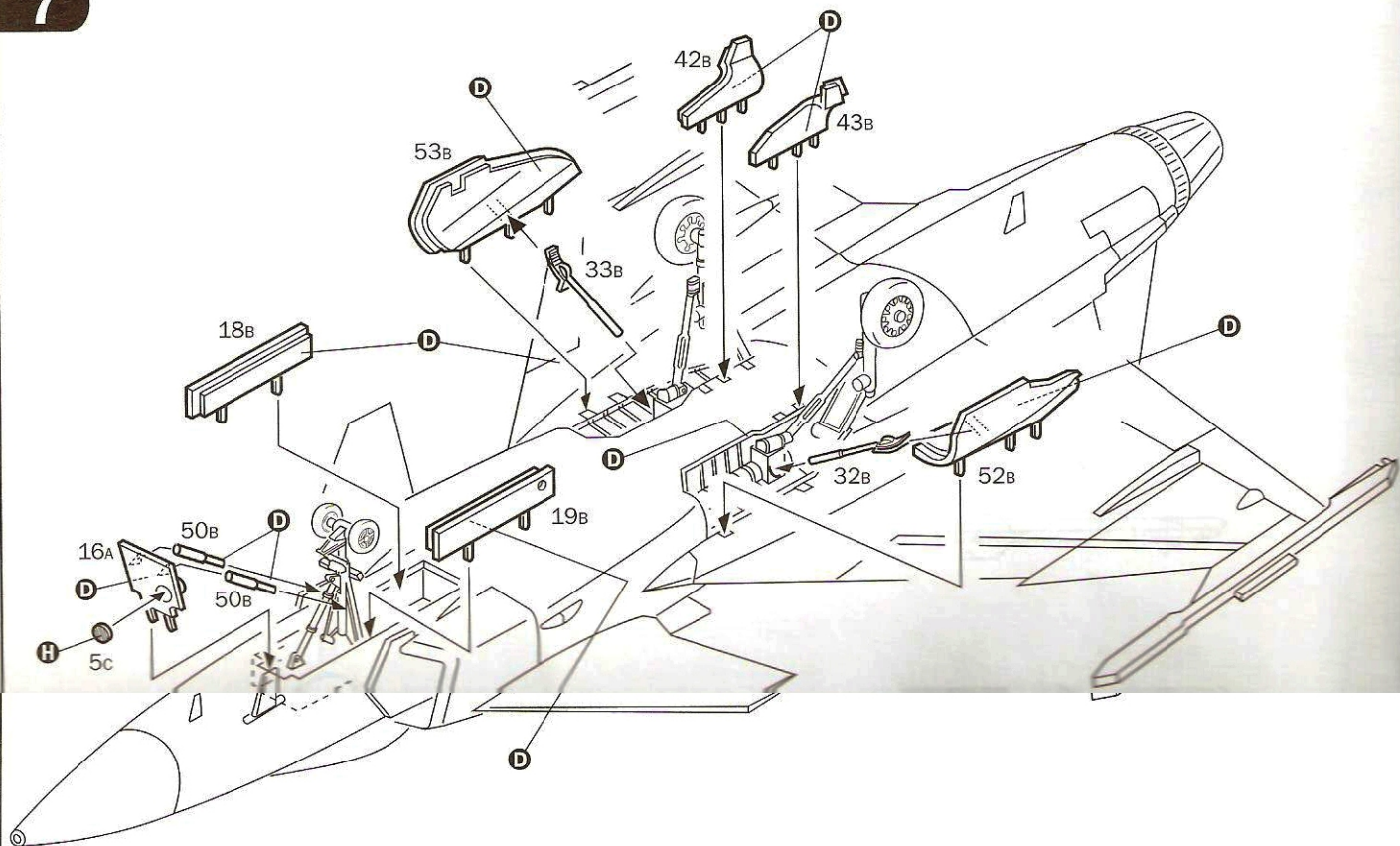
ALTERNATIVE

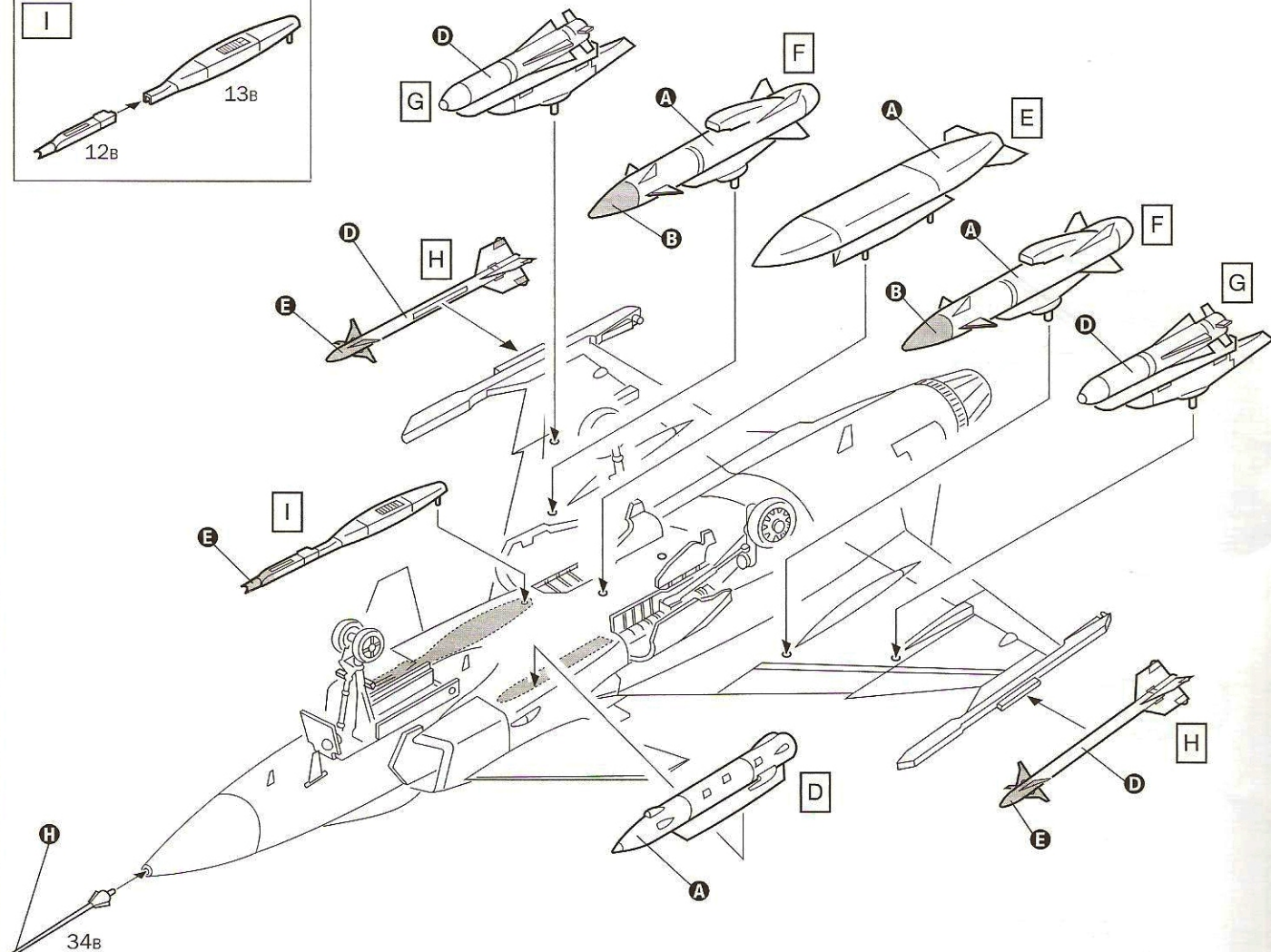
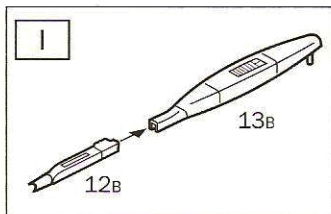
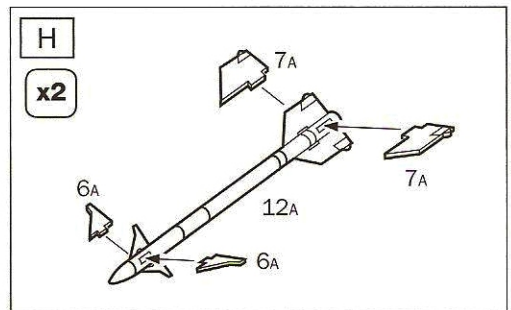
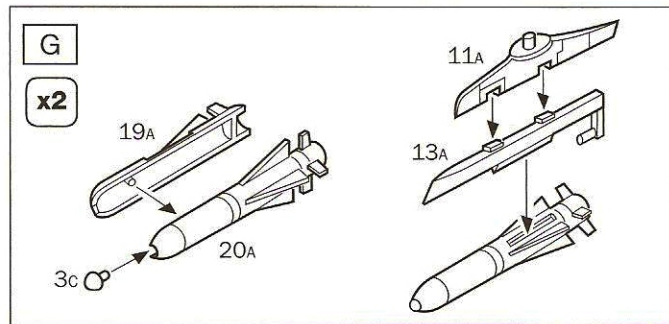
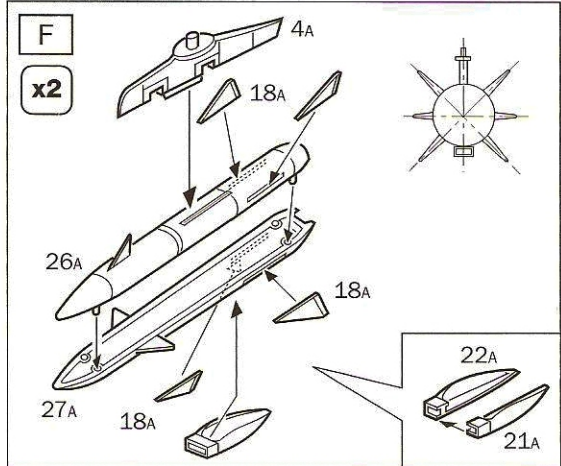
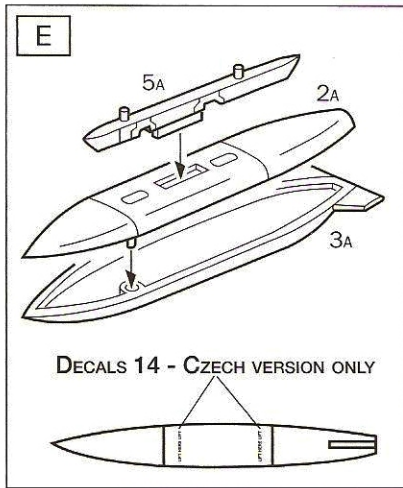
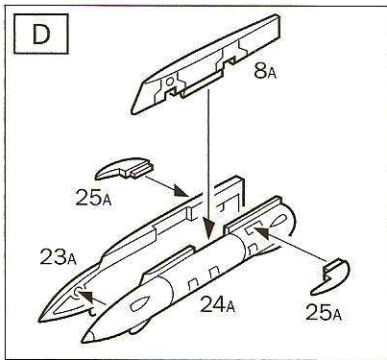


6



7

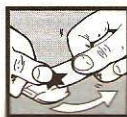




Istruzioni per l'applicazione delle decalcomanie. Ritagliare le decalcomanie occorrenti dal foglio, immergerle in un bicchiere di acqua pulita per circa 10", metterle in posizione sul modello e farle scivolare dalla carta: per una migliore aderenza comprimerle con una pezzuola pulita.

Direction for applying the decals: cut the required decals out of the sheet: dip the into a glass of clean water for about 10"; position the decals on the kit, letting them slide from the paper. For a better adhesion, press them by means of a clean rag.

Påläggning av decaler: klipp ut den decal som skall användas och doppa den i ett glas vatten under en 10". Sätt decalen på plats på modellen och låt den sakta glida av pappret. För att den skall sitta ordentligt, tryck till med en torr duk.



Anweisungen für Abziehbilder-Anbringung: Die benötigten Abziehbilder vom Blatt abschneiden, in ein Glas reines Wasser für etwa 10" eintauchen, auf das Modell legen und dann vom Papierbogen abnehmen. Um eine bessere Haftung zu erzielen, die Abziehbilder mit einem reinen Tuch andrücken.

Instruction pour l'application des décalcomanies. Couper les décalcomanies choisies et les plonger environ 10" dans un peu d'eau propre. Les placer sur le modèle en les faisant glisser de leur feuille et presser avec un morceau de chiffon pour éliminer les bulles d'air.

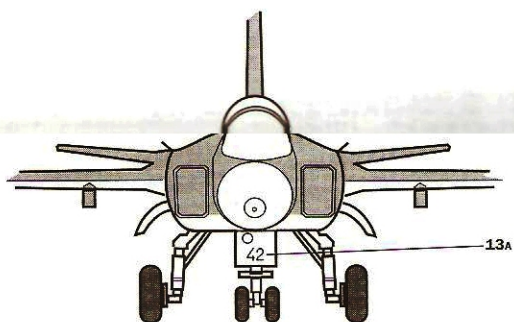
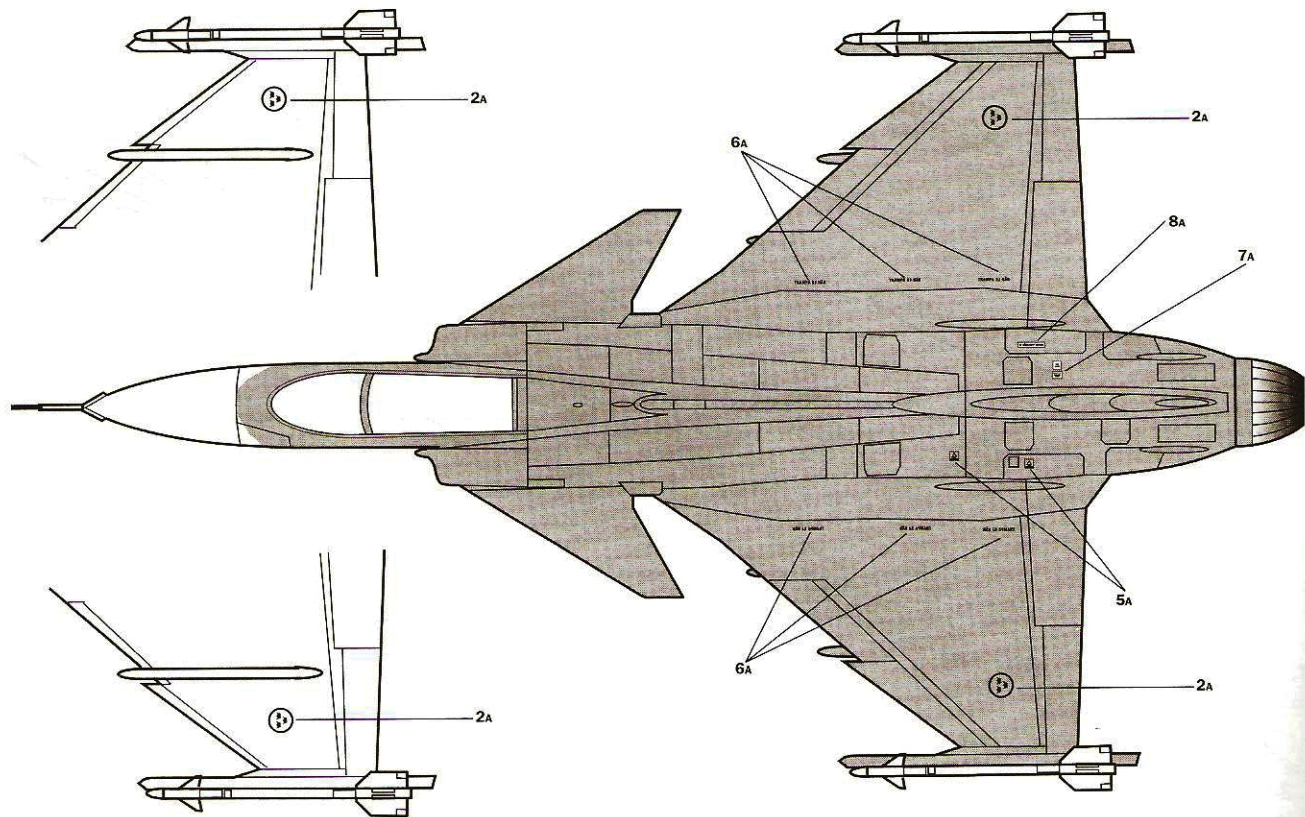
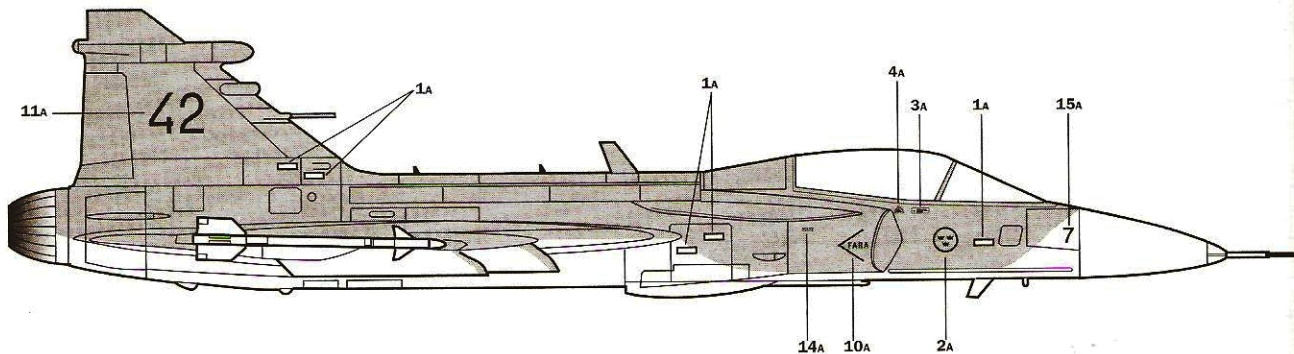
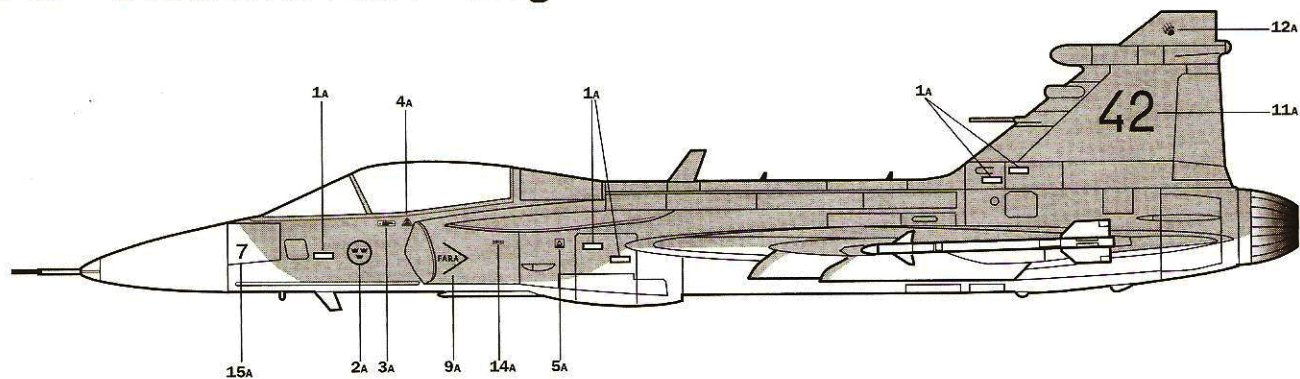
Istrucciones Para la aplicación de las calcomanías: cortar las requeridas, sumergirlas en un recipiente de agua limpia durante 10", colocar las calcomanías sobre el modelo, haciéndolas deslizar sobre el papel. Para una mejor adherencia, presionarlas con un trapito limpio.

Transfers: knip het benodigde deel uit, dempel et ca. 10" onder water, oudt het transfer tegen het model en schuif het vanaf het papier op zijn plaats. Met een schoon doekje aandrukken.

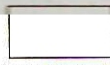
Transfers: knip het benodigde deel uit, dempel et ca. 10" onder water, oudt het transfer tegen het model en schuif het vanaf het papier op zijn plaats. Met een schoon doekje aandrukken.

Указания по применению декалей: Отрежьте нужную вам часть декалей от общего листа, поместите ее на 1/2 минуты в чистую воду; затем, выбрав необходимое место на модели, переведите туда изображение, сдвинув его с бумажной основы. Для лучшего прилипания промажьте декаль чистой тряпочкой.

JAS-39 – Swedish Air Force – Wing F7

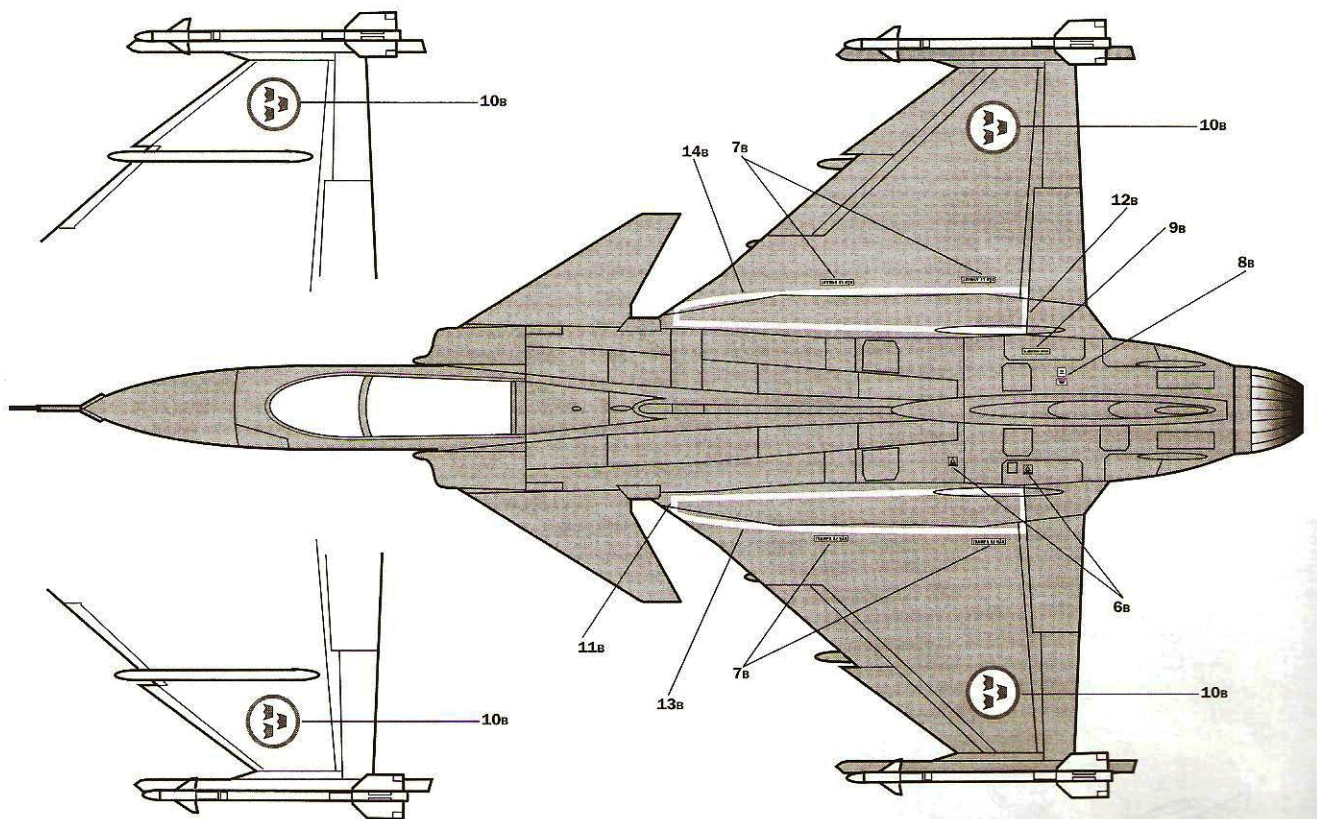
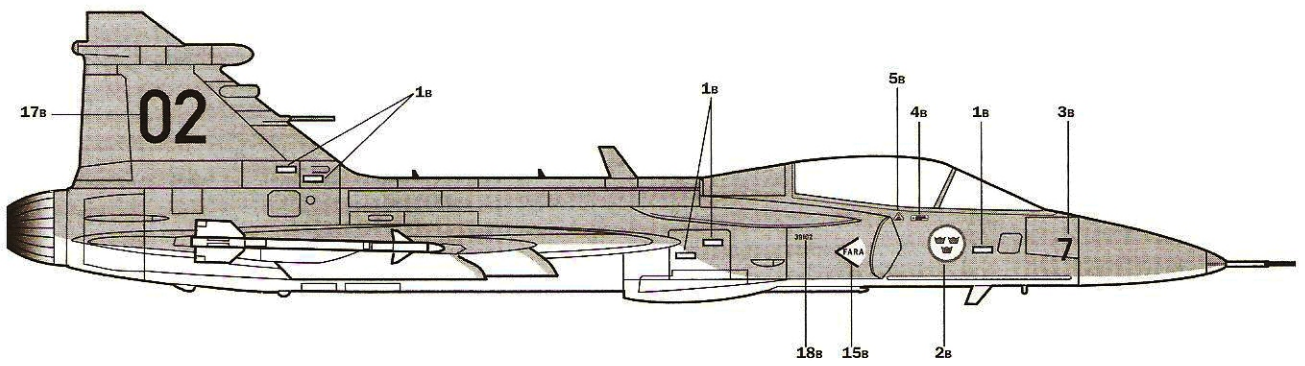
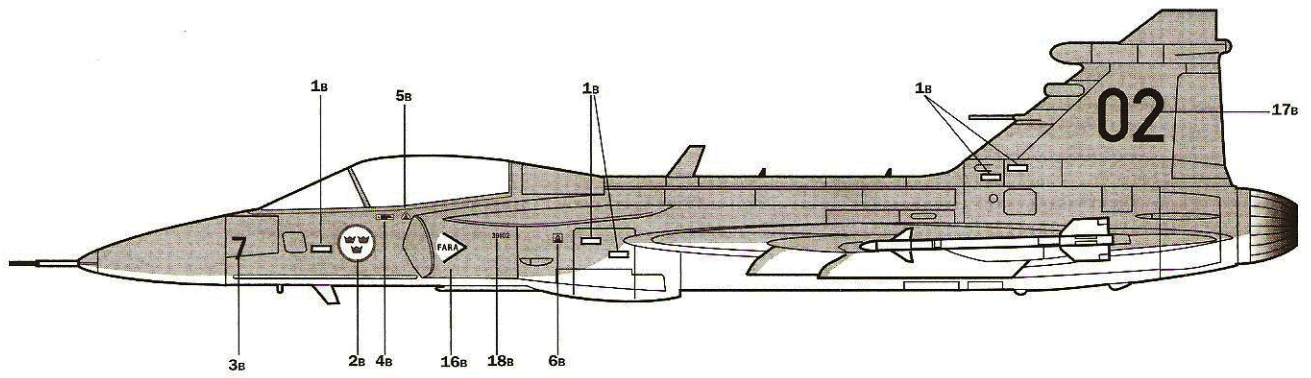


MEDIUM GREY (FLAT)
 F.S. 35237
 MODEL MASTER - 1721
 MODEL MASTER ACRYL - 4746

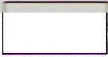


LIGHT GHOST GRAY (FLAT)
 F.S. 36375
 MODEL MASTER - 1728
 MODEL MASTER ACRYL - 4762

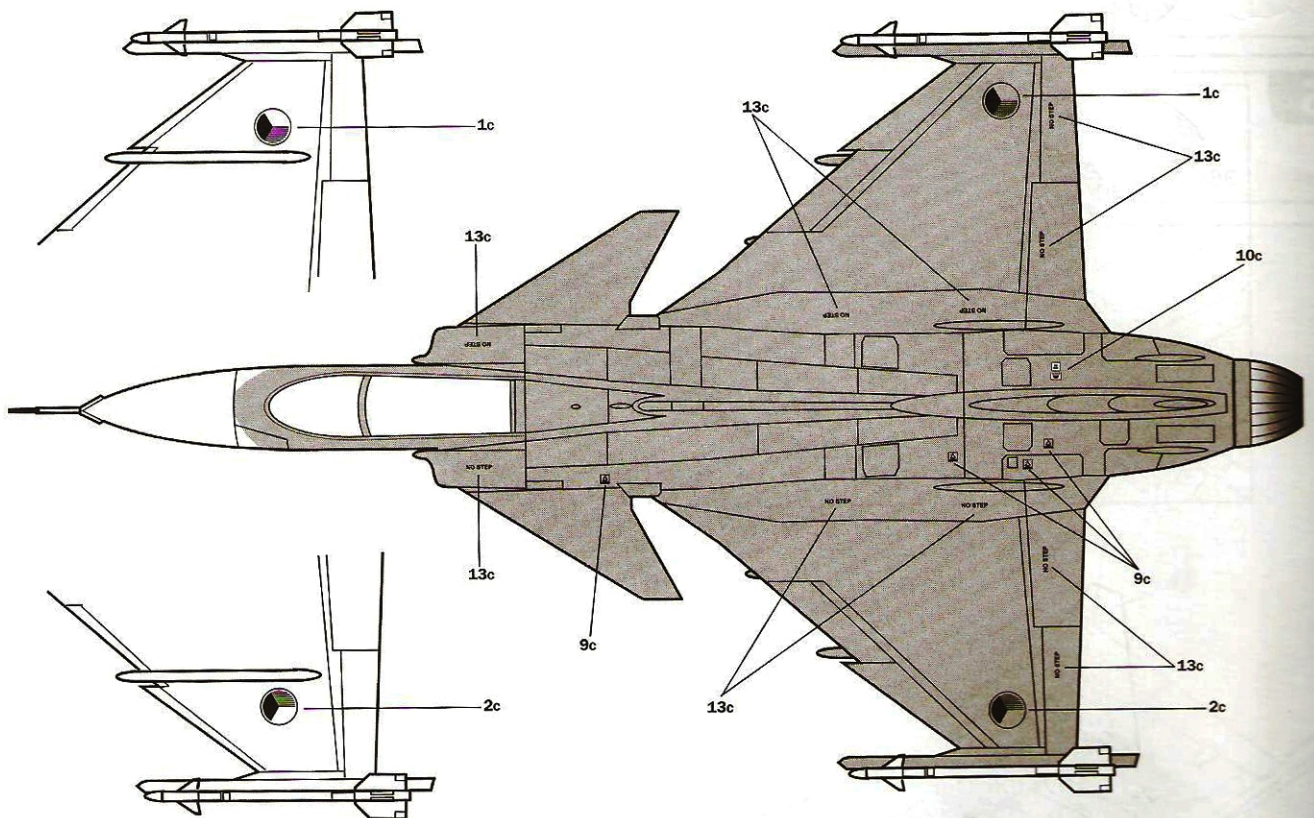
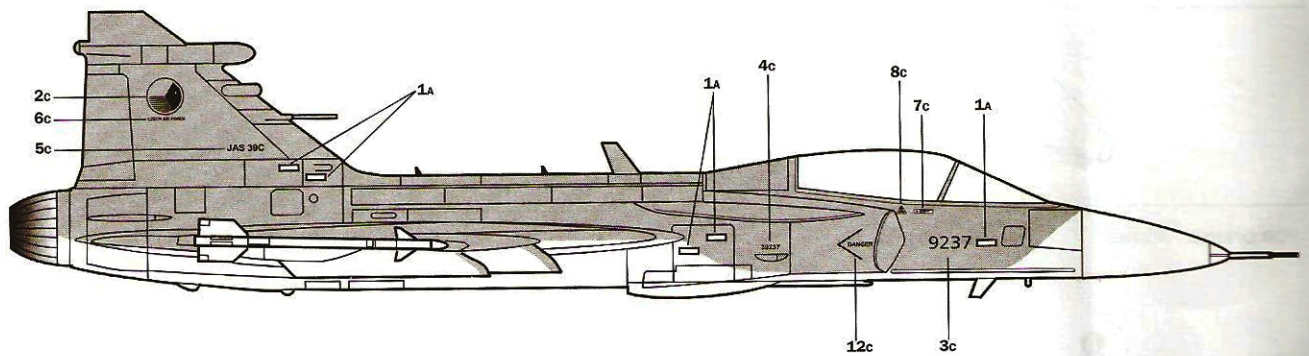
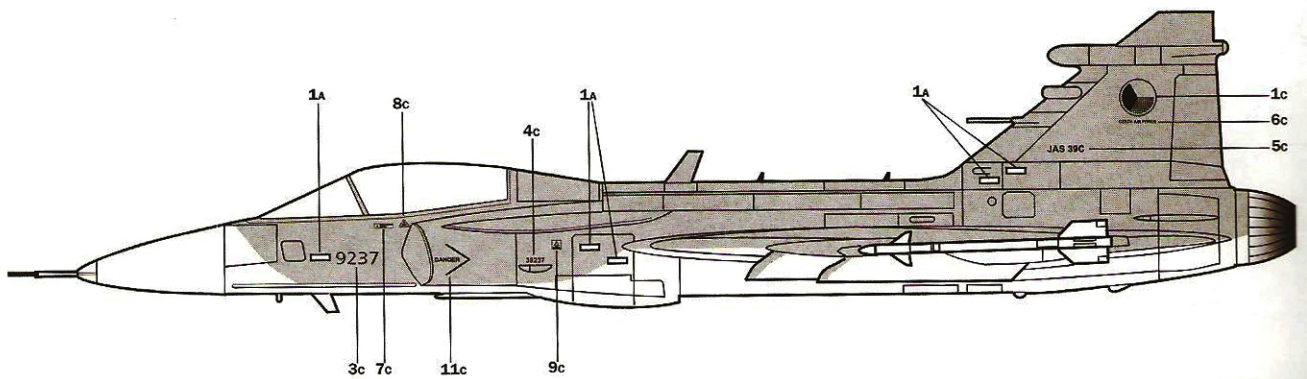
JAS-39 – Swedish Air Force – Development A/C





MEDIUM GREY (FLAT)
 F.S. 35237
 MODEL MASTER – 1721
 MODEL MASTER ACRYL – 4746

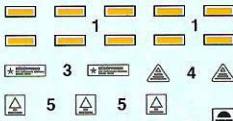
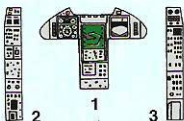

LIGHT GHOST GRAY (FLAT)
 F.S. 36375
 MODEL MASTER – 1728
 MODEL MASTER ACRYL – 4762

JAS-39C - Czech Air Force




MEDIUM GREY (FLAT)
 F.S. 35237
 MODEL MASTER - 1721
 MODEL MASTER ACRYL - 4746


LIGHT GHOST GRAY (FLAT)
 F.S. 36375
 MODEL MASTER - 1728
 MODEL MASTER ACRYL - 4762



TRAMPA EJ HÄR TRAMPA EJ HÄR
TRAMPA EJ HÄR 6 TRAMPA EJ HÄR 8
TRAMPA EJ HÄR TRAMPA EJ HÄR

FARA 9 10 FARA



42¹¹42

12 13 14
42 7¹⁵7^A

7³7⁴

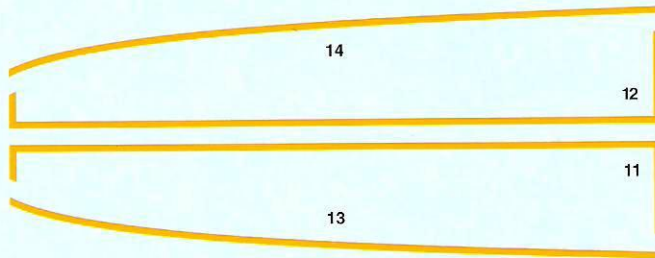


TRAMPA EJ HÄR
TRAMPA EJ HÄR
TRAMPA EJ HÄR
TRAMPA EJ HÄR

FARA

FARA

02
17



C



9237³9237

39237⁴39237 JAS 39C
CZECH AIR FORCE 5
CZECH AIR FORCE 6 JAS 39C



NO STEP NO STEP
NO STEP NO STEP
NO STEP NO STEP
NO STEP NO STEP
DANGER
DANGER
LIFT HERE LIFT 14 LIFT HERE LIFT

No. 2638 JAS 39 A GRIPEN

