

AVRO CIERVA C.30A CIVILIAN SERVICE

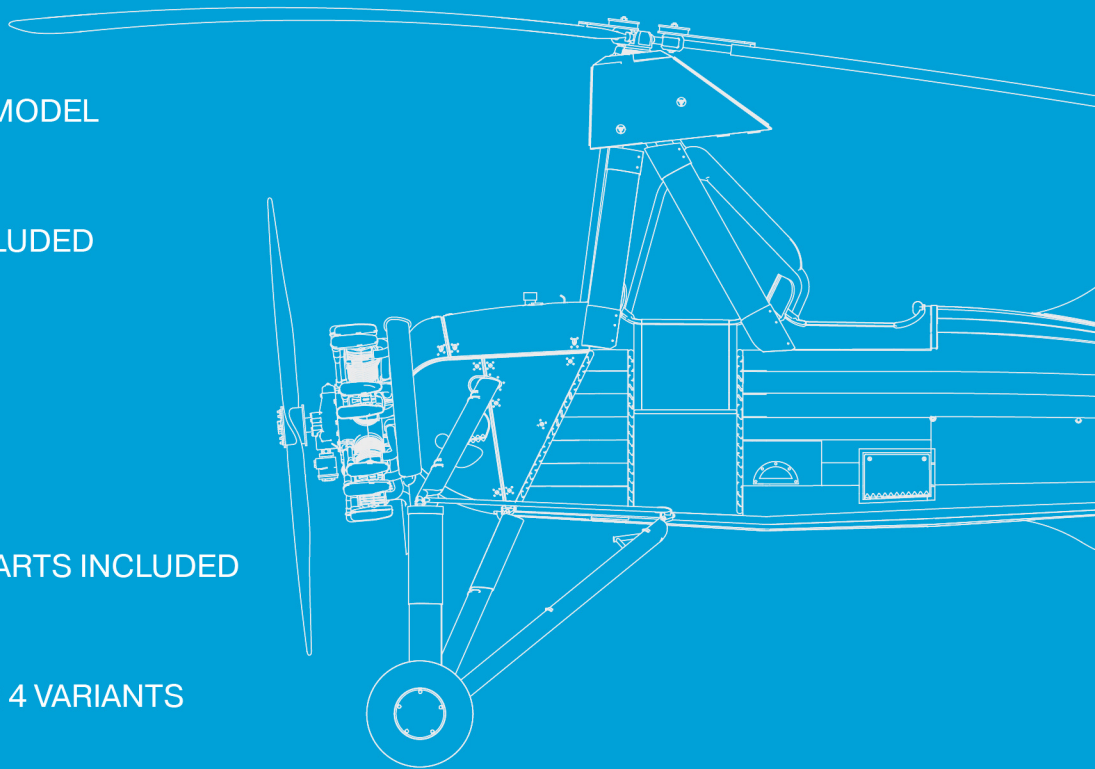
41012



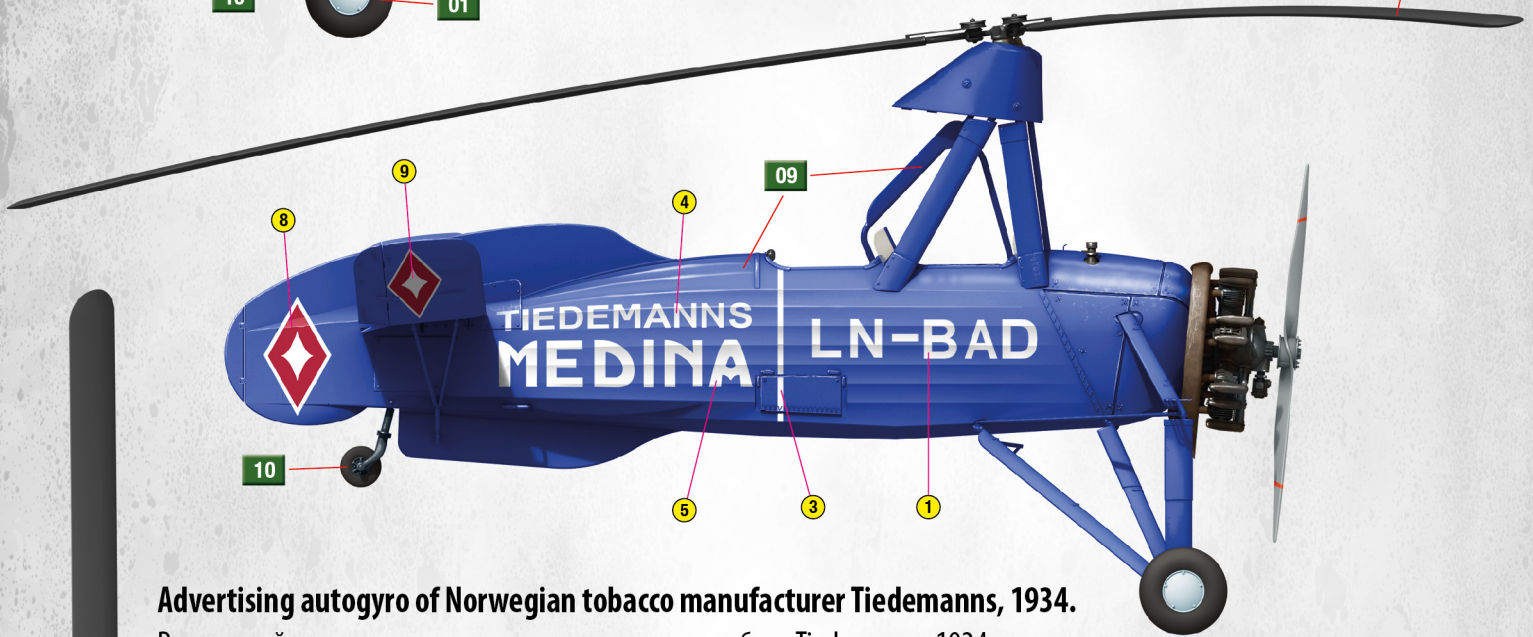
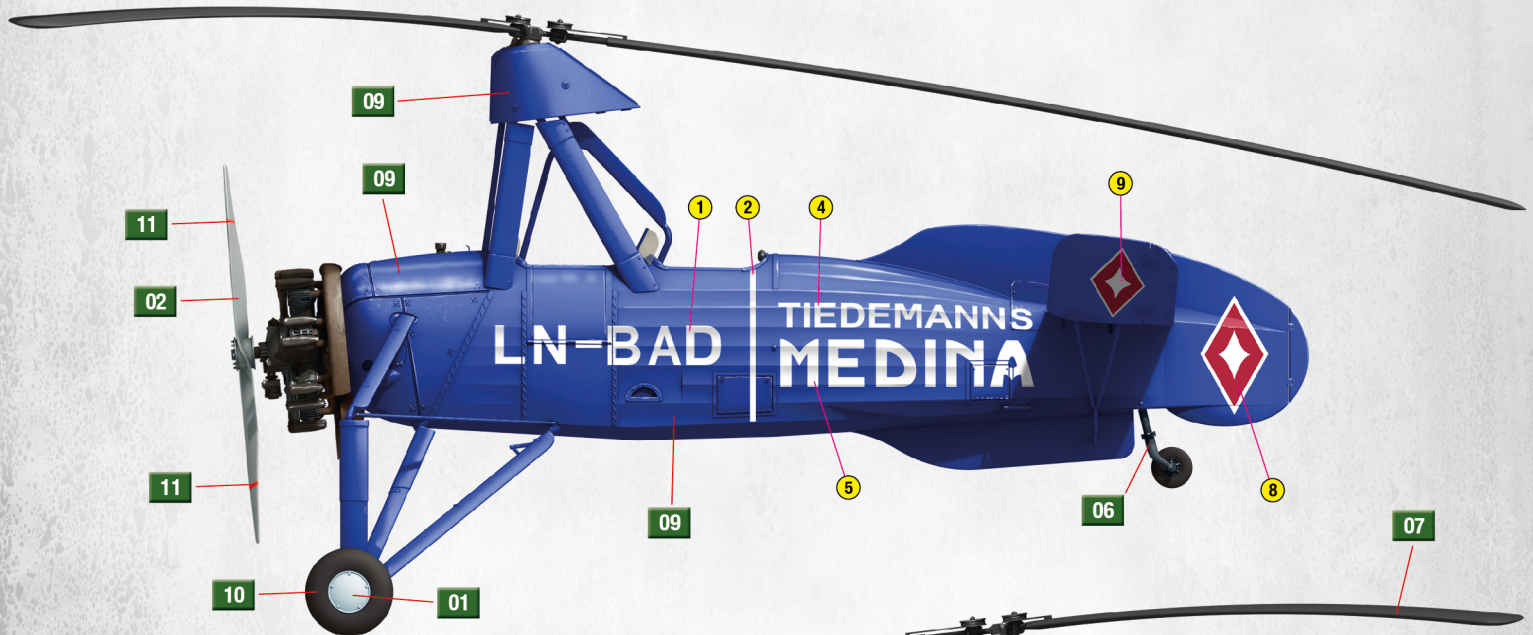
GENERAL INSTRUCTION

SCALE
1:35

- HIGHLY DETAILED MODEL
- CLEAR PARTS INCLUDED
- DOOR CAN BE OPEN OR CLOSED
- PHOTO-ETCHED PARTS INCLUDED
- DECAL SHEET FOR 4 VARIANTS

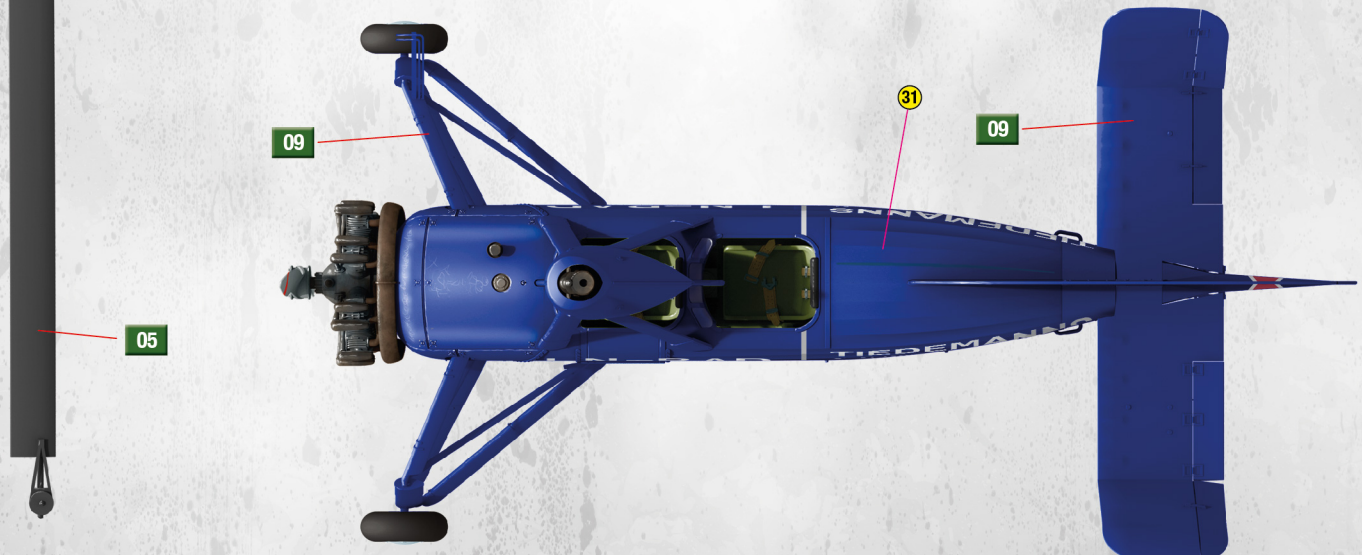


PAINTING GUIDE
ОКРАСКА



Advertising autogyro of Norwegian tobacco manufacturer Tiedemanns, 1934.

Рекламный автожир норвежского производителя табака Tiedemanns, 1934 год.



ATTENTION

Ne pas utiliser de colle ou de peinture a proximite d'une flamme nue, et aerier la piece de temps en temps.
 Pour retirer les pieces hors du cadre, utiliser des ciseaux speciaux pour maquette le plastique en excès avec un cutter ou une lime.
 Voir la fin de cette colonne pour la signification des symboles.
 Après l'assemblage peut rester des pieces inutilisees.

ZUR BEACHTUNG

Kleber und Farbe nicht nahe von offenem Feuer verwenden und das Fenster von Zeit zu Zeit zur Beluftung oeffnen.
 Zum Abschneiden der Teile vom Verbundstueck eine Modellierschere verwenden und die ueberstehenden Plastikteile mit einem Messer oder einer Feile beseitigen.
 Die Bedeutung der Symbole finden Sie unten in dieser Spalte.
 Nach dem Zusammenbau des Modells, koennen einzelne Teile uebrig bleiben

УВАГА

При використанні клею та фарб всі роботи проводити подалі від джерел вогню у приміщенні, що добре провітрюється.
 Деталі відкремлювати від літників ножем або іншим ріжучим інструментом. Зачистити облої і місця різки за допомогою надфільта та наждачного паперу. Будівництво моделі виконувати згідно зі схемою. Для зручності побудови кожна деталь позначена номером.
 Після складання можуть залишитися невикористані деталі.

ATTENZIONE

Non usare colla a vernice vicino a fiamme esposte, e aprire le finestre di tanto in tanto per cambiare l'aria. Quando si staccano parti del carrello, usare forbici da modellismo e eliminare la plastica in eccesso con un coltello o una lima. Vedere in fondo a questa colonna per il significato.
 Dopo l'assemblaggio possono rimanere parti inutilizzate.

ВНИМАНИЕ

При использовании клея и красок все работы производить в проветриваемом помещении вдали от источников огня.
 Детали отделять от литников ножом или другим режущим инструментом. Зачистить облой и места среза при помощи надфиля и наждачной бумаги. Сборку моделей производить согласно схеме сборки.
 Для удобства сборки каждая деталь обозначена номером.
 После сборки набора могут остаться неиспользованные детали.

CAUTION

When you use glue or paint, do not use near open flame, and use in well ventilated room. When you take parts off from the runner frame, use modeling scissors or cutter.
 See the bottom of this column for the meaning of symbols.
 Extra details can remain after assembling of the kit.



MAKE 2PCS
 2 TEILE FERTIGEN
 EFFECTUER 2 PIECES
 FARE DUE PEZZI
 TEE 2 KPL
 GOR 2 ST
 ПОВТОРИТЬ ДВА РАЗА
 КІЛЬКІСТЬ РАЗІВ



DO NOT CEMENT
 NICHT KLEBEN
 NE PAS COLLER
 NON INCOLLARE
 ELLIMAA
 LIMMAEJ
 НЕ ИСПОЛЬЗОВАТЬ КЛЕЙ
 НЕ КЛЕЙТИ



OPTIONAL
 NACH BELIEBEN
 FACOLTATIVO
 VALINNANVARAINEN
 VALBAR
 ВАРИАНТЫ



OPEN HOLE
 OFFNEN
 FAIRE UN TROU
 FORO APERTO
 AVAA REIKA
 OPPNNA HALET
 СДЕЛАТЬ ОТВЕРСТИЕ
 ЗРОБИТИ ОТВІР



REMOVE
 ENTFFERNEN
 RETIRER
 SEPARARE
 POISTA
 AVLAGSNA
 ОТРЕЗАТЬ
 ВІДРІЗАТИ

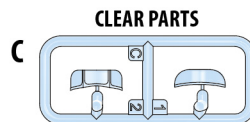
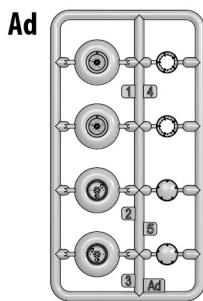
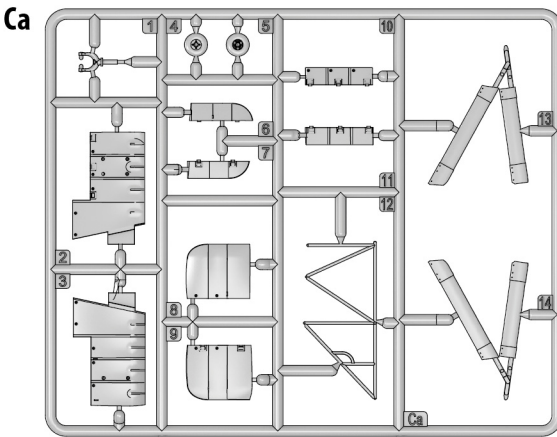
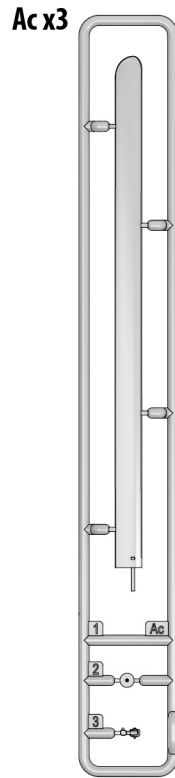
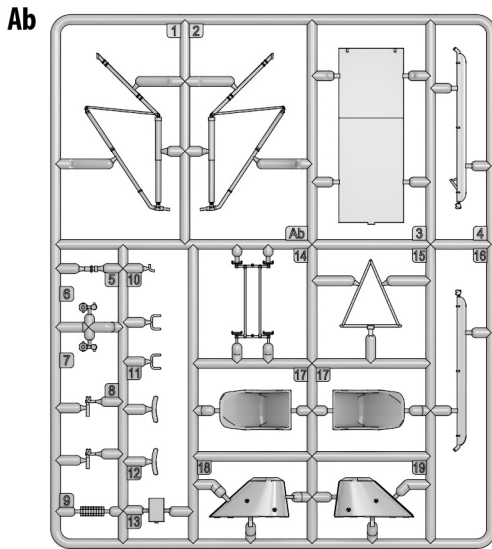
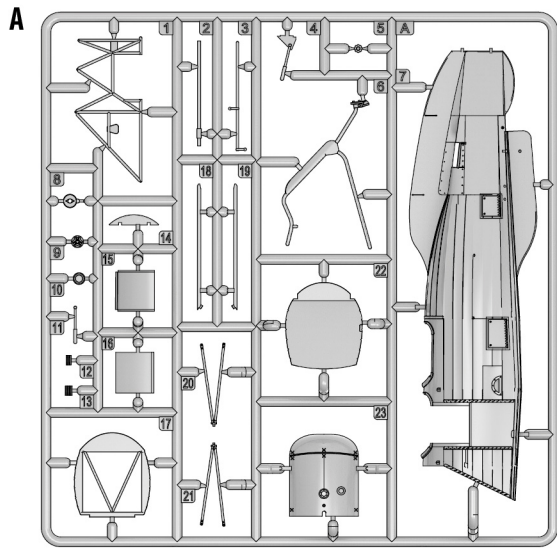


BEND
 BITTE BIEGEN
 PLIER SIL VOUS PLAIT
 PIEGARE
 TAITA
 ВОСКА
 ВЫГНУТИ

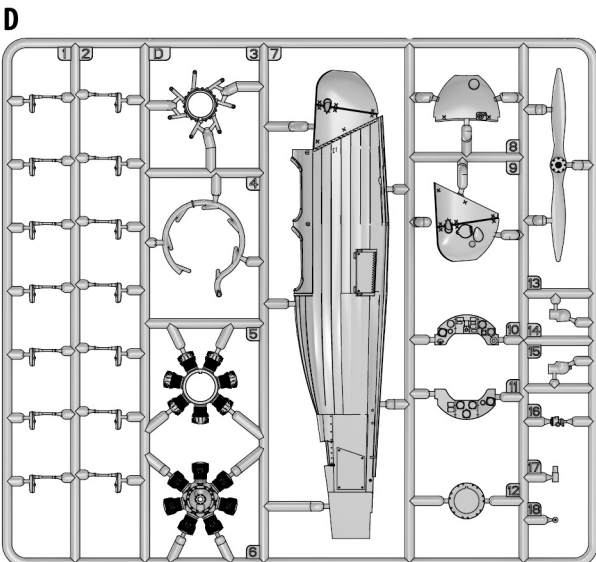
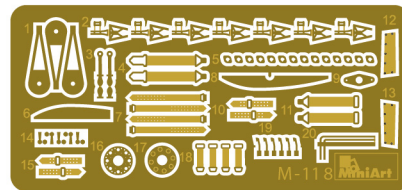


SCRATCHBUILD
 AM MEISTEN ZU MACHEN
 FAIRE LE PLUS
 RENDITI
 TEE ITSE
 GOR DIG SJÄLV
 СДЕЛАТЬ САМОМУ
 ЗРОБИТИ САМОМУ

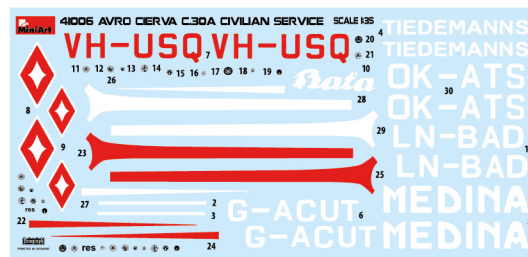
PARTS/ДЕТАЛИ



PE-118 PHOTO-ETCHED PART (PE)

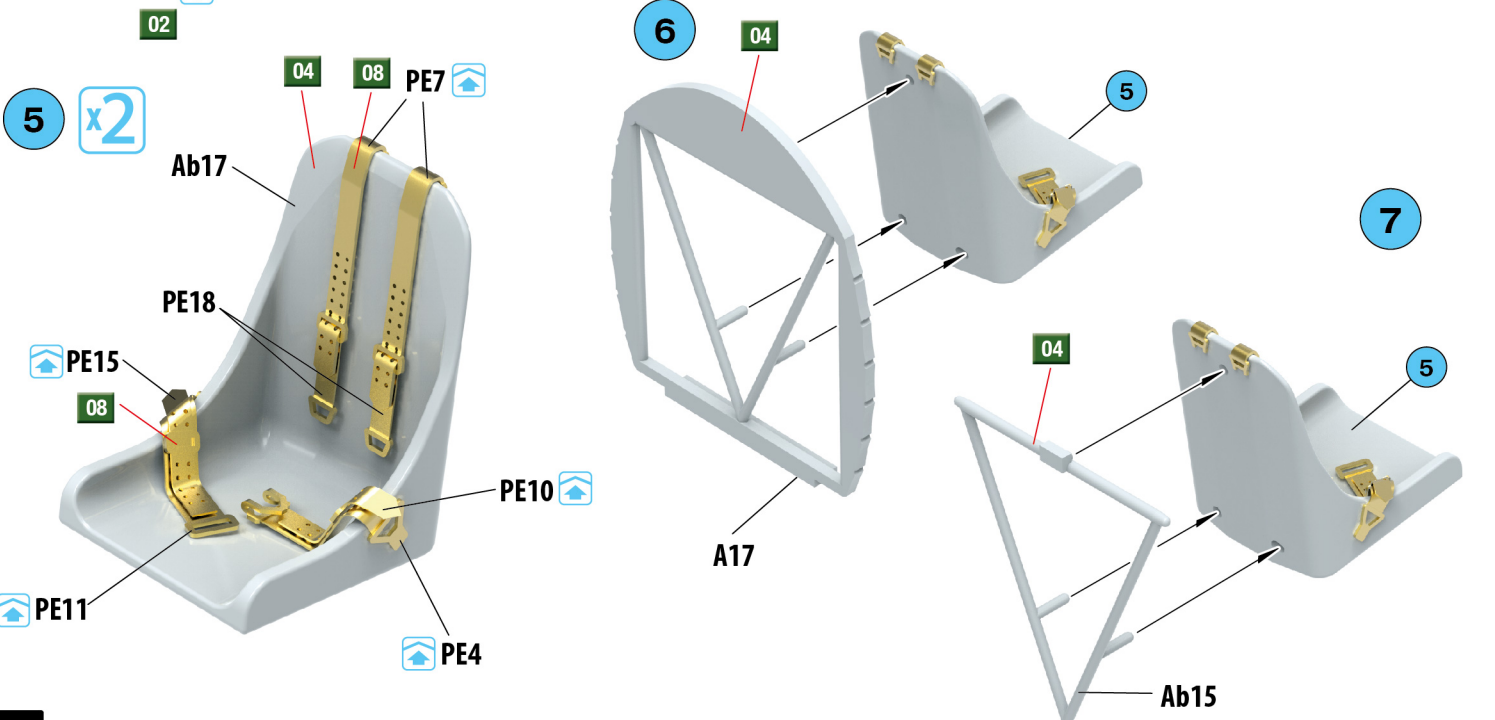
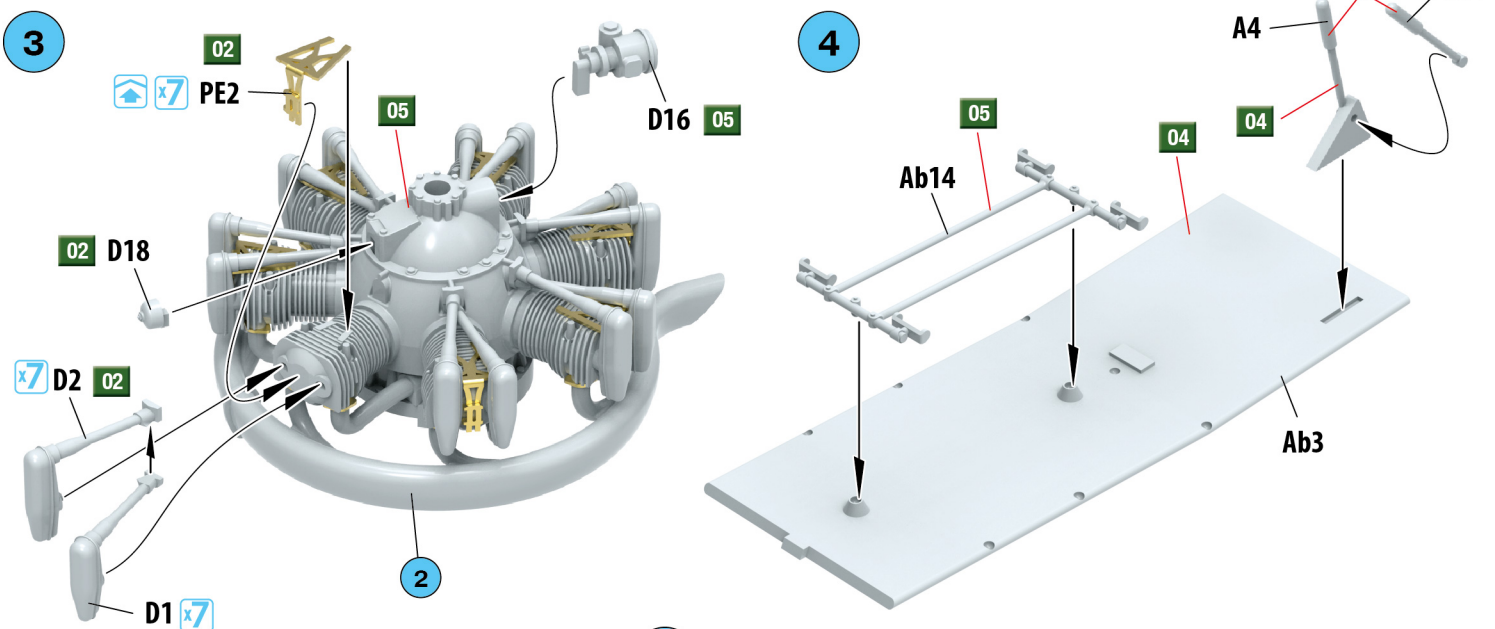
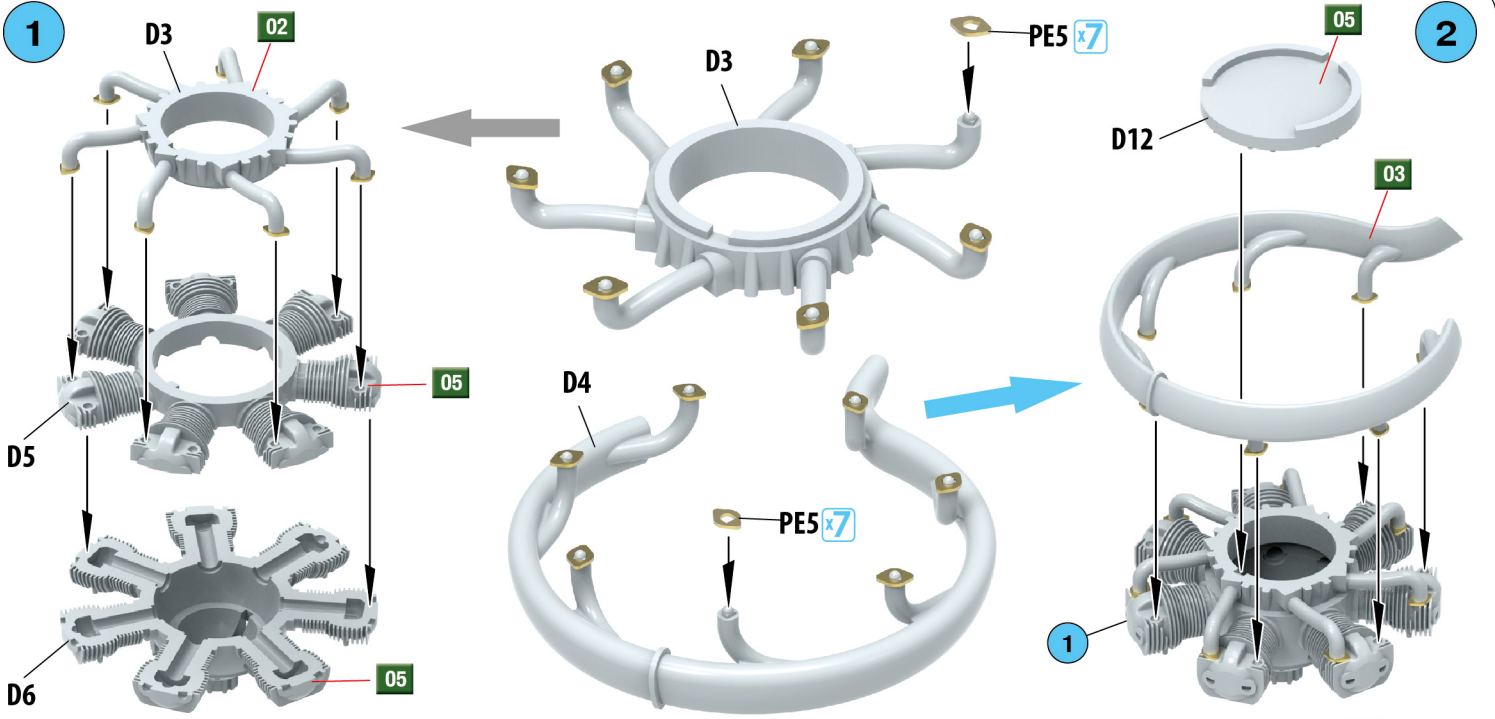


DECAL SHEET

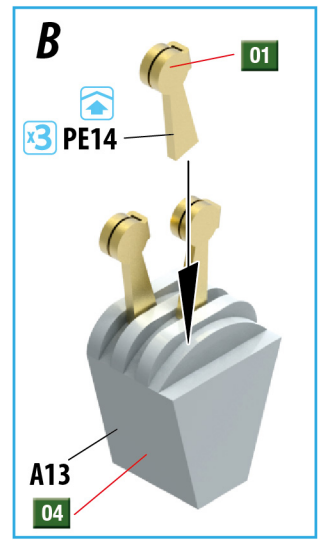
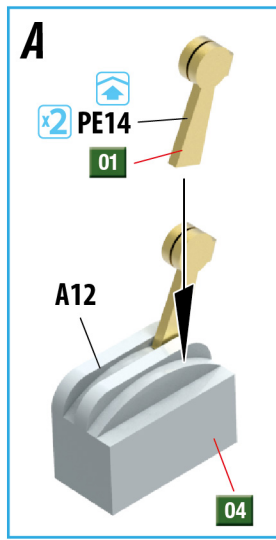
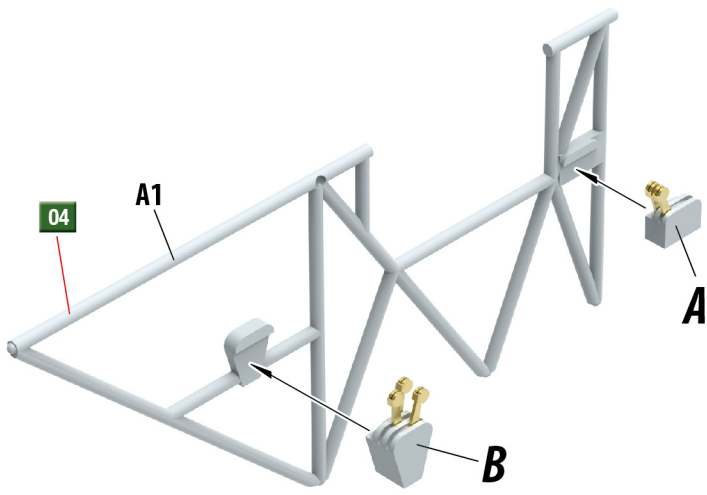


COLORS CHART

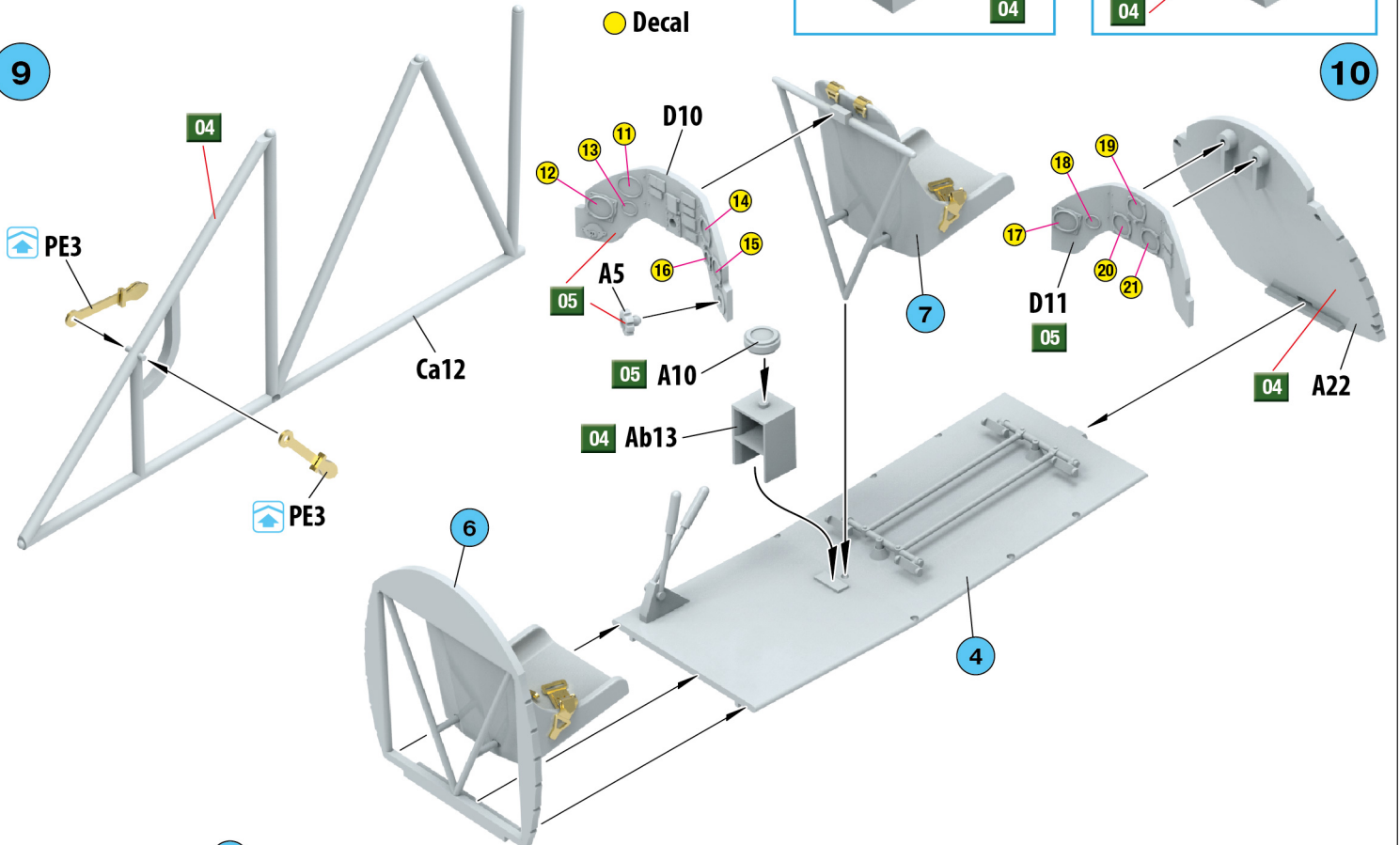
No	Color/Цвет	Vallejo	Mr. Color	Life Color	Tamiya	AK	Mission Models	Hataka	AMMO MIG	Color name
01		70.997	090	LC-074	XF-16	RC-020	MMM-008	139	A.MIG-0194	Aluminium
02		70.864	028	LC-024	XF-56	AK-457	MMM-002	033	A.MIG-0191	Steel
03		70.984	131	UA-701	XF-10	AK-709	MMW-001	130	A.MIG-0041	Dark Rust
04		70.894	136	UA-059	XF-67	RC-047	MMP-009	021	A.MIG-0916	Green
05		70.950	033	LC-002	XF-01	RC-001	MMP-047	041	A.MIG-0046	Black
06		70.863	078	LC-076	XF-84	RC-015	MMM-001	106	A.MIG-0045	Gun Metal
07		70.951	062	LC-001	XF-02	RC-004	MMP-001	043	A.MIG-0050	White
08		70.821	044	UA-015	XF-55	RC-018	MMP-016	014	A.MIG-0030	Sand Yellow
09		70.965	005	LC-010	XF-17	RC-036	MMP-065	255	A.MIG-0086	Blue
10		70.862	137	UA-733	XF-85	RC-022	MMP-040	224	A.MIG-0033	Tire Black
11		70.957	003	LC-006	XF-07	RC-006	MMP-003	103	A.MIG-0049	Red
12		70.970	006	LC-012	XF-26	RC-012	MMP-004	327	A.MIG-0052	Deep Green



8

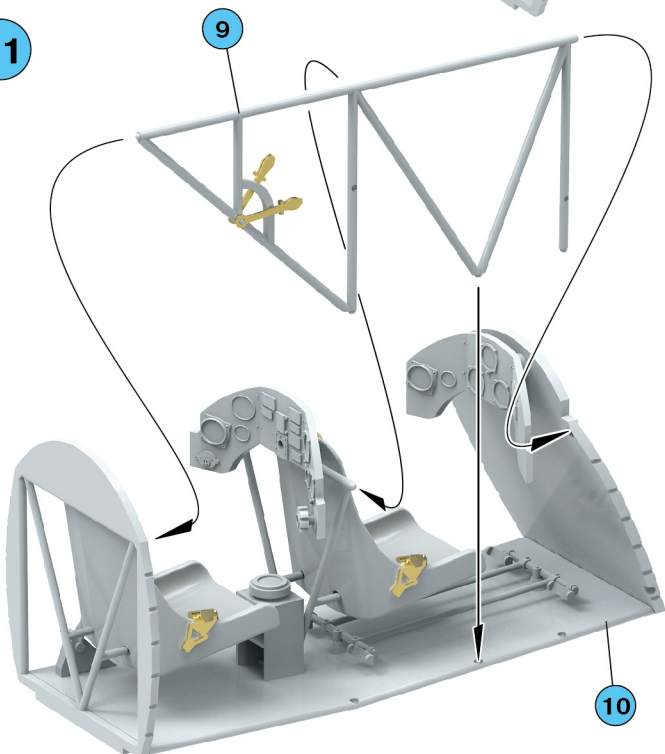


9

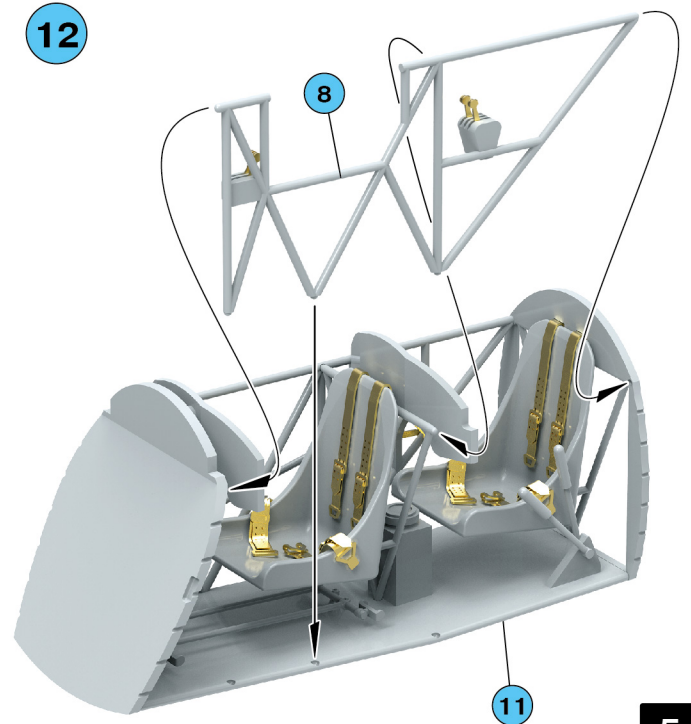


10

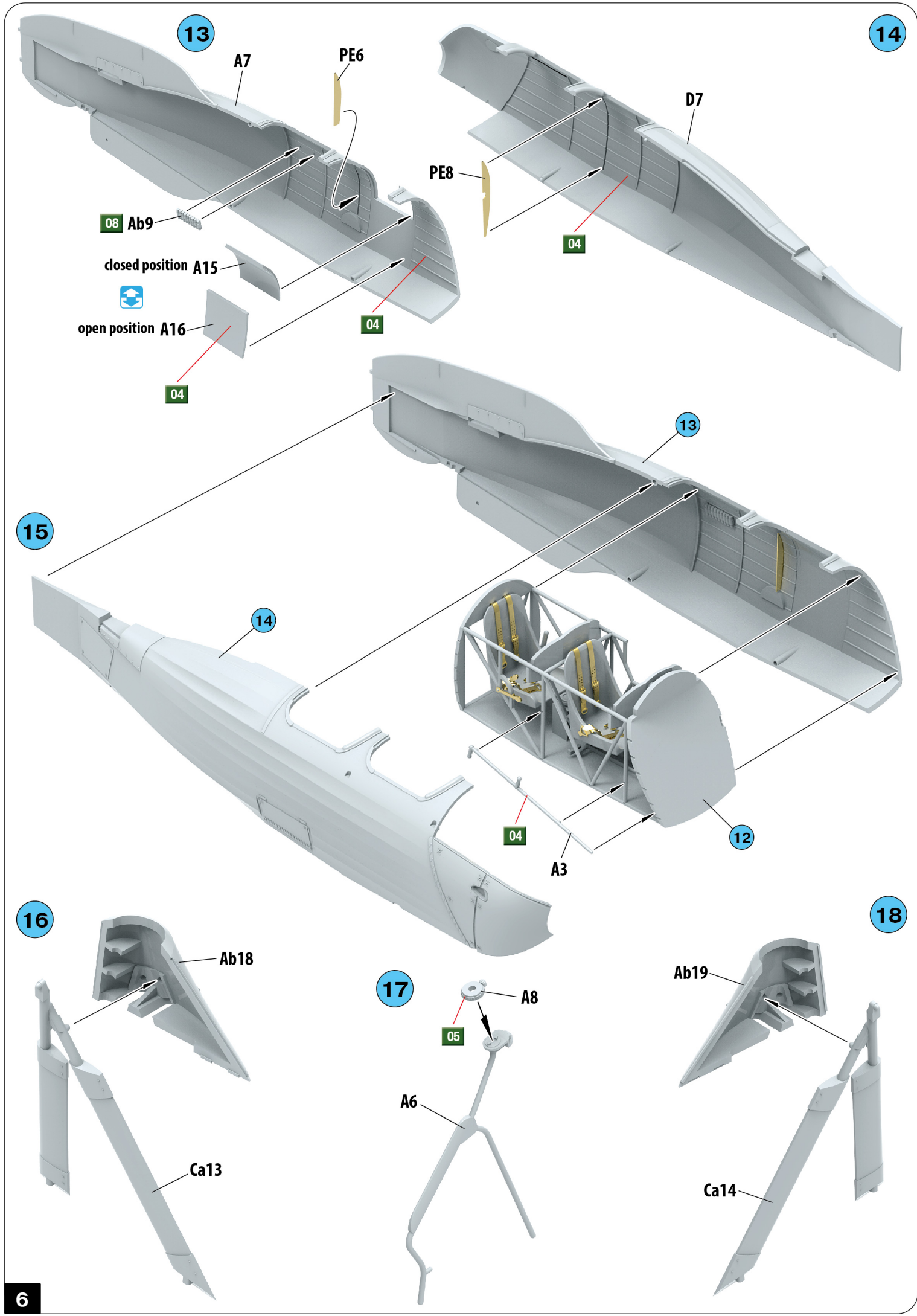
11



12



5



13

14

A7

PE6

D7

PE8

08 Ab9

closed position A15



open position A16

04

04

04

15

13

14

12

04

A3

16

Ab18

18

17

A8

05

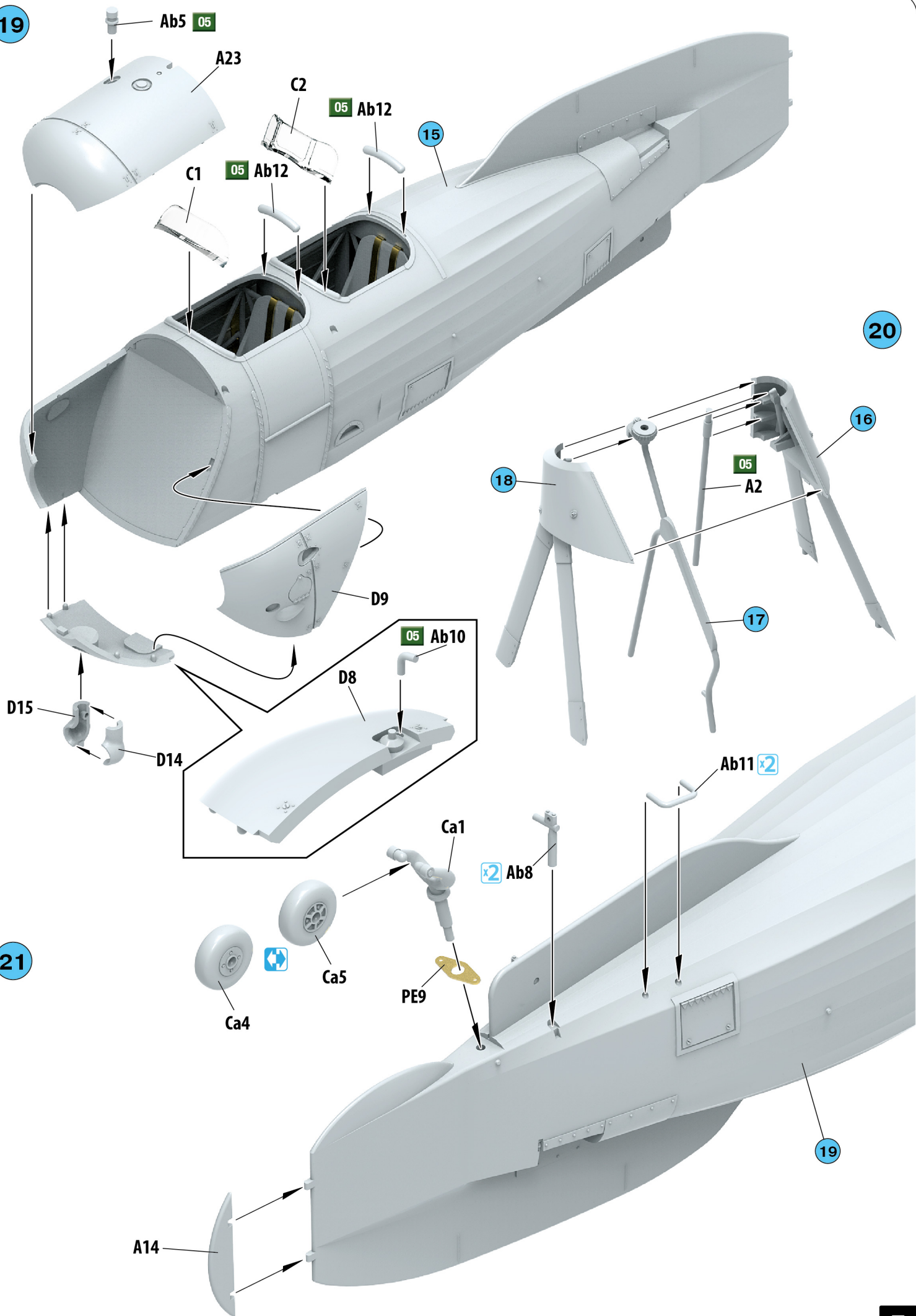
A6

Ab19

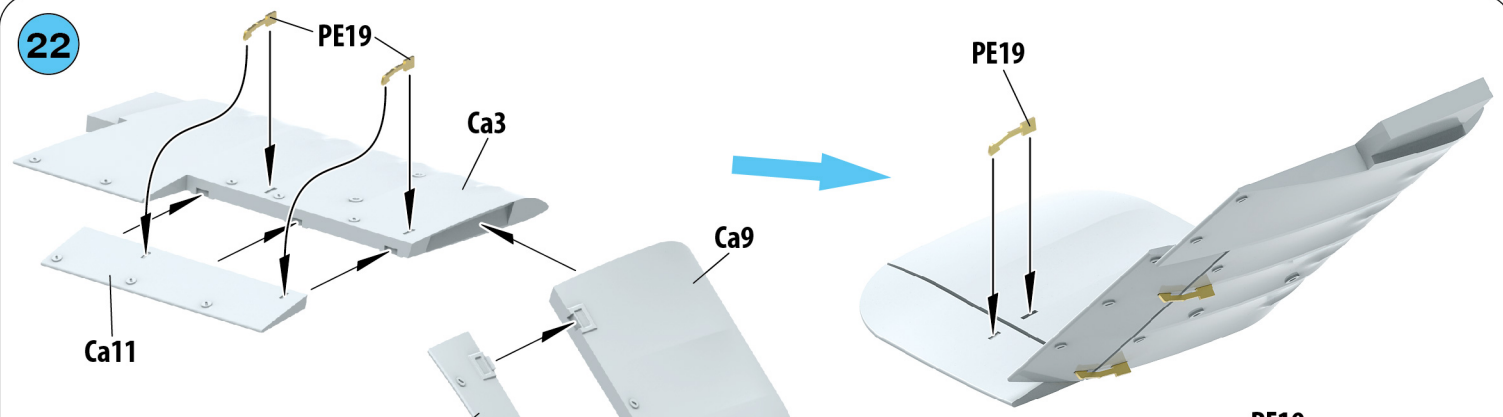
Ca14

Ca13

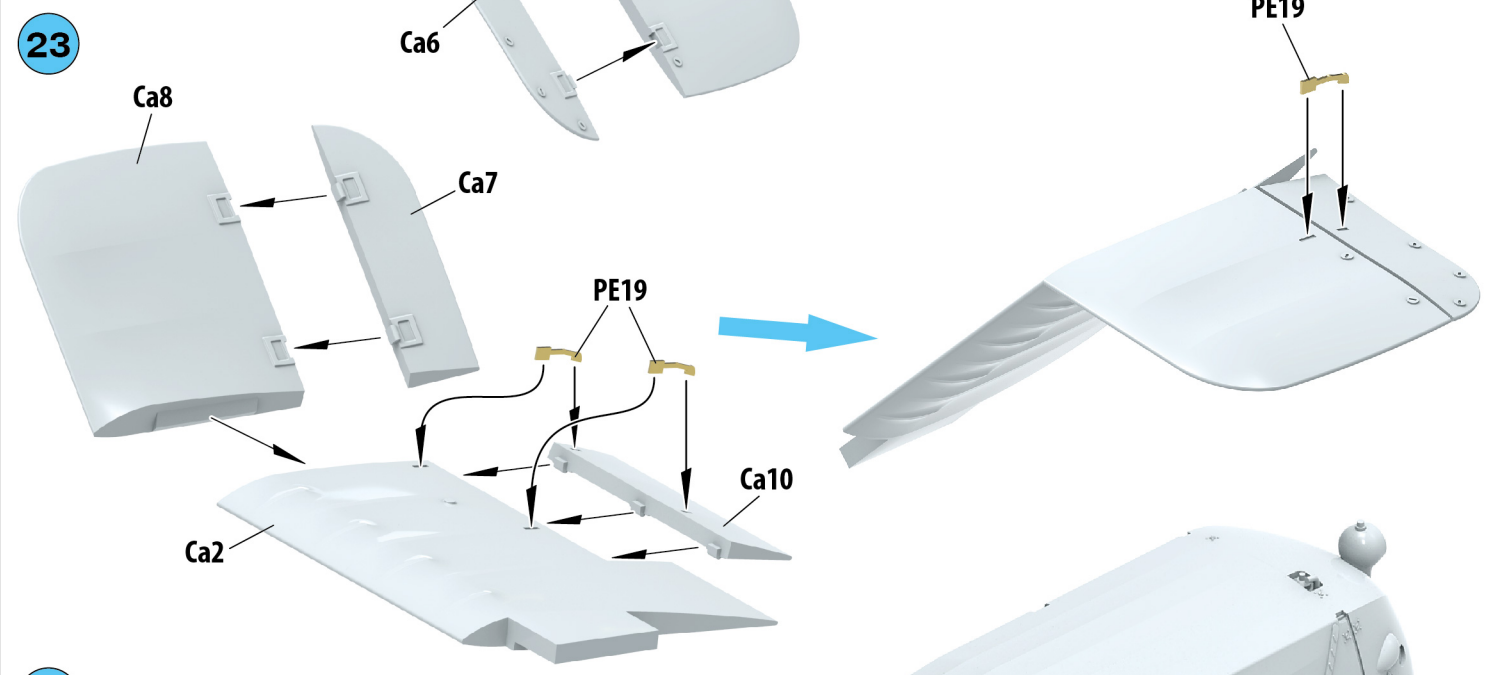
19



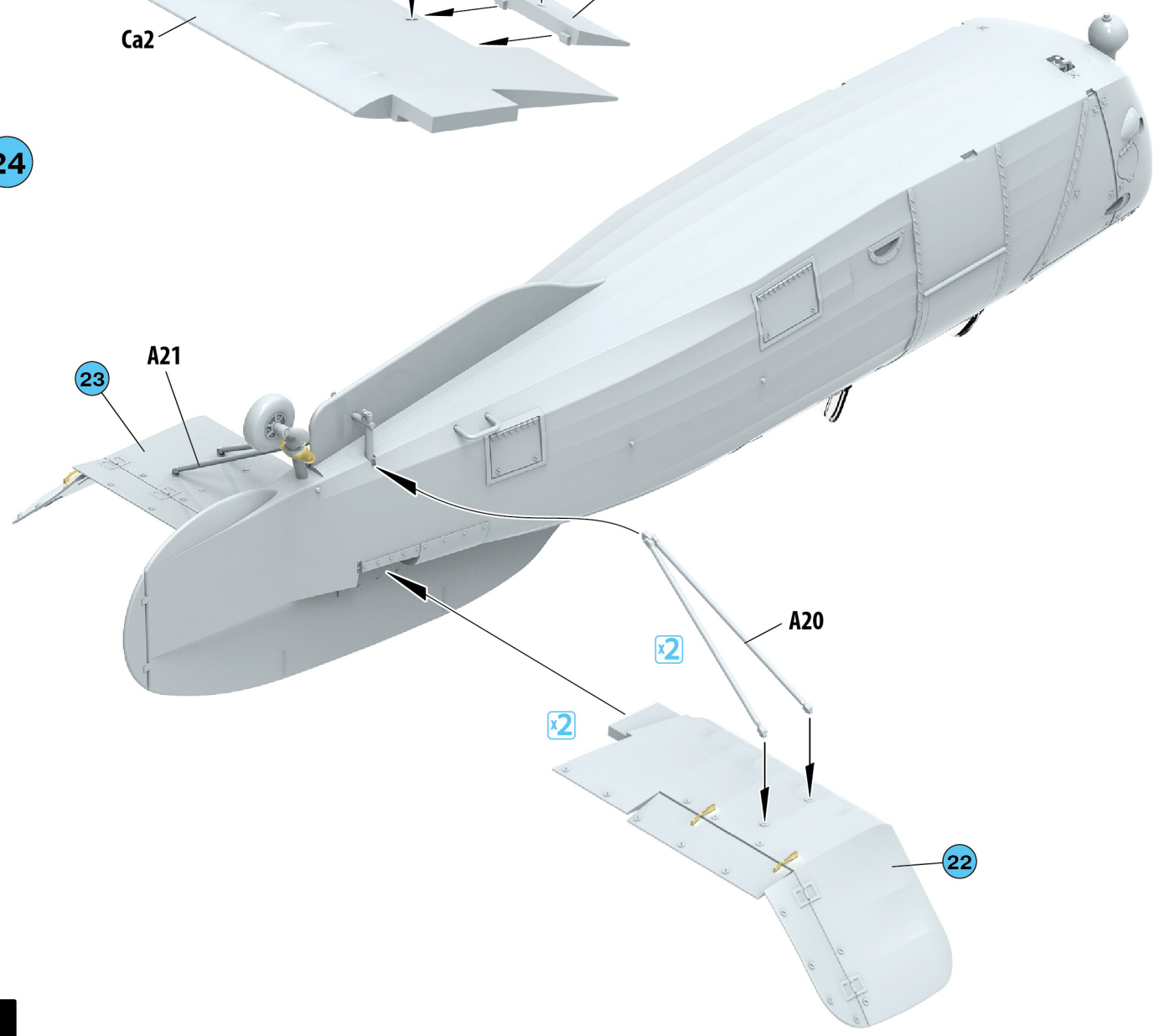
22



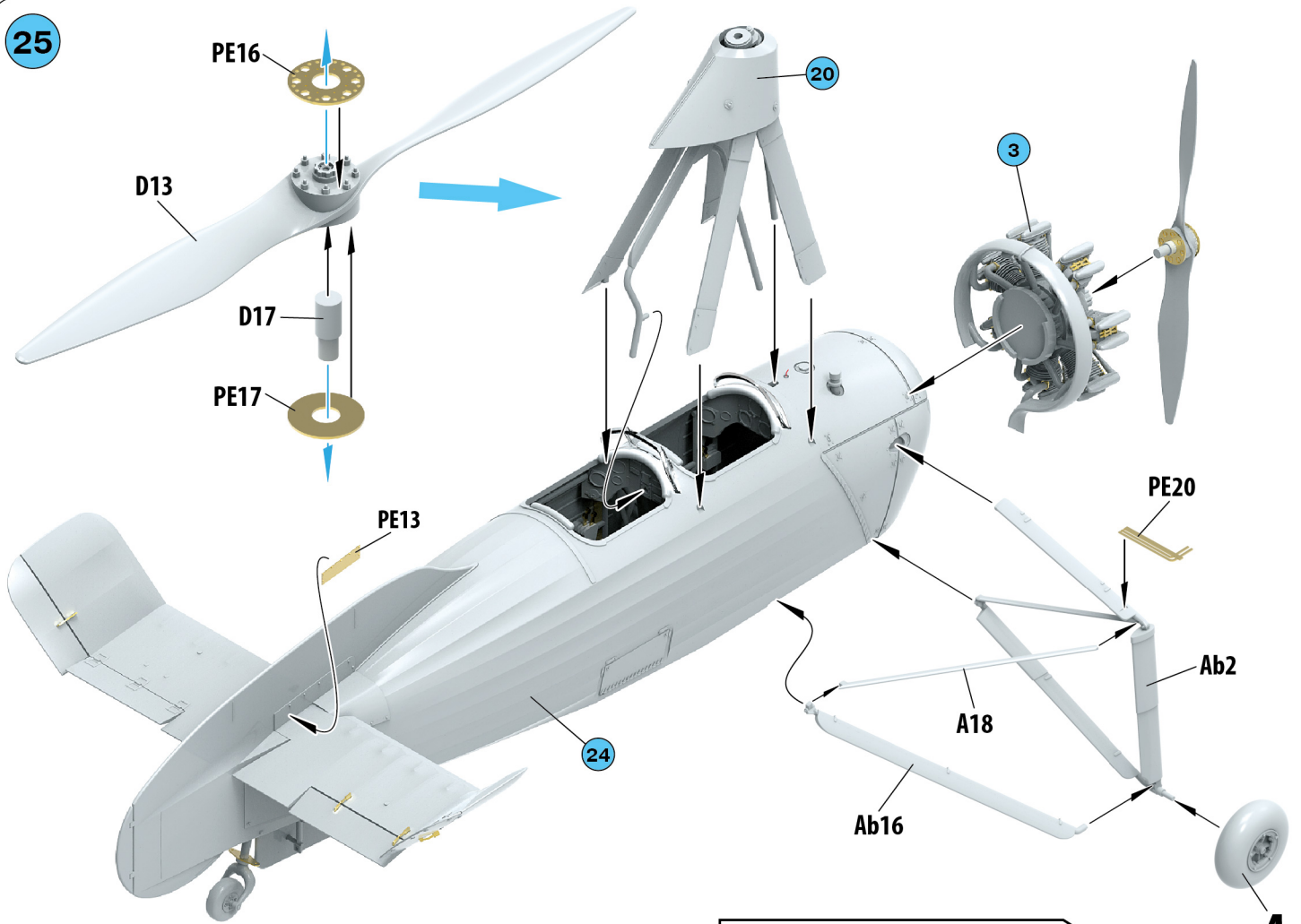
23



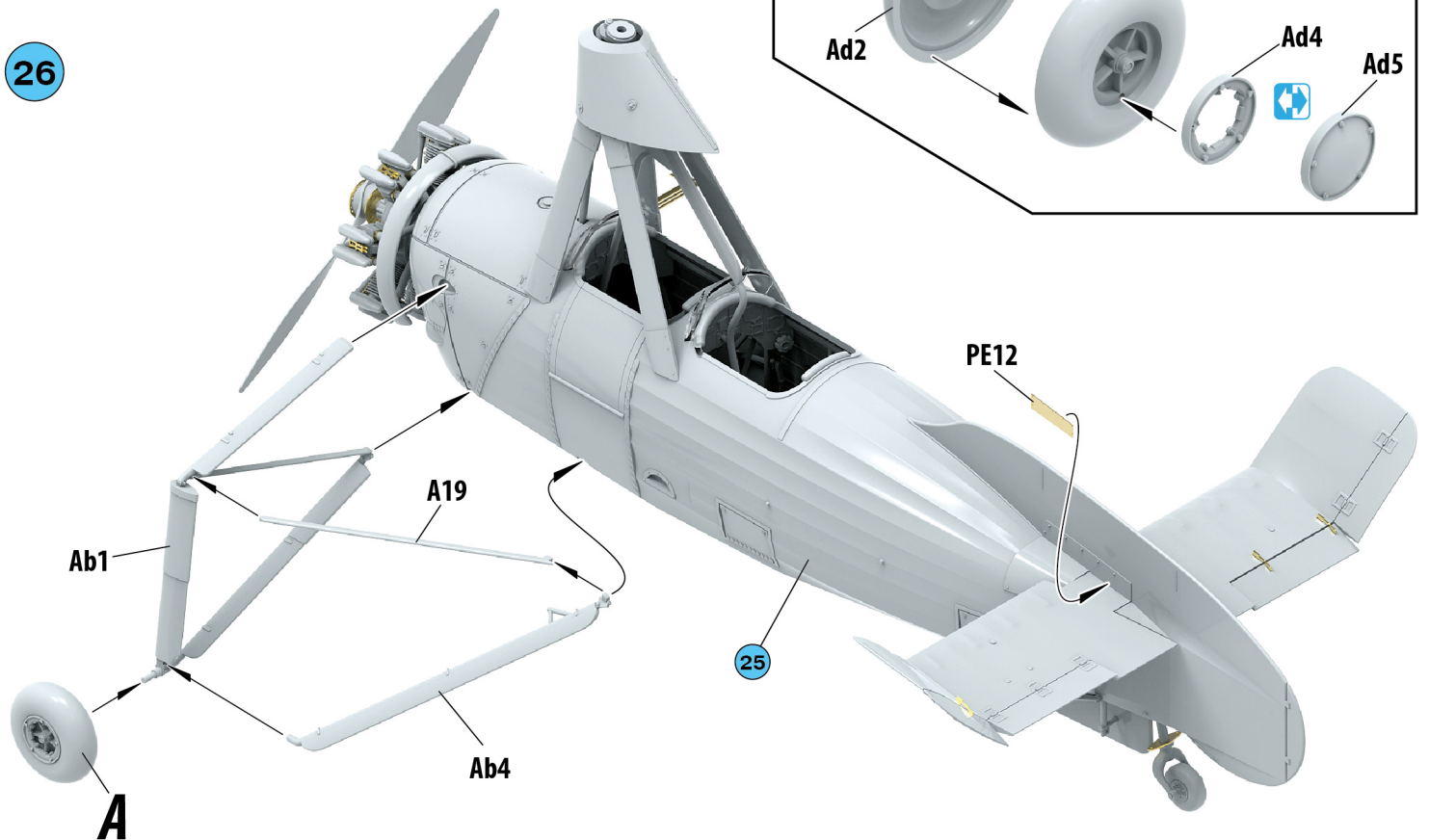
24



25

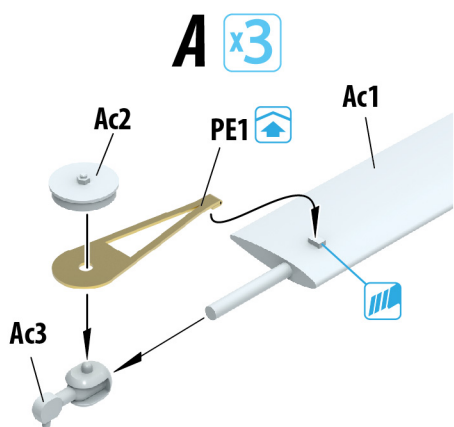


26

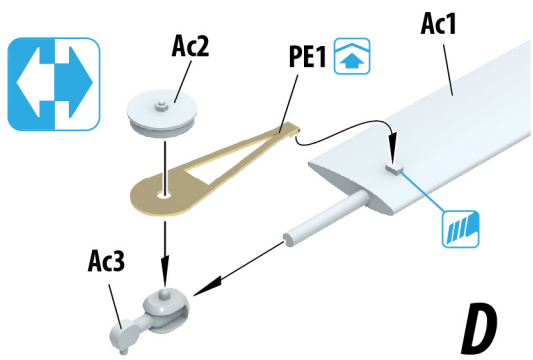


FLYING POSITION

27

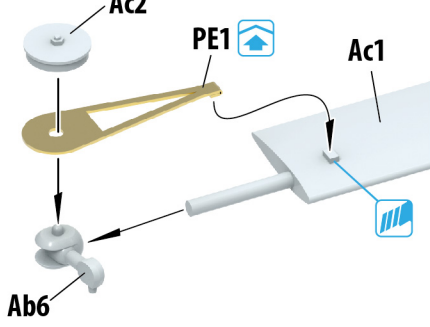


B

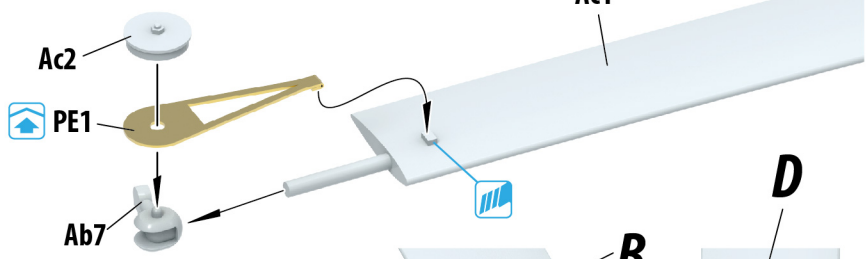


TRANSPORT POSITION

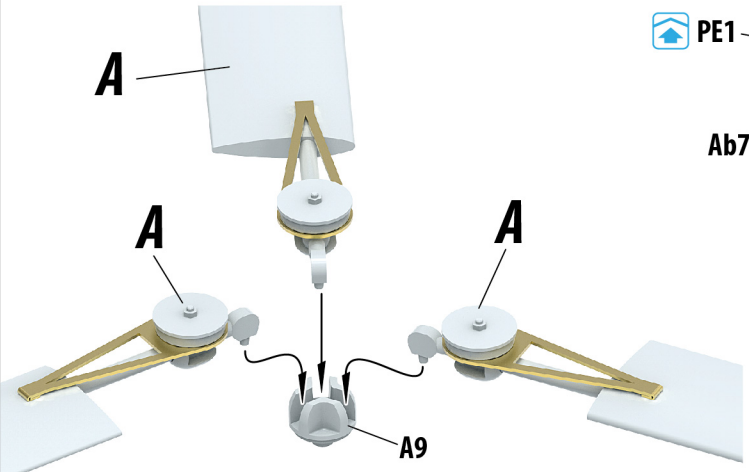
C



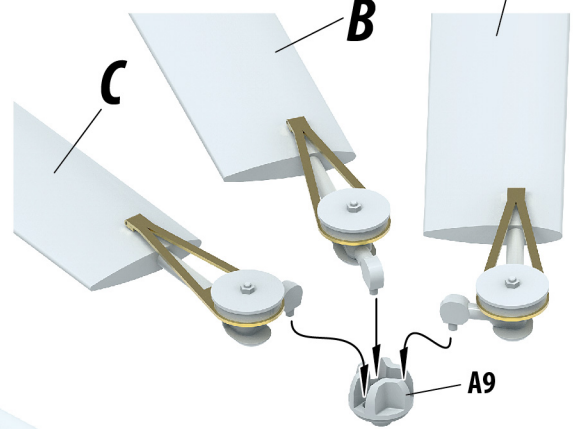
D



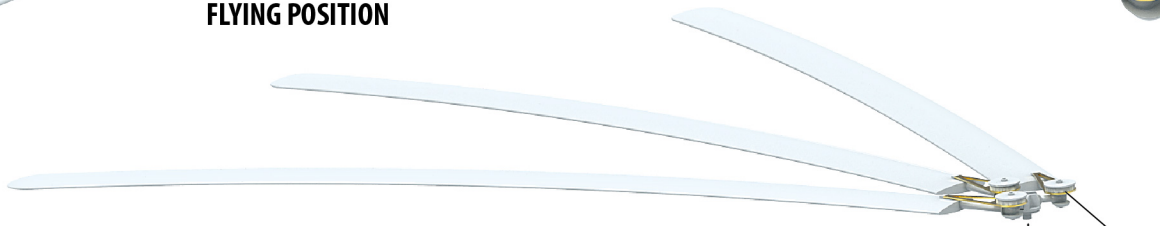
28



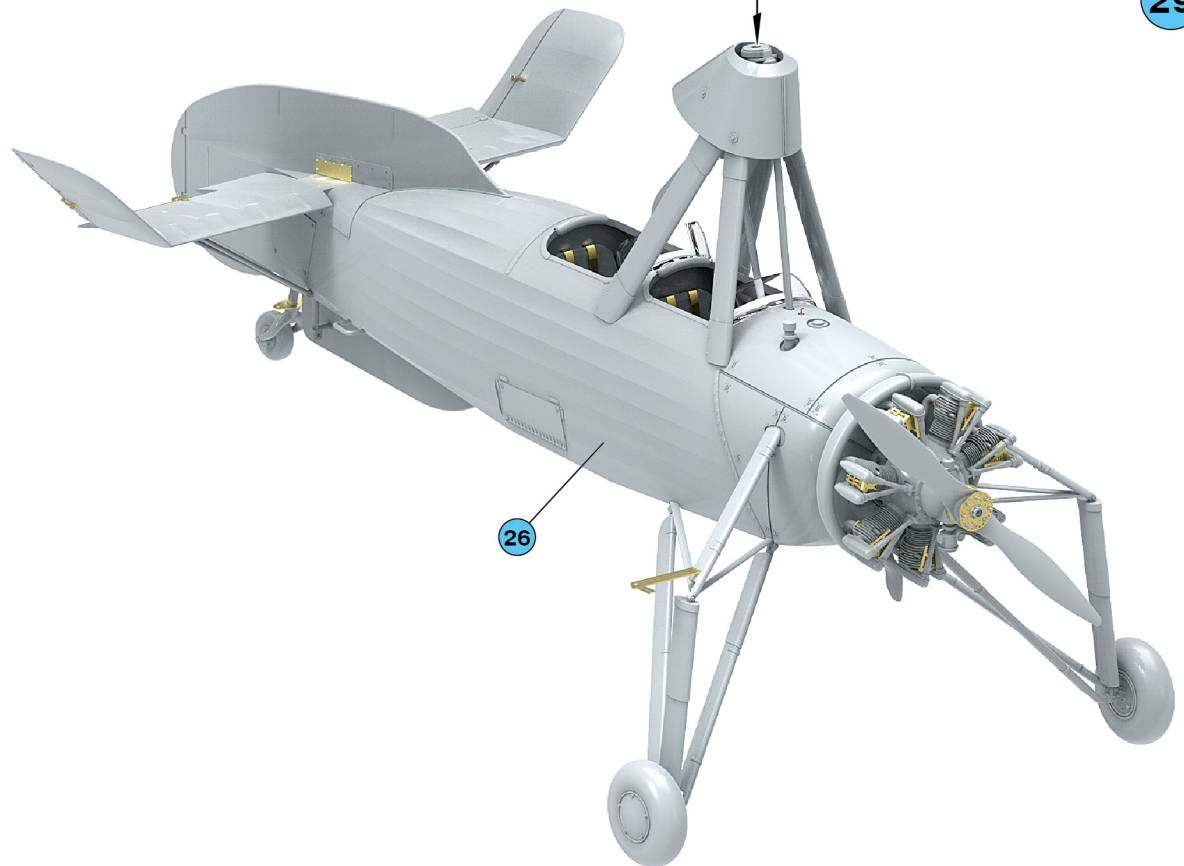
FLYING POSITION



TRANSPORT POSITION

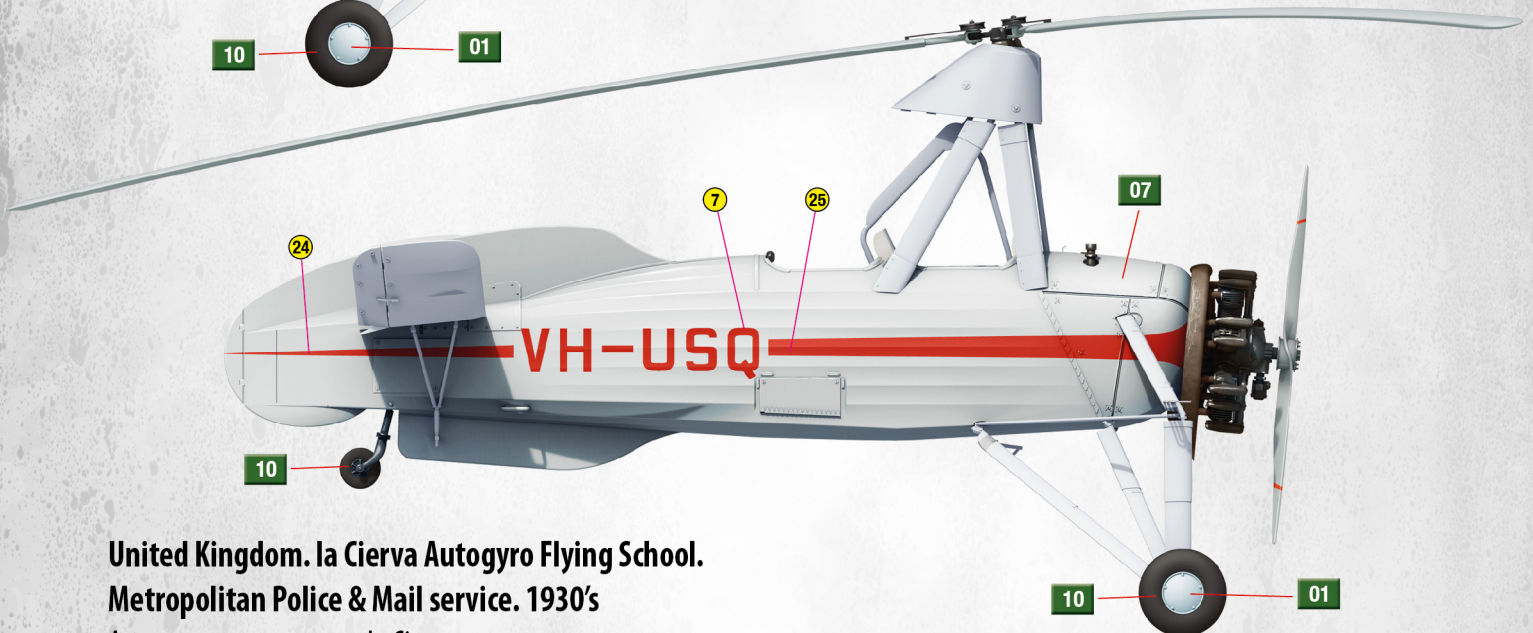
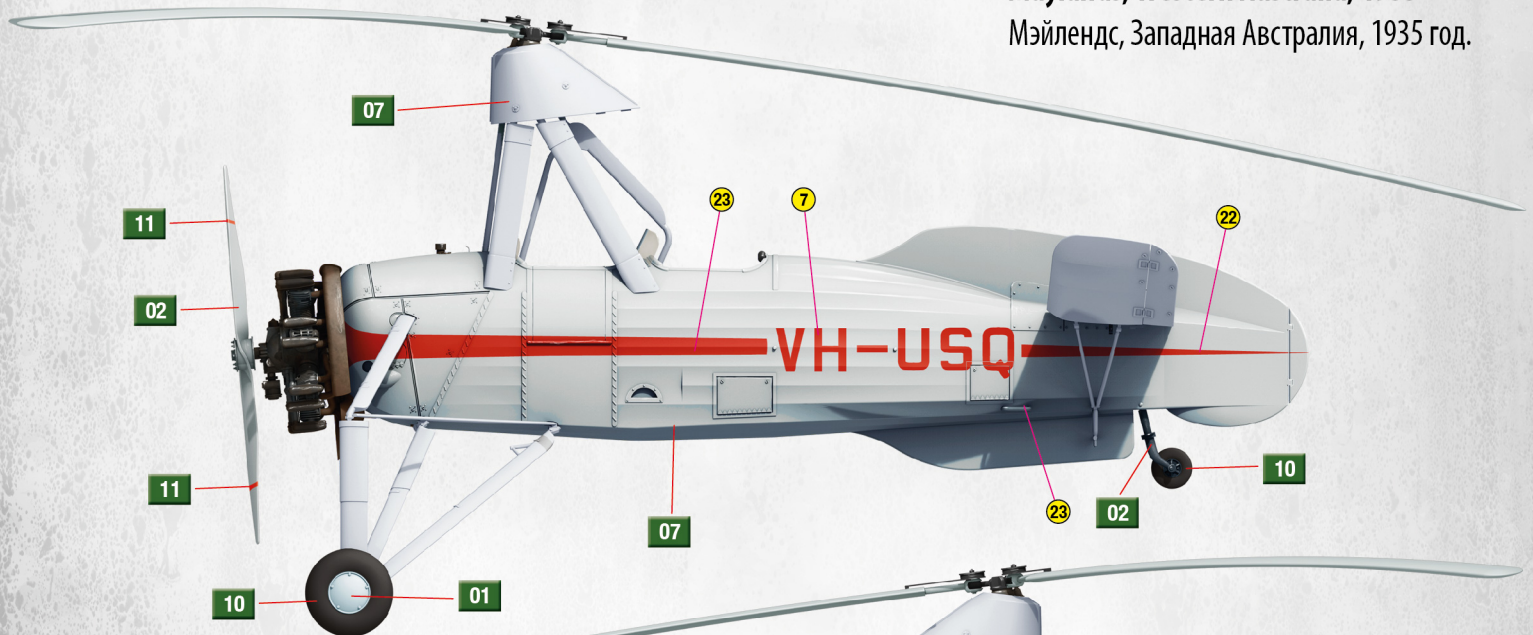


29



PAINTING GUIDE
ОКРАСКА

Maylands, Western Australia, 1935
Мэйлендс, Западная Австралия, 1935 год.



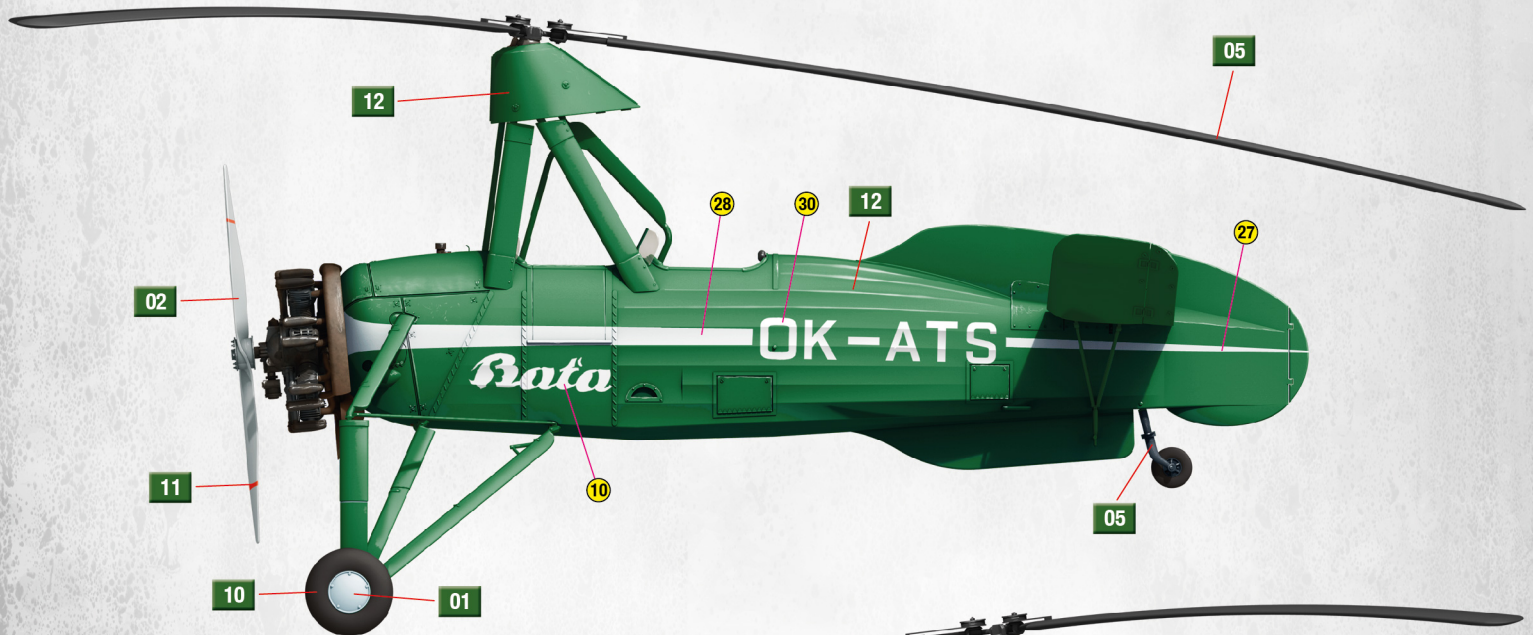
**United Kingdom. la Cierva Autogyro Flying School.
Metropolitan Police & Mail service. 1930's**

Авиашкола автожиров la Cierva.

Машина использовалась полицией и почтовой службой. Великобритания, 30-е годы.



PAINTING GUIDE
ОКРАСКА



Advertising autogyro of Bat'a a Zlin Company. Czechoslovakia, 1930's.
Рекламный автожир компании Bat'a a Zlin. Чехословакия, 1930-е годы.

