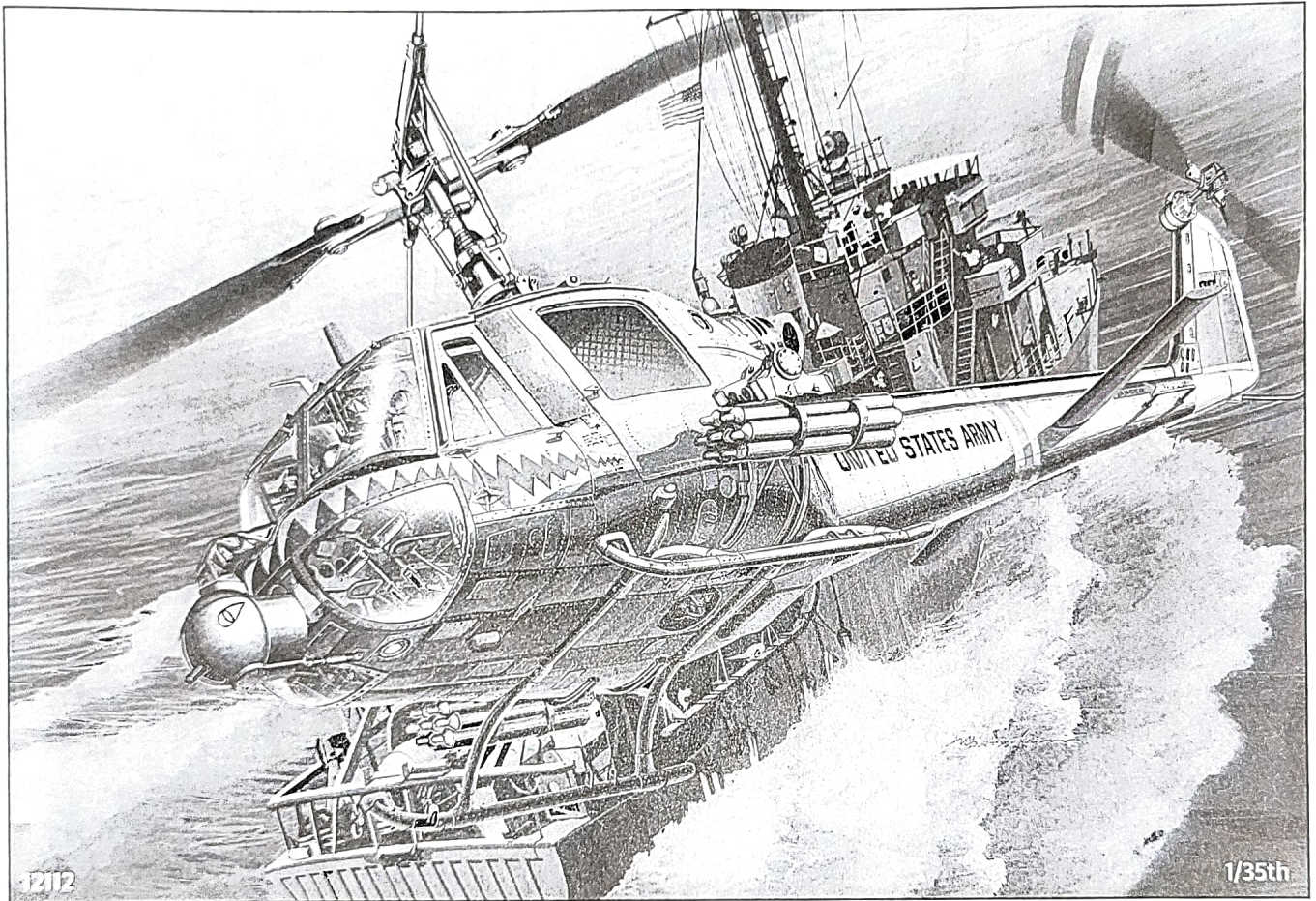




"Realism in the right scale"

ACADEMY
HOBBY MODEL KITS

UH-1C 'FROG'



* You can download the latest version of an instruction manual for this model by visiting www.academyhobby.com, clicking the link for 'INSTRUCTION & DOWNLOAD' and entering the item number.
본 제품의 조립 중 궁금한 점은 www.academy.co.kr 접속 후 메뉴 '자료실' → '프라모델' 로 이동하여 해당 제품명을 입력하면 최신의 설명서를 확인할 수 있습니다.

Warning in Assembly of Model Kits
조립전의 주의사항

Take care not to injure yourself while using the modeling tools to cut or trim parts.
공구를 이용하여 부품을 다듬고 자를 경우 손을 다치지 않도록 주의를 기울여 주십시오



CAUTION!

-주의-

<Read this before you begin>

- Study the instructions before assembling.
- Check the fit of each piece before cementing into place.
- Never use cement or paint near open flame.
- Do not use too much cement to join parts.
- Open a window or make area well ventilated when cement or paint is in use.
- Tear up and throw away the empty plastic bags to avoid danger of suffocation for little children.

<조립하기 전에>

- 부품을 조립하기 전에 설명서를 잘 읽어본 후 조립한다.
- 접착하기 전에 부품을 맞추어 확인한 후 조립한다.
- 부품을 자를 때에는 칼이나 나이프로 깨끗이 잘라준다.
- 접착제를 사용할 곳과 사용하지 않는 곳에 주의하고 너무 많이 바르지 않도록 한다.
- 에니얼 페인트나 접착제를 사용할 때에는 창문을 열어 환기를 시키고 화기를 멀리한다.
- 사용 후 남은 부품은 어린이의 손에 닿지 않도록 잘 처리한다.



접착한다.
Cement parts



접착하지 않는다.
Do not cement



3 수반급 조립한다.
Repeat operation



전사지를 붙인다.
Decals



무게추를 넣는다.
Add weight



구멍이나 홈을 메워준다.
Use filler



잘라낸다.
Cut away



선택한다.
Optional parts



반대측도 조립한다.
Repeat for opposite side



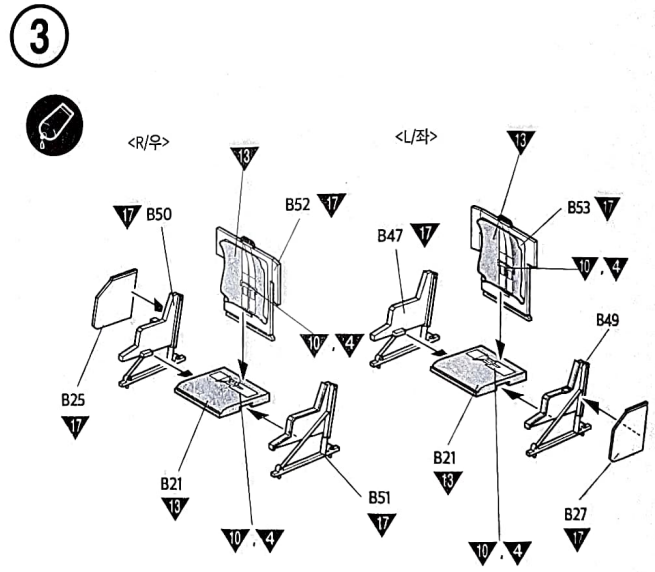
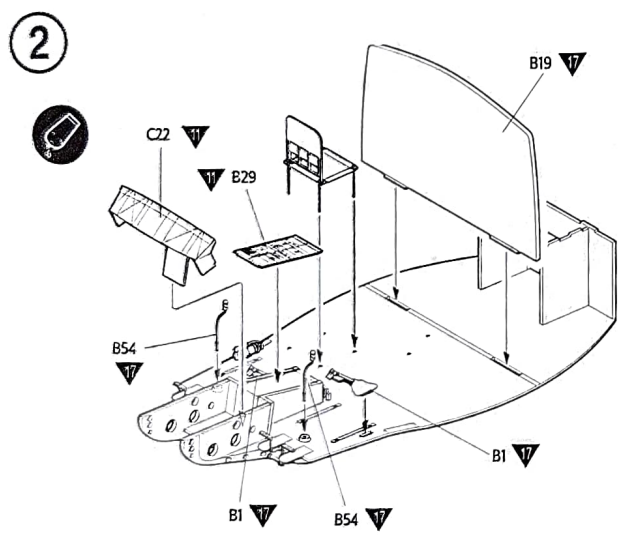
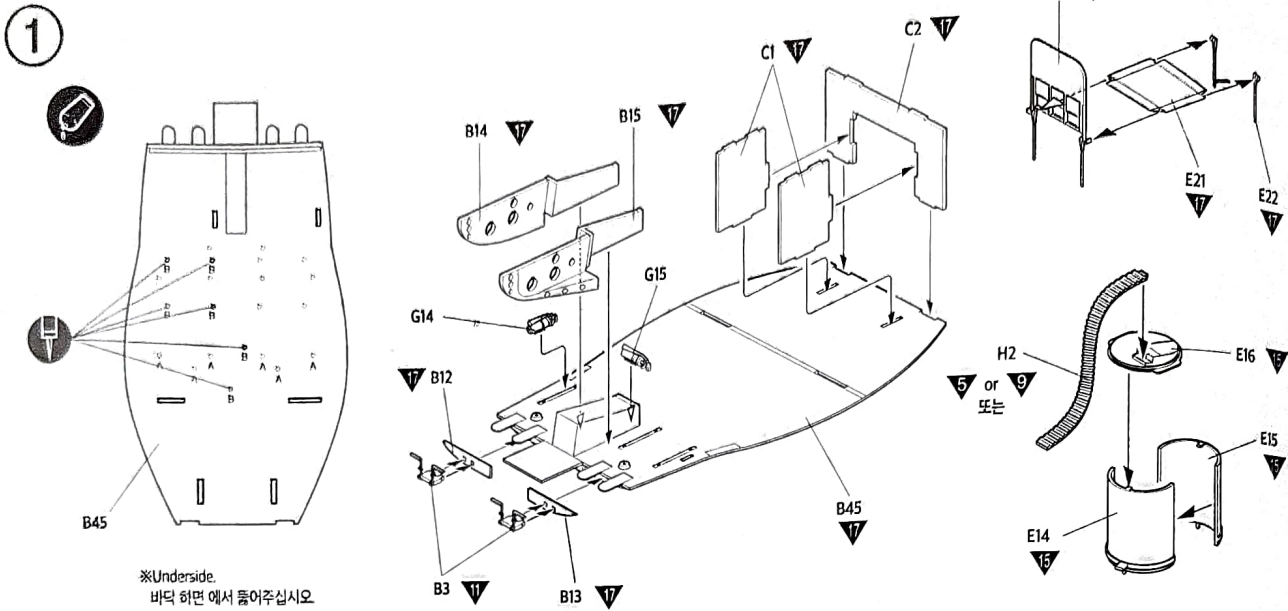
구멍을 뚫어준다.
Make hole



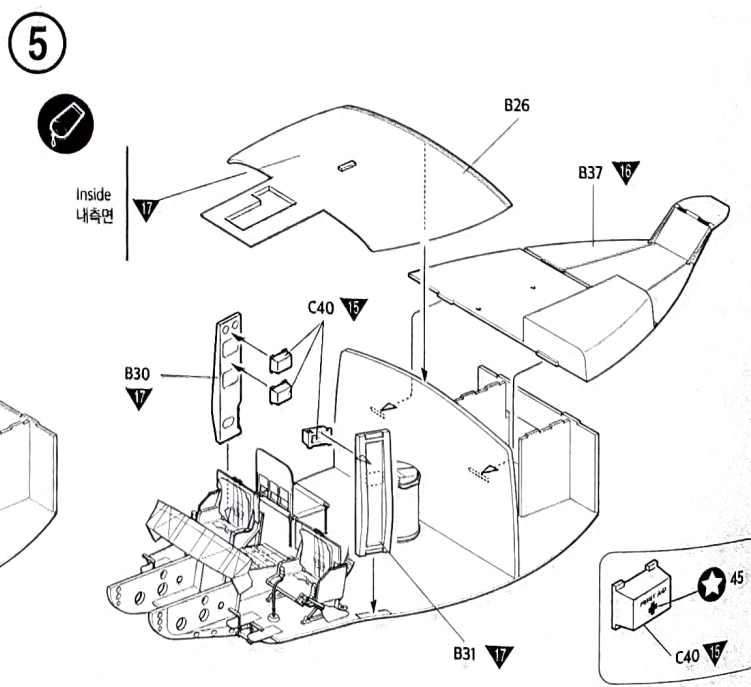
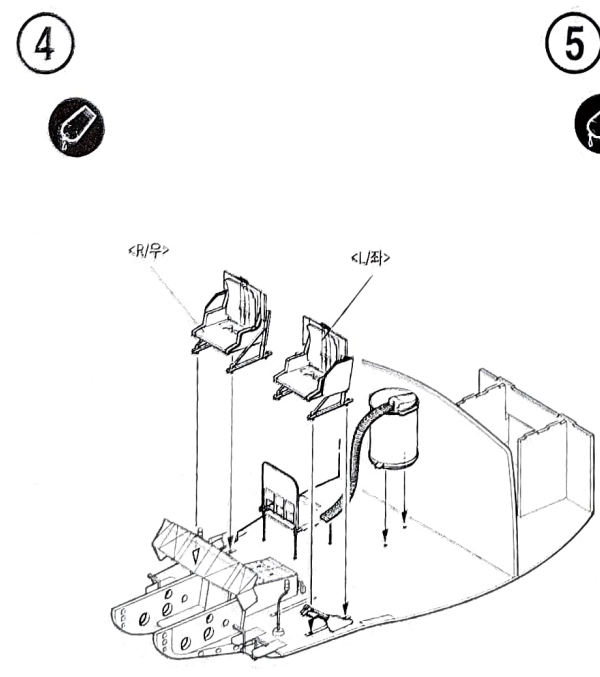
주의한다.
Be careful



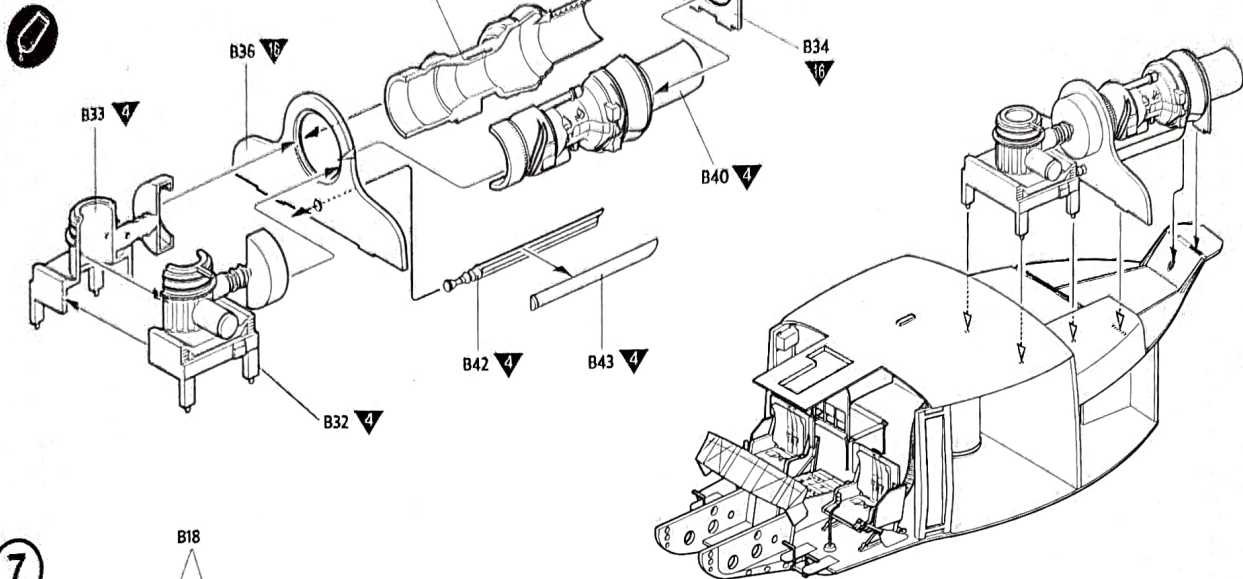
색칠 및 전사지 붙이기 번호
Painting scheme number



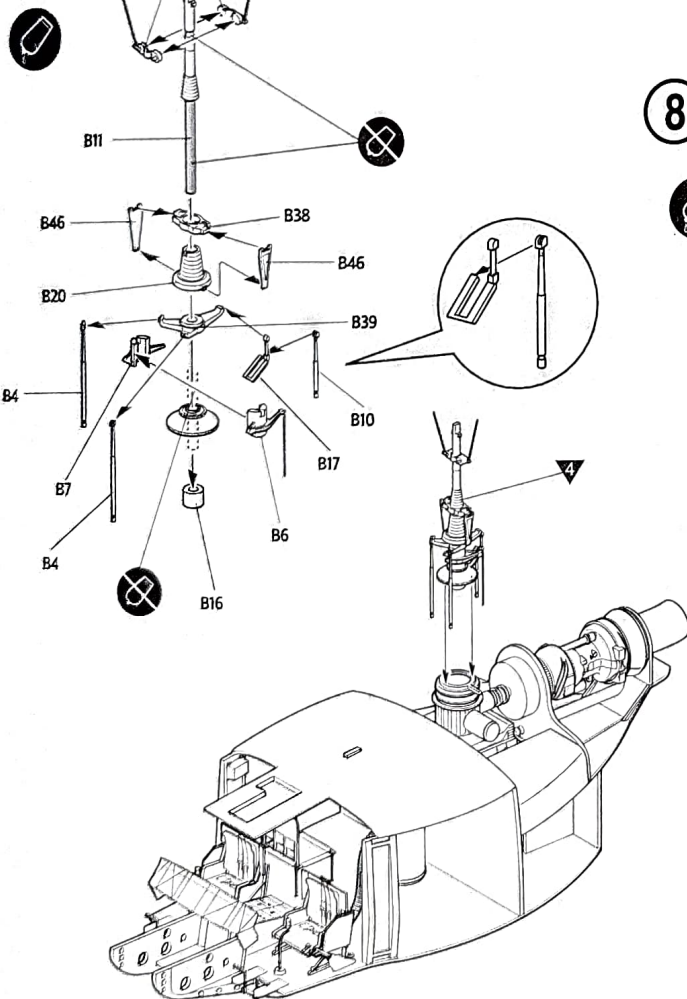
NOTE: Ammo Chute H2 drops freely to floor and runs along left side of Cockpit Center Console.
참고: 탄피부름(H2)은 조종석 중앙콘솔의 좌측 바닥 으로 자연스럽게 늘어뜨려 주십시오.



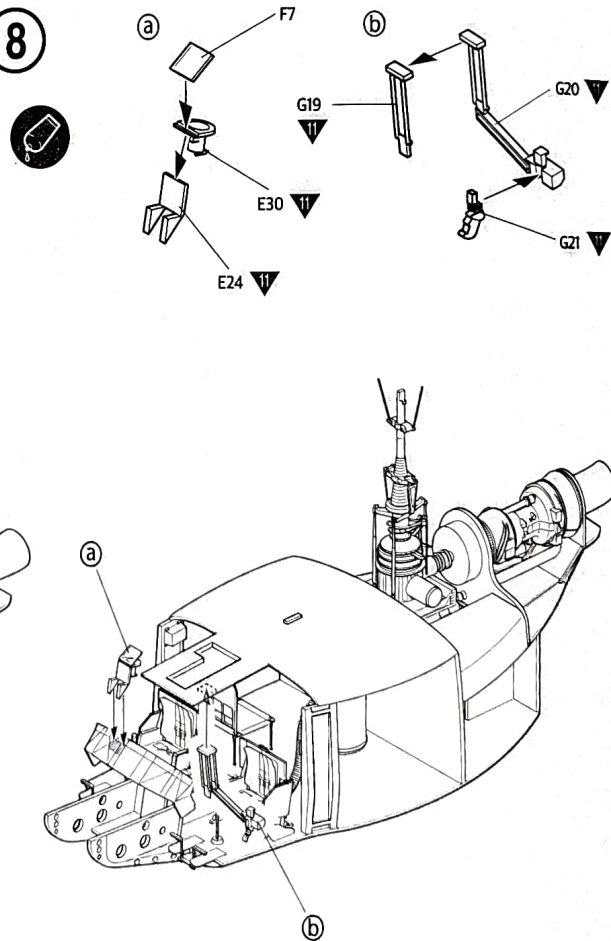
6



7



8



- 1 WHITE 유광흰색
- 2 BLACK 유광검정색
- 3 RED 유광빨강색
- 4 SILVER 은색
- 5 GUNMETAL 건메탈

- 6 CLEAR RED 클리어레드
- 7 CLEAR BLUE 클리어블루
- 8 CLEAR GREEN 클리어그린
- 9 GOLD 금색
- 10 FLAT WHITE 무광흰색

- 11 FLAT BLACK 무광검정색
- 12 ORANGE YELLOW (FS 13538) 오렌지옐로우
- 13 FLAT RED 무광빨강색
- 14 FLESH 살색
- 15 OLIVE DRAB (FS 34087) 국방색

- 16 INTERIOR GREEN (FS 34151) 인테리어그린
- 17 DARK GULL GRAY (FS 36231) 다크갈그레이
- 18 LIGHT BROWN 라이트브라운
- 19 OLIVE GREEN 올리브그린
- 20 INTERNATIONAL ORANGE (FS 12197) (▽ 80%+ ▽ 20%) 인터내셔널오렌지

9

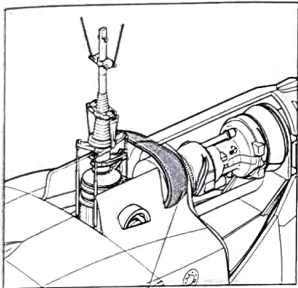
Inside
내측면

Inside
내측면

A1

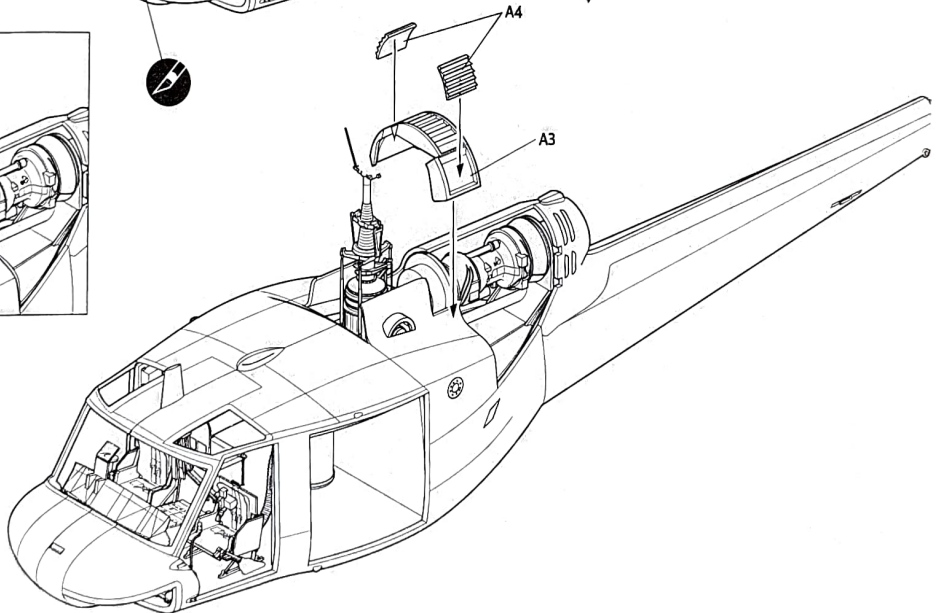
A2

10



A4

A3



11

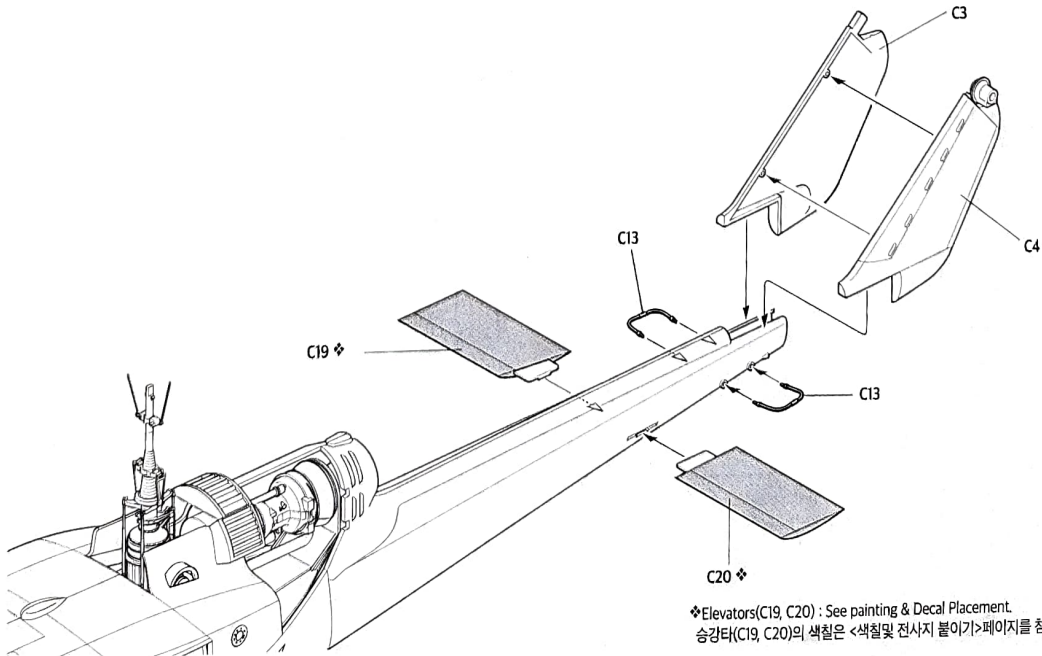
C19 ♦

C13

C20 ♦

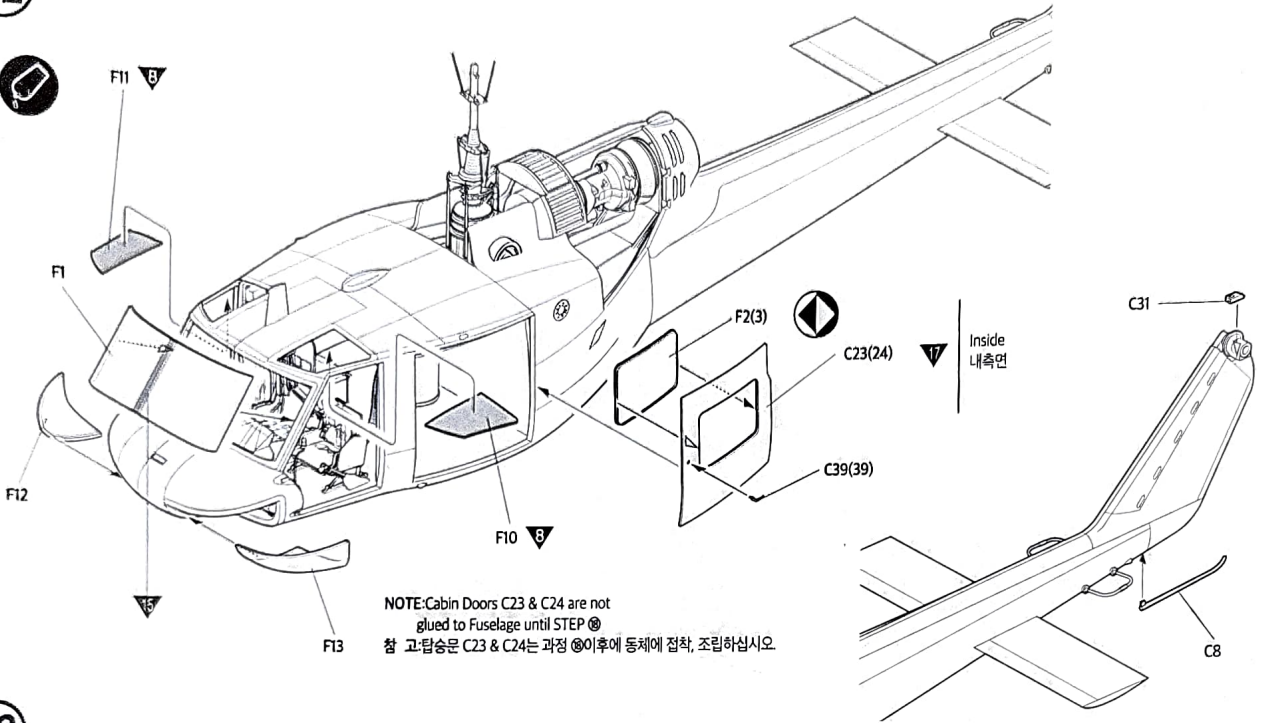
C3

C4

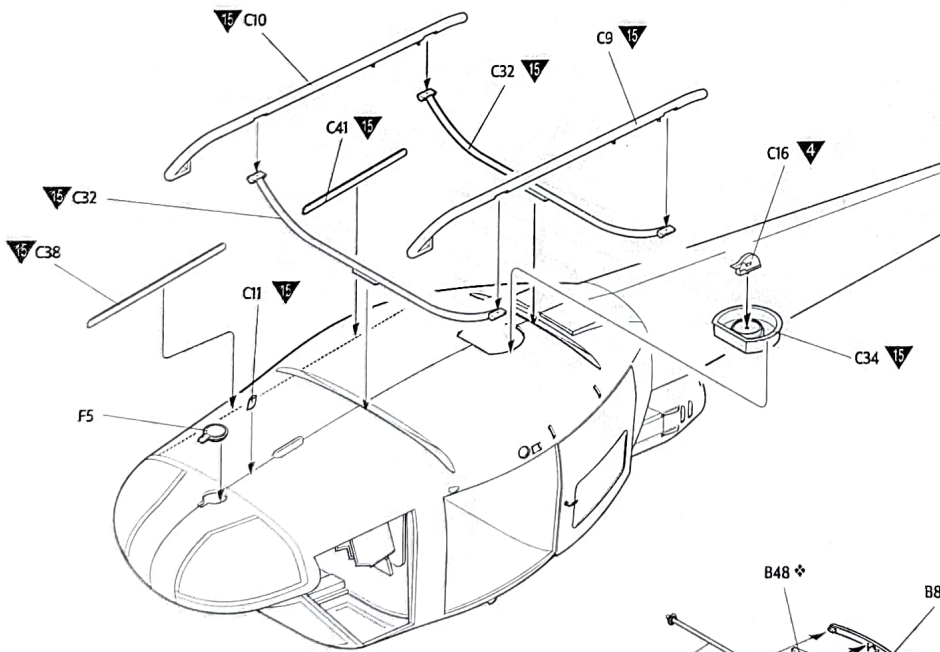


♦Elevators(C19, C20) : See painting & Decal Placement.
 승강타(C19, C20)의 색칠은 <색칠및 전사지 붙이기>페이지를 참조하십시오

12



13

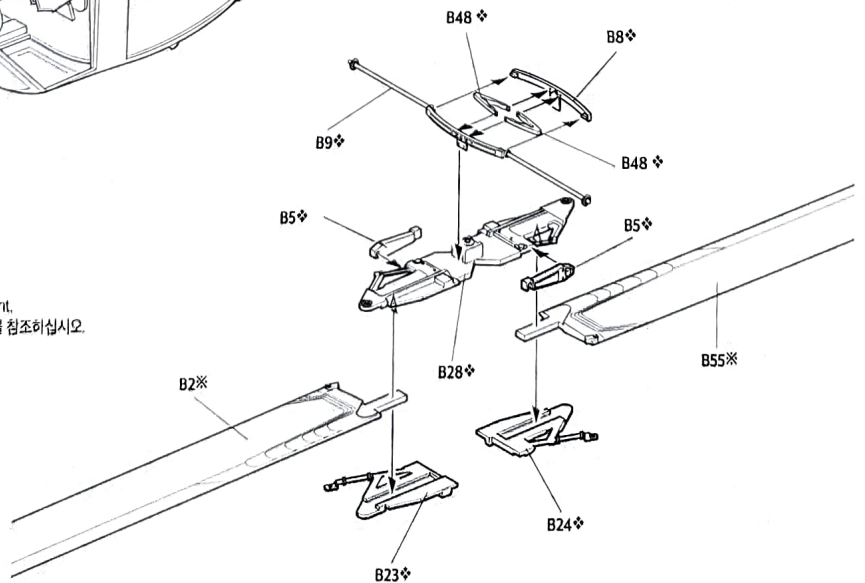


14

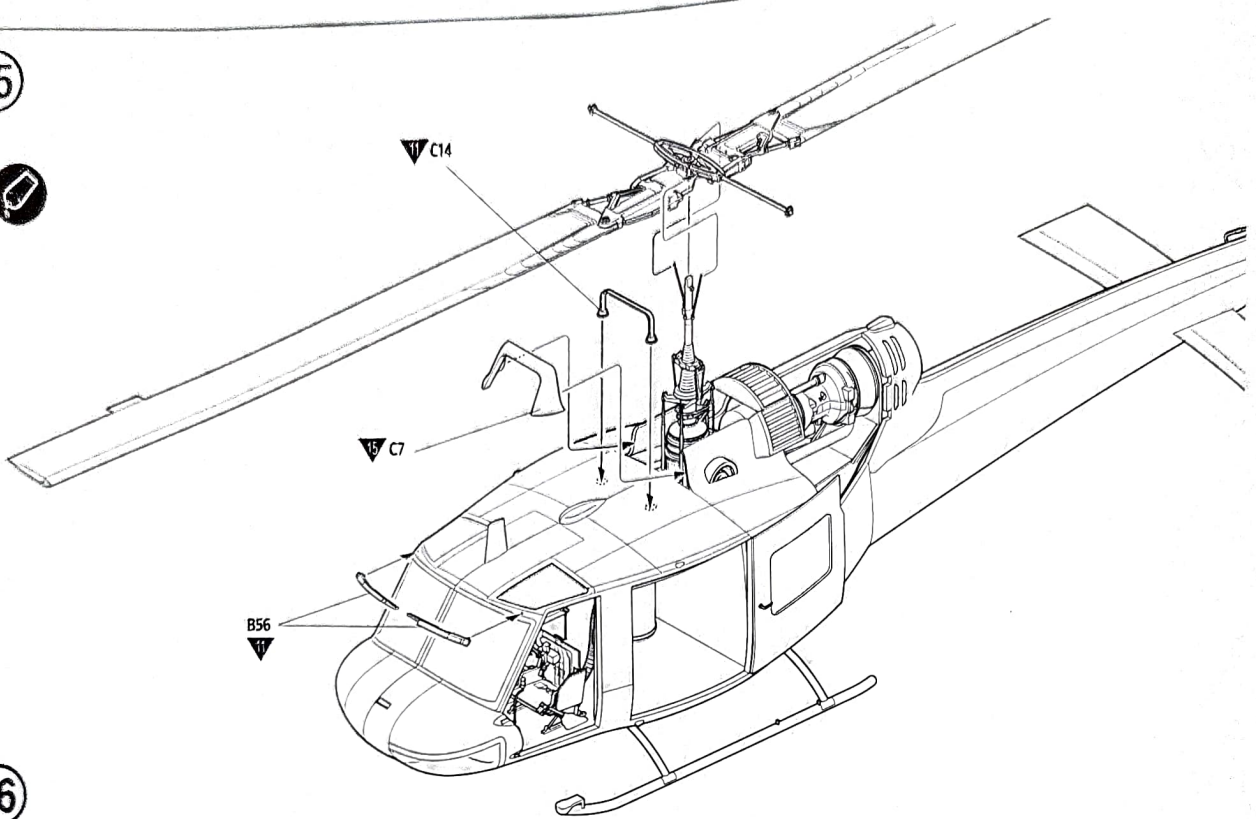


* Main Rotor Blades (B1, B55) : See Painting & Decal Placement.
메인로터(B1, B55)의 색칠은 <색칠 및 전사지 붙이기> 페이지를 참조하십시오.

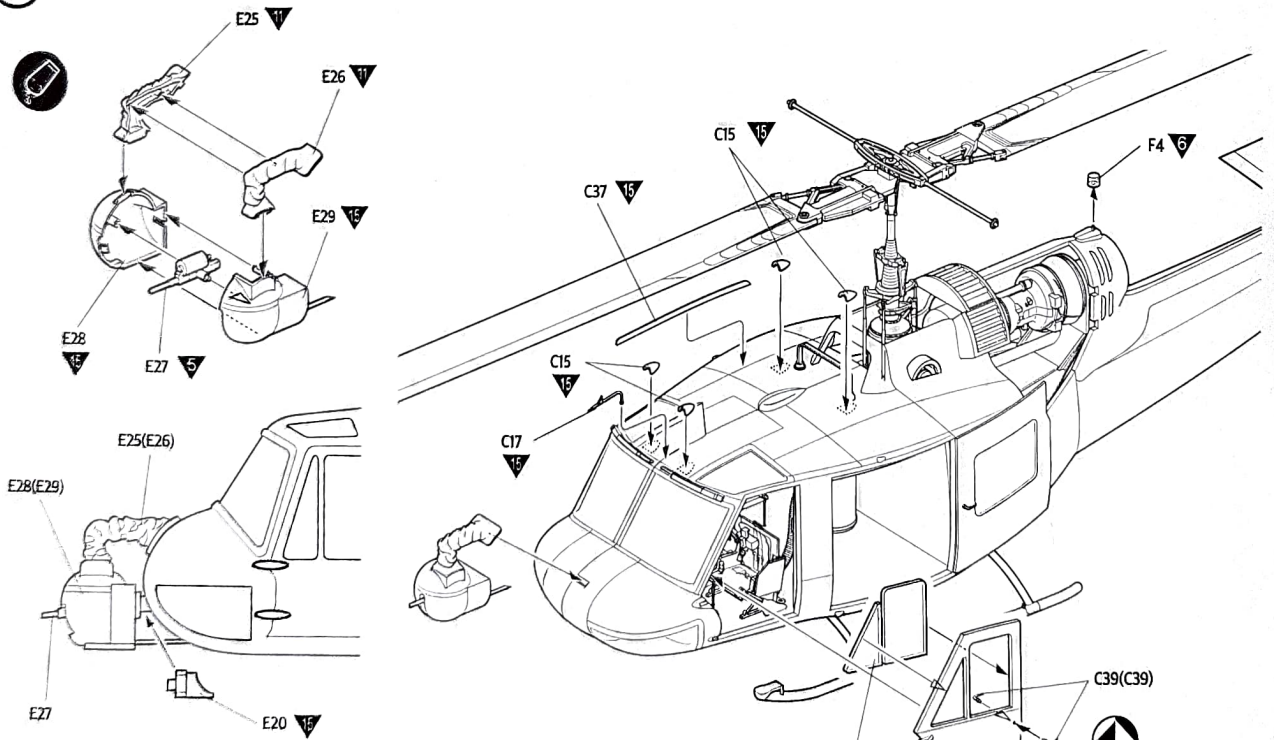
◆ B5, B8, B9, B23, B24, B28, B48 : 4



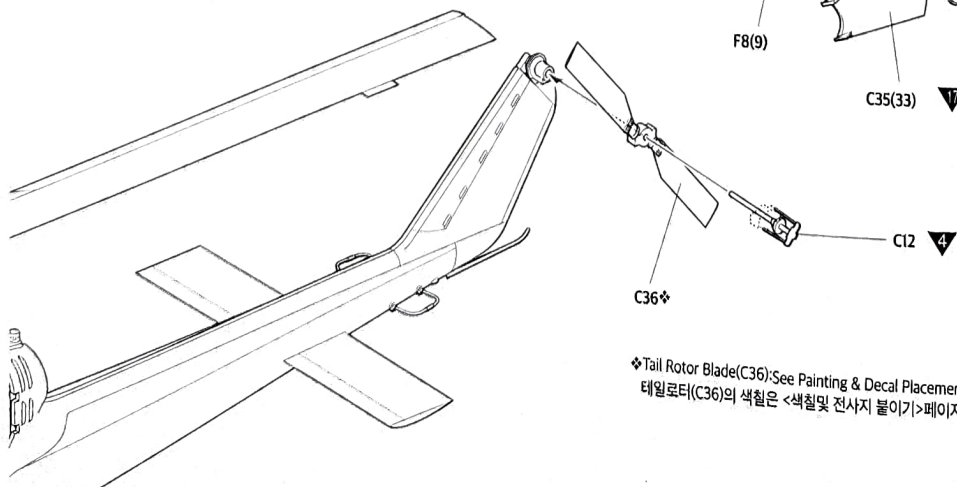
15



16



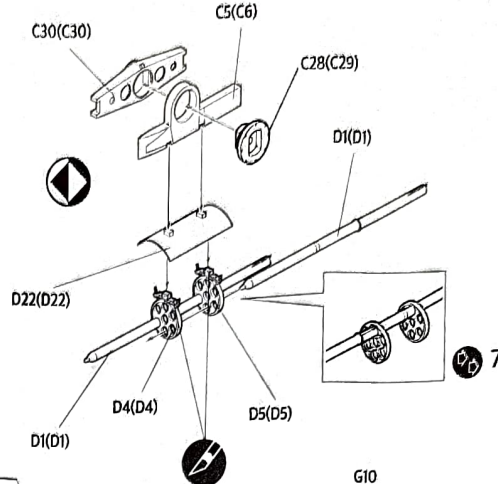
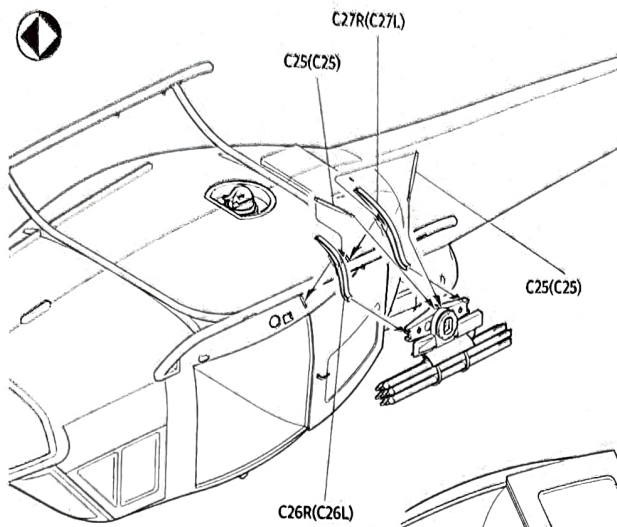
17



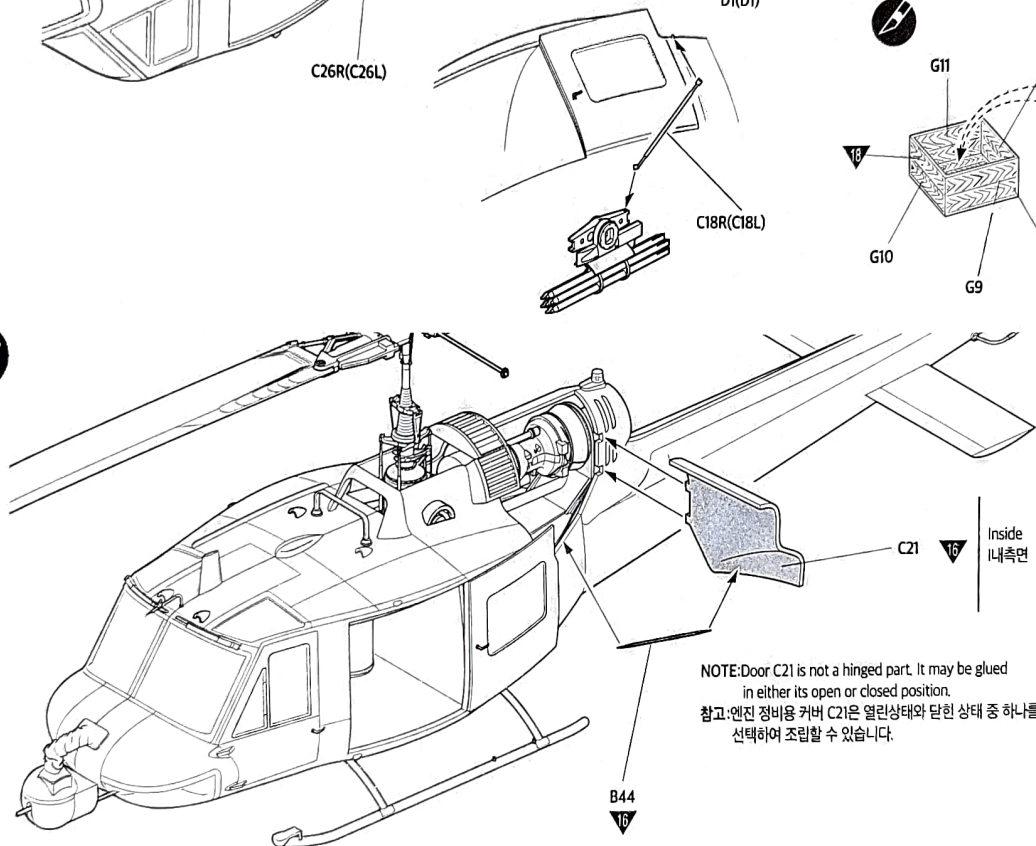
Inside
내측면

◆Tail Rotor Blade(C36):See Painting & Decal Placement
 테일로터(C36)의 색칠은 <색칠및 전사지 붙이기>페이지 참조하십시오.

18



19



NOTE: Door C21 is not a hinged part. It may be glued in either its open or closed position.
참고: 엔진 정비용 커버 C21은 열린상태와 닫힌 상태 중 하나를 선택하여 조립할 수 있습니다.

20

[Pilot / 조종사]

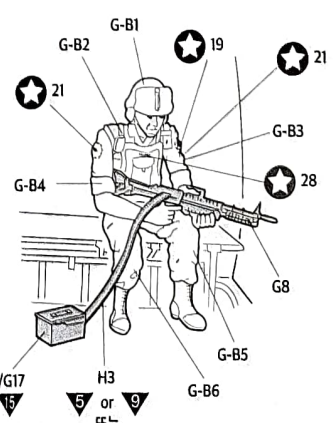
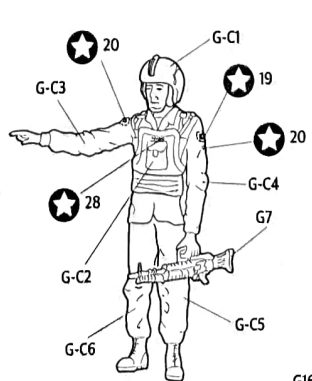
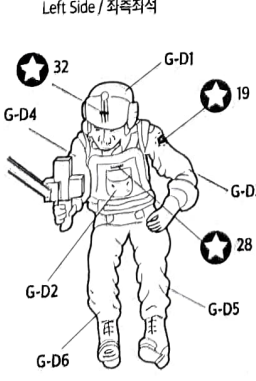
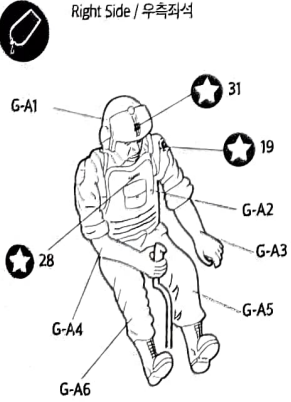
Right Side / 우측좌석

[Copilot / 부조종사]

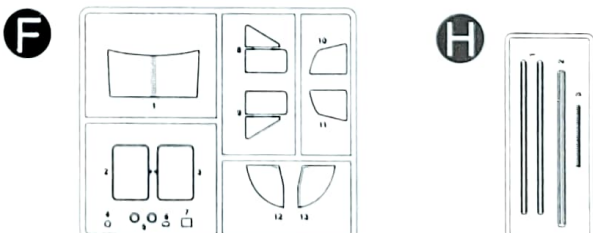
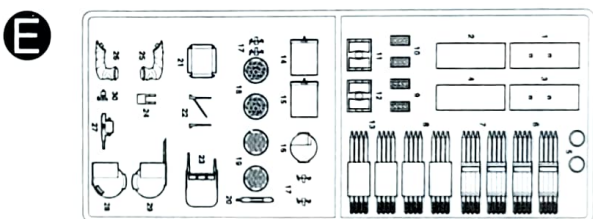
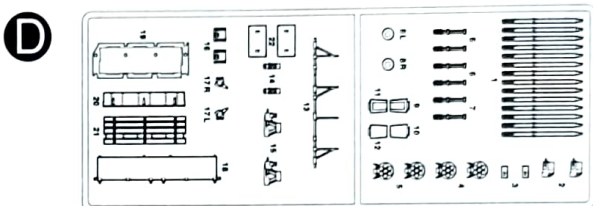
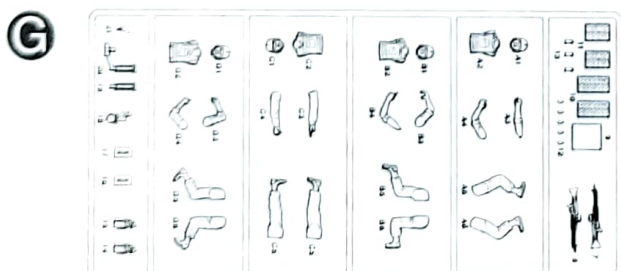
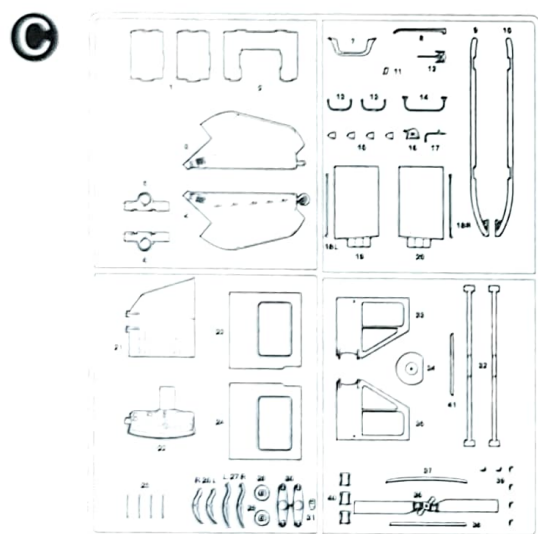
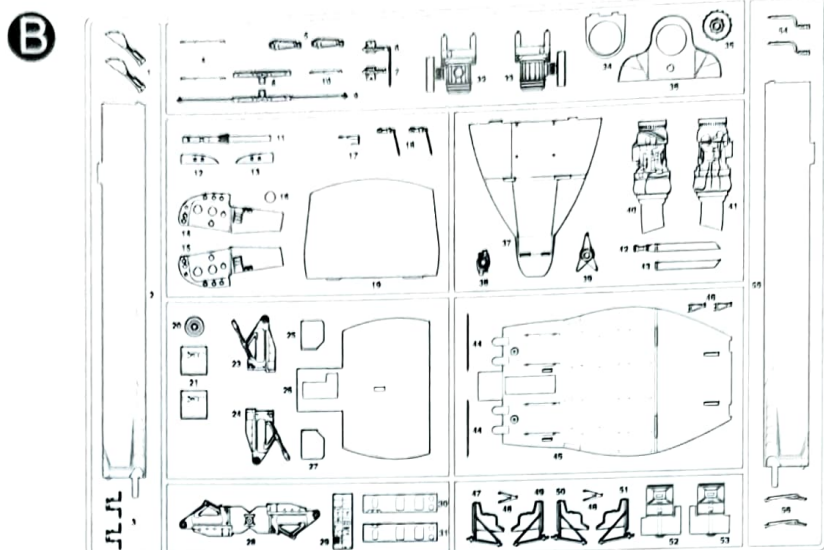
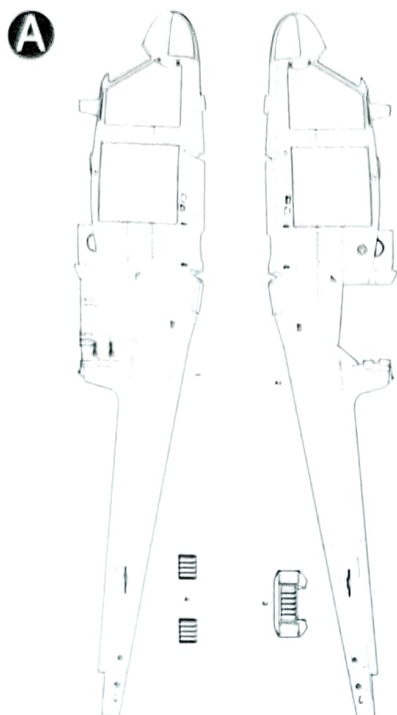
Left Side / 좌측좌석

[Crew Chief / 조장]

[Door Gunner / 탑승문 기총사수]



- ※Painting Guide 색칠가이드
- Face, Hands, etc. : Flesh 14
 - 얼굴, 손 : 살색 14
 - Armor Vests : Olive Drab 15
 - 방탄조끼 : 국방색 15
 - M-60 Machine Guns : Gunmetal with Black Stock & Grip 5, 11
 - M60 기관총 : 건메탈(개머리판, 손잡이 부분 : 무광 검정색)
 - Uniform & Helmets : Olive Drab 15
 - 유니폼, 헬멧 : 국방색 15
 - Boots : Flat Black 11
 - 군화 : 무광검정색 11



■ Unused parts
 불필요 부품
 B44×1, D2, D3, D6-D21, E1-E13
 E17-E19, F5×1, F6, G18, H1

■ Painting & Decal placement 색칠 및 전사지 붙이기

NOTE: Decals 7, 11, 16 & 37 must be mounted in STEP 8 prior to attaching Right Cabin Side Door C23 & C24
참고 전사지 7, 11, 16, 37번은 관공정 후에 이 합성문 C23, C24를 장착하기 전에 먼저 붙여 주십시오.

1 BELL UH-1C HUAY FROG "Surfer Girl", Shanks Gun Platoon 174th AHC, 1st Aviation Brigade II Corps, Vietnam, 1971
벨 UH-1C 호이 프로그 "서퍼 걸", 미 육군 제1부대 제174공격헬기중대 소속기(1971년 베트남)



Olive Drab (Olive Green)
FS 34087

