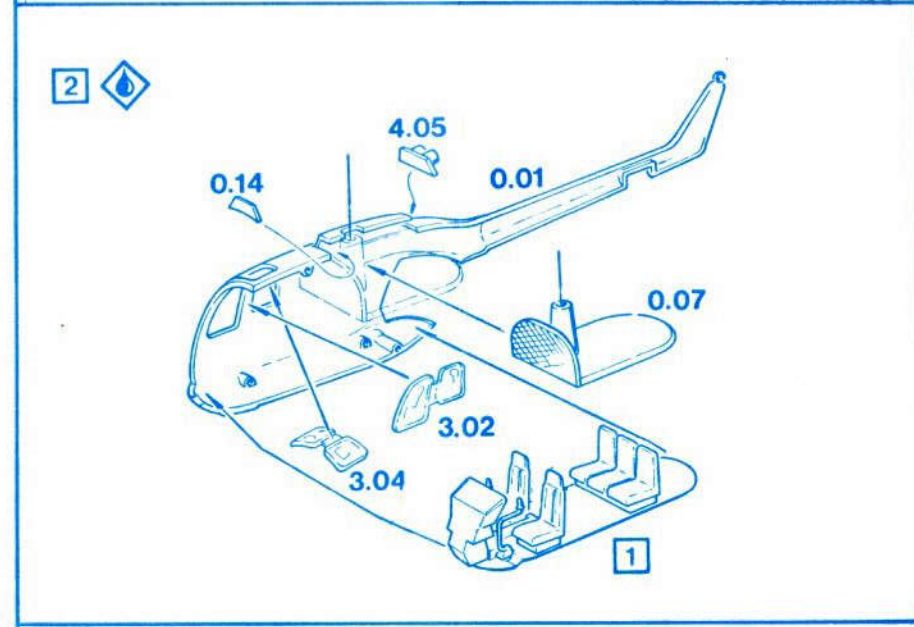
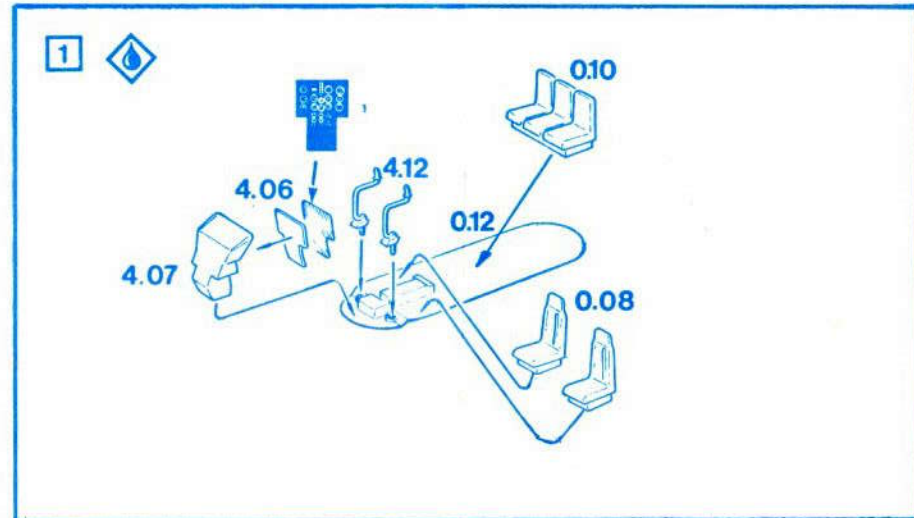
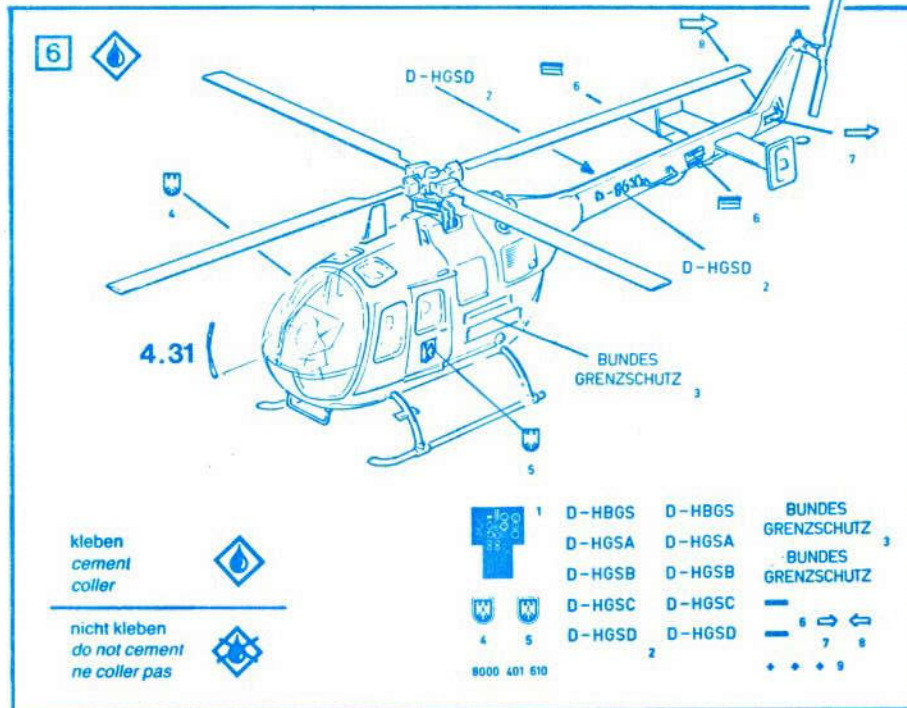


BO 105 Bundesgrenzschutz



Bei Beanstandung bitte beachten

Im Falle einer Reklamation auf der Bauanleitung kennzeichnen und diese zusammen mit dem Kontrollzettel einsenden, anderenfalls ist die Bearbeitung nicht möglich. Kostenloser Ersatz nur bei Material- oder Herstellungsmängeln. Keinesfalls Modell einsenden!

Ihr Roco-Kundendienst

At reclamations please consider:

In case of reclamation mark parts on instruction sheet and send together with control-slip, otherwise we can not help you. Replacement without payment can only be given at defect of material or of production. In no case send the model.

Your Roco after-sales service.

Chez reclamations tenez compte s. v. pl.

En case d'une reclamation marquer les parts sur le papier d'instruction et envoyez le avec la fiche de controle. Si non une réparation n'est pas possible. Remplacement sans payer seulement chez faut du matériel ou construction. En aucun cas envoyez le modèle.

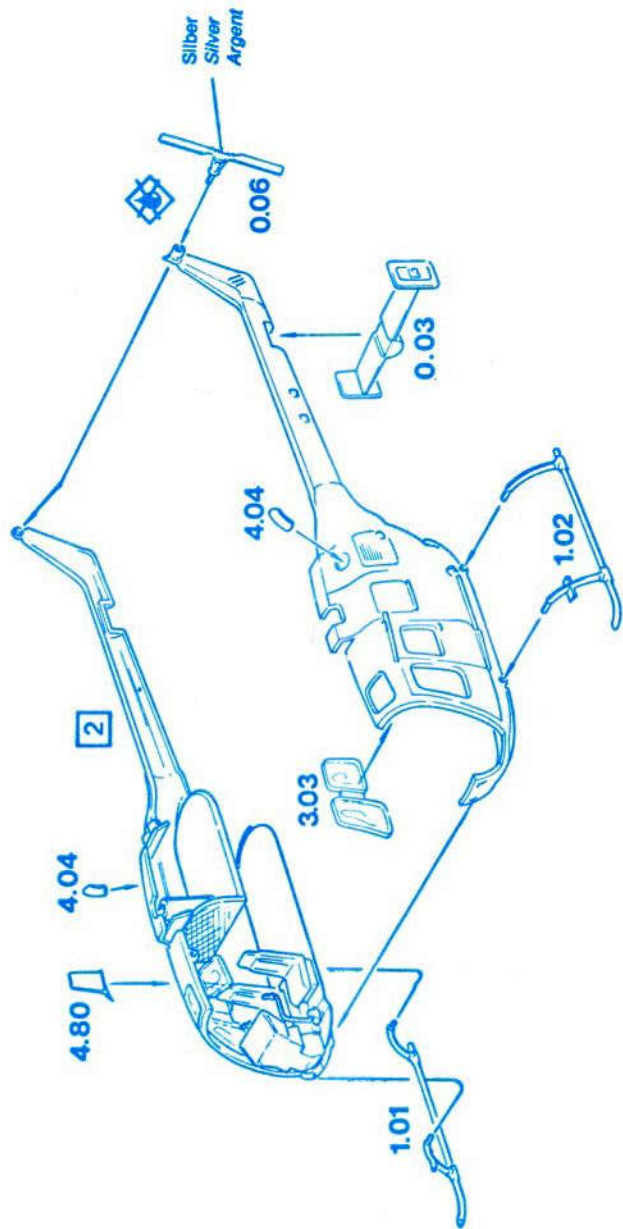
Votre Roco service apres vente.

Änderungen von Konstruktion und Ausführung vorbehalten.

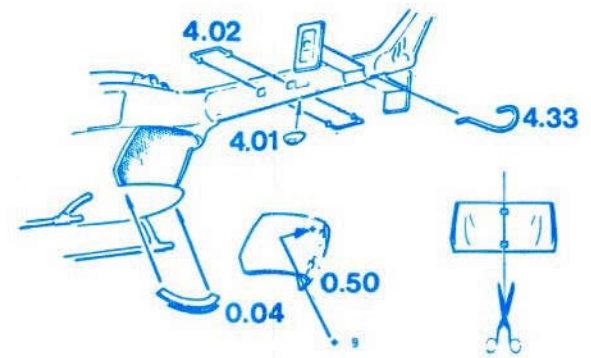
We reserve the right to change the construction and design.

Nous nous réservons le droit de modifier la construction et le design.

3



4



5

