

MILITARY MINIATURES SERIES

SU-122-54

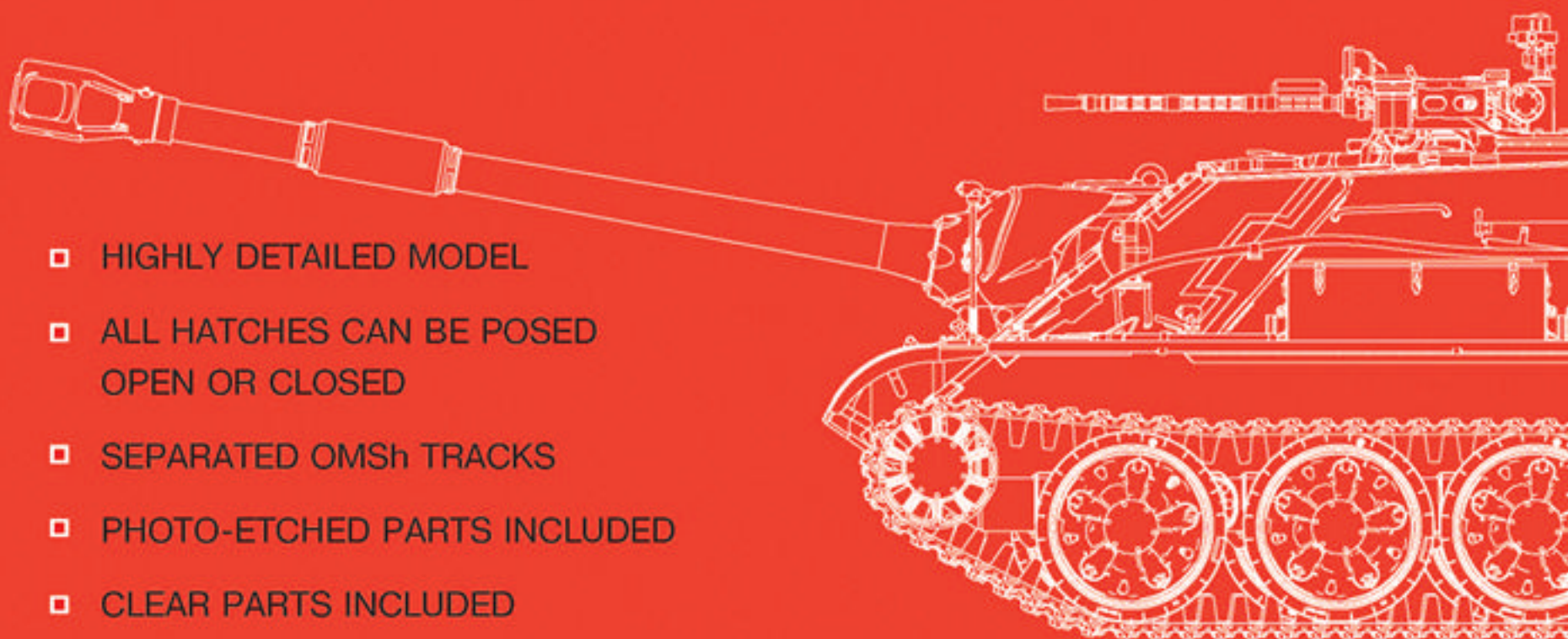
LATE TYPE

37042



GENERAL INSTRUCTION

- ▣ HIGHLY DETAILED MODEL
- ▣ ALL HATCHES CAN BE POSED OPEN OR CLOSED
- ▣ SEPARATED OMSH TRACKS
- ▣ PHOTO-ETCHED PARTS INCLUDED
- ▣ CLEAR PARTS INCLUDED
- ▣ DECALS SHEET FOR 4 VARIANTS



PAINTING GUIDE
ОКРАСКА

Soviet army. Operation "Danube".
Prague, Czechoslovakia,
August-September 1968.

Советская армия. Операция «Дунай».
Прага, Чехословакия,
август-сентябрь 1968 года.



ATTENTION

Ne pas utiliser de colle ou de peinture à proximité d'une flamme nue, et aérer la pièce de temps en temps.
 Pour retirer les pièces hors du cadre, utiliser des ciseaux spéciaux pour maquette le plastique en excès avec un cutter ou une lime.
 Voir la fin de cette colonne pour la signification des symboles.
 Après l'assemblage peut rester des pièces inutilisées.

ZUR BEACHTUNG

Kleber und Farbe nicht nahe von offenem Feuer verwenden und das Fenster von Zeit zu Zeit zur Belüftung öffnen.
 Zum Abschneiden der Teile vom Verbundstück eine Modellerschere verwenden und die überstehenden Plastikteile mit einem Messer oder einer Feile beseitigen.
 Die Bedeutung der Symbole finden Sie unten in dieser Spalte.
 Nach dem Zusammenbau des Modells, können einzelne Teile übrig bleiben.

УВАГА

При використанні клею та фарб всі роботи проводити подалі від джерел вогню у приміщенні, що добре провітрюється.
 Деталі відкривати від літників ножем або іншим ручним інструментом. Зависити облой і місця среза при помощи надфили и наждачной бумаги.
 Сборку моделей производить согласно схеме сборки.
 Для удобства сборки каждая деталь обозначена номером.
 После складання можуть залишитися невикористані деталі.

ATTENZIONE

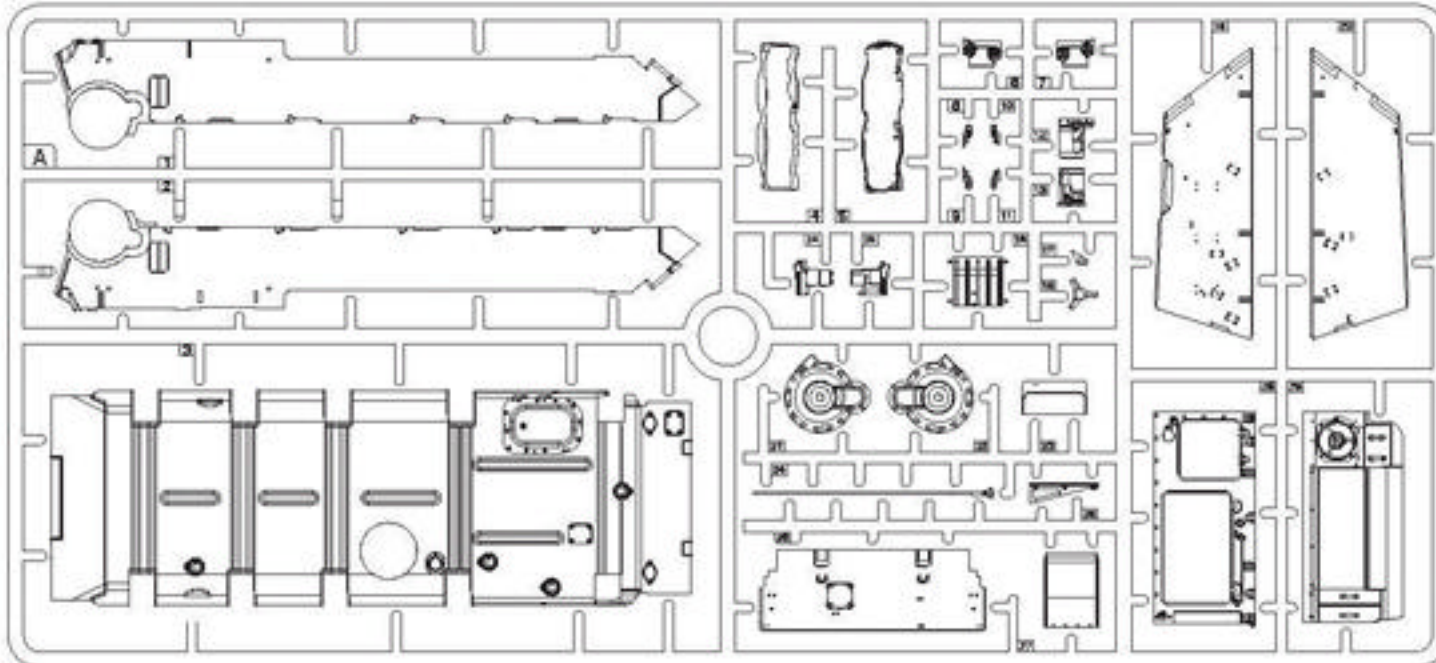
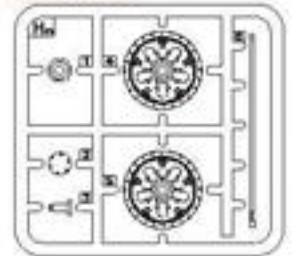
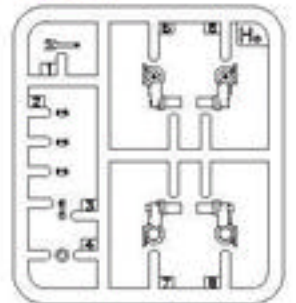
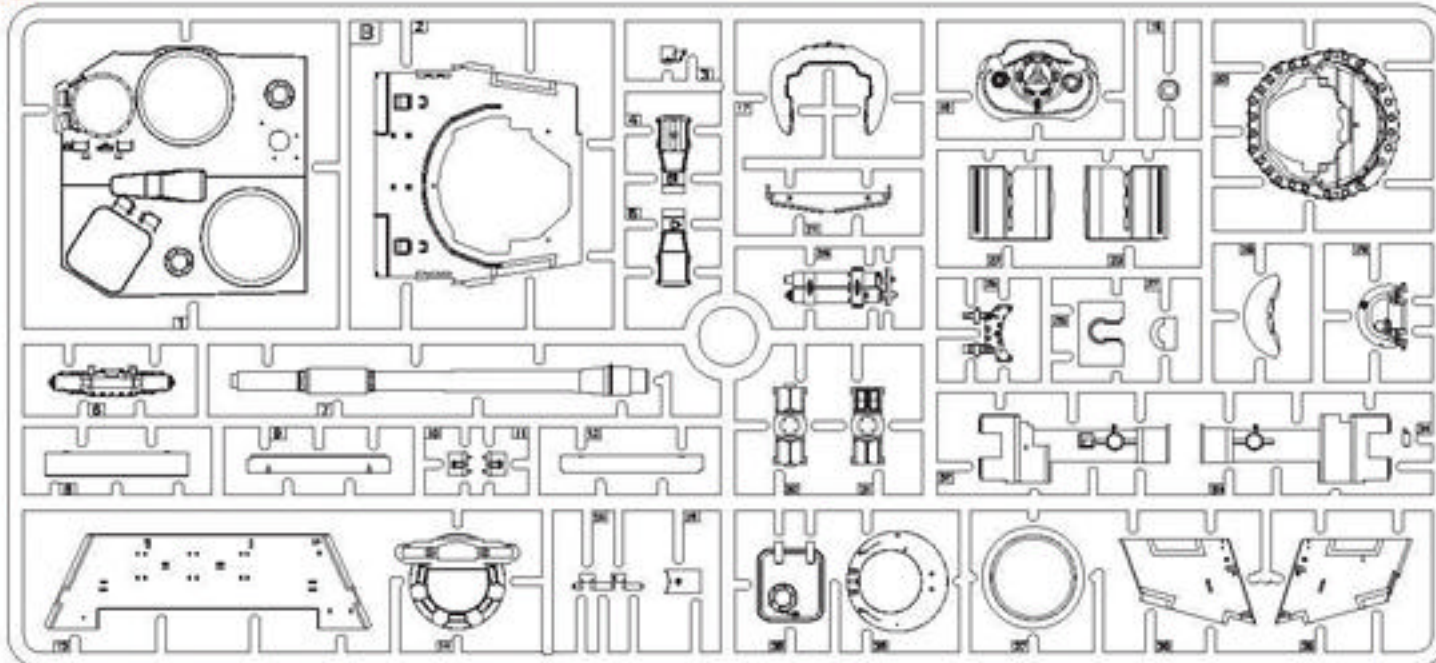
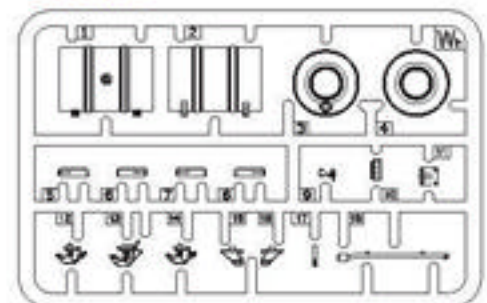
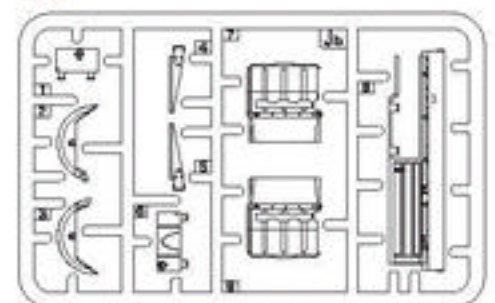
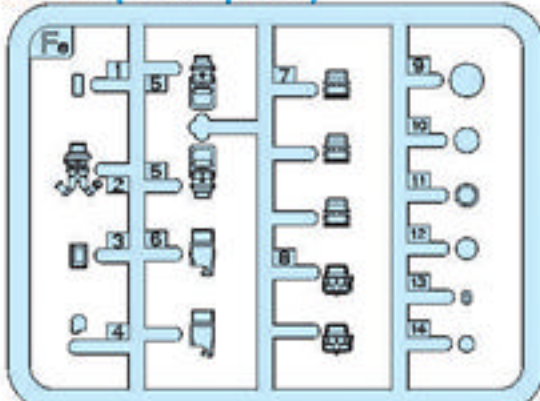
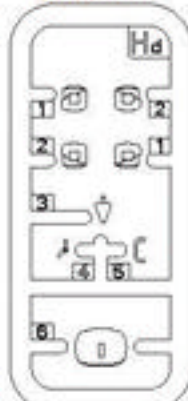
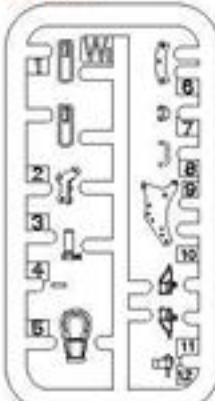
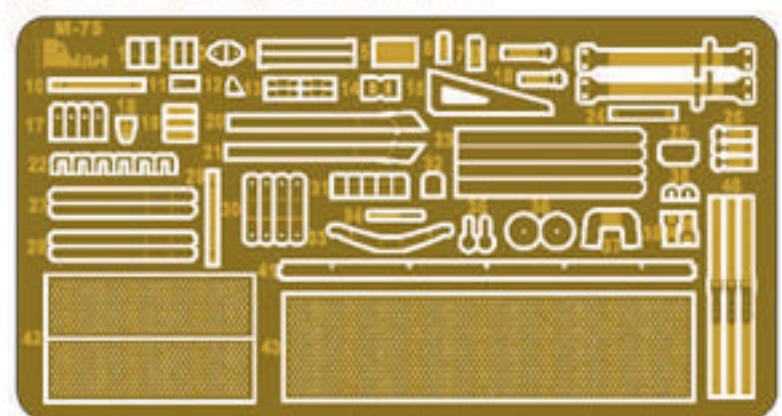
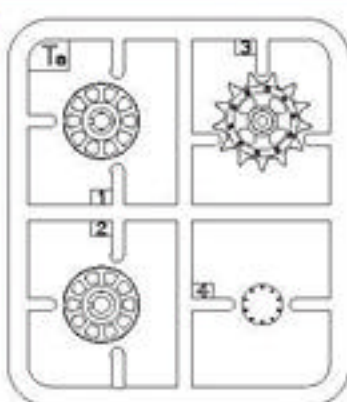
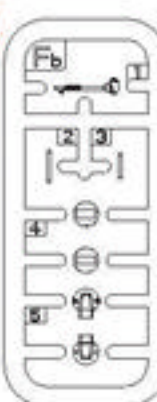
Non usare colla o vernice vicino a fiamme esposte, e aprire le finestre di tanto in tanto per cambiare l'aria. Quando si staccano parti del carrello, usare forbici da modellismo e eliminare la plastica in eccesso con un coltello o una lima. Vedere in fondo a questa colonna per il significato.
 Dopo l'assemblaggio possono rimanere parti inutilizzate.

ВНИМАНИЕ

При использовании клея и красок все работы производить в проветриваемом помещении вдали от источников огня. Детали отделять от литников ножом или другим режущим инструментом. Зависить облой и места среза при помощи надфили и наждачной бумаги. Сборку моделей производить согласно схеме сборки.
 Для удобства сборки каждая деталь обозначена номером.
 После сборки набора могут остаться неиспользованные детали.

CAUTION

When you use glue or paint, do not use near open flame, and use in well ventilated room. When you take parts off from the runner frame, use modeling scissors or cutter.
 See the bottom of this column for the meaning of symbols.
 Extra details can remain after assembling of the kit.

PARTS/ДЕТАЛИ**A****Hmx10****Hox4****B****Whx2****Jb****Fex2 (Clear parts)****Hdx3****Wix4****Photo-etched parts
Детали фототравления PE****Tax2****Fbx2****Decal/Деколь**

MiniArt 37042 SU-122-54 Late Type SCALE 1:35

40	1	40	2	3	5	7	5	5	6	7	5
10	11	12	214	9	214	8	6	7	7	6	7
ТОПЛИВО	ЗИП	ЗИП	МАСЛО								



MAKE 2pcs
2 TEILE FERTIGEN
EFFECTUER 2 PIÉCES
FARE DUE PEZZI
TÉE 2 KPL
GÖR 2 BT
ПОВТОРИТЬ ДВА РАЗА
КЛИСТЬ ДВАЖД



DO NOT CEMENT
NICHT KLEBEN
NE PAS COLLER
NON INCOLLARE
EIJÄMÄ
LÄMÄLJ
НЕ ИСПОЛЬЗОВАТЬ КЛЕЙ
НЕ КЛЕЙТИ



OPTIONAL
NACH BELIEBEN
FACULTATIF
FACOLTATIVO
VALIKUNNAYARAINEN
VALIKAR
ВАРИАНТИ
ВАРИАНТИ



OPEN HOLE
OFFENEN
FAIRE UN TROU
FORDA APERTIO
AVAA REIKÄ
ÖPPNÄ HALET
СДЕЛАТЬ ОТВЕРСТИЕ
ЗРОБИТИ ОТВІР



REMOVE
ENTFERNEN
RETRIER
SEPARARE
POISTA
AVLÄGSNA
ОТРЕЗАТЬ
ВІДРЕЗАТИ



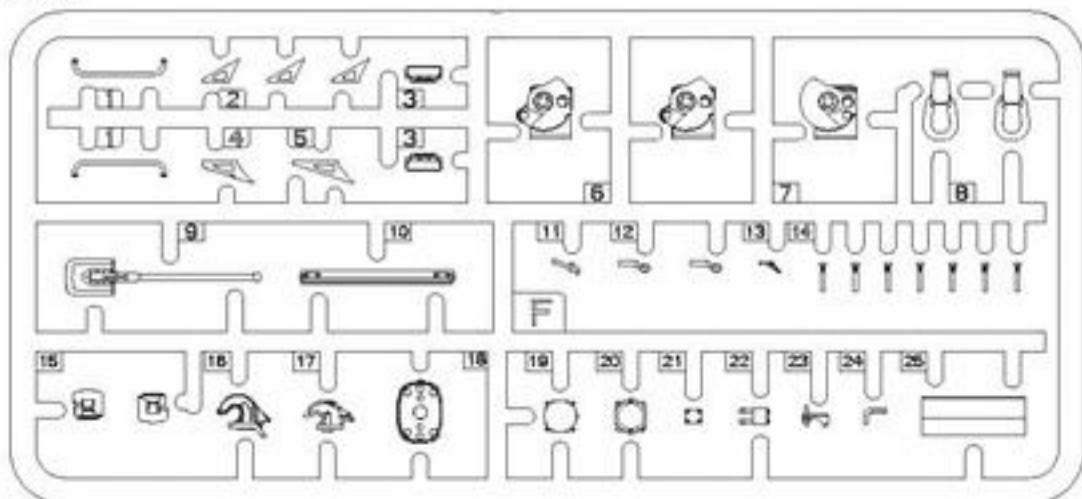
BEND
BITTE BIEGEN
PLIER S'IL VOUS PLAIT
PIEGARE
TATA
BOCCA
ВІКТОУТЬ
ВІКТОУТИ



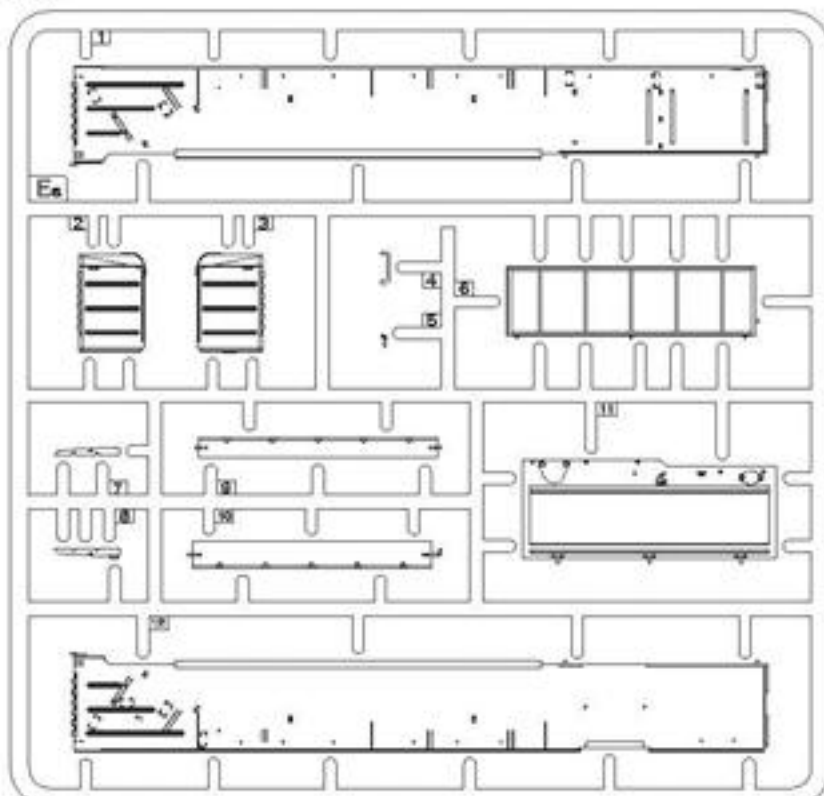
SCRATCHBUILD
AM MEISTEN ZU MACHEN
FAIRE LE PLUS
RENDRE
TILE ITSE
GÖR DIG SJÄLV
СДЕЛАТЬ САМОМУ
ЗРОБИТИ САМОМУ

PARTS/ДЕТАЛИ

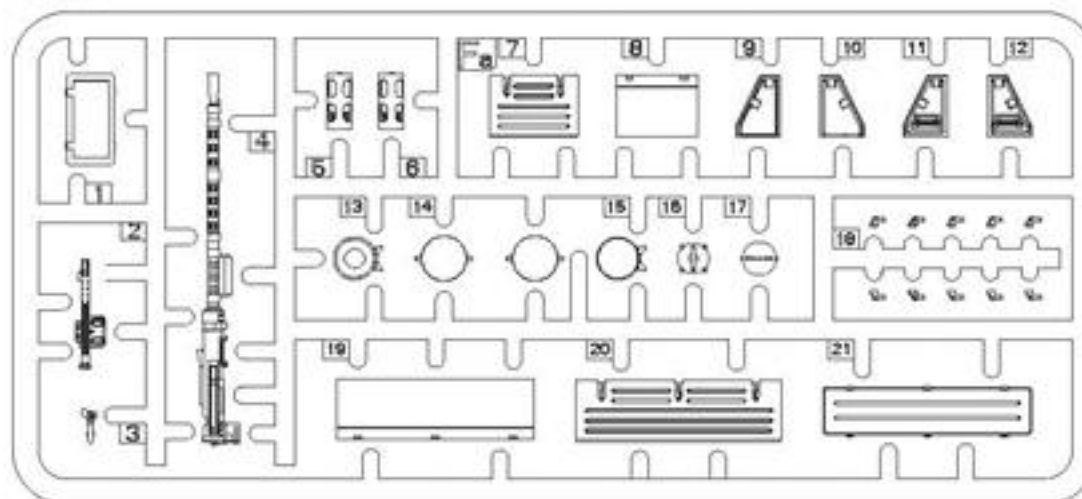
Fx2



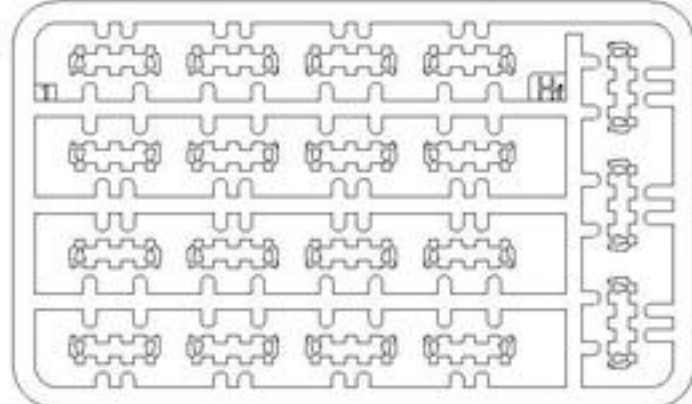
Ea



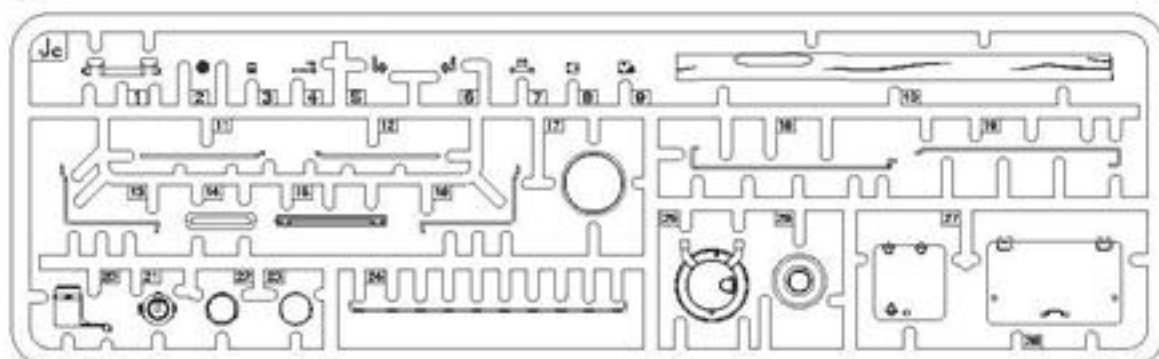
Fax2



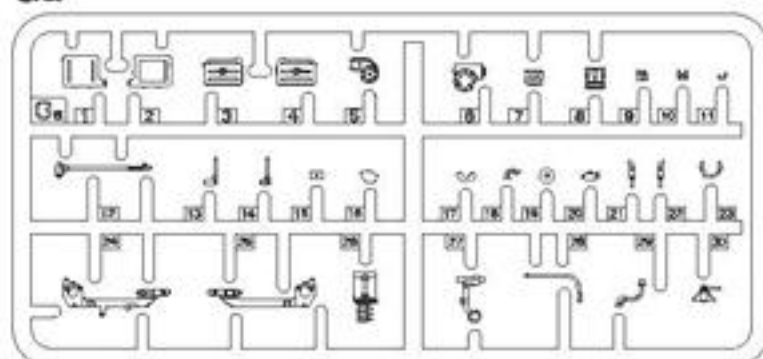
Hfx10



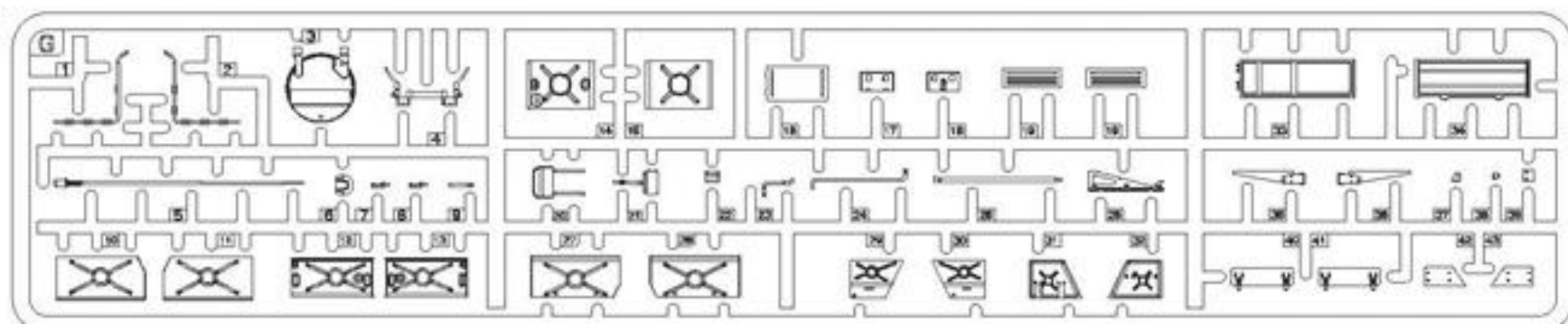
Jc



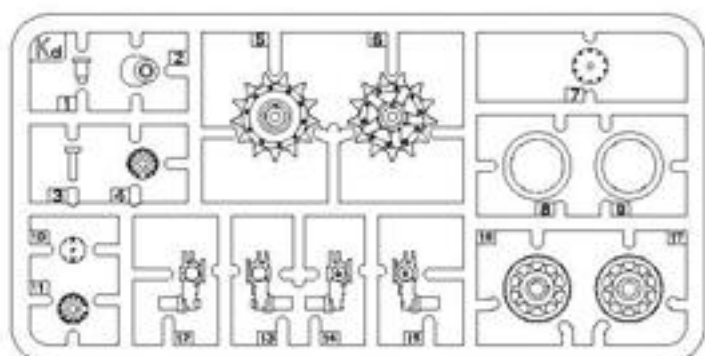
Ga



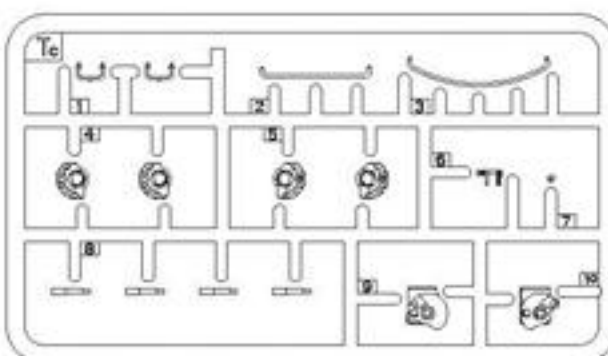
G



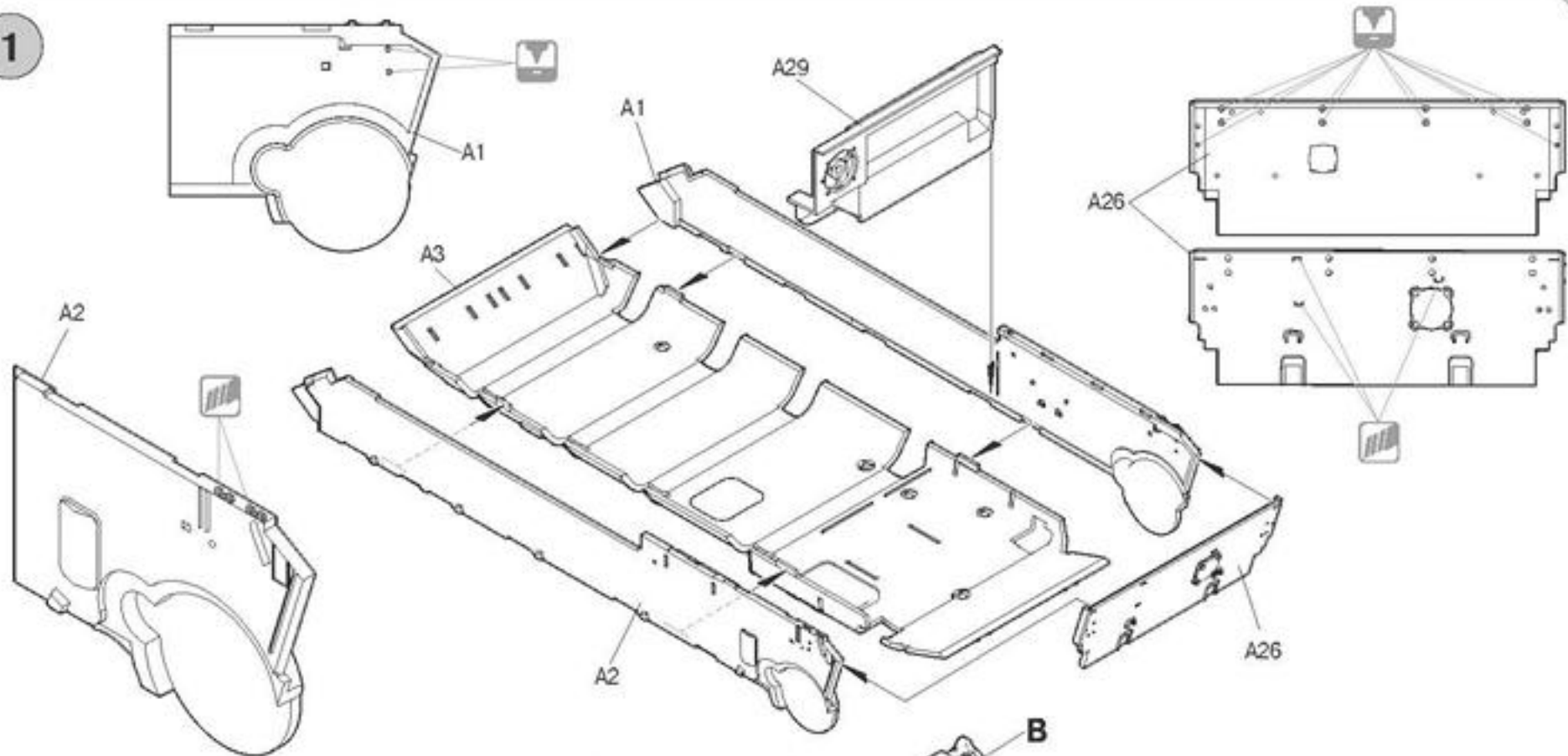
Kd x2



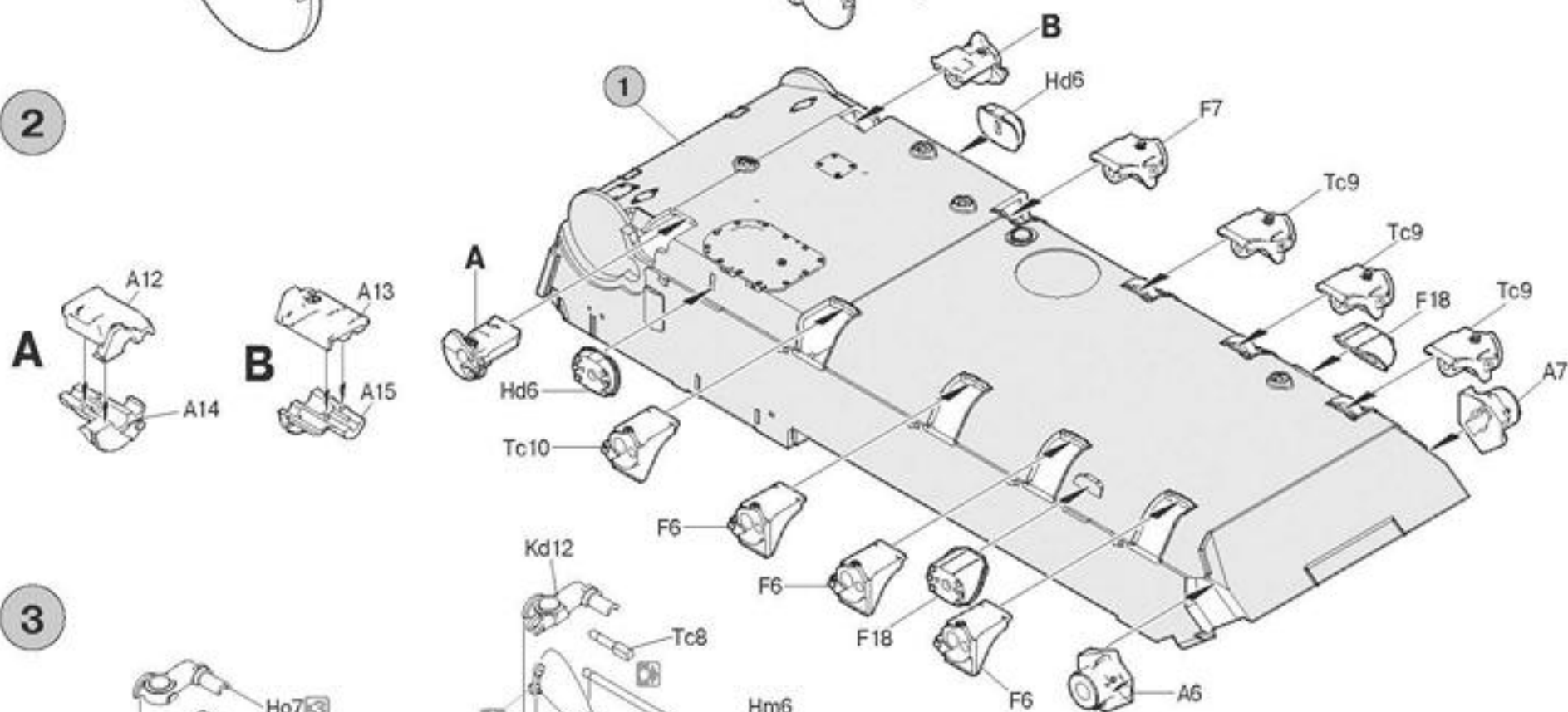
Tc x3



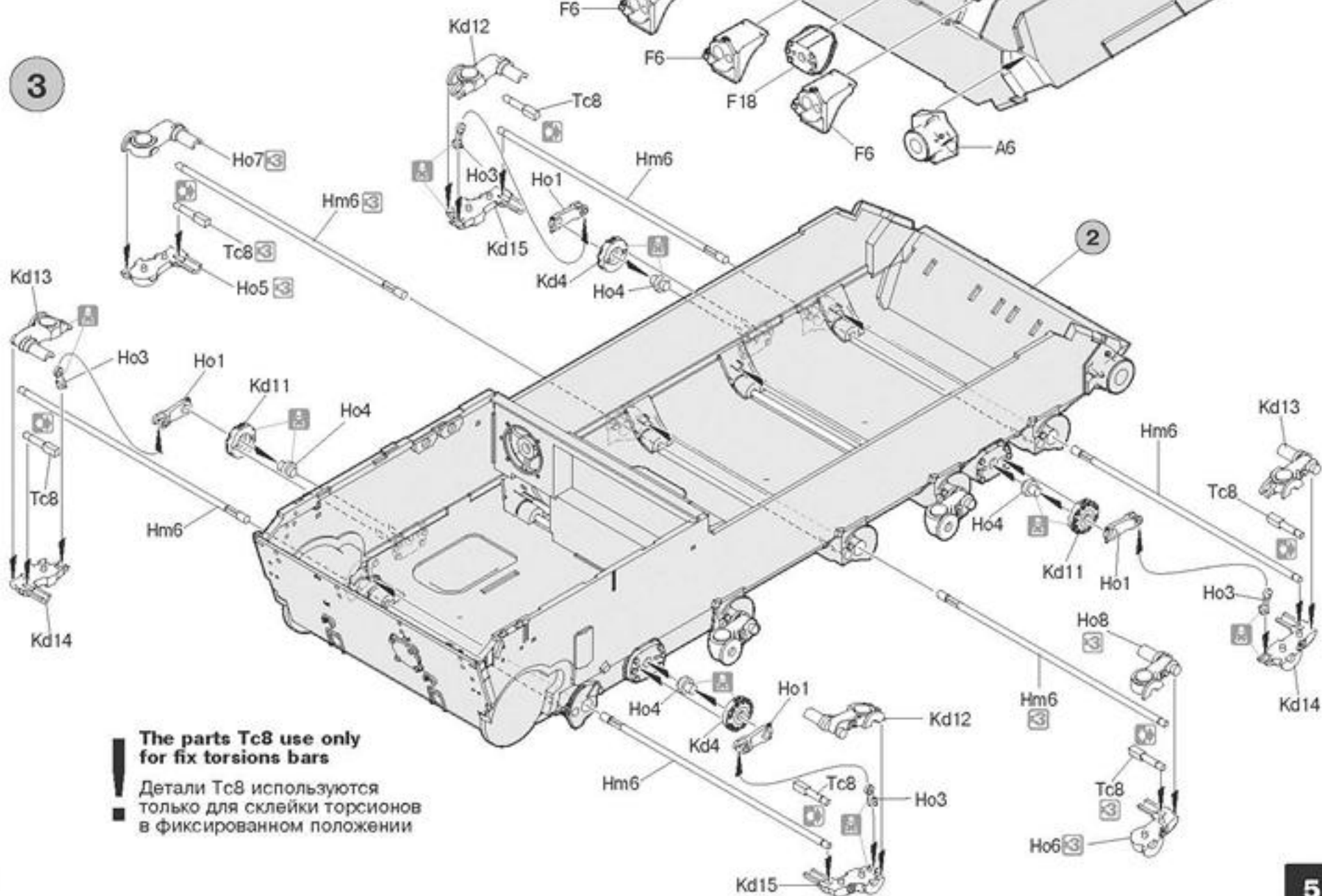
1



2



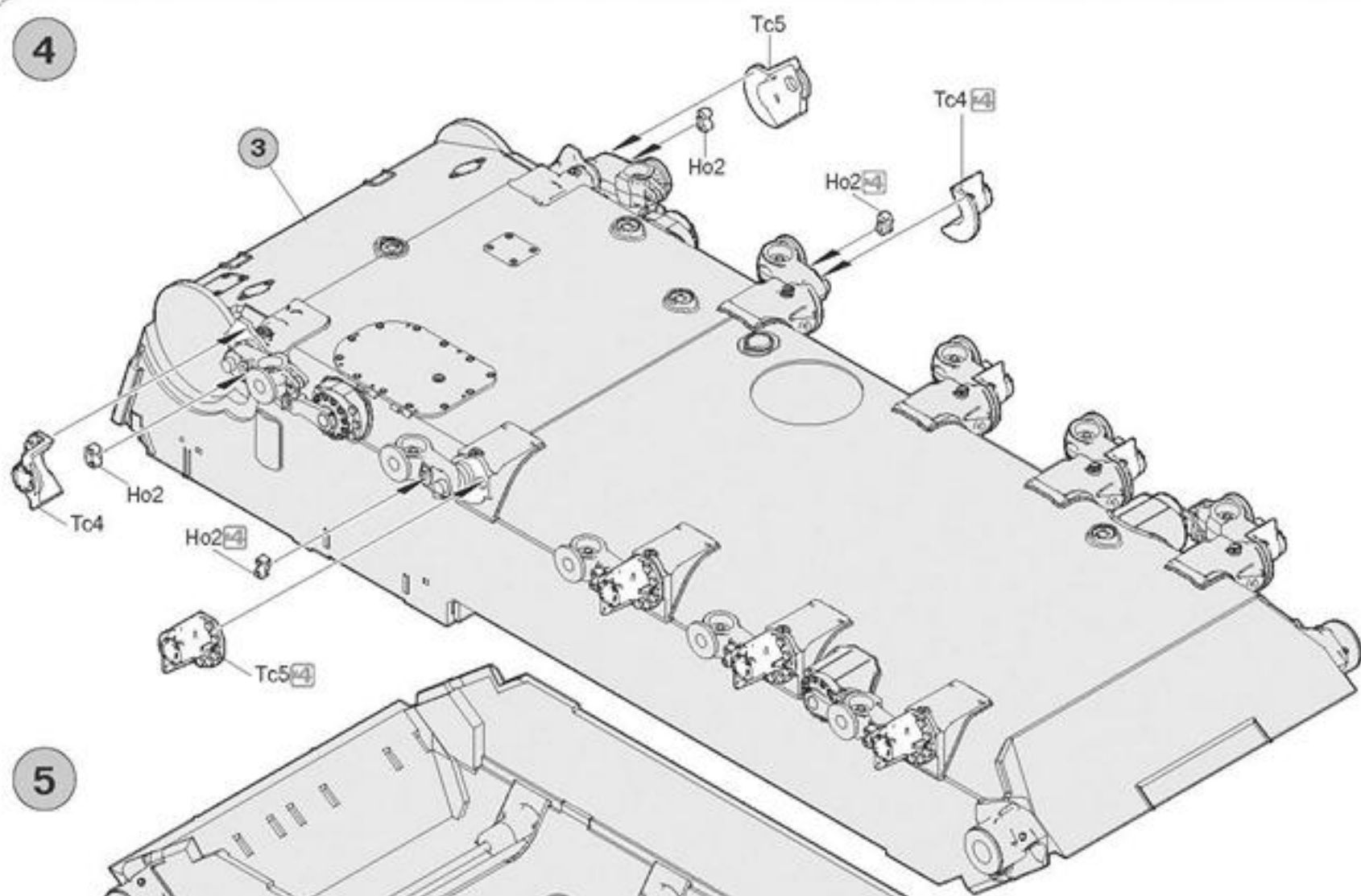
3



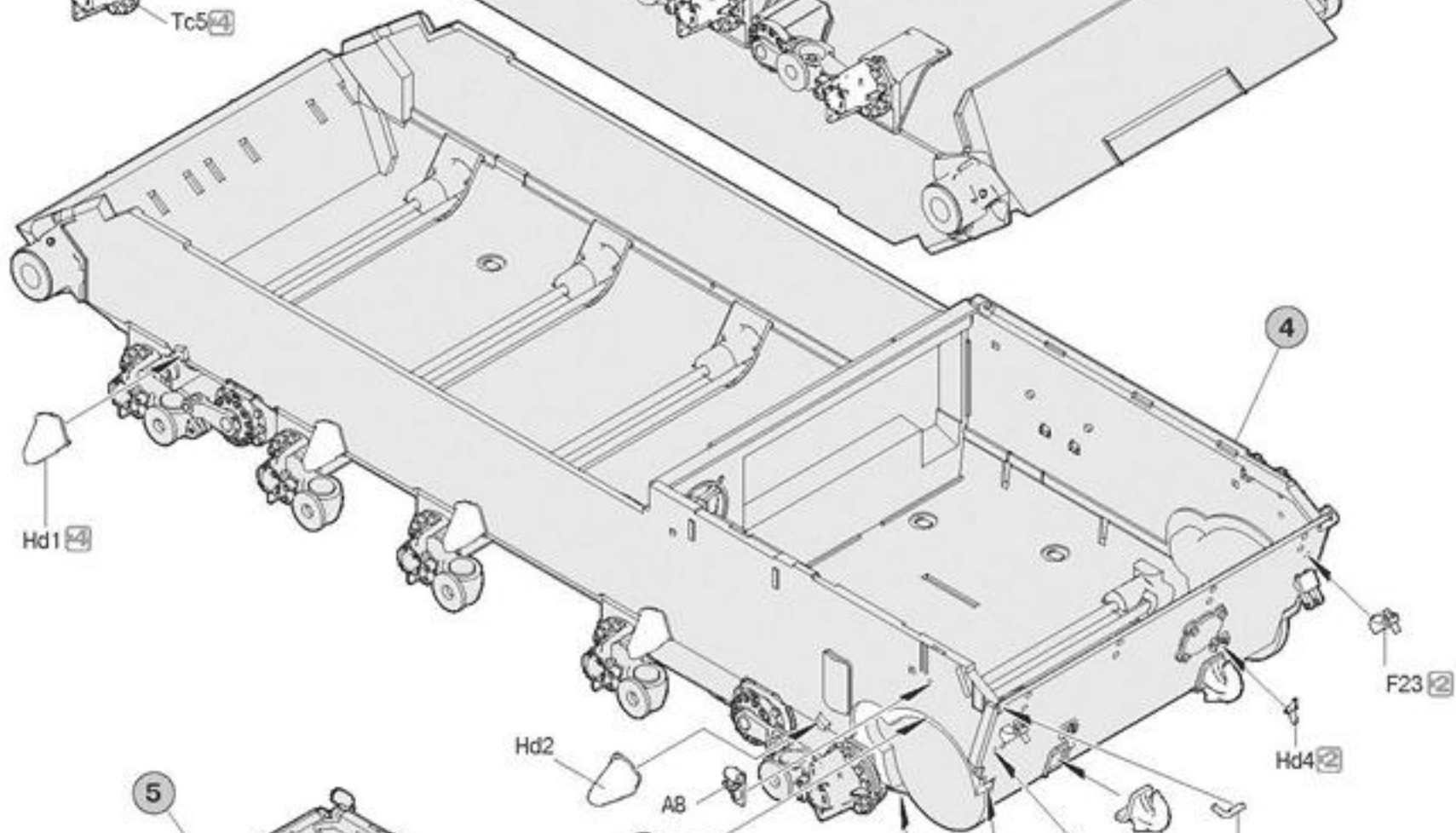
The parts Tc8 use only for fix torsions bars

Детали Tc8 используются только для склейки торсионов в фиксированном положении

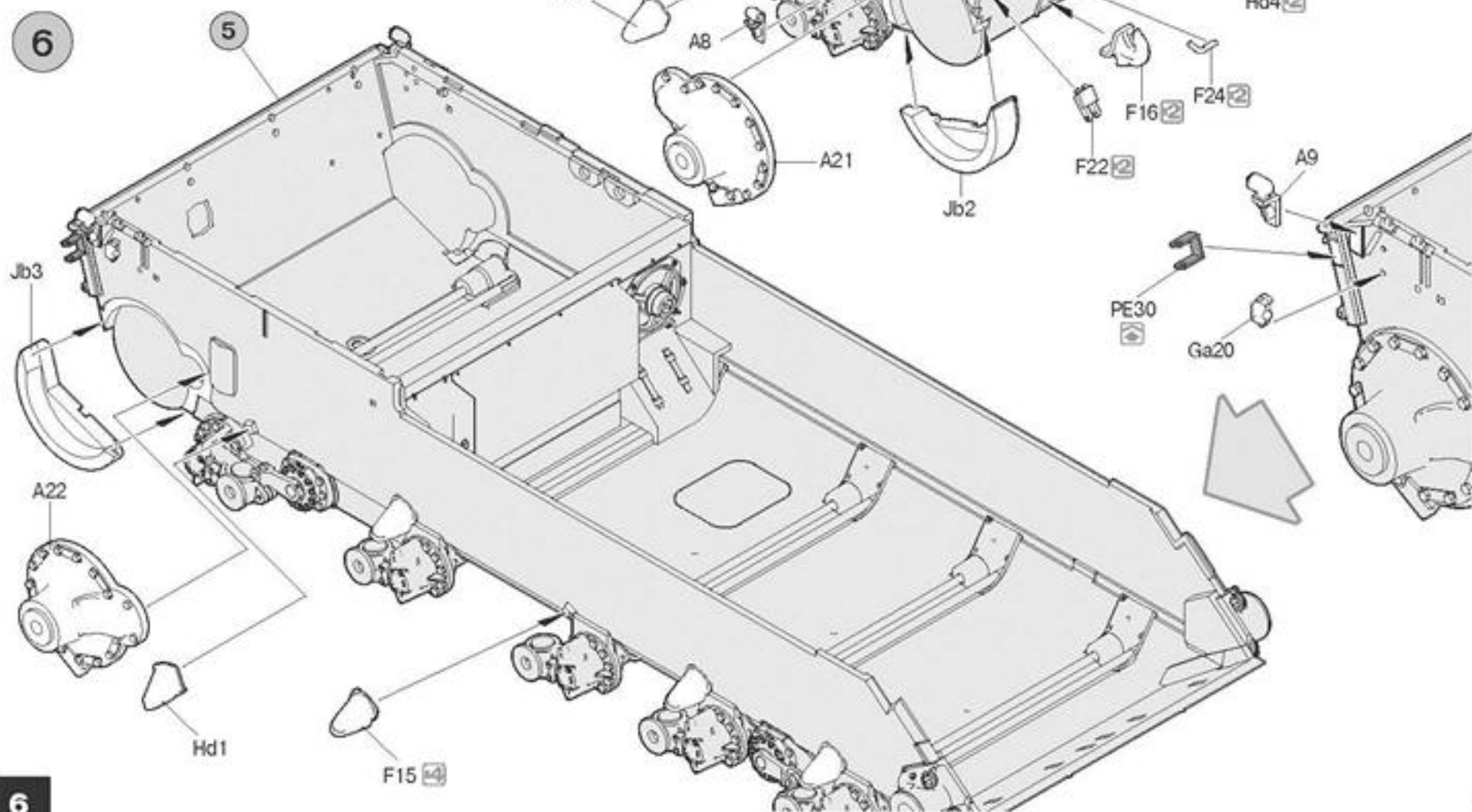
4



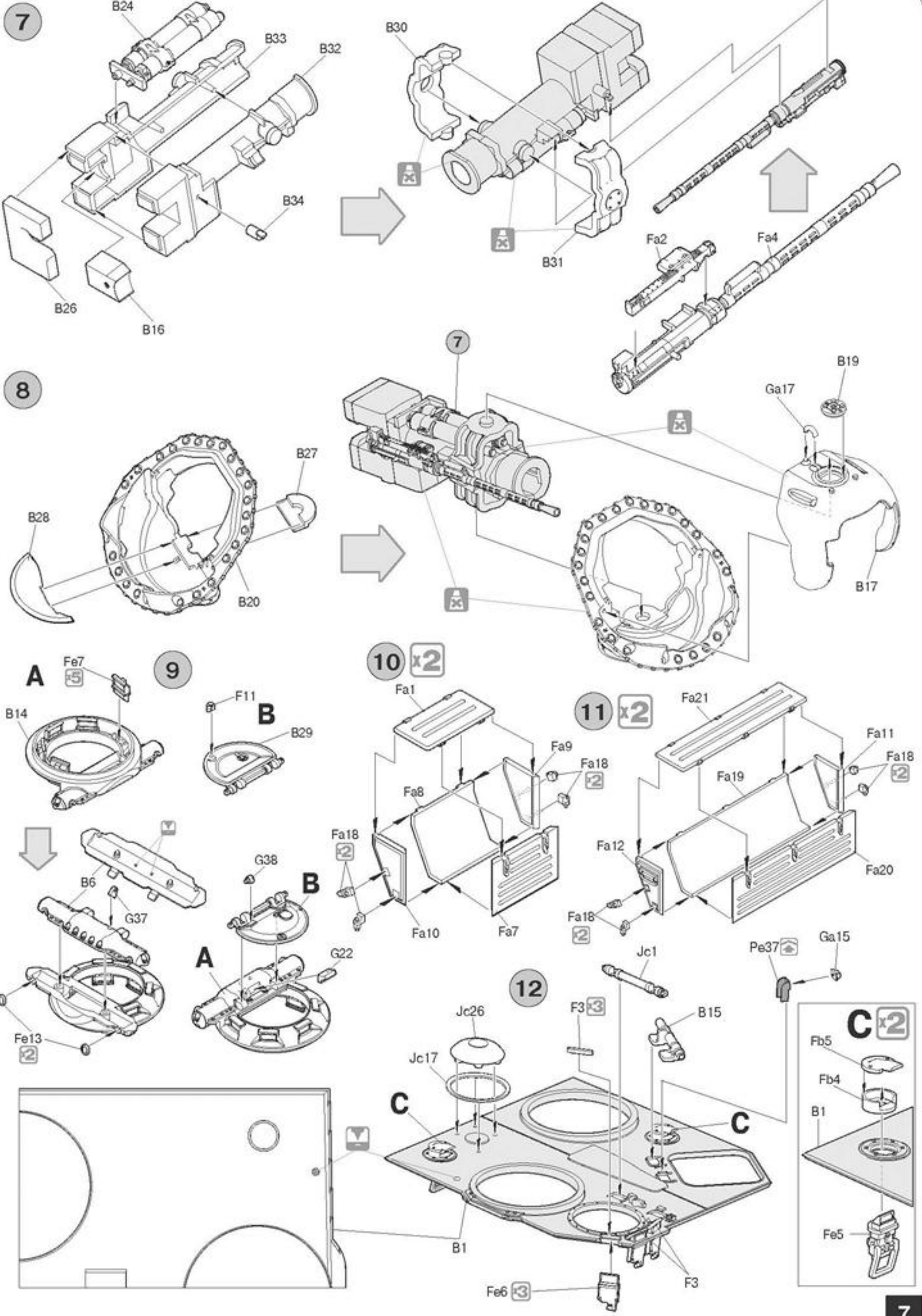
5



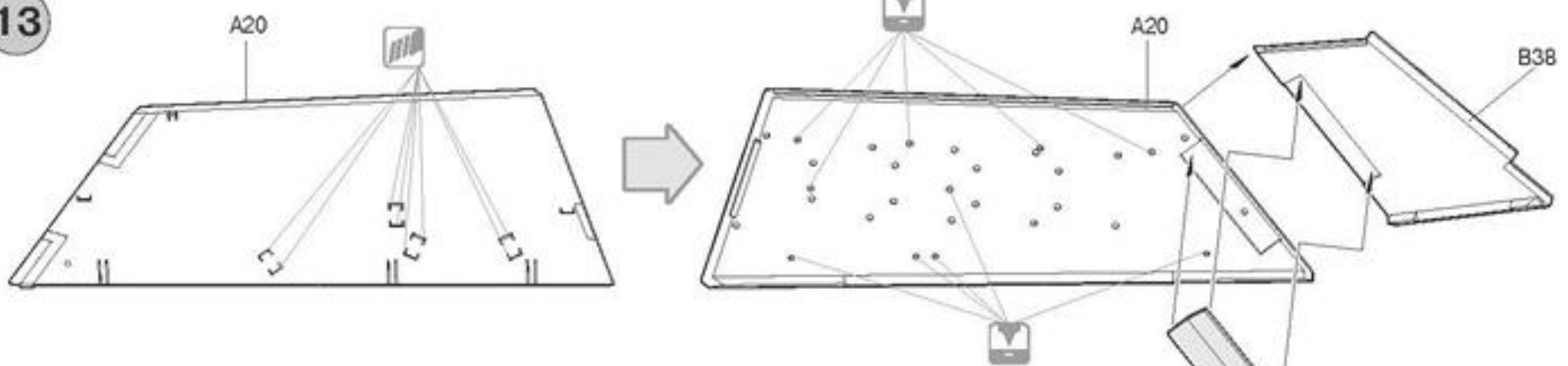
6



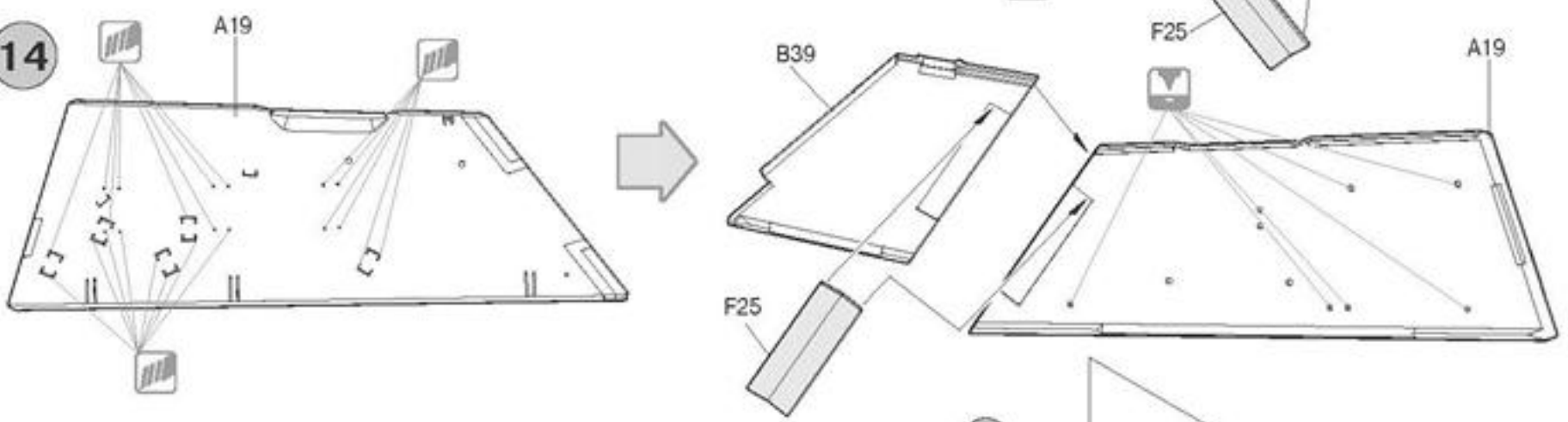
6



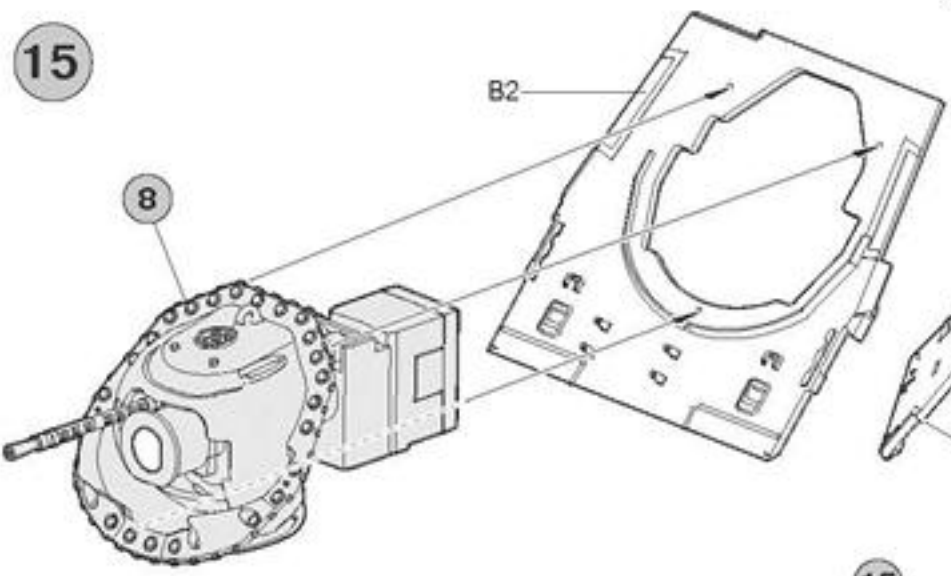
13



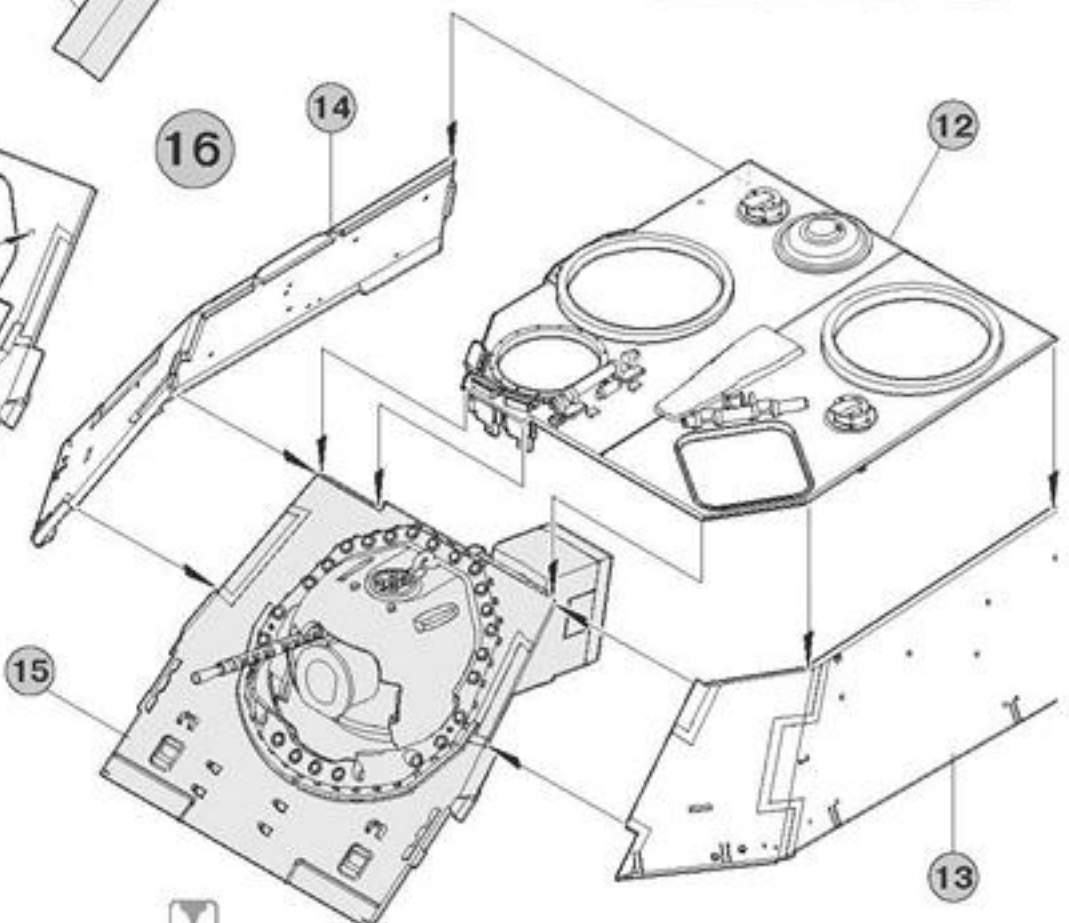
14



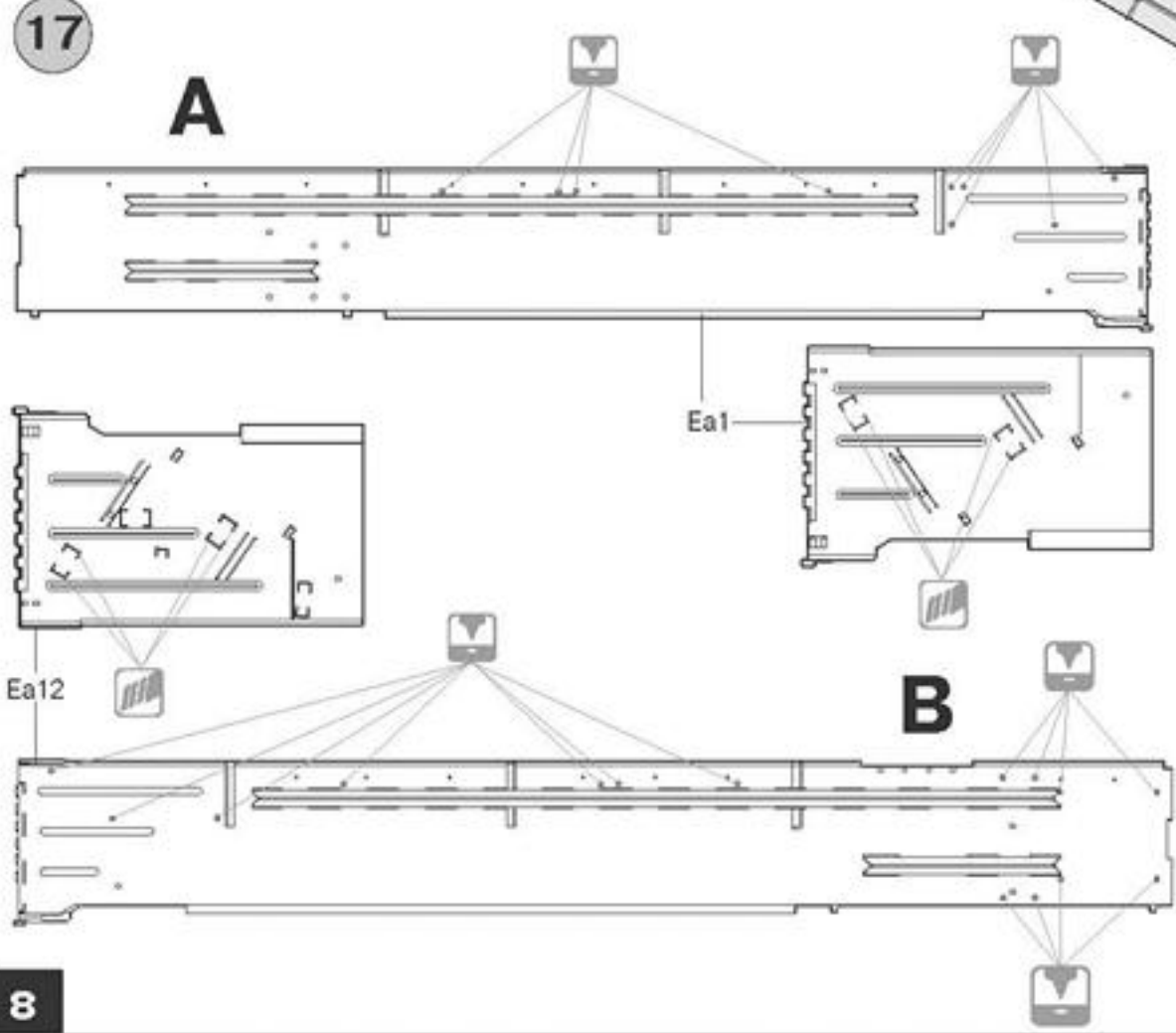
15



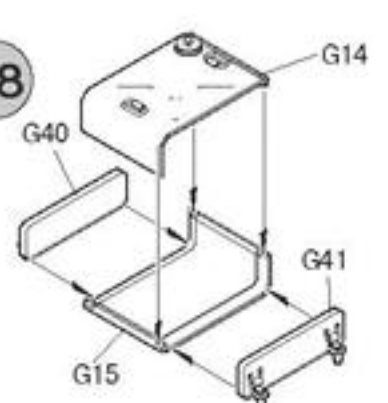
16



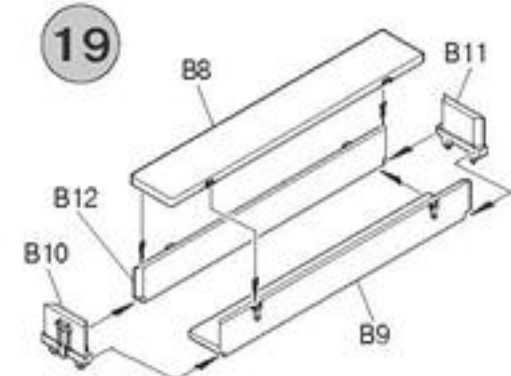
17



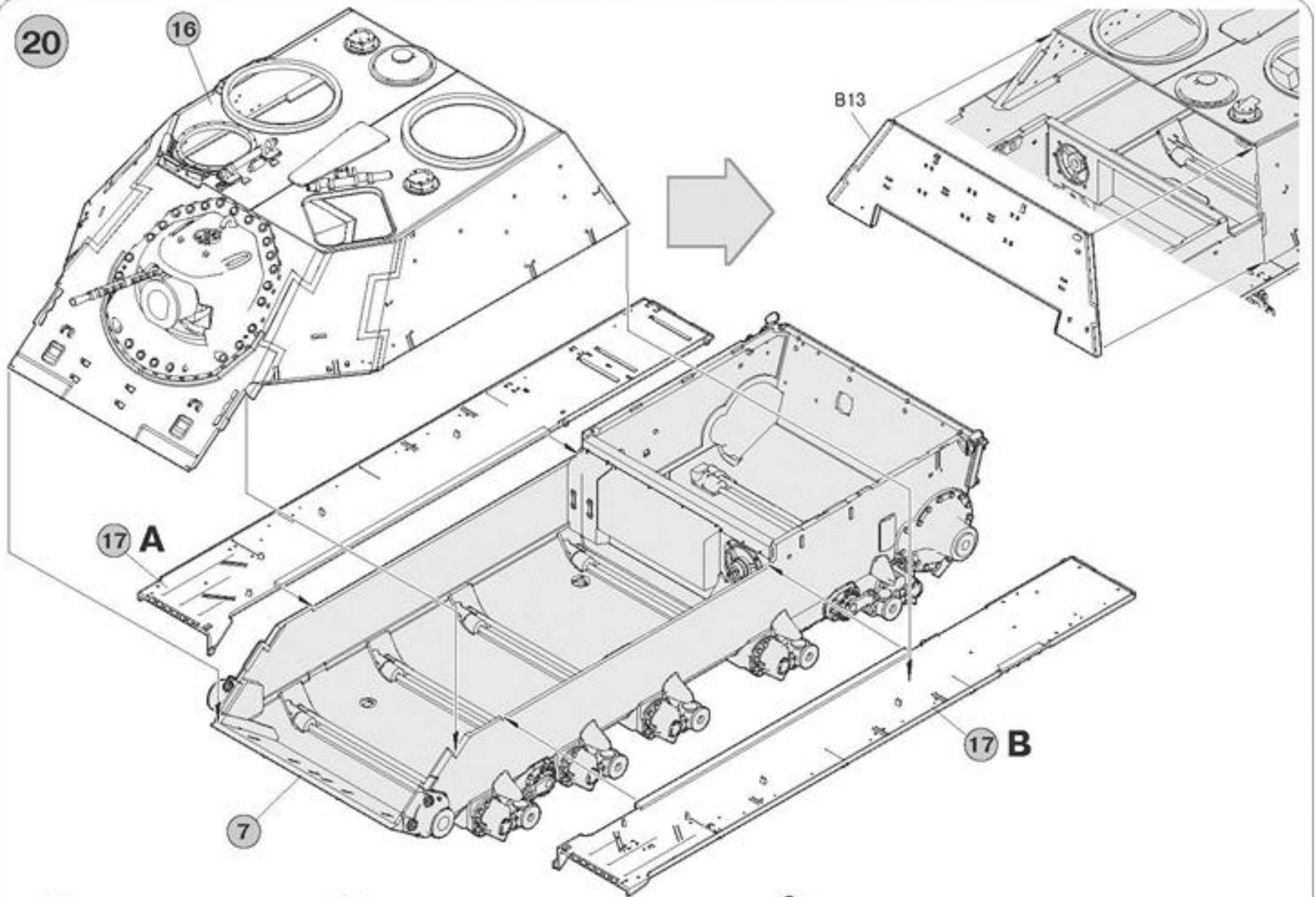
18



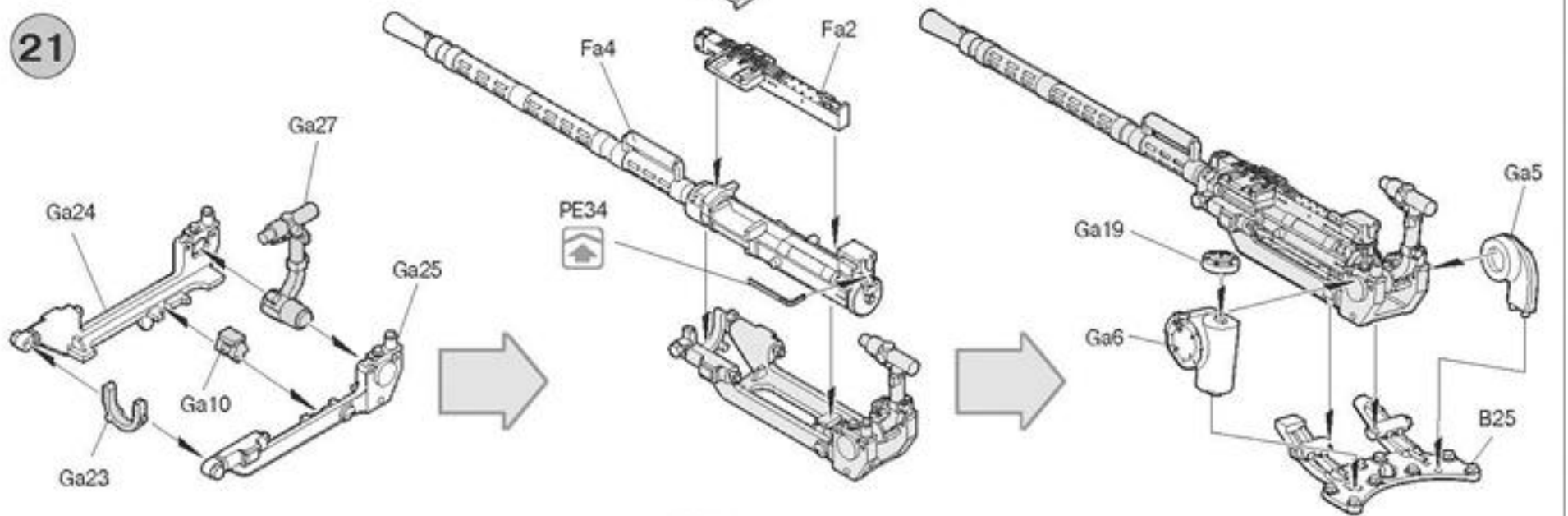
19



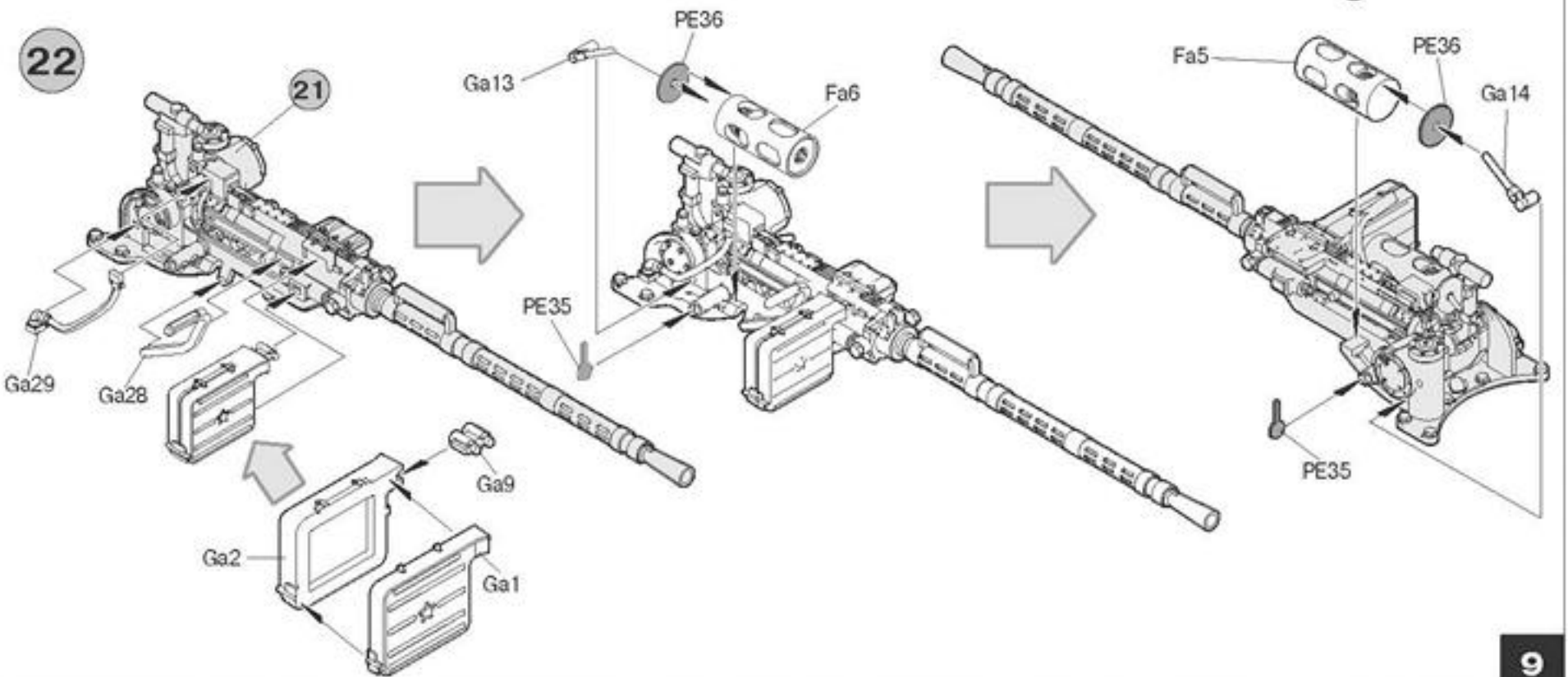
20



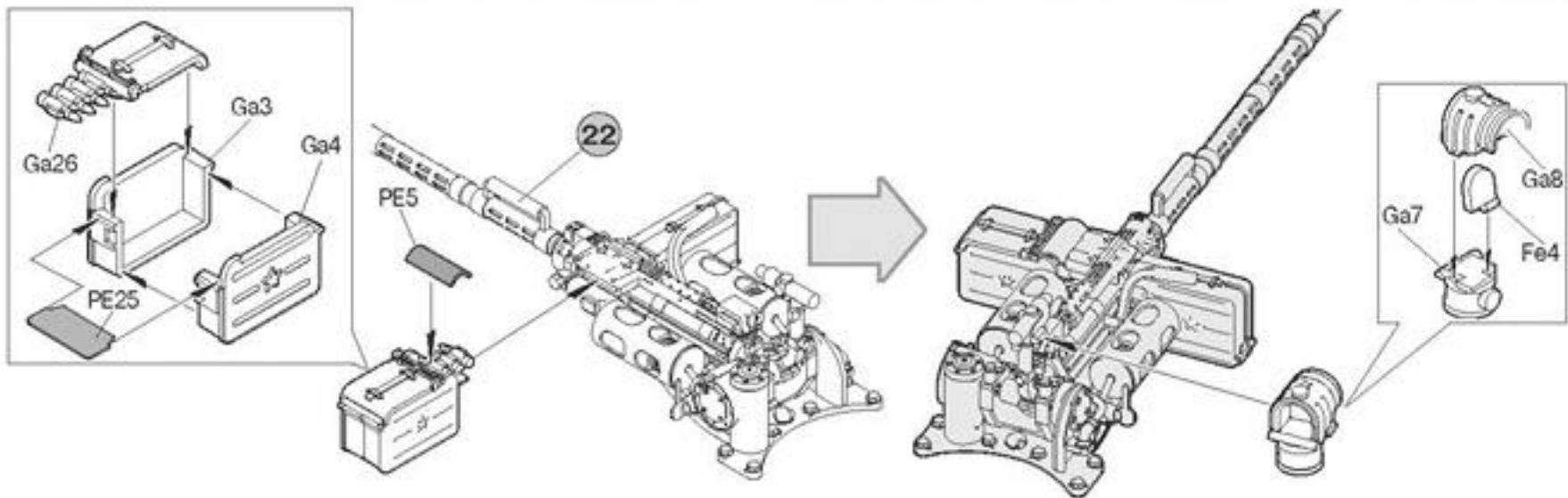
21



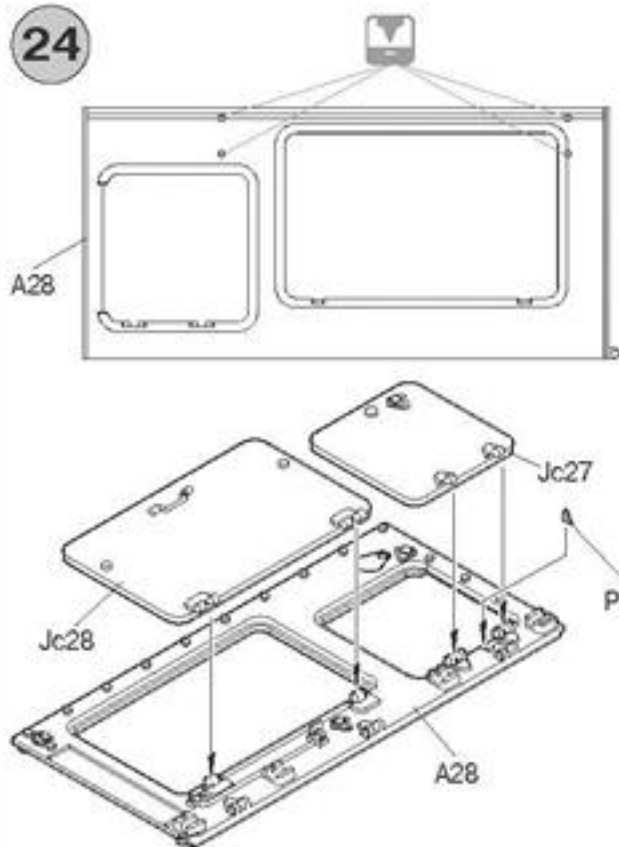
22



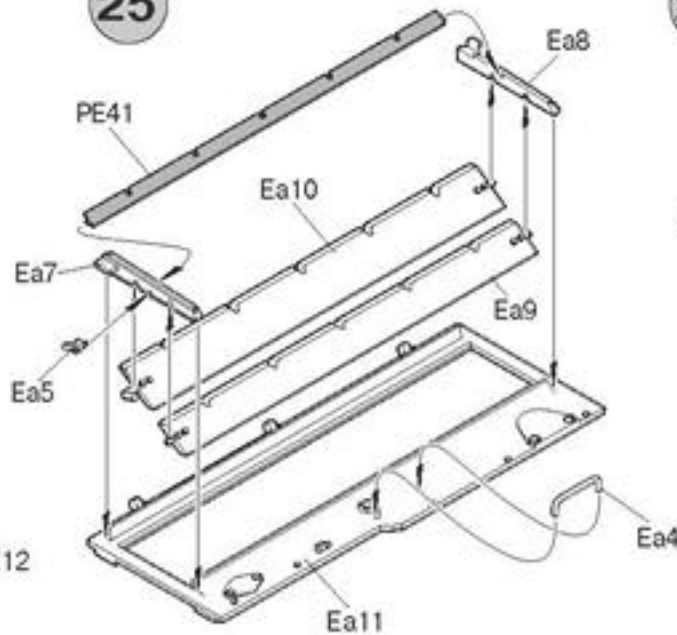
23



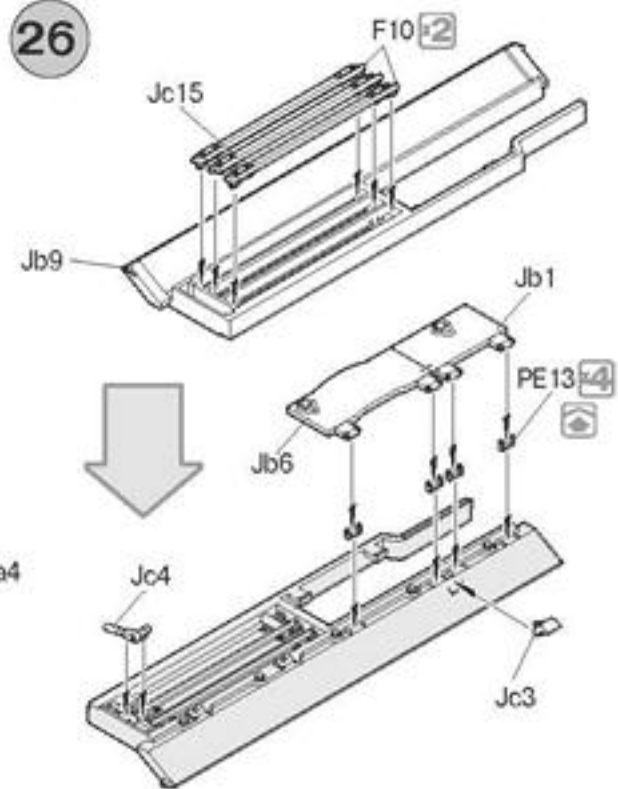
24



25



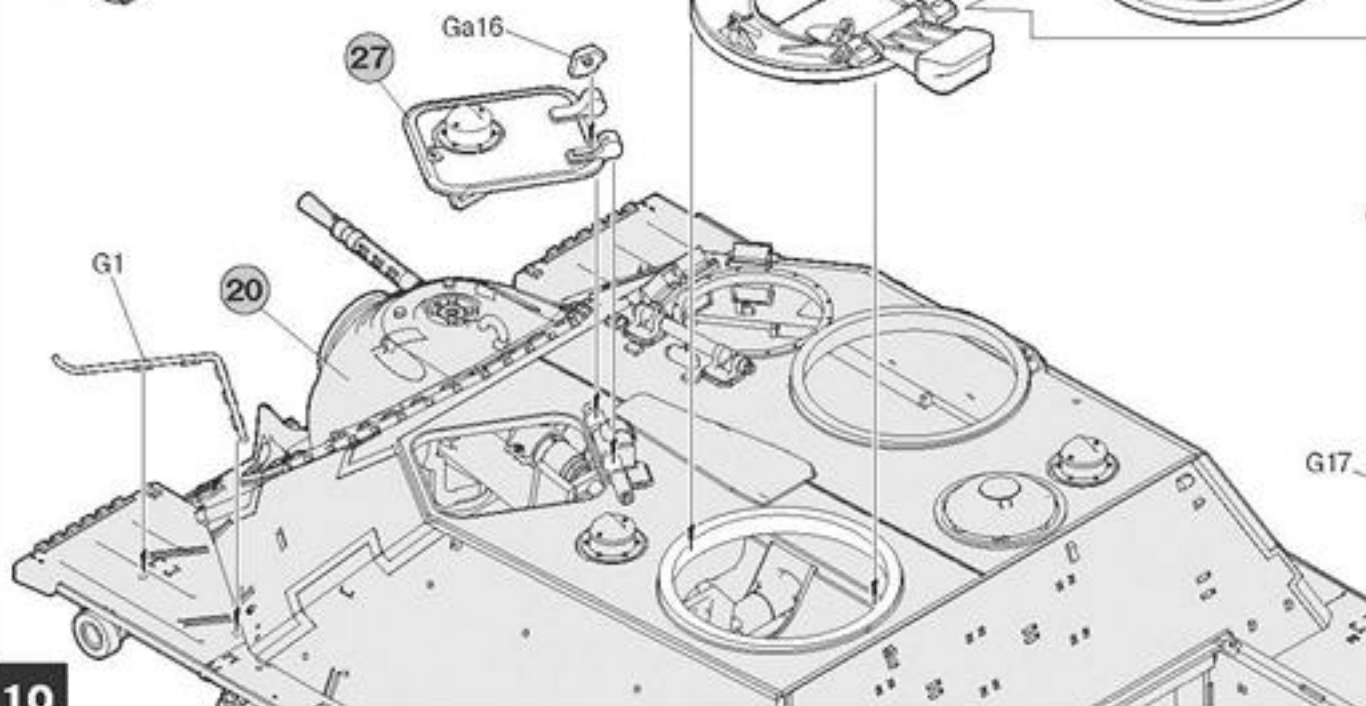
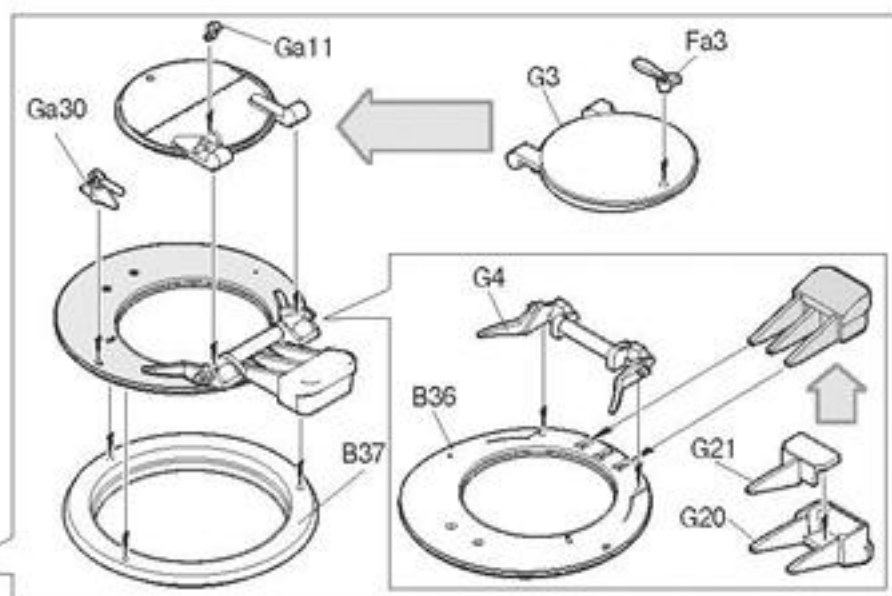
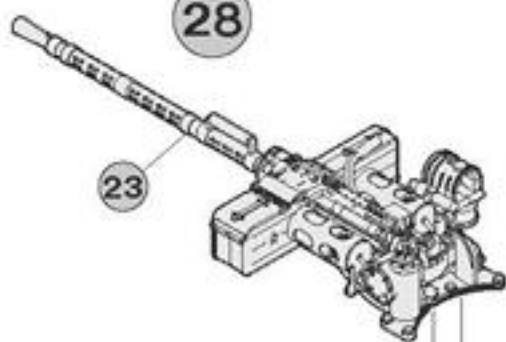
26



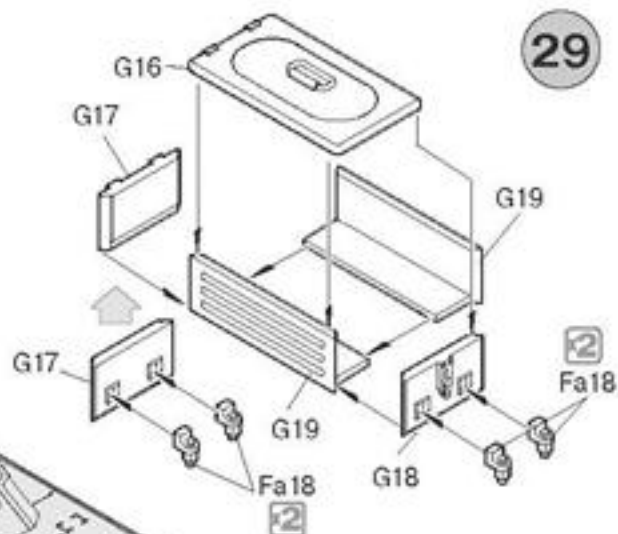
27



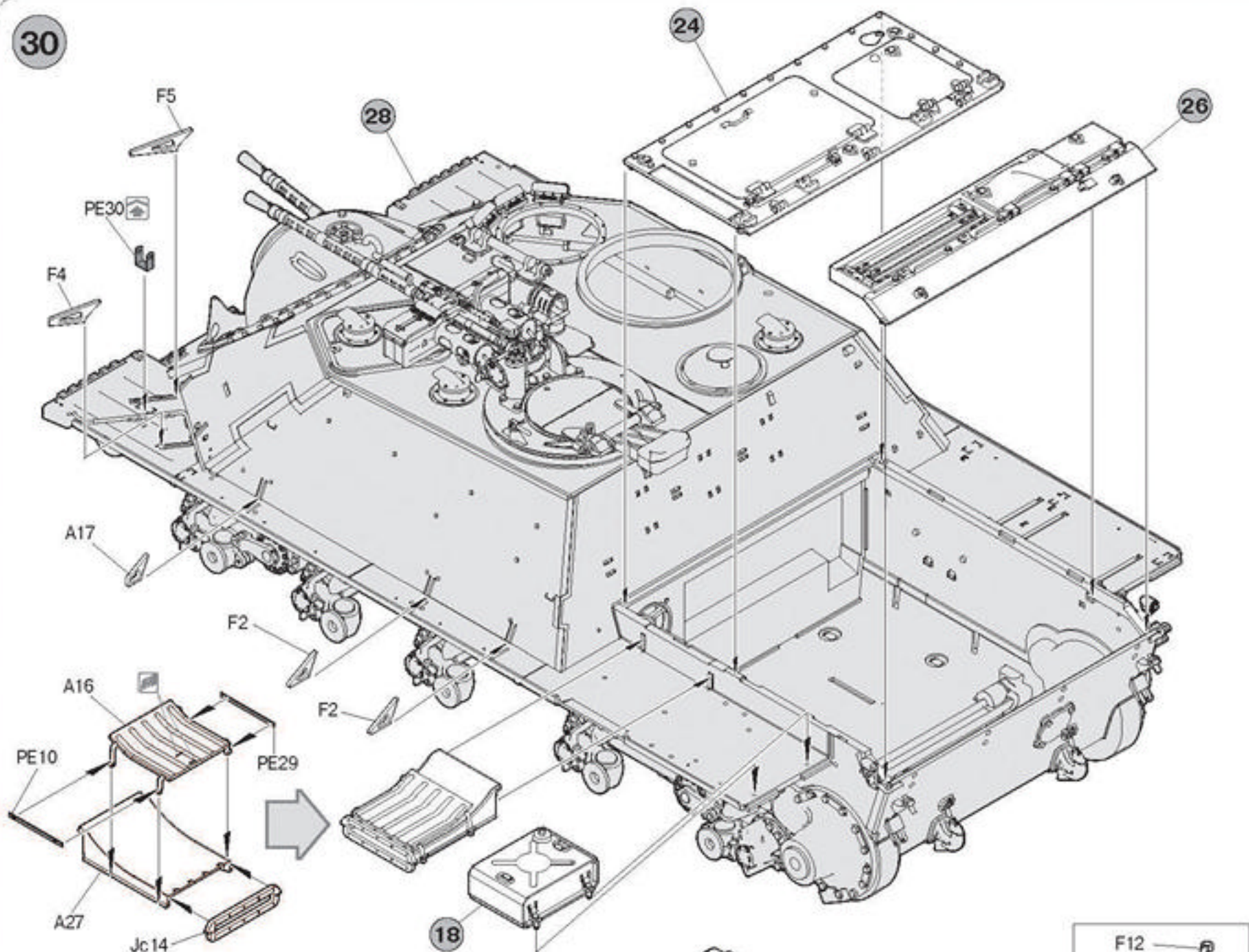
28



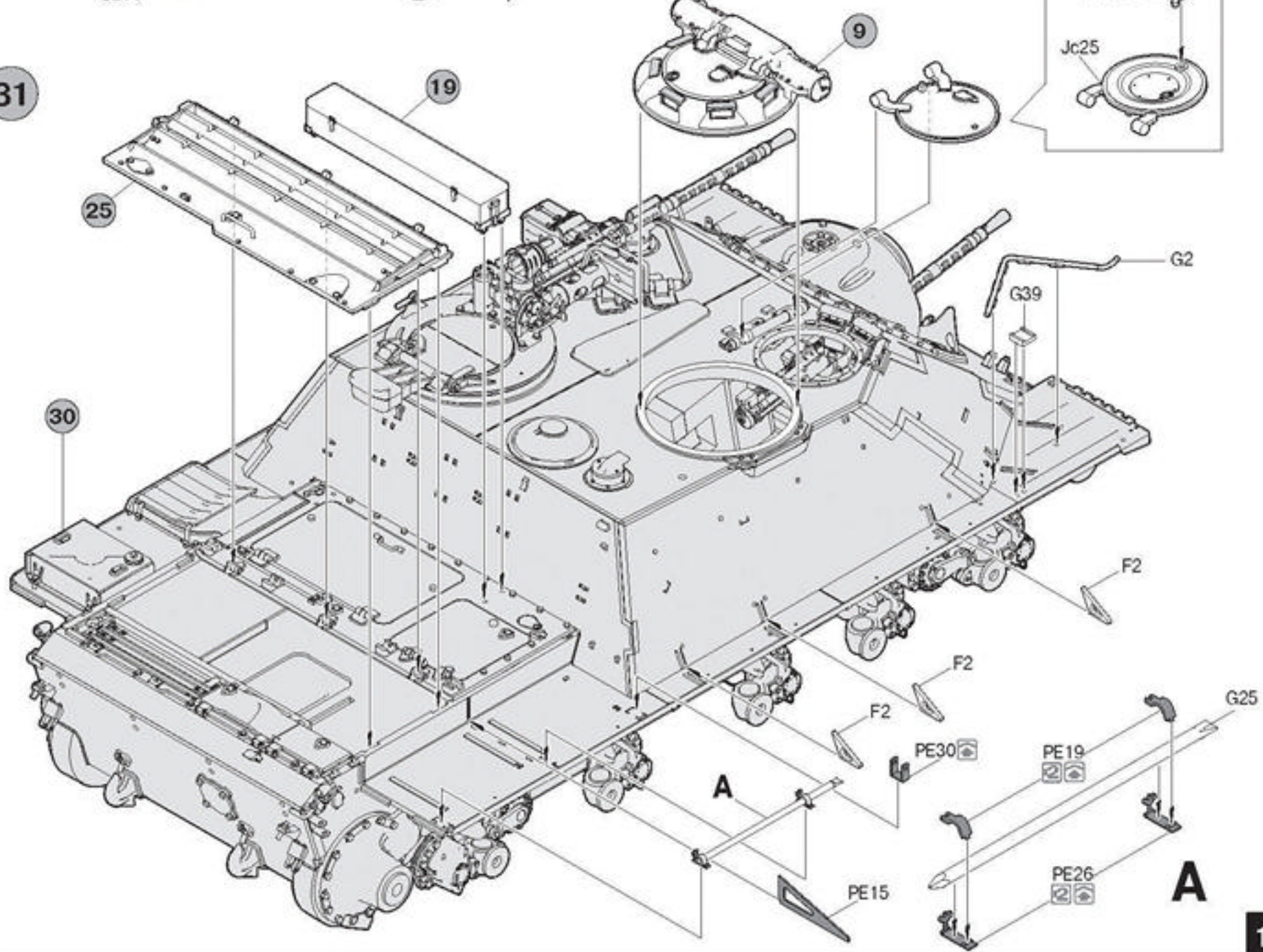
29



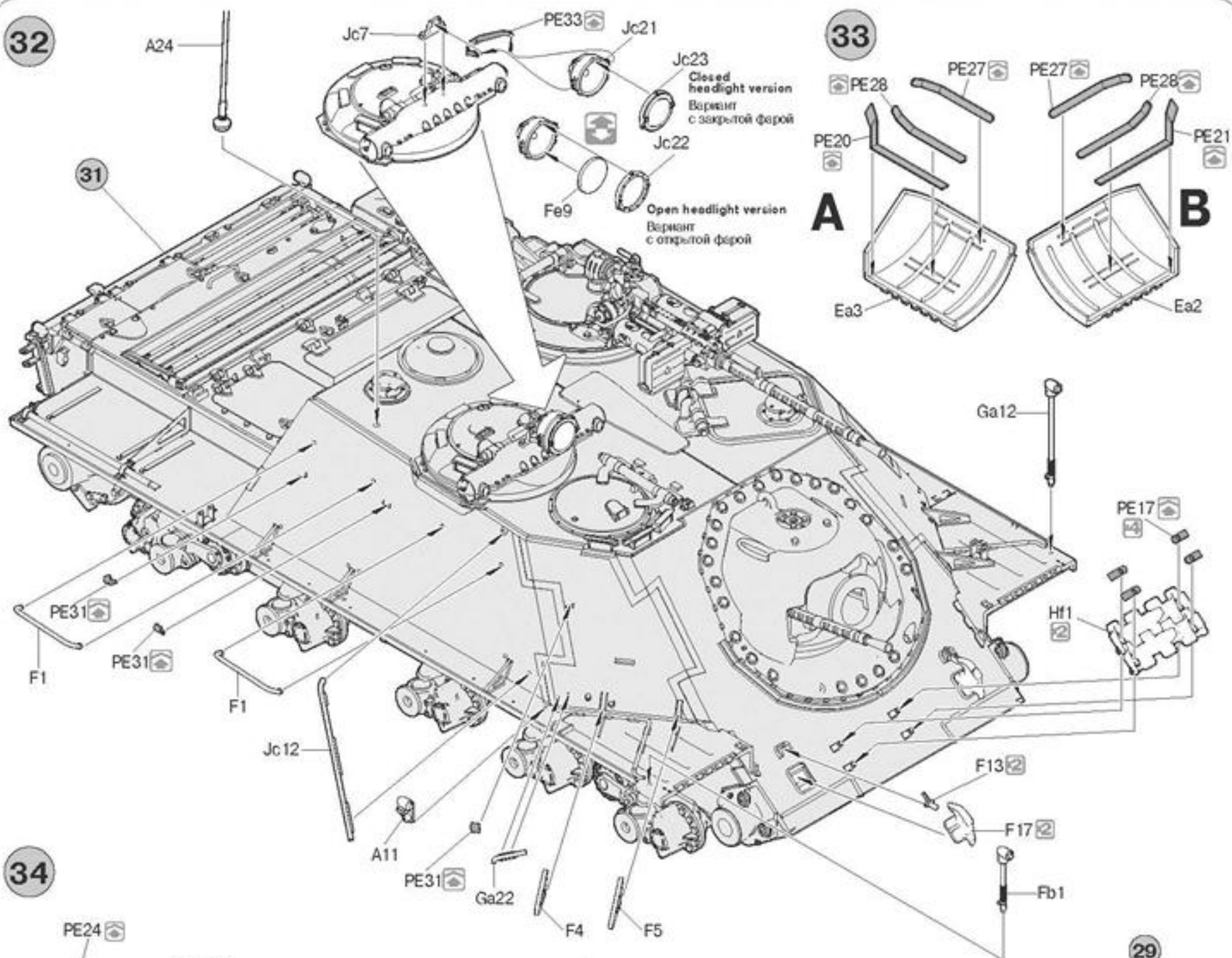
30



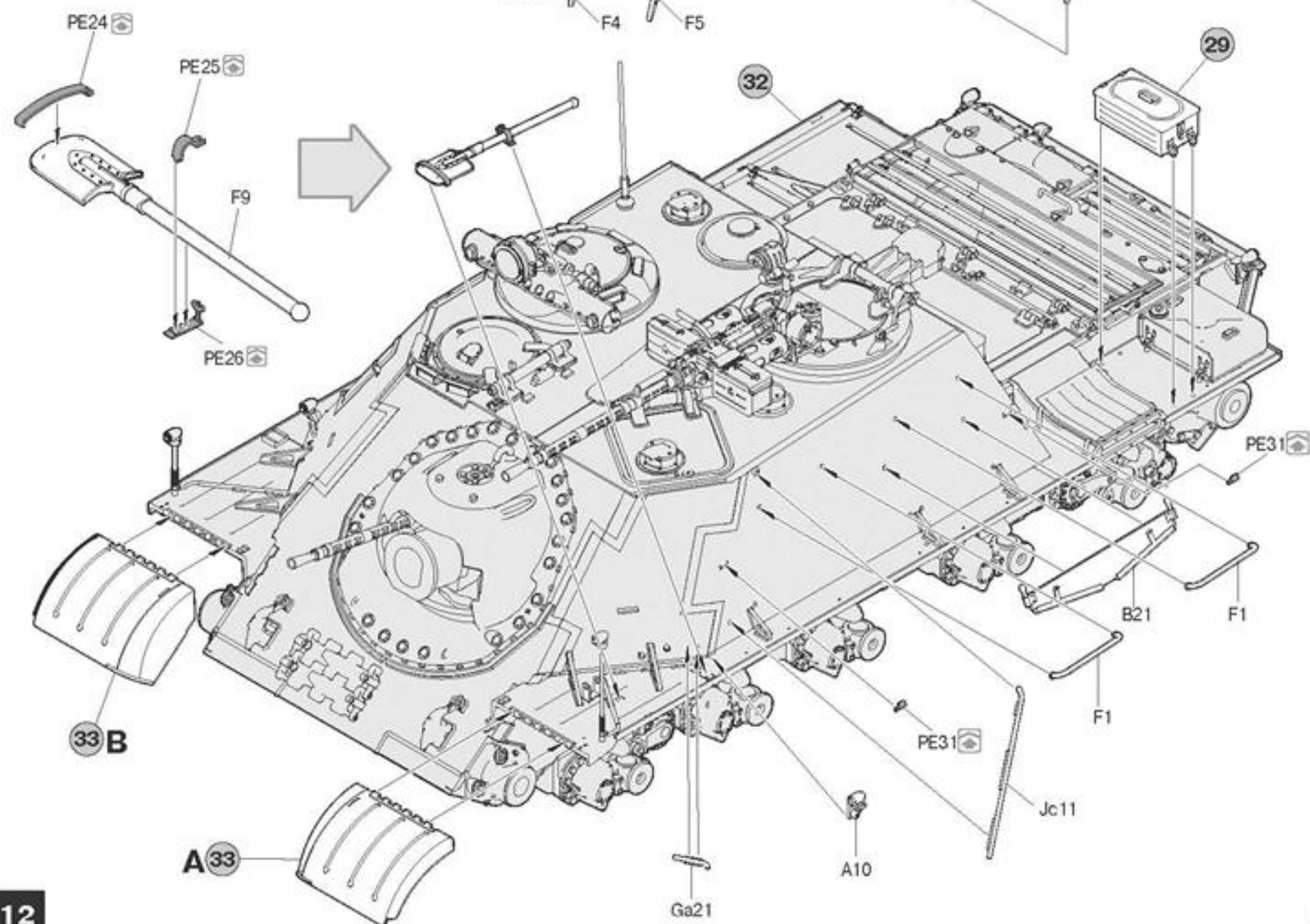
31

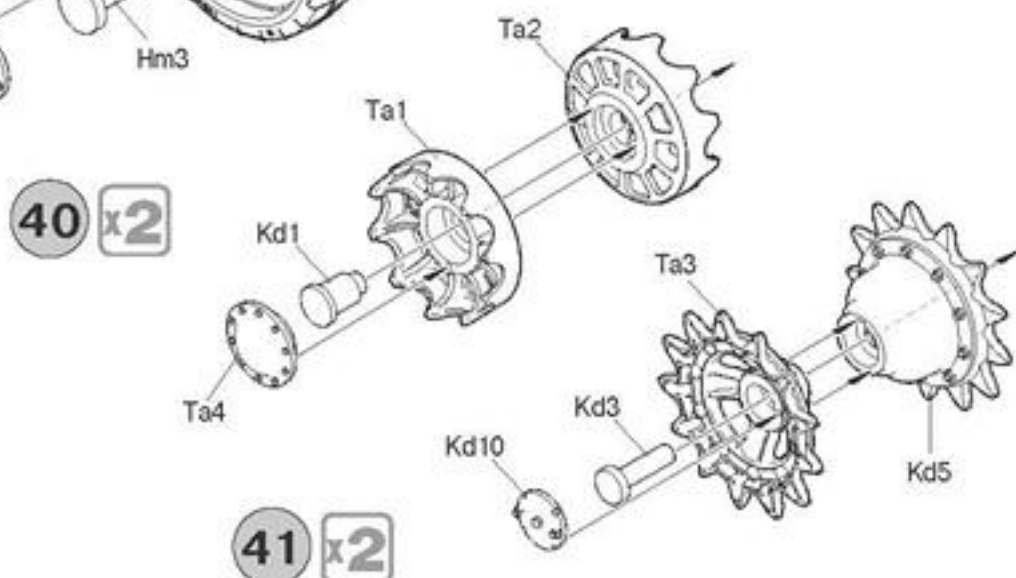
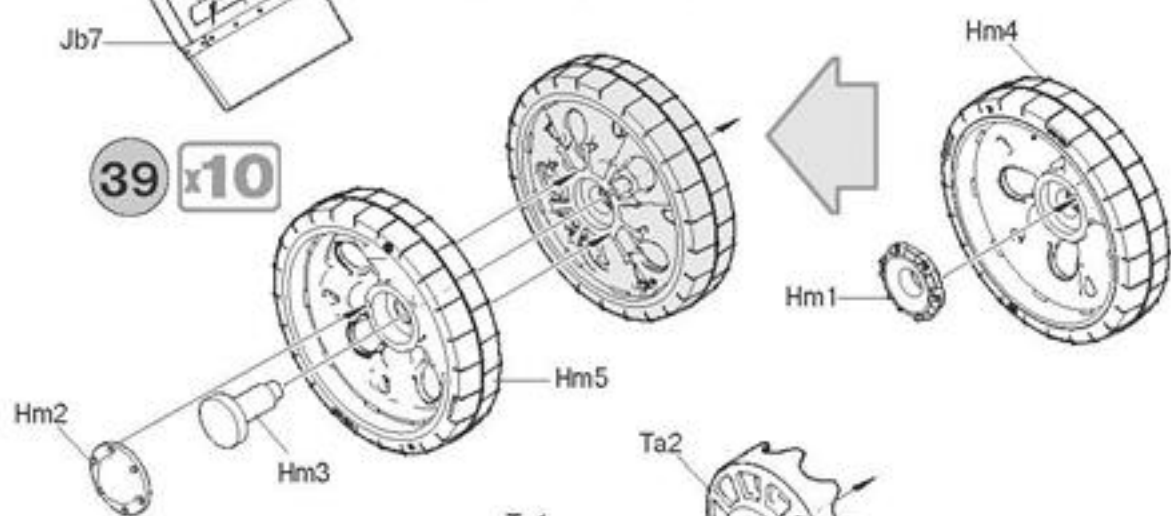
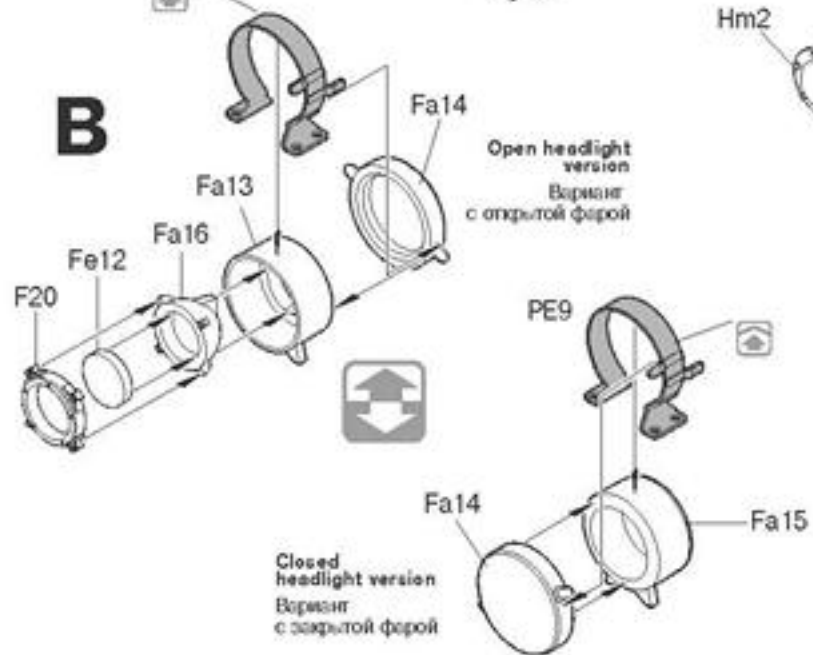
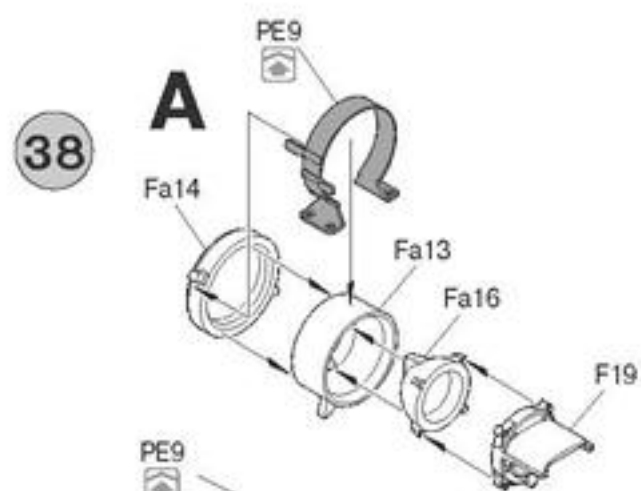
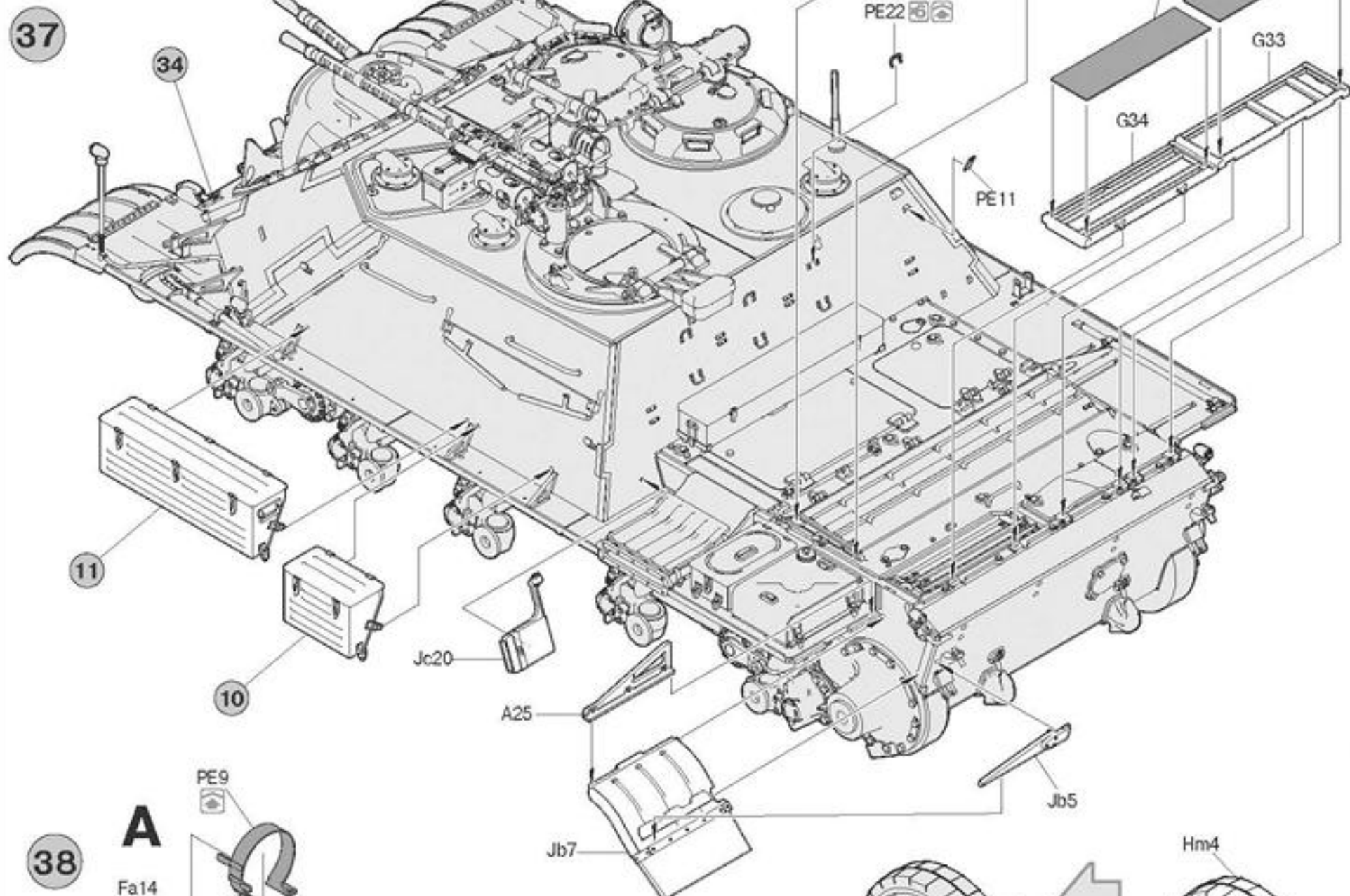
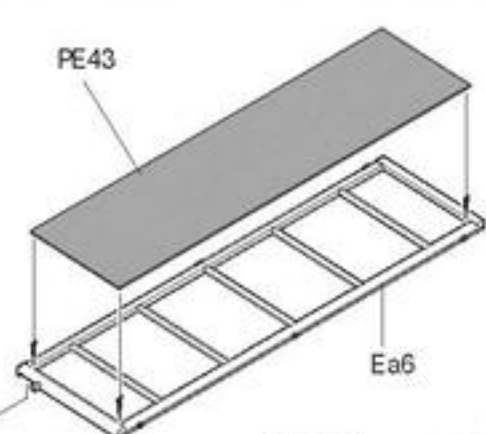
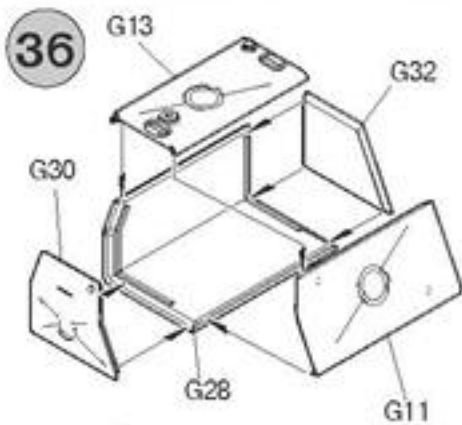
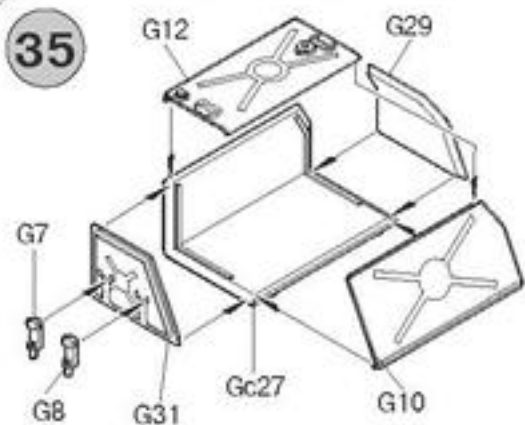


32

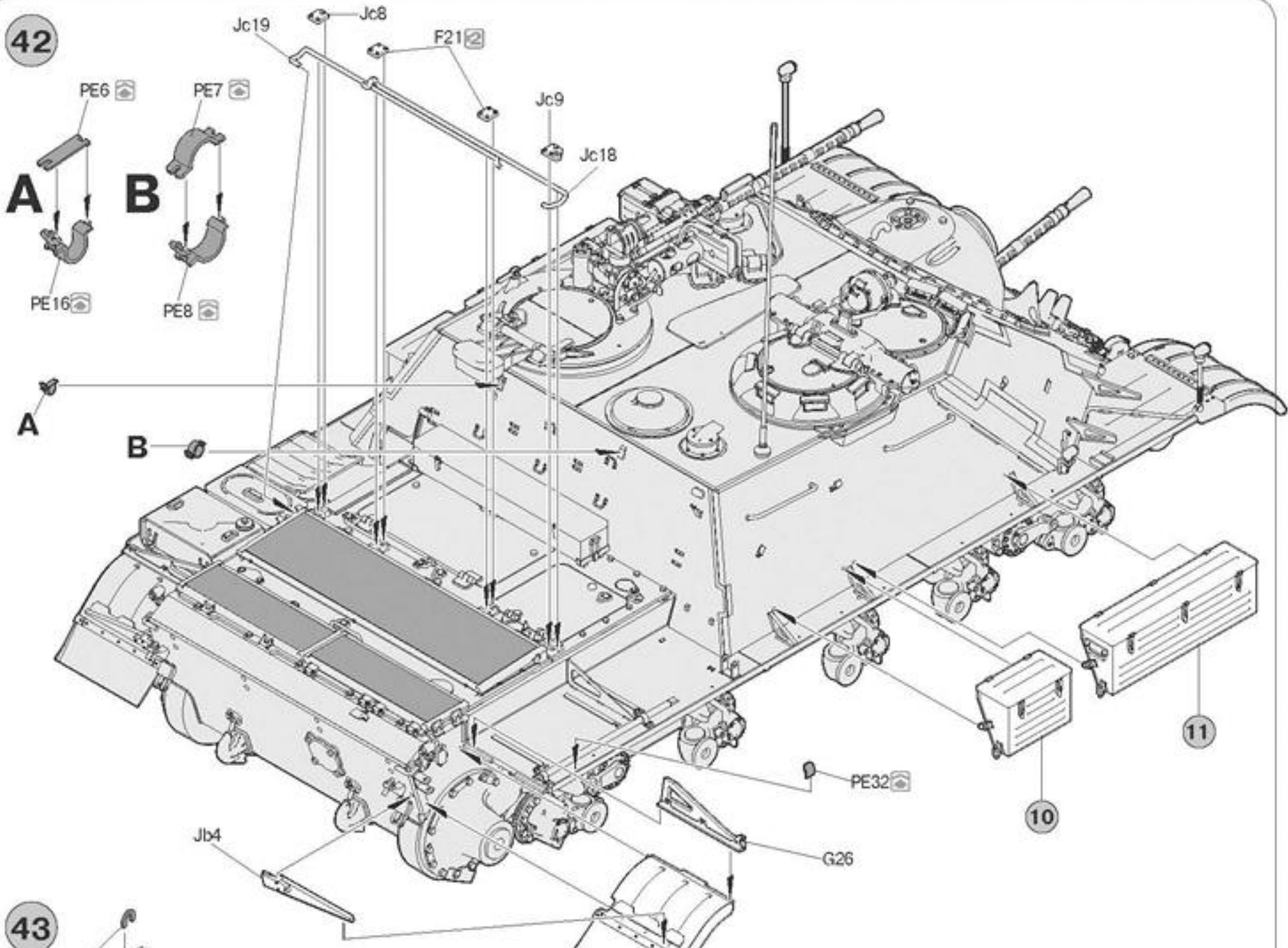


34

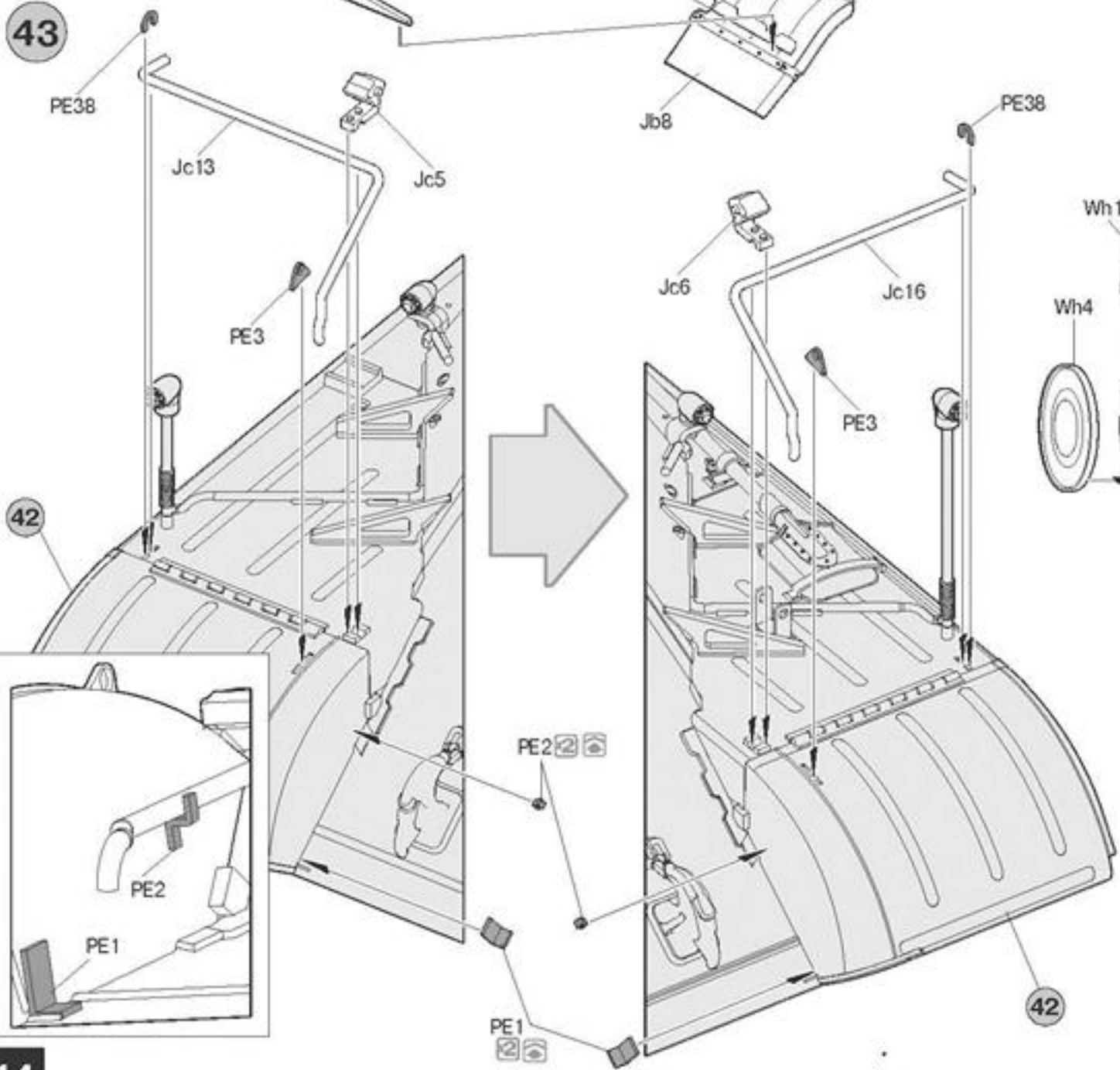




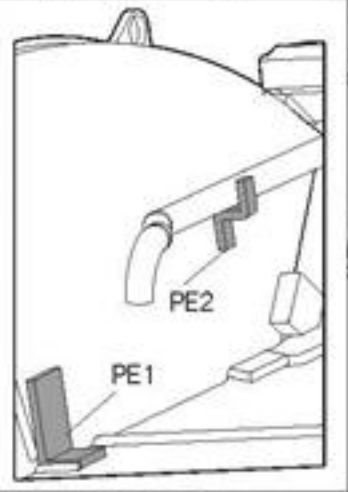
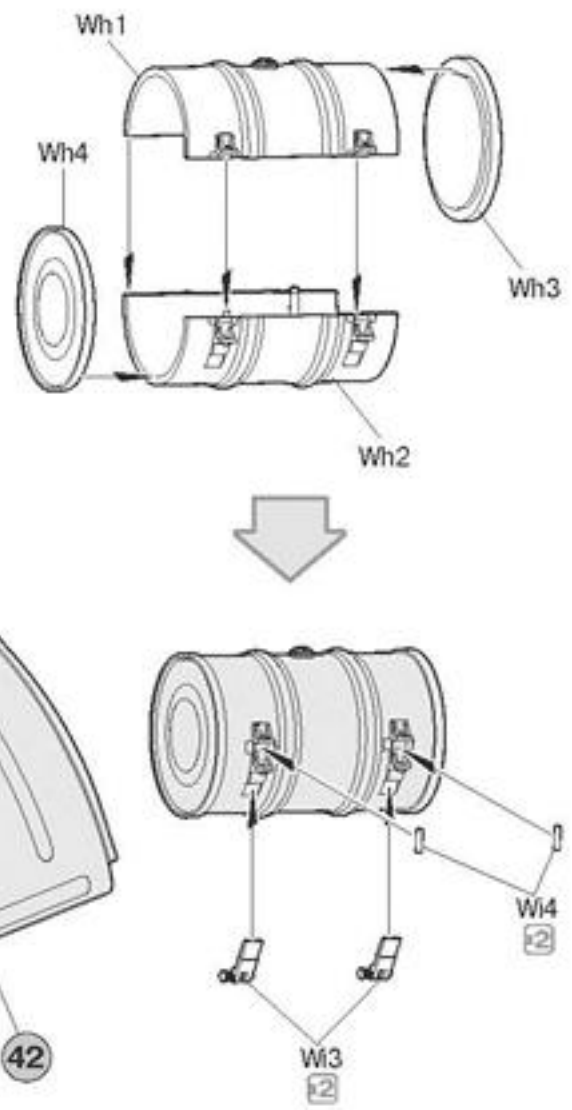
42

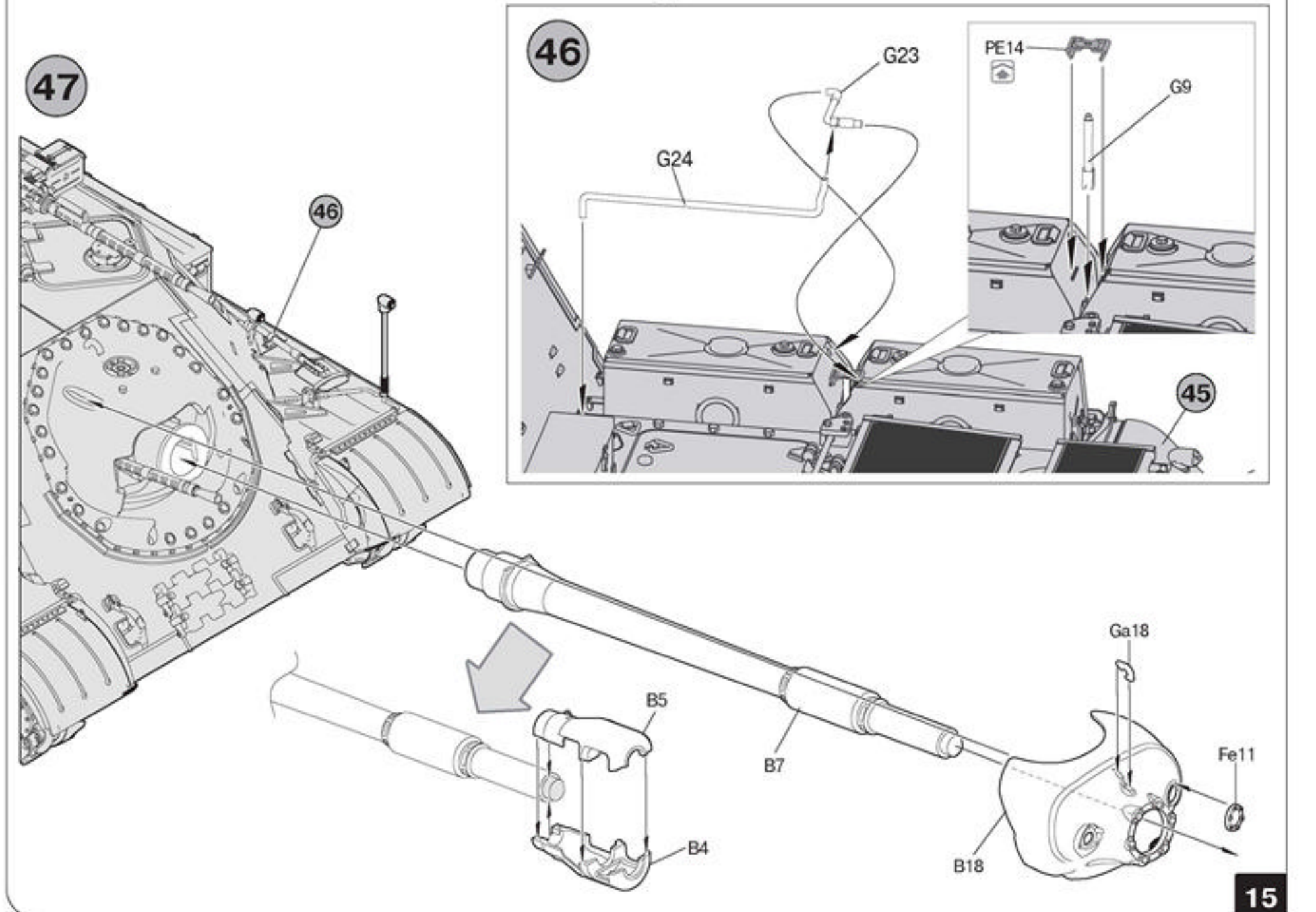
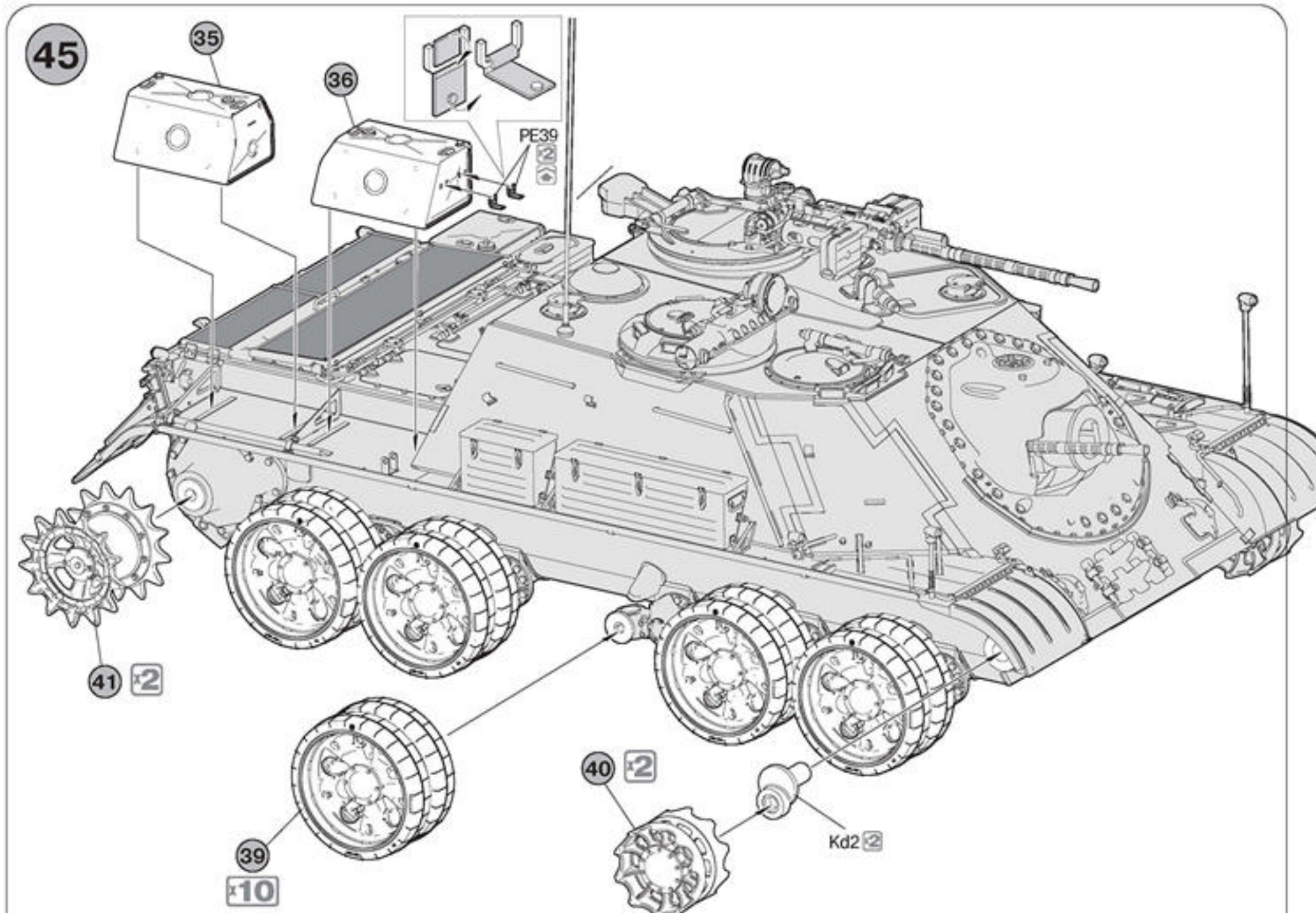


43

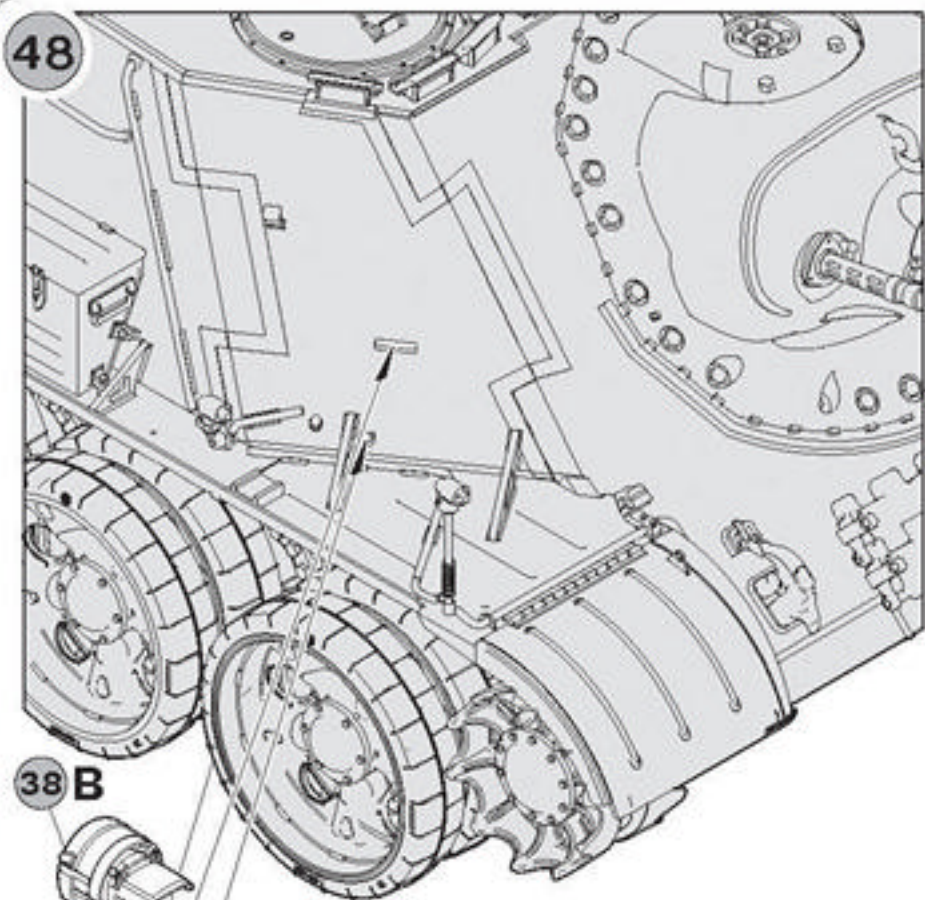


44 x2

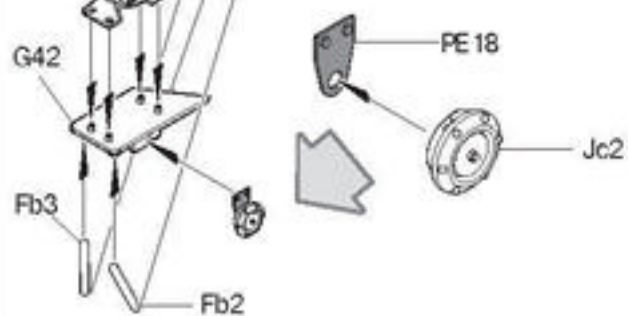




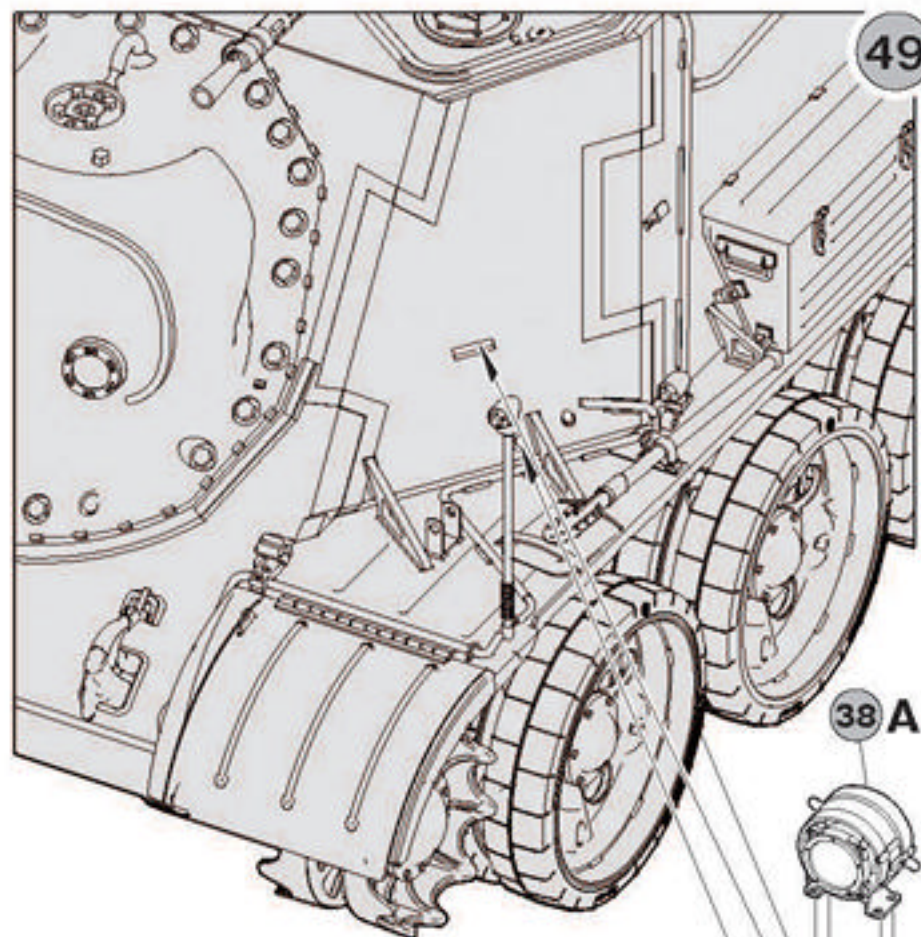
48



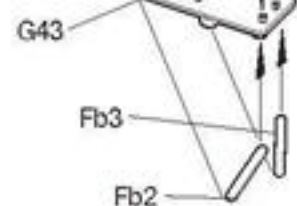
38 B



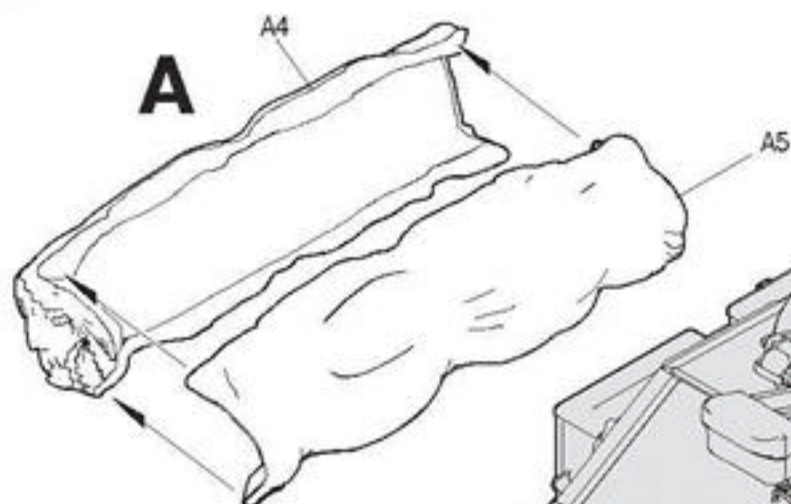
49



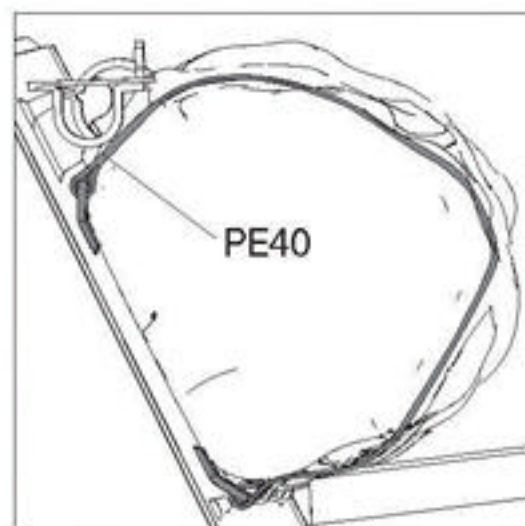
38 A



50

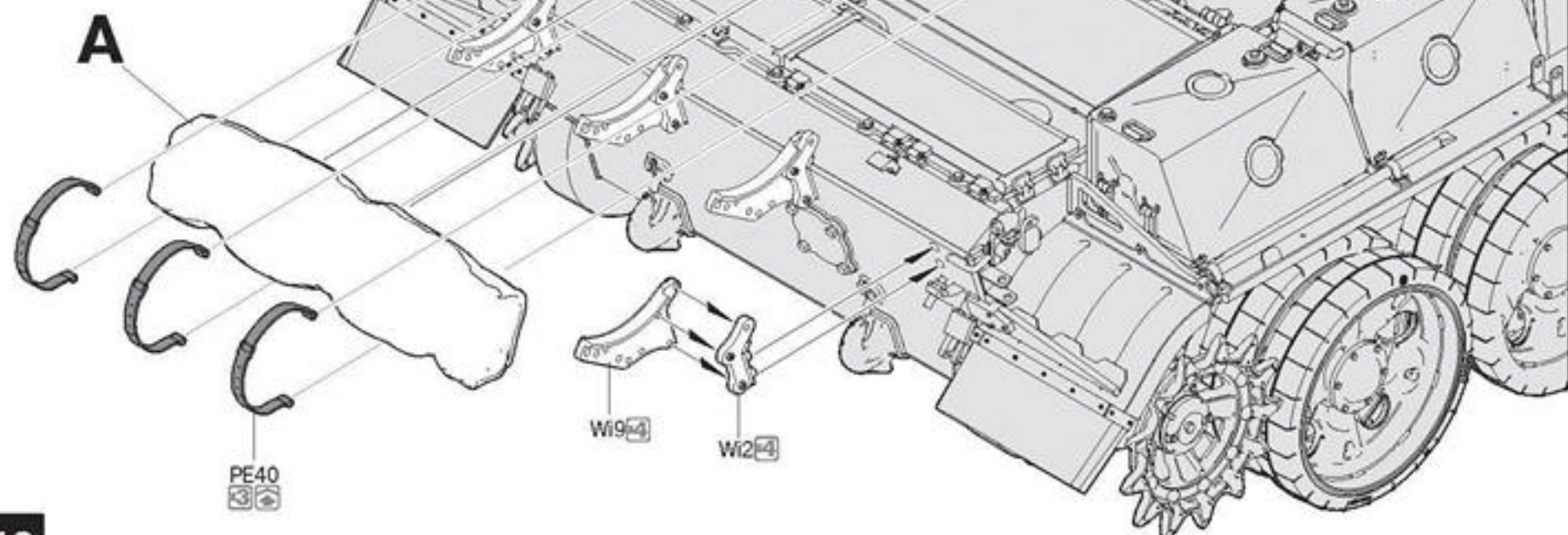


A



PE40

A



PE40

W19

W2

51

50

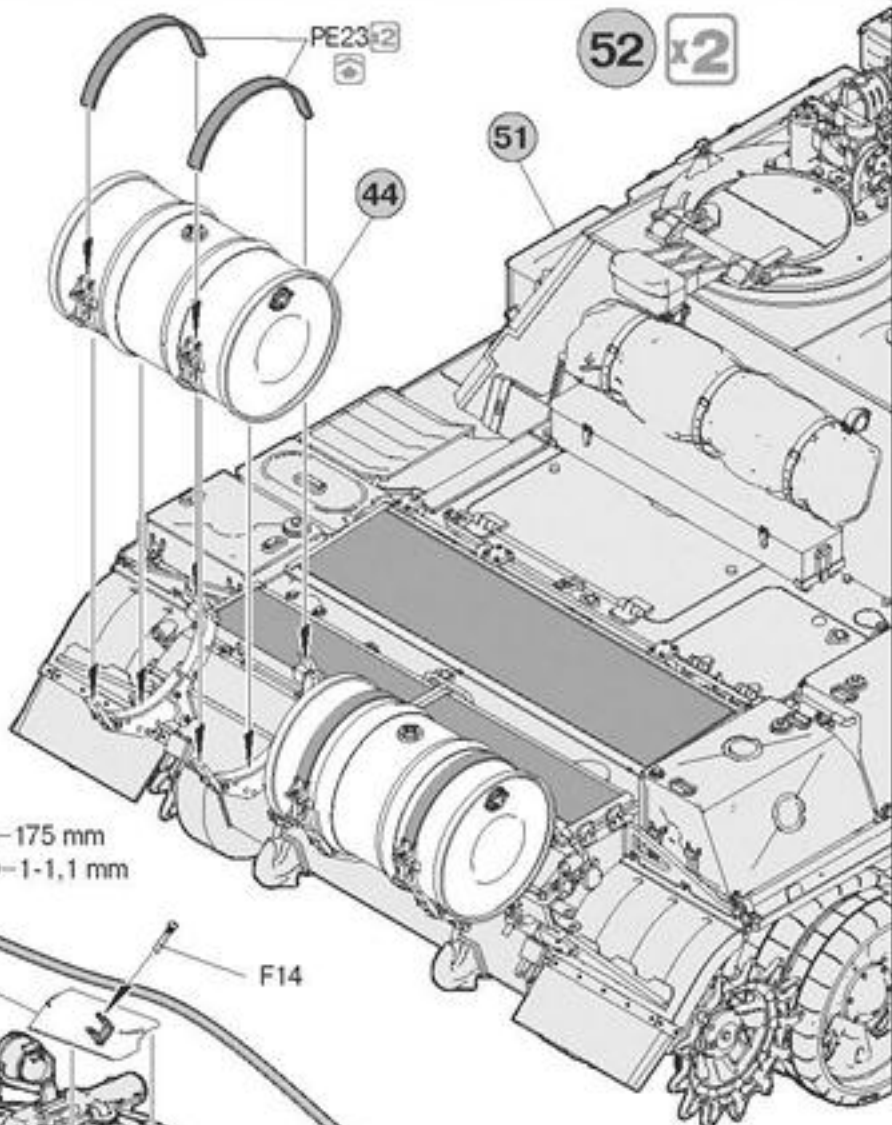
W12x4

52 x2

PE23x2

44

51



53

L-175 mm
O-1-1,1 mm

A

F8

A

F14

PE30

F14

A23

F8

52

54

F8

W6x4

F14

L-175 mm
O-1-1,1 mm

PE4x2

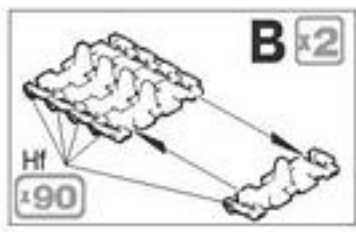
Jc10

F8

52



F14



B x2

H1

x90

B


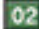


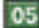






Each track links
contains 90 tracks
Кождая гусеничная лента
состоит из 90 траков



37042
SU-122-54
 LATE TYPE

Colors Chart

Таблица цветов

№	Color/Цвет	Vallejo	Mr. Color	Life Color	Tamiya	Testors	AK Real Color	Humbrol	Revell	Mission Models	Название цвета	Color name
01		70.924	136	UA-237	XF 62	1711	RC 076	150	361	MMP-030	Русский зеленый XB 518	Russian Green XB 518
02		70.951	062	LC-001	XF 02	1768	RC 004	34	105	MMP-001	Белый	White
03		70.886	127	UA-240	XF 49	1734	RC 028	226	360	MMP-079	Светло-зеленый хаки	Light Green Khaki
04		70.913	43	UA-714	XF 79	1735	RC 040	84	382	MMP-076	Дерево	Wood
05		70.863	78	LC-076	Xf 84	1405	AK-484	27004	191	MMM-001	Вороненый металл	Gun Metal
06		70.862	137	UA-733	Xf 85	1783	RC 022	32	378	MMP-040	Резина	Tire Black
07		70.926	3	LC-006	Xf 67	1503	AK-740	132	136	MMP-003	Красный	Red
08		70.988	12	UA-005	XF 49	1711	RC 024	26	186	MMP-020	Хаки	Khaki
09		70.938	50	LC-058	X 4	1510	RC 504	48	152	MMP-048	Синий прозрачный	Clear Blue
10		70.321	39	UA-242	Xf 59	1706	RC 075	63	116	MMP-086	Землянисто-песочный	Sand
11		70.843	43	LC-017	Xf 72	1701	RC 030	186	183	MMP-002	Коричневый	Dark Braun

SU-122-54

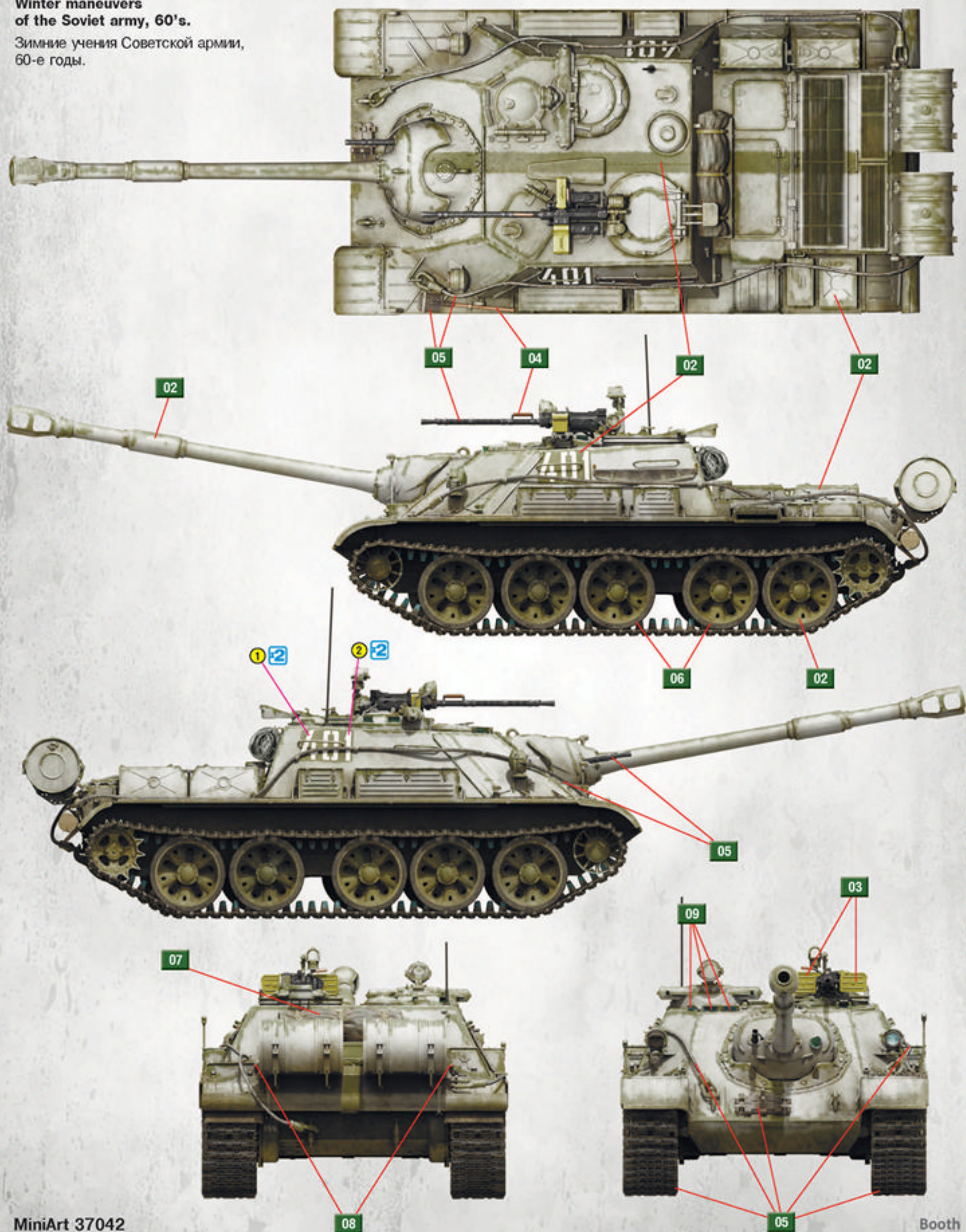
LATE TYPE

SCALE 1:35

PAINTING GUIDE
ОКРАСКА

Winter maneuvers
of the Soviet army, 60's.

Зимние учения Советской армии,
60-е годы.



SU-122-54

SCALE 1:35

LATE TYPE

PAINTING GUIDE
ОКРАСКА

Option of summer camouflage, designed for use during combat operations.

Вариант летней деформирующей окраски, предназначенный для использования во время ведения боевых действий.

