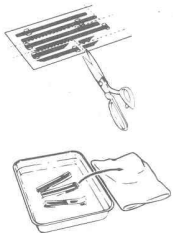


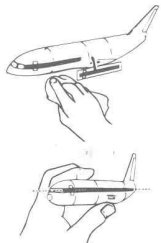
■デカールのじょうずな貼り方 Correct Method for Applying Decals

- デカールを貼るところのほこりや汚れを、ぬらした布できれいにふきとってください。
- Clean model surface with wet cloth.



- 貼りたいデカールを台紙ごとハサミで切りとり、1枚づつ水またはぬるま湯に台紙を下にして20秒くらい浮かべます。
- Cut each design out of decal sheet and dip them in warm water for 20 seconds.

- 水から出したらタオルの上のせ、指先でデカールが動くか確かめた後、貼るところにおいて静かに台紙をずらします。
- Check with finger tip if design is loose on base paper. If so, place it on proper position on model and slide off base paper leaving design on model.



- 指先に少し水をつけて正確な位置にデカールを動かした後で、やわらかく、よく水を吸った布でデカールを押し当てて肉離れの水分や気泡を押し出します。
- Move design to exact position with wet finger tip, and push out excess water and air bubbles under decal with soft cotton cloth.

- デカールが完全に乾いたら少し水をつけた布で、デカールのまわりのノリをふきとります。
- When decals get dry, wipe off with wet cloth excess glue left around decals.

CAUTION: NOT SUITABLE FOR CHILDREN UNDER 3 YEARS. CONTAINS SMALL PARTS.

NICHT FÜR KINDER UNTER 36 MONATEN ENTHÄLT KLEINE TEILE.

ATTENTIE: NIET GESCHIKT VOOR KINDEREN TOT 4 JAAR. BEBAT KLEINE ONDERDELEN.

ATTENTION: CE PRODUIT NE CONVIENT PAS A UN ENFANT DE MOINS DE 36 MOIS, EN RAISON DES PIECES DE PETITE DIMENSION CONTENUES.

ATTENZIONE: PRODOTTO NON ADATTO AI BAMBINI DI ETÀ INFERIORE AI 36 MESI. CONTIENE PICCOLE PARTI.

ATENCIÓN: NO ES CONVENIENTE PARA NIÑOS MENORES DE 3 AÑOS. CONTIENE PIEZAS PEQUEÑAS.

ATENÇÃO: IMPRÓPRIO PARA CRIANÇAS COM MENOS DE 3 ANOS. CONTEM PEÇAS PEQUENAS.

FORSIGTIG! IKKE EGNET TIL BØRN SOM ER MINDRE END 3 ÅR. INDEHOLDER SMÅ DELE.

ΠΡΟΣΧΗ: ΚΑΤΑΛΗΛΟ ΓΙΑ ΠΑΙΔΙΑ ΑΝΩ ΤΩΝ ΤΡΙΩΝ ΕΤΩΝ ΠΕΡΙΕΧΕΙ ΜΙΚΡΑ ΤΜΗΜΑΤΑ

■VOR DEM ZUSAMMENBAU ZU LESEN

- Bitte lesen Sie die Anleitung vor dem Zusammenbauen sorgfältig durch.
- Verwenden Sie nur Kunststoffklebstoff und Kunststofflackfarben.
- Die gealterten Plastikteilen sollen zermöhen und waggeworfen werden, um zu verhindern, daß Kleinkinder beim Spielen darin erstickten.
- Handhaben Sie Klebstoff und Lackfarben niemals in der Nähe von offenen Flammen.
- Mit Klebmaterial sparsam umgehen und während des zusammenbaus für ausreichende ventilation sorgen.

■LIRE CECI AVANT D'EFFECTUER LE MONTAGE

- Étudier attentivement les instructions avant le montage.
- N'utiliser que de l'adhésif plastique et du vernis.
- Déchirer et jeter les sacs en plastique vides pour éviter tout danger d'étouffement pour les enfants.
- Ne jamais utiliser d'adhésif ou de vernis près d'une flamme.
- Utiliser le ciment avec modération et bien ventiler la pièce pendant le montage.

■LEGGERE QUESTO PRIMA DEL MONTAGGIO

- Studiare attentamente le istruzioni prima del montaggio.
- Usare solo adesivo e vernici per plastica.
- Strappare e gettare le buste di plastica vuote per evitare il pericolo di soffocamento per bambini piccoli.
- Non usare mai l'adesivo o la vernice vicino ad una fiamma.
- Utilizzare sufficientemente adesivo e vernice bene la habitación durante la costruzione.

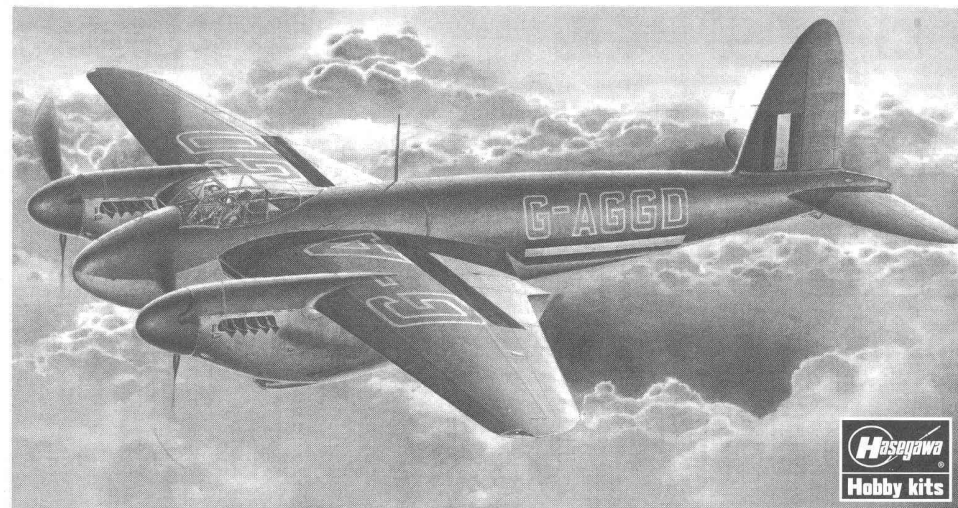
■ANTES DEL ENSAMBLAJE, LEA CUIDADAMENTE LO SIGUIENTE

- Antes del ensamblaje, estudie cuidadosamente las instrucciones.
- Emplee solamente cemento plástico y pinturas.
- Rompa y tire las bolsas de plástico a fin de evitar que los niños pequeños puedan sofocarse jugando con ellas.
- No emplee nunca cemento ni pintura cerca de llamas.
- Usare l'adesivo moderatamente e ventilare bene l'ambiente durante la costruzione.

■組立て前務請先看清此說明。

- 請先看清說明圖，把裝全體的順序之後才進入組件。
- 強力膠和塗料請使用塑膠專用的，商品的空袋為了不讓小孩子帶在頭上，請擦掉。
- 強力膠塗料不可在火的附近使用。

"WARNING" FUNCTIONAL SHARP POINTS
"WARNING" SCHARFE ECKEN UND KANTEN
"Avertissement" Points essentiels de fonctionnement
"ATTENZIONE" PARTI MOLTO ACUMINATE
"AVISO" PUNTOS AGUDOS EN FUNCIONAMIENTO



Hasegawa
Hobby kits

MOSQUITO FB Mk. VI 'PASSENGER TRANSPORTER'

00269 1:72 モスキート FB Mk. VI “要人輸送機”

モスキートF.B.Mk.VIはF.Mk.IIから発展した戦闘爆撃機型で、モスキートの各型の中で最も多く生産されました。外観上の特徴は、機首に機関銃を4挺、胴体下面に機関砲を4門、前方の機関砲点検扉と後方の爆弾倉ドアを分割、さらに主翼下面のラックに爆弾2発を懸吊できるようになった点です。原型機はB.Mk.IVシリーズIIをベースに製作され、1942年6月1日に初飛行、1943年2月に生産型1号機が完成しました。マーリン21または23エンジンを搭載した最初の113機が、F.B.Mk.VIシリーズIとして1943年5月から配備が開始、これに続いて生産されたより高性能のマーリン25を装備する2000機あまりの機体は、F.B.Mk.VIシリーズIIとして1943年末から配備が開始されています。F.B.Mk.VIシリーズIIでは胴体爆弾倉内に500lb爆弾2発を搭載可能とし、主翼下面には500lb爆弾を懸吊するか、ロケット弾発射用レールを4本ずつ計8本装備して、25ま

たは60lbロケット弾8発を搭載することができます。F.B.Mk.VIは昼間および夜間戦闘爆撃機、レンジャー機、長距離戦闘機としてヨーロッパや中東、極東と広い範囲で活躍しその実力を発揮しています。大戦中イギリスはスウェーデンとの郵便物、人員輸送をこのモスキートで行っていました。イギリスの民間航空会社が機体、パイロットを空軍から借り受けて運行を行っていました。戦争中の運行は民間レジスターを付けたこの機体でもかなり危険な任務だったようです。

《データ》F.B.Mk.VIシリーズII 乗員：2名、全幅：16.51m、全長：12.548m、全高：5.309m、全備重量：10,124kg、エンジン：RR・マーリン25 (1,640hp) ×2、最大速度：611km/h、航続距離：2,750km、標準武装：20mm機関銃×4、.303インチ機関銃×4、500lb爆弾×2 (胴体)、500lb爆弾×2or60lbロケット弾×8 (翼下)

The Mosquito F.B.Mk. VI was a fighter bomber variant of the earlier Mk.II, and the most heavily produced of all Mosquito types during the war. Characteristics of the type evident in its outside appearance include a weapons bay in the nose of the aircraft containing an array of four .303 caliber machine guns and four 20mm cannons, separation of the forward weapons bay inspection door and bomb bay doors and the addition of bomb racks on the underside of the outer wings. The prototype was based around the B. Mk. IV, and made its maiden flight on June 1st, 1942. The model went into production in February 1943, and the first 113 aircraft of the series, powered either by Merlin 21 or 23 powerplants, reached operational units in May of that year. Over 2000 aircraft upgraded with the Merlin 25 powerplant served under the nomenclature F.B.Mk. VI Series II with the RAF from the end of 1943 until the

summer of 1946. This type was capable of carrying an ordnance load of two 500lb bombs in the internal bomb bay, and 500lb bombs or, with the increase of rocket rails from four to eight, eight rockets (25lb or 60lb types) on the outer wing weapon racks. The F.B.Mk.VI saw action in all theaters of World War Two as day or night fighter bomber, Ranger (Pathfinder targeting plane for RAF heavy bomber missions) and as a long range fighter.

(Data) F.B.Mk.VI Series II Crew: 2; wingspan: 16.51m; length: 12.548m; height: 5.309m; weight, fully loaded: 10,124kg; engine: Rolls-Royce Merlin 25 (1,640hp) x 2; top speed: 611km/h; cruising range: 2,750km; standard armament: 20mm cannon x 4, .303 inch machine guns x 4, 500lb bombs x 2 (in bomb bay), 500lb bombs x 2 or 60lb rockets x 8 on wing ordnance rack.

注意

- *組み立てる前に必ずお読みください。
- *12才以下の方が組み立てる時は、保護者もお読みください。
- 1. 組み立てる前に必ずお読みください。
- 2. 部品を取り出した後のビニール袋は、小さな子供が頭から被ったり、飲み込んだりすると窒息するおそれがありますので、破り捨ててください。
- 3. 部品はきれいに切り取り、切り取った後のクズはゴミ箱に捨ててください。
- 4. 部品はやむなくとがっている所がありますので使用目的以外は、絶対に遊ばないでください。特に小さいお子様のいる家庭では注意してください。
- 5. 小さい部品がありますので、誤って飲み込まないようにしてください。特に小さいお子様のいる家庭では注意してください。
- 6. 部品の組立の際、ニッパー、ナイフ、ヤスリ等を不用意に取り扱ったり、刃先等で怪我の恐れがあります。12才以下の方は、保護者の指導のもとに取り扱ってください。
- 7. 接着剤、塗料を使用する場合は、下記に注意してください。
*鋭い切った室内では使用しないでください。中毒の恐れがあります。
*火の近くでの使用は絶対に止めてください。引火の恐れがあります。接着剤、塗料は目や口に入れないでください。
*誤って目や口に入ったときは、すぐに大量の水で洗い流して、医師に相談してください。
- 8. 工具、接着剤、塗料、電池等を使用する場合は、その説明書の注意事項をよく読んで正しく使用してください。

CAUTION

- *MAKE SURE TO READ INSTRUCTIONS LISTED BELOW BEFORE ASSEMBLING.
- *ADULT SUPERVISOR SHOULD ALSO READ INSTRUCTIONS WHEN ASSEMBLED BY CHILDREN AGED 12 OR YOUNGER
- 1. THIS BEING AN ASSEMBLY KIT. READ THE INSTRUCTIONS BEFORE ASSEMBLING.
- 2. TEAR UP AND THROW AWAY THE PLASTIC BAGS CONTAINING KIT PARTS AS CHILDREN MAY SUFFOCATE BY SWALLOWING OR WEARING OVER HEAD.
- 3. CUT THE PARTS OFF PROPERLY AND THROW THE WASTE PARTS INTO DUSTBOX AT ONCE.
- 4. DO NOT PLAY WITH THE PARTS FOR ANY OTHER PURPOSE AS SOME PARTS MAY BE TOO SHARP. MORE CAUTION AND CARE NEEDED FOR FAMILIES WITH INFANTS.
- 5. DO NOT SWALLOW ANY PARTS AND CUT-OFF CHIPS. KEEP AWAY FROM REACH OF CHILDREN.
- 6. WRONG OR CARELESS USAGE OF NIPPER, CUTTER, FILE ETC. MAY HURT THE ASSEMBLER.
- 7. BE CAUTIONS AS FOLLOWS WHEN USING ADHESIVES AND/OR PAINTS:
*DO NOT USE IN CLOSED ROOM TO AVOID POISONING/TOXIC.
*DO NOT USE NEAR FIRE TO AVOID FLAMMABILITY.
*DO NOT PUT ANY ADHESIVES AND/OR PAINTS INTO MOUTH AND EYE IF MISTAKENLY PUT INTO, WASH OUT PROMPTLY WITH FULL WATER AND CONSULT A DOCTOR.
- 8. USE TOOLINGS, ADHESIVES, PAINTS, BATTERIES ETC. FULLY AFTER CAREFUL READING OF INSTRUCTIONS GIVEN IN EACH HANDLING MANUAL.

Hasegawa
Hobby kits

(株)ハセガワ

静岡県焼津市八橋3-1-2 〒425-8711 TEL (054) 628-8241
HASEGAWA CORPORATION
3-1-2 Yagusu, Yaizu, Shizuoka, 425-8711 Japan.

★ デカールをはってください。
APPLY DECAL
HIEAR ABZIEHBILD
APPLIQUER DECALCOMANIE
APPLICARE DECALCOMANIA
PONER CALCOMANIA
貼上水印紙

☐ 穴をあけてください。
OPEN HOLE
ÖFFNEN
FAIRE UN TROU
FORO APERTO
HACER AGUJERO
鑽孔

✂ 切り取ってください。
REMOVE
ENTFERNEN
RETIRER
SEPARARE
CORTAR
切去

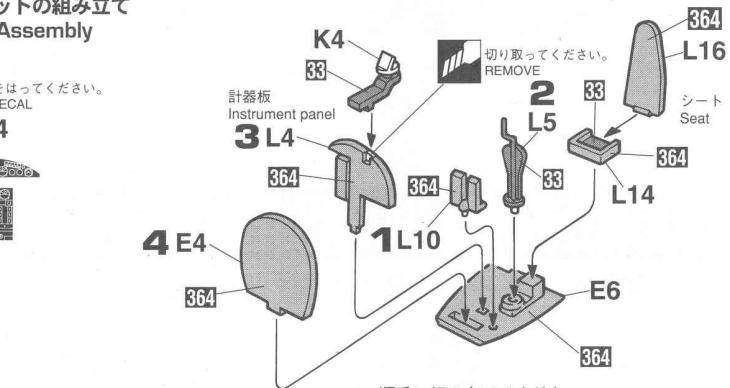
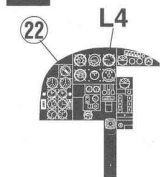
×2 2組つくってください。
2 SETS NEEDED
WIRD DOPELT BENÖTIGT
DEUX SETS NECESSAIRES
NECESSARIE 2 SERIE
SE NECESITAN DOS PIEZAS
同様の制作二組

✂ 接着しないでください。
DO NOT CEMENT
NICHT KLEBEN
NE PAS COLLER
NON INCOLLARE
NO PEGAR
不用粘合

☐ 穴をうめてください。
FILL HOLE
SCHLIESSEN
BOUCHER LE TROU
FORO PIENO
EMPUJE EL AGUJERO
把孔填平

1 コックピットの組み立て Cockpit Assembly

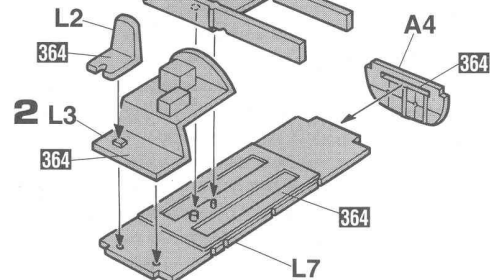
★ デカールをはってください。
APPLY DECAL



順番に組み立ててください。
Assemble with order

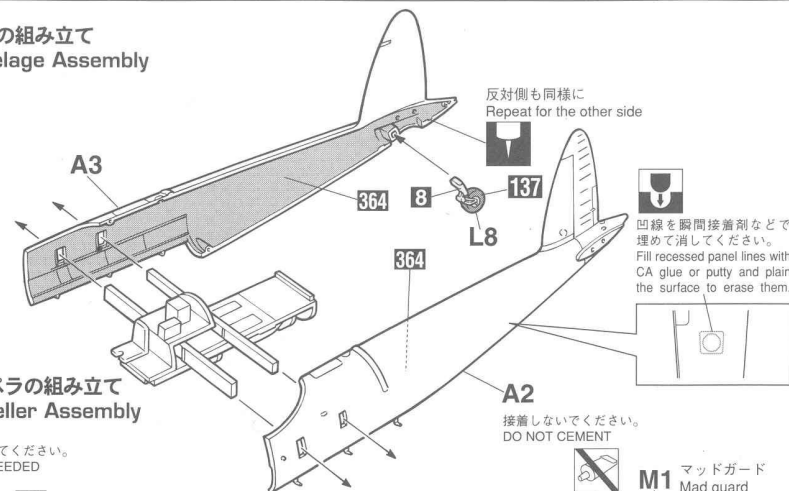
☐ 穴をうめてください。
FILL HOLE

3 コックピット後部の組み立て Cockpit rear assembly



1、2の順に組み立ててください。
Assemble with order from 1 and 2.

4 胴体の組み立て Fuselage Assembly

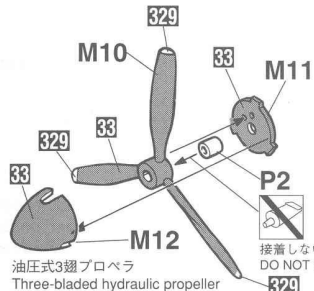


反対側も同様に
Repeat for the other side

☐ 凹線を瞬間接着剤などで埋めて消してください。
Fill recessed panel lines with CA glue or putty and plain the surface to erase them.

5 プロペラの組み立て Propeller Assembly

×2 2組つくってください。
2 SETS NEEDED

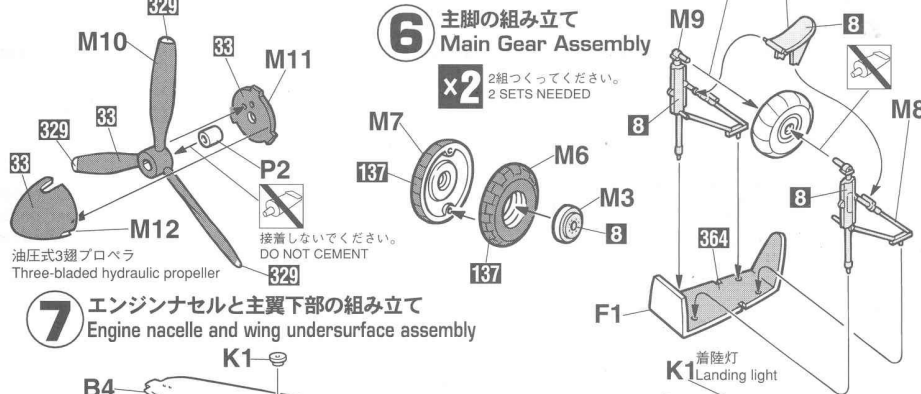


油圧式3翅プロペラ
Three-bladed hydraulic propeller

✂ 接着しないでください。
DO NOT CEMENT

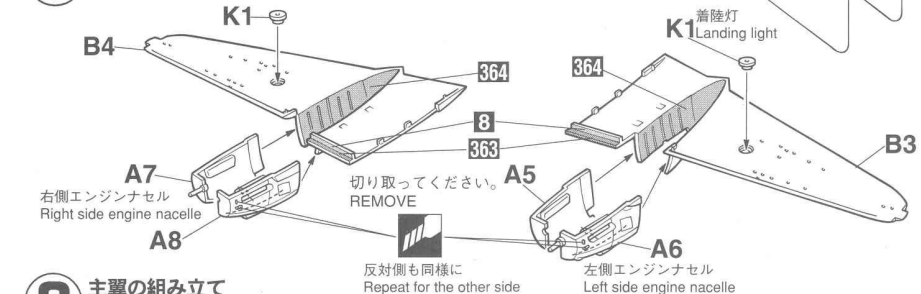
6 主脚の組み立て Main Gear Assembly

×2 2組つくってください。
2 SETS NEEDED

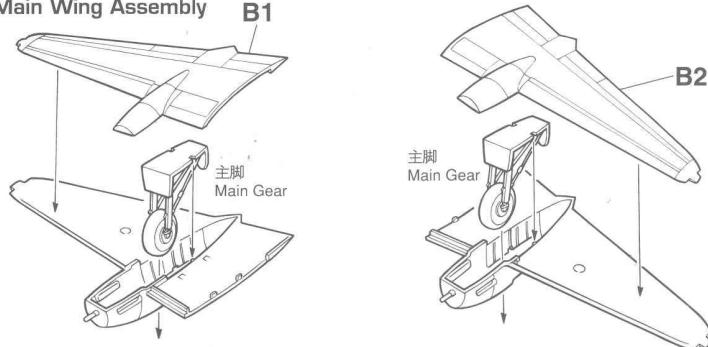


着陸灯
Landing light

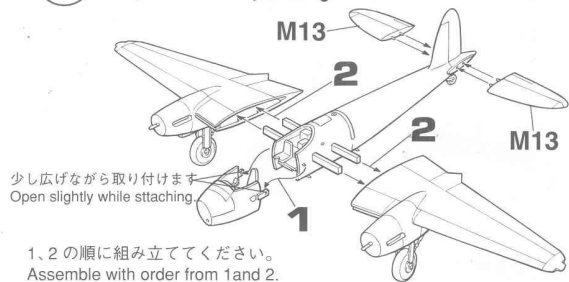
7 エンジンナセルと主翼下部の組み立て Engine nacelle and wing undersurface assembly



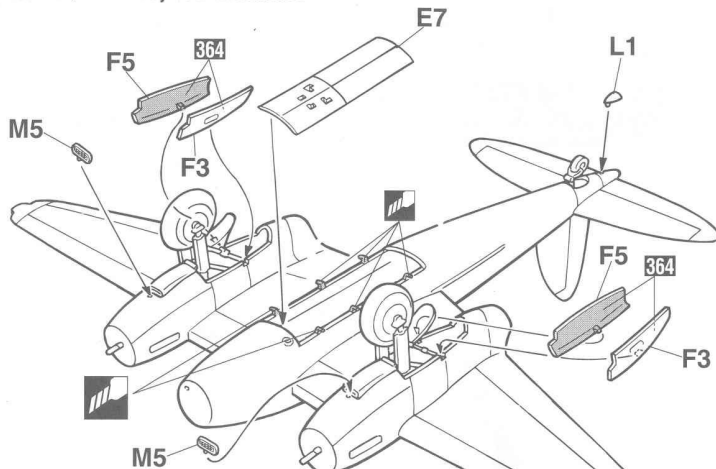
8 主翼の組み立て Main Wing Assembly



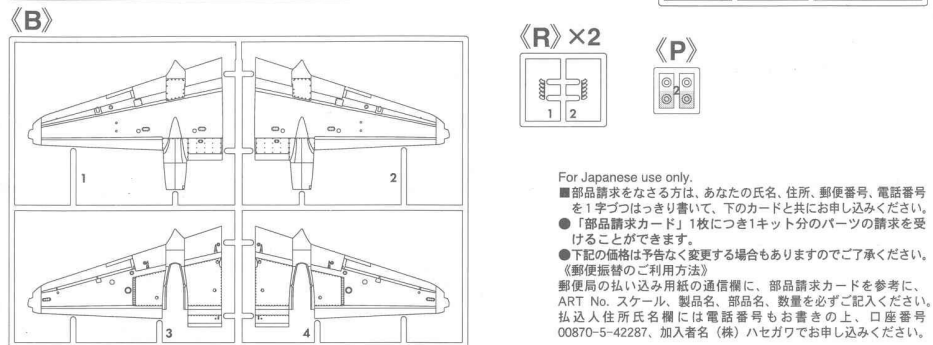
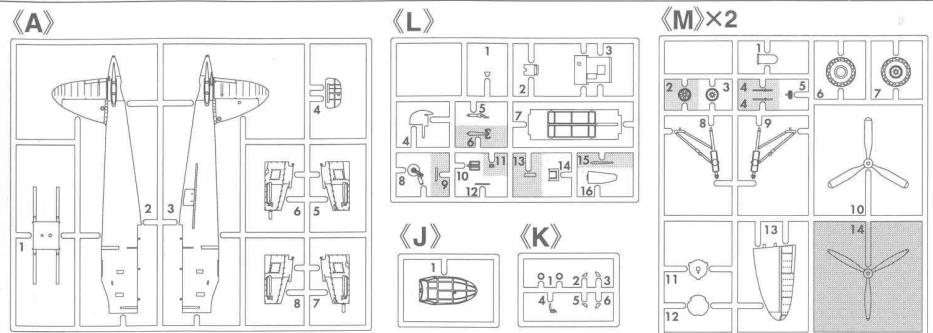
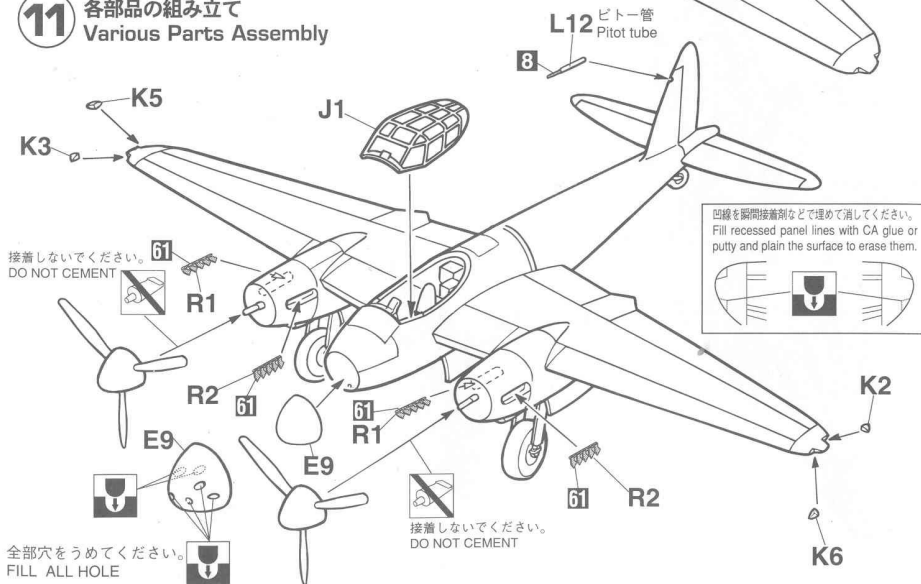
9 主・尾翼・機首の取り付け Wing/tail assembly/fuselage installation



10 主脚収納庫・爆弾庫ドアの取り付け Landing gear wheel well/ bomb bay door installation



11 各用品の組み立て Various Parts Assembly



For Japanese use only.
 ■部品請求をなさる方は、あなたの氏名、住所、郵便番号、電話番号を1字づつはっきり書いて、下のカードと共にお願いください。
 ●「部品請求カード」1枚につき1キット分のパーツの請求を受けることができます。
 ●下記の価格が予告なく変更する場合がありますのでご了承ください。
 (郵便振替のご利用方法)
 郵便局の払い込み用紙の通信欄に、部品請求カードを参考に、ART No. スケール、製品名、部品名、部品名、数量を必ずご記入ください。払込人住所氏名欄には電話番号もお書きの上、口座番号00870-5-42287、加入者名(株)ハセガワでお申し込みください。

部品請求カード

00269 1:72 モスキート FB Mk.VI "要人輸送機"

部品を紛失したり、破損された方は、このカードの必要部品を○でかみ代金を現金書留または郵便小為替で当社サービス係までお申度ください。(1,000円以下の部品請求には、切手で代用できます。)

A 部品	450円	L 部品	350円
B 部品	450円	M 部品 (1枚分)	350円
E 部品	350円	R 部品 (1枚分)	300円
F 部品 (1枚分)	350円	P 部品	150円
J 部品	350円	デカル	800円
K 部品	200円		

0111 ART No. 00269

Mr. カラー飛行機色セット②
RAF COLOR (18mm×3本入り)

361	BS641	ダークグリーン	DARK GREEN
362		オーシャングレー	OCEAN GRAY
363	BS637	ミディアムシーグレー	MEDIUM SEAGRAY

Mr. カラー飛行機色セット①
INTERIOR COLOR (18mm×3本入り)

351	FS34151	ジンク・クロメイト タイプI	ZINC-CHROMATE TYPE I
352	FS33481	クロメイト イエロープライマー	CHROMATE YELLOW PRIMER
364	BS283	エアクラフト グレイグリーン	AIRCRAFT GRAY GREEN

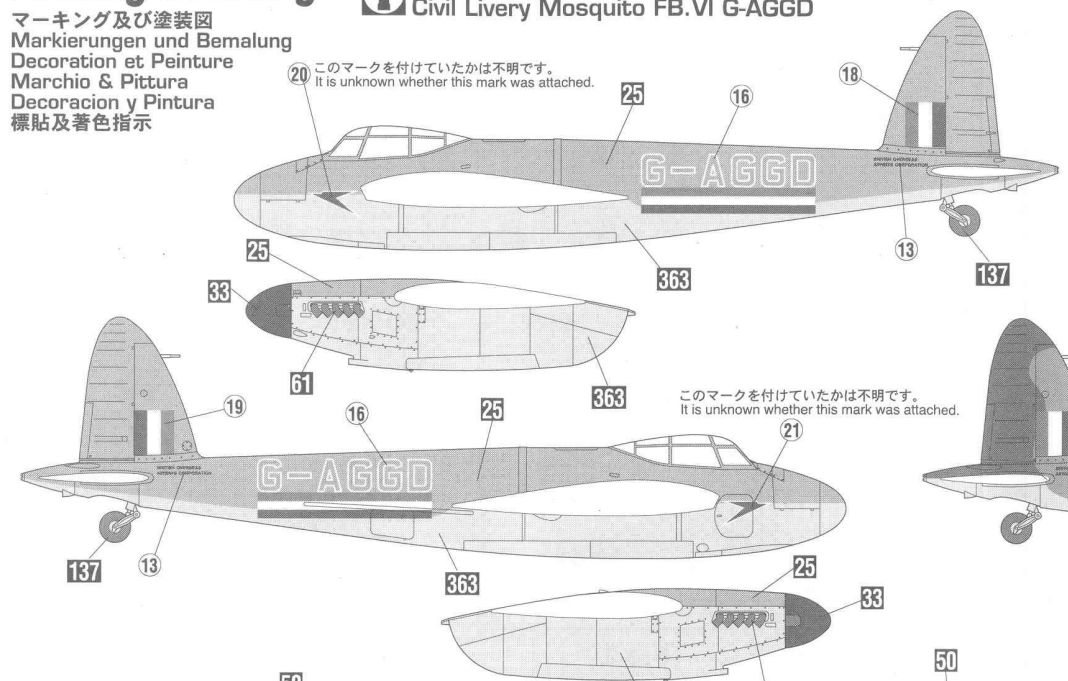
8	H8	シルバー(銀)	SILVER
25	H75	ダークシーグレー	DARK SEA GRAY
33	H12	つや消しブラック	FLAT BLACK
47	H90	クリアレッド	CLEAR RED
50	H93	クリアブルー	CLEAR BLUE
61	H76	焼鉄色	BURNT IRON
137	H77	タイヤブラック	TIRE BLACK
361		BS641ダークグリーン	BS641 DARK GREEN
362		オーシャングレー	OCEAN GRAY
363		BS637ミディアムシーグレー	BS637 MEDIUM SEAGRAY
329		イエローFS13538	YELLOW FS13538
364		BS283エアクラフトグレイグリーン	BS283 AIRCRAFT GRAY GREEN

塗料指定の1はGSIクレオス・Mr. カラー、H1は水性ホビーカラーの番号です。このキットには接着剤は入っていないので別にお求めください。
 H1 in painting indication is the number of GSI Creos Aqueous Hobby Color, while 1 is that of Mr. Color. Glue is not included in this kit.
 H1 bei Bemalungshinweisen ist die Nummer der Aqueous-Hobby-Color von GSI Creos, während 1 den Ton der Farberie Mr. Color anzeigt. Im Bausatz ist kein Klebstoff enthalten.
 Sur le guide de peinture, H1 correspond au numéro de couleur GSI Creos AQUEOUS HOBBY COLOR, alors que 1 correspond à Mr. COLOR. La colle n'est pas fournie dans ce kit.
 H1 nella indicazione della pittura è il numero della GSI Creos del colore ad acqua per Hobby, mentre 1 è quello di Mr. Color. La colla non è inclusa nella scatola di montaggio.
 H1 en indicaciones de pintado. Este es el número de GSI Creos Aqueous Hobby Color, mientras 1 es el de Mr. Color. El pegamento no está incluido en el kit.
 H1 這個著色指示是代表 GSI Creos 出品水性模型漆的編號，而 1 則代表 GSI Creos 出品的樹脂系模型漆的編號，這份套件並沒有包括膠水。

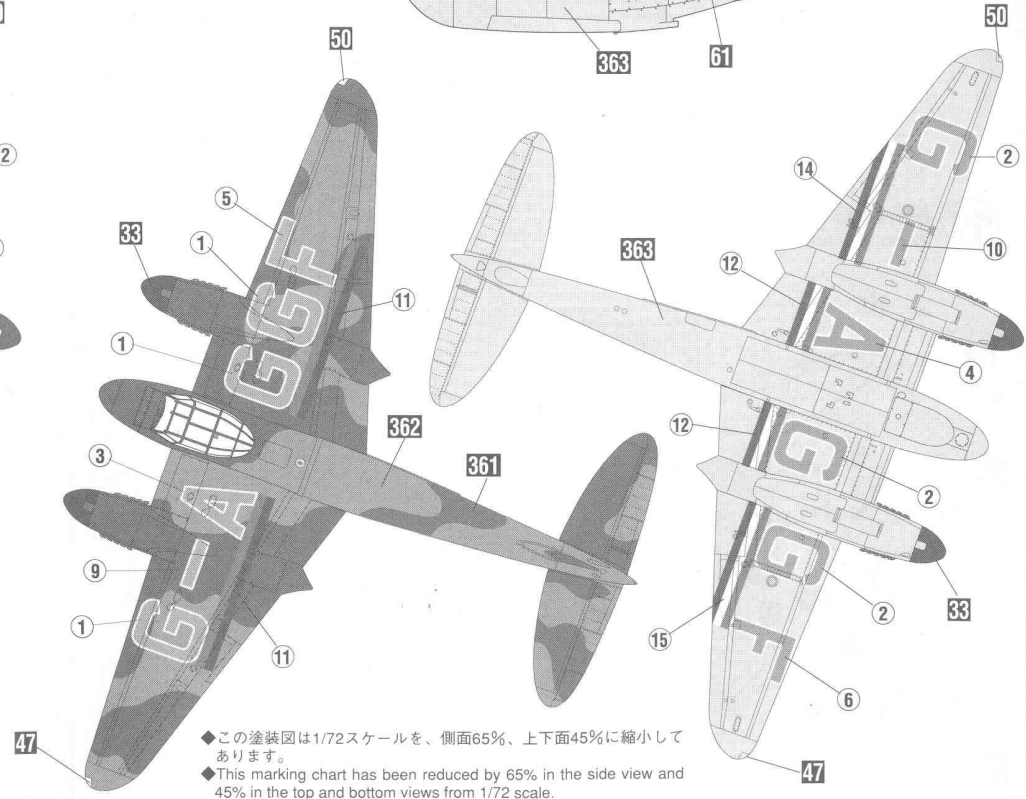
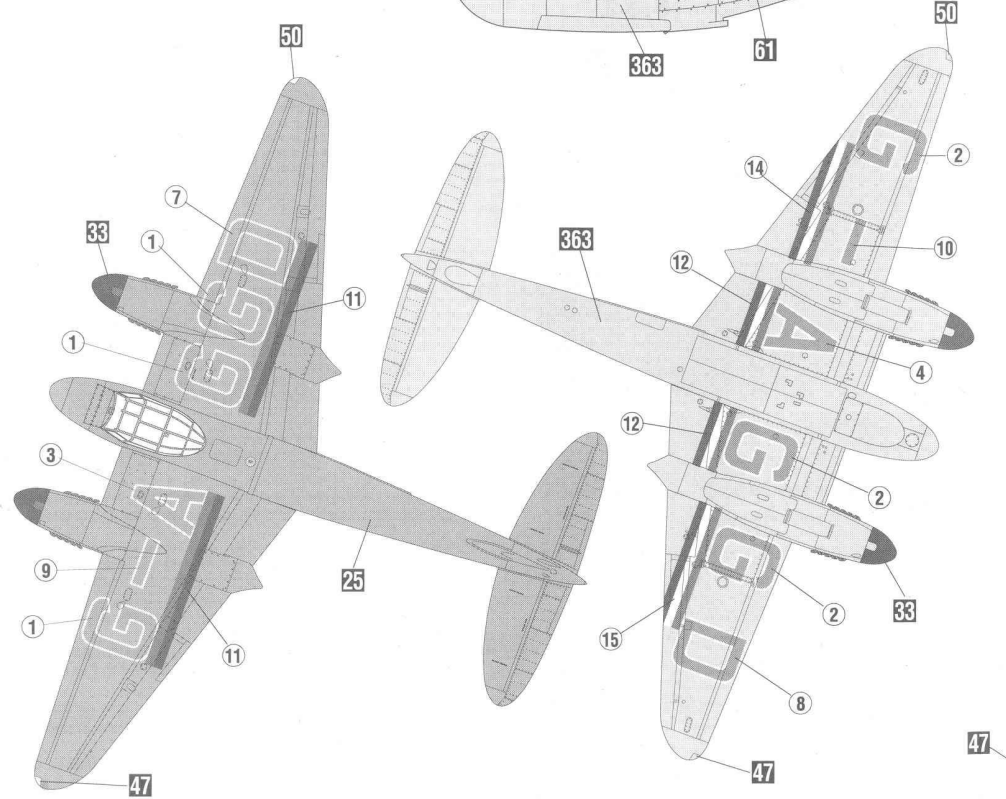
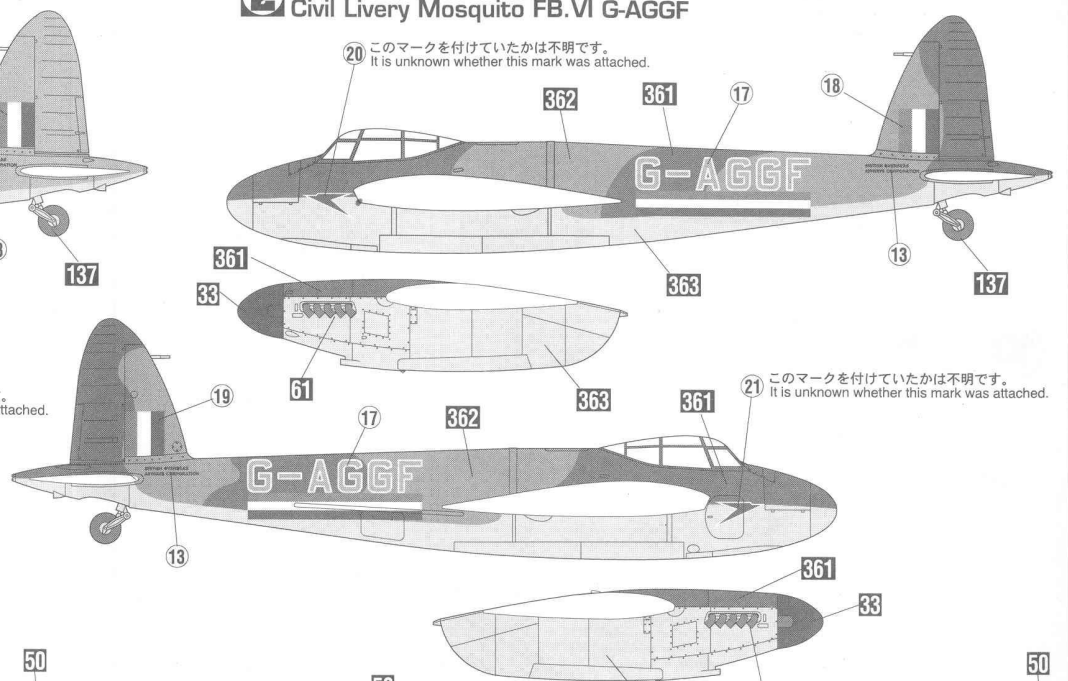
Marking & Painting

マーキング及び塗装図
 Markierungen und Bemalung
 Decoration et Peinture
 Marchio & Pittura
 Decoracion y Pintura
 標貼及着色指示

1 モスキート FB.VI 旅客機 G-AGGD Civil Livery Mosquito FB.VI G-AGGD



2 モスキート FB.VI 旅客機 G-AGGF Civil Livery Mosquito FB.VI G-AGGF



◆この塗装図は1/72スケールを、側面65%、上下面45%に縮小してあります。
 ◆This marking chart has been reduced by 65% in the side view and 45% in the top and bottom views from 1/72 scale.