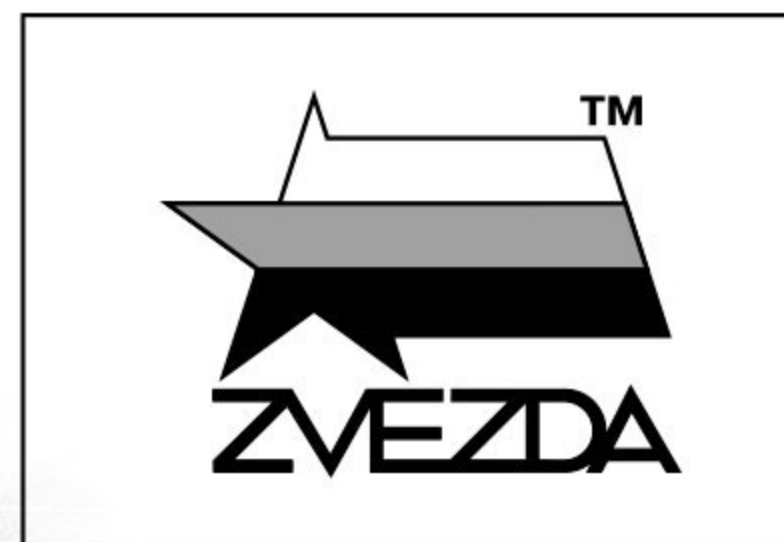


ИЛ-2 СОВЕТСКИЙ ШТУРМОВИК



№4825



МАСШТАБ
SCALE 1:48

SOVIET ATTACK AIRCRAFT IL-2 SHTURMOVIK

СДЕЛАНО В РОССИИ
MADE IN RUSSIA

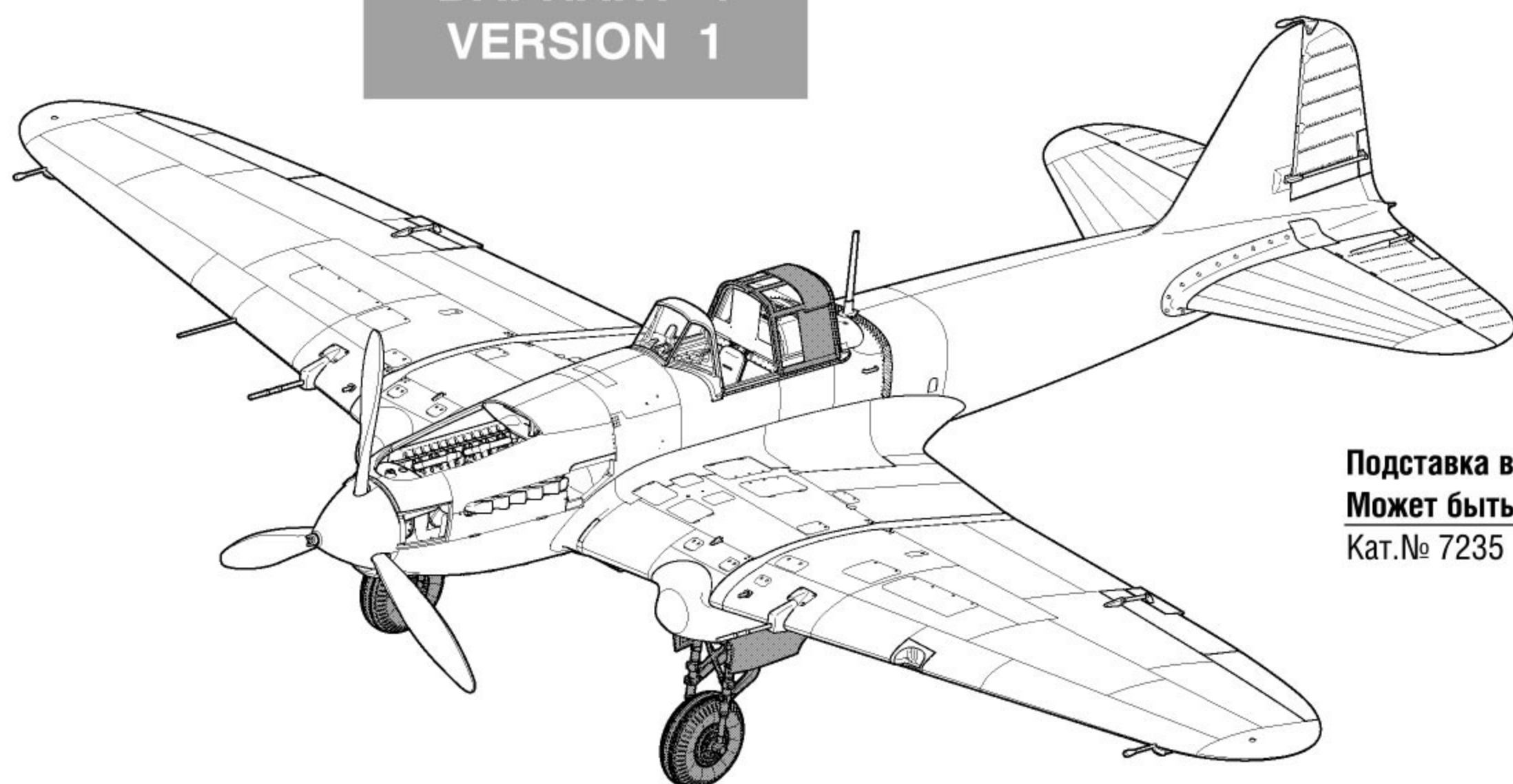
Знаменитый советский штурмовик Ил-2 за надежную броню, мощное вооружение и непосредственную поддержку наших наземных войск в бою прозвали «летающим танком». Его серийное производство началось в феврале 1941 года. Самая первая модификация Ил-2, громившая немецкие войска с первых дней войны, была одноместной. Броневая капсула защищала мотор и кабину пилота, крыло имело дюралюминиевую обшивку, а хвостовая часть фюзеляжа выклеивалась из фанеры. Штурмовик имел мощное вооружение, состоявшее из пары установленных в крыле 20-мм пушек ШВАК и пары 7,62-мм пулеметов ШКАС. Под крылом он нес восемь пусковых установок со 132-мм или 82-мм реактивными снарядами, а в бомбоотсеки загружали до 600 кг бомб.

The famous Soviet Il-2 strike aircraft was nicknamed the "flying tank" for its reliable armor, powerful armament, and direct ground troops support in battle. Its mass production began in February 1941, and with the outbreak of World War II, various modifications of this aircraft took action on all fronts. The very first modification of the Il-2 that crushed German troops from the first days of the war was a single-seater. An armored capsule protected the engine and the cockpit, the wing had duralumin sheaths, while the tail section of the fuselage was glued from plywood. The strike aircraft had powerful armament consisting of a pair of 20-mm ShVAK cannons installed in the wing and a pair of 7.62-mm ShKAS machine guns. It carried eight launchers with 132-mm or 82-mm rockets under its wing, and up to 600 kg of bombs could be loaded into the bomb bays.

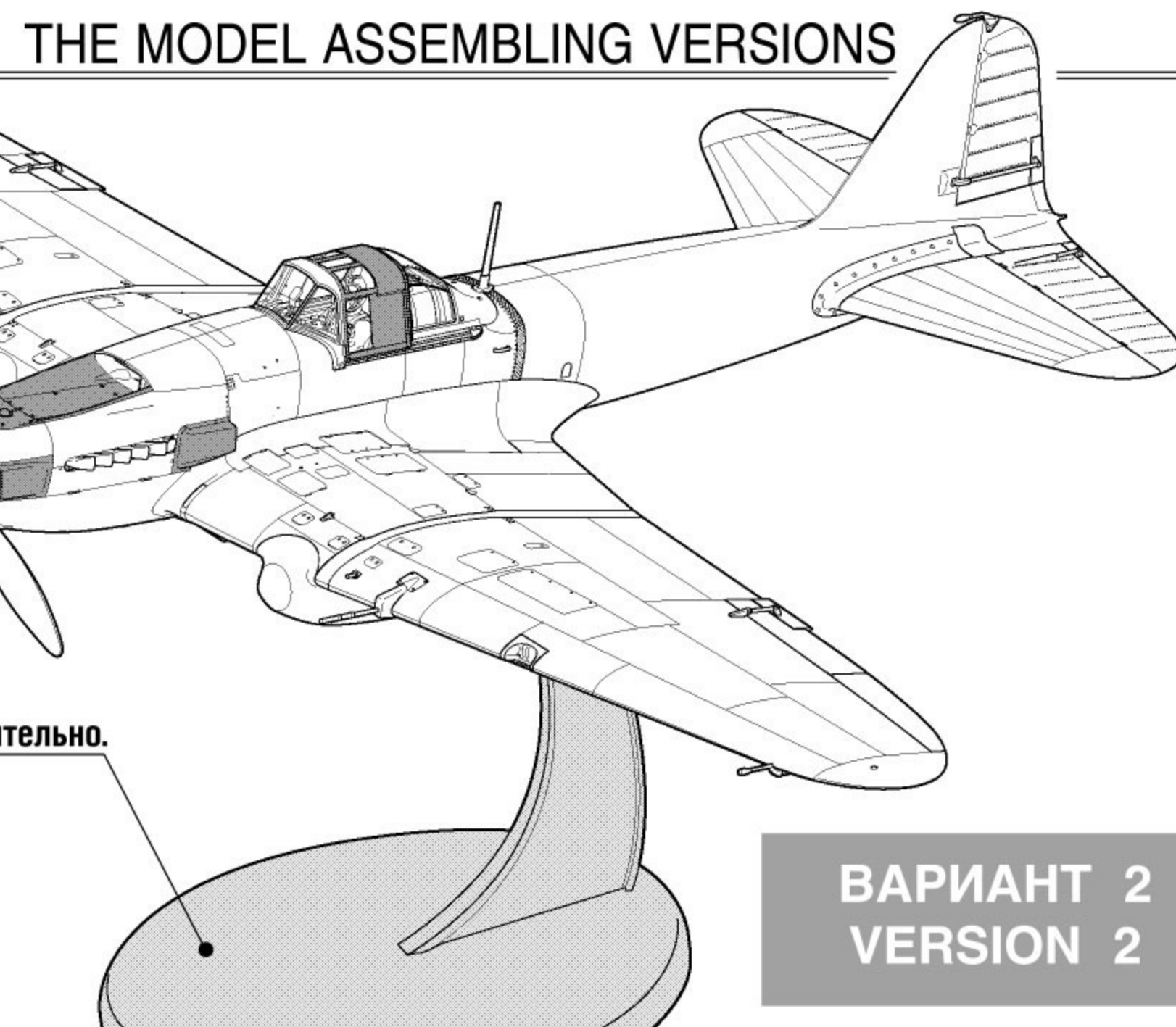
ВАРИАНТЫ СБОРКИ МОДЕЛИ

THE MODEL ASSEMBLING VERSIONS

ВАРИАНТ 1
VERSION 1



Подставка в комплект не входит.
Может быть приобретена дополнительно.
Кат.№ 7235



ВАРИАНТ 2
VERSION 2

Прежде, чем приступать к сборке модели, внимательно ознакомьтесь с инструкцией.

ВНИМАНИЕ!

Сборку и окраску модели следует проводить в хорошо проветриваемом помещении вдали от источников огня.

Сборку модели производите согласно схеме. Для удобства каждая деталь на сборочной схеме обозначена номером, соответствующим номеру на литниковой рамке.

Детали следует отделять от литников ножом или другим режущим инструментом (соблюдая осторожность при работе с острыми предметами). Места среза деталей зачистите ножом или наждачной бумагой.

Модель рекомендуется окрашивать специальными красками для пластиковых

моделей, выпускаемыми предприятием «ЗВЕЗДА».

Приступая к сборке модели, заранее ознакомьтесь со схемой окраски.

Перед окраской модель рекомендуется обезжирить, например, мыльным раствором и тщательно просушить.

Краски и клей в комплект не входят.

Для сборки модели рекомендуется использовать клей, выпускаемый предприятием «ЗВЕЗДА».

Используйте минимальное количество клея. Избегайте его попадания на окрашенные поверхности модели.

ВНИМАНИЕ!

ATTENTION - Useful advice!

Study the instructions carefully prior to assembly. Remove parts from frame with a sharp knife or a pair of scissors and trim away excess plastic. Do not pull off parts. Assemble the parts in numerical sequence. Use plastic cement ONLY and use cement sparingly to avoid damaging the model. Paint small parts before detaching them from frame. Remove paint where parts are to be cemented.

ACHTUNG - Ein nützlicher Rat!

Vor der Montage die Zeichnung aufmerksam studieren. Die einzelnen Montageteile mit einem Messer oder einer Schere vom Spritzling sorgfältig entfernen. Eventuelle Grate werden mit einer Klinge oder feinem Schmirgelpapier beseitigt. Keinesfalls die Montageteile mit den Händen entfernen. Bei der Montage der Tafelnumerierung folgen. Die Nummer der schon montierten Teile auf dem Spritzling ankreuzen. Bitte nur Plastikklebstoff verwenden.

ATTENZIONE - Consigli utili!

Prima di iniziare il montaggio, studiare attentamente il disegno. Staccare con molta cura i pezzi dalle stampate, usando un tagliabalsa oppure un paio di forbici e togliere con una piccola lima o con carta vetro fine eventuali sbavature. Mai staccare i pezzi con le mani. Montarli seguendo l'ordine della numerazione delle tavole. Eliminare dalla stampata il numero del pezzo appena montato, facendogli sopra una croce.

ATENCION - Consejos útiles!

Estudiar las instrucciones cuidadosamente antes de comenzar el montaje. Separar las piezas de las bandejas con un cuchillo afilado o un par de tijeras, y retirar el exceso de plástico o rebaba. No arrancar las piezas. Montar las piezas en orden numérico. Utilizar SOLAMENTE pegamento para plástico y en poca cantidad para evitar que se dane el modelo. Pintar las piezas pequeñas antes de separarlas de la bandeja. Retirar la pintura de los lugares por donde se deban pegar las piezas.

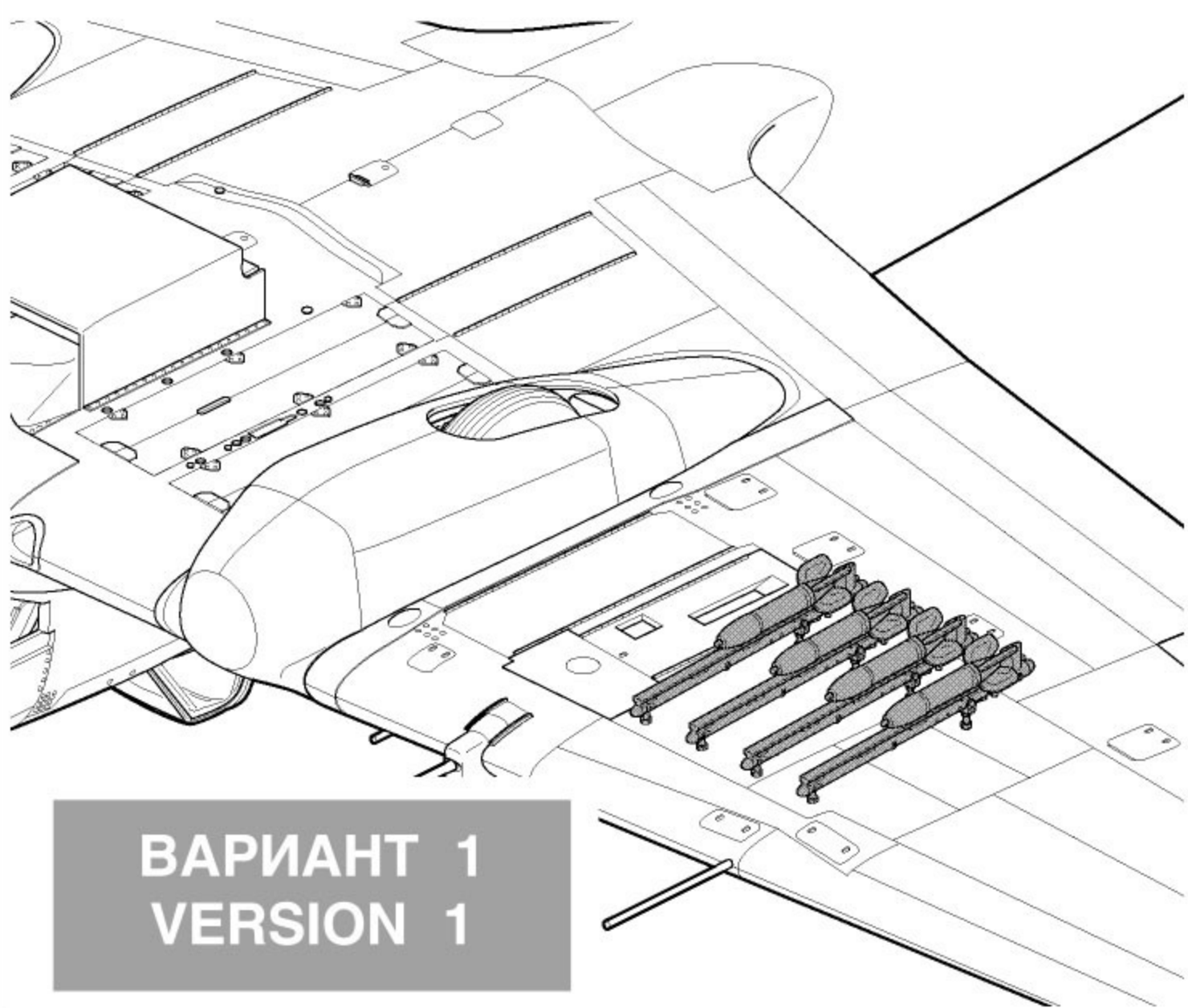
ATTENTION - Conseils utiles!

Avant de commencer le montage, étudier attentivement le dessin. Détacher avec beaucoup de soin les morceaux des moules en usant un massicot ou bien un pair de ciseaux et couper avec une petite lame ou avec de papier de verre fin ébarbages éventuels. Jamais détacher les morceaux avec les mains. Monter les en suivant l'ordre de la numération des tables. Eliminer de la moule le numéro de la pièce qui vient d'être montée, en le bifant avec une croix. Employer seulement de la colle pour polystirol.

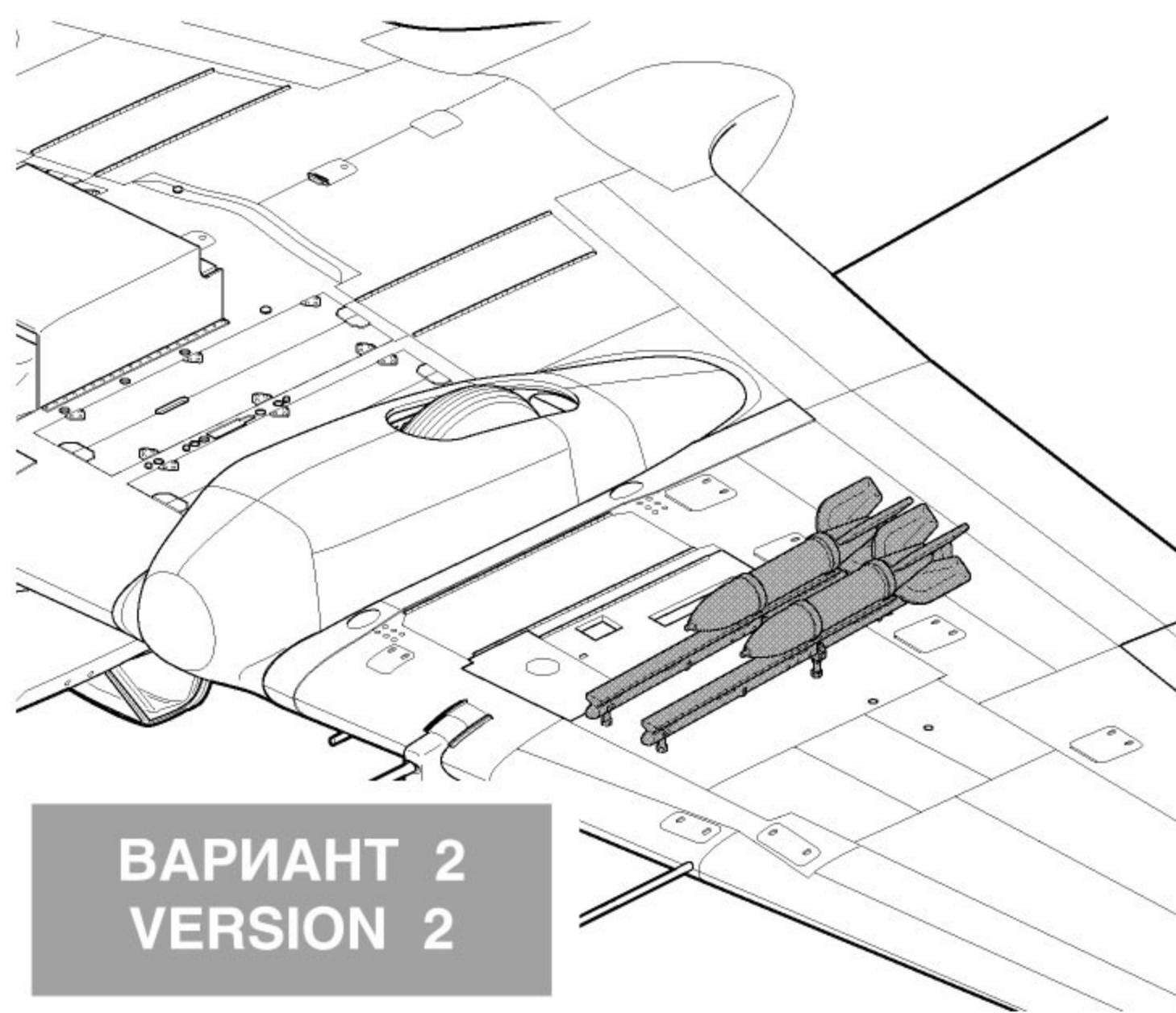
Фирма «Звезда» выражает искреннюю благодарность Родионову Ивану Ивановичу, Климову Владимиру Ильичу, Лейко Олегу Юрьевичу, Растренину Олегу Валентиновичу, Аверину Андрею Николаевичу, Зенкину Вячеславу Николаевичу, Резниченко Сергею Николаевичу и Труфанову Сергею Анатольевичу за помощь в проектировании модели.

ВАРИАНТЫ ВООРУЖЕНИЯ МОДЕЛИ

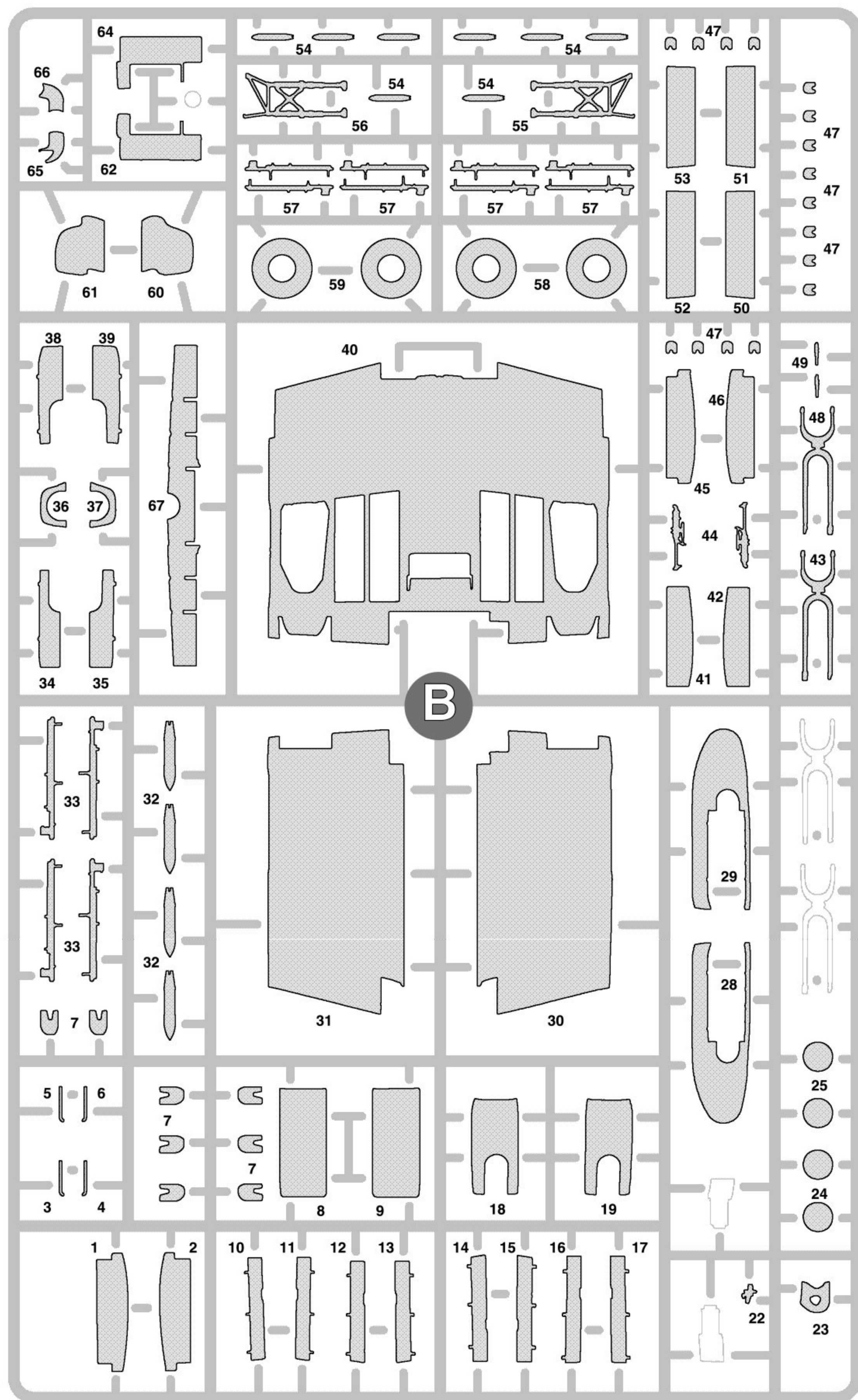
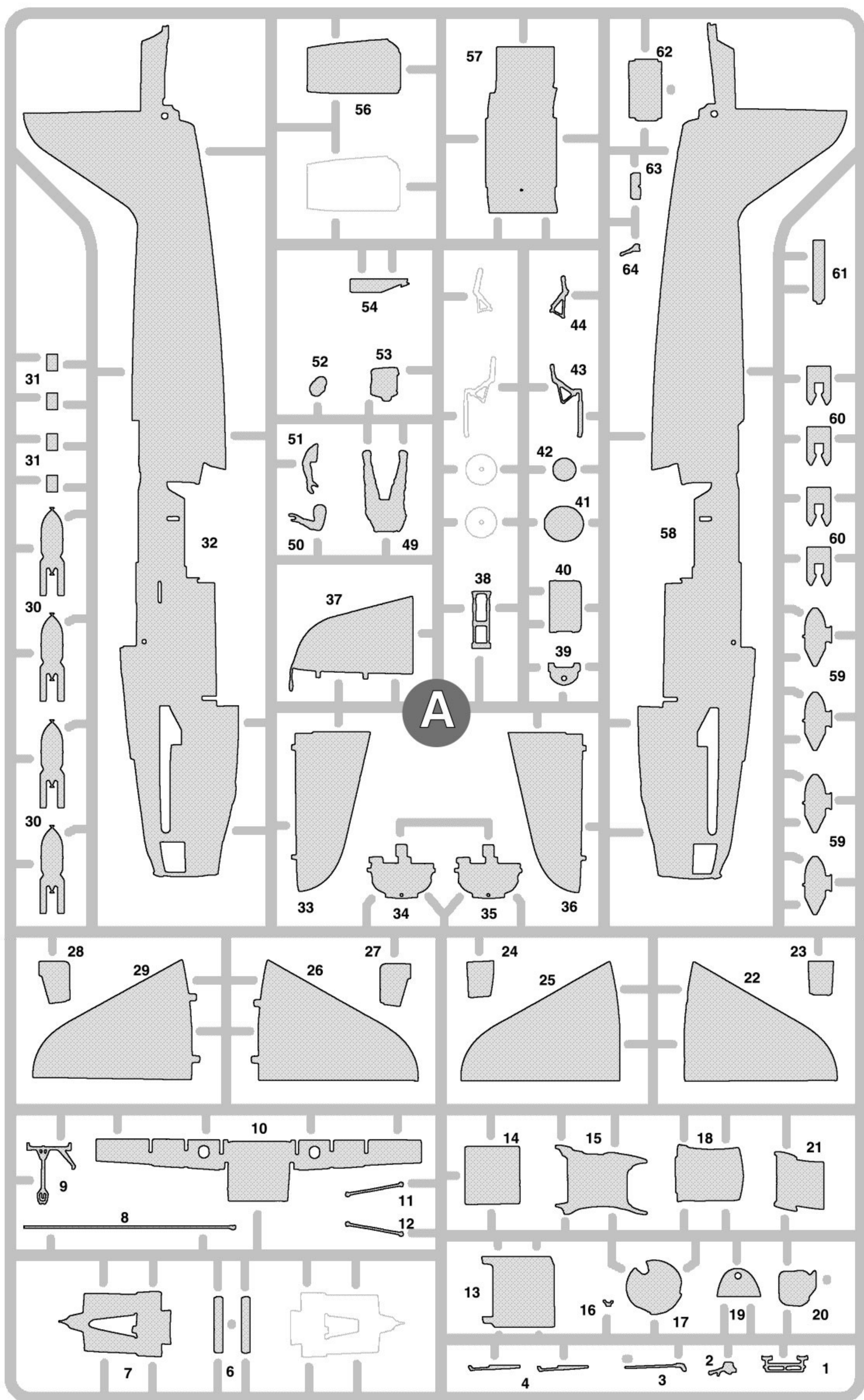
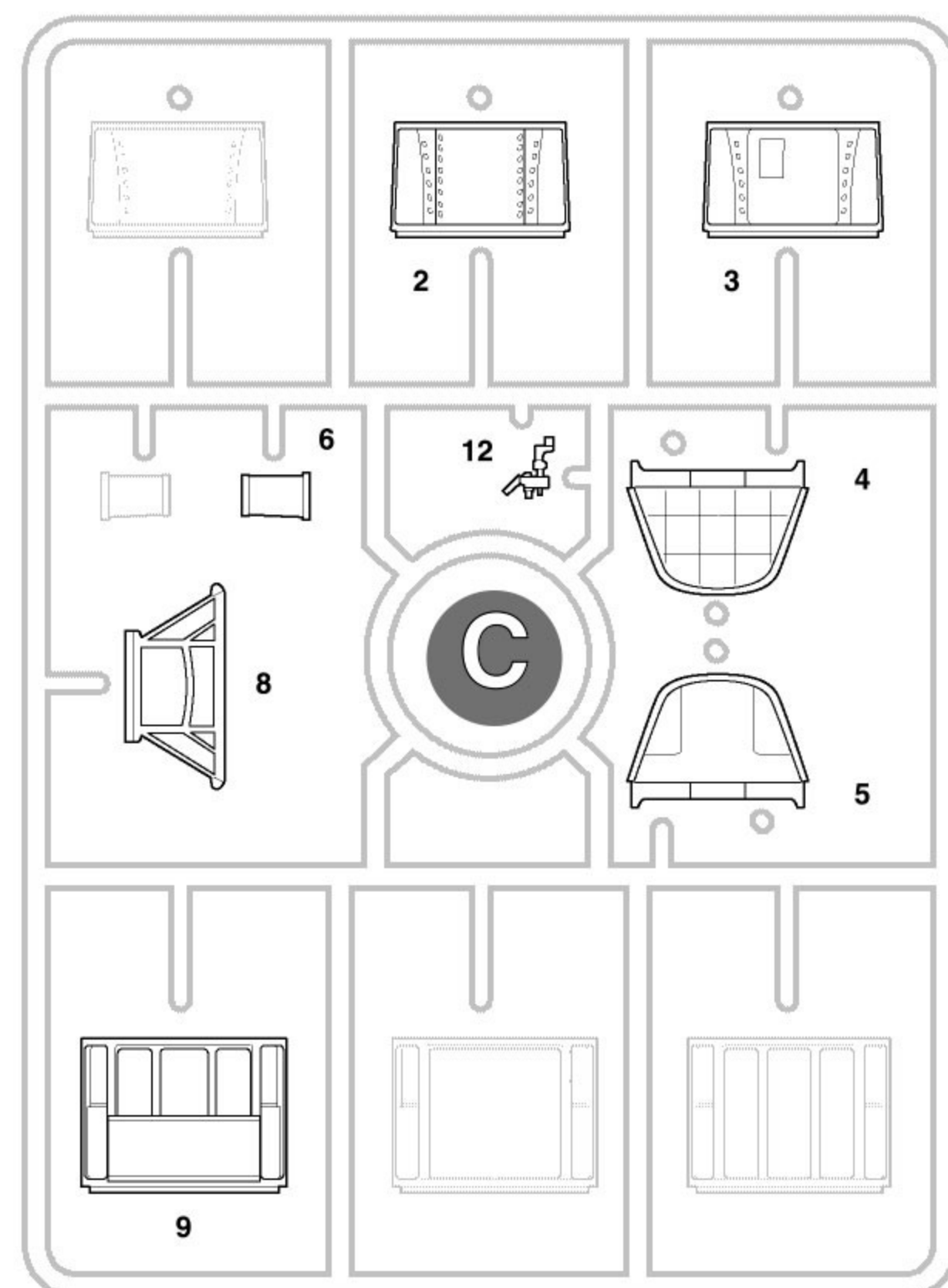
THE MODEL ARMAMENT VERSIONS



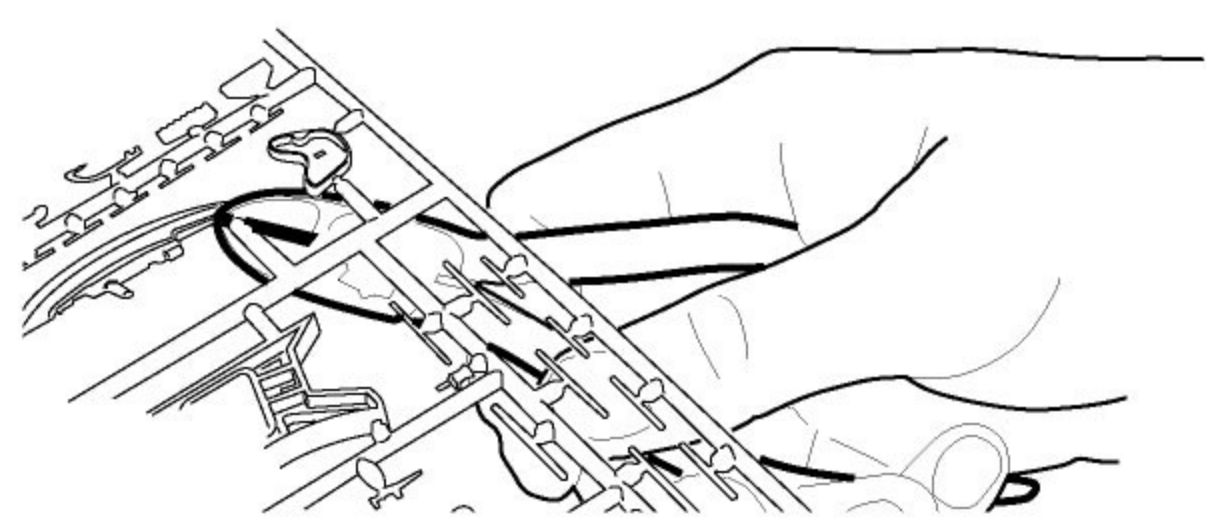
**ВАРИАНТ 1
VERSION 1**



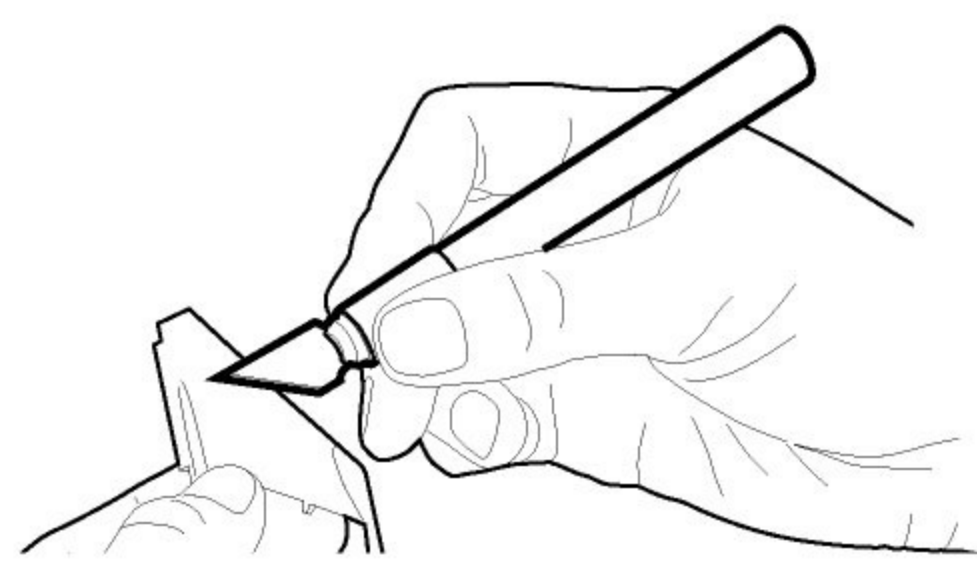
**ВАРИАНТ 2
VERSION 2**



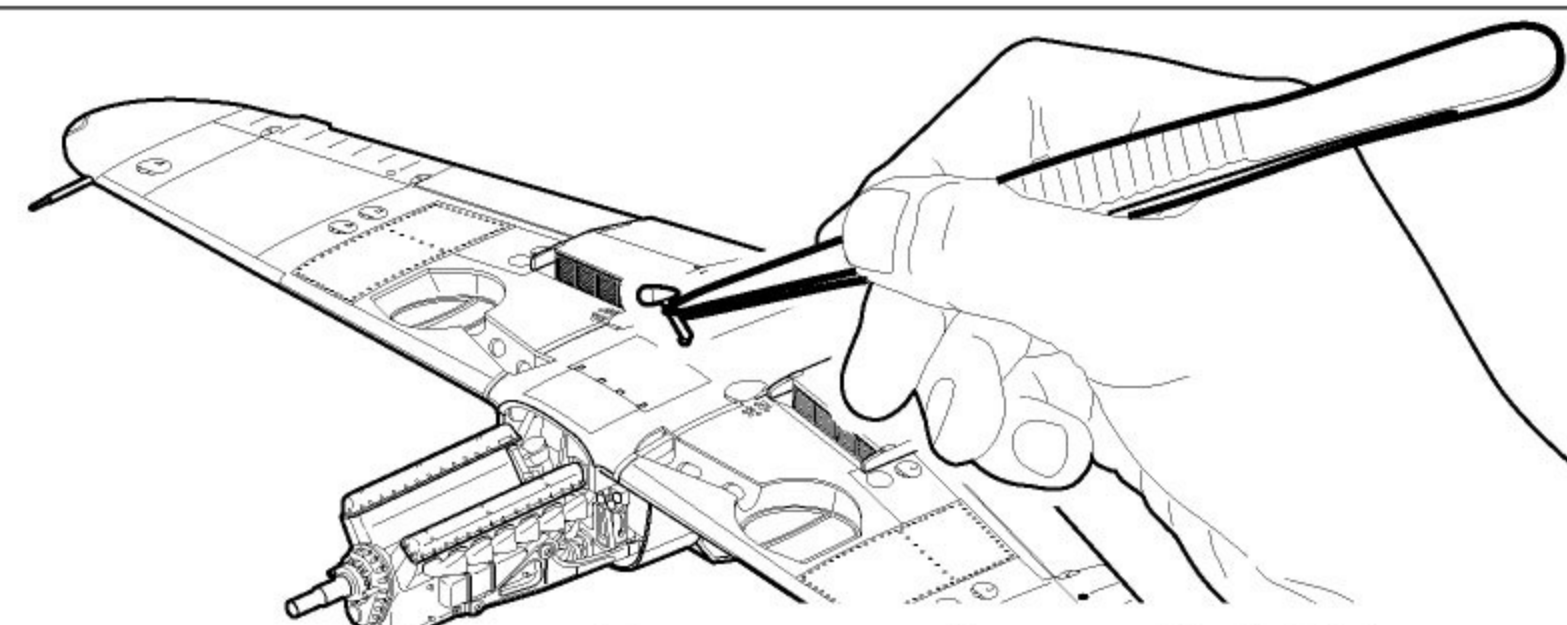
ЭТИ ИНСТРУМЕНТЫ ПОМОГУТ ВАМ КАЧЕСТВЕННО СОБРАТЬ МОДЕЛЬ:



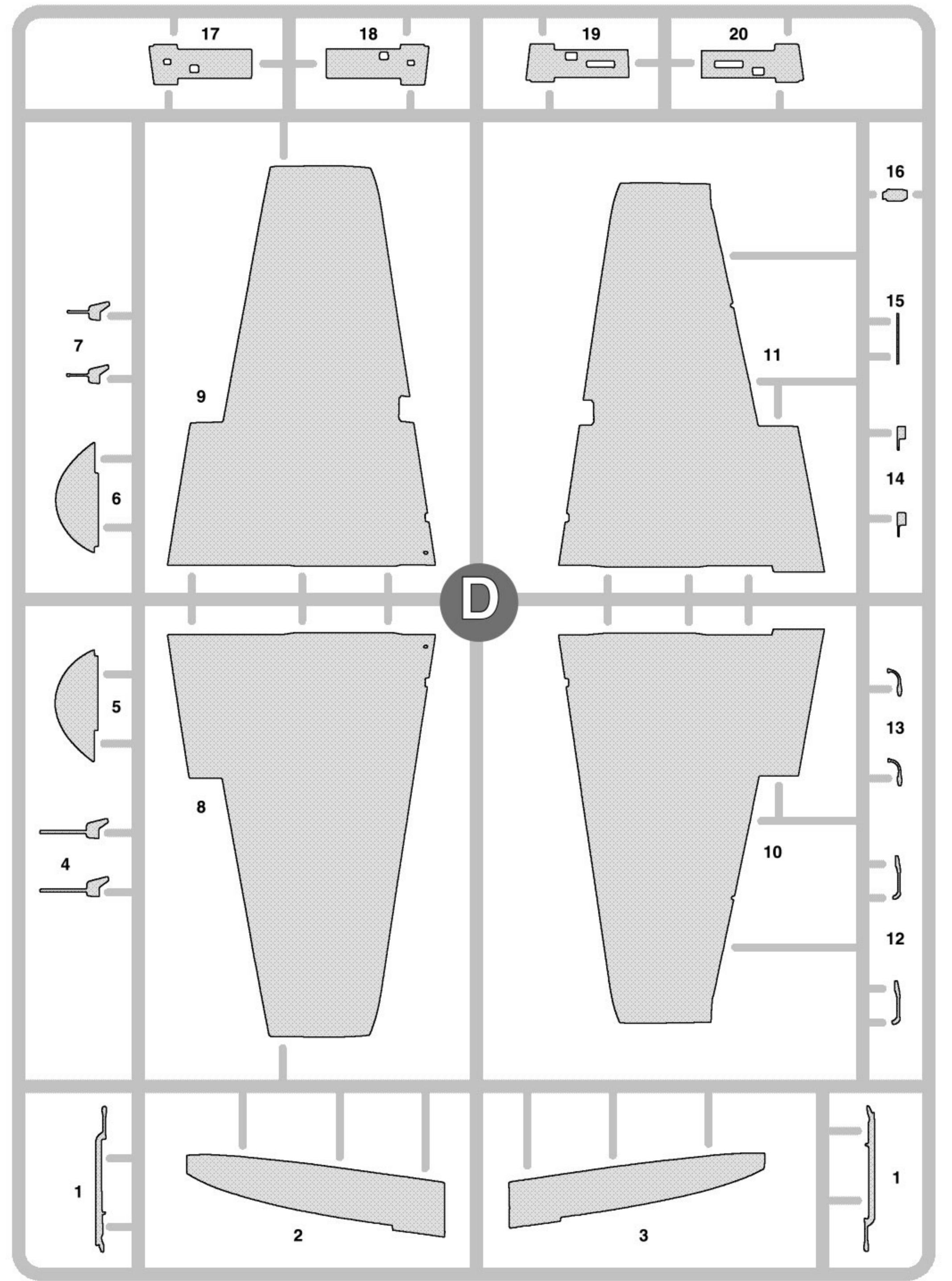
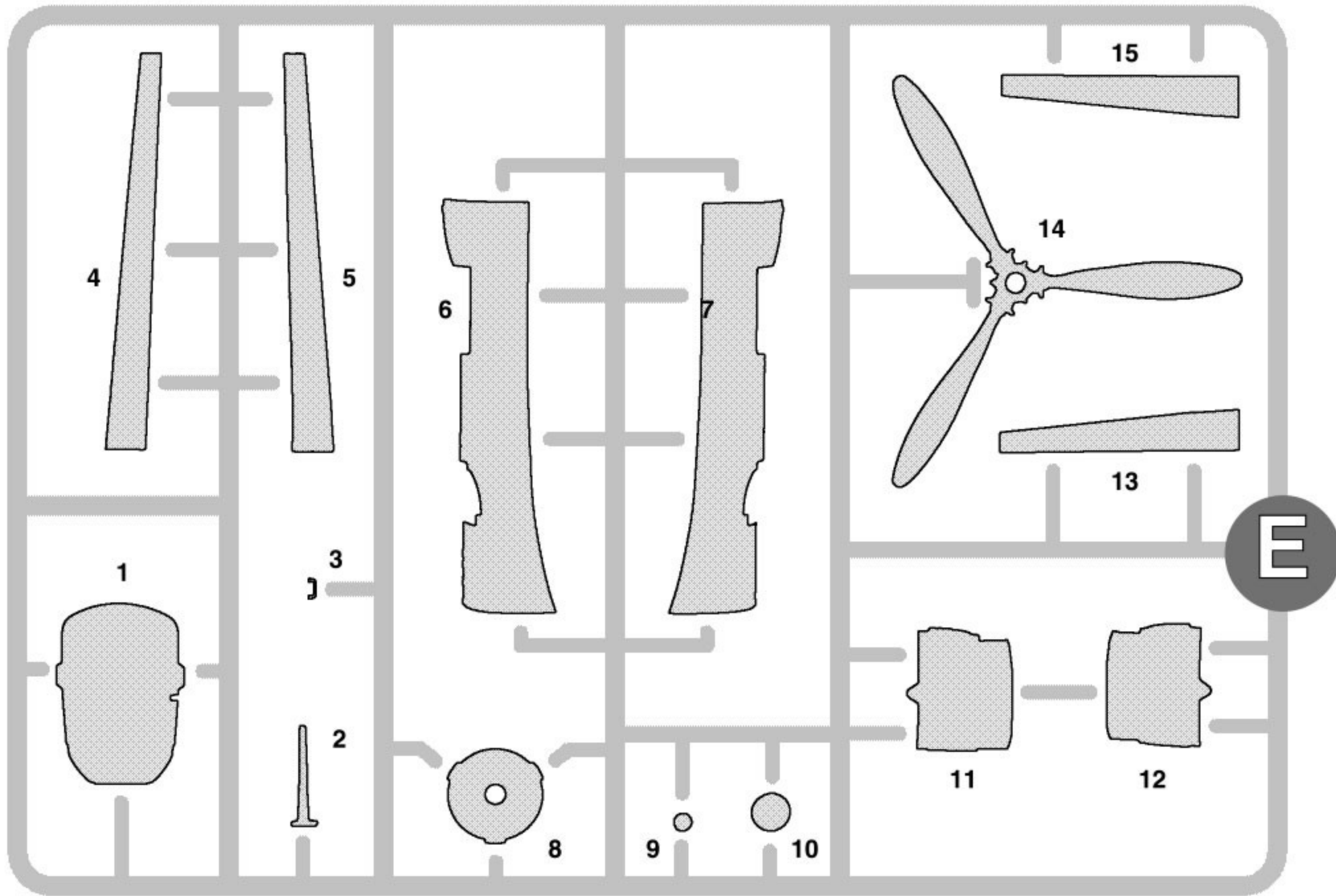
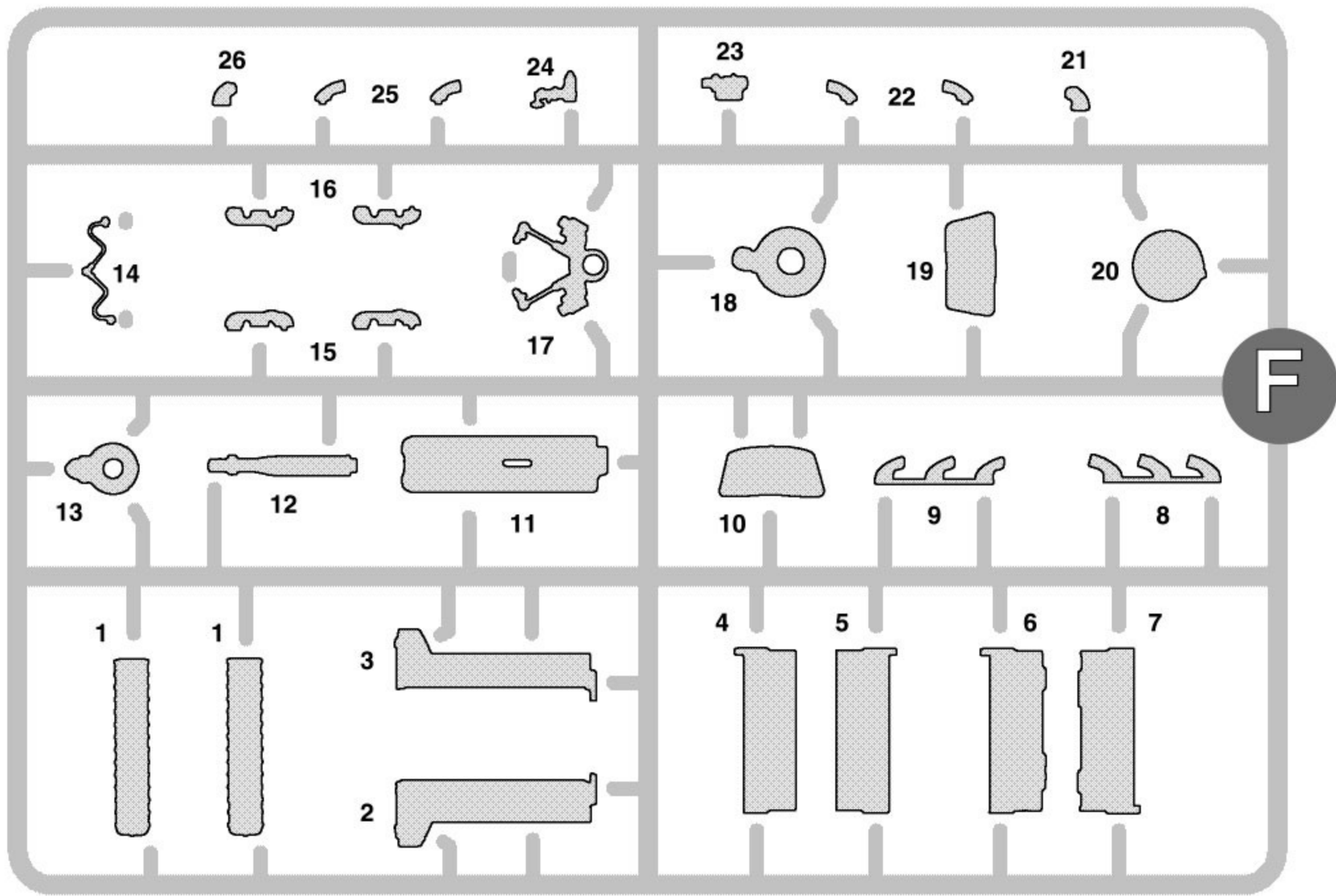
Кусачки бокорезы **кат. №1101**



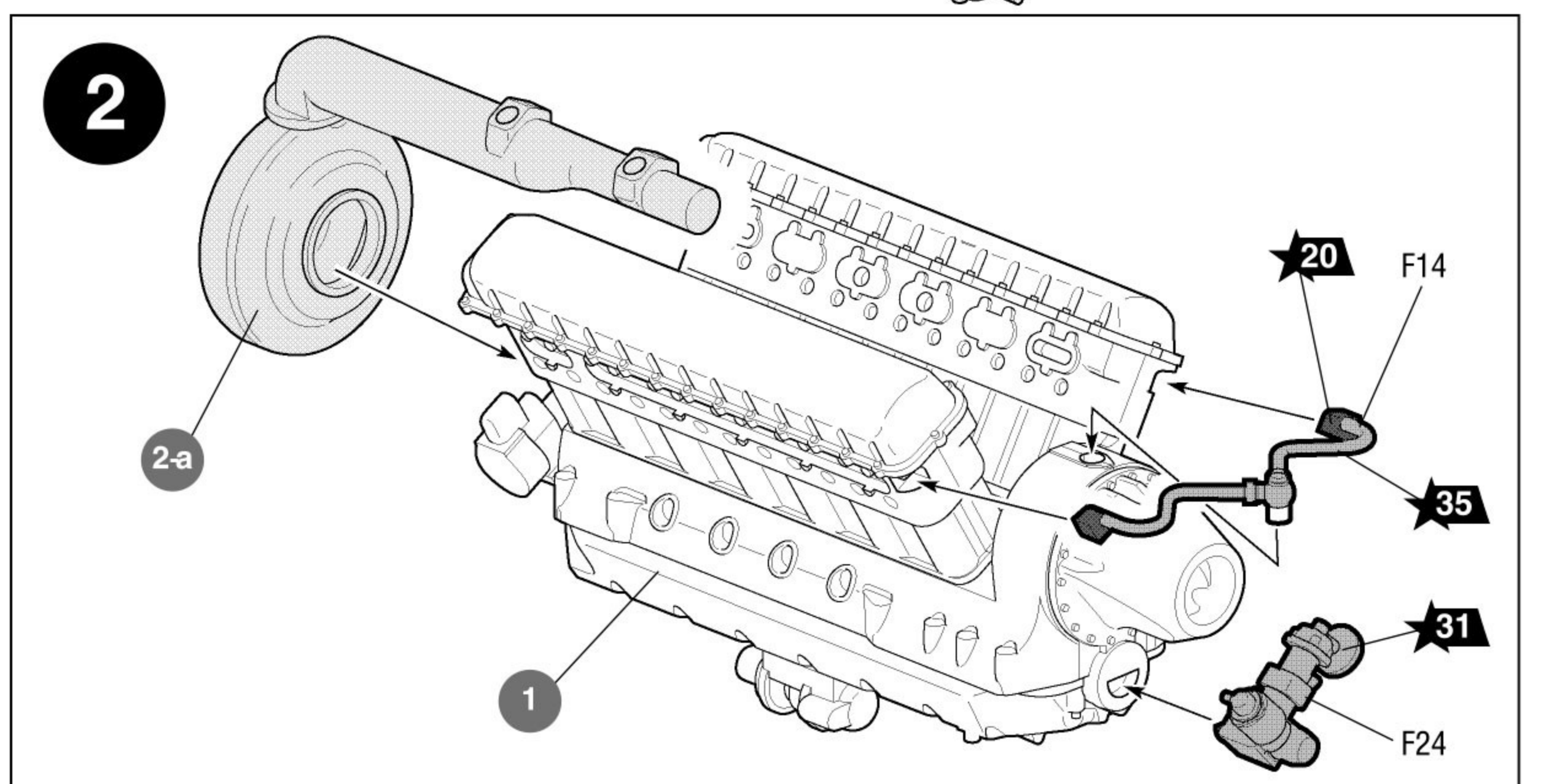
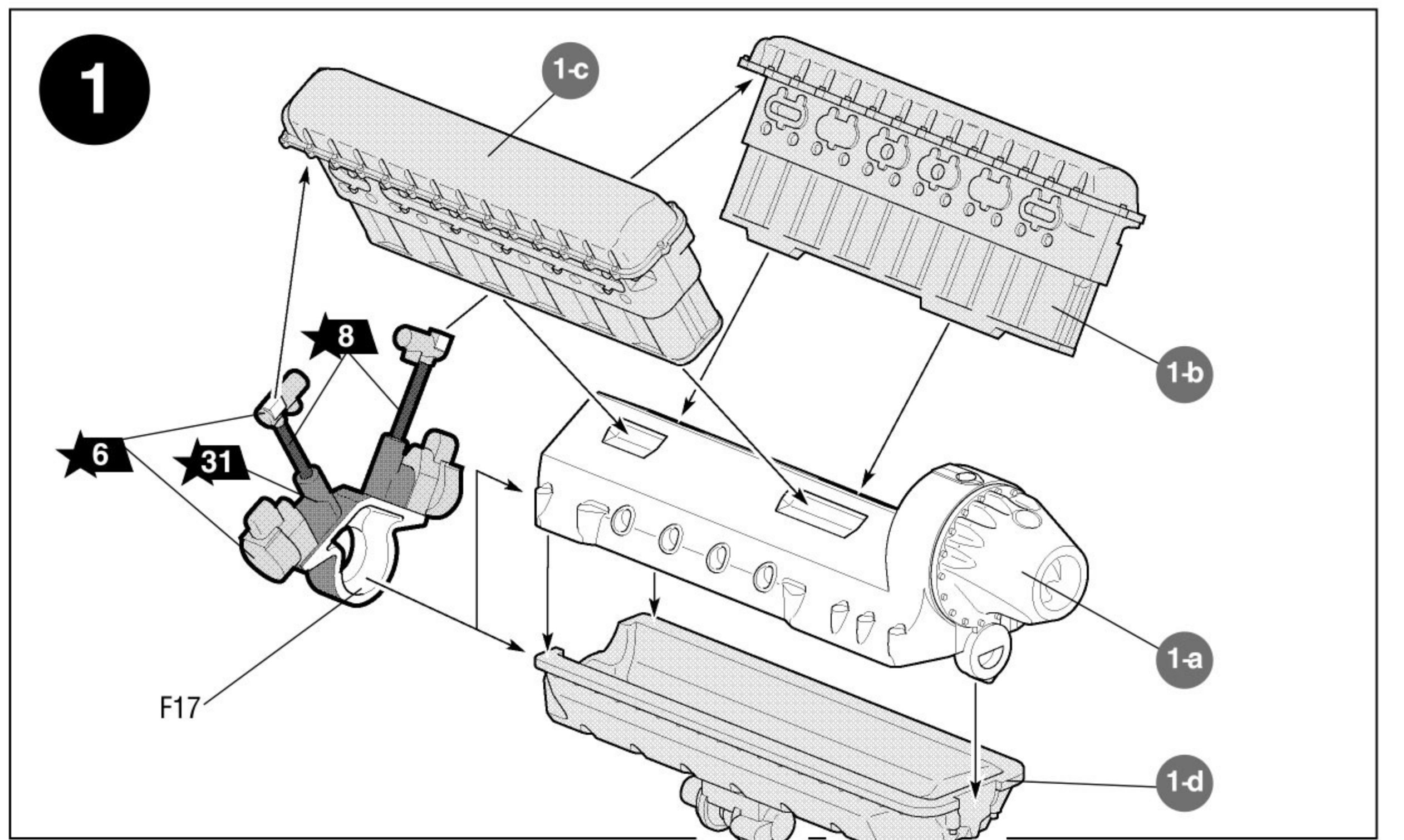
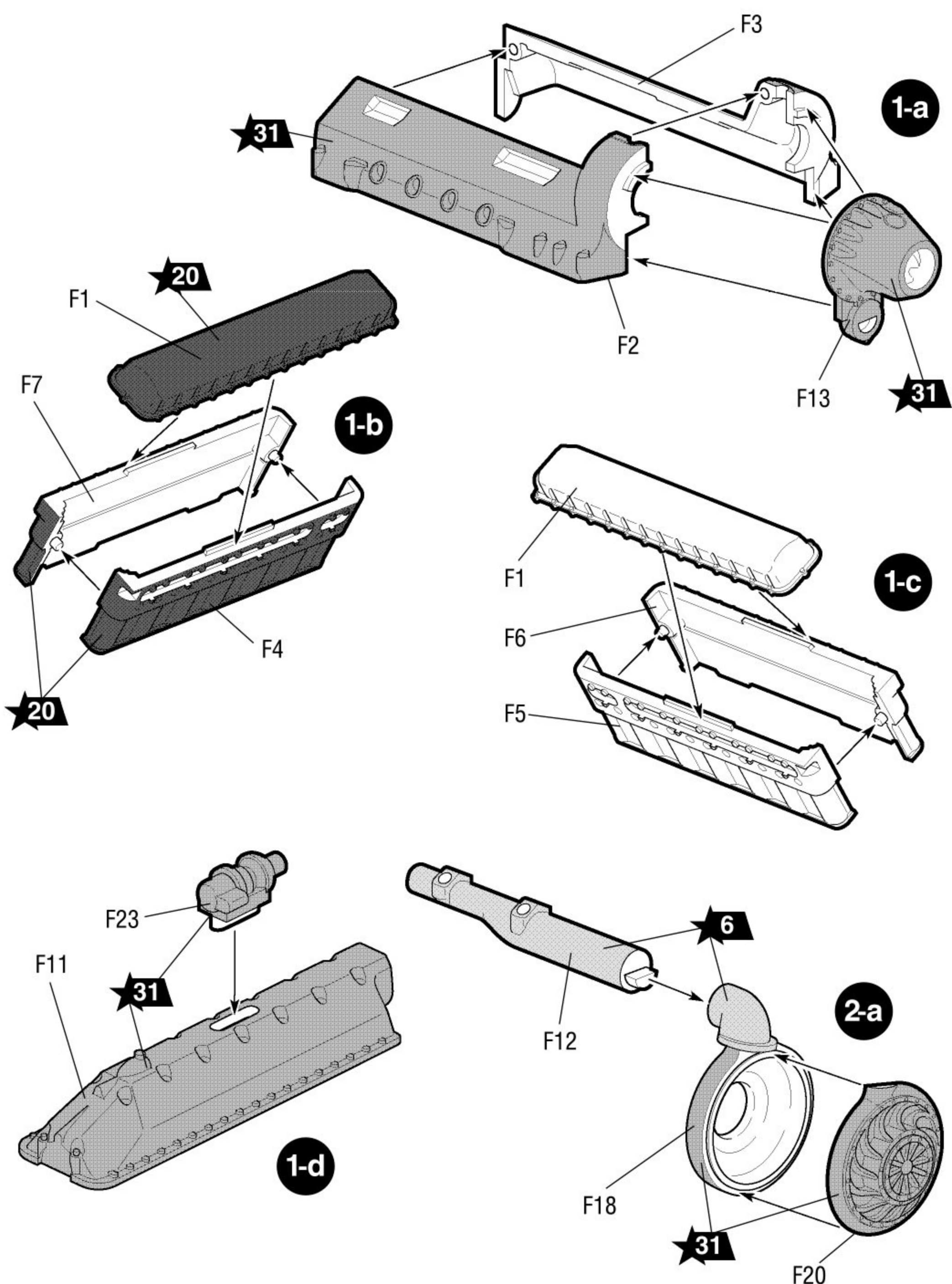
Нож канговый **кат. №1103**

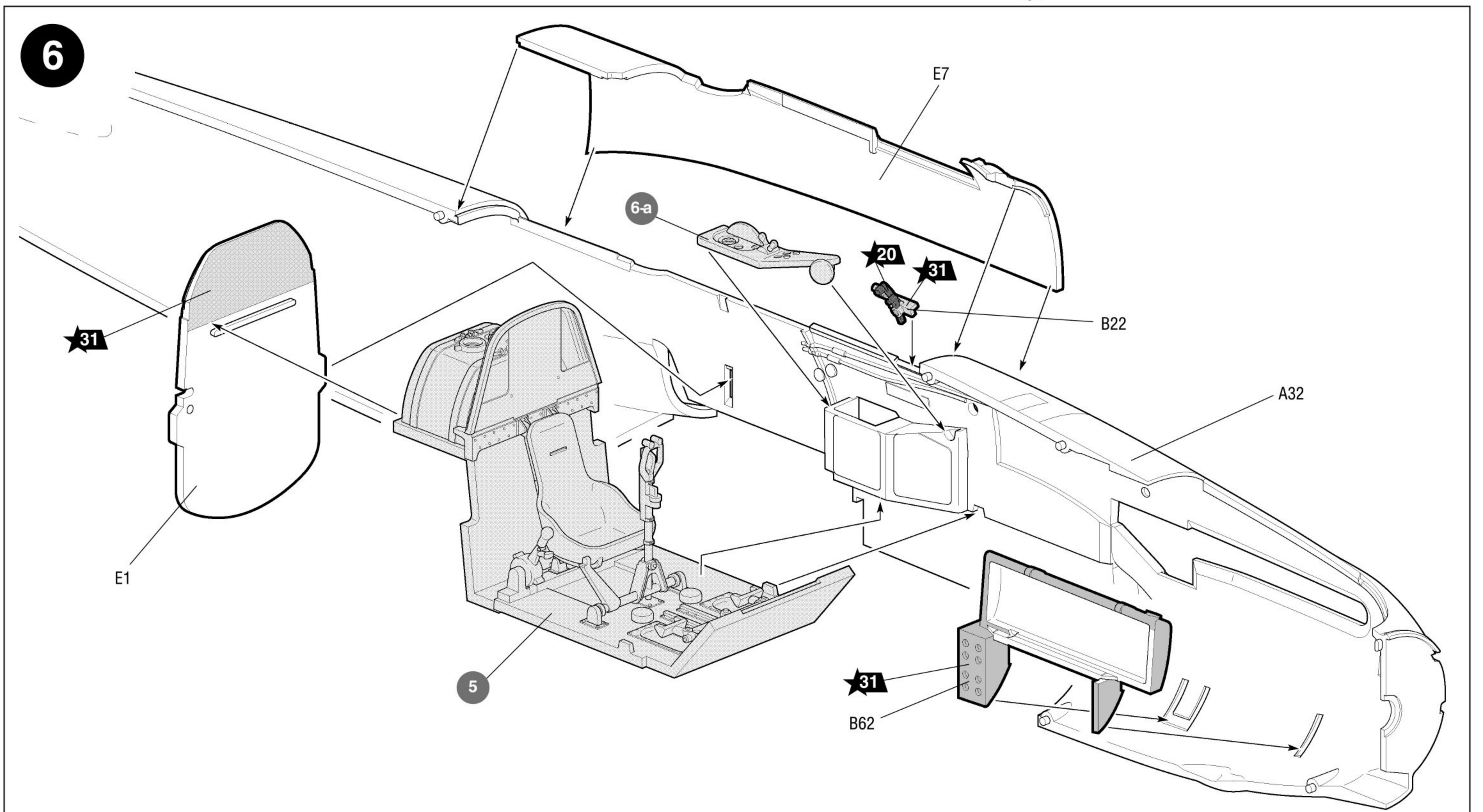
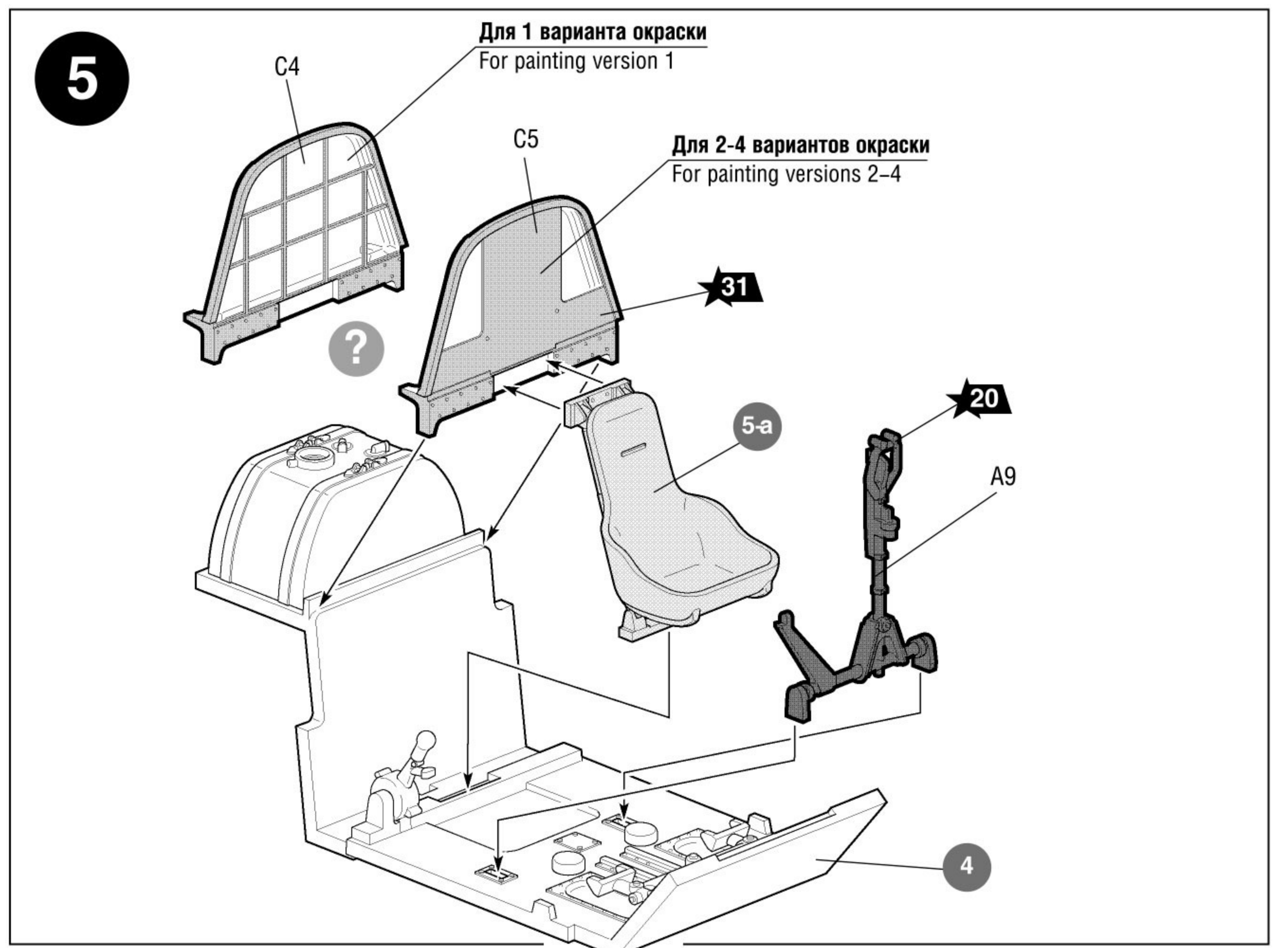
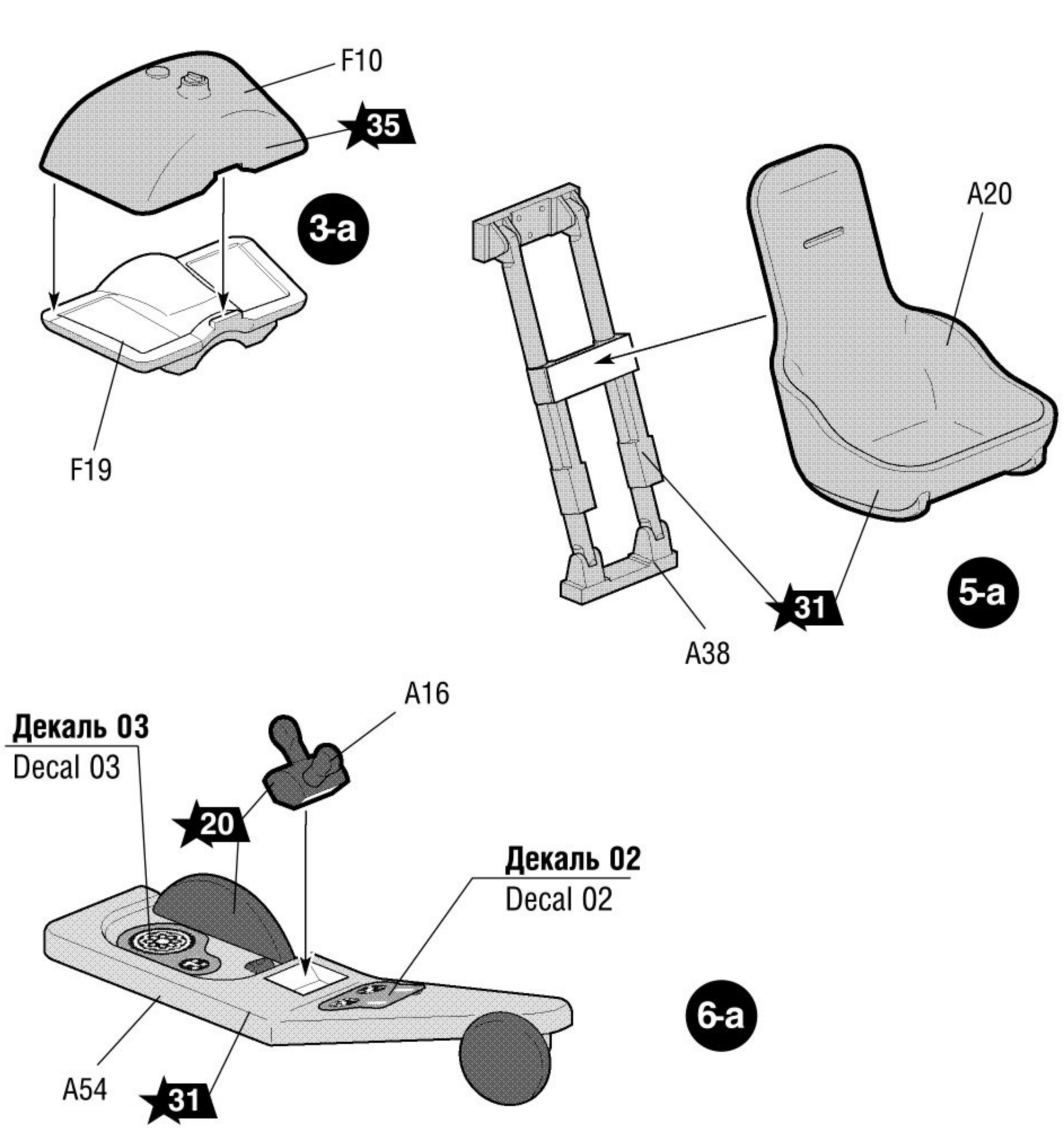
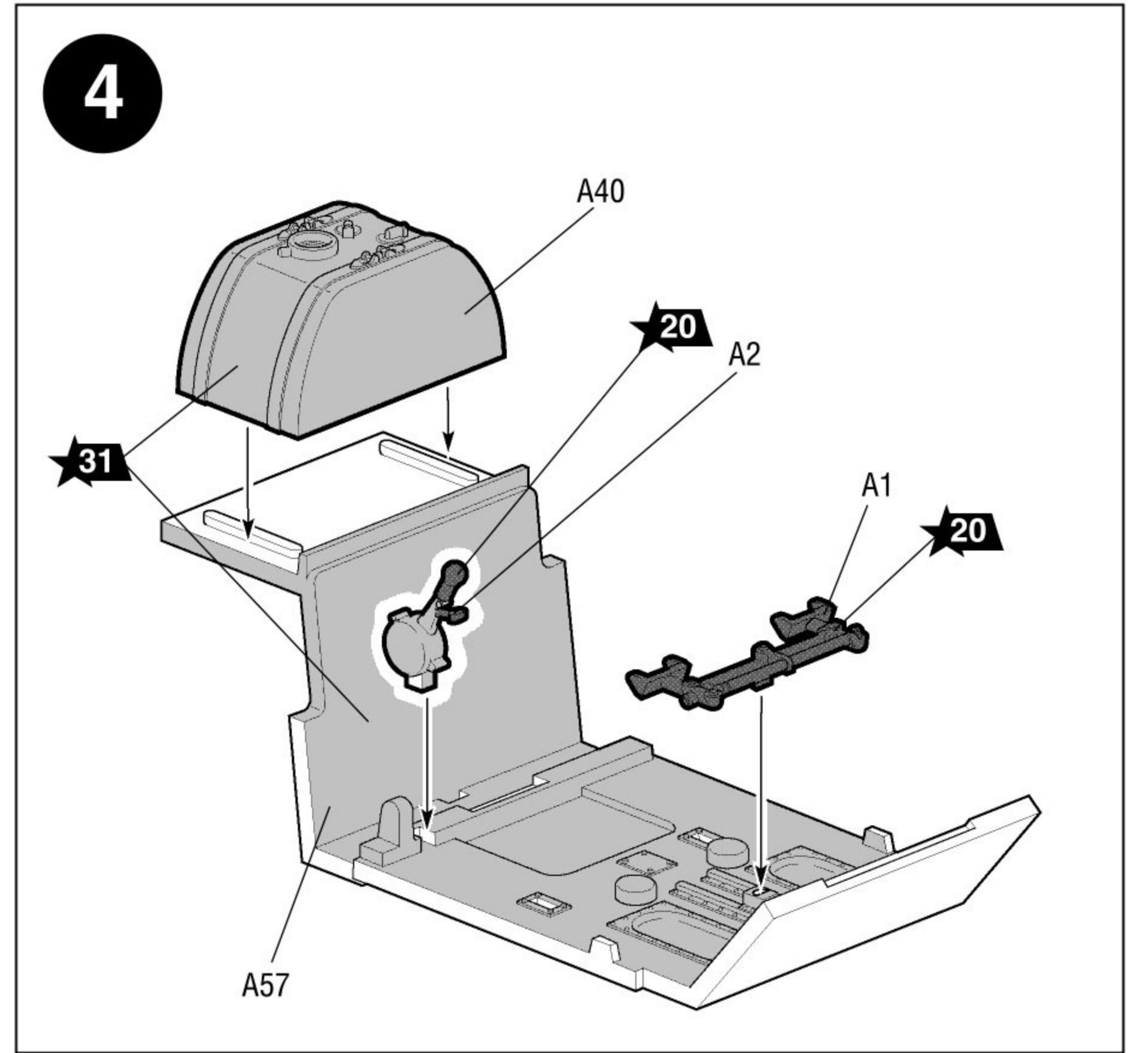
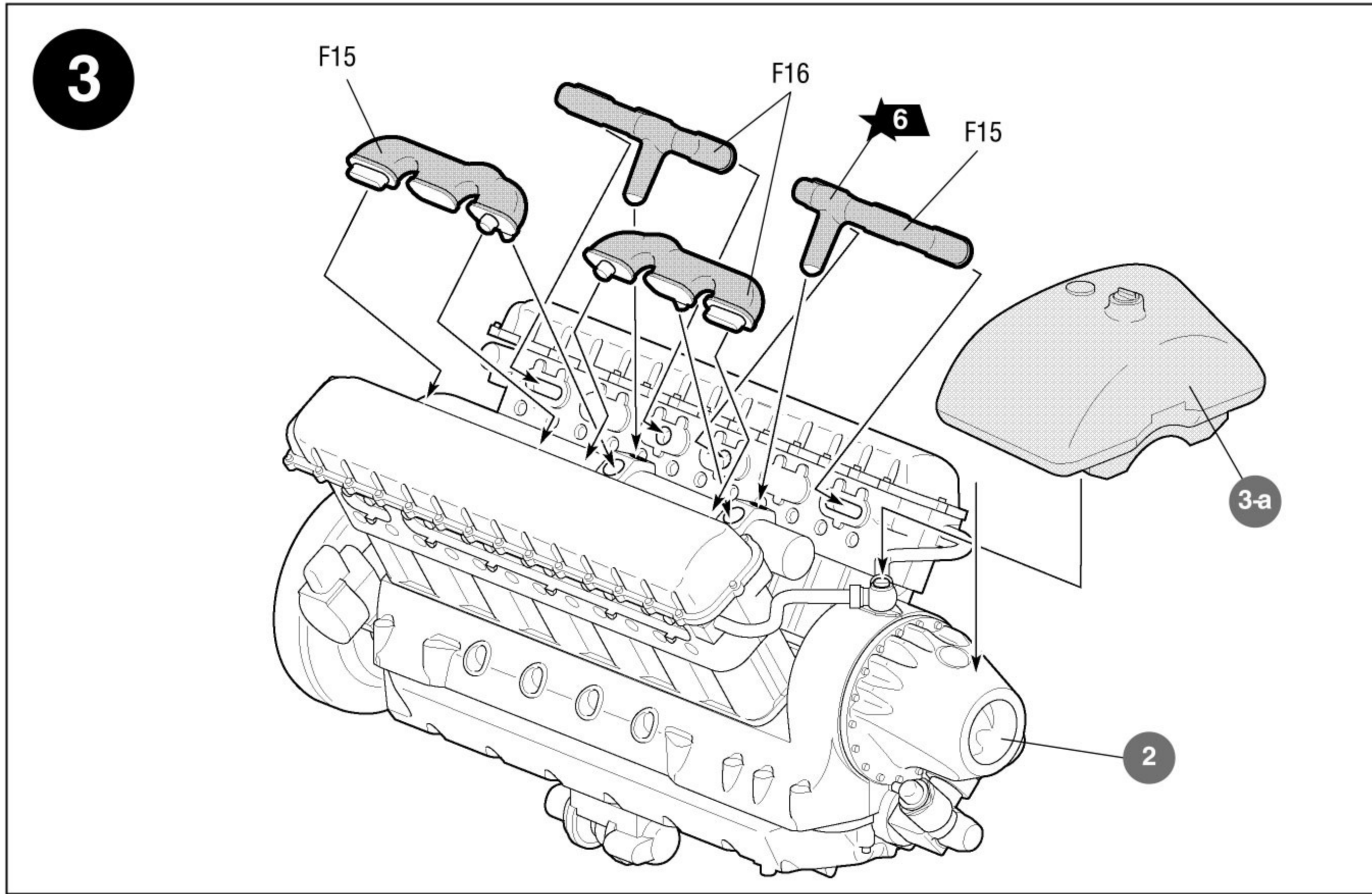


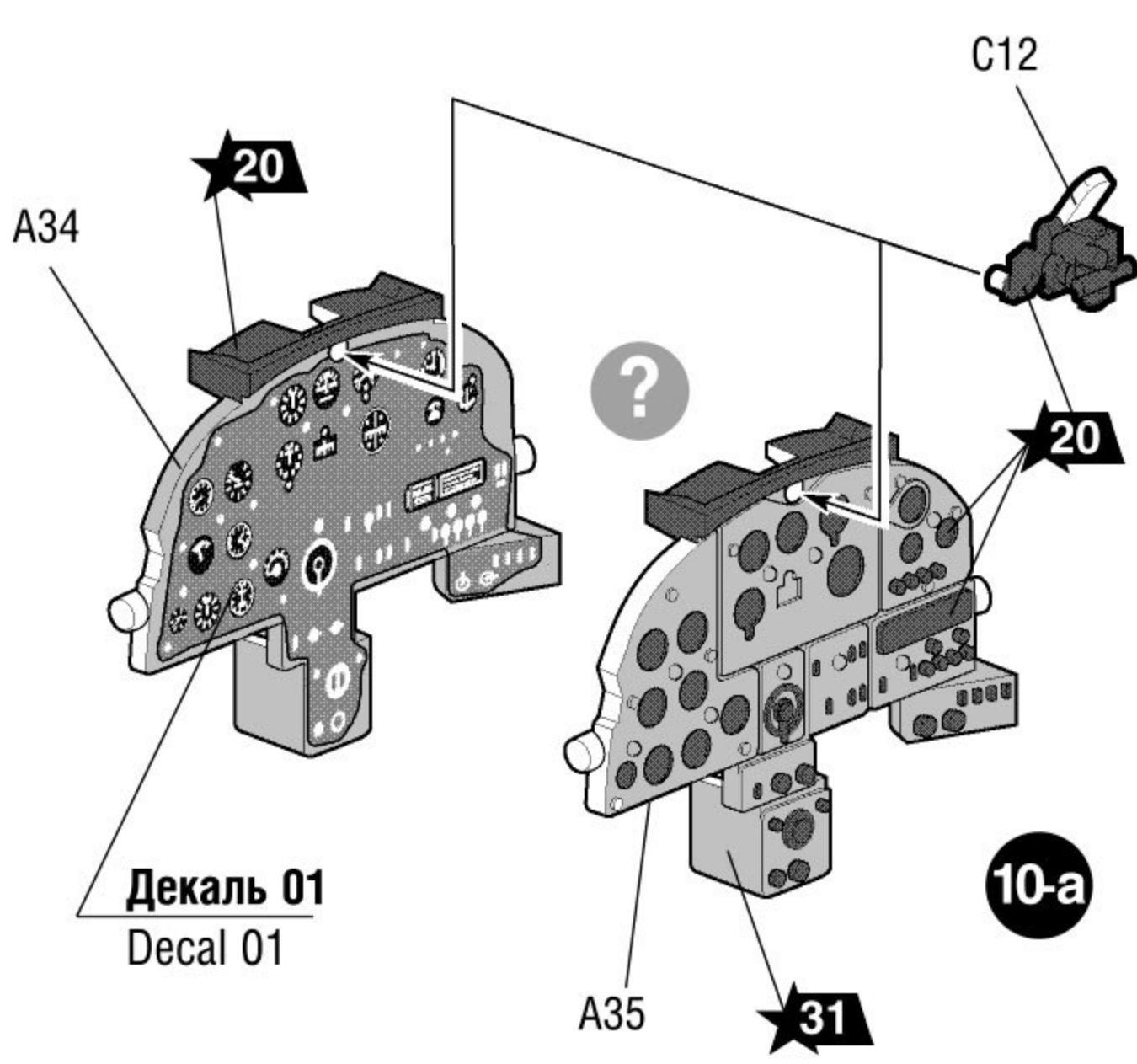
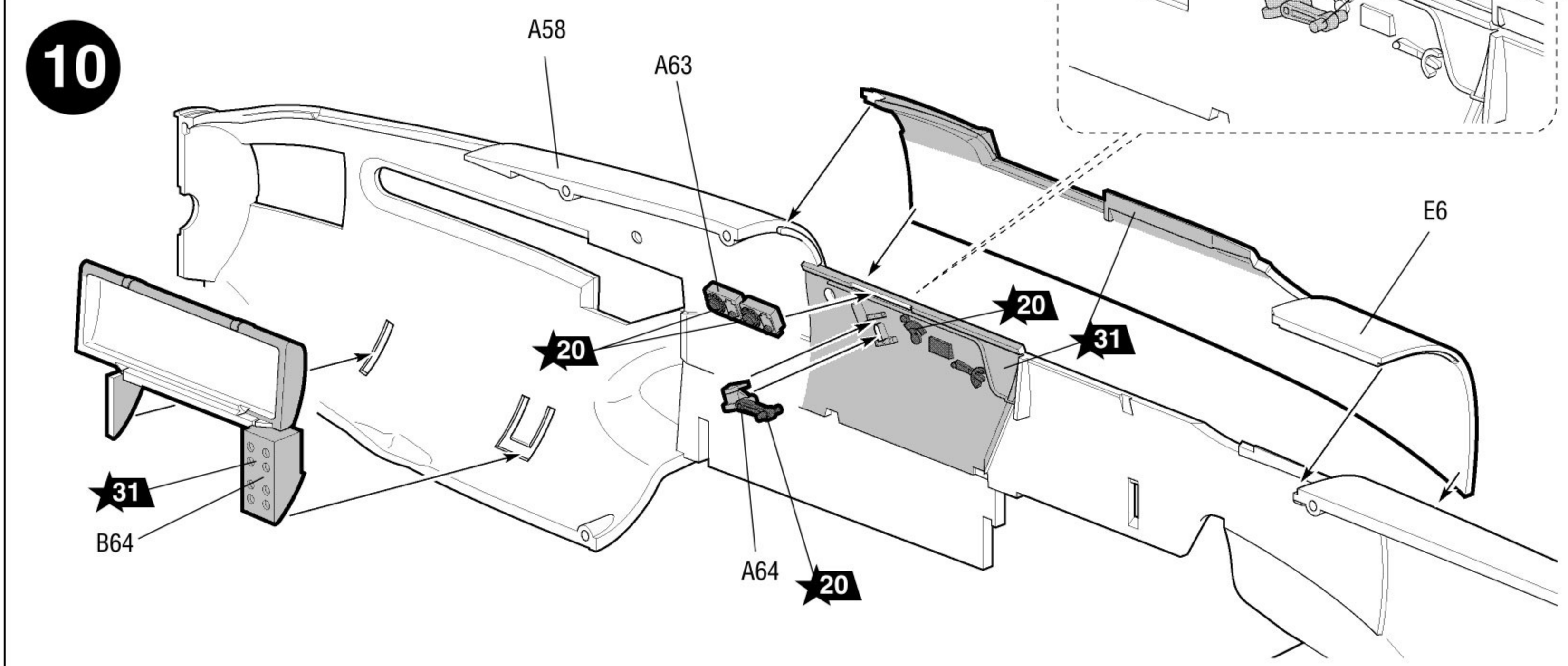
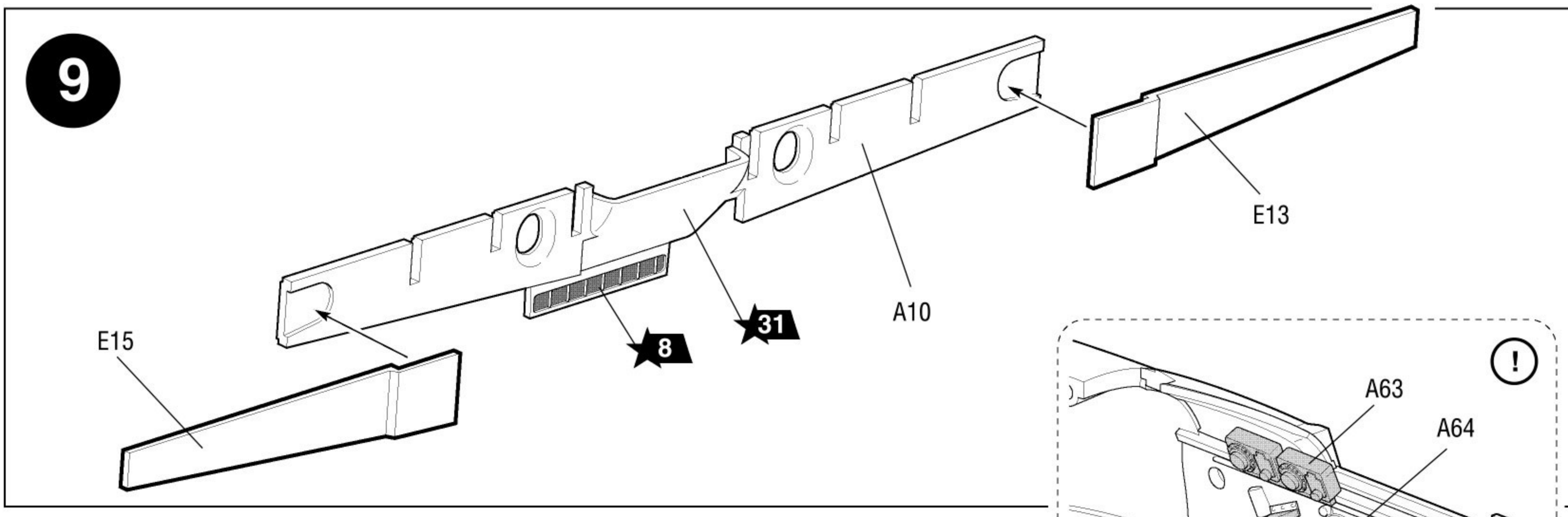
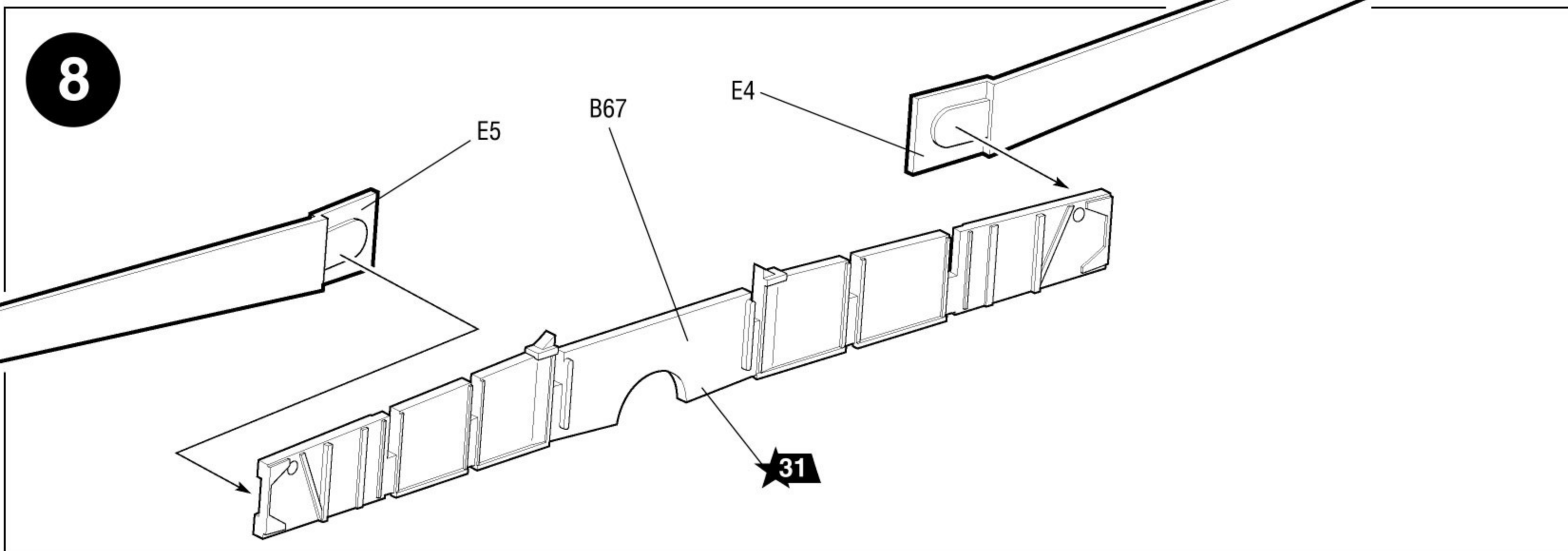
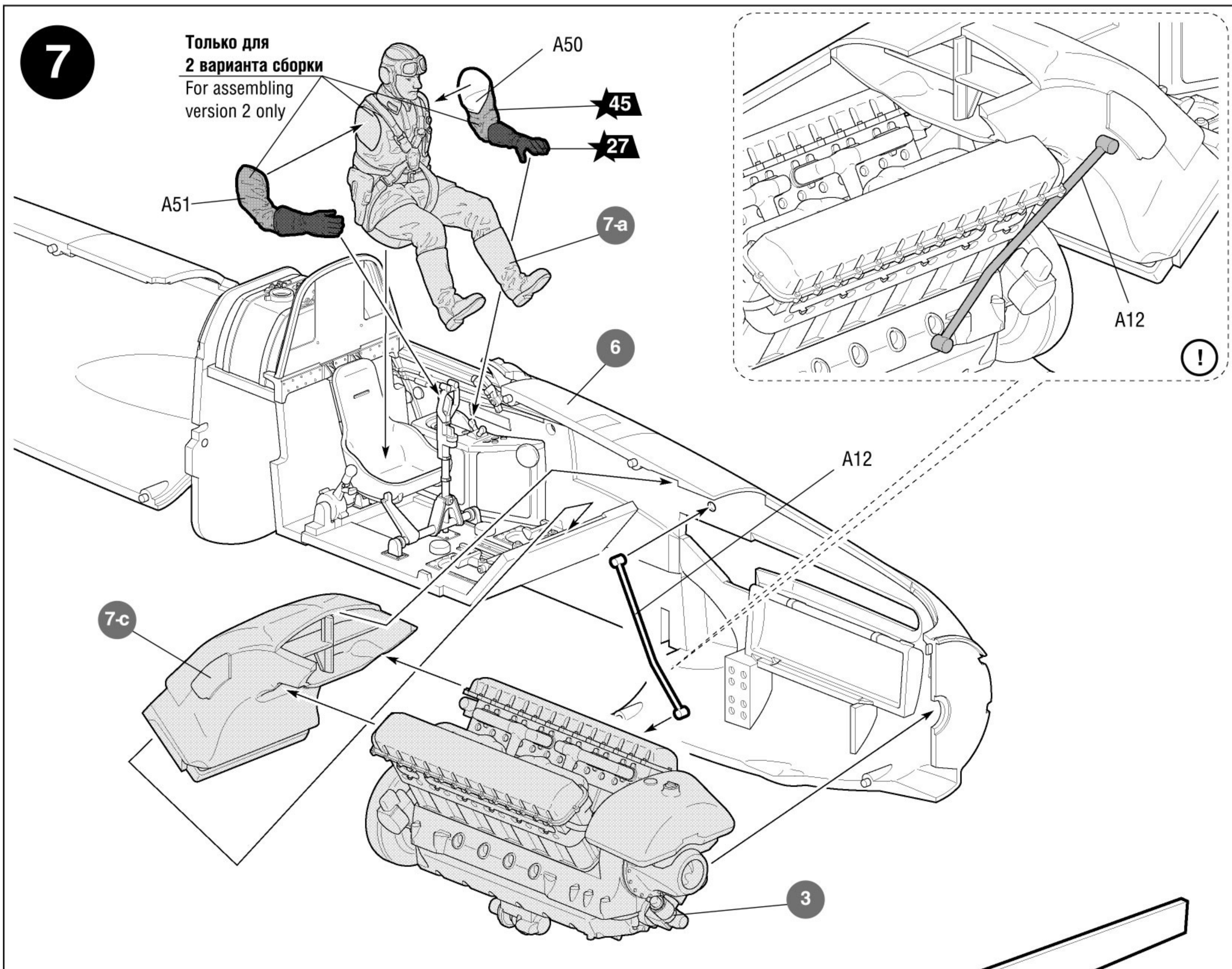
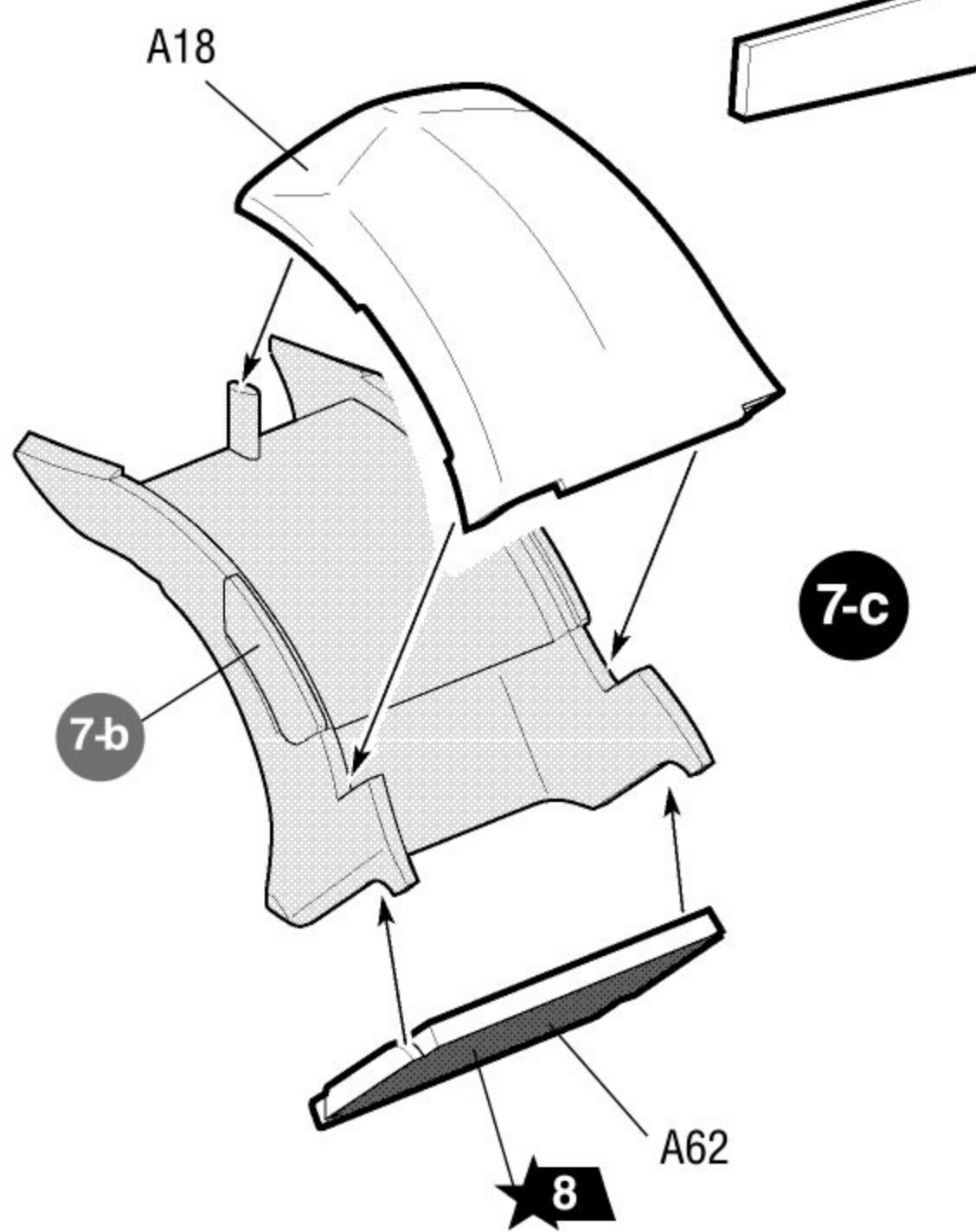
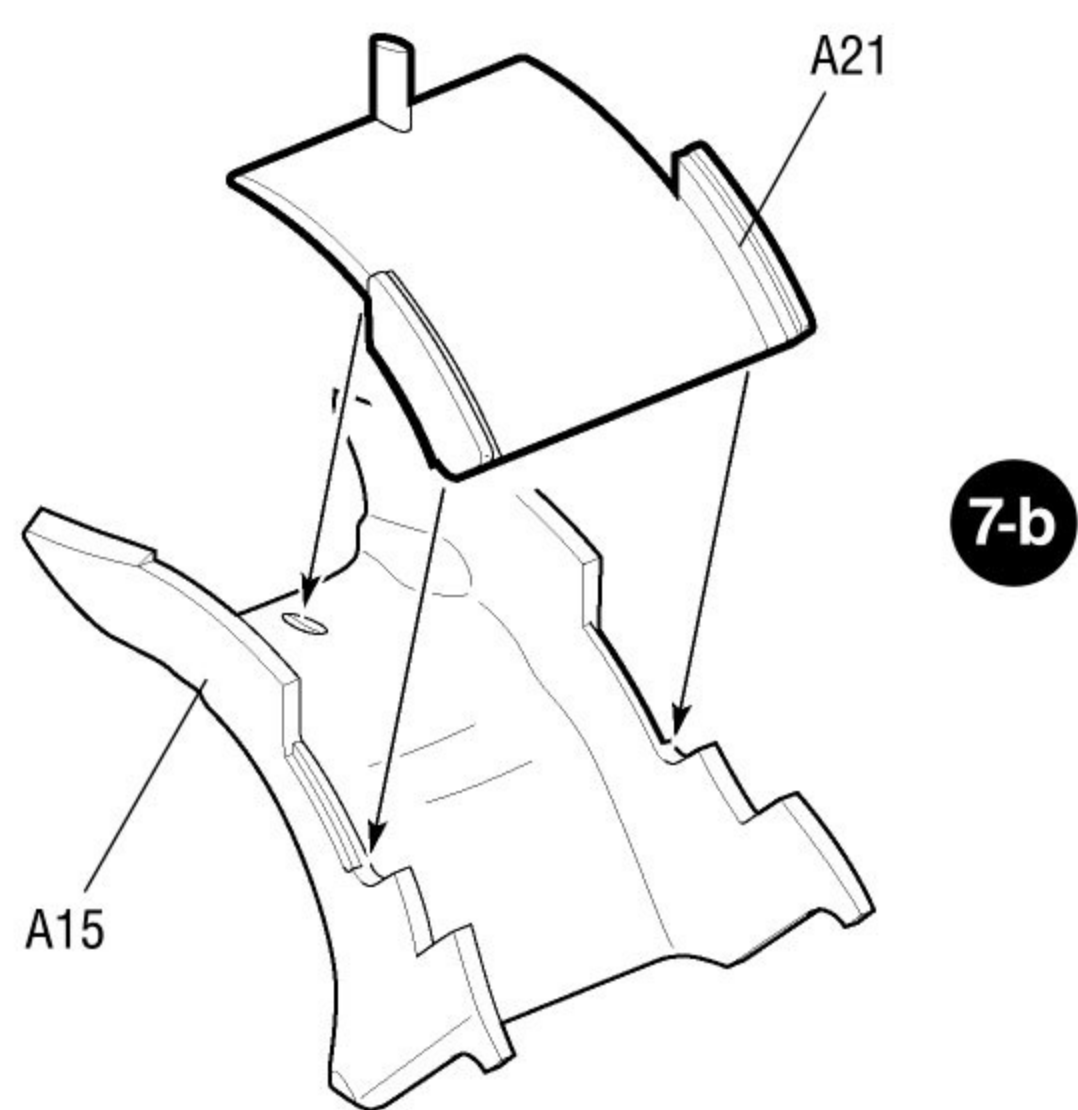
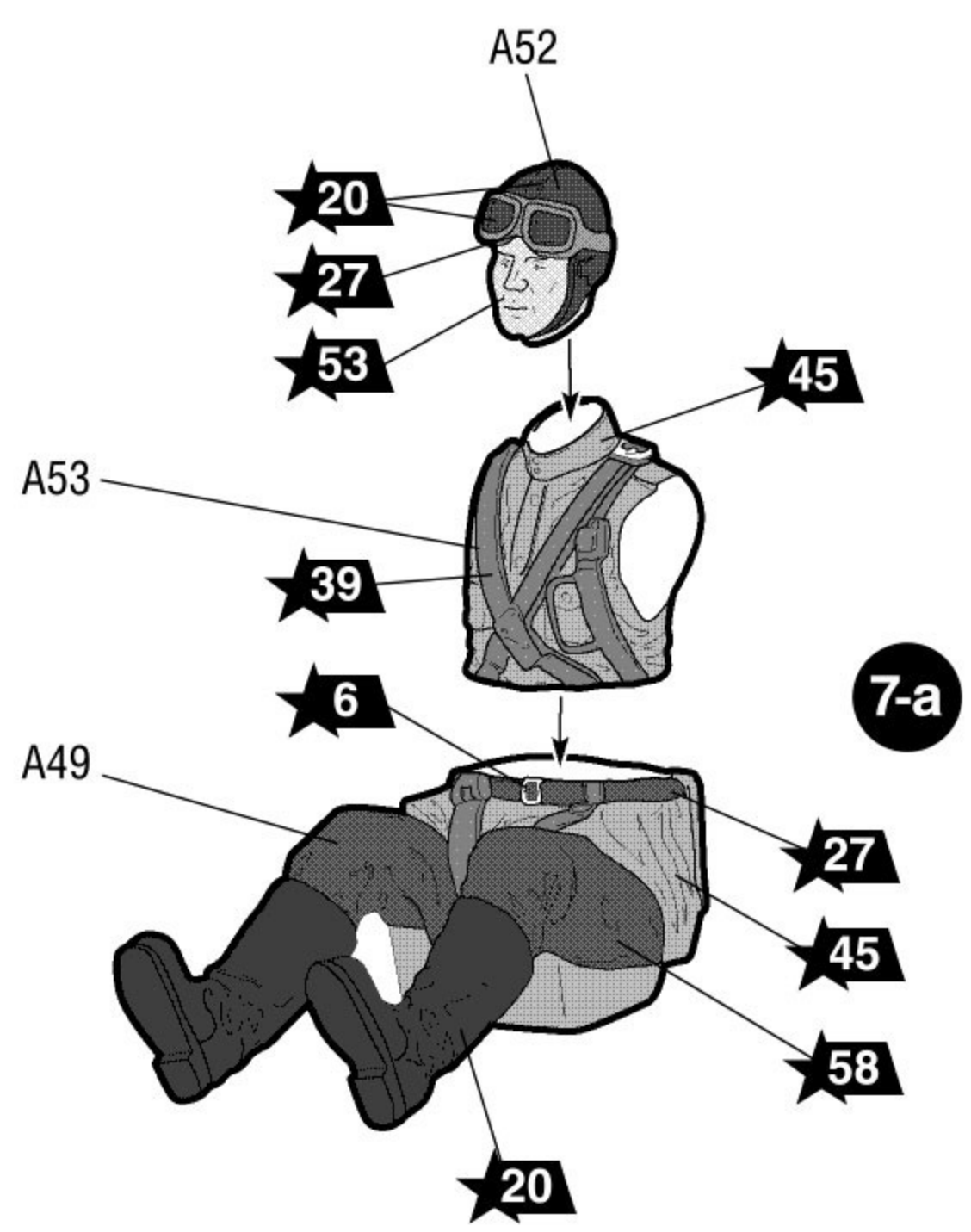
Пинцет прямой **кат. №1105**

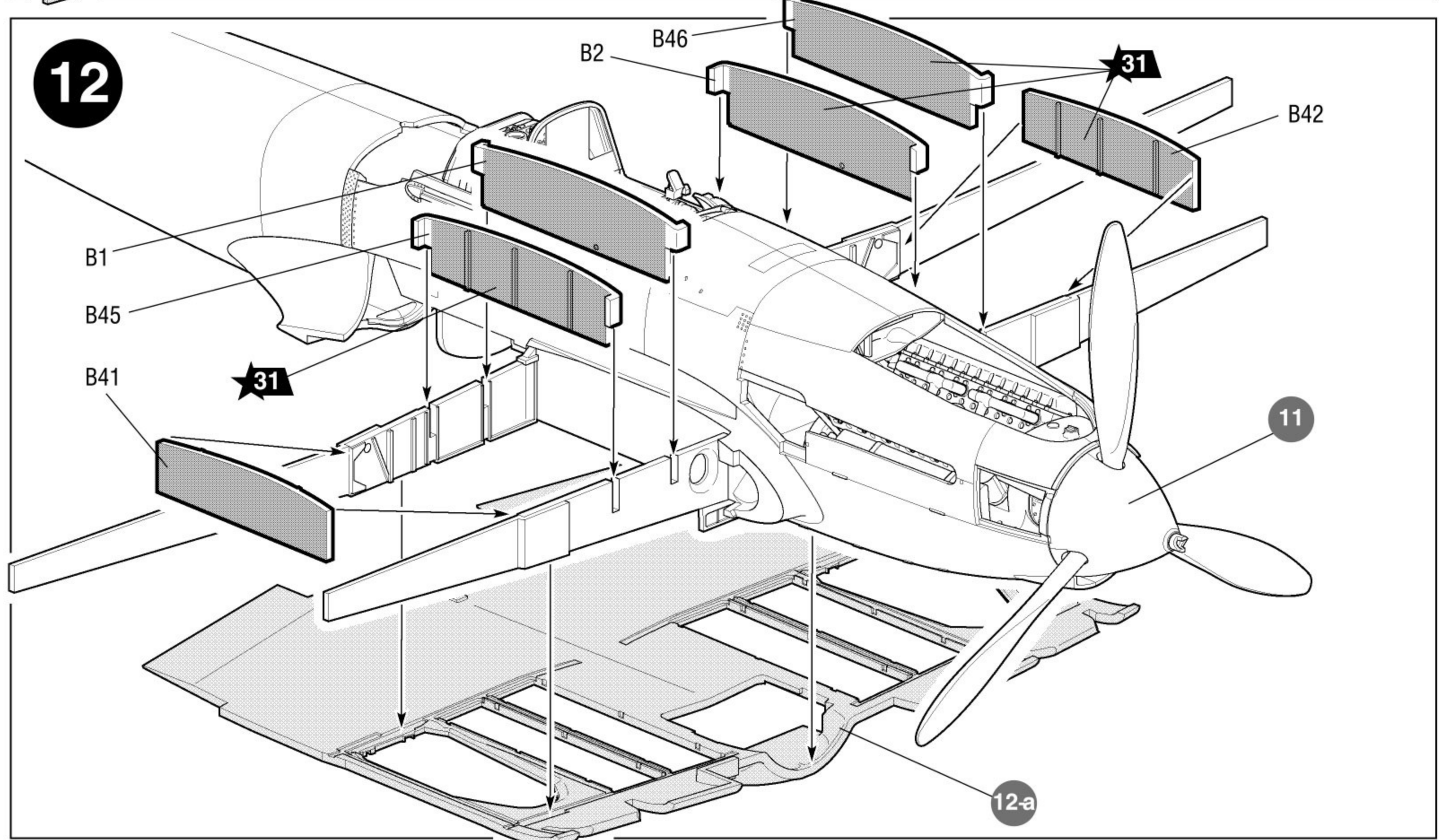
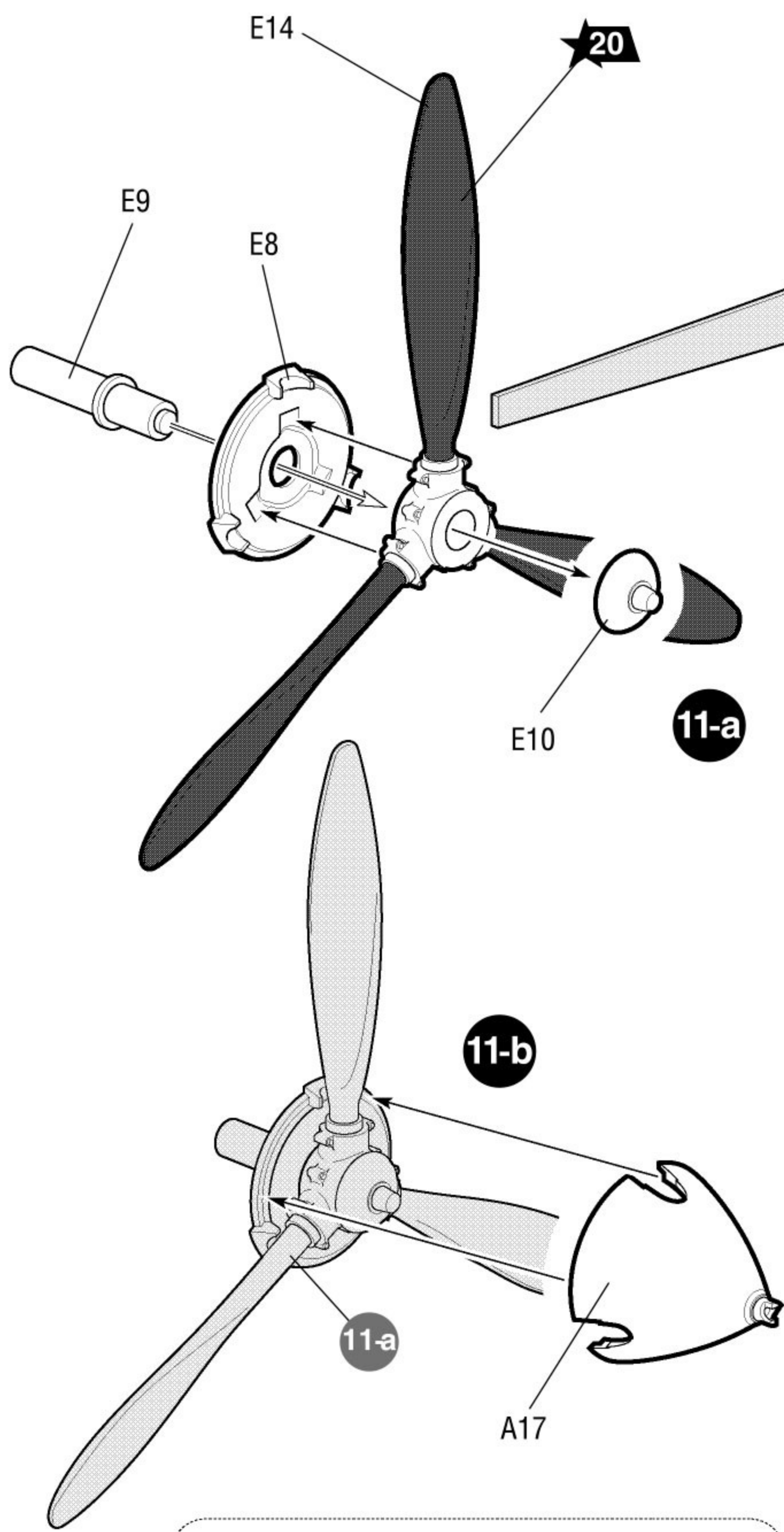
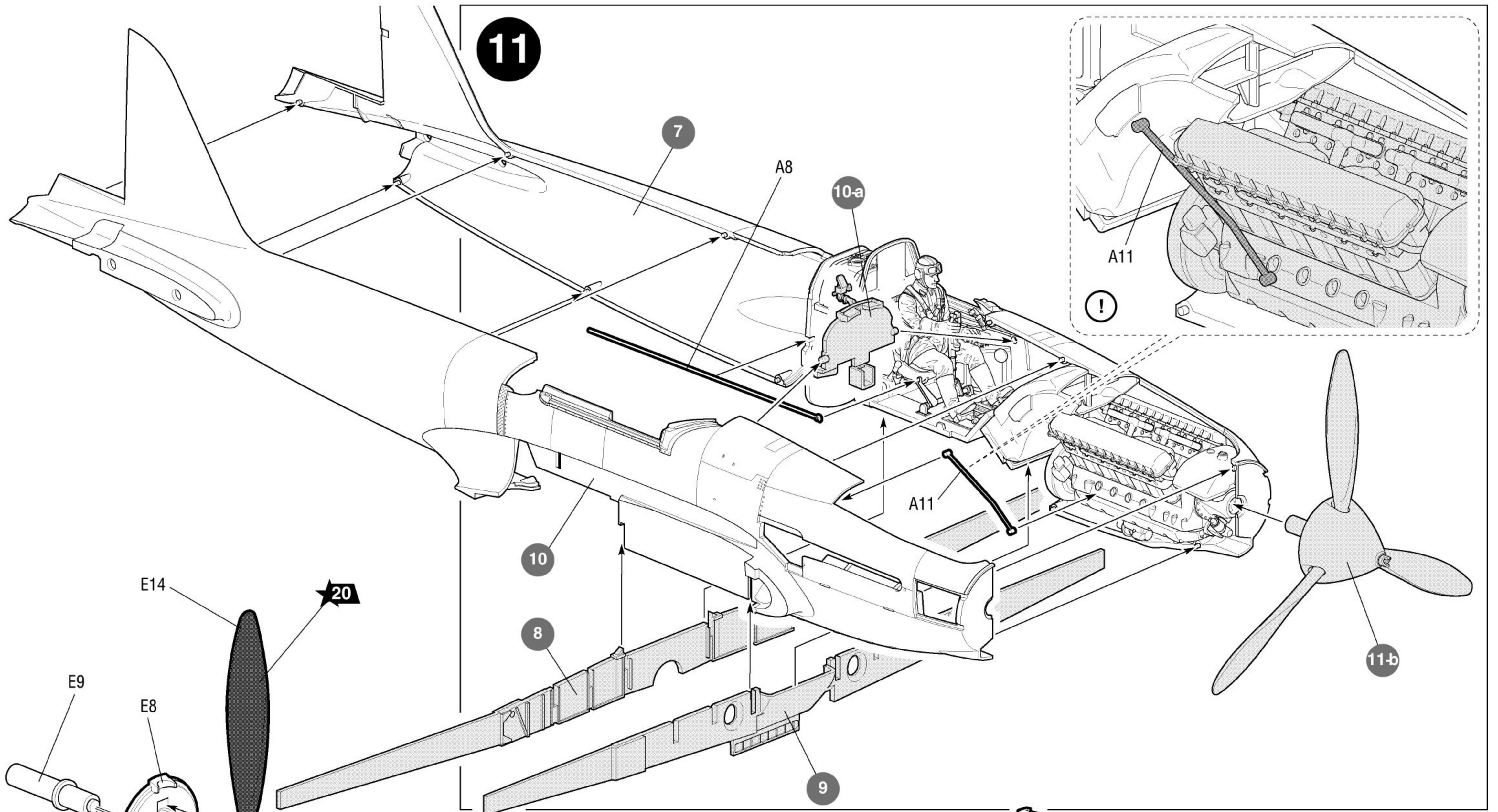


!	←	Приклеить деталь на указанное место / To glue a detail on the specified place	!
	←	Установить деталь на указанное место без клея / To establish a detail on the specified place without glue	
	?	Вариант на выбор / Variant on a choice	

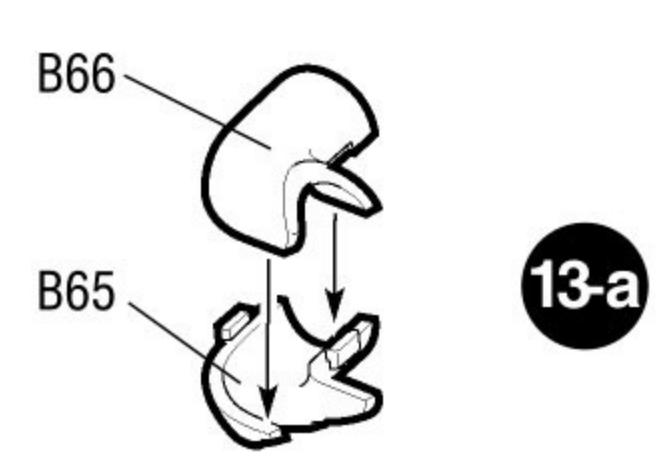
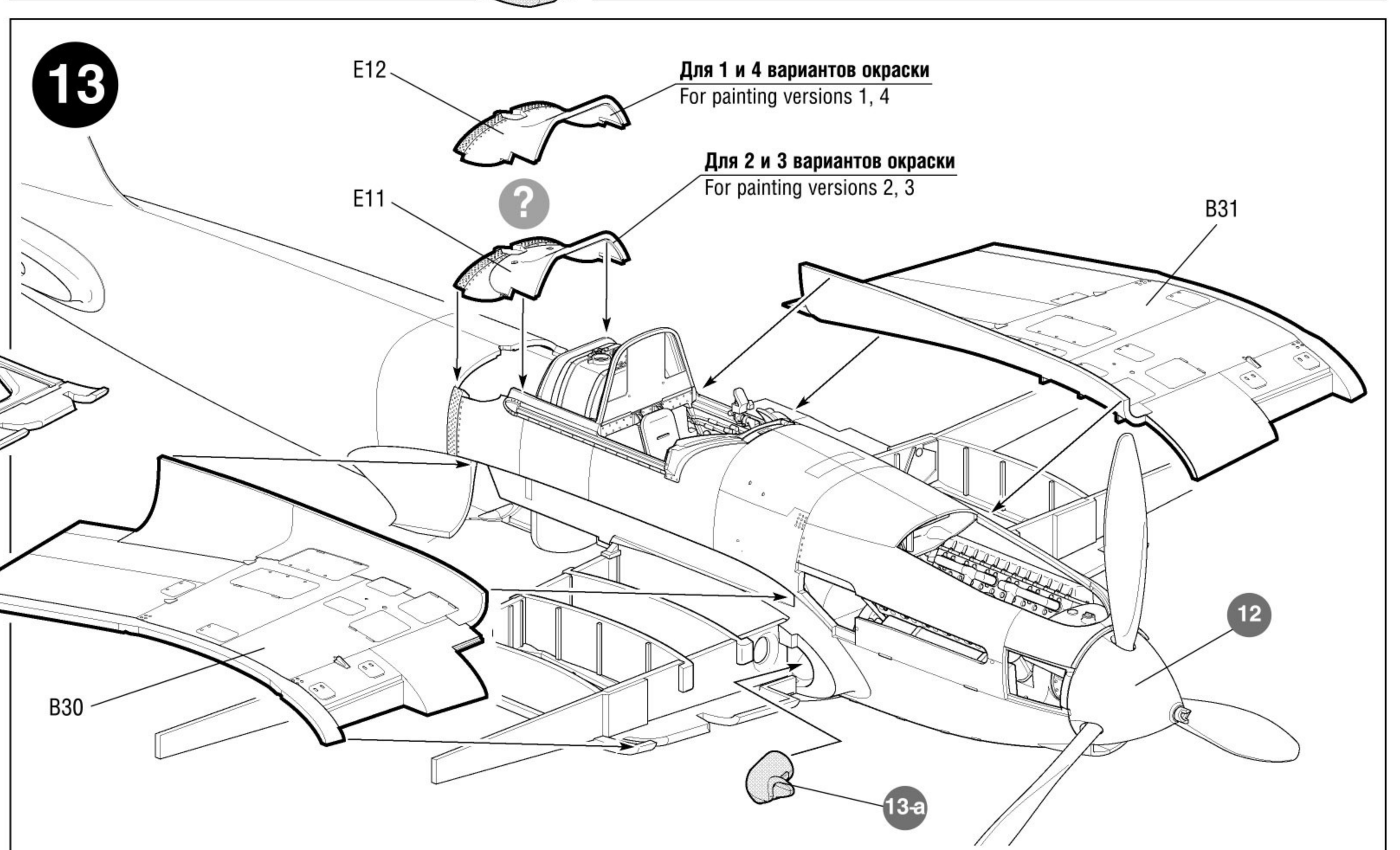
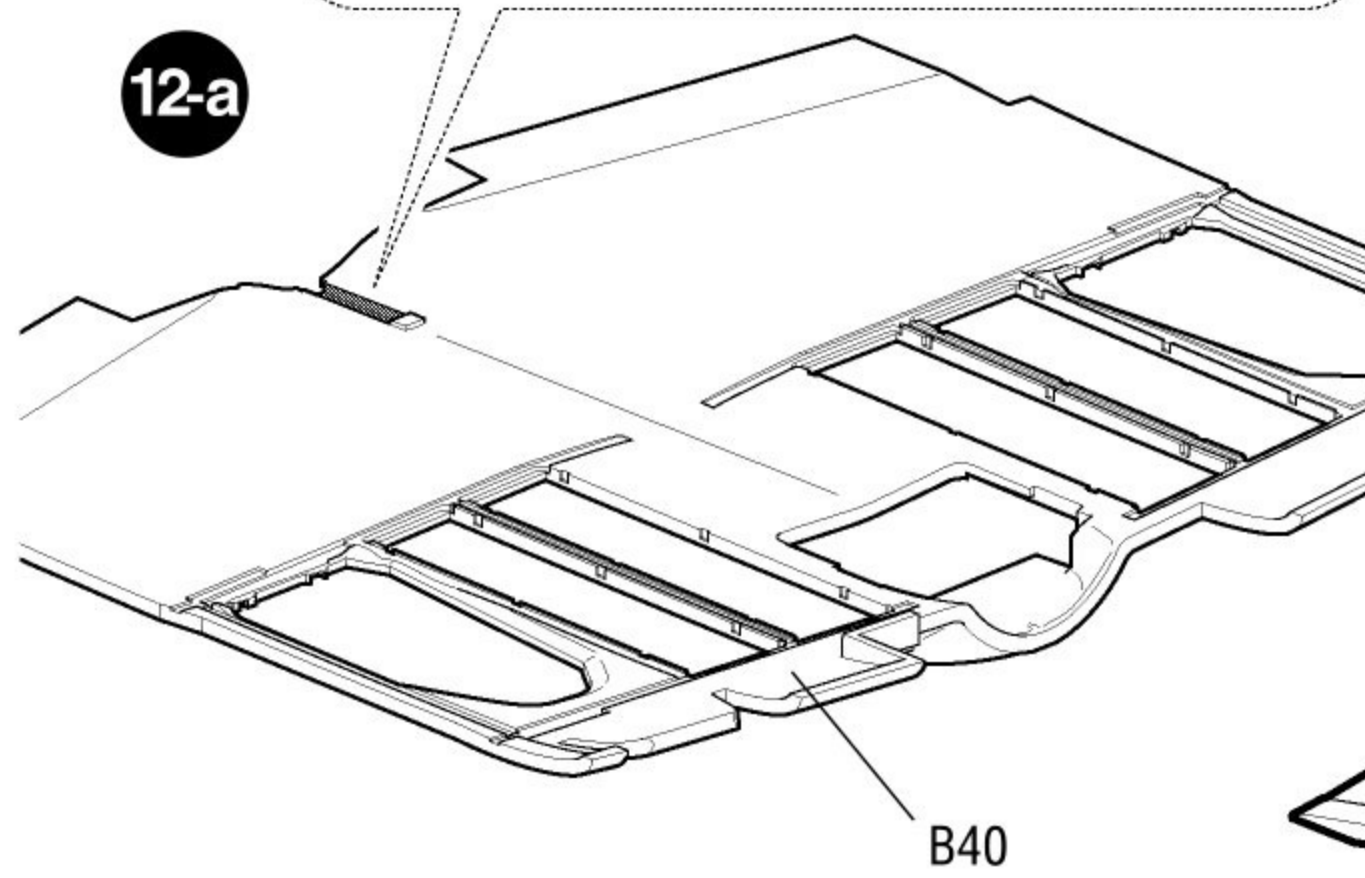


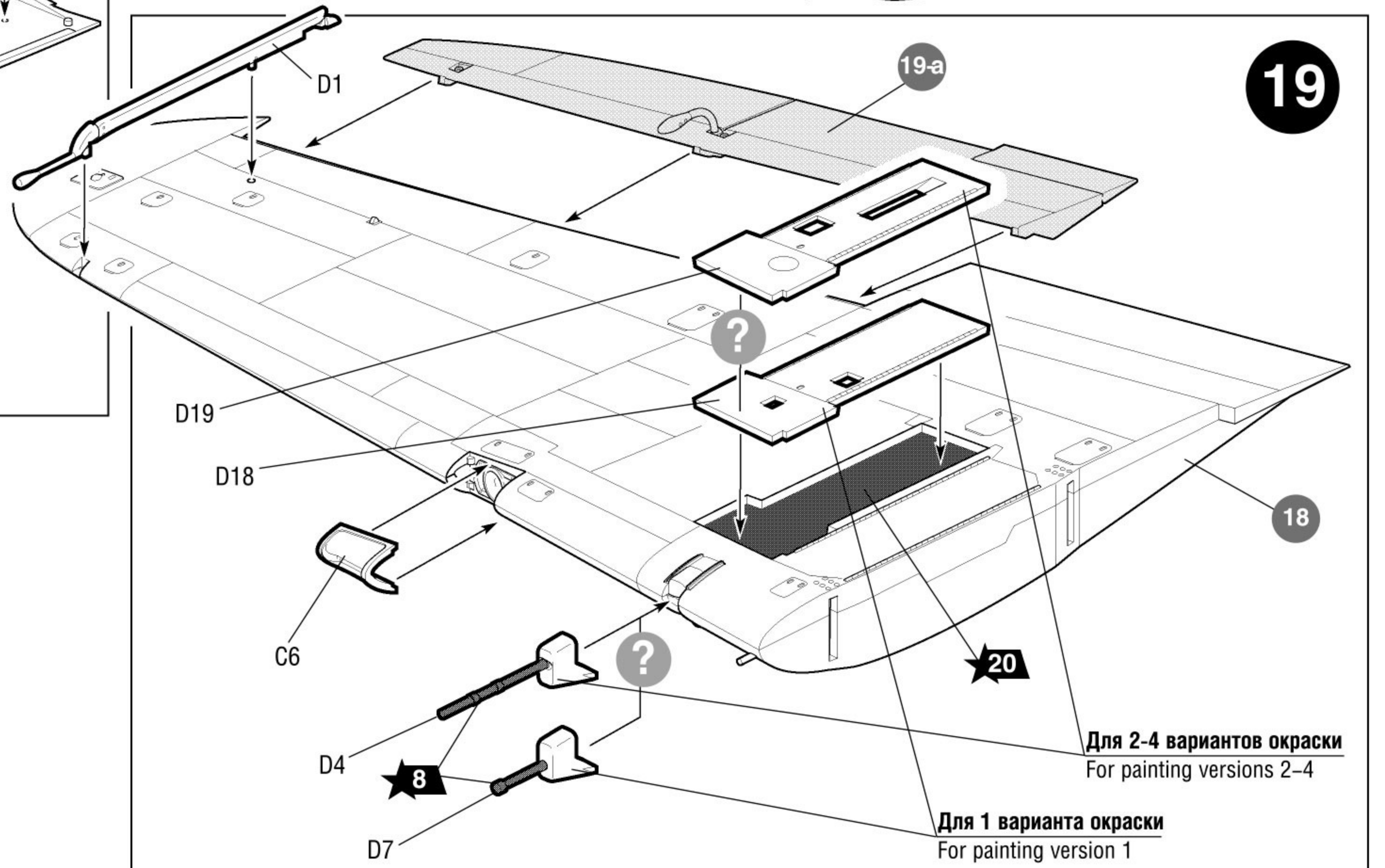
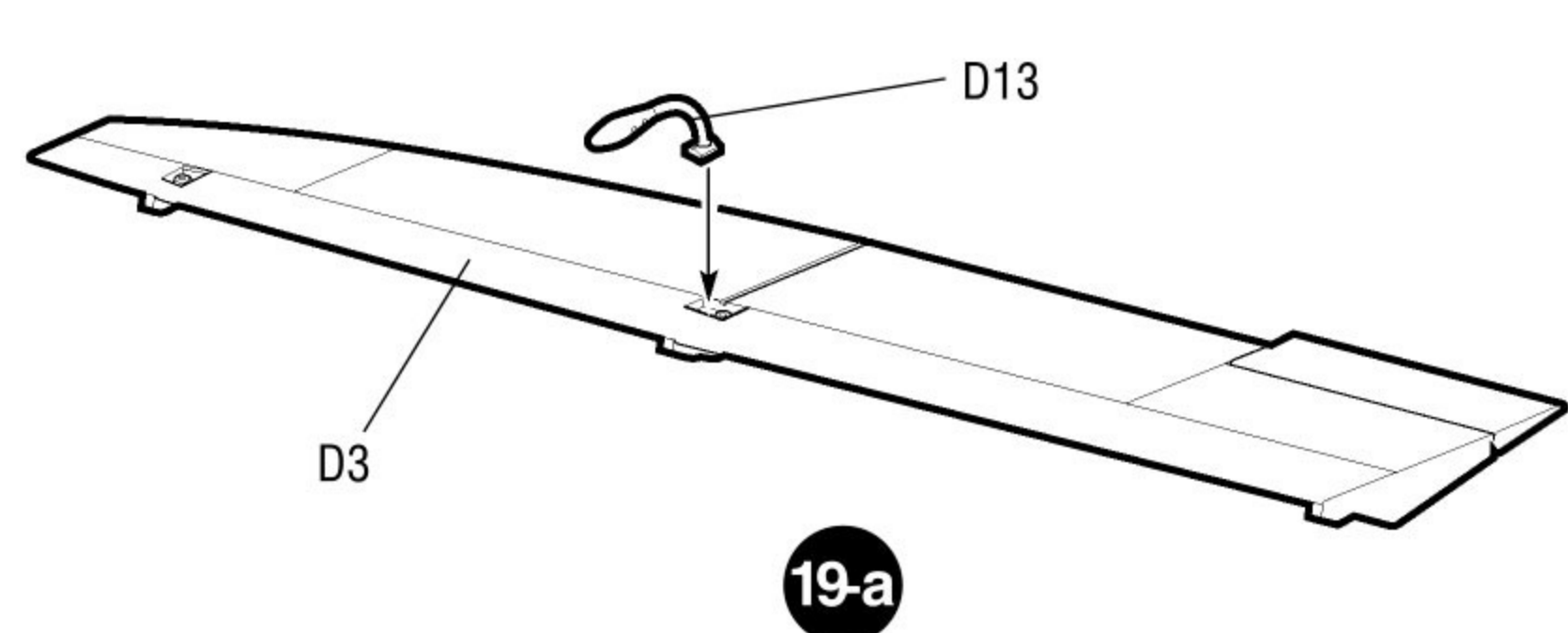
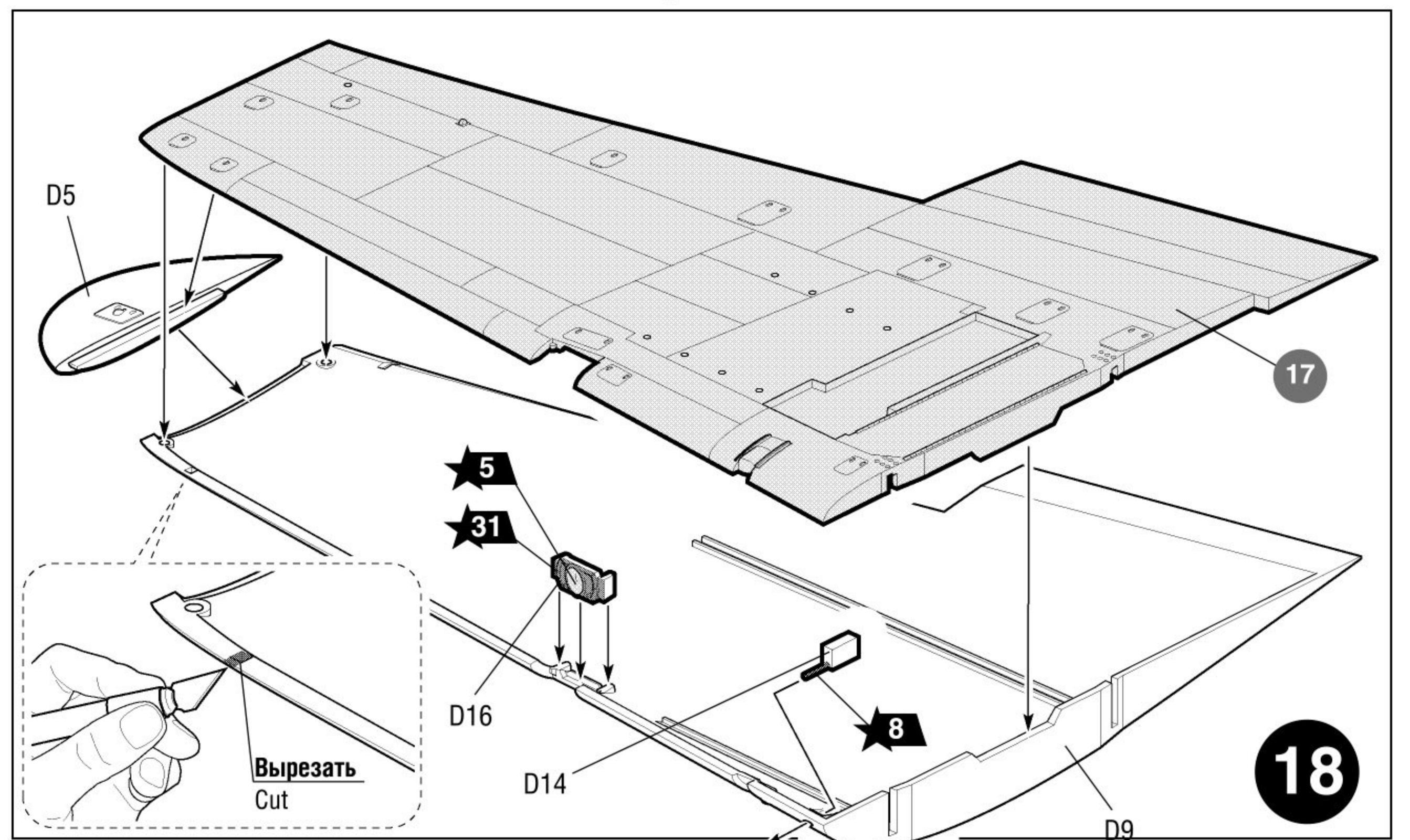
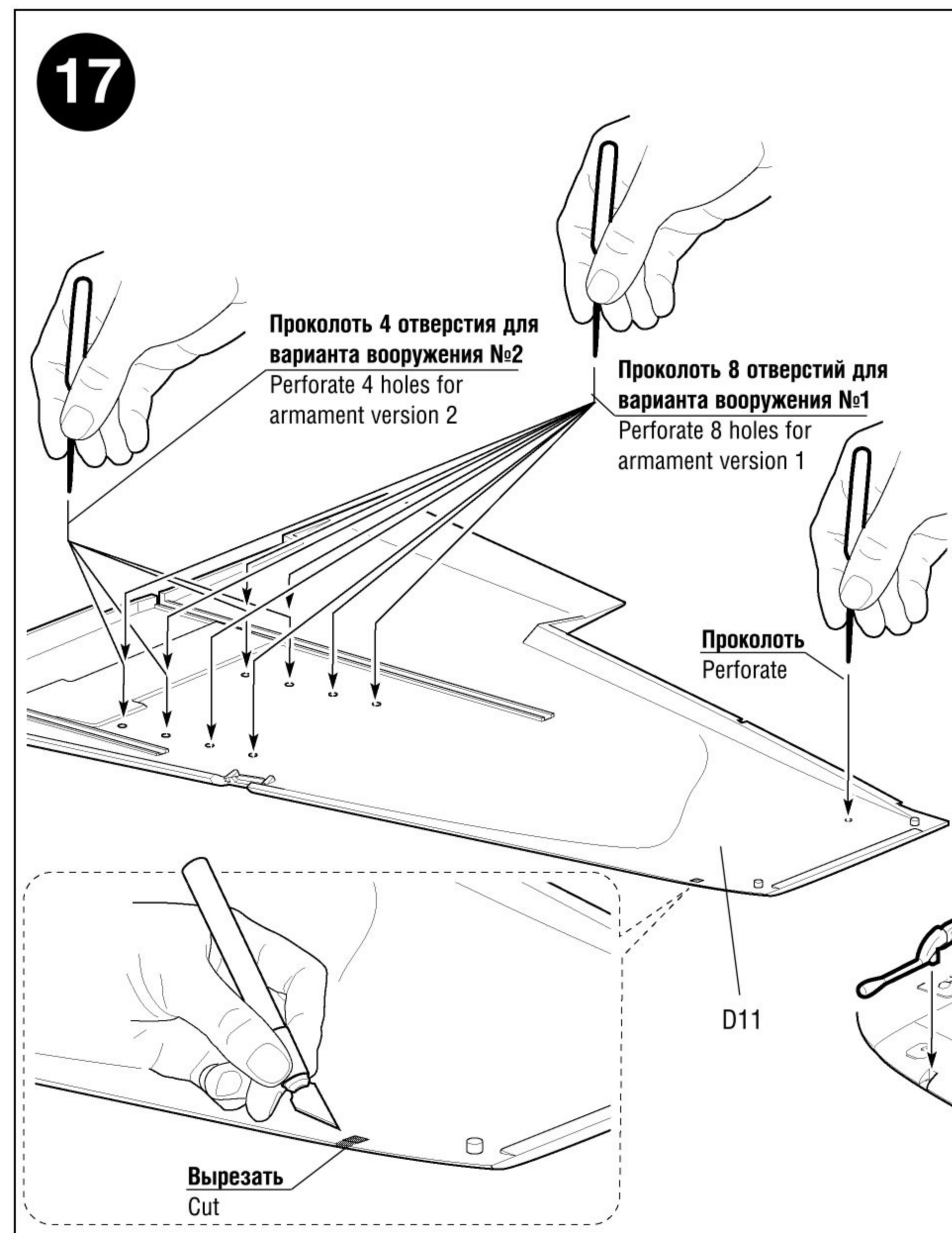
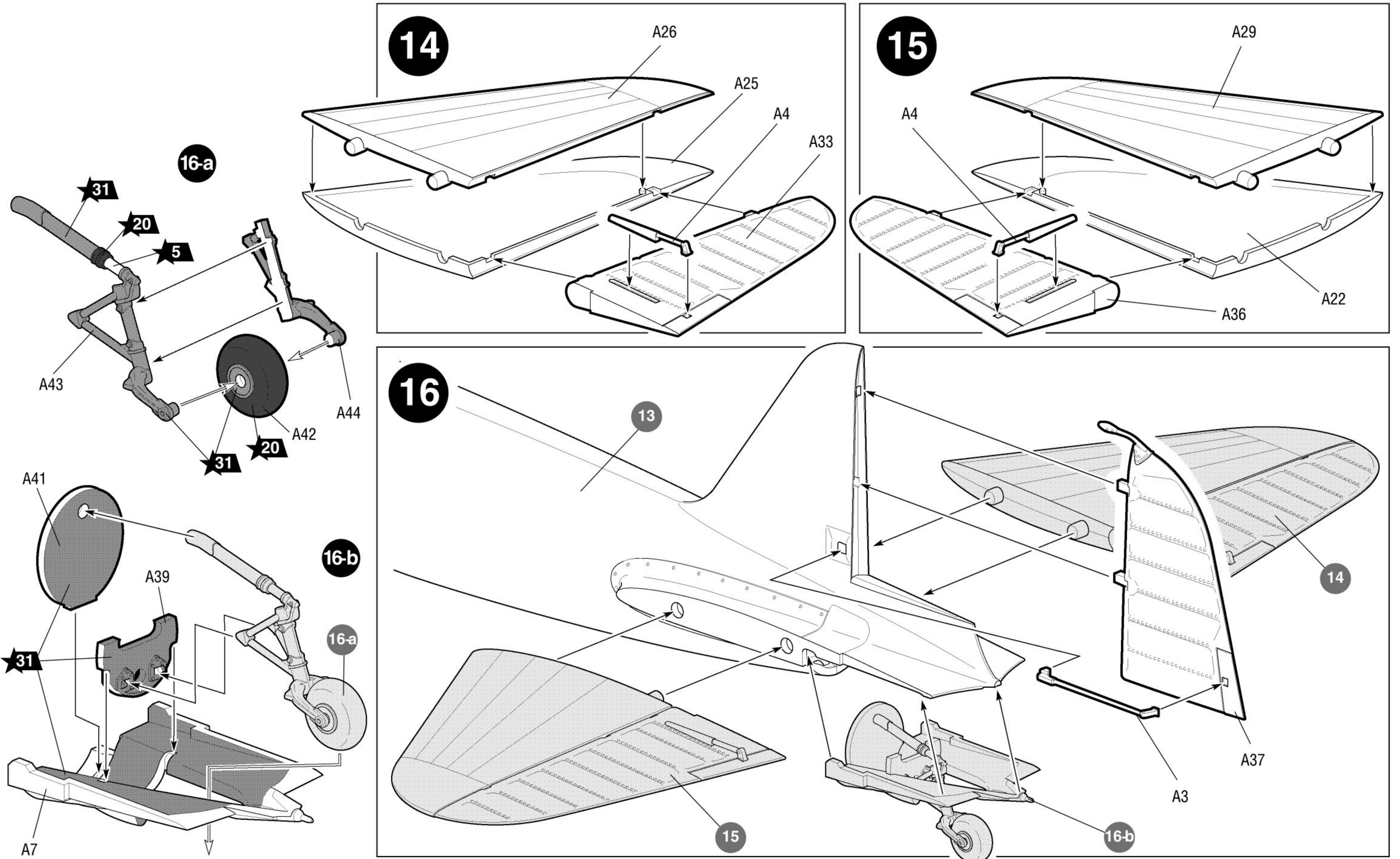


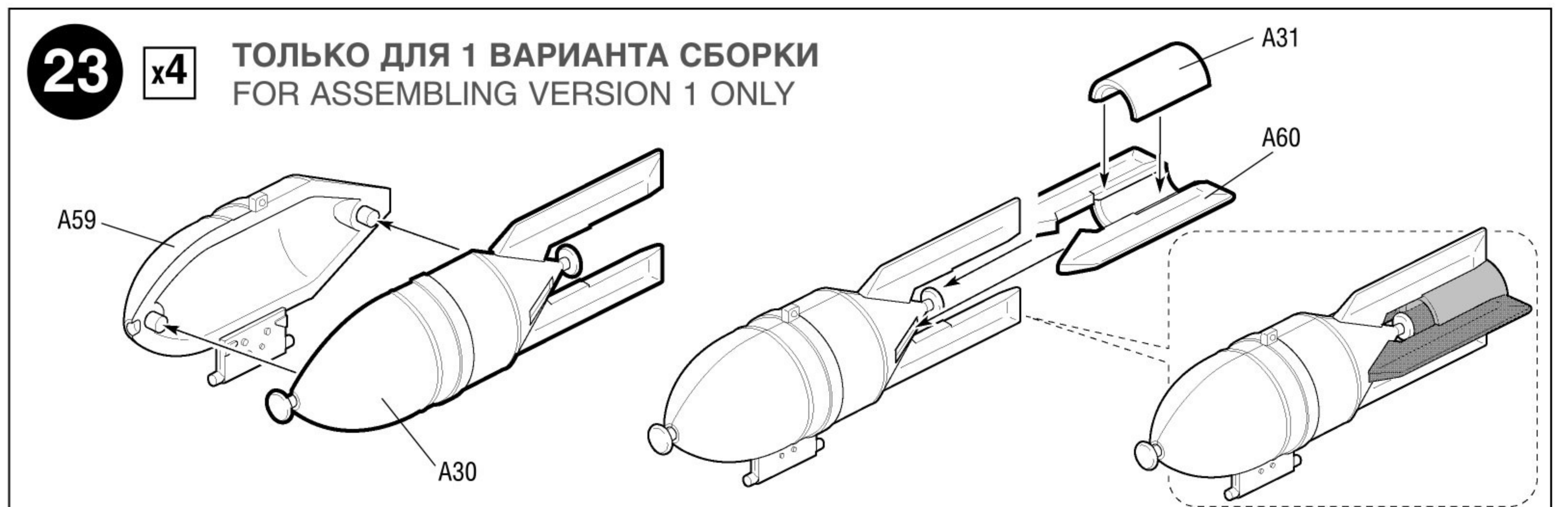
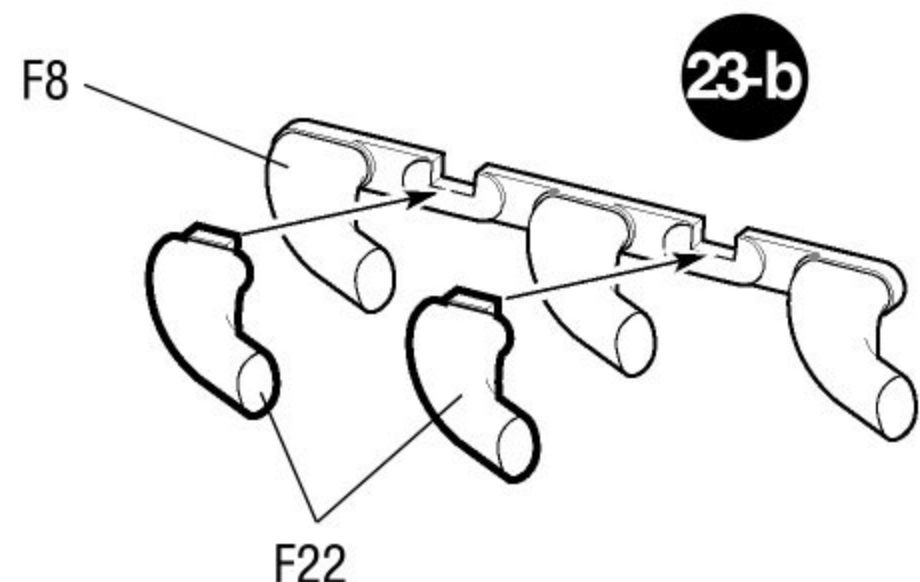
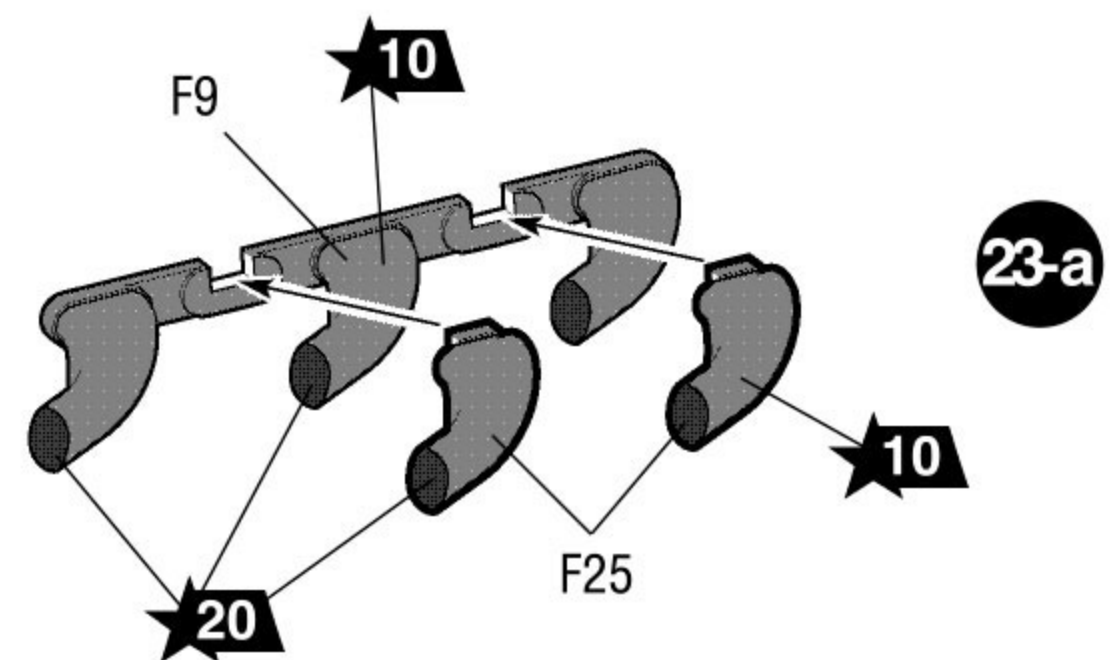
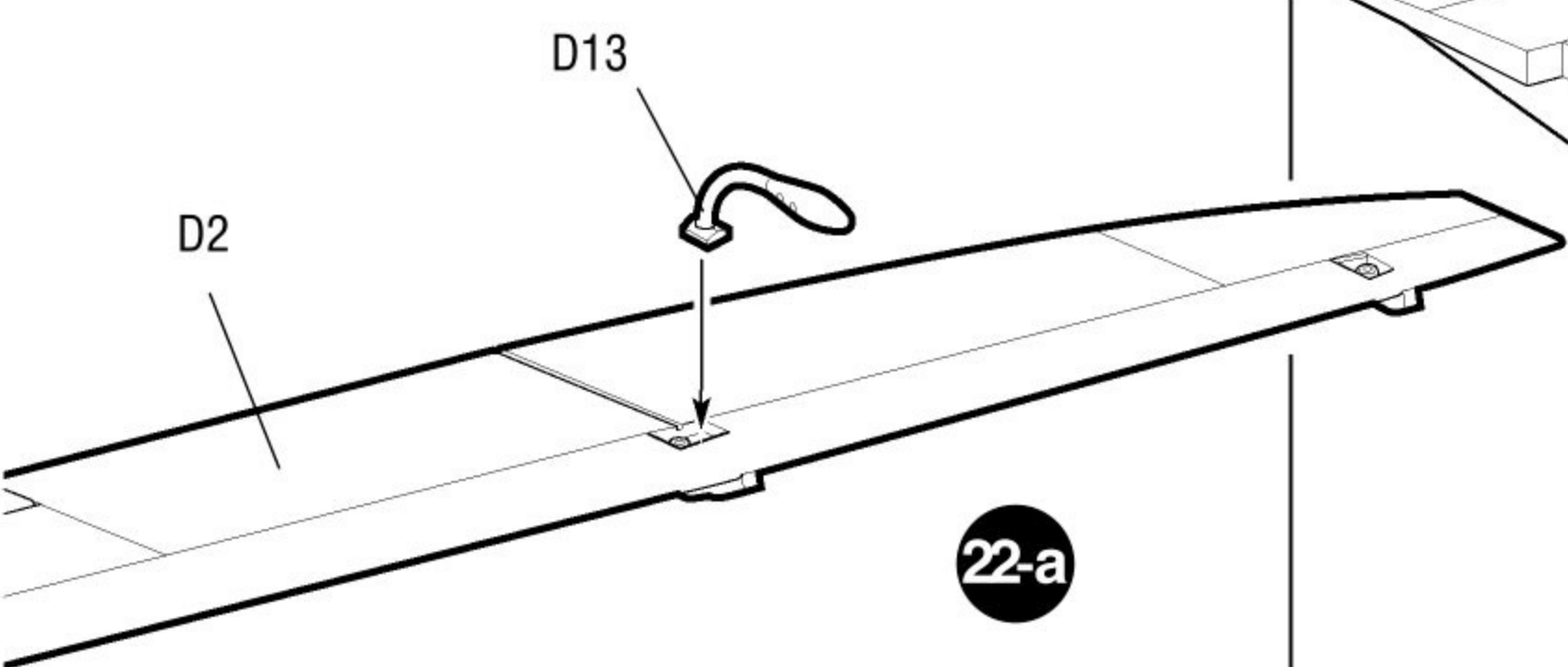
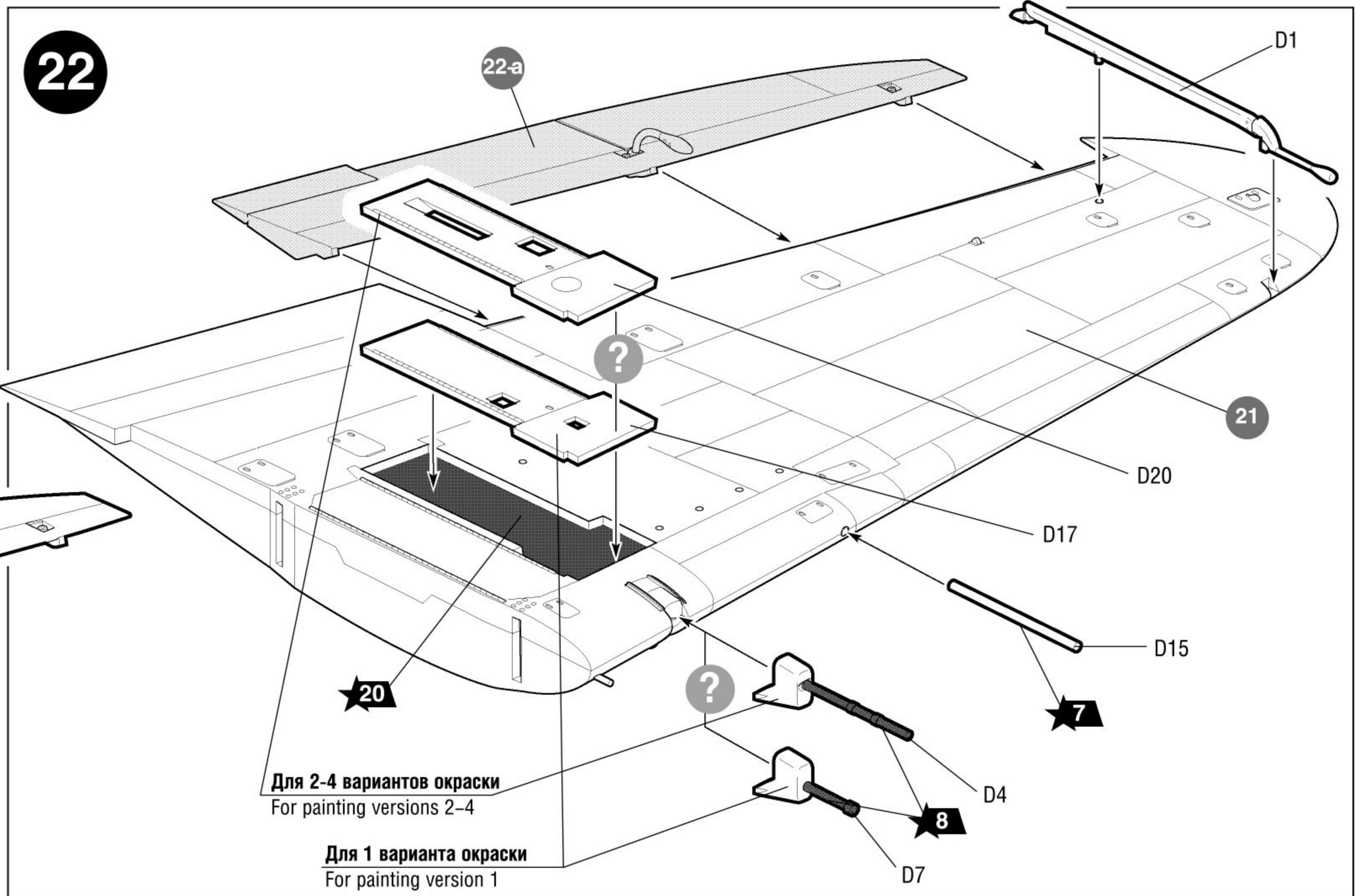
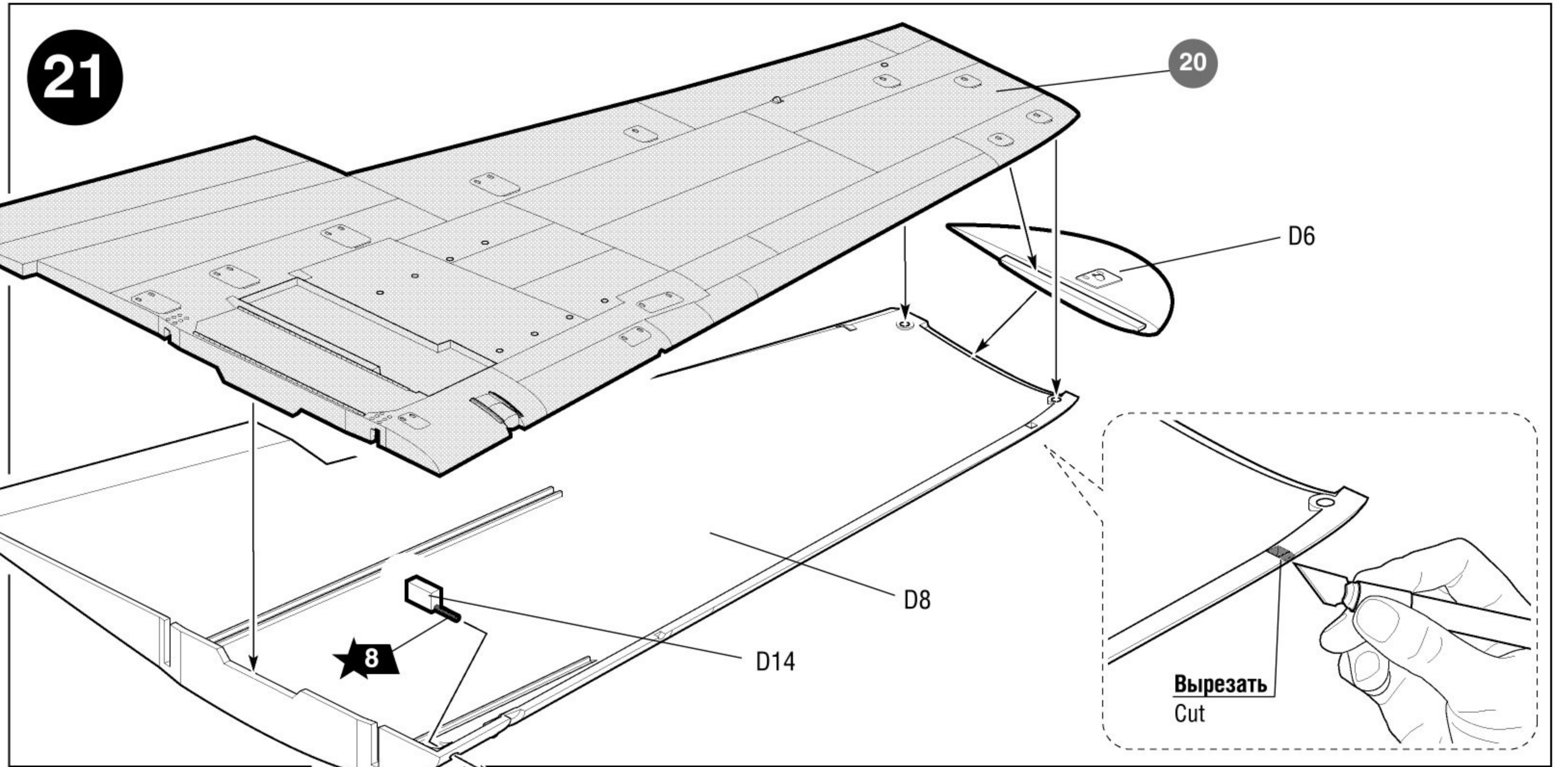
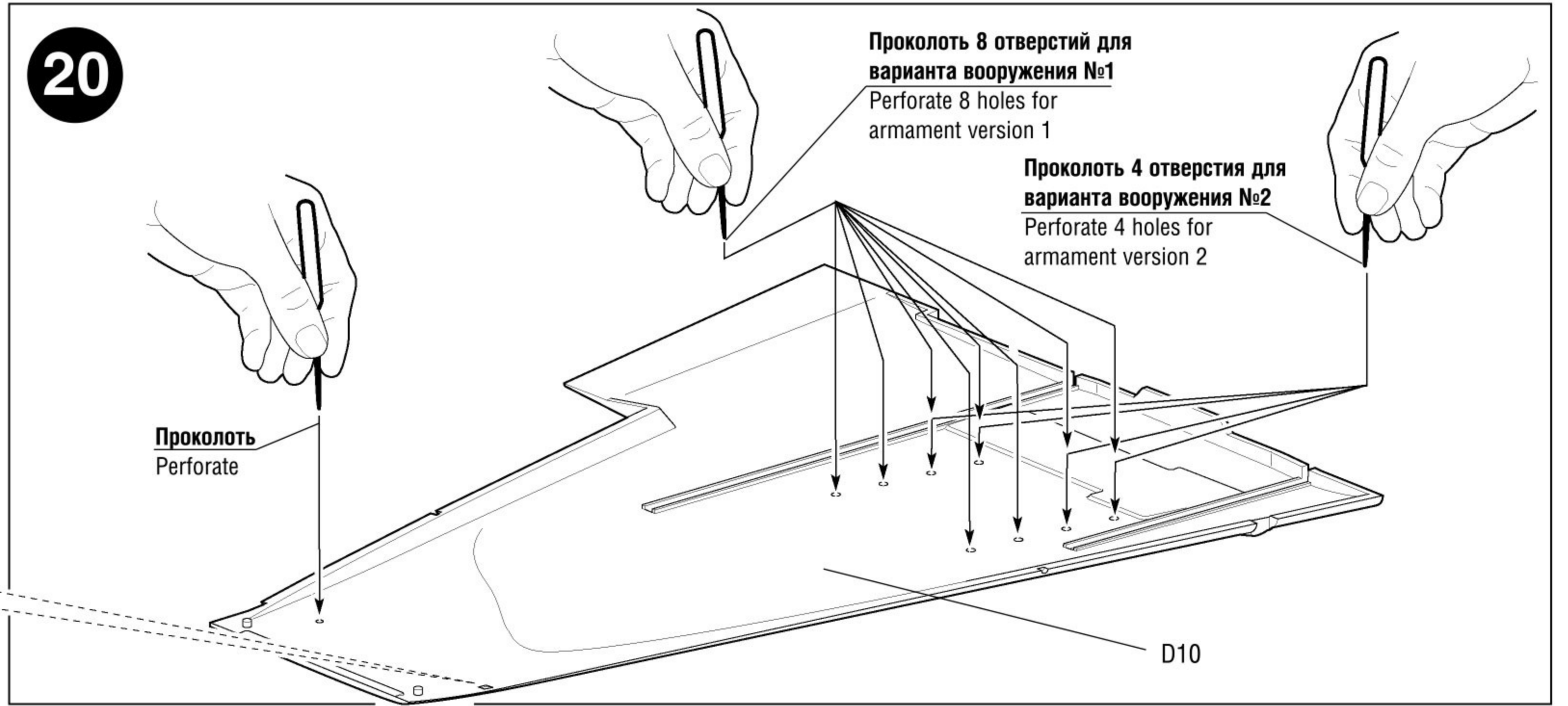
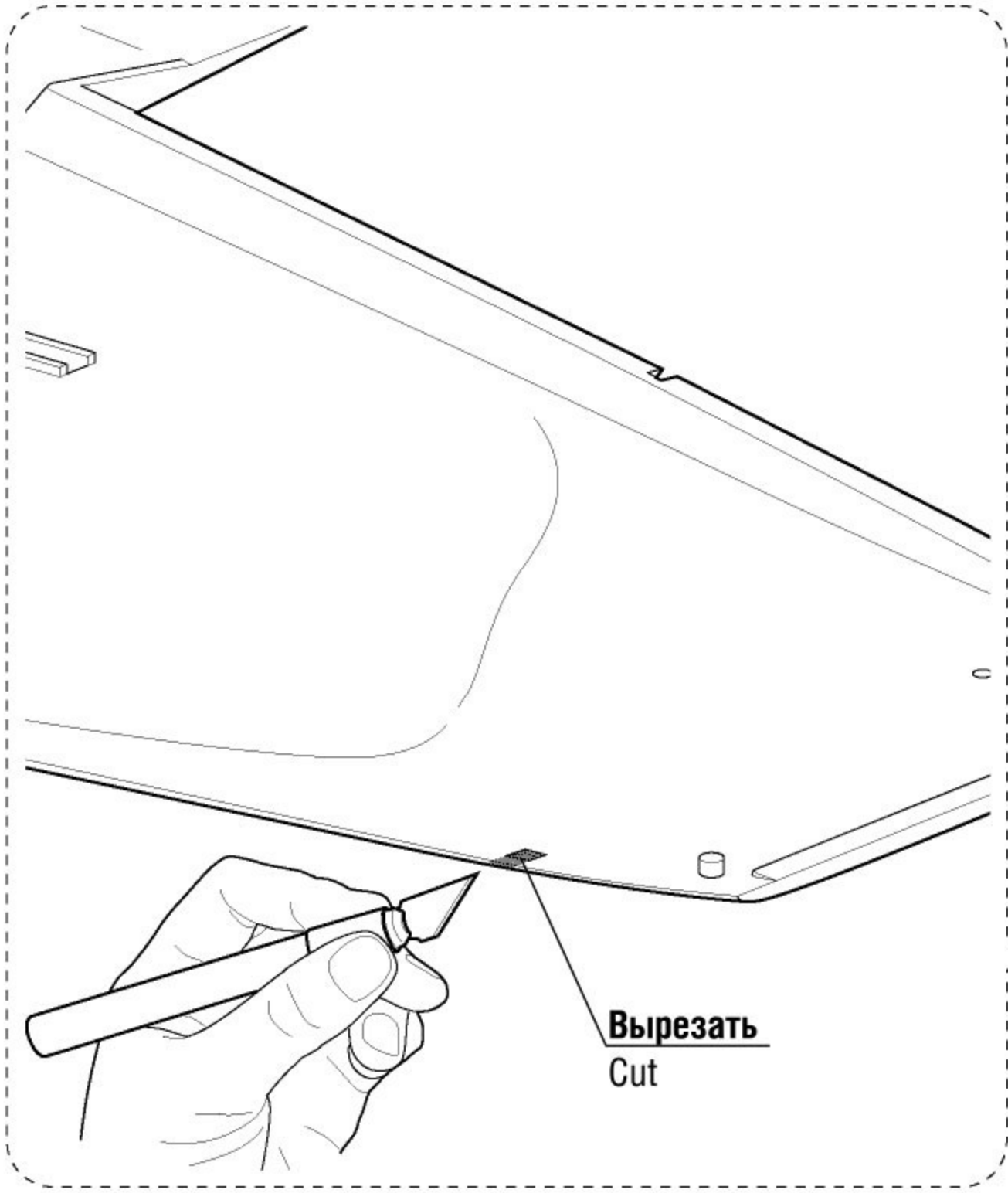




При использовании подставки (приобретается дополнительно) прорезать отверстие насквозь.
 At support use (it is got in addition) to cut an aperture through.



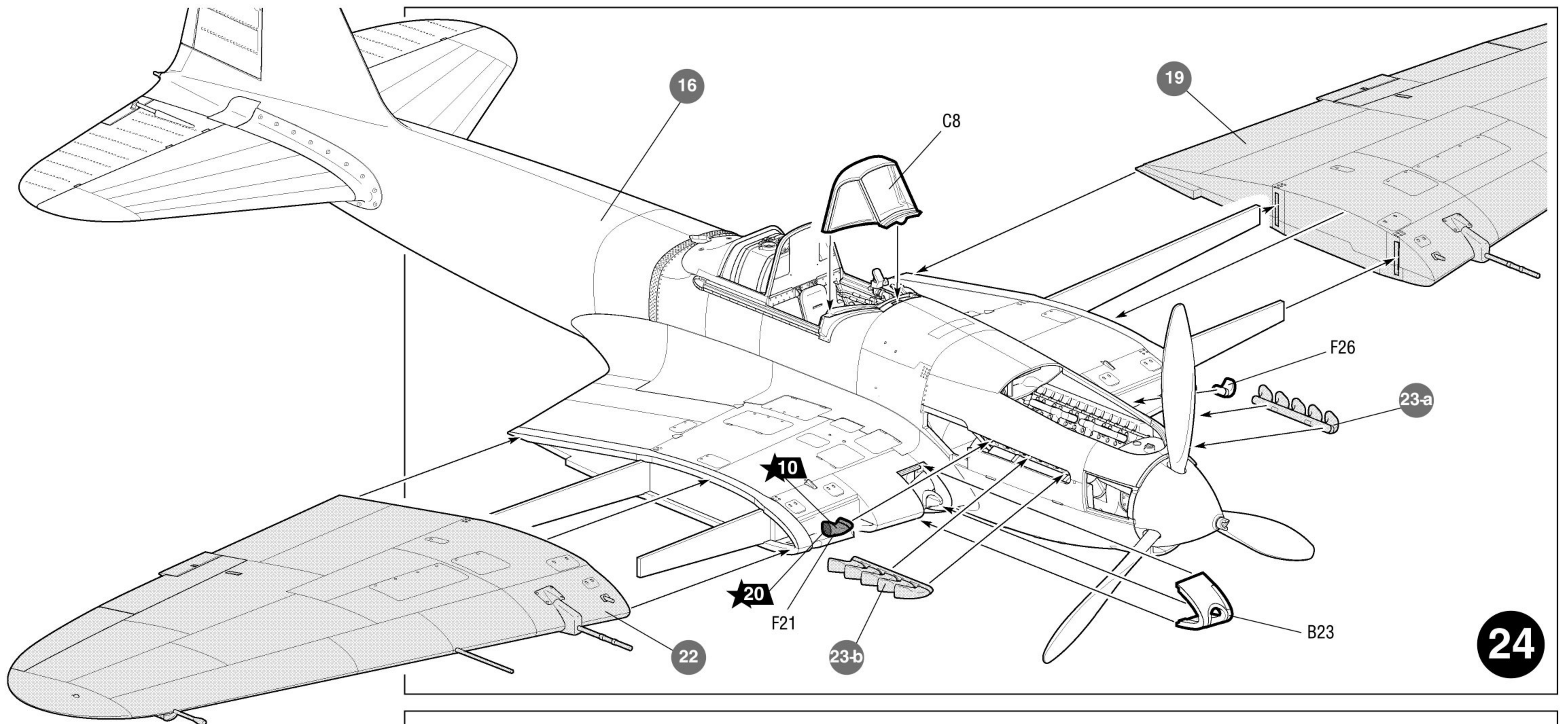




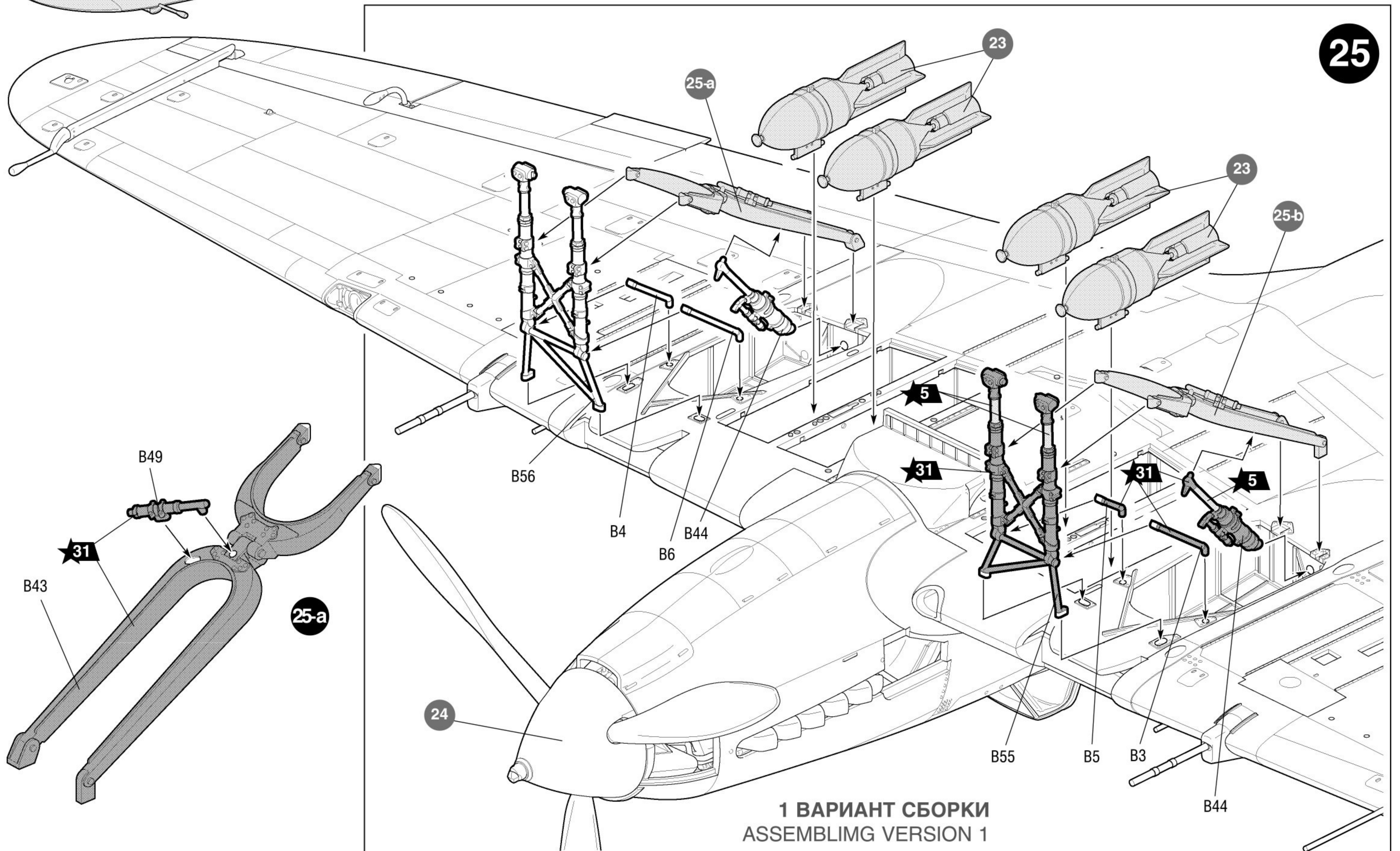
Любые модели
и красочный каталог
предприятия «ЗВЕЗДА»
вы можете приобрести по почте,
прислав заявку по адресу:

141730,
Московская область,
г. Лобня,
ул. Промышленная, д.2,
ООО «ЗВЕЗДА»
www.zvezda.org.ru

СОХРАНИТЕ ЭТОТ КУПОН
ДЛЯ ВОЗМОЖНЫХ ОБРАЩЕНИЙ

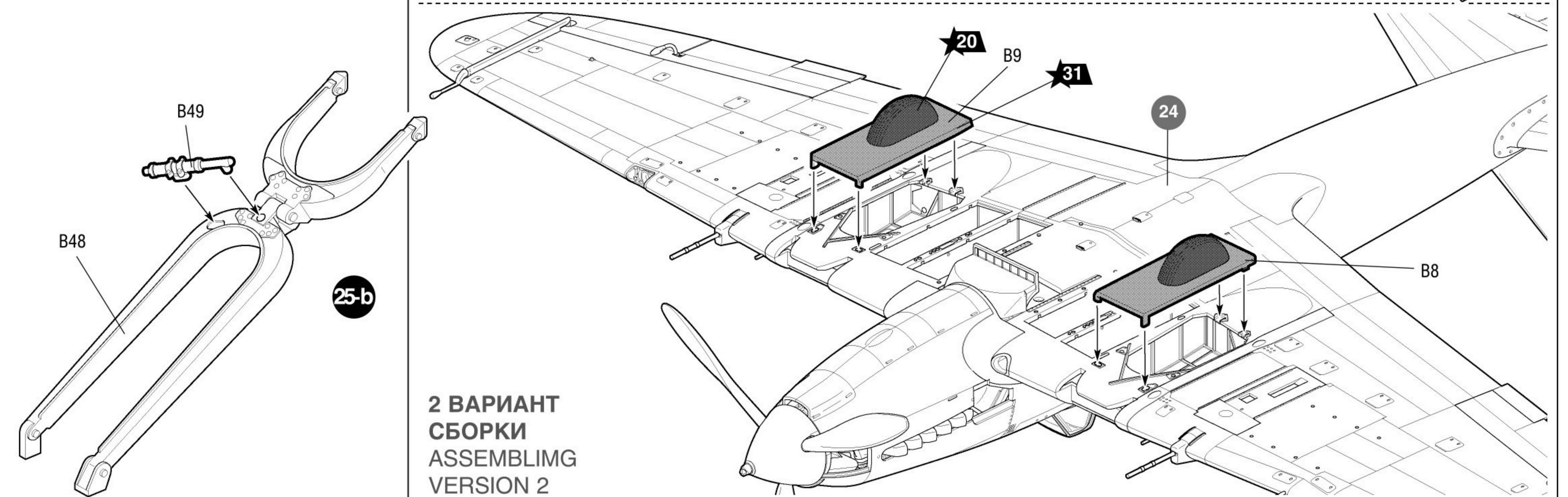


24



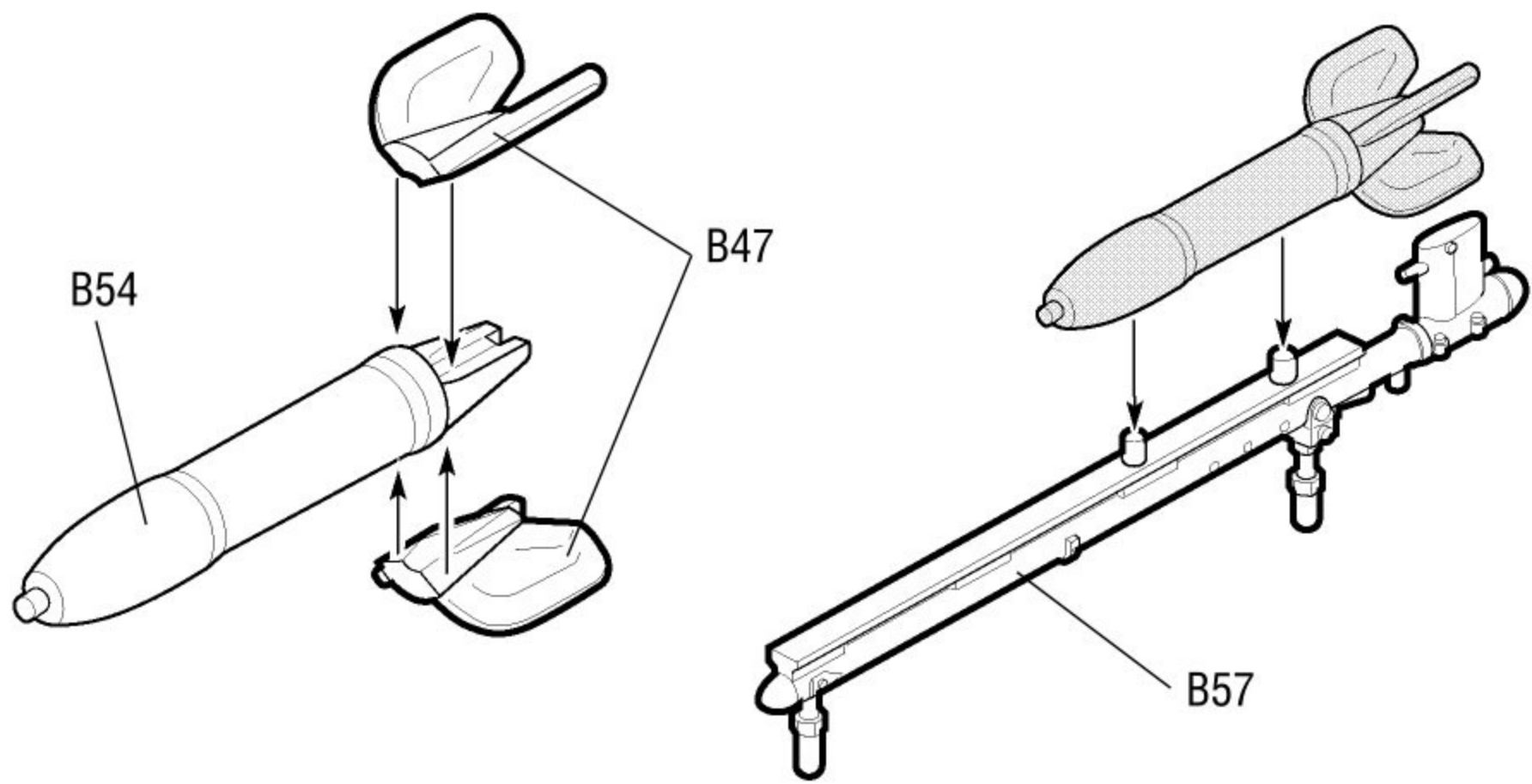
25

1 ВАРИАНТ СБОРКИ
ASSEMBLING VERSION 1

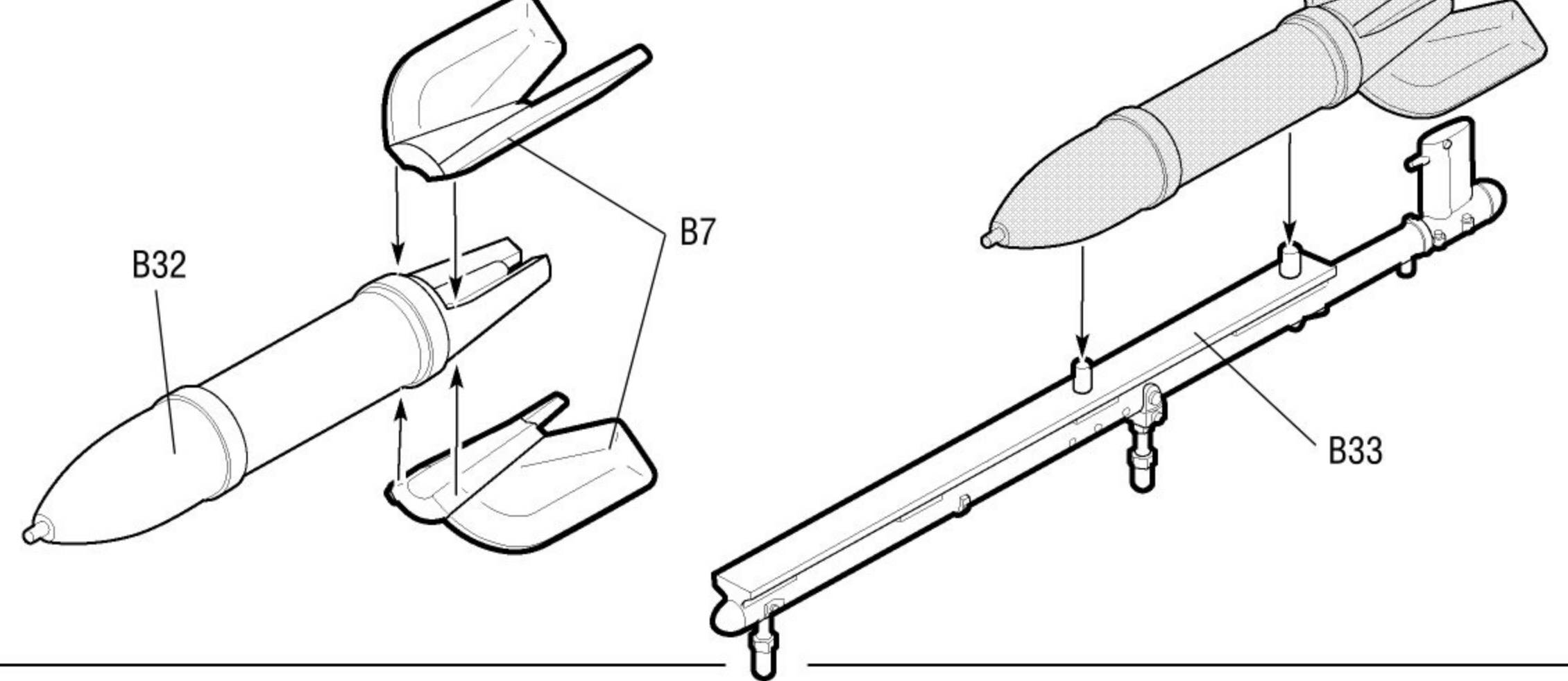


2 ВАРИАНТ
СБОРКИ
ASSEMBLING
VERSION 2

26 x8 ТОЛЬКО ДЛЯ 1 ВАРИАНТА ВООРУЖЕНИЯ
FOR ARMAMENT VERSION 1 ONLY



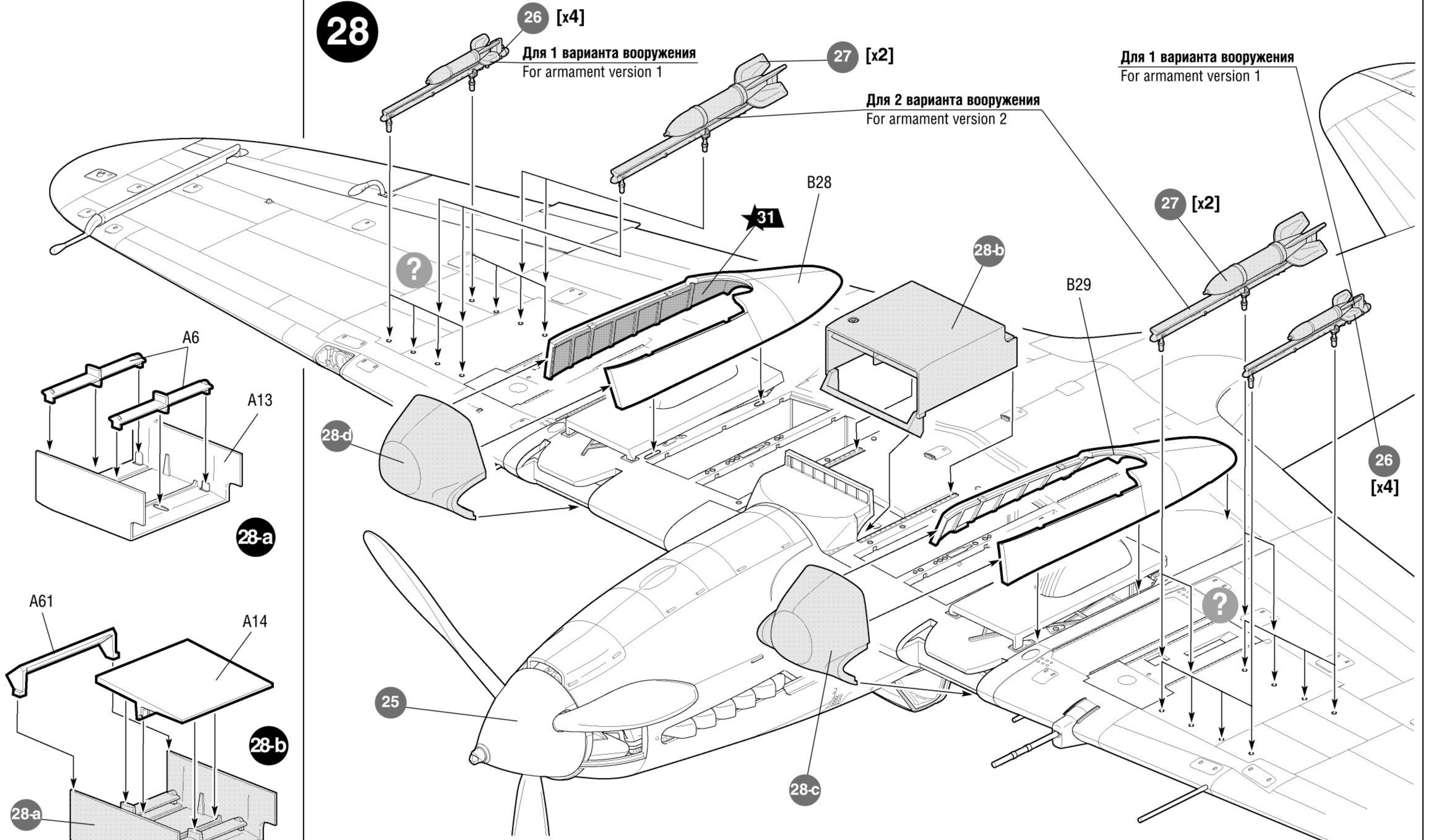
27 x4 ТОЛЬКО ДЛЯ 2 ВАРИАНТА ВООРУЖЕНИЯ
FOR ARMAMENT VERSION 2 ONLY



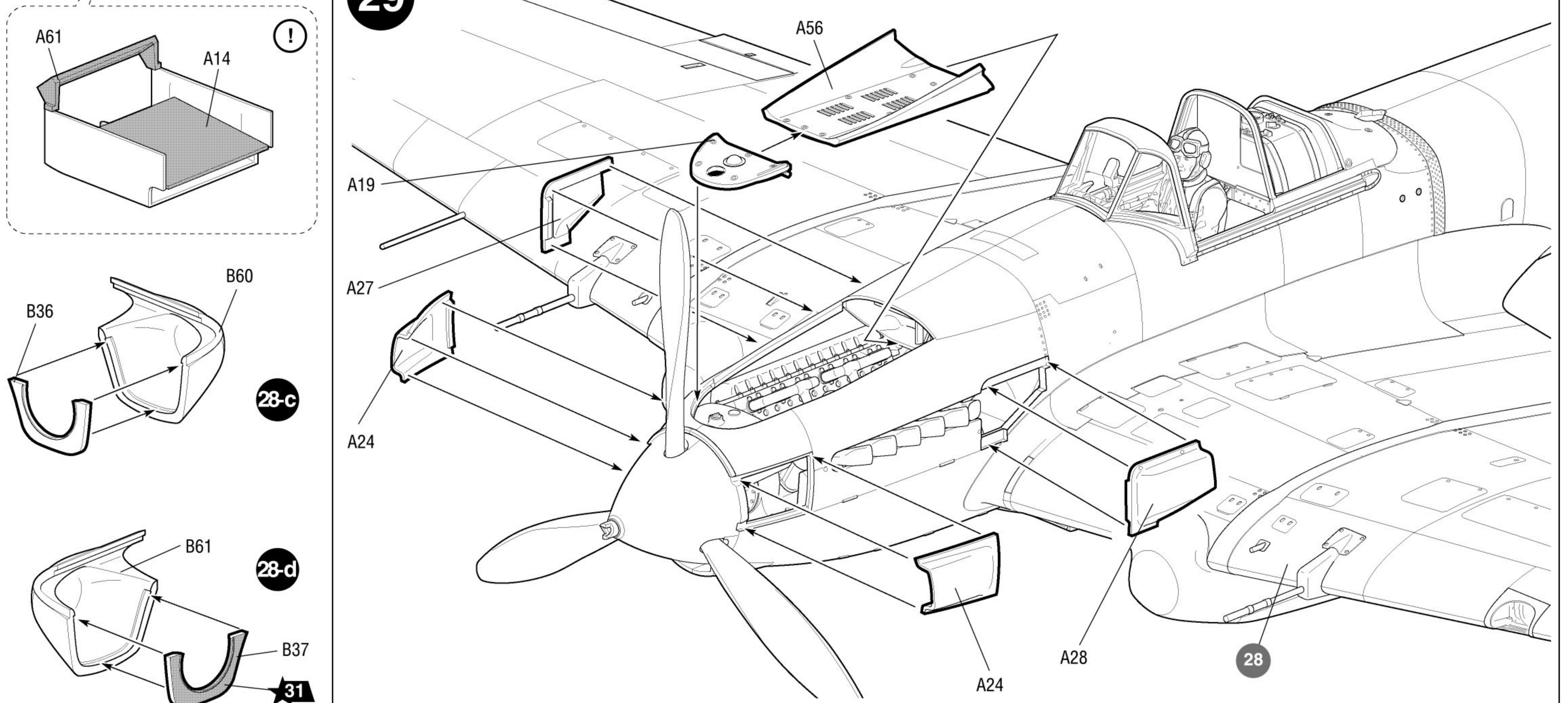
28 26 [x4] Для 1 варианта вооружения
For armament version 1

27 [x2] Для 2 варианта вооружения
For armament version 2

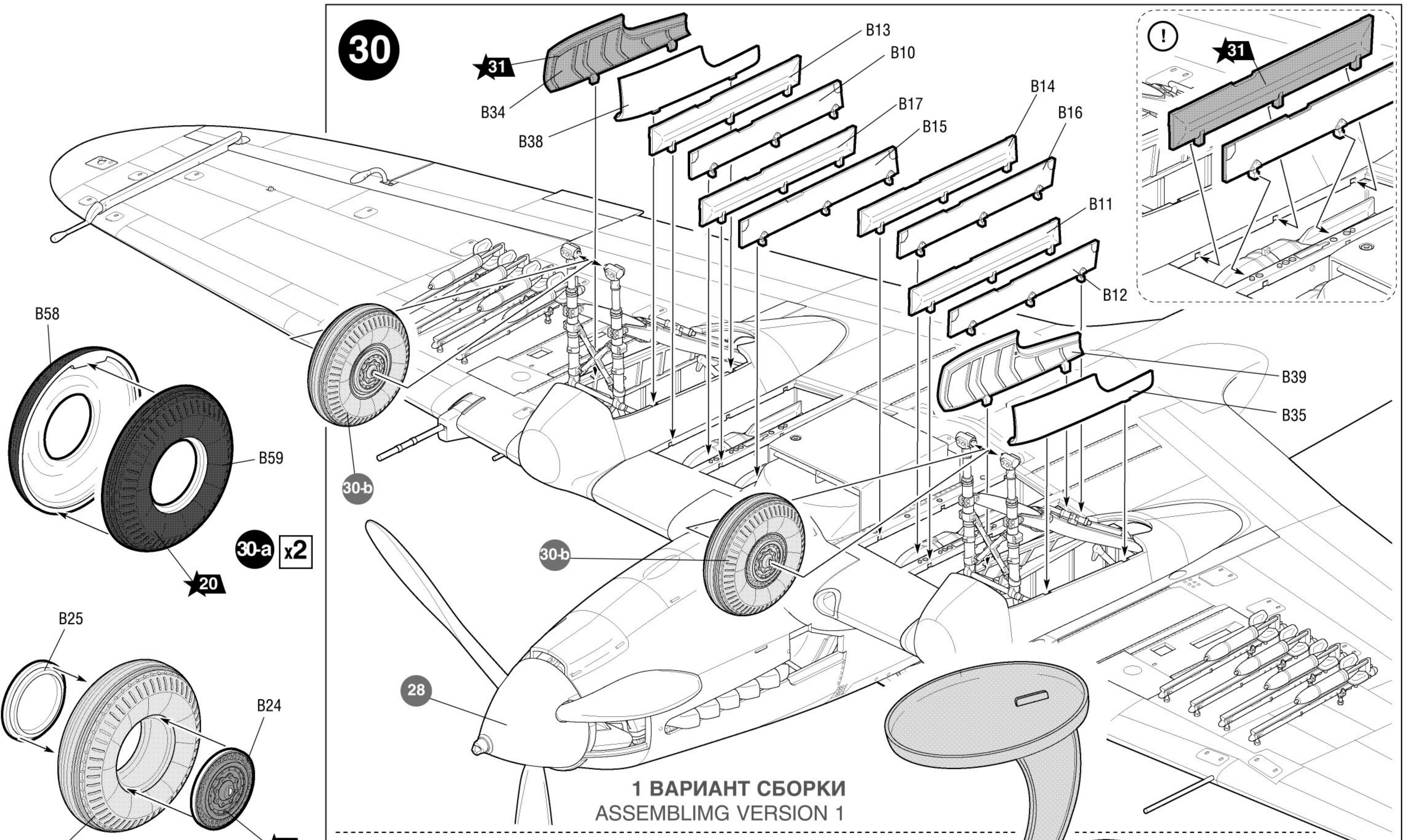
Для 1 варианта вооружения
For armament version 1



29 ТОЛЬКО ДЛЯ 2 ВАРИАНТА СБОРКИ FOR ASSEMBLING VERSION 2 ONLY

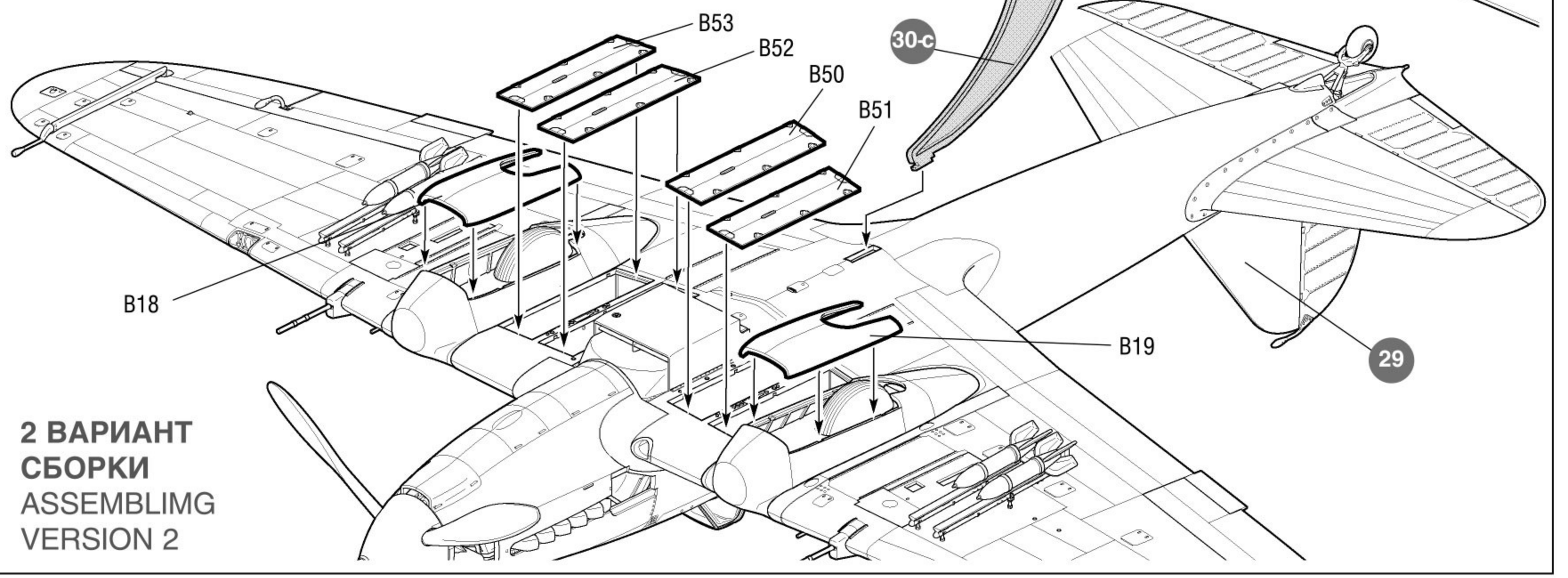


30



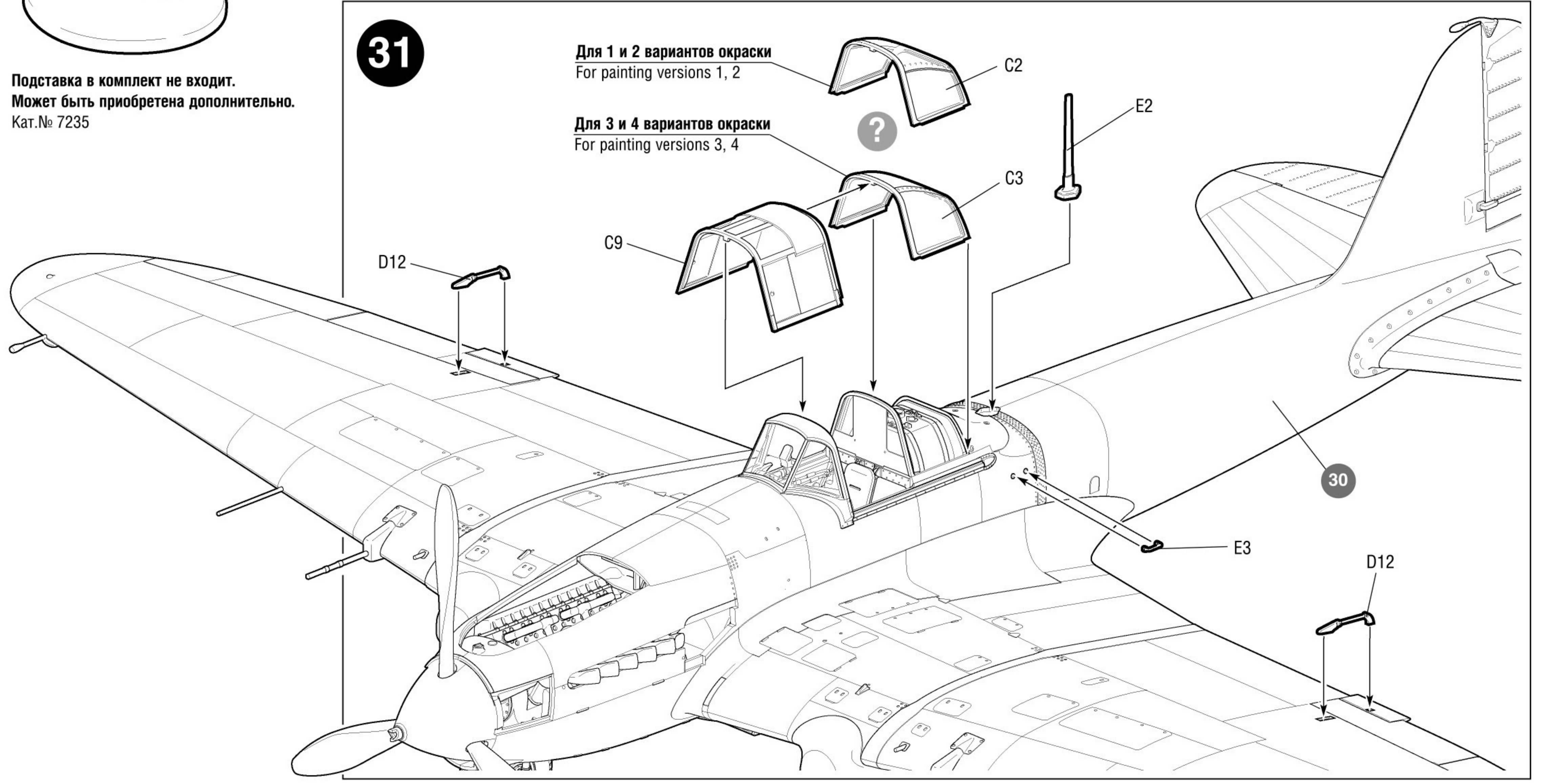
1 ВАРИАНТ СБОРКИ
ASSEMBLING VERSION 1

30



2 ВАРИАНТ СБОРКИ
ASSEMBLING VERSION 2

31



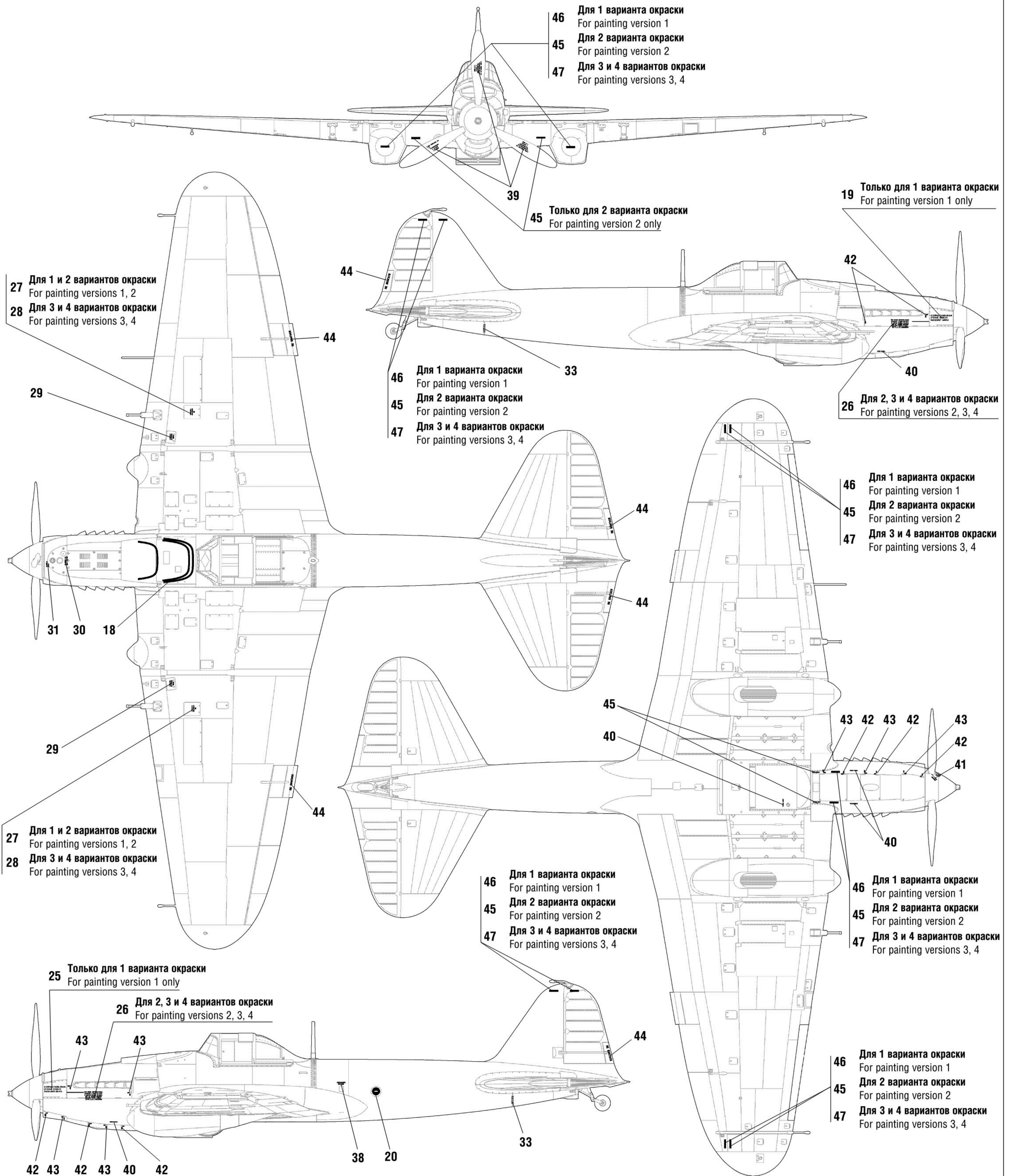
Для 1 и 2 вариантов окраски
For painting versions 1, 2

Для 3 и 4 вариантов окраски
For painting versions 3, 4

Подставка в комплект не входит.
Может быть приобретена дополнительно.
Кат.№ 7235

РАЗМЕЩЕНИЕ ТЕХНИЧЕСКИХ НАДПИСЕЙ

PLACING OF TECHNICAL INSCRIPTIONS



ИСПОЛЬЗОВАНИЕ СДВИЖНЫХ КАРТИНОК (ДЕКАЛЕЙ).

DIRECTIONS FOR APPLYING THE DECALS



СОВЕТСКИЙ ШТУРМОВИК ИЛ-2



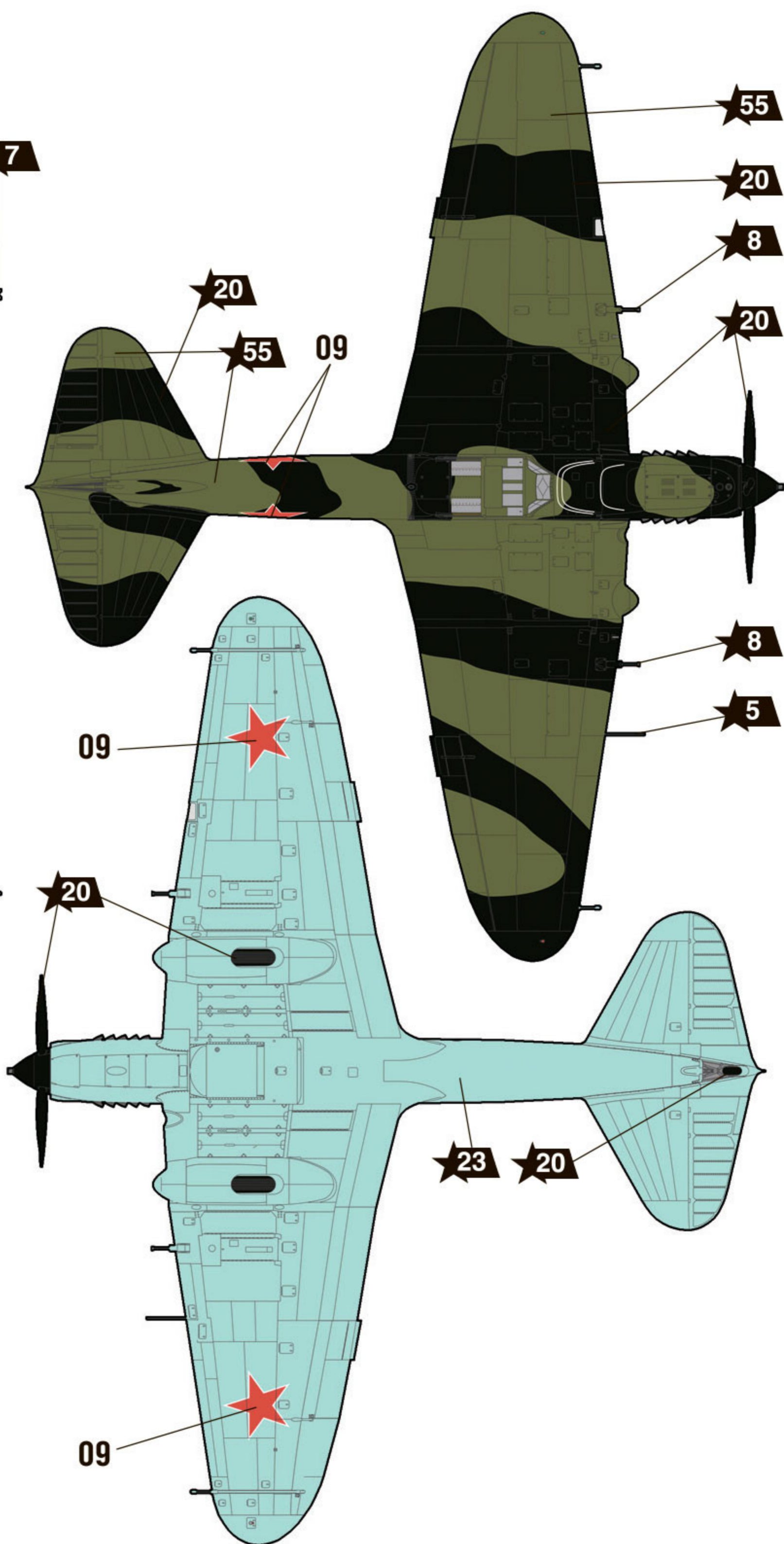
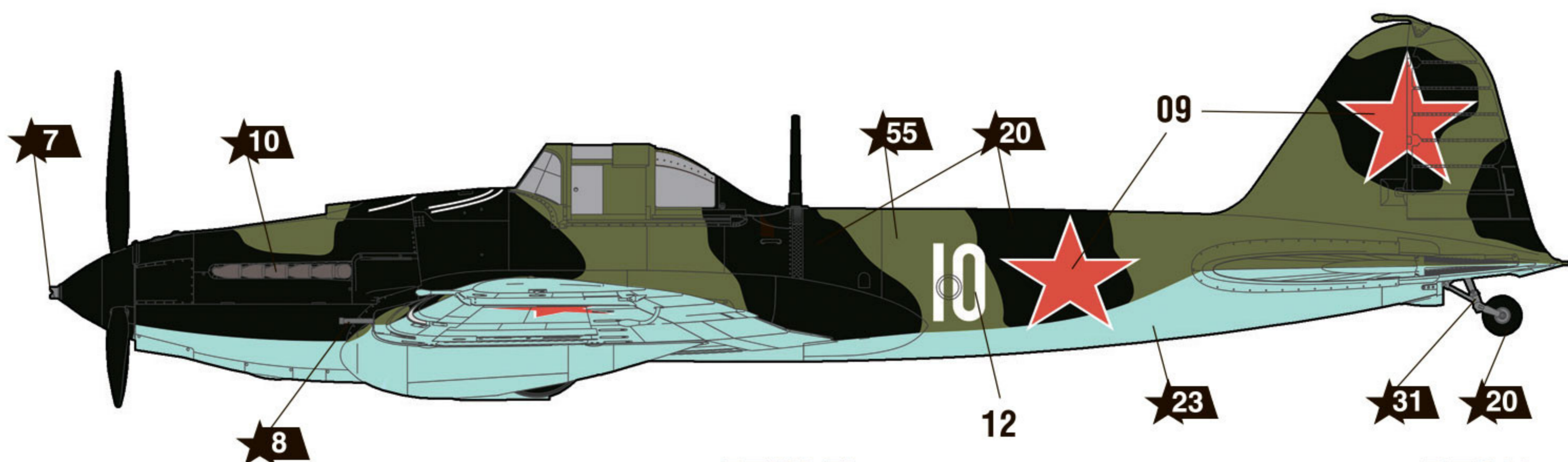
СХЕМА ОКРАСКИ МОДЕЛИ И РАЗМЕЩЕНИЕ ДЕКАЛЕЙ

20 Номера красок
Numbers of the paints

45 Номера декалей
Numbers of the decals



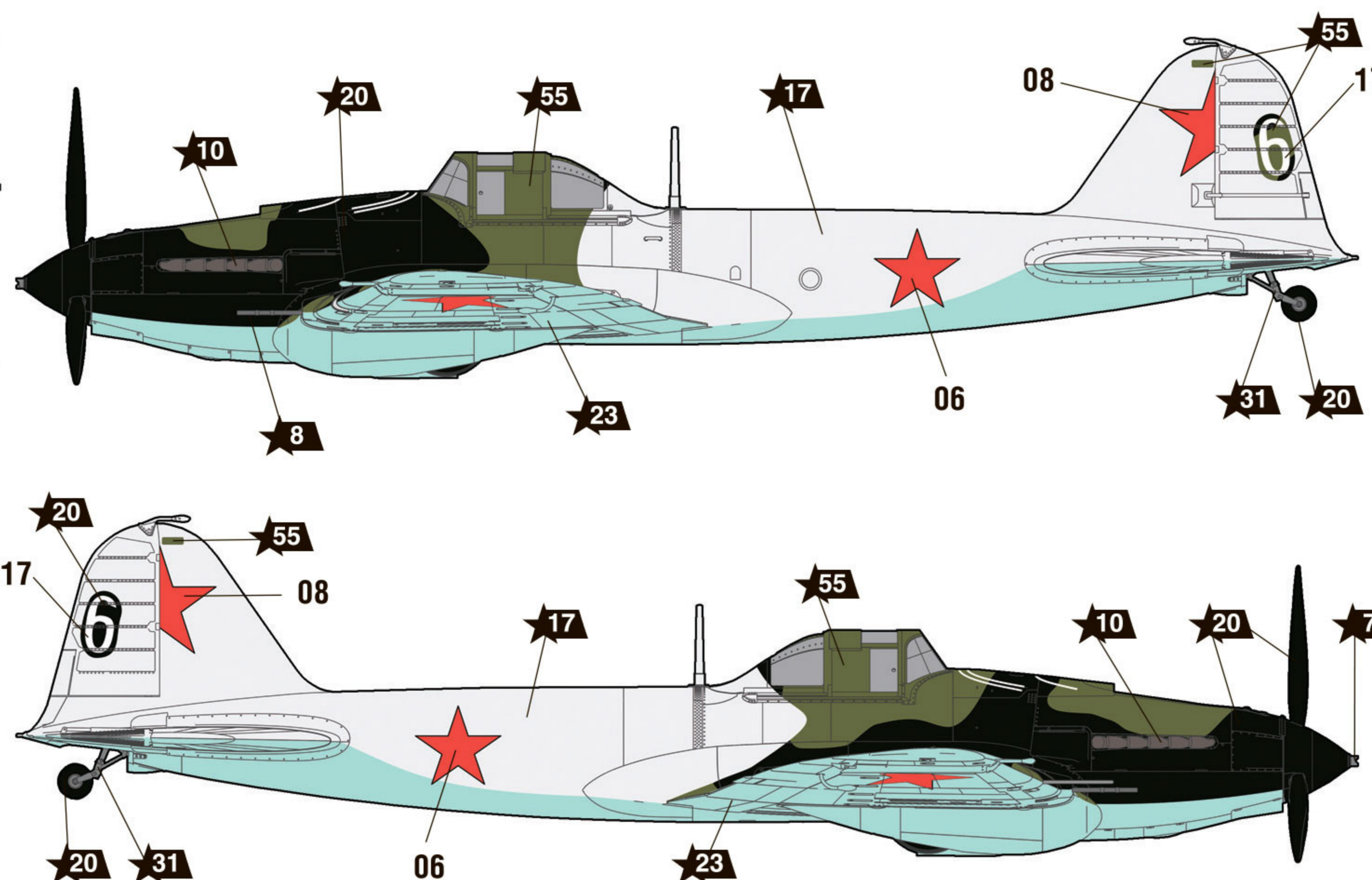
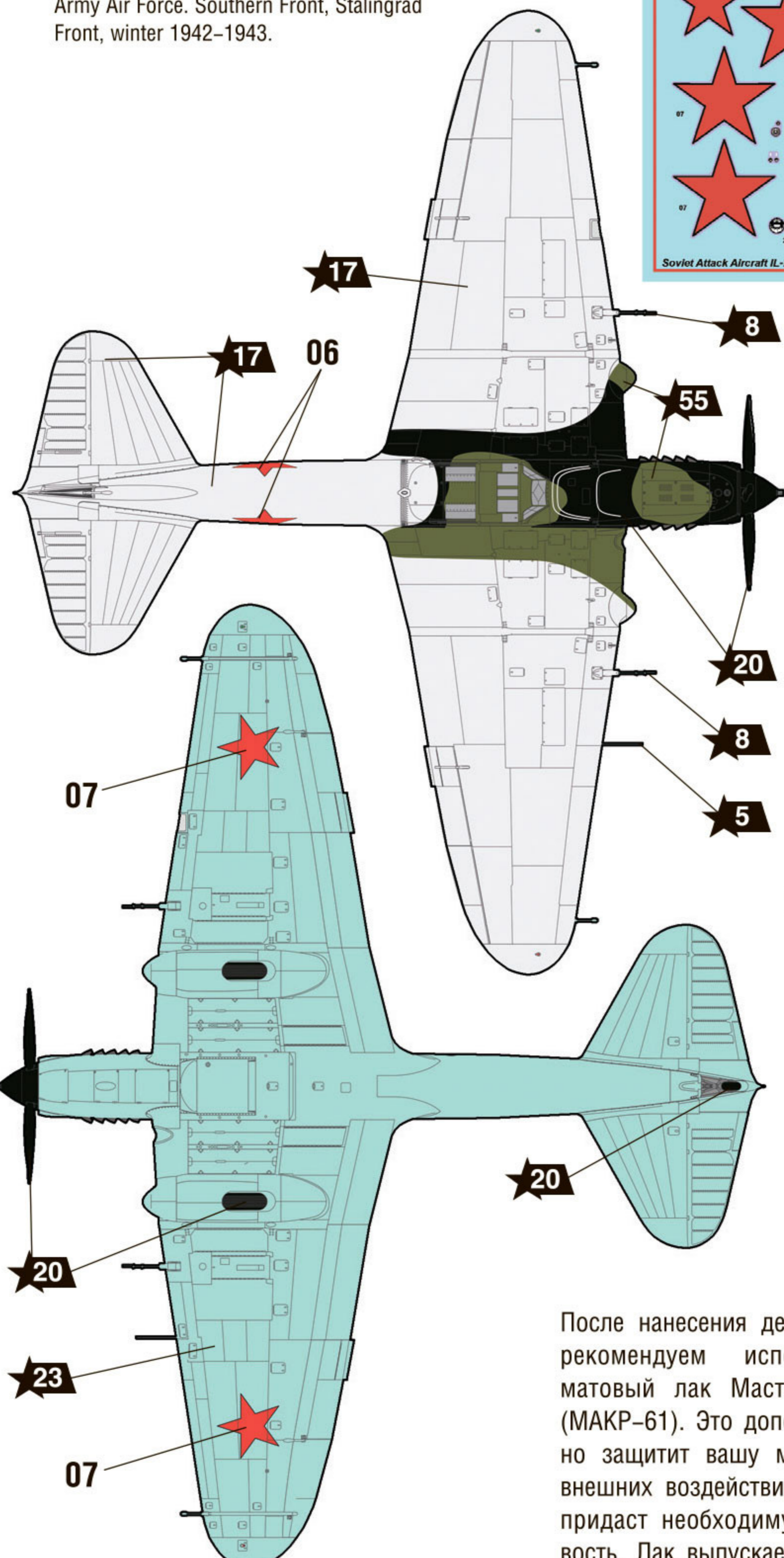
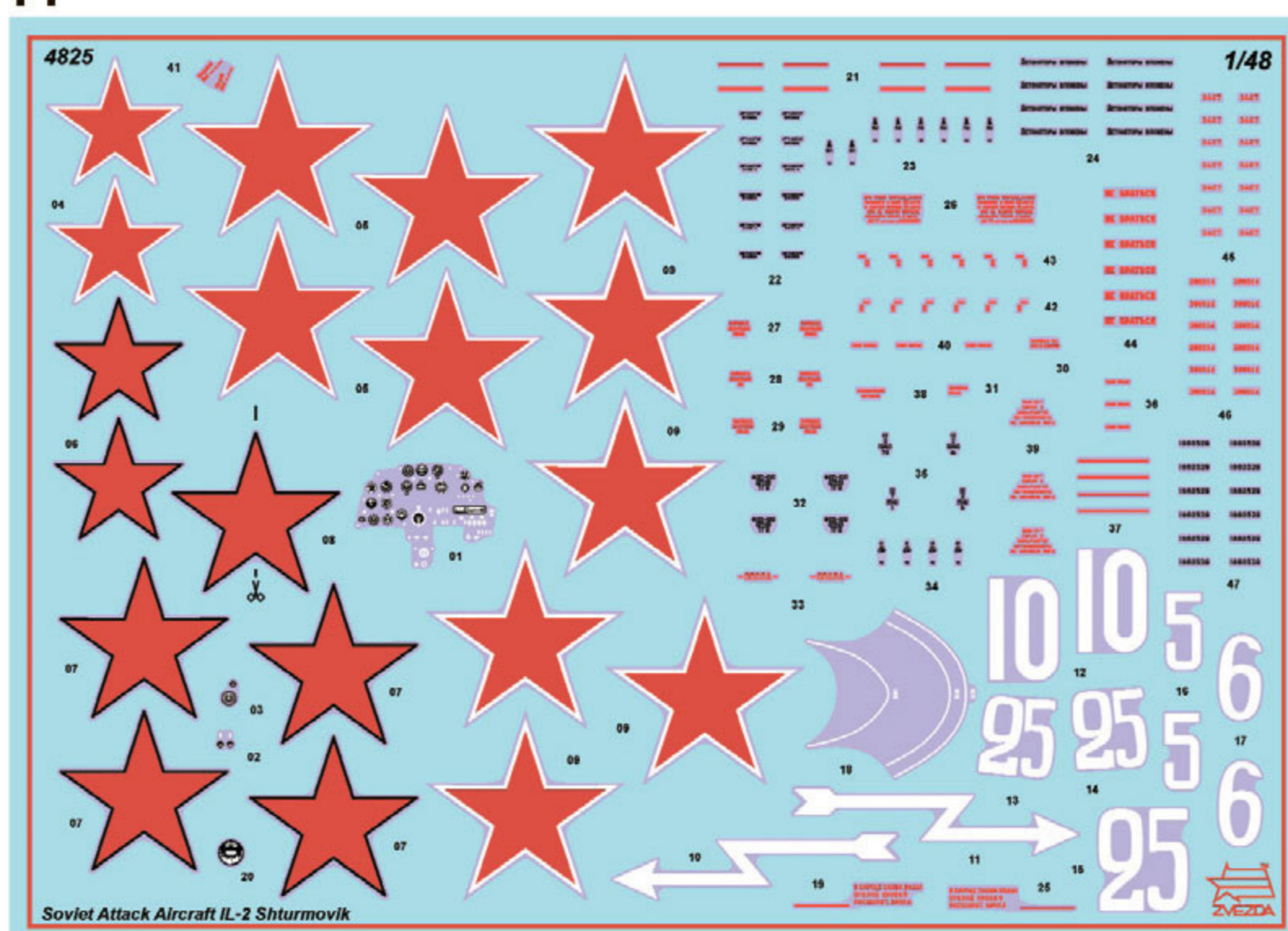
1 Ил-2 №10 из 57-го Пикировочно-Штурмового Авиационного Полка авиации ВМФ, 8-й бомбардировочной авиабригады ВВС Балтийского Флота. Ленинград, ноябрь 1941 г.
IL-2 No. 10 from the 57th Dive-Assault Aviation Regiment of the Navy, the 8th Bomber Aviation Brigade of the Baltic Fleet Air Force. Leningrad, November 1941.



2 Ил-2 №6 из 504-го Штурмового Авиационного Полка 226-й Штурмовой Авиадивизии 8-й Воздушной Армии ВВС РККА. Южный фронт, Сталинградский фронт, зима 1942-1943 г.
IL-2 No. 6 of the 504th Assault Aviation Regiment of the 226th Assault Aviation Division of the 8th Air Army of the Red Army Air Force. Southern Front, Stalingrad Front, winter 1942-1943.

ДЕКАЛЬ

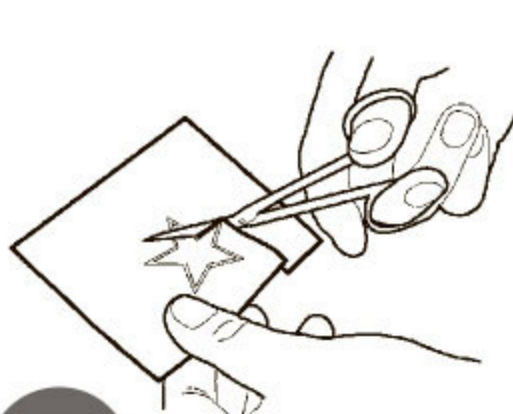
DECAL



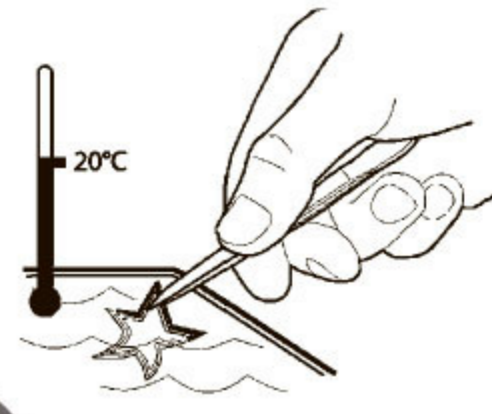
После нанесения декалей мы рекомендуем использовать матовый лак Мастер акрил (МАКР-61). Это дополнительно защитит вашу модель от внешних воздействий, а также придаст необходимую матовость. Лак выпускается предприятием "Звезда" и продается отдельно.

ИСПОЛЬЗОВАНИЕ СДВИЖНЫХ КАРТИНОК (ДЕКАЛЕЙ)

DIRECTIONS FOR APPLYING THE DECALS



1



2

~30 секунд.
~30 sec.



3

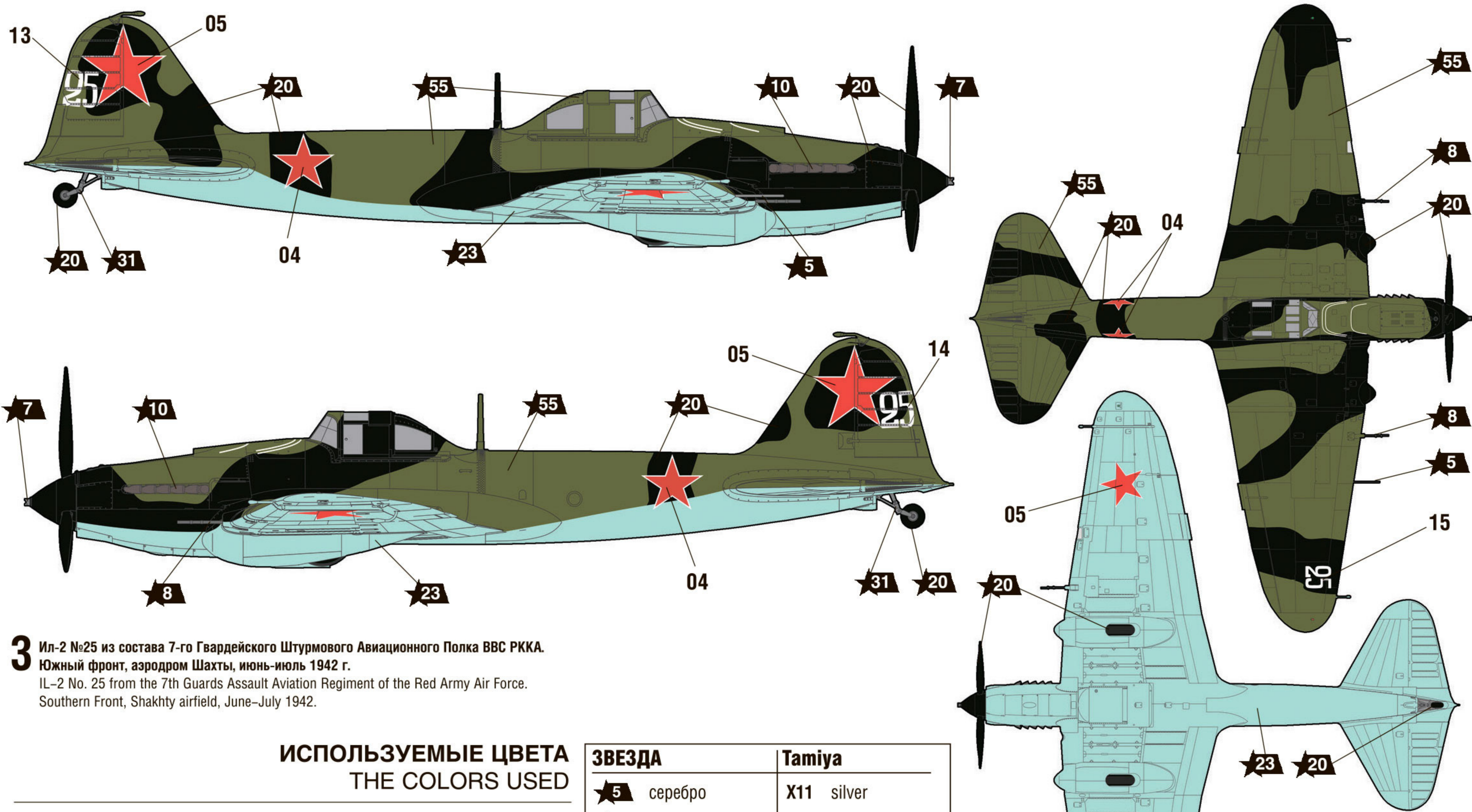


4

Промокнуть салфеткой.
To dry up with cloth.

SOVIET ATTACK AIRCRAFT IL-2 SHTURMOVIK

THE MODEL PAINTING AND PLACING OF THE DECALS

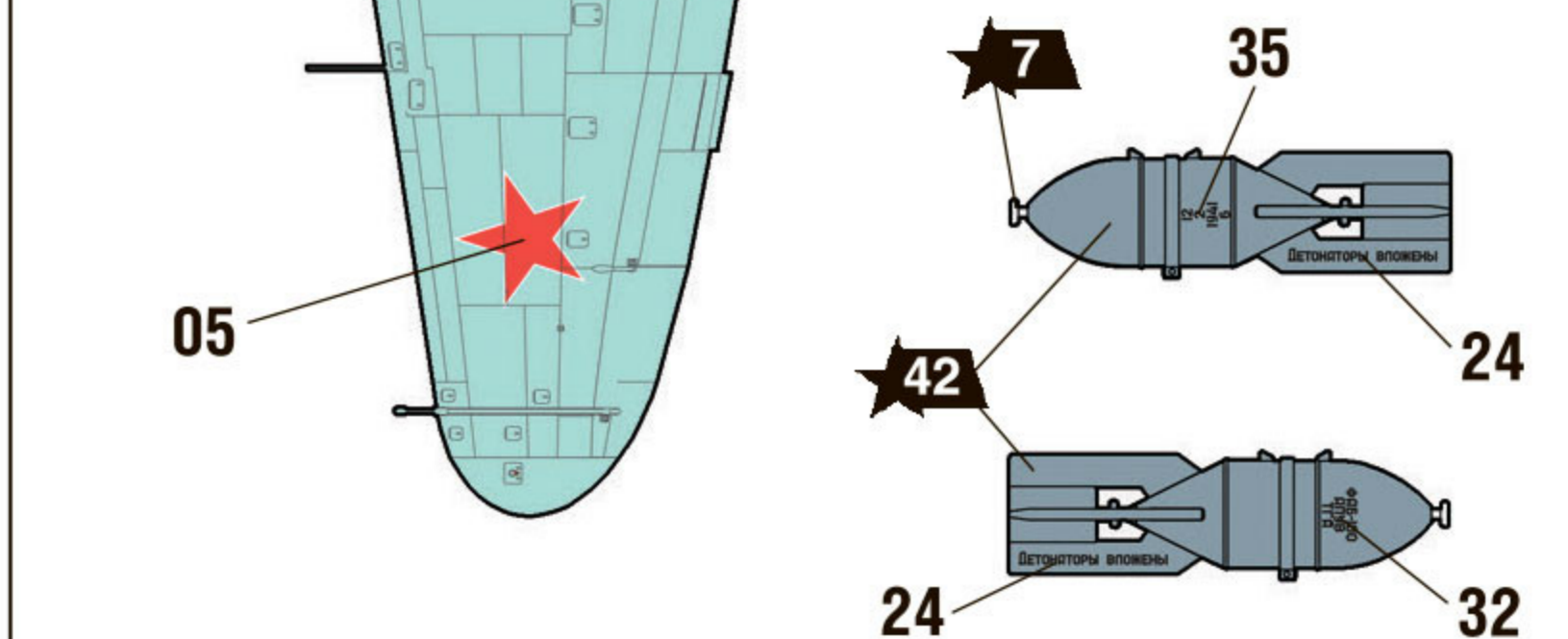


3 Ил-2 №25 из состава 7-го Гвардейского Штурмового Aviационного Полка ВВС РККА. Южный фронт, аэродром Шахты, июнь-июль 1942 г.
IL-2 No. 25 from the 7th Guards Assault Aviation Regiment of the Red Army Air Force. Southern Front, Shakhty airfield, June-July 1942.

ИСПОЛЬЗУЕМЫЕ ЦВЕТА THE COLORS USED

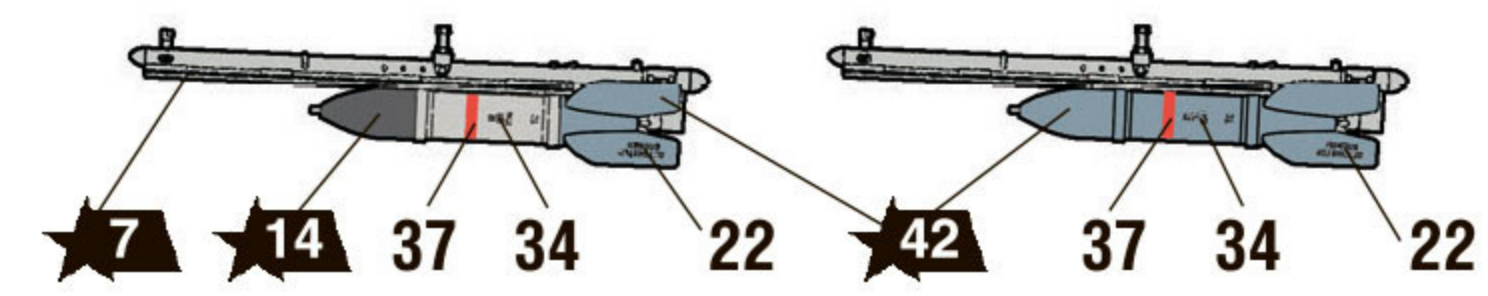
4 Ил-2 №5 из состава 800-го Штурмового Aviационного Полка 292-й Штурмовой Aviационной Дивизии 1-го Штурмового Aviакорпуса ВВС РККА. Калининский фронт, аэродром Андриополь, ноябрь-декабрь 1942 г.
IL-2 No.5 from the 800th Assault Aviation Regiment of the 292nd Assault Aviation Division of the 1st Assault Air Corps of the Red Army Air Force. Kalinin Front, Andriapol airfield, November-December 1942.

ЗВЕЗДА	Tamiya
★5	серебро X11 silver
★6	алюминий XF16 aluminium
★7	сталь XF56 steel
★8	воронёная сталь X10 blue steel
★10	ржавчина XF9 rust
★14	тёмно-серый XF63 dark-grey
★17	белый XF2 white
★20	чёрный XF1 black
★23	голубой авиац. XF23 light-blue avia
★27	кожа XF79 skin
★31	серый XF53 grey
★35	зелёный XF81 green
★39	брезент XF49 canvas
★42	шаровый XF24 grey-blue-green
★45	хаки XF51 khaki
★53	телесный XF15 flesh
★55	защитный XF61 protective
★58	синий XF8 blue



Ранняя окраска
Early Paint Version

Поздняя окраска
Late Paint Version



Ранняя окраска
Early Paint Version

Поздняя окраска
Late Paint Version

