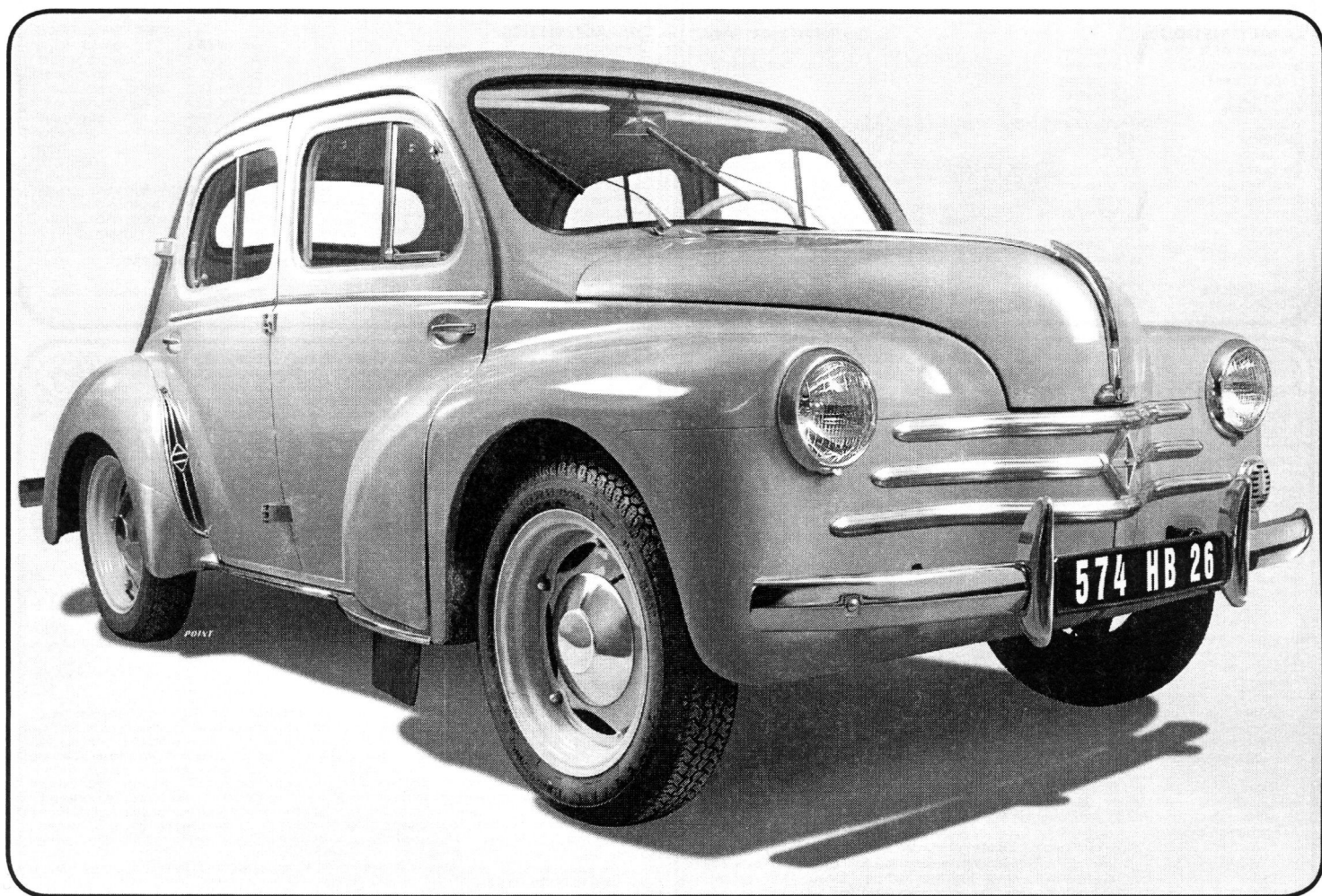


**Heller.**

# Renault 4 CV "Sport"

Année modèle 1955



**80762**

**F**

En 2006, la 4 CV Renault fête ses 60 ans. Elle est la première voiture de la Régie nationale des usines Renault, le symbole de la reprise industrielle de la France et la plus populaire des voitures françaises de l'immédiat après-guerre, mais aussi un nouvel art de vivre.

Alors que l'empire de Louis Renault est sous la tutelle de l'occupant et que l'étude de nouvelles voitures est strictement interdite, deux hommes vont en secret penser à l'avenir. Dès 1940, Fernand Picard et Edmond Serre, deux ingénieurs de chez Renault, échangent leurs idées de ce que sera la voiture de l'après-guerre : elle doit être petite et économique.

A la Libération, le 4 octobre 1944, les usines Renault sont réquisitionnées par le Gouvernement Provisoire, deux jours plus tard Pierre Lefaucheur est nommé administrateur. Il devient le PDG de la Régie Nationale des Usines Renault, officialisée par ordonnance du Général De Gaulle, le 16 janvier 1945. Le projet 4 CV est relancé et une carrosserie à quatre portes est dessinée par le styliste Berthaud.

Au cours de l'été 1946, trois prototypes 4 portes sont construits, la production est préparée et l'outillage, d'origine américaine, commence à se mettre en place. La 4 CV est présentée à la presse le 26 septembre 1946 peu de temps avant que le public la découvre au Salon de Paris, le 3 octobre 1946.

Le modèle d'avant série présenté au Salon de 1946 est coloré en jaune sable avec un stock de peinture récupérée de l'Afrika Korps. C'est en raison de cette teinte que le surnom de « motte de beurre » lui est donné.

C'est le 12 août 1947, après une période d'essais intensifs, que la première 4 CV de série tombe des chaînes de Billancourt.

Au salon de Paris 1948, la 4 CV est le seul modèle de tourisme présenté dans sa finition « Normale » déjà connue, à laquelle s'ajoute une version « Luxe » plus confortable.

En 1950, la 4 CV reçoit un nouveau tableau de bord, avec un cadran dit « à oreilles » toujours placé au centre. La version « Sport » est introduite en juillet 1951.

C'est en 1954, que la 4 CV subit des modifications d'une certaine importance. Elle reçoit une calandre à trois baguettes, la roue de secours est fixée verticalement à l'avant du coffre, la batterie est placée dans le compartiment moteur et la banquette arrière est légèrement reculée pour donner plus de place aux jambes des passagers. Au printemps de cette même année, le 8 avril, elle franchit le cap des 500 000 exemplaires fabriqués.

Le 6 juillet 1961, la dernière 4 CV est fabriquée, au total 1 105 547 voitures auront été produites entre 1947 et 1961. C'est la première voiture française de série à dépasser le million d'unités. Au cours de sa carrière elle connaît de nombreuses adaptations et versions spéciales produites par des carrossiers et des stylistes de diverses nationalités. Dès 1948, elle séduit les pilotes de rallyes et s'illustre dans les grandes compétitions, comme les 24 Heures du Mans, le Monte Carlo, les Mille Miles et divers Grand Prix ou critères.

**CARACTERISTIQUES :**

Longueur hors tout : 3,63 mètres.  
 Largeur hors tout : 1,43 mètre.  
 Empattement : 2,10 mètres.  
 Voie avant : 1,22 mètre.  
 Voie arrière : 1,22 mètre.  
 Moteur : RENAULT 4 cylindres en ligne à soupapes culbutées.  
 Cylindrée : 748 cm<sup>3</sup>.  
 Puissance : 21 CV.  
 Carburateur : carburateur SOLEX 22 IAC.  
 Embrayage : par disque unique à sec.  
 Boîte de vitesses : 3 avant - 1 arrière.  
 Transmission : par demi arbre oscillant.  
 Direction : à crémaillère.  
 Rayon de braquage : 4,20 mètres.  
 Suspension : roues indépendantes, ressorts hélicoïdaux et amortisseurs hydrauliques.  
 Freins : hydrauliques sur les quatre roues.  
 Pneumatiques : 135 x 400 ou 500 x 15  
 Poids à vide : 600 kg.

**GB**

In 2006, the 4 CV Renault will turn 60. It was the first car of the Régie Nationale des Usines Renault, symbolising the industrial revival in France, and was the most popular French car immediately following the war, as well as a new art of living.

While the empire of Louis Renault was under the supervision of the Occupier, and research into new cars was strictly forbidden, two men would look secretly to the future. From 1940, Fernand Picard and Edmond Serre, two engineers at Renault, exchanged ideas about what the post-war car would be like: it had to be small and economical.

Upon Liberation on 4 October 1944, the Renault factories were requisitioned by the Provisional Government and two days later Pierre Lefaucheur was appointed as Administrator. He became Managing Director of the Régie Nationale des Usines Renault, officialised by order of General De Gaulle on 16 January 1945. The 4 CV project was relaunched and a four-door body was designed by the stylist Berthaud.

During the summer of 1946, three 4-door prototypes were built, production was prepared and tooling, from America, began to be put in place. The 4 CV was presented to the media on 26 September 1946 a short while before the public discovered it at the Paris Trade Show on 3 October 1946.

The pre-series model presented at the 1946 Show was a sandy yellow colour with a stock of paint recovered from the Afrika Korps. It was because of this colour that it was given the nickname "block of butter".

After a period of intensive tests, it was on 12 August 1947 that the first standard 4 CV was released from the Billancourt production line.

At the 1948 Paris Show, the 4 CV is the only tourist model presented with its "Normal" finish, that was already known, and which was joined by a more comfortable "Luxe" version.

In 1950, the 4 CV got a new dashboard, with a dial plate so-called "with ears", still in the centre. The "Sport" version was introduced in July 1951.

In 1954 the 4 CV underwent significant modifications. It got a three-rod grille, the spare wheel was fixed vertically at the front of the boot, the battery put in the engine compartment and the back seat moved slightly back to give passengers more leg room. In the spring of that year, on 8 April, more than 500,000 cars of this model had been sold.

On 6 July 1961, the last 4 CV was manufactured and, in total, 1,105,547 cars would have produced between 1947 and 1961. It was the first French car to sell more than a million models. Throughout its career it has been adapted numerous times and special versions have been produced by car designers and stylists of various nationalities. From 1948, it seduced rally drivers and shone in major competitions, such as the 24 Heures du Mans, Monte Carlo, Mille Miles and various Grand Prix or rallies.

**CHARACTERISTICS :**

Overall length : 3.63 metres.  
 Overall width : 1.43 metres.  
 Wheel base : 2.10 metres.  
 Front track width : 1.22 metres.  
 Rear track width : 1.22 metres.  
 Engine : RENAULT 4 in-line cylinders tilted valves.  
 Engine capacity : 748 cm<sup>3</sup>.  
 Horse power : 21 hp.  
 Carburator : carburettor SOLEX 22 IAC.  
 Clutch : by single dry disk  
 Gearbox : 3 in front - 1 rear  
 Transmission : by rotating half shaft.  
 Steering : by steering rack.  
 Deflection radius : 4.20 metres.  
 Suspension : separate wheels, helicoïdal springs and hydraulic shock absorbers.  
 Brakes : hydraulic on all four wheels.  
 Tyres : 135 x 400 or 500 x 15  
 Empty weight : 600 kg.

**D**

Im Jahre 2006 feiert der 4 CV Renault seinen sechzigsten Geburtstag. Er ist der erste Wagen der Landesregie der Renault-Werke, das Symbol des industriellen Aufschwungs Frankreichs und das populärste französische Auto der unmittelbaren Nachkriegszeit sowie ein Symbol der neuen Lebenskunst.

Während das „Reich“ von Louis Renault unter der Aufsicht der Besatzungsmacht steht und die Planung neuer Wagen streng verboten ist, denken zwei Männer heimlich an die Zukunft. Bereits 1940 tauschen Fernand Picard und Edmond Serre, zwei Ingenieure von Renault, ihre Ideen bezüglich des Autos der Nachkriegszeit aus: es muss klein und wirtschaftlich sein.

Am Tag der Befreiung, bzw. am 4. Oktober 1944, werden die Renault-Werke von der Provisorischen Regierung beschlagnahmt, und zwei Tage später wird Pierre Lefaucheur zum Geschäftsführer ernannt. Er wird der Aufsichtsratsvorsitzende der Landesregie der Renault-Werke, eine Ernennung, die durch eine Verordnung des Generals De Gaulle am 16. Januar 1945 amtlich bestätigt wird. Das Projekt 4 CV wird wieder aufgenommen, und der Stylist Berthaud entwirft eine Karosserie mit vier Türen.

Im Sommer 1946 werden drei viertürige Prototypen gebaut, die Produktion wird vorbereitet und die aus Amerika stammende Werkzeugausrüstung montiert. Der 4 CV wird der Presse am 26. September 1946 vorgestellt, kurz bevor ihn die Öffentlichkeit anlässlich des Pariser Autosalons am 3. Oktober 1946 entdeckt.

Das auf dem Autosalon von 1946 vorgestellte Vorserienmodell ist sandgelb lackiert mit Farbe, die aus den Beständen des Afrikakorps stammt. Auf Grund dieser Farbnuance erhält das Modell den liebevollen Spitznamen „Butterstock“ (in Deutschland „Cremeschnitten“). Und schließlich verlässt das erste Serienmodell des 4 CV am 12. August 1947 nach einer intensiven Testzeit die Fertigungslinien von Billancourt.

Auf dem Pariser Autosalon 1948 ist der 4 CV das einzige Personenwagen-Modell, das in seiner „normalen“ und bereits bekannten Endausführung vorgestellt wird. Hinzu kommt eine bequemere „Luxus“-Ausführung.

1950 erhält der 4 CV ein neues Armaturenbrett mit einem sogenannten „Flügel“ Zifferblatt, das weiterhin in der Mitte angebracht ist. Die „sportliche“ Ausführung wird im Juli 1951 eingeführt.

Im Jahre 1954 werden größere Änderungen am 4 CV vorgenommen. Er erhält einen Kühlergrill mit 3 Leisten, das Reserverad wird im Motorraum untergebracht und der Rücksitz wird leicht nach hinten versetzt, um den Beinen der Passagiere mehr Platz zu lassen. Im Frühling desselben Jahres, bzw. am 8. April überschreitet der 4 CV die symbolische Schwelle von 500 000 gebauten Exemplaren.

Am 6. Juli 1961 wird der letzte 4 CV gebaut. Insgesamt wurden zwischen 1947 und 1961 1 105 547 Wagen gebaut. Er ist das erste französische Serienauto, von dem über eine Million Exemplare gebaut wurden. Im Laufe seiner Karriere war er Gegenstand zahlreicher Anpassungen und Sonderausführungen, die von Karosseriebauern und Stylisten verschiedener Nationalitäten entworfen wurden. Schon 1948 begeistern sich die Rallye-Fahrer für ihn, und er zeichnet sich in so berühmten Rennen wie den 24 Heures du Mans, Monte Carlo, Mille Miles und bei verschiedenen Grand Prix oder Kriterien aus.

**TECHNISCHE DATEN :**

Gesamtlänge : 3,63 Meter.  
 Gesamtbreite : 1,43 Meter.  
 Achsstand : 2,10 Meter.  
 Vorderspur : 1,22 Meter.  
 Hinterspur : 1,22 Meter.  
 Motor : RENAULT Reihen-Vierzylinder mit kippebelgesteuerten Ventilen.  
 Hubraum : 748 cm<sup>3</sup>.  
 Leistung : 21 PS.  
 Vergasung : Vergaser SOLEX 22 IAC.  
 Kupplung : durch Einscheibenrockenkupplung.  
 Schaltgetriebe : 3 Vorwärtsgänge - 1 Rückwärtsgang.  
 Transmission : durch Schwinghalbachse.  
 Steuerung : mit Zahnstange.  
 Wendekreis : 4,20 Meter.  
 Radaufhängung : Einzelradaufhängung, Spiralfedern und Hydraulikstoßdämpfer.  
 Bremsen : hydraulisch auf den vier Rädern.  
 Reifen : 135 x 400 oder 500 x 15  
 Leergewicht : 600 kg

**E**

En 2006, el 4 CV Renault festeja sus 60 años. Es el primer coche de la Administración nacional de las fábricas Renault, el símbolo de la recuperación industrial de Francia, y el más popular de los coches franceses en la posguerra, pero también es una nueva manera de vivir.

Mientras el imperio de Louis Renault está bajo la tutela del ocupante y el estudio de nuevos vehículos está totalmente prohibido, dos hombres piensan clandestinamente en el futuro. Desde 1940, Fernand Picard y Edmond Serre, dos ingenieros de Renault, intercambian ideas sobre lo que será el coche de la posguerra: debe ser pequeño y económico.

Al llegar la Liberación, el 4 de octubre de 1944, las fábricas Renault son requisadas por el Gobierno temporal, dos días después Pierre Lefaucheur es nombrado administrador. Este se convierte en el Presidente de la Administración Nacional de las fábricas Renault, siendo nombrado oficialmente por orden del General De Gaulle el 16 de enero de 1945. El proyecto 4 CV se lanza nuevamente, y el diseñador Berthaud concibe una carrocería de cuatro puertas.

A lo largo del verano de 1946, se construyen 3 prototipos de 4 puertas, se prepara la producción y la maquinaria, de origen estadounidense, se comienza a instalar. El CV se presenta a la prensa el 26 de septiembre de 1946, poco antes de que el público lo descubra en el Salón de París, el 3 de octubre de 1946.

El modelo previo a la serie presentado en el Salón de 1946 fue pintado de un color amarillo arena, con pintura recuperada del Afrika Korps. Fue por esa tonalidad que se le puso el apodo "pella" de mantequilla.

En agosto de 1947, después de un periodo intensivo de pruebas, el primer 4CV en serie sale de las cadenas de Billancourt.

En el Salón de París 1948, el 4 CV es el único modelo de turismo presentado en su acabado "estándar" ya conocido, al cual se añade una versión "de lujo" más cómoda. En 1950, el 4 CV recibe un nuevo tablero de control, con un cuadrante llamado "de orejas", situado como siempre al centro. La versión "Sport" sale al mercado en julio de 1951.

En 1954, el 4CV sufre modificaciones de cierta importancia. Recibe una calandra de tres varillas, la rueda de recambio se fija de manera vertical en el cofre, la batería se coloca en el compartimento del motor y el asiento trasero se retrocede ligeramente hacia atrás para dejarle más espacio a las piernas de los pasajeros. En la primavera de ese mismo año, el 8 de abril, se sobrepasa el tope de 500 000 ejemplares fabricados.

El 6 de julio de 1961 se fabrica el último 4CV. En total, 1 105 547 coches fueron producidos entre 1947 y 1961.

Este fue el primer coche francés que sobrepasó el millón de unidades. A lo largo de su carrera, pasa por numerosas adaptaciones y versiones especiales producidas por fabricantes de carrocerías y diseñadores de diversas nacionalidades. Desde 1948 seduce a pilotos de carrera y se hace presente en las grandes competiciones, tales como las 24 Horas del Mans, el Monte Carlo, las Mil Millas y diversos Grandes Premios o criterios.

**CARACTERÍSTICAS :**

Longitud total : 3,63 metros.  
 Ancho total : 1,43 metros.  
 Distancia entre ruedas : 2,10 metros.  
 Vía delantera : 1,22 metros.  
 Vía posterior : 1,22 metros.  
 Motor : RENAULT 4 cilindros en línea con válvulas en la culata.  
 Cilindrada : 748 cm<sup>3</sup>.  
 Potencia : 21 CV.  
 Carburación : carburador SOLEX 22 IAC.  
 Embrague : con disco único en seco.  
 Caja de velocidades : 3 adelante - 1 atrás  
 Transmisión : por medio árbol oscilante.  
 Dirección : por cremallera.  
 Radio de giro : 4,20 metros.  
 Suspensión : ruedas independientes, resortes hélicoïdales y amortiguadores hidráulicos.  
 Frenos : hidráulicos en las cuatro ruedas.  
 Neumáticos : 135 x 400 o 500 x 15  
 Peso vacío : 600 kg.

**GR**

To 2006, to 4 CV της Renault κλείνει τα 60 χρόνια. Είναι το πρώτο αμάξι της Δημοσίας βιομηχανίας Renault, το σύμβολο της βιομηχανικής ανακάμψης της Γαλλίας και το πιο δημοφιλές Γαλλικό αυτοκίνητο του αιώματος μεταπολέμου, αλλά αποτελεί επίσης και μια νέα τέχνη του ζειν.

Ενώ η αυτοκρατορία του Louis Renault βρίσκεται υπό την εποπτεία των δυνάμεων κατοχής και η μελέτη νέων αυτοκινήτων απαγορεύεται αυστηρά, δύο άνθρωποι θα σκεφθούν με υστικά το μέλλον. Ήδη από το 1940, ο Fernand Picard και ο Edmond Serre, δύο μηχανικοί της Renault, ανταλλάσσουν ιδέες για το ποιο θα είναι το αυτοκίνητο του μεταπολέμου: πρέπει να είναι μικρό και οικονομικό.

Κατά την Απελευθέρωση, στις 4 Οκτωβρίου 1944, τα εργοστάσια της Renault επιτάσσονται από την Προσωρινή Κυβέρνηση, δύο μέρες μετά ο Pierre Lefauchaux διορίζεται διευθυντής. Γίνεται Πρόεδρος του Διοικητικού Συμβουλίου της Δημοσίας Βιομηχανίας Renault, η οποία επισπομιοείται με διάταγμα του Στρατηγού De Gaulle, στις 16 Ιανουαρίου 1945. Το σχέδιο 4 CV ζαναξείκινά και ο στυλίστας Berthaud σχεδιάζει ένα τετράθυρο αμάξι.

Κατά τη διάρκεια του καλοκαιριού του 1946, κατασκευάστηκαν τρία τετράθυρα πρωτότυπα, η παραγωγή προετοιμάζεται και τα εργαλεία, αμερικανικής προέλευσης, αρχίζουν να εγκαθίστανται. Το 4 CV παρουσιάζεται στον τύπο στις 26 Σεπτεμβρίου 1946 λίγο καιρό πριν το κοινό το ανακαλύψει στην Έκθεση του Παρισιού, στις 3 Οκτωβρίου 1946.

Το μοντέλο που παρουσιάστηκε πριν τη σειριακή παραγωγή στην Έκθεση του 1946 βάρει και κίτρινο της άμμου με ένα απόθεμα χρώματος που ανακτήθηκε από την Afrika Korps. Λόγω του χρώματος αυτού πήρε το παρατσούκλι «αμώρος βουτύρου».

Στις 12 Αυγούστου 1947, μετά από μια περίοδο εντατικών δοκιμών, το πρώτο σειριακό 4 CV βγαίνει από την αλυσίδα του Billancourt.

Στην έκθεση του Παρισιού του 1948, το 4 CV είναι το μοναδικό επιβατικό μοντέλο που παρουσιάζεται με το «Κανονικό» ήδη γνωστό φινιρίσμα του, στο οποίο έρχεται να προστεθεί μια πιο άνετη «Πολυτελής» έκδοση.

Το 1950, το 4 CV αποκτά νέο ταμπλό, με το λεγόμενο καντράν «με αυτιά» που τοποθετείται πάντα στο κέντρο. Η «Sport» έκδοση κάνει την εμφάνισή της τον Ιούλιο του 1951.

Το 1954, το 4 CV δέχεται ορισμένες αρκετά σημαντικές τροποποιήσεις. Αποκτά τη μάσκα με τις τρεις ράβδους, η ρεζέρβα τοποθετείται κάθετα στο μπροστινό μέρος του πορτί παγκάς, η μαπαρία στην υποδοχή κινητήρα και το πίσω κάθισμα οπισθοχωρεί λίγο ώστε να προσφέρει περισσότερο χώρο για τα πόδια των επιβατών. Την άνοιξη της ίδιας χρονιάς, στις 8 Απριλίου, πρνά τα 500.000 κατασκευασμένα αντίτυπα.

Στις 6 Ιουλίου 1961, κατασκευάζεται το τελευταίο 4 CV, συνολικά 1.105.547 οχήματα παρήχθησαν από το 1947 έως το 1961. Είναι το πρώτο Γαλλικό σειριακό αυτοκίνητο που ξεπερνά το ένα εκατομμύριο μονάδες. Κατά τη διάρκεια της καριέρας του γνωρίζει πολλές προσαρμογές και ειδικές εκδόσεις σχεδιασμένες από κατασκευαστές αμαξιών άτων και στυλίστες διάφορων εθνικοτήτων. Από το 1948, χοιτείται με πιλότους rally και αναδεικνύεται σε μεγάλους αγώνες, όπως οι 24 Ώρες του Le Mans, το Μόντε Κάρλο, τα X ιλία Μίλια, και διάφορα Grand Prix ή αγώνες criterium.

**ΧΑΡΑΚΤΗΡΙΣΤΙΚΑ :**

Μήκος ολικό :	3,63 μέτρα.
Πλάτος ολικό :	1,43 μέτρο.
Μεταξόνιο :	2,10 μέτρα.
Εμπρός μετατρόχιο :	1,22 μέτρο.
Πίσω μετατρόχιο :	1,22 μέτρο.
Κινητήρας :	RENAULT 4 κύλινδροι εν σειρά με βαλβίδες επικεφαλής.
Κυβισμός :	748 κ.εκ.
Ισχύς :	21 CV
Εξασπίωση :	καρμπιρατέρ SOLEX 22 IAC.
Συμπλέκτης :	με μονό ήπρό δίσκο.
Κιβώτιο ταχυτήτων :	3 μπροστά - 1 οπίσθεν.
Μεταδοση κίνησης :	με τσαντευτόμενο ημιαξόνιο.
Σύστημα οδήγησης :	με κρεμαγιέρα.
Γωνία στροφής :	4,20 μέτρα.
Ανάρτηση :	ανεξάρτητοι τροχοί, ελικοειδή ελατήρια και υδραυλικά αμορτισέρ.
Φρένα :	υδραυλικά φρένα στους τέσσερις τροχούς.
Ελαστικά :	135 x 400 ou 500 x 15
Καθαρό βάρος :	600 kg.

**I**

Nel 2006, la 4 CV Renault festeggerà i suoi 60 anni. Prima macchina prodotta dagli stabilimenti Renault e simbolo del boom industriale francese e di una nuova arte di vivere, la 4 CV fu la più popolare delle macchine francesi dell'immediato dopoguerra.

Mentre l'impero di Louis Renault era sotto la tutela dell'occupante e la progettazione di nuove macchine era rigorosamente vietata, due uomini pensavano segretamente al futuro. Sin dal 1940, Fernand Picard ed Edmond Serre, due ingegneri di Renault, scambiarono le loro idee su ciò che sarebbe stata la macchina del dopoguerra, cioè una macchina piccola ed economica.

Dopo la Liberazione, il 4 ottobre 1944, gli stabilimenti Renault furono requisiti dal Governo Provvisorio e due giorni dopo Pierre Lefauchaux venne designato amministratore degli stessi. Divenne il Presidente Direttore Generale della Renault, nomina ufficializzata da un'ordinanza del Generale De Gaulle, il 16 gennaio 1945. Venne quindi rilanciato il progetto della 4 CV e designata una carrozzeria a quattro porte dallo stilista Berthaud.

Nel corso dell'estate 1946, furono costruiti tre prototipi a porte: la produzione venne preparata e l'attrezzatura di origine americana montata. La 4 CV venne presentata alla stampa il 26 settembre 1946 poco prima di essere stata scoperta dal pubblico durante il Salone di Parigi, il 3 ottobre 1946.

Il modello di serie preliminare, presentato durante il Salone del 1946, era di un colore giallo sabbia ottenuto grazie ad una scorta di vernice recuperata dall'Afrika Korps. A causa di questo colore, la macchina fu soprannominata la «zolla di burro».

Il 12 agosto 1947, dopo un periodo di prove intensive, la prima 4 CV di serie uscì dalle catene di montaggio degli stabilimenti di Billancourt.

Durante il salone di Parigi del 1948, la 4 CV fu l'unico modello di macchina da turismo presentato nella sua finitura normale al quale si aggiunse una versione di lusso più confortevole.

Nel 1950, sulla 4 CV venne montato un nuovo cruscotto con un quadrante «ad orecchie» posizionato nel centro. La versione sportiva della macchina venne lanciata nel luglio del 1951.

Nel 1954, la 4 CV subì notevoli modifiche con l'aggiunta di una calandra a tre aste, una ruota di scorta fissata verticalmente nella parte anteriore del baule, mentre la batteria venne montata nel vano motore ed il sedile posteriore fu leggermente spostato al fine di dare un maggiore spazio alle gambe dei passeggeri. Durante la primavera dello stesso anno, l'8 aprile, la macchina superò il traguardo dei 500.000 esemplari fabbricati.

Il 6 luglio 1961, venne fabbricata l'ultima 4 CV. Complessivamente furono fabbricate 1.105.547 macchine tra il 1947 ed il 1961. La 4 CV fu la prima macchina francese a superare il milione d'esemplari prodotti. Nel corso della sua carriera, conobbe numerosi adattamenti e versioni speciali prodotte dai carrozzieri e stilisti di varie nazionalità. Sin dal 1948, sedusse i piloti dei rally ed ottenne ottimi risultati in competizioni d'alto livello come le 24 Heures du Mans, il rally MonteCarlo, le Mille Miles e vari Gran Premi o criterium.

**CARATTERISTICHE :**

Lunghezza fuori tutto :	3,63 m.
Larghezza fuori tutto :	1,43 m.
Interasse :	2,10 m.
Via anteriore :	1,22 m.
Via posteriore :	1,22 m.
Motore :	RENAULT 4 cilindri con valvole capovolte.
Cilindrata :	748 cm <sup>3</sup> .
Potenza :	21 CV
Carburazione :	carburatore SOLEX 22 IAC.
Frizione :	mediante disco unico secco.
Cambio :	3 anteriori - 1 posteriore
Trasmissione :	mediante mezzo albero oscillante.
Direzione :	a cremagliera.
Raggio di sterzata :	4,20 m.
Sospensione :	ruote indipendenti, molle elicoidali ed ammortizzatori idraulici.
Freni :	idraulici su quattro ruote.
Pneumatici :	135 x 400 ou 500 x 15
Peso a vuoto :	600 kg.

**NL**

In 2006 viert de 4 CV van Renault haar 60ste verjaardag. Het is de eerste wagen van de Régie nationale des usines Renault, het symbool van de Franse industriële heropleving en de populairste Franse wagen van net na de oorlog, maar het is ook een nieuwe levenskunst.

Terwijl het rijk van Louis Renault onder de voogdij van de bezetter valt en de studie van en het onderzoek naar nieuwe wagens ten strengste verboden is, gaan twee mannen in het geheim dromen en nadenken over de toekomst. Vanaf 1940 wisselen Fernand Picard en Edmond Serre, twee ingenieurs bij Renault, hun ideeën uit over hoe de wagen er na de oorlog zal uit komen te zien: deze moet klein en economisch/goedkoop zijn.

Bij de bevrijding, op 4 oktober 1944, worden de Renault-fabrieken aangeslagen door de Voorlopige Regering, twee dagen later wordt Pierre Lefauchaux aangesteld als beheerder. Hij wordt de CEO van de Régie Nationale des Usines Renault, wat op 16 januari 1945 officieel wordt door een beschikking van Generaal De Gaulle. Het project 4 CV krijgt een nieuw elan en de stylist Berthaud tekent een carrosserie met vier deuren.

In de zomer van 1946 worden er drie 4-deurs prototypes gebouwd, de productie wordt voorbereid en het gereedschap, van Amerikaanse makelij, wordt geplaatst. De 4 CV wordt op 26 september 1946 aan de pers voorgesteld, een weinig voordat het grote publiek de wagen op het Salon van Parijs op 3 oktober 1946 te zien krijgt.

Het model voorafgaand aan de serie dat op het Salon van 1946 voorgesteld wordt, is zandgeel van kleur omwille van een verfoerwaard die gerecupereerd werd van het Afrika Korps. Het is trouwens op basis van deze tint dat de wagen de bijnaam « motte de beurre » (« Boterklomp ») krijgt.

Het is op 12 augustus 1947, na een intensieve testperiode, dat de eerste 4 CV in Billancourt van de band rollt.

Op het Salon van Parijs in 1948 is de 4 CV het enige toerismemodel dat in de reeds gekende « Normale » afwerking, maar ook in een comfortabelere « Luxe » versie voorgesteld werd.

In 1950 krijgt de 4 CV een nieuw dashboard met een zogenaamde « oor » plaat die steeds in het midden staat. De « Sport » versie wordt dan in juli 1951 op de markt gebracht.

Het is in 1954 dat de 4 CV voor het eerst vrij aanzienlijk gewijzigd wordt. Het voertuig krijgt een radiatorrooster met 3 streken, het reservewiel wordt vooraan in de koffer verticaal bevestigd, de accu wordt in het motorcompartiment geplaatst en de achterbank wordt iets naar achter geschoven zodat de benen van de passagiers iets meer ruimte krijgen. In de lente van hetzelfde jaar, op 8 april, overschrijft men de kaart van de 500.000 geproduceerde exemplaren.

Op 6 juli 1961 loopt de laatste 4 CV van de band, waarbij er tussen 1947 en 1961 alles bij elkaar 1.105.547 wagens geproduceerd werden. Dit is de eerste Franse seriewagen waarvan er meer dan één miljoen stuks verkocht werden. In de loop van haar carrière kent deze wagen vele aanpassingen en speciale versies, die gebouwd worden door carrosseriewerkeren en stylisten van allerlei nationaliteit. Vanaf 1948 weet ze ook de rallyrijders te bekoren en onderscheidt het voertuig zich in grote competities als de 24 uur van Le Mans, Monte Carlo, de Mille Miles (Duizend Mijl) en verschillende Grote Prijzen of criteriums.

**KENMERKEN :**

Totale lengte :	3,63 meter.
Totale breedte :	1,43 meter.
Wielbasis :	2,10 meter.
Loopafstand vooraan :	1,22 meter.
Loopafstand achteraan :	1,22 meter.
Motor :	RENAULT 4 cilinders in lijn met tuimelkleppen.
Cilinderinhoud :	748 cm <sup>3</sup> .
Vermogen :	21 PK
Inspuiting :	carburtor SOLEX 22 IAC.
Koppeling :	door één enkele drage schijf.
Versnellingsbak :	3 vooruit - 1 achteruit
Transmissie :	door een halve schommelende as.
Stuurinrichting :	met tandheel.
Draaicirkel :	4,20 meter.
Opanging :	onafhankelijke wielen, spiraalvormige veren en hydraulische schokdempers.
Remmen :	hydraulisch op de vier wielen.
Banden :	135 x 400 of 500 x 15
Leeggewicht :	600 kg.

**P**

Em 2006, o 4 CV Renault festeja 60 anos. É o primeiro carro da «Régie nationale des usines Renault», é símbolo da retomada industrial em França e é o carro francês mais popular do pós-guerra, mas também representa uma nova arte de viver.

Enquanto o império de Louis Renault está sob a tutela do ocupante e que o estudo de novos veículos é estritamente proibido, dois homens vão em segredo pensar no futuro. Em 1940, Fernand Picard e Edmond Serre, dois engenheiros da Renault, trocam ideias sobre o que será o carro do pós-guerra: deverá ser pequeno e econômico.

Na Libertação, a 4 de Outubro de 1944, as fábricas Renault são requisicionadas pelo Governo Provisório, dois dias depois, Pierre Lefauchaux é nomeado administrador. Torna-se então Presidente Director Geral da «Régie Nationale des Usines Renault», oficializada por decreto do General De Gaulle, a 16 de Janeiro de 1945. O projecto 4 CV é relançado e uma carroçaria de quatro portas é desenhada pelo estilista Berthaud.

Durante o Verão de 1946, três protótipos de 4 portas são construídos, a produção é preparada e as ferramentas, de origem americana, começam a chegar. O 4 CV é apresentado à imprensa no dia 26 de Setembro de 1946 pouco tempo antes que o público o descubra no Salão de Paris, a 3 de Outubro de 1946.

O modelo de exposição apresentado no Salão de 1946, cor de areia, foi pintado com um stock de tinta recuperado do Afrika Korps, pelo que ganhou a alcunha de «barra de manteiga».

Foi a 12 de Agosto de 1947, após um período de ensaios intensivos, que o primeiro 4 CV de série saiu das linhas de produção de Billancourt.

No Salão de Paris 1948, o 4 CV é o único modelo de turismo apresentado com um acabamento « Normal » já conhecido, e ainda uma versão « Luxe » mais confortável.

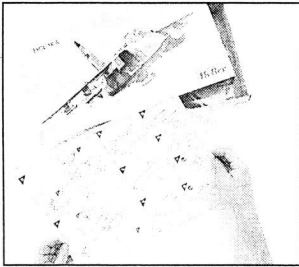
Em 1950, o 4 CV recebe um novo tablier, com um mostrador dito «de orelhas» colocado sempre no centro. A versão « Sport » é introduzida em Julho de 1951.

Em 1954, o 4 CV sofre modificações de alguma importância. Recebe uma grelha de três baguetes, a roda de emergência é fixada verticalmente na parte da frente da mala, a bateria é colocada no compartimento do motor e o banco traseiro é ligeiramente recuado para deixar mais espaço para as pernas dos passageiros. Na Primavera desse mesmo ano, no dia 8 de Abril, é ultrapassada a barreira de 500.000 exemplares fabricados.

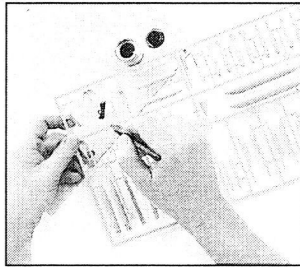
A 6 de Julho de 1961, é fabricado o último 4 CV, no total 1.105.547 veículos foram produzidos entre 1947 e 1961. É o primeiro carro francês a ultrapassar o milhão de unidades. Durante a sua carreira, conhece numerosas adaptações e versões especiais produzidas por chapeiros e estilistas de diferentes nacionalidades. Em 1948, seduz os pilotos de ralis e ilustra-se em grandes competições, como nas 24 Horas de Le Mans, o Monte Carlo, as Mil Milhas e diferentes Grandes Prémios ou provas.

**CARACTERÍSTICAS :**

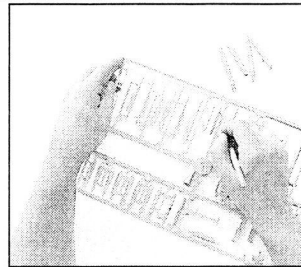
Comprimento total :	3,63 metros
Largura total :	1,43 metro
Distância entre-eixos :	2,10 metros
Via dianteira :	1,22 metro
Via traseira :	1,22 metro
Motor :	RENAULT 4 cilindros em linha com válvulas à cabeça
Cilindrada :	748 cm <sup>3</sup>
Potência :	21 CV
Carburacão :	carburtor SOLEX 22 IAC.
Embraiagem :	por disco único a seco
Caixa de velocidade :	3 à frente - 1 marcha atrás
Transmissão :	por meio veio oscilante
Direcção :	por cremalheira
Raio de viragem :	4,20 metros
Suspensão :	rodas independentes, molas helicoidais e amortecedores hidráulicos
Trovaões :	hidráulicos nas quatro rodas
Pneumáticos :	135 x 400 ou 500 x 15
Peso a vazio :	600 kg.



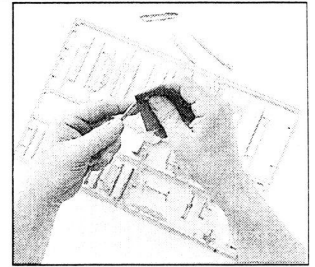
- (F) - Lire attentivement les instructions de la notice.
- (GB) - Read the instruction manual with care.
- (D) - Lesen Sie die Anweisungen sorgfältig durch.
- (E) - Leer atentamente las instrucciones del fletó.
- (DK) - Læs omhyggeligt brugsanvisningen.
- (SF) - Lue tarkasti käyttöohjeet.
- (I) - Leggere attentamente le istruzioni d'uso.
- (NL) - Lees de gebruikshandleiding aandachtig door.
- (P) - Ler atentamente as instruções do folheto.
- (N) - Les bruksanvisningen nøye.
- (SF) - Lå noga igenom instruktionsnotisen.
- (GR) - Διαβάστε προσεκτικά τό φύλλο οδηγιών.



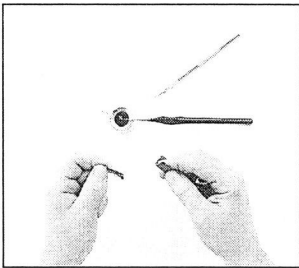
- (F) - Peindre les petites pièces sur leur support.
- (GB) - Paint the small parts on their support.
- (D) - Streichen Sie die kleinen Teile auf deren Halterung an.
- (E) - Pintar las pequeñas piezas sobre su soporte.
- (DK) - Mal de små dele på deres holder.
- (SF) - Maalaa pienet osat alustallaan.
- (I) - Verniciare i pezzi piccoli dopo averli posti sul supporto relativo.
- (NL) - Schilder de kleine onderdelen in het raamwerk.
- (P) - Pintar as pequenas peças sobre o suporte.
- (N) - Mal de sma delene uten å losne dem fra underlaget.
- (S) - Mala smadelama på stativet innan Du tar loss dem.
- (GR) - Βάψτε τα μικρά τεμάχια στο στηρίγμά τους.



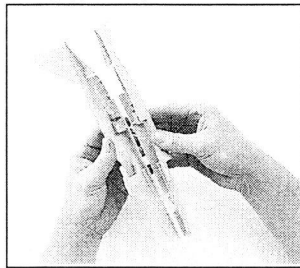
- (F) - Détacher les pièces selon l'ordre de montage.
- (GB) - Detach the parts in the order of assembly.
- (D) - Lösen Sie die Teile in Montagereihenfolge.
- (E) - Desprender las piezas según el orden de montaje.
- (DK) - Losn delene i montage rækkefølgen.
- (SF) - Irrota osat kokoamiskirje stykessä.
- (I) - Staccare i pezzi secondo l'ordine di montaggio.
- (NL) - Maak de onderdelen los volgens de montagevolgorde.
- (P) - Desencaixar as peças respeitando a ordem de montagem.
- (N) - Losne delene i overensstemmelse med rekkefølgen for montering.
- (S) - Lösögör delarna i monteringsordning.
- (GR) - Αποσπάστε τα τεμάχια ακολουθώντας τη σειρά με την οποία πρέπει να συναρμολογηθούν.



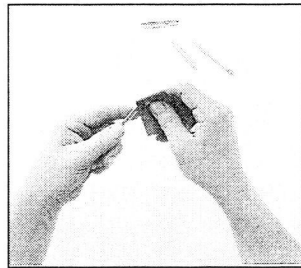
- (F) - Poncer les points d'attache.
- (GB) - Sand the attaching points.
- (D) - Schleifen Sie die Befestigungsstellen.
- (E) - Alisar los puntos de ajuste.
- (DK) - Slib fastgørelsespunkterne.
- (SF) - Hio kiinnityskärjet.
- (I) - Levigare i punti di attacco.
- (NL) - Schuur de hechtvlakken.
- (P) - Polir os pontos de encaixe.
- (N) - Puss festepunktene.
- (S) - Sandpappra fästpunkterna.
- (GR) - Τριψτε τα σημεία σύνδεσης.



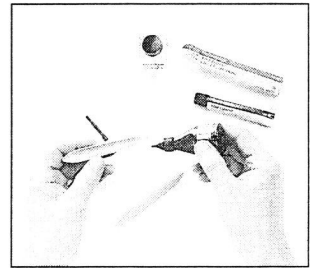
- (F) - Retoucher les points d'attache des pièces déjà peintes.
- (GB) - Touch up the attaching points of painted parts.
- (D) - Streichen Sie die Befestigungspunkte der bereits angestrichenen Teile nach.
- (E) - Retocar los puntos de ajuste de las piezas ya pintadas.
- (DK) - Afpuds fastgørelsespunkterne på de malte dele.
- (SF) - Käsittele uudelleen jo maalattujen osien kiinnityskärjet.
- (I) - Ritoccare i punti d'attacco dei pezzi gi verniciati.
- (NL) - Werk de hechtvlakken van de reeds geschilderde delen bij.
- (P) - Retocar os pontos de encaixe das peças já pintadas.
- (N) - Frisk opp malingen på fe stepunktene til deler som alle rede er malt.
- (S) - Bättra på fästpunkterna på de redan malade delarna.
- (GR) - Ρετουσάρετε τα σημεία σύνδεσης των τεμαχίων που έχουν βαφεί.



- (F) - Simuler l'assemblage.
- (GB) - Simulate the assembly.
- (D) - Simulieren Sie die Montage.
- (E) - Simulare un'assemblaje.
- (DK) - Simuler samlingen.
- (SF) - Asettele osat kohdakkain.
- (I) - Simulare l'assiemeaggio.
- (NL) - Pas, alvorens te lijmen.
- (P) - Simular a montagem.
- (N) - Foreta en prøvemontering.
- (S) - Simulera monteringen.
- (GR) - Κάντε μία πρόβα συναρμολόγησης.



- (F) - Poncer la peinture ou le chrome avant d'appliquer la colle.
- (GB) - Rub down the chromium paint before applying the glue.
- (D) - Schmieregeln Sie die Farbe oder den Chrom, bevor Sie den Kleber auftragen.
- (E) - Lijar la pintura o el cromo antes de aplicar la cola.
- (DK) - Lak eller krom slibes, inden limen påføres.
- (SF) - Ilo maali tai kromattu pinta ennen kuin levität liiman.
- (I) - Levigare la vernice o la parte cromata prima di applicare la colla.
- (NL) - Verf of chroom eerste schuren alvorens de lijm operation te brengen.
- (P) - Lixar a pintura ou o cromo antes de aplicar a cola.
- (N) - Slip malingen eller kromlaget for du påfører limet.
- (S) - Putsa lacken eller kromen innan limmet läggs på.
- (GR) - Τρίψτε τη βαφή ή το χρώμο πριν βάλετε την κόλλα.

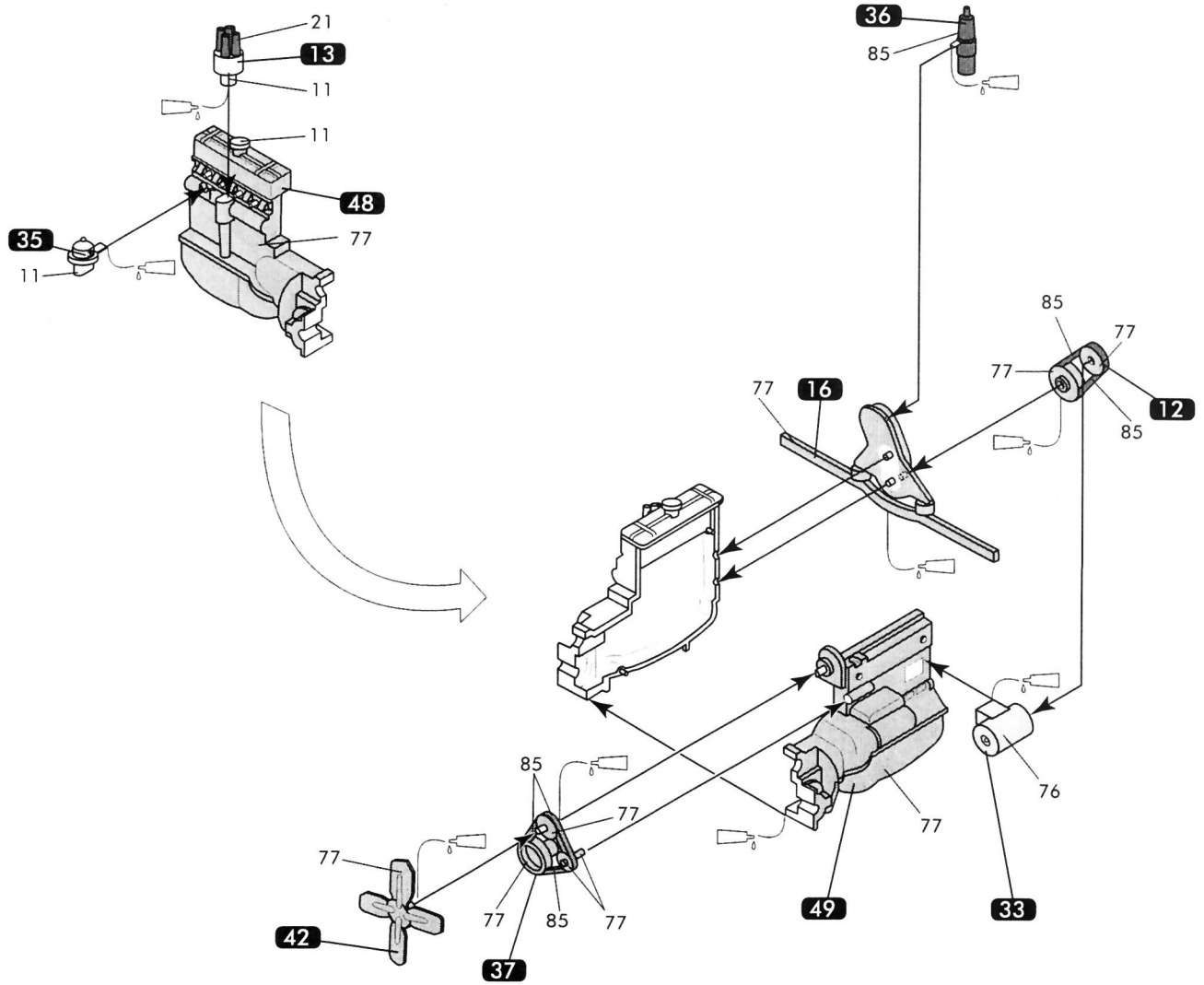
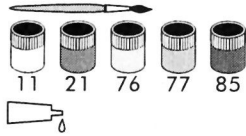


- (F) - Utiliser la colle avec parcimonie.
- (GB) - Use glue sparingly.
- (D) - Tragen Sie den Kleber stellenweise auf.
- (E) - Utilizar la cola con moderación.
- (DK) - Anvend moderat mængder lim.
- (SF) - Käytä liimaa säästeliäisti.
- (I) - Utilizzare la colla con parsimonia.
- (NL) - Maak spaarzaam gebruik van de lijm.
- (P) - Utilizar a cola com moderação.
- (N) - Vær nøysom med limet.
- (S) - Använd klistret sparsamt.
- (GR) - Χρησιμοποιήστε μικρή ποσότητα κόλλας.

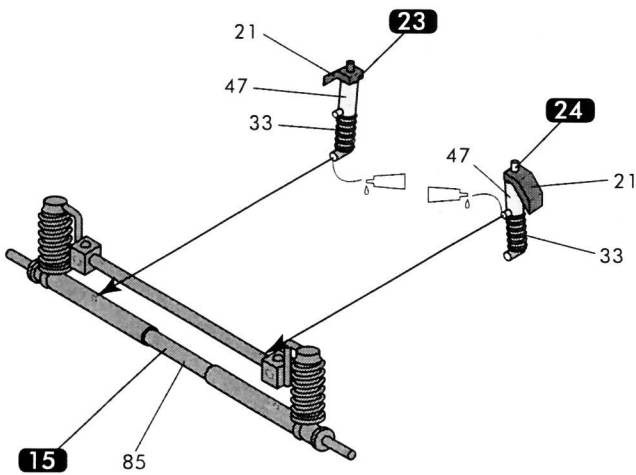
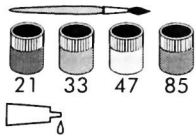
## Renault 4CV "Sport", Année modèle 1955

 <b>3</b> Vert Brunswick brillant Gloss Brunswick green Glänzend-Dunkelgrün	 <b>5</b> Gris foncé Amiral brillant Gloss Dark Admiralty grey Glänzend-Dunkelgrau	 <b>11</b> Argent Silver Silber	 <b>19</b> Rouge vit brillant Gloss bright red Glänzend-Hellrot	 <b>21</b> Noir brillant Gloss black Glänzend-Schwarz	 <b>22</b> Blanc brillant Gloss white Glänzend-Weiss	 <b>31</b> Gris ardoise mat Matt slate grey Matt-Schiefergrau	 <b>33</b> Noir mat Matt black Mattschwarz	 <b>38</b> Tilleuil brillant Gloss lime Glänzend-Lundgrün	
 <b>40</b> Gris pale brillant Gloss pale grey Glänzend-Blassgrau	 <b>47</b> Bleu mer brillant Gloss clear blue Glänzend-Hellblau	 <b>53</b> Gris métallique Gunmetal Metallgrau	 <b>54</b> Cuivre jaune Brass Messing	 <b>69</b> Jaune brillant Gloss yellow Glänzend-Gelb	 <b>71</b> Chêne satiné Satin oak Satin-Eichgrün	 <b>76</b> Vert uniforme mat Matt uniform green Matt-Uniform-grün	 <b>77</b> Bleu marine mat Matt navy blue Matt-marineblau		
 <b>85</b> Noir de charbon satiné Satin coal black Seidenmatt-Kohlenschwarz	 <b>126</b> Gris moyen US satiné Satin US medium grey Satin USA Mittelgrau	 <b>1321</b> Rouge transparent Clear red Durchsichtiges Rot	 <b>M1</b> M1 = + 3 + 22 = 31 Vert amandine 956		 <b>M2</b> M2 = + 38 + 22 = 60 Vert amande 991				
				 <b>M3</b> M3 = + 5 + 21 = 26 Gris pastel 658		 <b>M4</b> M4 = + 10 x 40 + 69 = 469 Gris Suède 640			

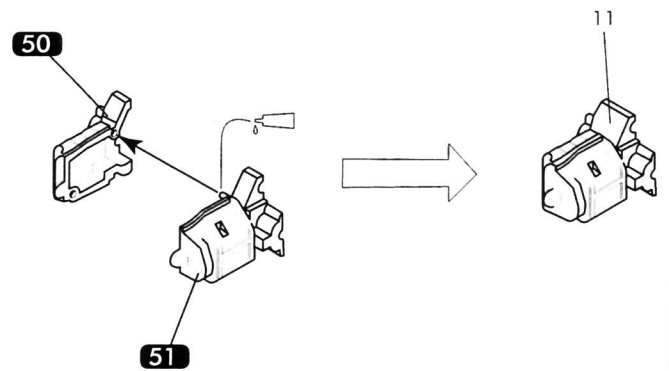
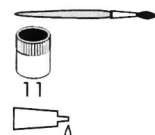
1



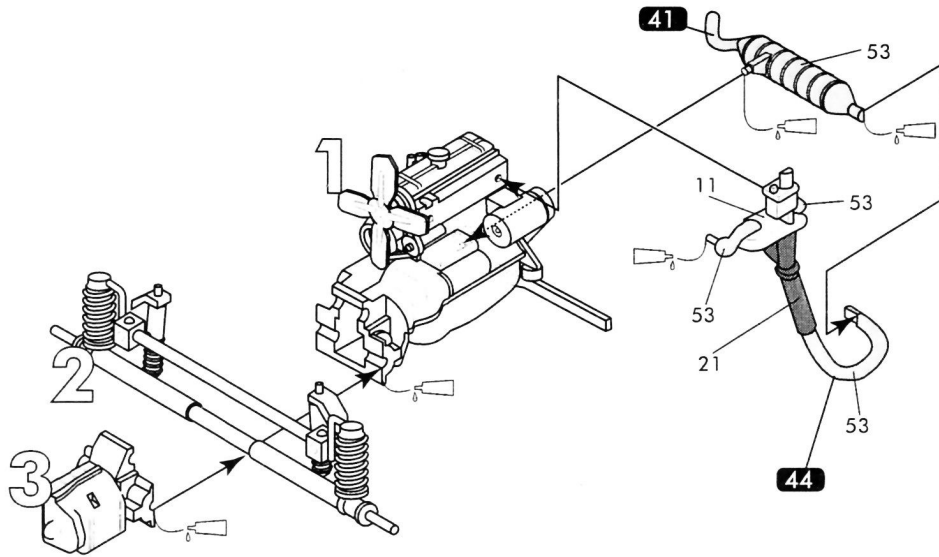
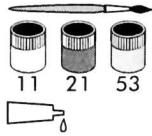
2



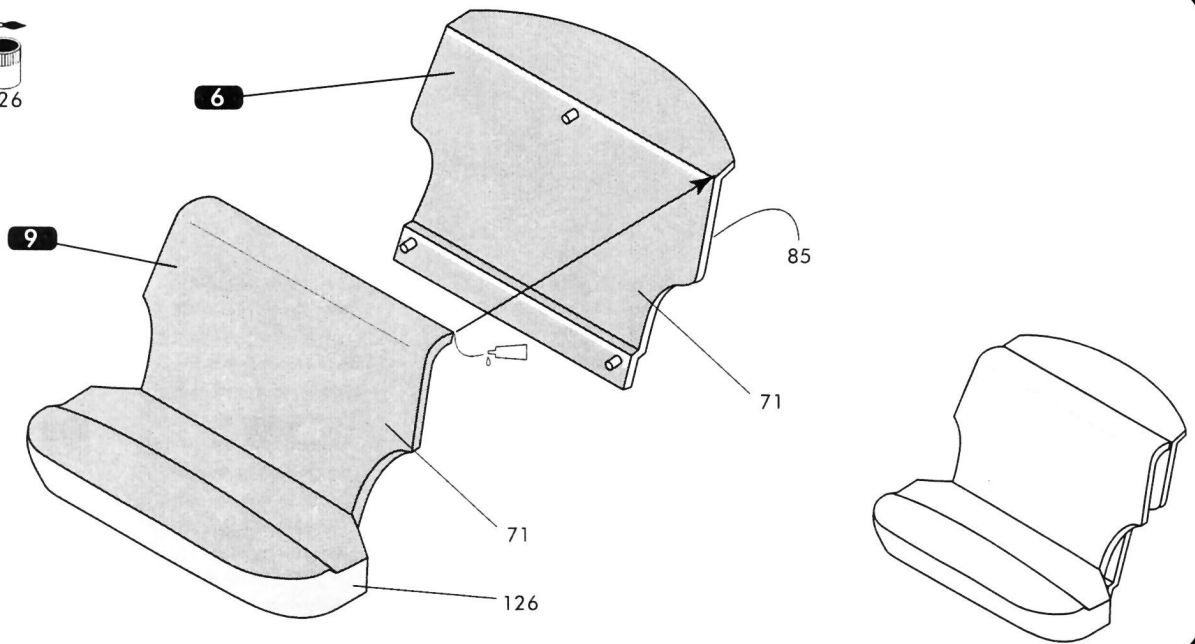
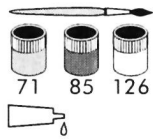
3



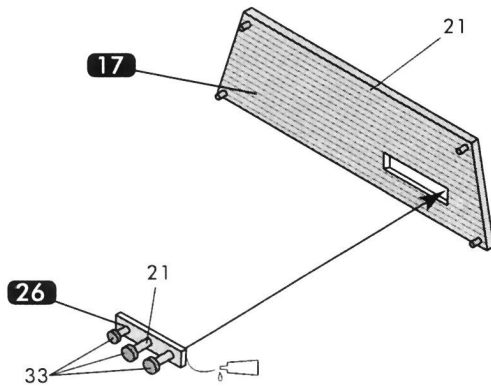
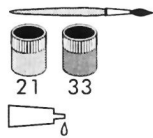
4



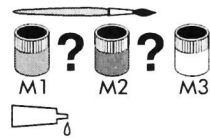
5



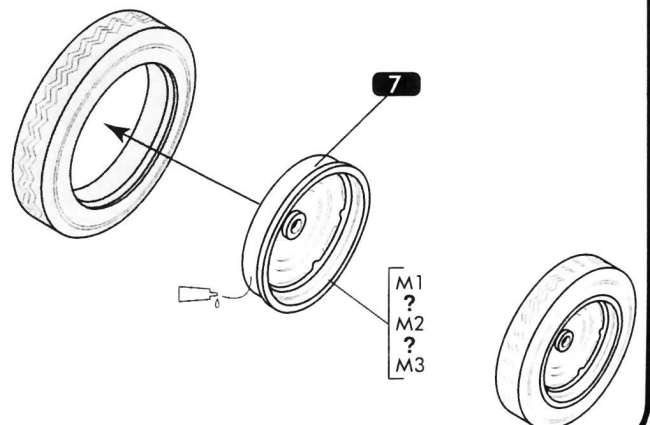
6



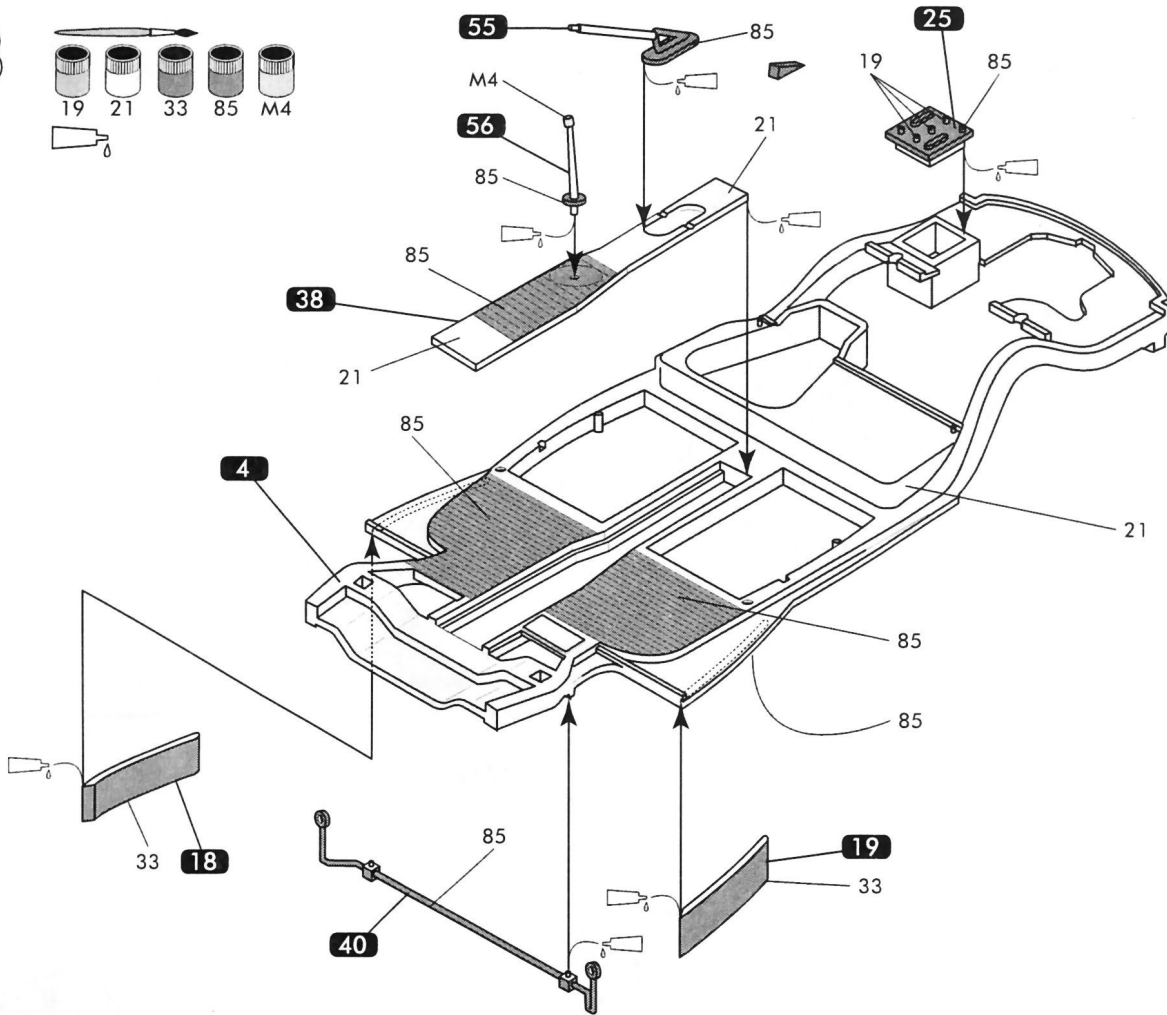
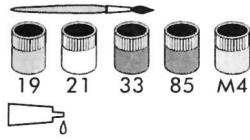
7



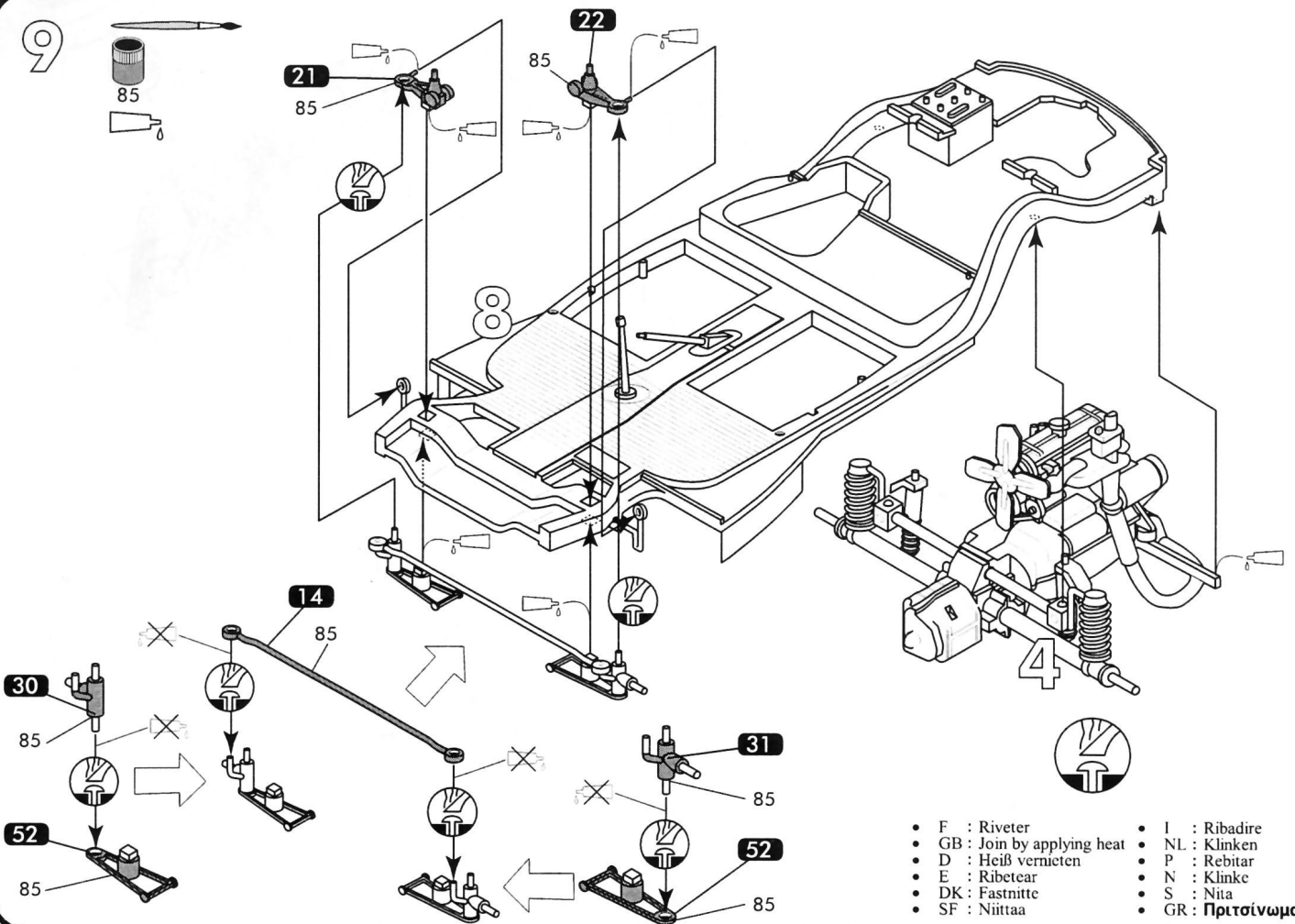
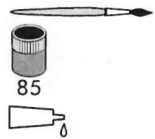
x 4



8



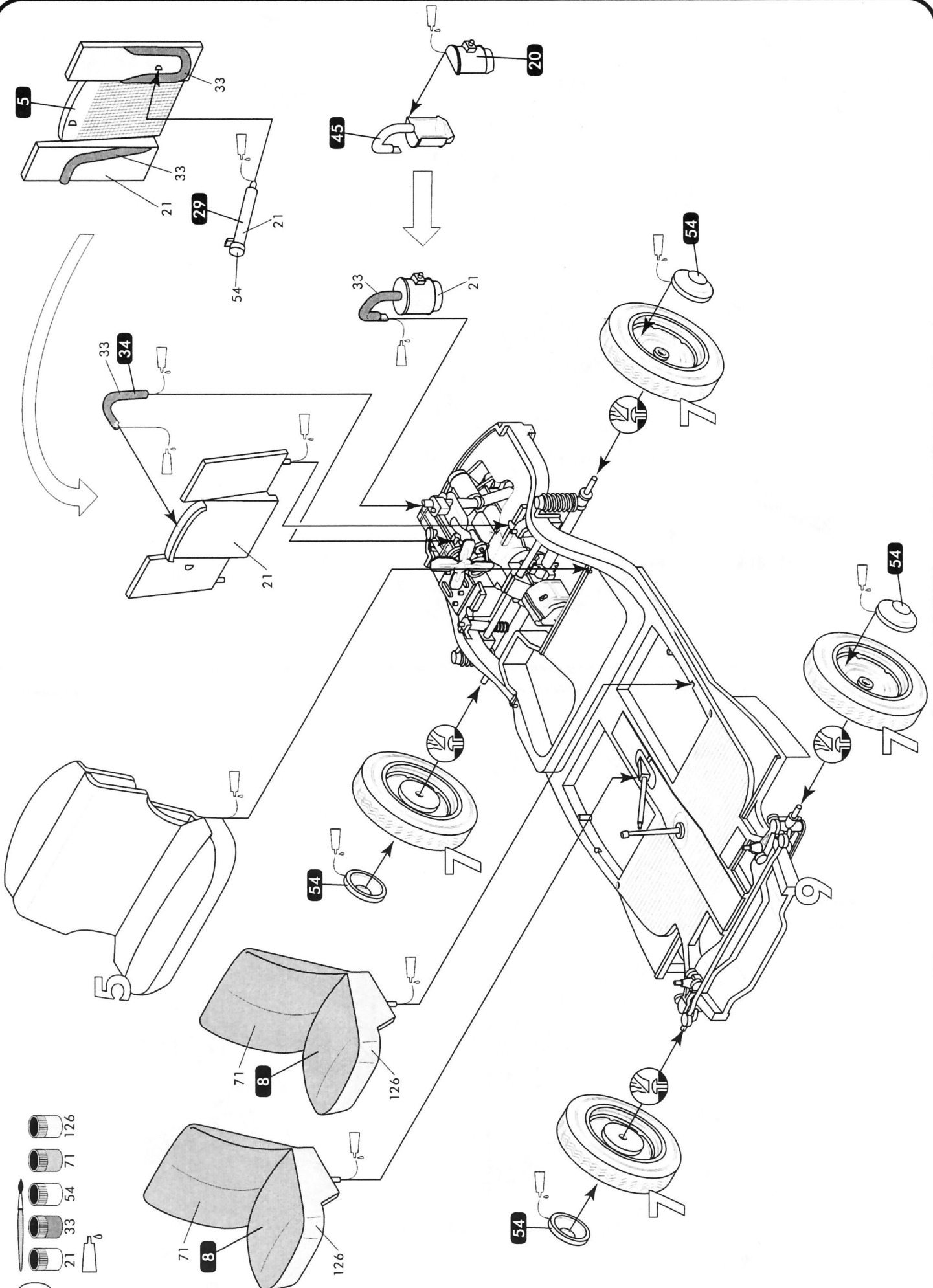
9



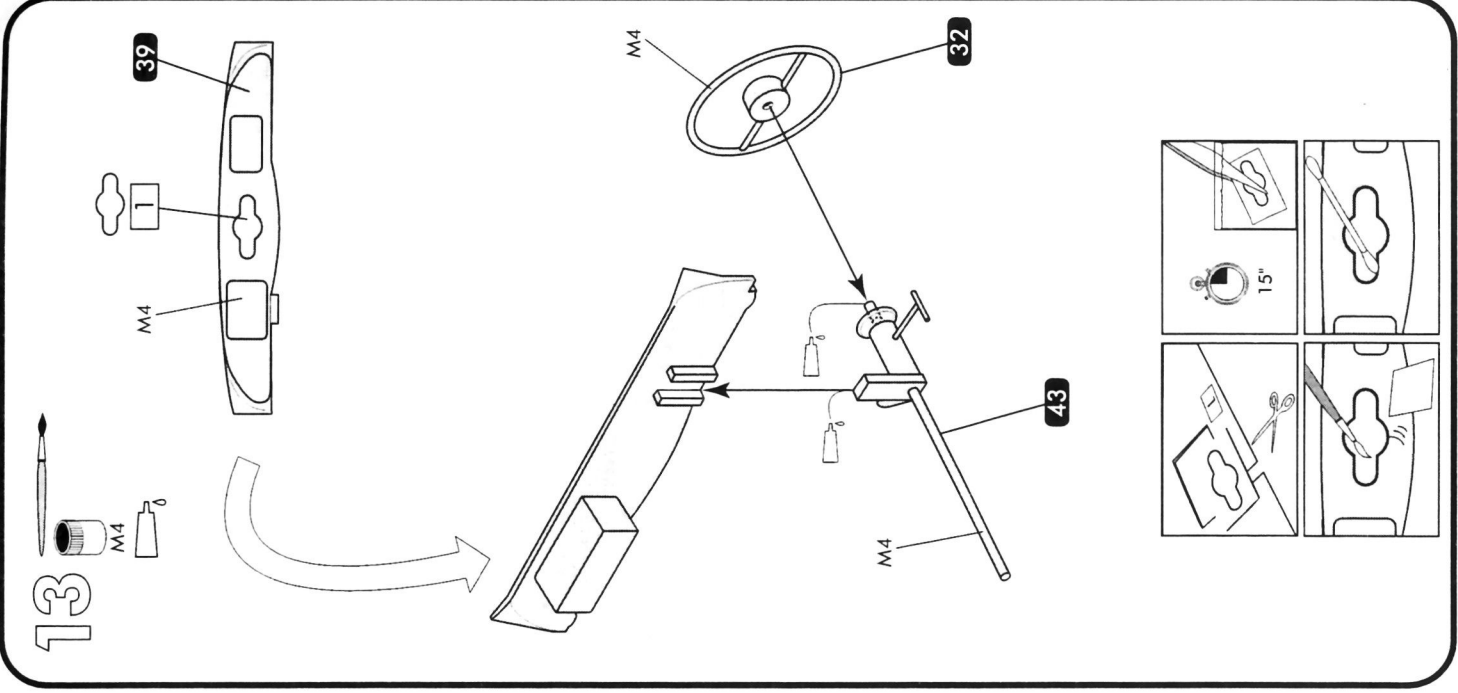
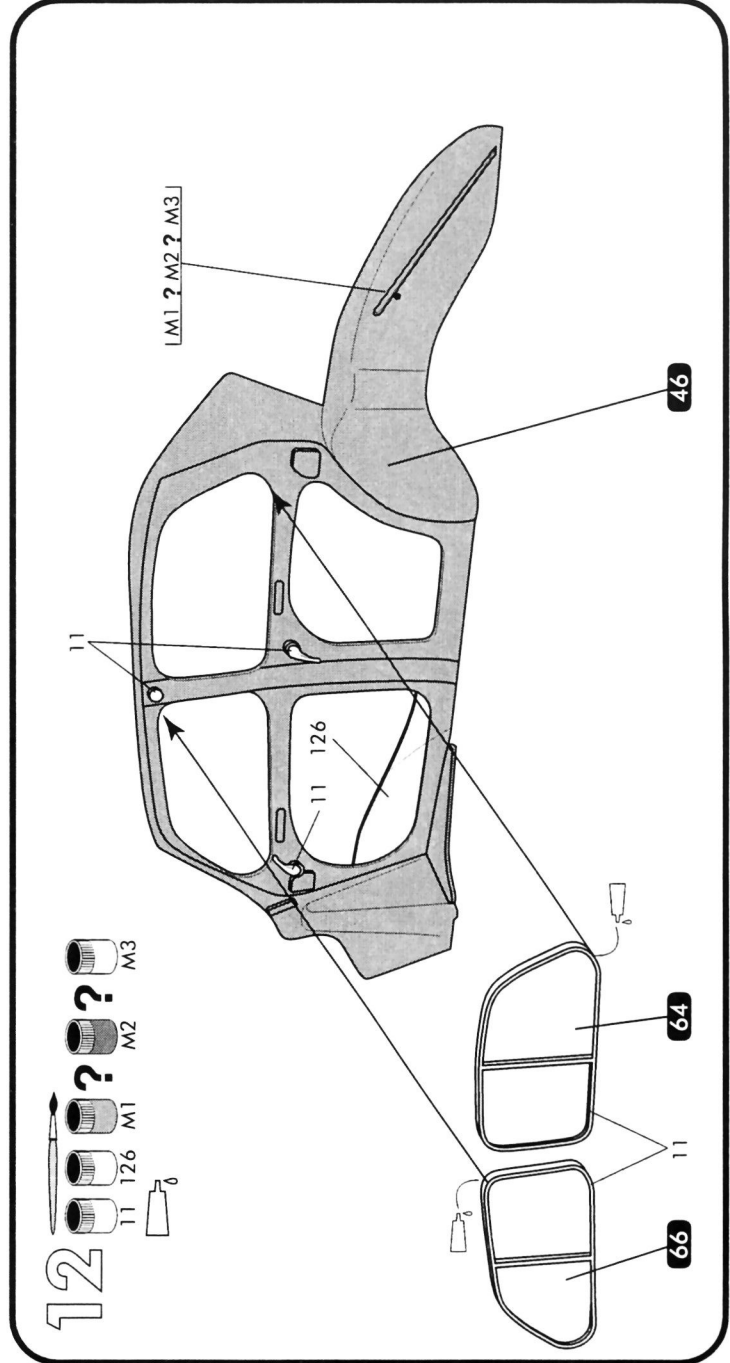
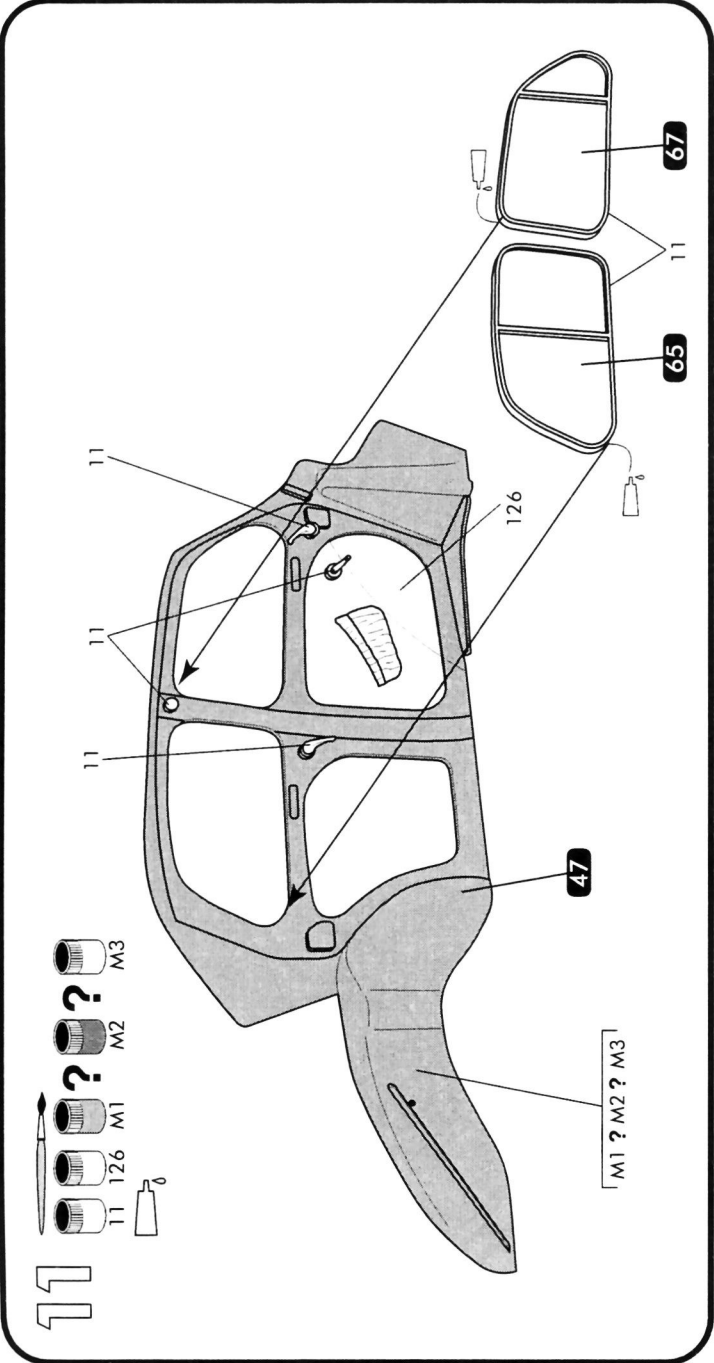
- F : Riveter
- GB : Join by applying heat
- D : Heiß vernieten
- E : Ribetear
- DK : Fastnitte
- SF : Niittaa
- I : Ribadire
- NL : Klinken
- P : Rebitar
- N : Klinke
- S : Nita
- GR : Πριτσίνωμα

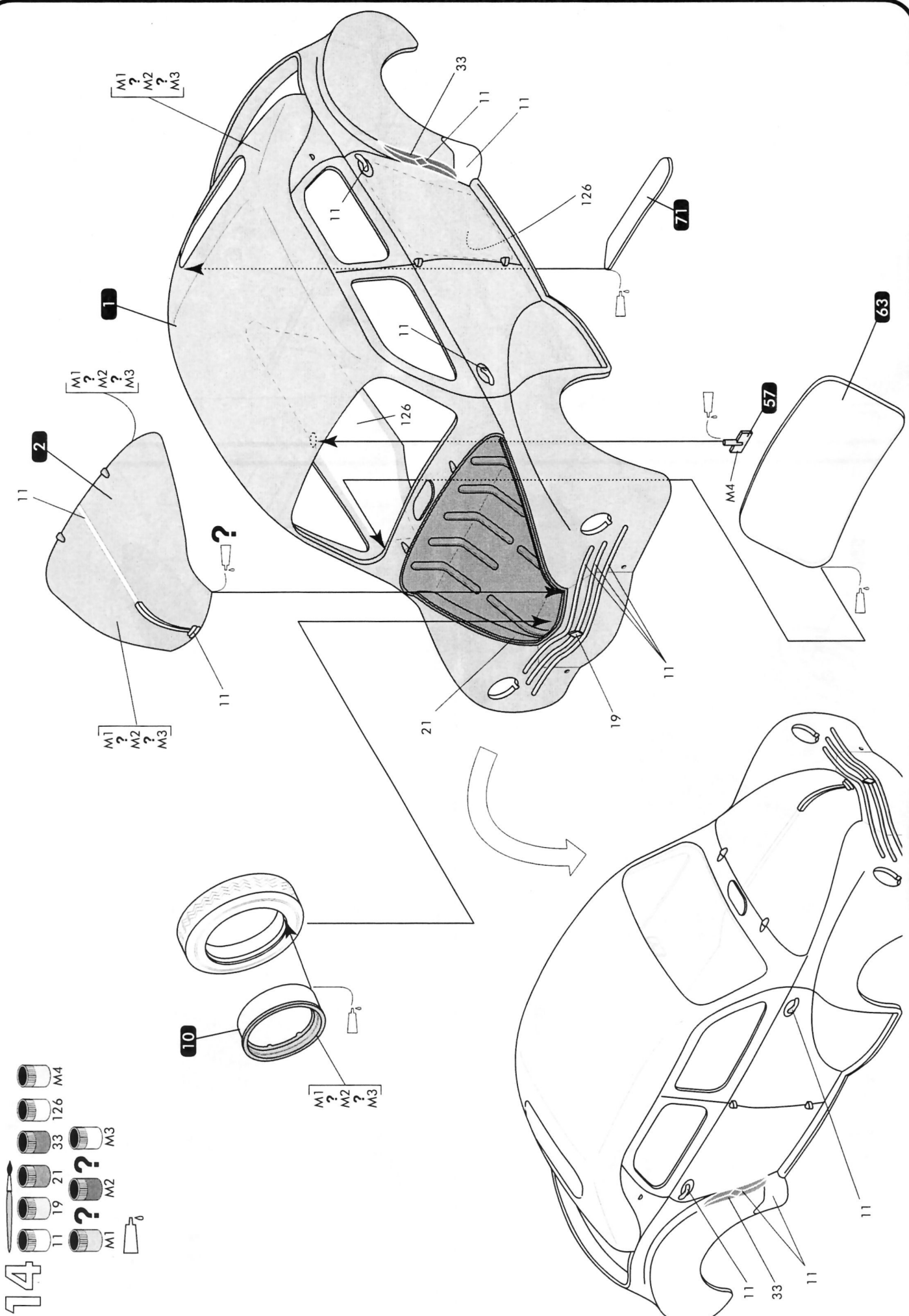
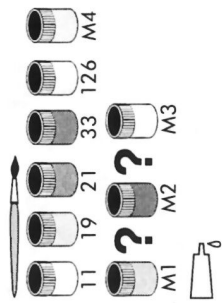
# 10

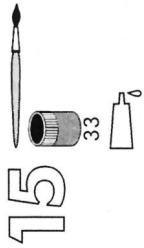
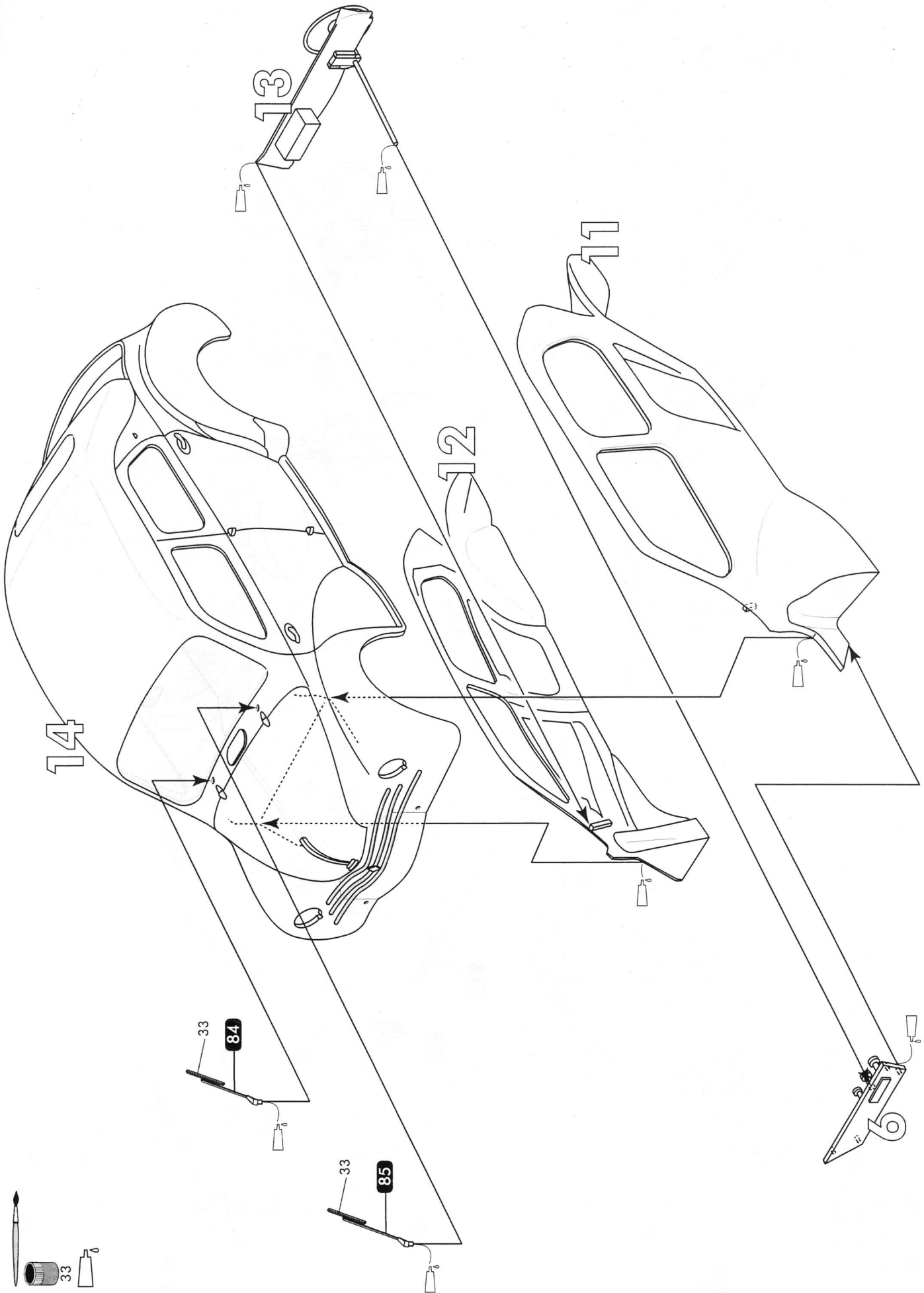
- 21
- 33
- 54
- 71
- 126





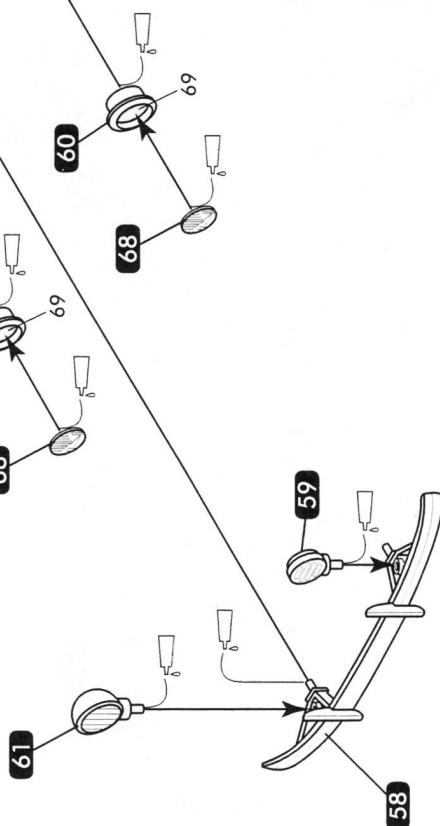
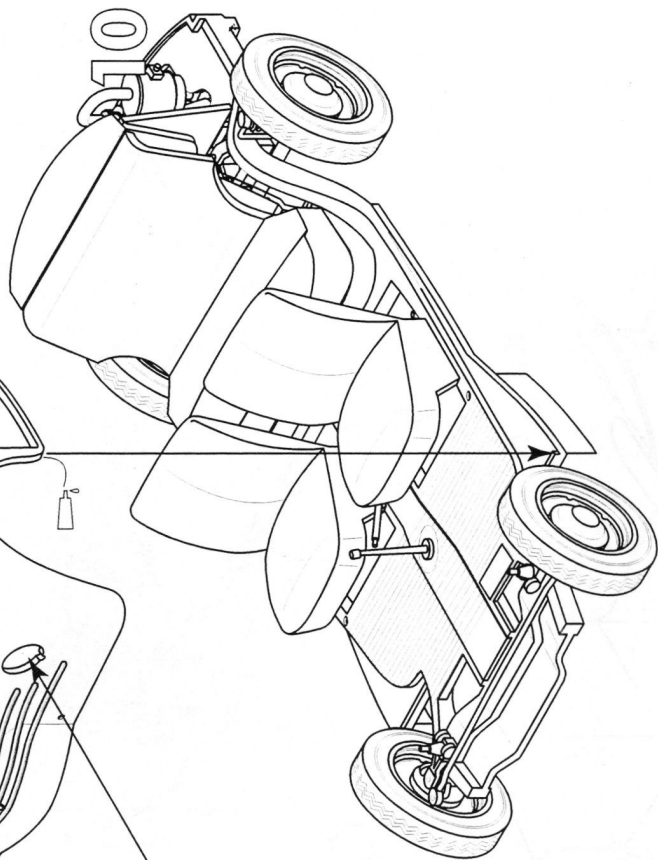
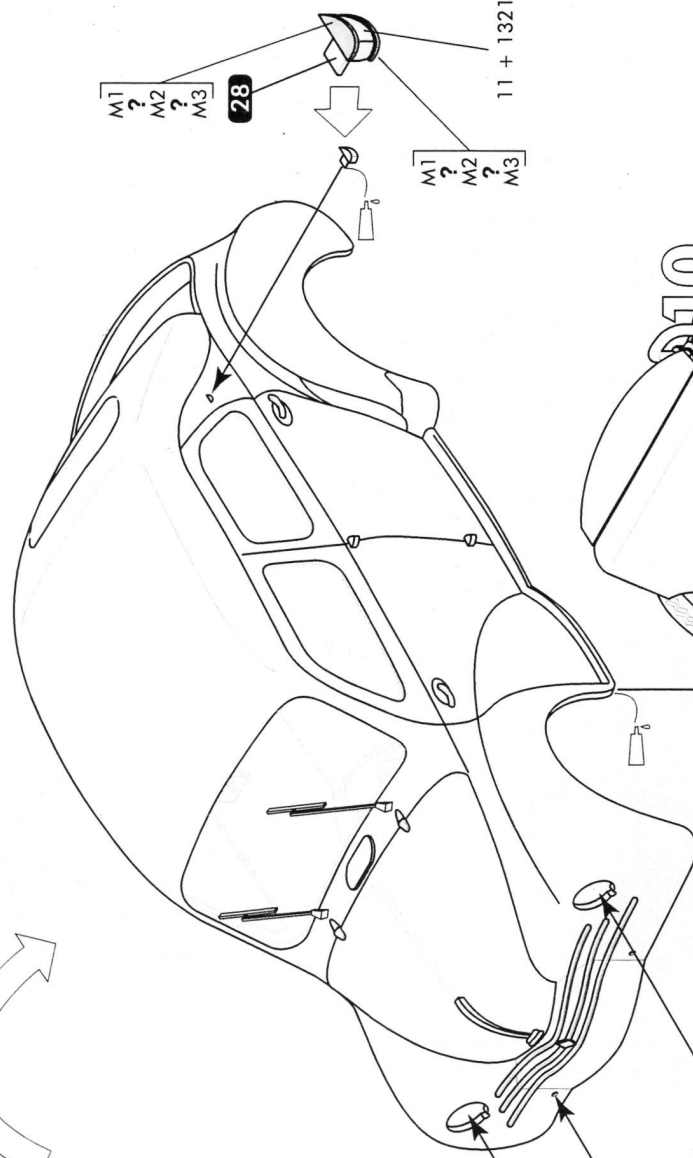
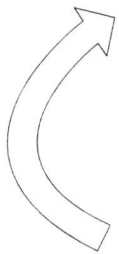
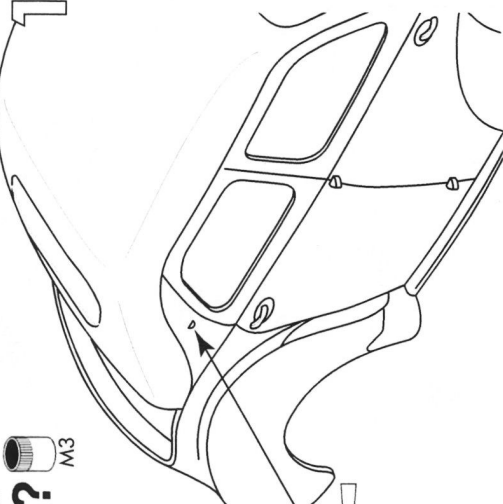
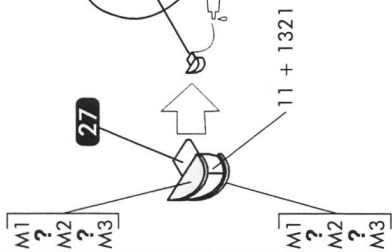
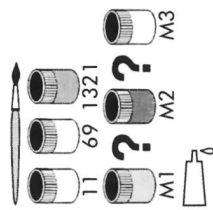


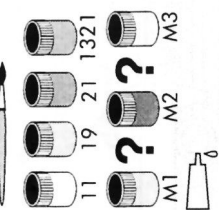




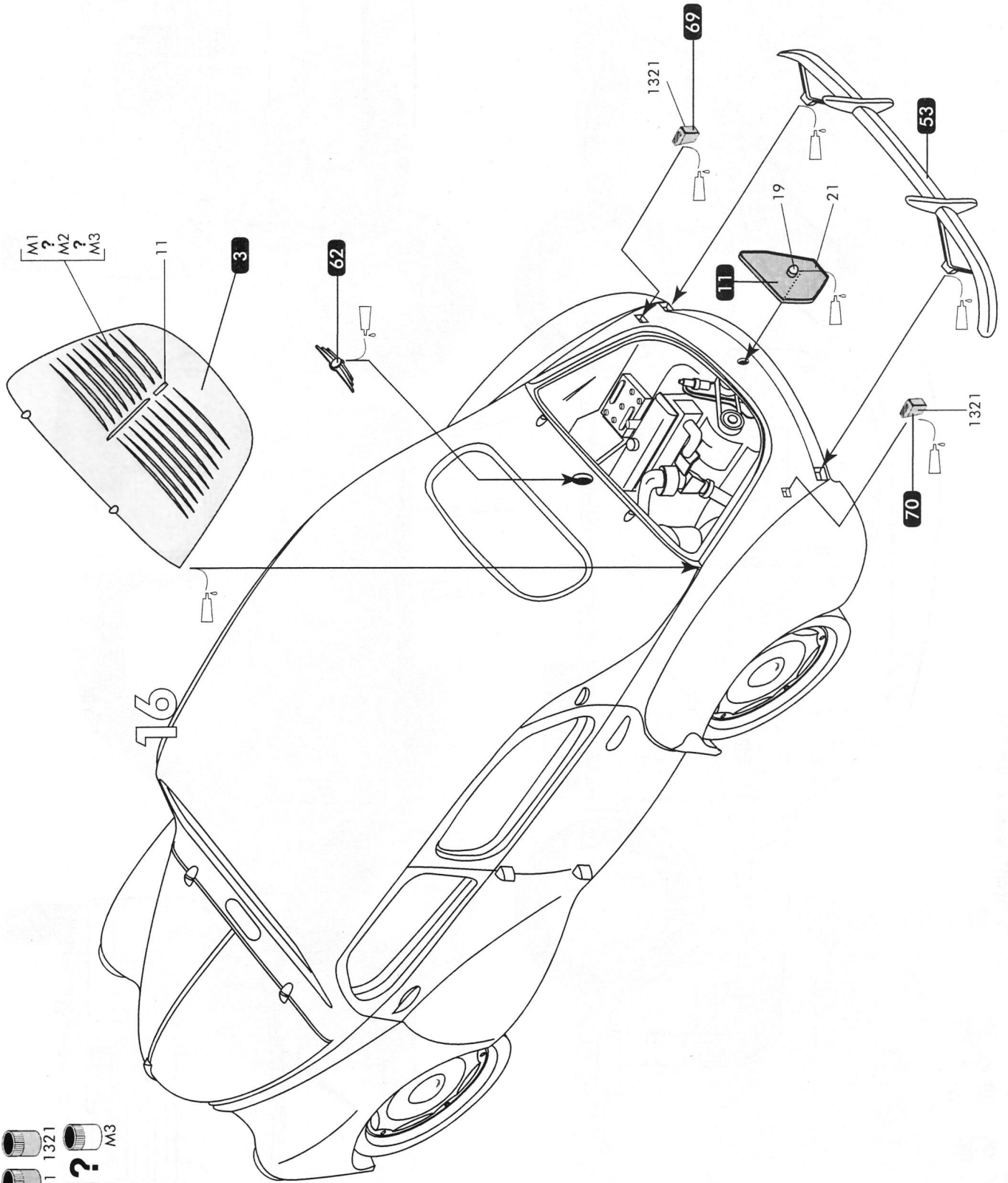
15

16



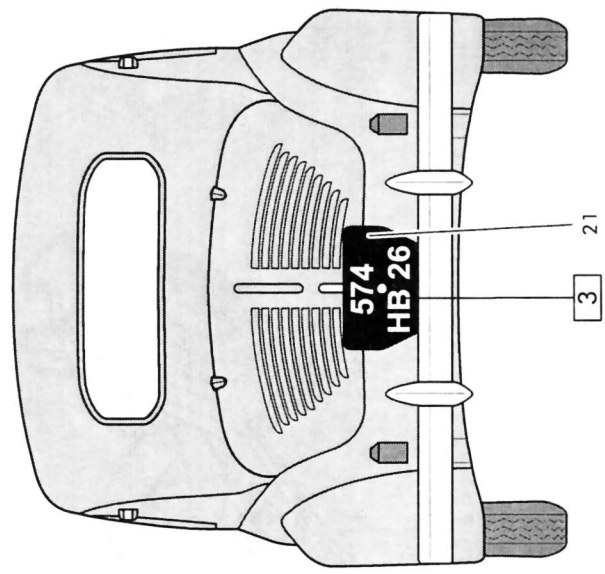
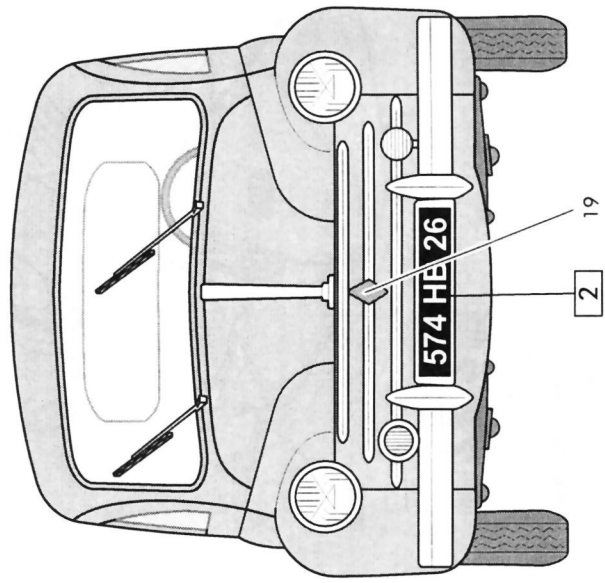
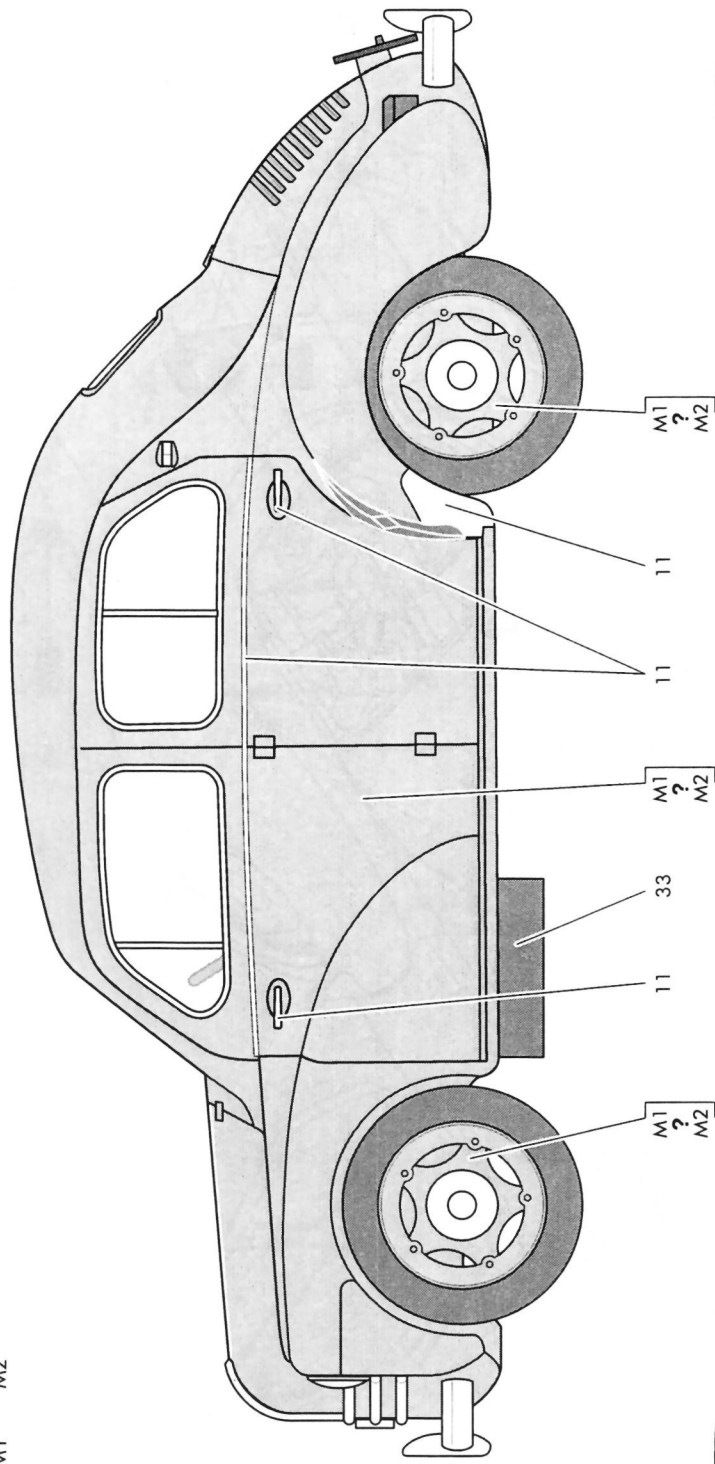
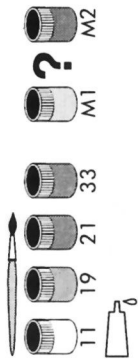


17

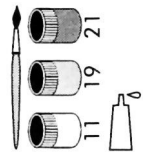


Renault 4 CV "Sport", Année modèle 1955

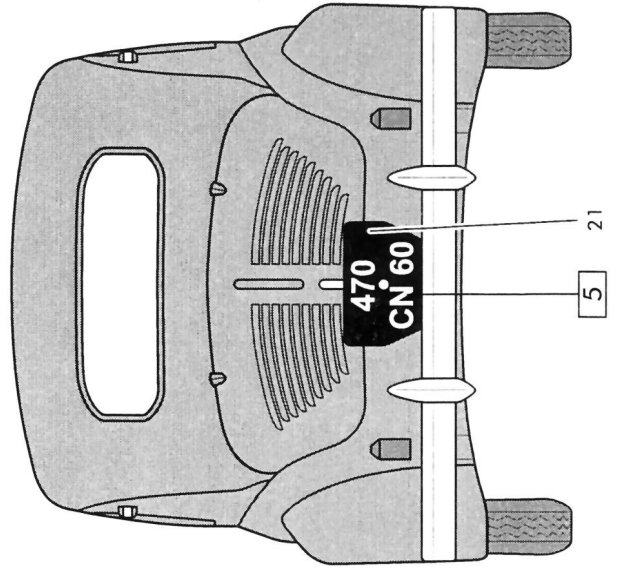
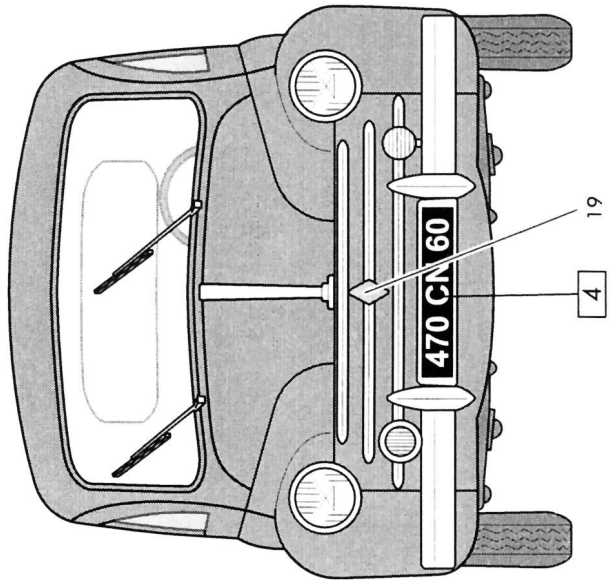
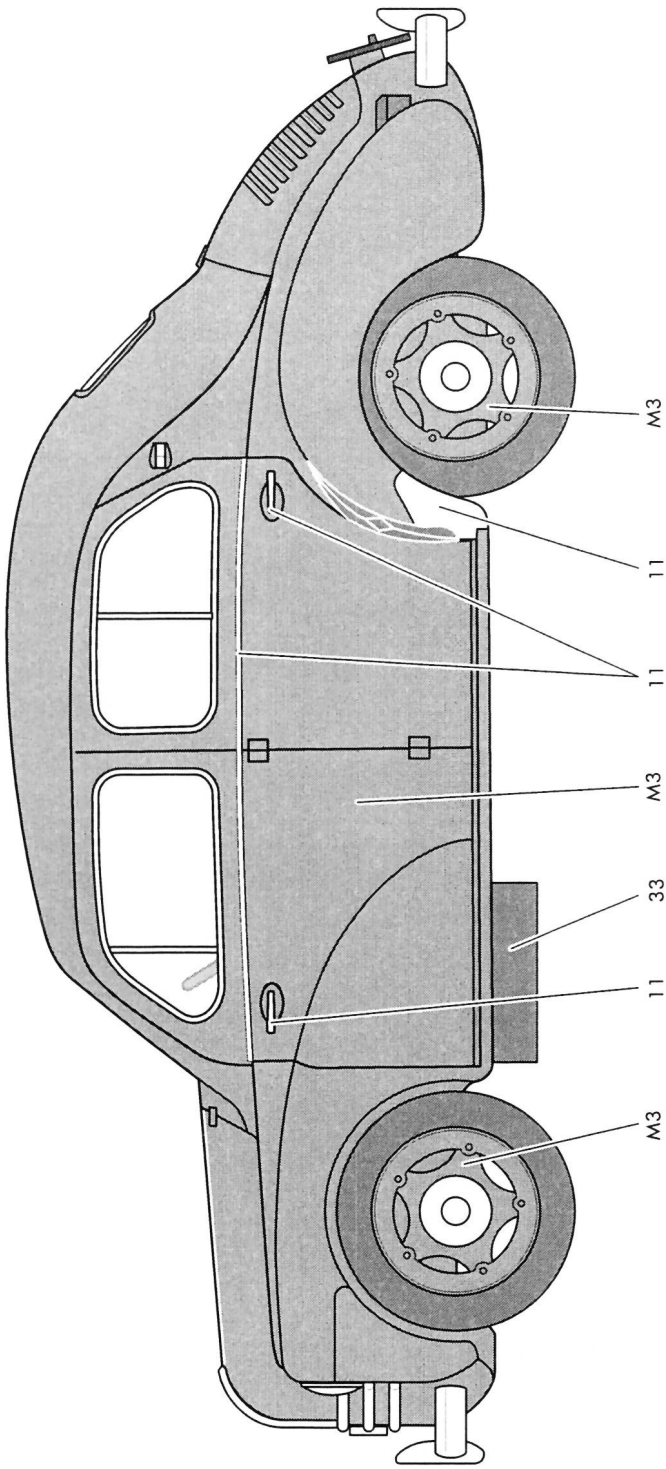
18



Renault 4 CV "Sport", Année modèle 1955



18



80762

FLASH SERVICE

80762

**(F)** Renault 4CV "Sport", Année modèle 1955 80762

NOM: \_\_\_\_\_  
 ADRESSE: \_\_\_\_\_  
 \_\_\_\_\_ CODE POSTAL: \_\_\_\_\_  
 VILLE: \_\_\_\_\_ PAYS: \_\_\_\_\_  
 PIÈCES DÉFECTUEUSES: \_\_\_\_\_ DATE DE NAISSANCE: \_\_\_\_\_

\_\_\_\_\_ LIEU D'ACHAT:  
 \_\_\_\_\_ DÉTAILLANT   
 \_\_\_\_\_ GRANDE SURFACE

**(GB)** Renault 4CV "Sport", Année modèle 1955 80762

NAME: \_\_\_\_\_  
 ADDRESS: \_\_\_\_\_  
 \_\_\_\_\_ AREA CODE: \_\_\_\_\_  
 TOWN: \_\_\_\_\_ COUNTRY: \_\_\_\_\_  
 DEFECTIVE PARTS: \_\_\_\_\_ DATE OF BIRTH: \_\_\_\_\_

\_\_\_\_\_ PLACE OF PURCHASE:  
 \_\_\_\_\_ RETAIL STORE   
 \_\_\_\_\_ HYPER MARKET

**(D)** Renault 4CV "Sport", Année modèle 1955 80762

NAME: \_\_\_\_\_  
 ADRESSE: \_\_\_\_\_  
 \_\_\_\_\_ POSTLEITZAHL: \_\_\_\_\_  
 STADT: \_\_\_\_\_ LAND: \_\_\_\_\_  
 DEFEKTE TEILE: \_\_\_\_\_ GEBURTSDATUM: \_\_\_\_\_

\_\_\_\_\_ ORT DES KAUFES:  
 \_\_\_\_\_ EINZELHANDEL   
 \_\_\_\_\_ ANDERE

**(SP)** Renault 4CV "Sport", Année modèle 1955 80762

NOMBRE: \_\_\_\_\_  
 DIRECCION: \_\_\_\_\_  
 \_\_\_\_\_ CODIGO POSTAL: \_\_\_\_\_  
 CIUDAD: \_\_\_\_\_ PAIS: \_\_\_\_\_  
 PIEZAS DEFECTUOSAS: \_\_\_\_\_ NACIDO(A) EL: \_\_\_\_\_

\_\_\_\_\_ LUGAR DE COMPRA:  
 \_\_\_\_\_ DETALLISTA   
 \_\_\_\_\_ GRAN ALMACEN

**(DK)** Renault 4CV "Sport", Année modèle 1955 80762

NAVN: \_\_\_\_\_  
 ADRESSE: \_\_\_\_\_  
 \_\_\_\_\_ POSTNUMMER: \_\_\_\_\_  
 BY: \_\_\_\_\_ LAND: \_\_\_\_\_  
 DEFEKTE DELE: \_\_\_\_\_ FØDSELSDATO: \_\_\_\_\_

\_\_\_\_\_ INDKØBSSTED:  
 \_\_\_\_\_ DETAILFORRETNING   
 \_\_\_\_\_ SUPERMARKED

**(SF)** Renault 4CV "Sport", Année modèle 1955 80762

NIMI: \_\_\_\_\_  
 OSOITE: \_\_\_\_\_  
 \_\_\_\_\_ UUNTANUMERO: \_\_\_\_\_  
 KAUPUNKI: \_\_\_\_\_ MAA: \_\_\_\_\_  
 VIALLINEN OSA: \_\_\_\_\_ SYNTYMÄAIKA: \_\_\_\_\_

\_\_\_\_\_ OSTOSPAIKKA:  
 \_\_\_\_\_ JÄLLEENMYyjÄ   
 \_\_\_\_\_ TAVARATALO

**(GR)** Renault 4CV "Sport", Année modèle 1955 80762

ONAMA: \_\_\_\_\_  
 ΔΙΕΥΘΥΝΣΗ: \_\_\_\_\_  
 \_\_\_\_\_ ΜΕΡΙΟΧΗ ΤΑΧ. ΚΩΔΙΚΑΣ: \_\_\_\_\_  
 ΠΟΛΗ: \_\_\_\_\_ ΚΟΡΑ: \_\_\_\_\_  
 ΕΛΑΤΤΟΜΑΤΙΚ ΜΕΡΗ: \_\_\_\_\_ ΗΜΕΡΟΜΗΝΙΑ ΓΕΝΝΗΣΗΣ: \_\_\_\_\_

\_\_\_\_\_ ΠΩΣ ΠΟΝΗΣΜΟΣ:  
 \_\_\_\_\_ ΛΙΑΝΙΚΗ   
 \_\_\_\_\_ ΧΟΝΔΡΙΚΗ

**(I)** Renault 4CV "Sport", Année modèle 1955 80762

NOME: \_\_\_\_\_  
 INDIRIZZO: \_\_\_\_\_  
 \_\_\_\_\_ CAP: \_\_\_\_\_  
 CITTA: \_\_\_\_\_ NAZIONE: \_\_\_\_\_  
 PARTI DIFETTOSE: \_\_\_\_\_ DATA DI NASCITA: \_\_\_\_\_

\_\_\_\_\_ ACQUISTATO PRESSO:  
 \_\_\_\_\_ NEGOZIO   
 \_\_\_\_\_ GRANDE MAGAZZINO

**(NL)** Renault 4CV "Sport", Année modèle 1955 80762

NAAM: \_\_\_\_\_  
 ADRES: \_\_\_\_\_  
 \_\_\_\_\_ POSTCODE: \_\_\_\_\_  
 GEMEENTE: \_\_\_\_\_ LAND: \_\_\_\_\_  
 DEFECTE ONDERDELEN: \_\_\_\_\_ GEBOORTEDATUM: \_\_\_\_\_

\_\_\_\_\_ PLAATS VAN AANKOOP:  
 \_\_\_\_\_ DETAILHANDEL   
 \_\_\_\_\_ HYPERMARKT

**(N)** Renault 4CV "Sport", Année modèle 1955 80762

NAVN: \_\_\_\_\_  
 ADRESSE: \_\_\_\_\_  
 \_\_\_\_\_ POSTNUMMER: \_\_\_\_\_  
 BY: \_\_\_\_\_ LAND: \_\_\_\_\_  
 DEFEKTE DELER: \_\_\_\_\_ FØDSELSDAG: \_\_\_\_\_

\_\_\_\_\_ HVOR KJØPT:  
 \_\_\_\_\_ DETALJIST   
 \_\_\_\_\_ SUPERMARKED

**(P)** Renault 4CV "Sport", Année modèle 1955 80762

NOME: \_\_\_\_\_  
 MORADA: \_\_\_\_\_  
 \_\_\_\_\_ CODIGO POSTAL: \_\_\_\_\_  
 CIDADE: \_\_\_\_\_ PAIS: \_\_\_\_\_  
 PEÇAS ESTRAGADAS: \_\_\_\_\_ DATA DE NASCIMENTO: \_\_\_\_\_

\_\_\_\_\_ LOCAL DE COMPRA:  
 \_\_\_\_\_ LOJA   
 \_\_\_\_\_ ARMAZEM

**(S)** Renault 4CV "Sport", Année modèle 1955 80762

NAMN: \_\_\_\_\_  
 ADRESS: \_\_\_\_\_  
 \_\_\_\_\_ POSTNUMMER: \_\_\_\_\_  
 ORT: \_\_\_\_\_ LAND: \_\_\_\_\_  
 DEFEKTA DELAR: \_\_\_\_\_ FÖDELSEDATUM: \_\_\_\_\_

\_\_\_\_\_ INKÖPSTÄLLE:  
 \_\_\_\_\_ ÅTERFÖRSÄLJARE   
 \_\_\_\_\_ VARUHUS

02 33 67 72 71 E Mail: flashservice@hellerjoustra.com  
 International + 33 2 33 67 72 71

02 33 67 72 64  
 International + 33 2 33 67 72 64

HELLER / FLASH SERVICE - BP 5 - 61160 TRUN - FRANCE  
 Imprimerie Heller - 80762