

## T-54 армії Єгипту

**UKA** Середній танк T-54 був одним із найпоширеніших танків у світі.

У 1951 р. був прийнятий на озброєння танк T-54-3.

Танк озброєний 100-мм стабілізованою гарматою, спарованим 7,62 - мм кулеметом СГ-43 і зенітним 12,7 - мм кулеметом ДШК.

Вертикальні кути обстрілу для гармати і спарованого кулемета: від -5 до 18 градусів; для зенітного кулемета - від -4,5 до 82 градусів.

Боєкомплект складає 34 постріли і більше 3000 набойів. Скороствільність гармати - до 7 пострілів за хвилину. Максимальна прицільна дальність стрільби - 14,6 км.

На танку встановлено 12-циліндровий чотиритактний дизельний двигун В-54 потужністю 520 к.с.

Танк має обладнання для подолання водних перешкод по дну.

Рушій - гусеничний, із заднім розташуванням ведучих коліс. Гусениці металеві - з гумометалевим шарніром, число траків - 91. Підвіска - індивідуальна торсіонна.

Екіпаж - 4 чоловік: командир, навідник, заряджаючий і механік-водителі.

У 1970-1980-і роки основним танком армії Єгипту був Т-54. Доробку танка єгиптяни провели перед війною 1973 року ("Війна судного дня"), встановивши систему ночного бачення західнонімецької фірми АЕГ-Телефункен і лазерний дальномір "Іскра".

## ОСНОВНІ БТХ

Бойова вага, т. ....	36,0
Екіпаж, чол. ....	4
Довжина, м. ....	9,0
Ширина, м. ....	3,27
Висота, м. ....	2,7
Макс. швидкість, км/ч. ....	50,0
Запас ходу, км. ....	400
Озброєння:	
- гармата Д-10Т, мм. ....	1х100
- пулемет СГ-43, мм. ....	2х7,62
- зен. пулемет ДШК, мм. ....	1х12,7

**DEU** Der mittlere Panzer T-54 war einer der verbreitetsten Panzer in der Welt.

Der T-54-3 wurde in 1951 in Aufrüstung gestellt.

Der Panzer ist mit einer stabilisierten 100-mm-Kanone, einem doppelläufigen 7,62mm-MG "СГ-43" und einem 12,7-mm-Fliegerabwehrmaschinengewehr "DШK" ausgerüstet.

Der vertikale Beschießungswinkel für die Kanone und das doppelläufige Maschinengewehr betragen - 5 bis 18 Grad und der für das Fliegerabwehrmaschinengewehr: - 4,5 bis 82 Grad. Die Gefechtsmunition enthält 34 Geschosse und mehr als 3000 Patronen. Die Feuergeschwindigkeit der Kanone - bis 7 Schüsse pro Minute. Maximale Visierschußweite beträgt 14,6 km.

Der Panzer hat den 12-Zylinder-Viertakt Dieselmotor W-54 mit einer Leistung von 520PS.

Der Panzer hat Ausrüstung für Überwindung der Wasserhindernisse, indem er auf dem Flußboden fährt. Er hat das Gleisketten sind metallisch mit den Gelenken als Metall und Gummi, Kettengliederzahl - 91.

Der Panzer hat Einzelaufhängung mit Drehstabfederung. Besatzung - 4 Personen: Panzerkommandant, Richtkanonier, Ladekanonier und Fahrer.

In 1970er und 1980er Jahren war T-54 der Hauptpanzer der Ägyptischen Armee. Dieser Panzer wurde vor dem Yom Kippur-Krieg (1973) modernisiert, indem ein Nachtsichtgerät von AEG-Telefunken und ein Laserentfernungsmesser "Iskra" eingestellt wurden.

## TECHNISCHE DATEN:

Gewicht, t. ....	36,0
Besatzung, Mann. ....	4
Die Länge, m. ....	9,0
Die Breite, m. ....	3,27
Die Höhe, m. ....	2,7
Höchstgeschwindigkeit, km/h. ....	50,0
Fahrbereich, km. ....	400
Bewaffnung:	
- Kanone D-10T, mm. ....	1х100
- MG SG-43, mm. ....	2х7,62
- Fla-MG DShK, mm. ....	1х12,7

**ENG** The T-54 medium tank was one the widespread tanks in the world. They started to equip the soviet army with T-54-3 in 1951.

The tank is armed with a 100-mm stabilized tank gun, a 7,62-mm "СГ-43" MG and a 12,7-mm "DШK" antiaircraft MG. Vertical angles of fire for tank gun from -5 to +80 degrees and for the antiaircraft MG from -4,5 to 82 degrees.

The ammunition supply consist of 34 rounds and more than 3000 cartridges. Rate of gunfire is up to 7 shots per minute. Maximum sighting range is 17,5 m. The tank is powered by 12-cylinder four-stroke diesel V-54 engine. The engine power is 520 hp. The tank is provided with equipment that permits water fording. The tank has caterpillar track assembly with rear driving wheels.

The caterpillars are metallic with rubber-metallic hinges; the track number is 91. The tank is equipped with the independent torsion-bar suspension. The tank has four crewmembers, a commander, a gun layer, a loader and a driver. In 1970s and 1980s T-54 was the main tank of the Egypt Army. This tank was modernized before the 1973 war (Yom Kippur War) by fitting it with a German AEG-Telefunken night vision system and "Iskra" laser rangefinder.

## BASIC SPECIFICATIONS:

Combat weight, t. ....	36,0
Crew, men. ....	4
Length, m. ....	9,0
Width, m. ....	3,27
Height, m. ....	2,7
Max speed, km/h. ....	50,0
Fuel endurance, km. ....	400
Armament:	
- D-10T, mm. ....	1х100
-MG SG-43, mm. ....	2х7,62
-antiaircraft	
MG DShK, mm. ....	1х12,7

**RUS** Средний танк T-54 был одним из самых распространенных танков в мире. В 1951 г. был принят на вооружение танк Т-54-3.

Танк вооружен 100-мм стабилизированной пушкой, спаренным 7,62 - мм пулеметом СГ-43 и зенитным 12,7 - мм пулеметом ДШК.

Вертикальные углы обстрела для пушки и спаренного пулемета: от -5 до 18 градусов; для зенитного пулемета: от -4,5 до 82 градусов.

Боєкомплект состоит из 34 выстрелов и более 3000 патронов. Скороствільність пушки - до 7 выстрелов в минуту. Максимальная прицельная дальность стрельбы - 14,6 км.

На танке установлен 12-циліндровий чотиритактний дизельный двигатель В-54 мощностью 520 л.с.

Танк имеет оборудование для преодоления водных преград по дну.

Двигатель гусеничный, с задним расположением ведущих колес. Гусеницы металлические с резинометаллическим шарніром; число траков - 91. Подвеска индивидуальная торсионная.

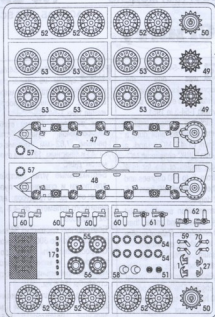
Экіпаж состоит из 4 человек: командир, наводчик, заряжающий и механик-водитель.

В 1970-1980-е годы основным танком армии Египта являлся Т-54. Дороботку танка єгиптяне провели перед войной 1973 года ("Война судного дня"), установив систему ночного видения западногерманской фирмы АЕГ-Телефункен и лазерный дальномер "Іскра".

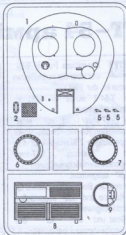
## ОСНОВНЫЕ БТХ:

Бойевой вес, т. ....	36,0
Экіпаж, чол. ....	4
Длина, м. ....	9,0
Ширина, м. ....	3,27
Висота, м. ....	2,7
Макс. скорость, км/ч. ....	50,0
Запас хода, км. ....	400
Вооружение:	
- пушка Д-10Т2С, мм. ....	1х100
- пулемет СГМТ, мм. ....	2х7,62
- зен. пулемет ДШК, мм. ....	1х12,7

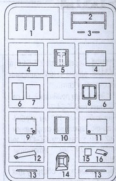
A



F

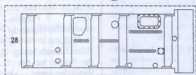


G

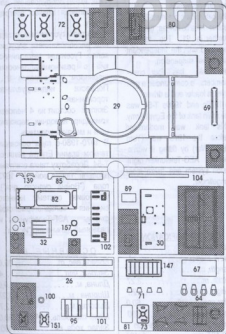


Детали не застосовувати  
Parts not for use  
Teile werden nicht verwendet

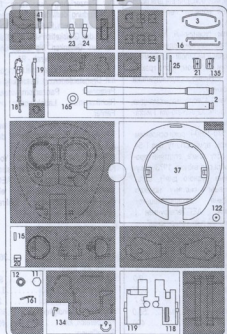
B



C



D



2



КЛЕЇТИ  
GLUE  
KLEBEN  
КЛЕЇТЬ



НЕ КЛЕЇТИ  
DO NOT GLUE  
NICHT KLEBEN  
НЕ КЛЕЇТЬ

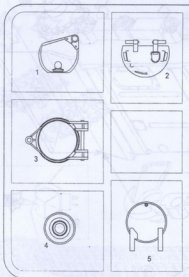


СПИЛЯТИ  
FILE DOWN  
ENTFERNEN  
СПИЛИТЬ

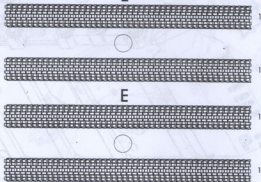


ФАРБУВАТИ  
PAINT  
FÄRBN  
КРАСИТЬ

K



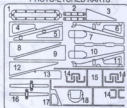
E



E

H

PHOTO-ETCHED PARTS



R



Number - Testers

№	153	1705	Черволий сигнальний	Insignia Red	Signalrot	Красный сигнальный
Б	33	1749	Чорний	Matt Black	Mattschwarz	Черный
В	53	1795	Чорний, окисдований	Gun Metal	Metal-Brüniert	Черный, окисдованный
Г	87	1740	Сіро-сталевий	Matt Steel Grey	Stahlgrau, matt	Серо-стальной
Д	93	1706	Пустельго-жовтий	Matt Desert Yellow	Wüstensand, matt	Пустынно-желтый
Е	191	1546	Сріблястий, хром	Chrome Silver	Chromsilber	Серебристый, хром
Ж	208	1524	Зелений	Signal Green	Signalgrün	Зеленый

## МОНТАЖНА СХЕМА / ASSEMBLY / МОНТАЖНАЯ СХЕМА

### УВАГА - ПРОЧИТАТИ ОБОВ'ЯЗКОВО !

Деталі з рамок вирізати за допомогою гострого ножа або кусачок. Номери деталей позначені цифрами: 1, 2, 3... Рамка, в якій знаходиться деталь, позначена літерами: А, В, С... Порядок з'єднання деталей позначений цифрами: ①, ②, ③... З'єднувати деталі за допомогою клею Plastic CEMENT.

**Вказівка по наклеюванню декалей:** вирізати з аркуша потрібні декалі; покласти їх у посуд з чистою водою приблизно на 0,5 хвилини, накласти декалі на модель, а потім зсунути їх з аркуша. Для кращого прилипання, притиснути їх чистою ганчіркою.

### ATTENTION USEFUL ADVICE !

Remove parts from frame with a sharp knife or a pair of scissors and trim away excess plastic. Do not pull off parts. Numbers of parts are marked figures: 1, 2, 3... Frames, in which the part is situated, are marked by letters: A, B, C... The parts assembling sequence is marked figures: ①, ②, ③... Use plastic cement only.

**Directions for applying the decals:** cut out from the sheet the necessary decals; plunge them into a vessel with pure water for about 0,5 minute; apply the decals on the kit, letting them slide from the paper. For a better adhesion, press them by means of clean rag.

### ВНИМАНИЕ - ПРОЧИТАТЬ ОБЯЗАТЕЛЬНО !

Детали из рамок вырезать при помощи острого ножа или кусачек. Номера деталей обозначены цифрами: 1, 2, 3... Рамка, в которой находится деталь, указана буквой: А, В, С... Порядок монтажа деталей указан цифрами: ①, ②, ③... Клеить детали при помощи клея Plastic CEMENT.

**Указание для наклейки декалей:** вырезать из листа нужные декали; опустить их в посуду с чистой водой приблизительно на 0,5 минуты, наложить декали на модель, а затем сдвинуть их с листа. Для лучшего прилипания, протереть их марлевым тампоном.

### ACHTUNG EIN NÜTZLICHER RAT !

Spritzung entfernen. Nummern der Einzelteile sind als Ziffer angegeben: 1, 2, 3... Der Rahmen, in welchem sich der Einzelteil befindet, wird als Buchstabe angegeben: A, B, C... Die Reihenfolge der Montage wird als Ziffer angegeben: ①, ②, ③... Bitte nur Plastikklebstoff verwenden.

**Anweisungen für Abziehbilder-Anbringung:** Die benötigten Abziehbilder vom Blatt abschneiden, in ein Glass reines Wasser für etwa 0,5 Minute eintauchen, auf das Modell legen und dann vom Papierbogen abnehmen. Um eine bessere Haftung zu erzielen, die Abziehbilder mit einem reinen Tuch andrücken.



ПАРТІ  
SOLDER  
LOTEN  
ПАЯТЬ



ЗГНУТИ  
BEND  
BIEGEN  
СОГНУТЬ

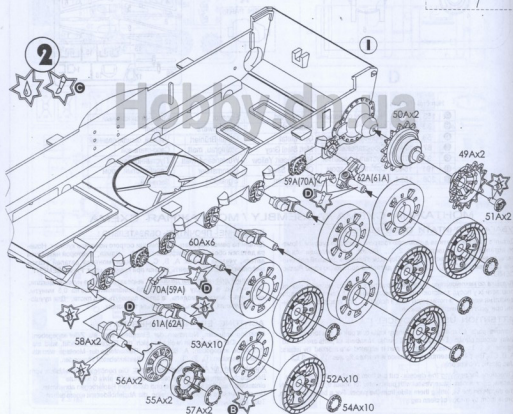
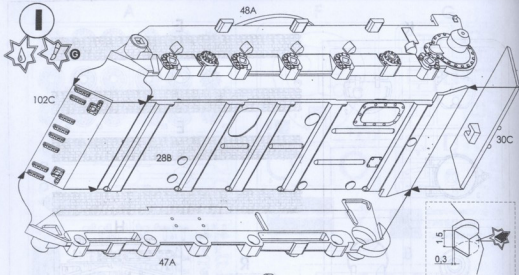


КІЛЬКІСТЬ ОПЕРАЦІЙ  
NUMBER OF WORKING STEPS  
ANZAHL DER ARBEITSGÄNGE  
КОЛІЧЕСТВО ОПЕРАЦІЙ



НАНЕСТИ ДЕКАЛЬ  
APPLY DECAL  
ABZIEHBILDER ANBRINGEN  
НАНЕСТИ ДЕКАЛЬ

3



**4**



КЛЕИТИ  
DO NOT GLUE  
NICHT KLEBEN  
КЛЕИТЬ



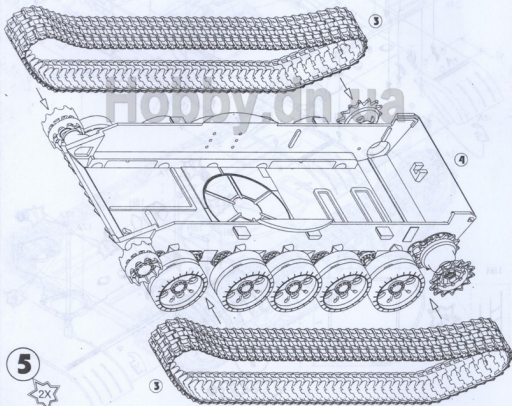
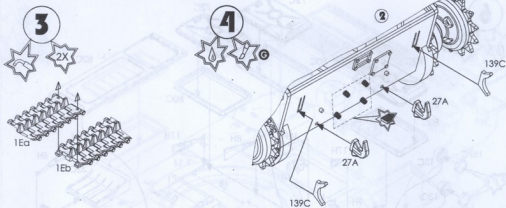
НЕ КЛЕИТИ  
DO NOT GLUE  
NICHT KLEBEN  
НЕ КЛЕИТЬ



СПИЛЯТИ  
FILE DOWN  
ENTFERNEN  
СПИЛИТИ





ФАРБУВАТИ  
PAINT  
FÄRBN  
КРАСИТЬ

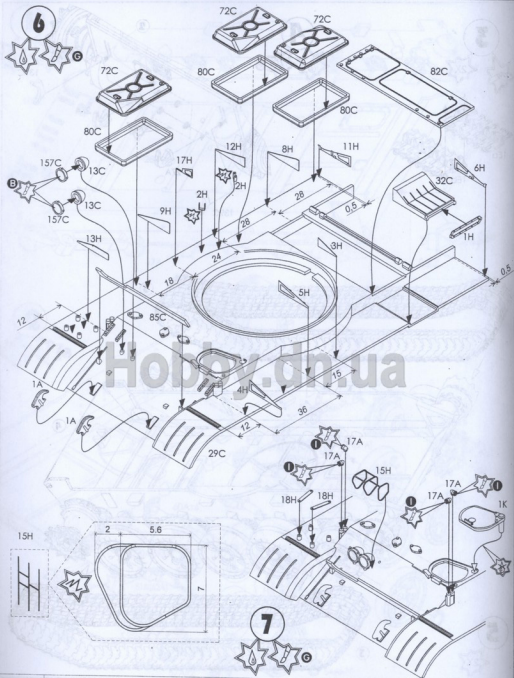


 ПЯТИ  
 SOLDER  
 LOTEN  
 ПЯТЬ

 ЗІГНУТИ  
 BEND  
 BIEGEN  
 СОГНУТЬ

 КІЛЬКІСТЬ ОПЕРАЦІЙ  
 NUMBER OF WORKING STEPS  
 ANZAHL DER ARBEITSGÄNGE  
 КОЛИЧЕСТВО ОПЕРАЦІЙ

 НАНЕСТИ ДЕКАЛЬ  
 APPLY DECAL  
 ABZIEHBILDER ANBRINGEN  
 НАНЕСТИ ДЕКАЛЬ



6

КЛЕЙТИ  
GLUE  
KLEBEN  
КЛЕИТЬ

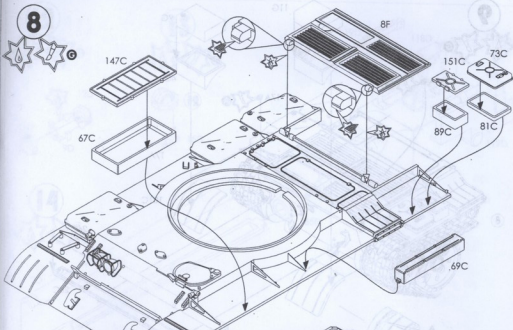
НЕ КЛЕЙТИ  
DO NOT GLUE  
NICHT KLEBEN  
НЕ КЛЕИТЬ

СПИЛЯТИ  
FILE DOWN  
ENTFERNEN  
СПИЛИТЬ

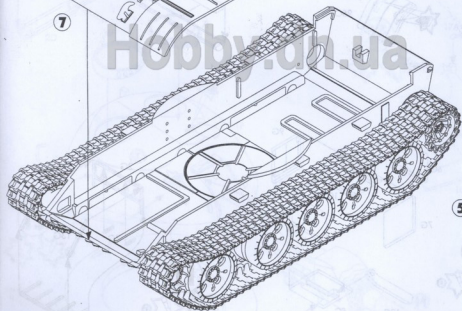
ФАРЕБАТИ  
PAINT  
FÄRBN  
КРАСИТЬ



8



7



5



ПАРТИ  
SOLDER  
LOTEN  
ПАРТЬ



ЗІГНУТИ  
BEND  
BIEGEN  
СОГНУТЬ

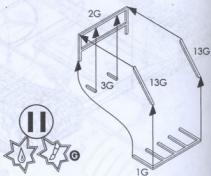
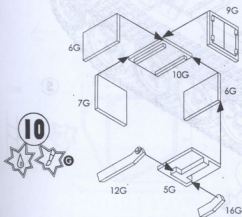
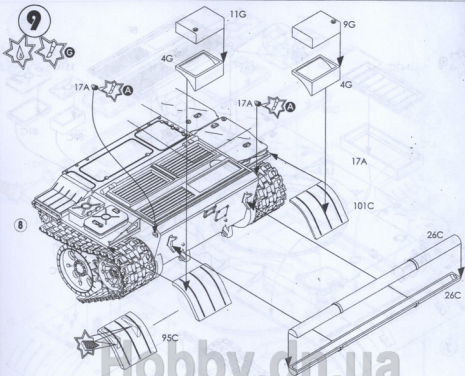


КІЛЬКІСТЬ ОПЕРАЦІЙ  
NUMBER OF WORKING  
STEPS  
ANZAHL DER ARBEITSGÄNGE  
КОЛИЧЕСТВО ОПЕРАЦІЙ



НАНЕСТИ ДЕКАЛЬ  
APPLY DECAL  
ABZIEHBILDER ANBRINGEN  
НАНЕСТИ ДЕКАЛЬ

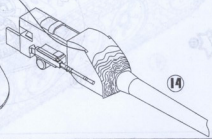
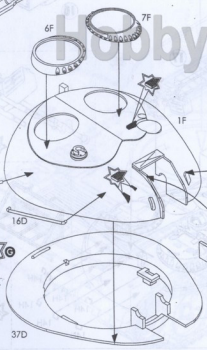
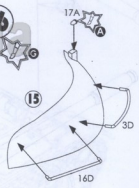
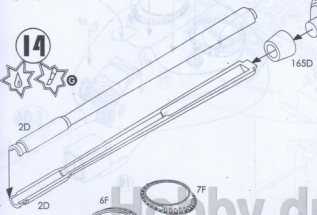
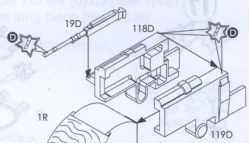
7



8







ПЯТИ  
SOLDER  
LOTEH  
ПЯТЬ



ЗІГНУТИ  
BEND  
BIEGEN  
СОГНУТЬ

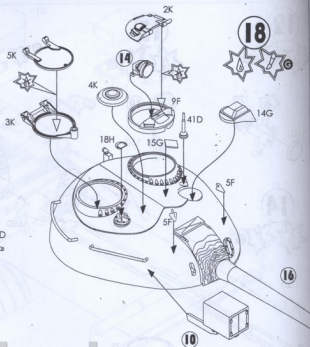


КІЛЬКІСТЬ ОПЕРАЦІЙ  
NUMBER OF WORKING STEPS  
ANZAHL DER ARBEITSGÄNGE  
КОЛИЧЕСТВО ОПЕРАЦІЙ

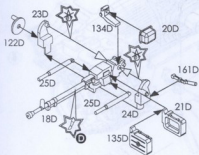


НАНЕСТИ ДЕКАЛЬ  
APPLY DECAL  
ABZIEHBILDER ANBRINGEN  
НАНЕСТИ ДЕКАЛЬ

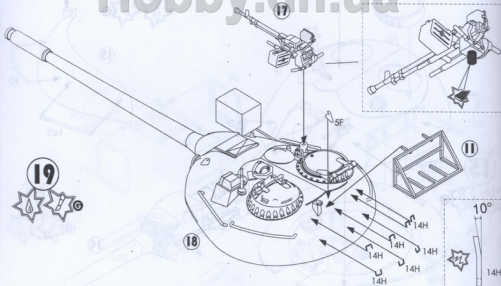
17



18



Hobby.dn.ua



19



10



КЛЕЙТИ  
GLUE  
KLEBEN  
КЛЕИТЬ



НЕ КЛЕЙТИ  
DO NOT GLUE  
NICHT KLEBEN  
НЕ КЛЕИТЬ



СПИЛЯТИ  
FILE DOWN  
ENTFERNEN  
СПИЛИТИ



ФАРБУВАТИ  
PAINT  
FÄRBN  
КРАСИТЬ



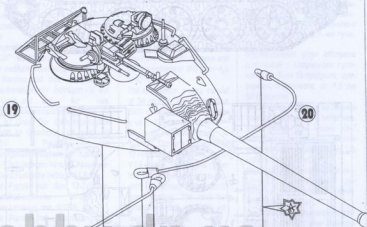
ВИДАЛИТИ  
REMOVE  
ENTFERNEN  
УДАЛИТЬ

10°

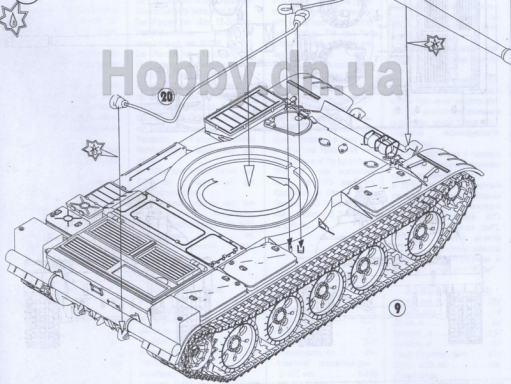
14H

Відрізати нитку довжиною 110 мм (буксирний трос)  
 Cut string into one 110mm long piece (tow cable)

20



21

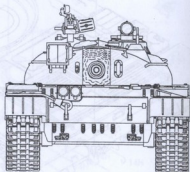
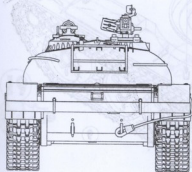
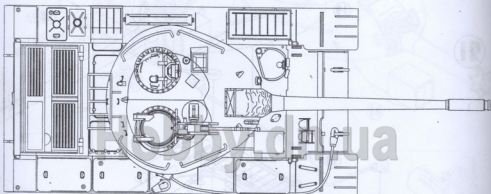
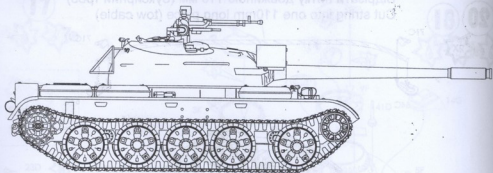


ПАРТИ  
 SOLDER  
 LOTEN  
 ПАРТЬ

ЗІГНУТИ  
 BEND  
 BIEGEN  
 СОГНУТЬ

5X КІЛЬКІСТЬ ОПЕРАЦІЙ  
 NUMBER OF WORKING STEPS  
 ANZAHL DER ARBEITSGÄNGE  
 КОЛИЧЕСТВО ОПЕРАЦІЙ

НАНЕСТИ ДЕКАЛЬ  
 APPLY DECAL  
 ABZIEHBILDER ANBRINGEN  
 НАНЕСТИ ДЕКАЛЬ



12



КЛЕИТИ  
 GLUE  
 KLEBEN  
 КЛЕИТЬ



НЕ КЛЕИТИ  
 DO NOT GLUE  
 NICHT KLEBEN  
 НЕ КЛЕИТЬ



СГІЛЯТИ  
 FILE DOWN  
 ENTFEREN  
 СГІЛИТЬ



ФАРБУВАТИ  
 PAINT  
 FÄRBen  
 КРАСИТЬ



ВИДАЛИТИ  
 REMOVE  
 ENTFEREN  
 УДАЛИТЬ