



# Revell®

# Bell Jet Ranger

4232-0389

© 1985 BY REVELL INC.

PRINTED IN W. GERMANY

**ENGLISH:** ASSEMBLY DRAWINGS SHOULD BE REVIEWED BEFORE PROCEEDING WITH CONSTRUCTION. A NUMBER IDENTIFIES EACH PLASTIC PART FOR YOUR CONVENIENCE. PAINT SMALL PARTS ON RUNNER BEFORE REMOVING. ALLOW PAINT TO DRY THOROUGHLY BEFORE CONTINUING ASSEMBLY OF KIT. SCRAPE CHROME OR PAINT AT AREA TO BE GLUED. WASH PLASTIC IN MILD DETERGENT SOLUTION. RINSE AND LET AIR DRY FOR BETTER PAINT AND DECAL ADHESION.

**DEUTSCH:** VOR DEM ZUSAMMENBAU DIE BAUANLEITUNG GUT DURCHLESEN. JEDES TEIL IST NUMERIERT. KLEINE TEILE ANSTREICHEN BEVOR SIE VOM RAHMEN ENTFERNT WERDEN. FARBEN GUT TROCKNEN. ERST DANN DEN ZUSAMMENBAU FORTSETZEN. CHROM UND FARBE AN DEN KLEBEFLÄCHEN ENTFERNEN. PLASTIKTEILE IN EINER MILDEN WASCHMITTELLOSUNG REINIGEN UND AN DER LUFT TROCKNEN, DAMIT FARBE U. ABZIEHBILDER BESSER HAFTEN.

**Français:** EXAMINER LES SCHEMAS D'ASSEMBLAGE AVANT DE COMMENCER LA CONSTRUCTION. UN NUMERO IDENTIFIE CHAQUE PIECE DE PLASTIQUE POUR PLUS DE FACILITE. PEINDRE LES PETITES PEICES SUR LE SUPPORT AVANT DE LES ENLEVER. LAISSER LA PEINTURE SECHER COMPLETEMENT AVANT DE CONTINUER L'ASSEMBLAGE DU KIT. GRATTER LE CHROME OU LA PEINTURE SUR LES SURFACE A COLLER. LAVER LE PLASTIQUE DANS UNE SOLUTION DE DETERGENT LEGERE, RINCER ET LAISSER SECHER A L'AIR POUR UNE MEILLEURE ADHERENCE DE LA PEINTURE ET DES DECALS.

**NEDERLANDS:** BESTUDER DE MONTAGE TEKENINGEN. VOORDAT U MET BOUWEN BEGINT. VOOR UW GEMAK, IDENTIFICEERT EEN NUMMER ELK PLASTIC DEEL. VERF KLEINE DEELTJES OP KIBOOM VOORDAT U ZE VERWYDERD. LAAT VERF GRONDIG DROGEN VOORDAT U DE MONTAGE VAN HET MODEL VOORTZET. SCHRAP CHROOM OF VERF VAN HET GEDEELTE DAT GELYMD WORDT. WAS PLASTIC MET EEN ZACHTE ZEEP. SPOEL AF, EN LAAT IN LUCHT DROGEN, ZODAT VERF EN DECAL BETER PLAKKEN.

**SVENSKA:** IHOPSATTNINGSSKISSEN BOR GRANSKAS INNAN IGANGSATTANDE AV BYGGANDET. ETT NUMMER IDENTIFIKERAS VARJE PLASTDEL FOR DIN EGEN BEKVAMLIGH ET. MALA DE SMA BITARNA DIREKT PA FARAN INNAN DE TAS BORT. LAT FARGEN TORKA GRUNDLIGT INNAN FORTSATT BYGGANDE. SKRAPA AV KROMEN ELLER MALA PA DELARNA SOM SKALL KLISTRAS. TVATTA PLASTEN I MIJD TVATTMEDELLOSNING, SKOIJ OCH LUFTTORKA FOR BATTRE FASTANDE AV FARG OCH DEKALER.

**ESPAÑOL:** DIBUJOS DE ENSAMBLAJE DEBEN SER REPASADOS ANTES DE SEGUIR CON LA CONSTRUCCION. UN NUMERO IDENTIFICA CADA PARTE DEL PLASTICO PARA SU CONVENIENCIA. PINTA PARTES PEQUENAS DEL KIT ANTES DE QUITARLAS. DEJE SECAR BIEN LA PINTURA ANTES DE SEGUIR EL ENSAMBLAJE. RASPE EL CROMO O LA PINTURA DEL SITIO ANTES DE SER PEGADO. LAVE EL PLASTICO EN UNA SOLUCION SUAVE DETERGENTE, ENJUAGUE, Y DEJE SECAR EN EL AIRE PARA MEJOR ADHESION DE LA PINTURA Y CALCOMANIA.

**ITALIANO:** I DISEGNI DELL'ASSEMBLAGGIO DOVREBBERO ESSERE RICONTROLLATI PRIMA DI INIZIARE IL MONTAGGIO. OGNI PEZZO E IDENTIFICATO DA UN NUMERO PER VOSTRA MAGGIORE COMODITA. VERNICIARE LE PARTI PICCOLE SULLA GUIDA DE SCORRIMENTO PRIMA DE TOGLIERLE. LASCIAR ASCIUGARE LA VERNICE PRIMA DI CONTINUARE IL MONTAGGIO. RASCHIAR LA PITTURA O IL CROMO DALLE PARTI CHE DEVONO ESSERE INCOLLATE. LAVARE I PEZZI DI PLASTICA CON UN DETERGENTE NON TROPPO FORTE, SCIACQUARE E LASCIAR ASCIUGARE AFFINCHÉ VERNICE E DECALCOMANIE ADERISCANO MEGLIO.



GLUE  
KLEBEN  
COLLE  
LIJM  
KLISTER  
PEGA  
COLLA



NO GLUE REQUIRED  
NICHT KLEBEN  
LA COLLE N'EST PAS NECESSAIRE  
GEEN LIJM NODIG  
INGET KLISTER BEHOVS  
NO NECESITA PEGA  
NON C'E BISOGNO DI COLLA



DO IT THIS MANY TIMES  
ANZAHL DER ARBEITSGÄNGE  
LE FAIRE CE NOMBRE DE FOIS  
DOE HET ZOVEEL KEER  
GJOR DET SA MANGA GANGER  
FATELO TUTTE QUESTA VOLTE  
HAGALO ESTA CANTIDAD DE VECES



OPTIONAL  
WAHLWEISE  
FACULTATIF  
NAAR KEUZE  
VALFRI  
FACOLTATIVO  
OPCIONAL



SHOWN ASSEMBLED  
ABBILDUNG ZUSAMMENGEBAUTER TEILE  
VU ASSEMBLE

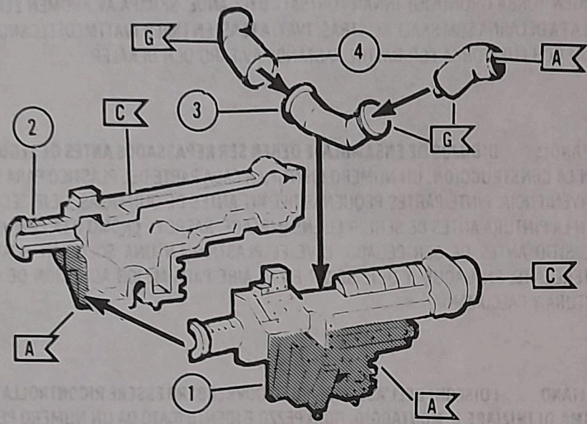


GEMONTEERD GETOOND  
VISAD IHOPSATTNING  
MOSTRADO ARMADO  
ILLUSTRAZIONE DEL PEZZO MONTATO

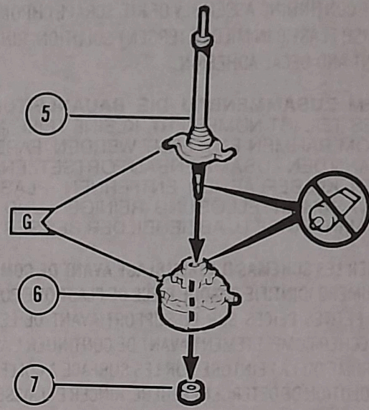
SOAK AND APPLY DECAL  
ABZIEHBILD IN WASSER EINWEICHEN UND ANBRINGEN  
MOUILLER ET APPLIQUER DECAL COMANIE  
MAAK PLAKPLAATJE DOOR EN DOOR NAT EN BEVESTIG HET  
FUKTA KLISTERMÄRKENA I VATTEN OCH SÄTT FAST  
REMOJE Y PEGUE LA CALCOMANIA  
IMMERGERE NELL ACQUA APPLICARE CALCOMANIA

<b>A</b> MATT BLACK MATT SCHWARZ 8 NOIR MAT MAT ZWART MATT ZWART NERO SMORTO	<b>B</b> MATT SLATE GREY MATT SCHIEFERGRAU 76 GRIS ARDOISE MAT MAT LEI GRIJS MATT SKIFFERGRÅ GRIGIO ARDESIA SMORTO	<b>C</b> SILVER SILBER 90 ARGENT ZILVER SILVER ARGENTO	<b>D</b> OLIVE GREEN OLIVGRÜN 361 VERT OLIVE OLIVGRÖEN OLIVGRÖN VERDE OLIVA	<b>E</b> LUFTHANSA YELLOW LUFTHANSA GELB 310 JAUNE LUFTHANSA LUFTHANSA GEEL LUFTHANSA GUL GIALLO-LUFTHANSA	<b>F</b> RED ROT 330 ROUGE ROOD ROD ROSSO	<b>G</b> ALUMINIUM ALUMINIUM 99 ALUMINIUM ALUMINIUM ALUMINIUM ALUMINIUM	<b>H</b> MATT STEEL GREY MATT STAHLGRAU 47 GRIS D'ACIER MAT MAT STAALGRUIS MAT STAALGRUIS STALGRÅ GRIGIO ACCIAIO SMORTO	
<b>I</b> 60% LIGHT YELLOW HELLGELB 19 JAUNE CLAIR VAALGEEL LJUSGUL GIALLO CHIARO	+ 40% MATT LIGHT OLIVE MATT OLIV-HELL 45 OLIVE CLAIR MAT MAT LICHT OLIV MATT LJUSOLIV OLIVA CHIARO SMORTO	<b>J</b> WHITE WEISS 4 BLANC WIT BIANCO	<b>K</b> 70% ORANGE ORANGE 30 ORANJE ORANGE ARANCIO	+ 30% RED ROT 31 ROUGE ROOD ROD ROSSO	<b>L</b> MATT WINE RED MATT WEINROT 38 ROUGE VINEUX MAT MAT WIJNROOD MATT MORK ROD ROSSO SCURO SMORTO	<b>M</b> 70% CLEAR FARBLOS 2 INCOLOR KLEURLOOS KLAR TRASPARENTE	+ 30% MATT SEA GREEN MATT SEEGRÜN 48 VERT MOYEN MAT MAT MIDDELGRÖEN MATT MELLANGRÖN VERDE MEDIO SMORTO	<b>N</b> LEAF GREEN LAUBGRÜN 364 VERT FEUILLE LOOF GROEN LOFGRÖN VERDE-FOGLIA

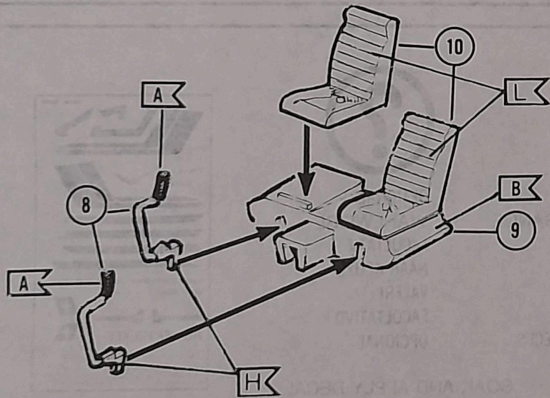
# 1



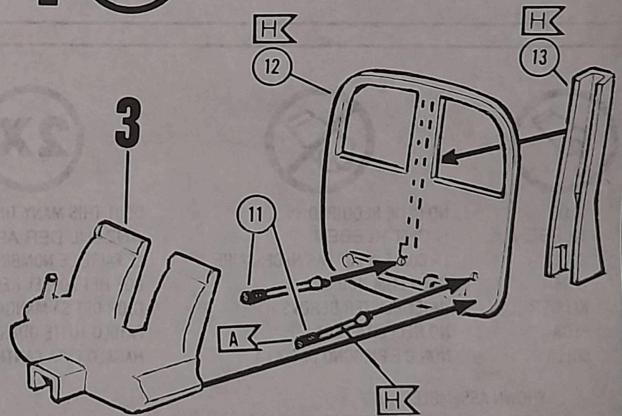
# 2



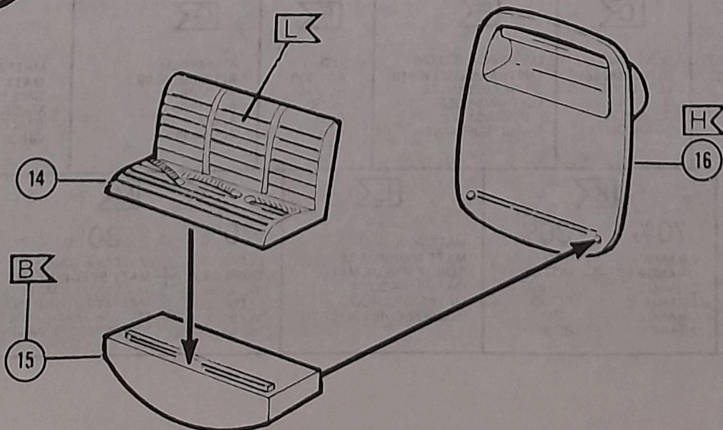
# 3



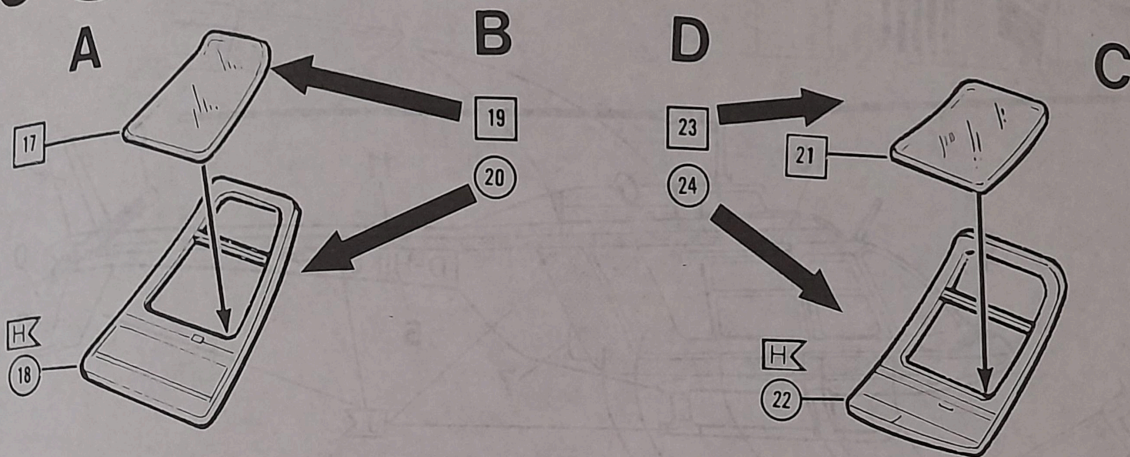
# 4



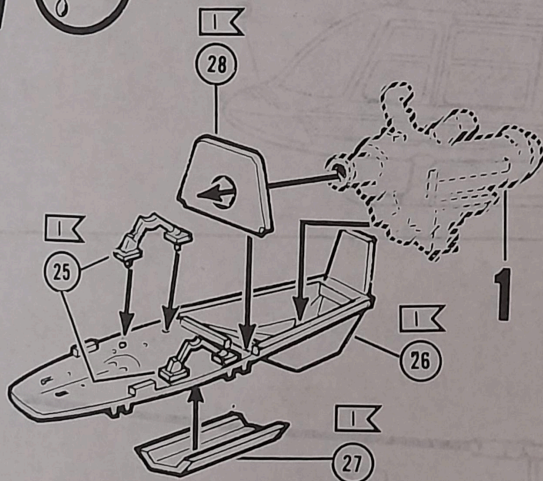
# 5



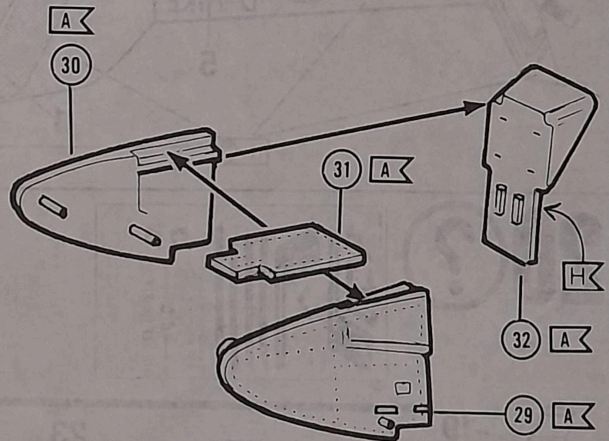
# 6



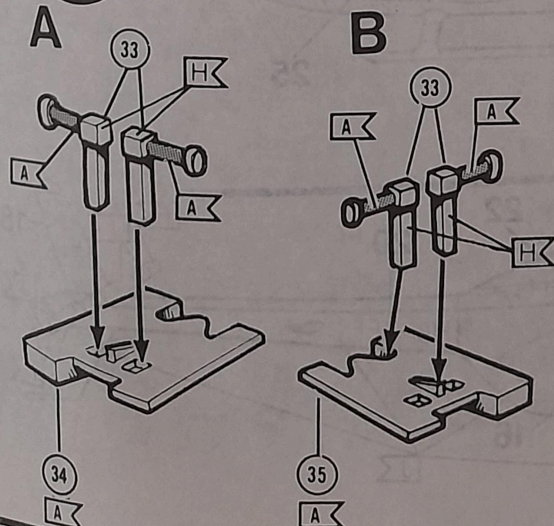
# 7



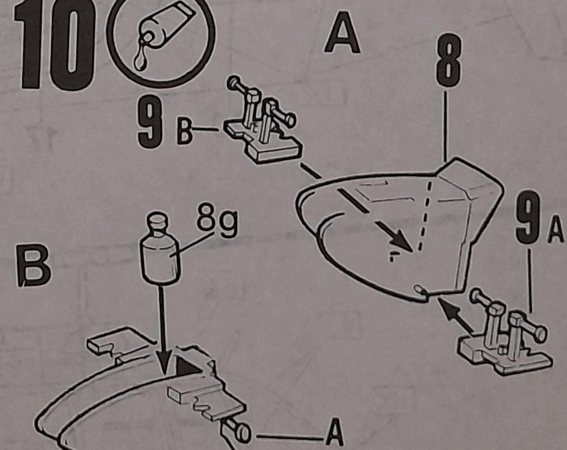
# 8



# 9



# 10

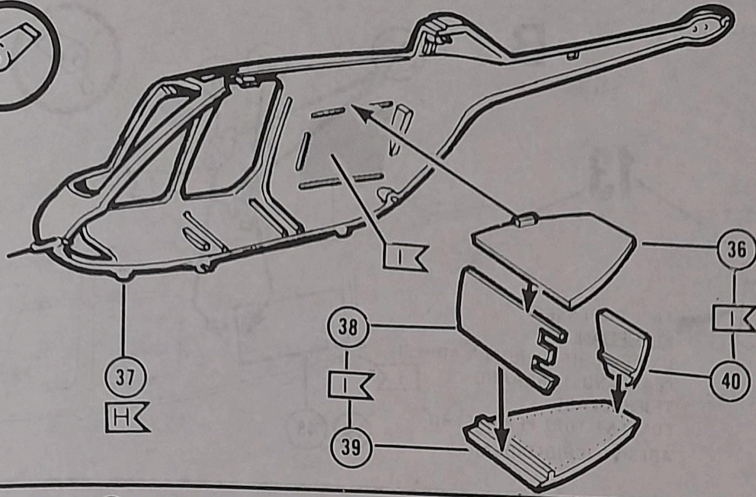


- FOR PROPER SET UP, ADD WEIGHT  
 - ZUR BESSEREN AUSBALANCIERUNG MIT EINEM GEWICHT BESCHWEREN  
 - POUR UNE MISE EN PLACE CORRECTE AL I OURDIR  
 - LAGG IN EN TYNGD AV NAGOT SLAG FOR ATT GE BALANS  
 - PER UN CORETTO ASSETTO, APPESANTIRE.  
 - PARA UN CORRECTO AJUSTE PONER CARGA.

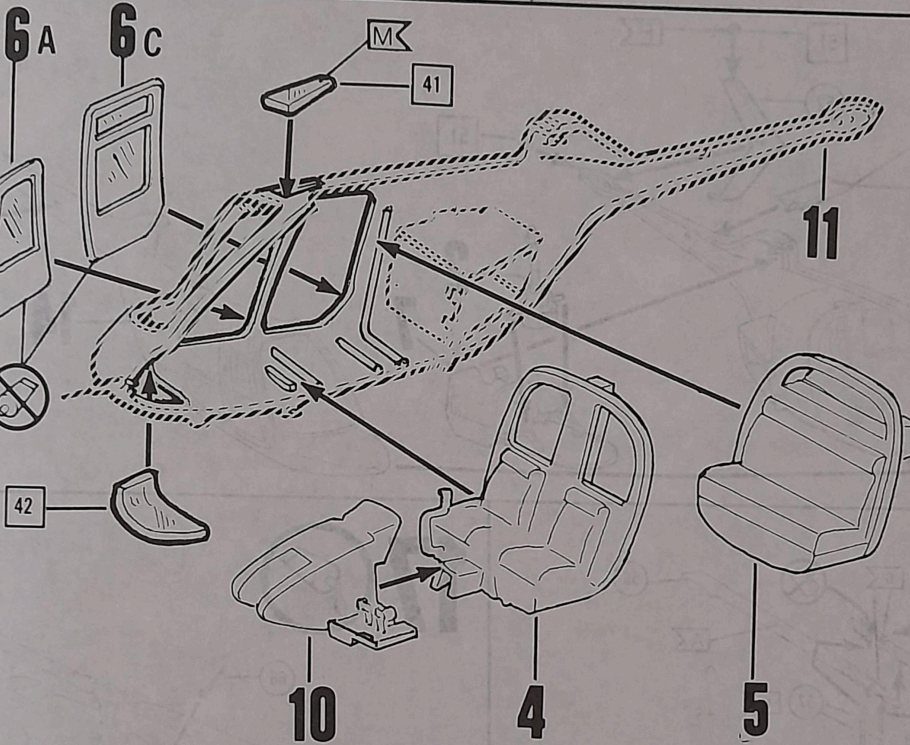
Should you find any missing parts, please write to Revell Plastics GmbH, 2609 + 2620, department X, D-4980 Bunde, West-Germany, and we will send you these as quickly as possible with our compliments.

Please indicate clearly with a cross on the instruction leaflet, which piece(s) are missing. Always remember to write your name and address clearly and in full.

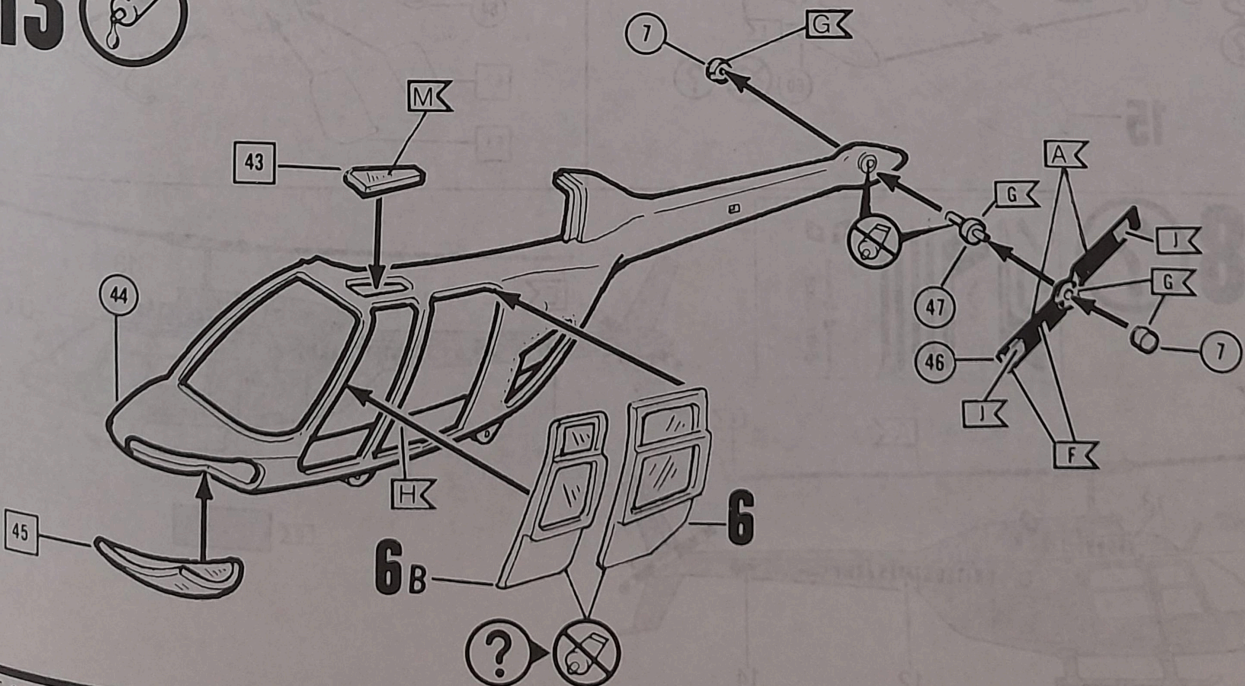
# 11



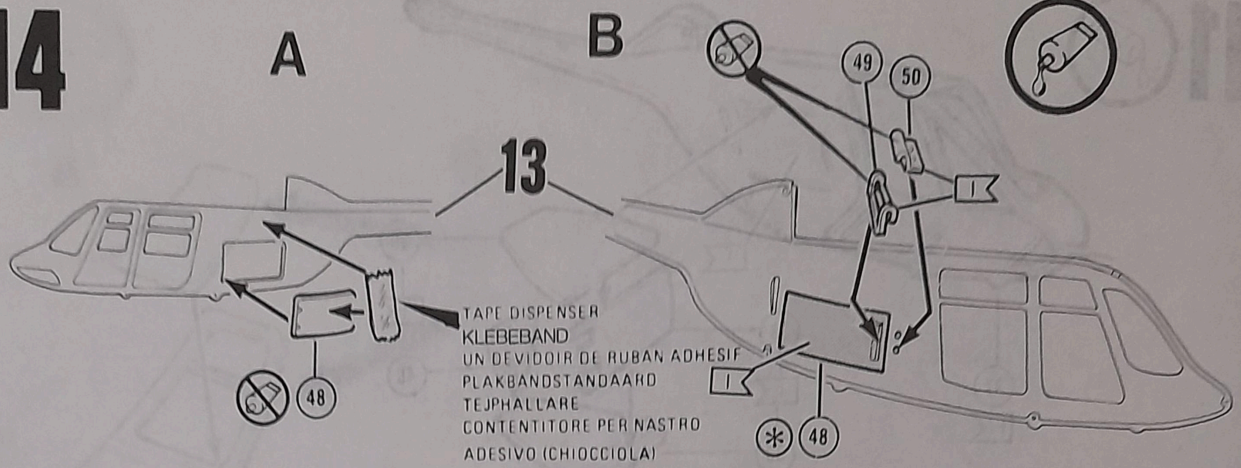
# 12



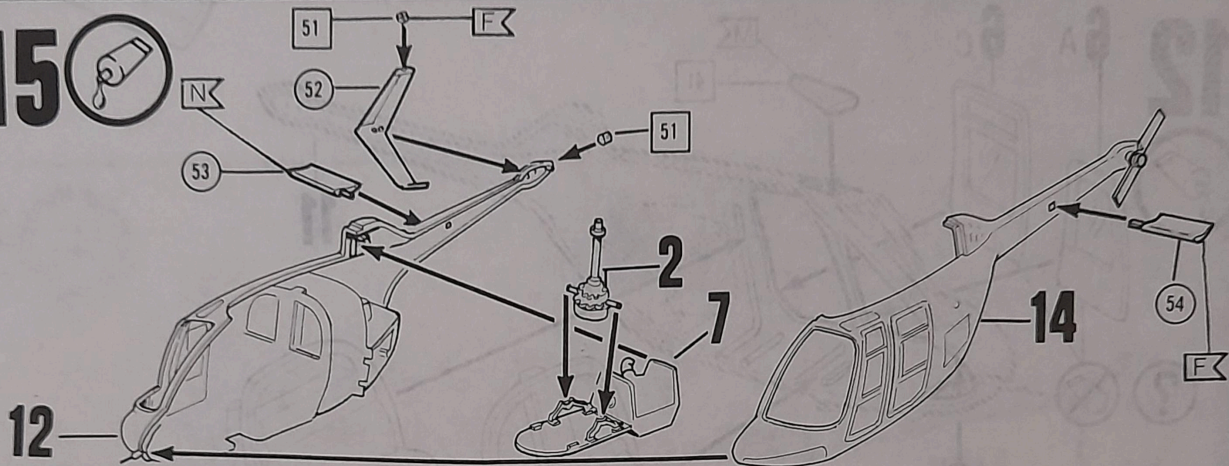
# 13



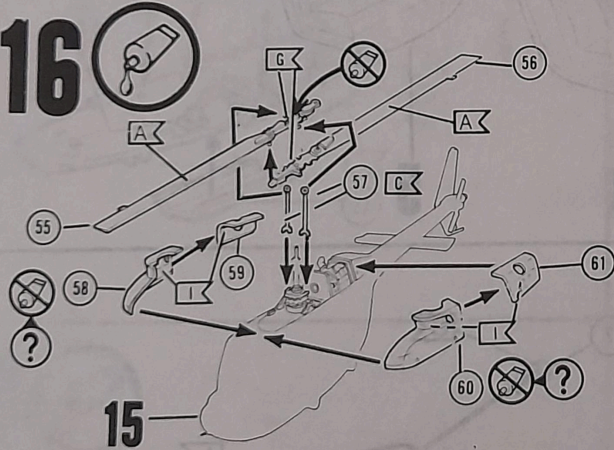
# 14



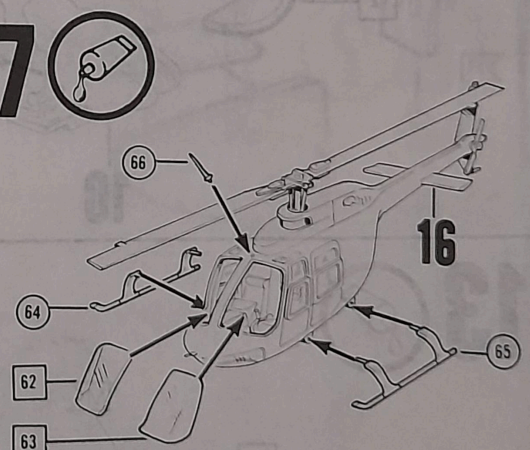
# 15



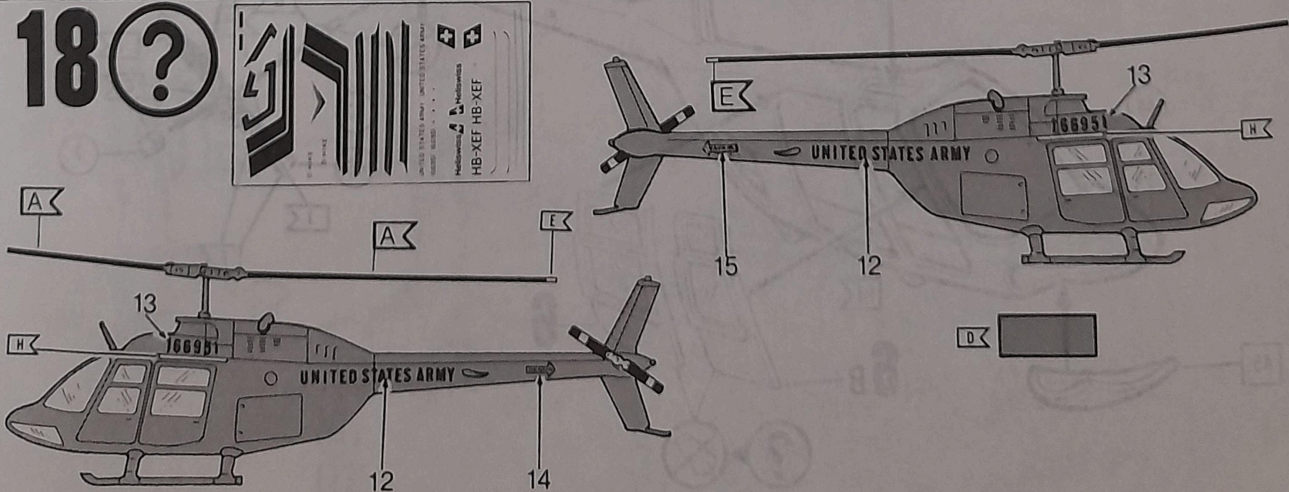
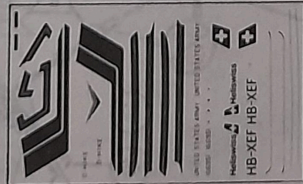
# 16



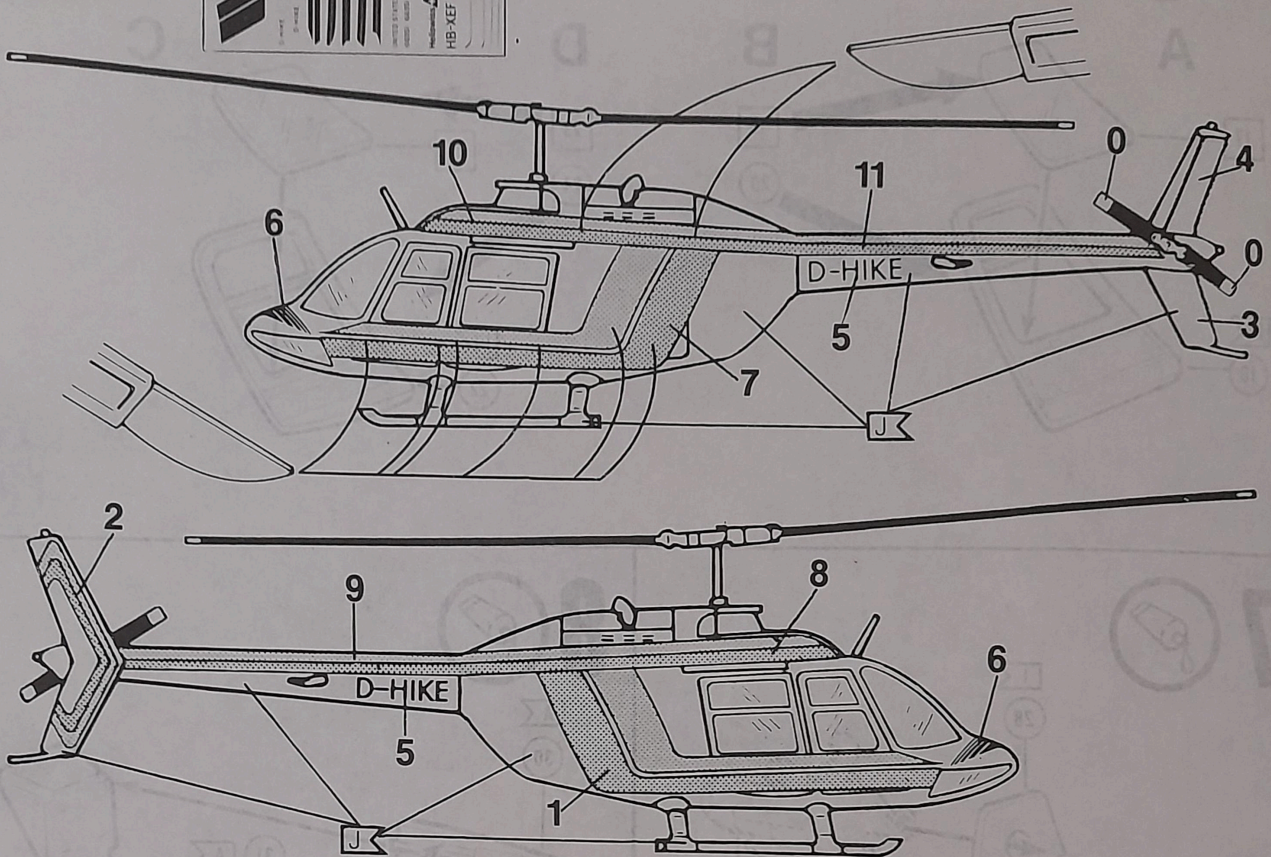
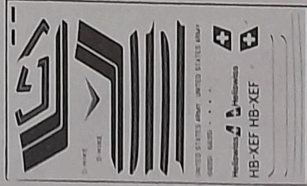
# 17



# 18



# 19?



# 20?

